

## Technische gegevens

### Motor

Model	HINO J08E-UV
Type	Watergekoelde 4-taktmotor met directe injectie, turbocharger en intercooler
Aantal cilinders	6
Boring en slag	112 mm x 130 mm
Cilinderinhoud	7,684 l
Nominaal vermogen	201 kW/2.100 min <sup>-1</sup> (ISO 9249) 213 kW/2.100 min <sup>-1</sup> (ISO 14396)
Max. koppel	988 N·m/1.600 min <sup>-1</sup> (ISO 9249) 1.017 N·m/1.600 min <sup>-1</sup> (ISO 14396)

### Hydraulisch systeem

Pomp	
Type	Twee pompen met variabele opbrengst en één tandwielpomp
Max. pompopbrengst	2 x 294 l/min, 1 x 20 l/min
Instelling ontlastklep	
Giek, graafarm en bak	34,3 MPa {350 kgf/cm <sup>2</sup> }
Power Boost	37,8 MPa {385 kgf/cm <sup>2</sup> }
Rijcircuit	34,3 MPa {350 kgf/cm <sup>2</sup> }
Zwenkcircuit	29,0 MPa {296 kgf/cm <sup>2</sup> }
Bedieningscircuit	5,0 MPa {50 kgf/cm <sup>2</sup> }
Pomp regelleiding	Tandwielpomp
Hoofregelafsluiter	6 spoelen
Oliekoeler	Luchtkoeling

### Zwenksysteem

Zwenkmotor	Axiale zuigermotor
Rem	Hydraulisch; vergrendelt automatisch als de zwenkhandel in neutraal staat
Parkeerrem	Schijfrem in oliebad, hydraulisch, automatisch
Zwenksnelheid	9,7 min <sup>-1</sup> {tpm}
Zwenkradius achterzijde	3.500 mm
Min. zwenkradius voorzijde	4.370 mm

### Uitrustingsstukken

Dieplepelbak en combinatie

Gebruik	Dieplepelbak					
	Normaal graafwerk			Licht werk		
Bakinhoud	ISO met kop	m <sup>3</sup>	1,2	1,4	1,6	1,8
	Afgestreken	m <sup>3</sup>	0,84	1,0	1,2	1,4
Breedte opening	Met zijmessen	mm	1.240	1.420	1.570	-
	Zonder zijmessen	mm	1.110	1.300	1.450	1.680
Aantal tanden			4	5	5	5
Bakgewicht		kg	930	1.070	1.100	1.200
Combinatie	Korte graafarm van 2,6 m		○	○	⊙	△
	Standaard graafarm van 3,3 m		○	⊙	△	×
	Lange graafarm van 4,15 m		⊙	△	×	×

⊙ Standaard ○ Aanbevolen △ Alleen laden × Niet aanbevolen

### Rijsysteem

Rijmotoren	2 axiale zuigermotoren met 2 snelheden
Rijremmen	Hydraulische rem per motor
Parkeerremmen	Schijfrem in oliebad per motor
Rupsplaten	48 aan elke kant
Rijsnelheid	5,4/3,2 km/u
Trekkkracht trekbal	321 kN (ISO 7464)
Maximale helling	70 % {35°}

### Cabine en bediening

Cabine	
De weersbestendige, geluidsonderdrukkende stalen cabine rust op hoge, met siliconenolie gevulde dempers en is voorzien van een zware, isolerende vloermat.	
Bediening	
Twee rijhendels en twee rijpedalen	
Twee hendels voor graven en zwenken	
Elektrische, draaiende gashendel	

### Giek, graafarm en bak

Giekcilinders	140 mm x 1.550 mm
Graafarmcilinder	170 mm x 1.788 mm
Bakcilinder	150 mm x 1.193 mm

### Vulcapaciteit en smeringen

Brandstoftank	580 l
Koelsysteem	31,1 l
Motorolie	28,9 l
Rijreductie-unit	2 x 9,5 l
Zwenkreductie-unit	7,4 l
Hydraulische olietank	245 l olietank
	413 l hydraulisch systeem

**SK350<sub>LC</sub>** SK350<sub>LC</sub>-9  
**SK350<sub>NLC</sub>** SK350<sub>NLC</sub>-9



**Werkbereik**

Eenheid: m

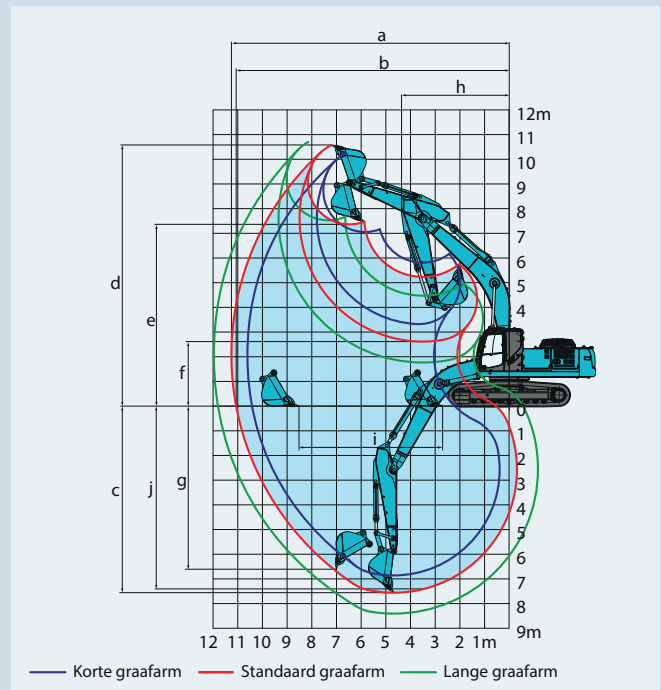
Giek	Graafarm	6,5 m		
		Kort 2,6 m	Standaard 3,3 m	Lang 4,15 m
a- Max. graafbereik		10,61	11,26	11,97
b- Max. graafbereik op de grond		10,4	11,06	11,79
c- Max. graafdiepte		6,86	7,56	8,41
d- Max. graafhoogte		10,26	10,58	10,7
e- Max. storthoogte		7,06	7,37	7,53
f- Min. storthoogte		3,32	2,62	1,77
g- Max. graafdiepte verticale wand		5,84	6,61	7,15
h- Min. zwenkradius		4,45	4,37	4,43
i- Horizontaal graafbereik op de grond		4,21	5,82	7,21
j- Graafdiepte bij 2,4 m vlakke grond		6,67	7,4	8,27
Bakinhoud ISO met kop m <sup>3</sup>		1,6	1,4	1,2

**Graafkracht (ISO 6015)**

Eenheid: kN

Lengte graafarm	Kort 2,6 m	Standaard 3,3 m	Lang 4,15 m
Graafkracht bak	221 244*	222 244*	221 243*
Graafkracht graafarm	205 225*	165 181*	140 154*

\*Power Boost ingeschakeld



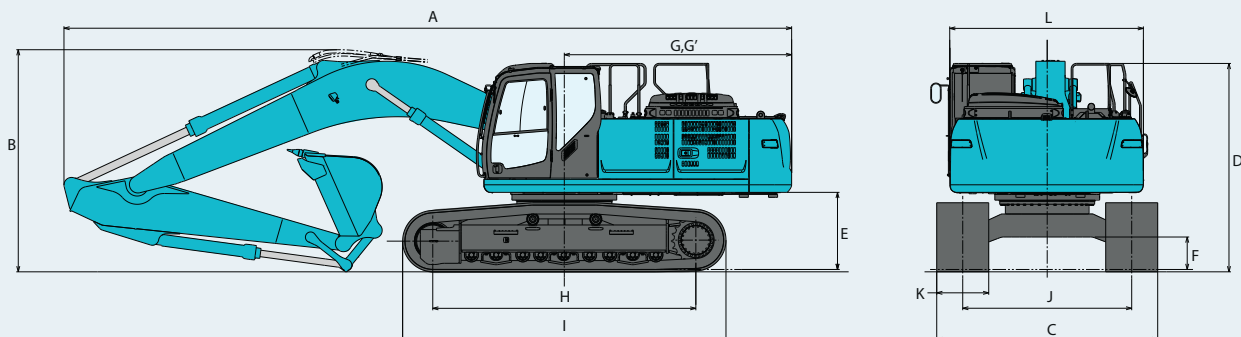
**Afmetingen**

Lengte graafarm		Kort	Standaard	Lang
		2,6 m	3,3 m	4,15 m
A	Totale lengte	11.290	11.200	11.230
B	Totale hoogte (tot bovenkant giek)	3.690	3.420	3.580
C	Totale breedte rijwerk	SK350LC	3.190	
		SK350NLC	2.990	
D	Totale hoogte (tot bovenkant cabine)	3.210		
E	Bodemvrijheid aan achterzijde*	1.190		
F	Bodemvrijheid*	500		
G	Zwenkradius achterzijde	3.500		

Eenheid: mm

G'	Afstand hart draaikrans tot achterkant	3.500	
H	Wielafstand	SK350LC	4.050
		SK350NLC	4.050
I	Totale lengte rijwerk	SK350LC	4.960
		SK350NLC	4.960
J	Breedte rijwerk of ketting	SK350LC	2.590
		SK350NLC	2.390
K	Rupsbreedte	600	
L	Totale breedte bovenbouw	2.980	

\*Exclusief rupshoogte

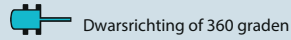
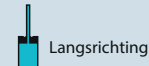
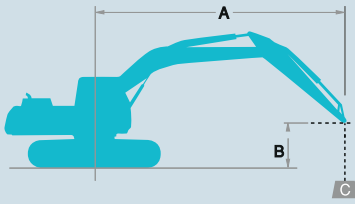


**Bedrijfgewicht en bodemdruk**

Bij standaard uitvoering: standaardgiek, graafarm van 3,3 m en bak met een inhoud van 1,4 m<sup>3</sup> ISO met kop

Uitvoering			3-ribsrupsplaten (gelijke hoogte)		
			600	800	900
Rupsbreedte	mm		600	800	900
Totale breedte rijwerk	SK350LC	mm	3.190	3.390	3.490
	SK260NLC	mm	2.990	—	—
Bodemdruk	SK350LC	kPa	67	51	47
	SK350NLC	mm	66	—	—
Bedrijfgewicht	SK350LC	kg	35.400	36.500	36.900
	SK350NLC	kg	35.200	—	—

## Hefvermogens



A: Bereik van zwenkmiddelpunt tot bovenkant graafarm  
B: Hoogte bovenkant graafarm boven/onder grondniveau  
C: Hefvermogen uitgedrukt in kilogram  
Bak: Zonder bak  
Instelling ontlastklep: 37,8 MPa (385 kgf/cm<sup>2</sup>)

SK350LC		Giek: 6,5 m Graafarm: 3,3 m Bak: zonder Rups: 600 mm															
B	A	1,5 m		3,0 m		4,5 m		6,0 m		7,5 m		9,0 m		Bij maximaal bereik		Radius	
9,0 m	kg														*6.370	*6.370	6,56 m
7,5 m	kg									*7.890	*7.890				*5.840	*5.840	7,86 m
6,0 m	kg									*8.010	7.820				*5.650	*5.650	8,71 m
4,5 m	kg							*9.810	*9.810	*8.580	7.560	*7.900	5.660		*5.660	5.390	9,25 m
3,0 m	kg					*15.260	15.080	*11.280	9.990	*9.340	7.240	*8.260	5.510		*5.840	5.040	9,52 m
1,5 m	kg					*17.510	14.050	*12.580	9.440	*10.070	6.940	8.250	5.360		*6.210	4.920	9,54 m
GN	kg					*18.290	13.600	*13.340	9.080	*10.540	6.720	8.130	5.250		*6.840	5.000	9,33 m
-1,5 m	kg			*15.400	*15.400	*17.940	13.500	*13.410	8.930	10.440	6.620				*7.900	5.340	8,85 m
-3,0 m	kg	*17.520	*17.520	*22.610	*22.610	*16.610	13.630	*12.670	8.970	*9.830	6.660				*8.770	6.080	8,07 m
-4,5 m	kg			*18.500	*18.500	*14.020	13.970	*10.650	9.210						*8.690	7.710	6,88 m

SK350LC		Giek: 6,5 m Graafarm: 4,15 m Bak: zonder Rups: 600 mm															
B	A	1,5 m		3,0 m		4,5 m		6,0 m		7,5 m		9,0 m		Bij maximaal bereik		Radius	
9,0 m	kg									*5.100	*5.100				*4.790	*4.790	7,56 m
7,5 m	kg														*4.480	*4.480	8,71 m
6,0 m	kg									*6.980	*6.980	*6.610	5.810		*4.380	*4.380	9,49 m
4,5 m	kg									*7.640	*7.640	*7.110	5.680		*4.410	*4.410	9,98 m
3,0 m	kg			*21.410	*21.410	*13.220	*13.220	*10.090	*10.090	*8.490	7.270	*7.550	5.480		*4.560	4.430	10,23 m
1,5 m	kg					*16.010	14.290	*11.600	9.480	*9.350	6.900	*8.030	5.270		*4.840	4.300	10,25 m
GN	kg			*10.840	*10.840	*17.570	13.510	*12.680	8.990	*10.020	6.600	7.990	5.100		*5.320	4.350	10,05 m
-1,5 m	kg	*10.200	*10.200	*14.970	*14.970	*17.920	13.200	*13.150	8.720	10.250	6.420	7.890	5.010		*6.080	4.580	9,62 m
-3,0 m	kg	*14.890	*14.890	*20.410	*20.410	*17.250	13.190	*12.900	8.650	*10.100	6.370				*7.380	5.100	8,91 m
-4,5 m	kg	*20.330	*20.330	*21.570	*21.570	*15.470	13.410	*11.710	8.780	*8.900	6.500				*8.240	6.150	7,85 m
-6,0 m	kg			*16.160	*16.160	*11.970	*11.970	*8.710	*8.710						*8.100	*8.100	6,26 m

SK350LC		Giek: 6,5 m Graafarm: 2,6 m Bak: zonder Rups: 600 mm										
B	A	3,0 m		4,5 m		6,0 m		7,5 m		Bij maximaal bereik		Radius
7,5 m	kg									*8.980	8.560	7,06 m
6,0 m	kg					*9.580	*9.580	*8.840	7.710	*8.770	6.910	8,00 m
4,5 m	kg			*13.770	*13.770	*10.730	10.420	*9.270	7.490	*8.760	6.070	8,58 m
3,0 m	kg					*12.090	9.830	*9.920	7.200	8.600	5.640	8,87 m
1,5 m	kg					*13.160	9.370	*10.500	6.950	8.430	5.500	8,89 m
GN	kg			*18.320	13.650	*13.610	9.110	10.610	6.780	8.680	5.630	8,66 m
-1,5 m	kg			*17.410	13.690	*13.320	9.050	*10.480	6.750	*9.370	6.090	8,15 m
-3,0 m	kg	*19.790	*19.790	*15.580	13.910	*12.090	9.170			*9.410	7.140	7,29 m
-4,5 m	kg	*15.130	*15.130	*12.160	*12.160					*8.920	*8.920	5,95 m

**SK350<sub>LC</sub>** **SK350<sub>NLC</sub>**  
SK350LC-9 SK350NLC-9

SK350NLC		Giek: 6,5 m Graafarm: 3,3 m Bak: zonder Rups: 600 mm																
B	A	1,5 m		3,0 m		4,5 m		6,0 m		7,5 m		9,0 m		Bij maximaal bereik		Radius		
9,0 m	kg														*6.370	*6.370	6,56 m	
7,5 m	kg									*7.890	*7.890				*5.840	*5.840	7,86 m	
6,0 m	kg									*8.010	7.800				*5.650	*5.650	8,71 m	
4,5 m	kg							*9.810	*9.810	*8.580	7.550	*7.900	5.650		*5.660	5.380	9,25 m	
3,0 m	kg					*15.260	15.050			*11.280	9.970	*9.340	7.230	*8.260	5.500	*5.840	5.030	9,52 m
1,5 m	kg					*17.510	14.020	*12.580	9.420	*10.070	6.920	8.230	5.350		*6.210	4.910	9,54 m	
GN	kg					*18.290	13.570	*13.340	9.060	10.530	6.700	8.110	5.240		*6.840	4.990	9,33 m	
-1,5 m	kg			*15.400	*15.400	*17.940	13.470	*13.410	8.910	10.420	6.600				*7.900	5.330	8,85 m	
-3,0 m	kg	*17.520	*17.520	*22.610	*22.610	*16.610	13.600	*12.670	8.950	*9.830	6.650				*8.770	6.070	8,07 m	
-4,5 m	kg			*18.500	*18.500	*14.020	13.940	*10.650	9.190						*8.690	7.690	6,88 m	

SK350NLC		Giek: 6,5 m Graafarm: 4,15 m Bak: zonder Rups: 600 mm															
B	A	1,5 m		3,0 m		4,5 m		6,0 m		7,5 m		9,0 m		Bij maximaal bereik		Radius	
9,0 m	kg									*5.100	*5.100				*4.790	*4.790	7,56 m
7,5 m	kg														*4.480	*4.480	8,71 m
6,0 m	kg									*6.980	*6.980	*6.610	5.800		*4.380	*4.380	9,49 m
4,5 m	kg									*7.640	7.620	*7.110	5.660		*4.410	*4.410	9,98 m
3,0 m	kg			*21.410	*21.410	*13.220	*13.220	*10.090	*10.090	*8.490	7.250	*7.550	5.460		*4.560	4.420	10,23 m
1,5 m	kg					*16.010	14.260	*11.600	9.460	*9.350	6.880	*8.030	5.260		*4.840	4.290	10,25 m
GN	kg			*10.840	*10.840	*17.570	13.480	*12.680	8.970	*10.020	6.580	7.970	5.090		*5.320	4.340	10,05 m
-1,5 m	kg	*10.200	*10.200	*14.970	*14.970	*17.920	13.170	*13.150	8.700	10.230	6.400	7.870	4.990		*6.080	4.570	9,62 m
-3,0 m	kg	*14.890	*14.890	*20.410	*20.410	*17.250	13.160	*12.900	8.630	*10.100	6.360				*7.380	5.090	8,91 m
-4,5 m	kg	*20.330	*20.330	*21.570	*21.570	*15.470	13.380	*11.710	8.760	*8.900	6.490				*8.240	6.140	7,85 m
-6,0 m	kg			*16.160	*16.160	*11.970	*11.970	*8.710	*8.710						*8.100	*8.100	6,26 m

SK350NLC		Giek: 6,5 m Graafarm: 2,6 m Bak: zonder Rups: 600 mm										
B	A	3,0 m		4,5 m		6,0 m		7,5 m		Bij maximaal bereik		Radius
7,5 m	kg									*8.980	8.550	7,06 m
6,0 m	kg					*9.580	*9.580	*8.840	7.690	*8.770	6.900	8,00 m
4,5 m	kg			*13.770	*13.770	*10.730	10.400	*9.270	7.470	*8.760	6.060	8,58 m
3,0 m	kg					*12.090	9.810	*9.920	7.190	8.580	5.630	8,87 m
1,5 m	kg					*13.160	9.350	*10.500	6.930	8.420	5.490	8,89 m
GN	kg			*18.320	13.620	*13.610	9.090	10.590	6.770	8.660	5.620	8,66 m
-1,5 m	kg			*17.410	13.660	*13.320	9.030	*10.480	6.730	*9.370	6.080	8,15 m
-3,0 m	kg	*19.790	*19.790	*15.580	13.880	*12.090	9.150			*9.410	7.130	7,29 m
-4,5 m	kg	*15.130	*15.130	*12.160	*12.160					*8.920	*8.920	5,95 m

**Opmerkingen:**

1. Probeer geen lasten te heffen of vast te houden die het hefvermogen voor de aangegeven heftpuntradiussen en hoogtes overschrijden. Het gewicht van alle accessoires samen moet worden afgetrokken van de bovenvermelde hefvermogens.
2. De hefvermogens gelden voor een machine die op een vlakke, stevige en egale ondergrond staat. De gebruiker moet rekening houden met werkomstandigheden, zoals een zachte of oneffen ondergrond, niet-horizontale omstandigheden, zijwaartse belasting, plotseling stilhouden van lading, gevaarlijke omstandigheden, ervaring van personeel enz.
3. Bovenkant graafarm gedefinieerd als hefpunt.

4. De bovengenoemde hefvermogens voldoen aan de ISO 10567 norm. Ze blijven onder 87% van het hydraulisch hefvermogen of 75% van het kantelmoment. Hefvermogens die gemarkeerd zijn met een asterisk (\*) worden eerder begrensd door het hydraulisch vermogen dan door het kantelmoment.
5. De bestuurder moet volledig bekend zijn met de inhoud van de gebruikers- en onderhoudshandleiding alvorens deze machine te bedienen. De voorschriften voor het veilig bedienen van de uitrusting moeten te allen tijde worden opgevolgd.
6. De hefvermogens gelden alleen voor machines in de staat waarin ze werden geproduceerd en uitgerust door KOBELCO CONSTRUCTION MACHINERY CO., LTD.

**SK350<sub>LC</sub>** **SK350<sub>NLC</sub>**  
SK350LC-9 SK350NLC-9**STANDAARDUITRUSTING****MOTOR**

- HINO J08E-UV, dieselmotor met turbocharger en intercooler
- Automatische toerentalverlaging
- Accu's (2 x 12 V - 120 Ah)
- Startmotor (24 V - 5kW), dynamo 60 A
- Motor schakelt automatisch uit bij lage motoroliedruk
- Carter met aftapkraan
- LuchtfILTER met dubbel element

**BEDIENING**

- Keuzetoets werkmodus (H-, S- en ECO-modus)
- Power Boost
- Heavy Lift

**ZWENKSYSTEEM EN RIJSYSTEEM**

- Zwenkventiel met schokpreventie
- Systeem voor rechttuit rijden
- Twee rijsnelheden met automatische teruschakeling
- Afgedichte en gesmeerde rupsschakels
- Rupspanners met vetcilinders
- Automatische zwenkrem

**HYDRAULISCH SYSTEEM**

- Herstelsysteem graafarm
- Automatisch opwarmsysteem
- Aluminium hydraulische oliekoeler

**SPIEGELS EN LICHTEN**

- Drie achteruitkijkspiegels
- Drie werklichten voor

**CABINE EN BEDIENING**

- Twee voorgestuurde bedieningshendels
- Hijsogen
- Claxon, elektrisch
- Geïntegreerde, naar links en rechts verschuifbare bedieningskast
- Cabineverlichting (binnen)
- Bagagebak
- Grote bekerhouder
- Verwijderbare, tweedelige vloermat
- Rolgordel
- Hoofdsteun
- Handgrepen
- Ruitenwisser met intervalschakeling en dubbele ruitensproeier
- Dakraam
- Getint veiligheidsglas
- Openschuifbare voorruit met uitneembaar onderste deel
- Overzichtelijke multi-display kleurenmonitor
- Automatische airconditioning
- Veiligheidshamer
- Stoel met vering
- AM/FM-stereoradio met luidspreker
- TOP-bescherming

**OPTIONELE UITRUSTING**

- Groot assortiment bakken
- Verschillende optionele graafarmen
- Groot assortiment rupsplaten
- Hefset (slangbreuk beveiliging giek en graafarm + haak)
- Additioneel hydraulisch circuit
- Twee cabinelichten
- Stoel met luchtvering
- Regenkap (kan de werking van de bak hinderen)

N.B.: De standaard en optionele uitrusting kunnen variëren. Neem contact op met uw KOBELCO-dealer voor details.

N.B.: In deze brochure kunnen hulpstukken en opties worden vermeld die niet in uw regio verkrijgbaar zijn. Ook kunnen er foto's in staan van machines met specificaties die afwijken van de machines die worden verkocht in uw regio. Neem contact op met de dichtstbijzijnde KOBELCO-dealer voor informatie over door u gewenste onderdelen. Aangezien wij continu productverbeteringen doorvoeren, kunnen alle ontwerpen en specificaties gewijzigd worden zonder kennisgeving vooraf.

Copyright **Kobelco Construction Machinery Europe B.V.** Geen enkel onderdeel van deze brochure mag zonder toestemming op enige wijze worden veeleevuldigd.

**Kobelco Construction Machinery Europe B.V.**

Veluwezoom 15  
1327 AE Almere  
Nederland  
www.kobelco-europe.com

Richt uw vragen aan: