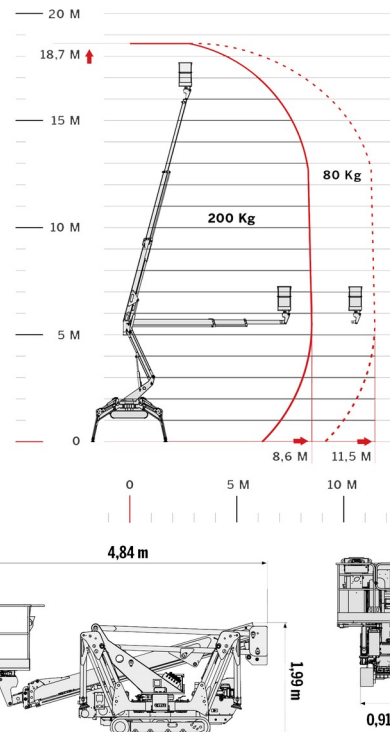




NACELLE ARAIGNEE

Nacelles et élévateurs

CMC S19HD



» CMC S19HD

Hauteur de travail	18,70 m
Charge limite	200 kg
Longueur	4,84 m
Largeur	0,91 m
Hauteur	1,99 m
Poids	2700 kg

ACCESSOIRES

- Opérateur - CAT 1
- Rampes synthétiques



- 4 Stabilisateurs Automatiques
- 1 prise de courant dans le panier
- Radiocommandée
- Port en lourd à l'intérieur : 2 personnes
- Port en lourd à l'extérieur: 2 personnes
- Moteur diesel + moteur électrique

Chenilles non marquantes / Largeur = 81 cm avec cage tourné / 3 différents types de stabilisation

Consultez la fiche technique sur notre site www.dumarent.be

Si vous avez des questions concernant cette machine ou des accessoires, vous pouvez toujours nous appeler au +32(0)56 222 111 ou nous envoyer un e-mail.

Les frais de nettoyage et d'environnement seront mis en compte si la machine revient très sale ou pleine de boue.

* Tous les prix sont hors TVA.

* Un dépôt de garantie peut être demandé.

duma rent
on different places !

Duma Rent bvba - Torkonjestraat 23, BE-8510 Marke
T +32(0)56 222 111 • Fax +32(0)56 716 141
info@dumarent.be • www.dumarent.be

Secteur Flandre occidentale
056 222 111

Secteur Flandre orientale
09 228 28 22

Secteur Anvers
03 887 87 81

Secteur Bruxelles
02 705 05 09

Secteur Charleroi
071 33 36 38