

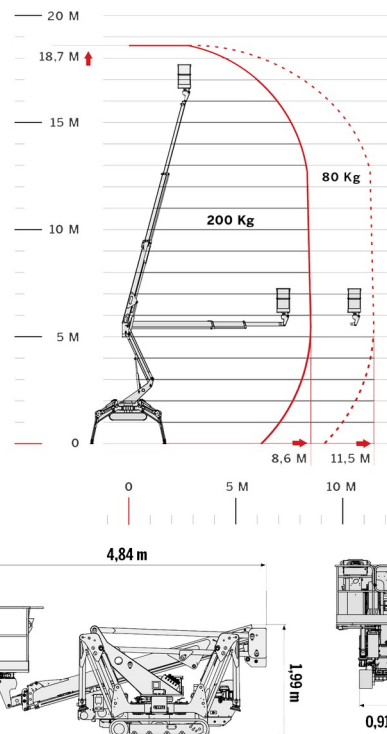


SPINRUPSHOOGWERKER

CMC S19HD



Hoogwerkers en schaarliften



» CMC S19HD

Werkhoogte	18,70 m
Draagvermogen	200 kg
Lengte	4,84 m
Breedte	0,91 m
Hoogte	1,99 m
Gewicht	2700 kg

ACCESSOIRES

- Operator - CAT 1
- Kunststof rijplaten



- 4 Automatische Steunpoten
- 1 stopcontact in werkkooi
- Radiografische bediening
- Draagvermogen binnen : 2 personen
- Draagvermogen buiten: 2 personen
- Dieselmotor + elektrische motor

Niet-markerende rupsen / Breedte = 81 cm met gedraaide kooi / 3 mogelijke afstempelingen

Raadpleeg onze website www.dumarent.be voor de technische fiche

Indien u nog vragen hebt over deze machine of toebehoren, dan kunt u ons steeds bellen op +32(0)56 222 111 of een e-mail sturen.

Er zal een reinigingskost en een milieuheffing in rekening worden gebracht indien de machine vuil is of vol aarde terugkeert.

* Alle prijzen zijn exclusief BTW.

* Een eventuele waarborg kan gevraagd worden.