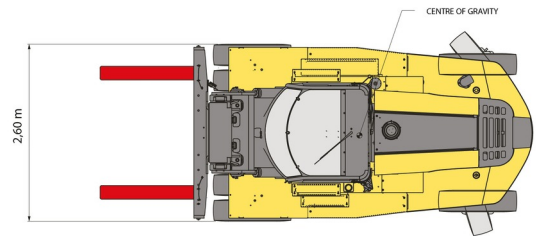
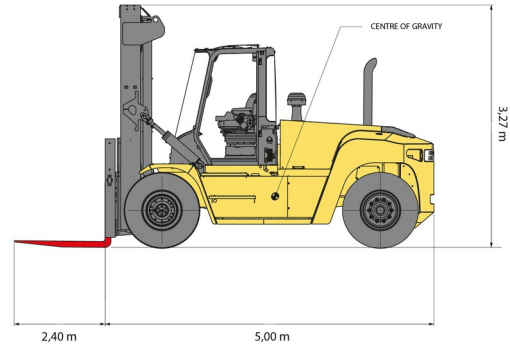




GROTE HEFTRUCK

Heftrucks en verreikers

16,0 Ton Hyster H16XM-600



» 16,0 Ton Hyster H16XM-600

Hefcapaciteit	16000 kg
Reikhoogte	5000 mm
Lengte	5,00 m
Breedte	2,60 m
Hoogte	3,27 m
Gewicht	20500 kg

ACCESSOIRES

- Operator - CAT 1
- Werftank (mazout) 1100 l met pomp
- Nummerplaat



Dieselmotor

Sideshift - positioner - terminal west

Raadpleeg onze website www.dumarent.be voor de technische fiche

Indien u nog vragen hebt over deze machine of toebehoren, dan kunt u ons steeds bellen op +32(0)56 222 111 of een e-mail sturen.

Er zal een reinigingskost en een milieuheffing in rekening worden gebracht indien de machine vuil is of vol aarde terugkeert.

* Alle prijzen zijn exclusief BTW.

* Een eventuele waarborg kan gevraagd worden.

duma rent
on different places!

Duma Rent bvba - Torkonjestraat 23, BE-8510 Marke
T +32(0)56 222 111 • Fax +32(0)56 716 141
info@dumarent.be • www.dumarent.be

Regio West-Vlaanderen
056 222 111

Regio Oost-Vlaanderen
09 228 28 22

Regio Antwerpen
03 887 87 81

Regio Brussel
02 705 05 09

Regio Charleroi
071 33 36 38