

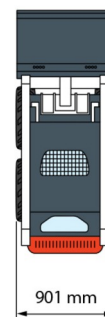
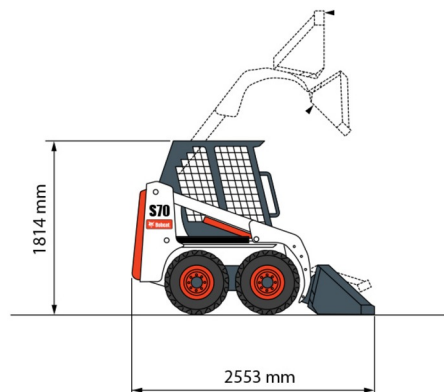


BOBCAT OP BANDEN

## BOBCAT S70



Bouwmachines en grondverzet



» BOBCAT S70

Tonnage	1.3 ton
Lengte	2,55 m
Breedte	0,90 m
Hoogte	1,81 m
Gewicht	1268 kg

### ACCESSOIRES

- Palletvork
- Werftank (mazout) 1100 l met pomp
- Mestvork 90 cm
- Kunststof rijplaten
- Nummerplaat



Dieselmotor

Indien u nog vragen hebt over deze machine of toebehoren, dan kunt u ons steeds bellen op +32(0)56 222 111 of een e-mail sturen.

Er zal een reinigingskost en een milieuheffing in rekening worden gebracht indien de machine vuil is of vol aarde terugkeert.

\* Alle prijzen zijn exclusief BTW.

\* Een eventuele waarborg kan gevraagd worden.