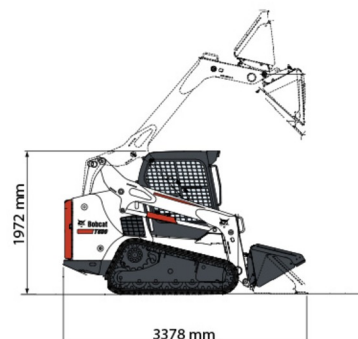
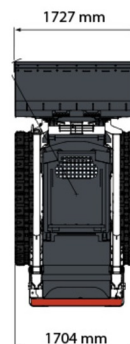




CHARGEUSE COMPACTE SUR CHENILLES Machines de construction et de terrassement

## BOBCAT T590



### » BOBCAT T590

Tonnage	3.5 ton
Longueur	3,38 m
Largeur	1,73 m
Hauteur	1,97 m
Poids	3605 kg

#### ACCESSOIRES

- Tarière Ø23, 30 ou 38 cm
- Fourche à palettes
- Balayeuse 154 - 168 cm
- Cuve chantier (mazout) 1100 l avec pompe
- Rampes synthétiques
- Plaque d'immatriculation



Moteur Diesel

Si vous avez des questions concernant cette machine ou des accessoires, vous pouvez toujours nous appeler au +32(0)56 222 111 ou nous envoyer un e-mail.

Les frais de nettoyage et d'environnement seront mis en compte si la machine revient très sale ou pleine de boue.

\* Tous les prix sont hors TVA.

\* Un dépôt de garantie peut être demandé.