



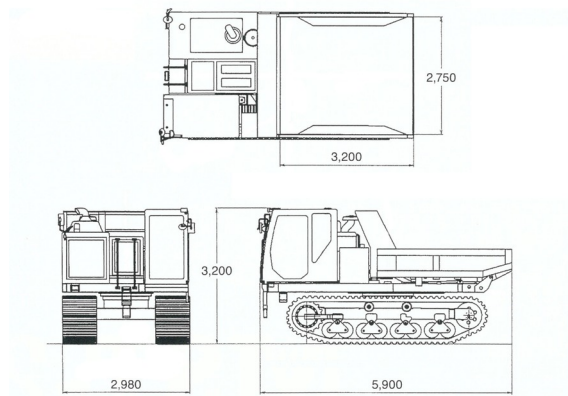
TOMBEREAU SUR CHENILLES

# MOROOKA MST-2200VDR

Machines de construction et de terrassement



Unit : mm



» MOROOKA MST-2200VDR

Charge limite	11000 kg
Capacité litres	3530 l
Longueur	5,90 m
Largeur	2,98 m
Hauteur	3,20 m
Poids	16000 kg

ACCESSOIRES

- Cuve chantier (mazout) 1100 l avec pompe



Transport exceptionnel



Moteur Diesel

Avec tourelle pivotante 360°.

Si vous avez des questions concernant cette machine ou des accessoires, vous pouvez toujours nous appeler au +32(0)56 222 111 ou nous envoyer un e-mail.

Les frais de nettoyage et d'environnement seront mis en compte si la machine revient très sale ou pleine de boue.

\* Tous les prix sont hors TVA.

\* Un dépôt de garantie peut être demandé.

**duma rent**  
on different places !

Duma Rent bvba - Torkonjestraat 23, BE-8510 Marke  
T +32(0)56 222 111 • Fax +32(0)56 716 141  
info@dumarent.be • www.dumarent.be

Secteur Flandre occidentale  
**056 222 111**

Secteur Flandre orientale  
**09 228 28 22**

Secteur Anvers  
**03 887 87 81**

Secteur Bruxelles  
**02 705 05 09**

Secteur Charleroi  
**071 33 36 38**