

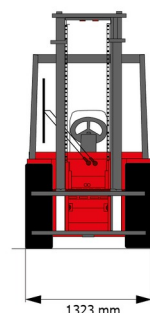
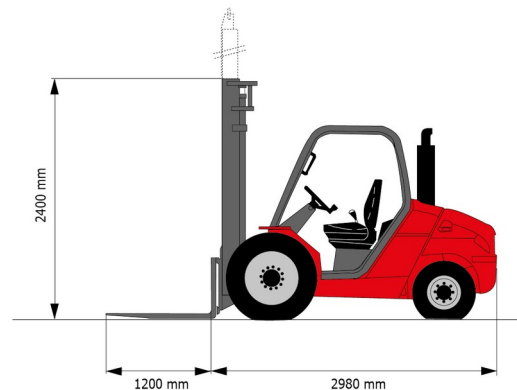


CHARIOT ELEVATEUR SEMI-INDUSTRIEL

MANITOU MSI 30 T



Chariots élévateurs et Manuscopic



» MANITOU MSI 30 T

Capacité de levage	3000 kg
Hauteur de levage	4700 mm
Longueur	2,98 m
Largeur	1,32 m
Hauteur	2,40 m
Poids	4530 kg

ACCESSOIRES

- Opérateur - CAT 1
- Longues fourches
- Rallonges de fourches
- Plaque d'immatriculation



Moteur Diesel

Différents types de mât disponibles.

Consultez la fiche technique sur notre site www.dumarent.be

Si vous avez des questions concernant cette machine ou des accessoires, vous pouvez toujours nous appeler au +32(0)56 222 111 ou nous envoyer un e-mail.

Les frais de nettoyage et d'environnement seront mis en compte si la machine revient très sale ou pleine de boue.

* Tous les prix sont hors TVA.

* Un dépôt de garantie peut être demandé.