

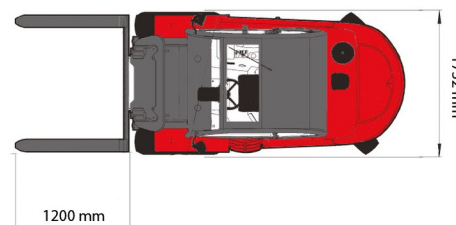
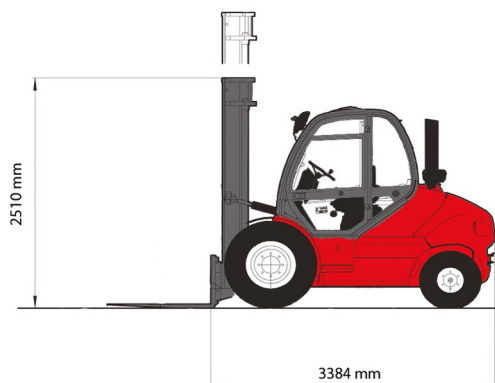


HEFTRUCK SEMI-INDUSTRIEEL

MANITOU MSI 50 T



Heftrucks en verreikers



» MANITOU MSI 50 T

Hefcapaciteit	5000 kg
Reikhoogte	5500 mm
Lengte	3,38 m
Breedte	1,73 m
Hoogte	2,77 m
Gewicht	8420 kg

ACCESSOIRES

- Operator - CAT 1
- Werftank (mazout) 1100 l met pomp
- Verlengvorken
- Nummerplaat



Dieselmotor

Mast: Triplex 5,50 m

Raadpleeg onze website www.dumarent.be voor de technische fiche

Indien u nog vragen hebt over deze machine of toebehoren, dan kunt u ons steeds bellen op +32(0)56 222 111 of een e-mail sturen.

Er zal een reinigingskost en een milieueffing in rekening worden gebracht indien de machine vuil is of vol aarde terugkeert.

* Alle prijzen zijn exclusief BTW.

* Een eventuele waarborg kan gevraagd worden.