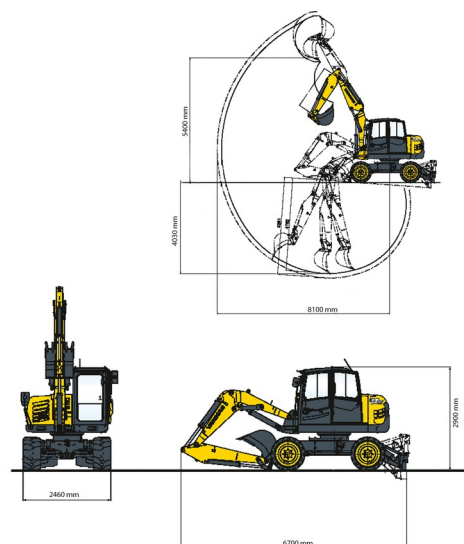




BANDENKRAAN

## YANMAR B95W

Bouwmachines en grondverzet



» YANMAR B95W

Tonnage	9.5 ton
Lengte	6,70 m
Breedte	2,46 m
Hoogte	2,90 m
Gewicht	9500 kg

### ACCESSOIRES

- Breekhamer NPK PH3 (5,5 - 8 ton)
- Grondboor Ø23, 30 of 38 cm
- Werftank (mazout) 1100 l met pomp
- Funderingsgrijper 14 - 25 ton
- Sorteergrijper 8 ton



Dieselmotor

CW10/triple giek/banaanbak 0,4 m/graafbak 0,6 m (tanden)/grachtenbak 1,6 m/ optie verlengde voorarm

Indien u nog vragen hebt over deze machine of toebehoren, dan kunt u ons steeds bellen op +32(0)56 222 111 of een e-mail sturen.

Er zal een reinigingskost en een milieueffing in rekening worden gebracht indien de machine vuil is of vol aarde terugkeert.

\* Alle prijzen zijn exclusief BTW.

\* Een eventuele waarborg kan gevraagd worden.