



LD Bacqué, rue André Thevet
47400 FAUILLET - FRANCE
Tél: 33 (0)5 53 79 80 60
Fax: 33 (0)5 53 79 96 90
Email: contact@atnplatforms.com



Manuel de Sécurité et de Maintenance



Notice originale

PIAF 1010



CACHET DE DISTRIBUTEUR



MANUEL DE SECURITE ET DE MAINTENANCE



| | |
|---|---|
| <p>ATN[®] 47400 TONNEINS (France) Tél: +33 (0)5 53 79 80 60 Fax: +33 (0)5 53 79 96 90 www.atnplatforms.com contact@atnplatforms.com</p> | <p>TYPE / MODEL PIAF 1010 Poids à vide / GVW 2780 Kg</p> <p>230 Bars max 3336 PSI max</p> |
| <p>80 + 120 = 200 Kg max</p> <p>45 Km/H max (12,5 m/s max)</p> | <p>160 + 40 = 200 Kg max</p> <p>0 Km/H</p> |
| <p>400 N max</p> <p>40 Kg max</p> <p>30% max</p> <p>10,0 m. max</p> <p>3^e max</p> | <p>N° de série / Serial nb</p> <p>_____</p> <p>Année / Year</p> <p>_____</p> <p>CE</p> <p>1AU0091-01</p> |



DANGER



NE PAS UTILISER CETTE MACHINE SI VOUS N'AVEZ PAS ETE FORME A SON UTILISATION EN TOUTE SECURITE. LA FORMATION COMPREND LA CONNAISSANCE DE LA REGLEMENTATION DU TRAVAIL DE VOTRE EMPLOYEUR, LES INSTRUCTIONS DE CE MANUEL ET LA REGLEMENTATION EN VIGUEUR CONCERNANT CE TYPE DE MACHINE. UN OPERATEUR NON QUALIFIE S'EXPOSE ET EXPOSE LES AUTRES A DES RISQUES DE BLESSURES GRAVES VOIRE MORTELLES.



DANGER



EN MODE TRAVAIL, LA PLATE-FORME NE PEUT ETRE DEPLACEE QUE SUR DES SOLS DURS, HORIZONTALS ET DEBARRASSES DE TOUT OBSTACLE. LES CHENILLES DOIVENT ETRE EN CONTACT PERMANENT AVEC LE SOL. LA CHARGE DOIT ETRE REPARTIE DANS LA NACELLE, ET NE DOIT PAS EXCEDER LA CHARGE NOMINALE FIXEE PAR LE CONSTRUCTEUR QUELQUE SOIT LA POSITION DES CAGES OU DU BRAS. LA CHARGE NOMINALE MAXIMUM EST INDIQUEE SUR LA PLAQUE CONSTRUCTEUR DE LA MACHINE.



Ce manuel comporte les principales règles de sécurité ainsi que les informations importantes relatives au fonctionnement des plate-formes élévatrices **ATN**, modèles **PIAF 1010**.

DESCRIPTION DE LA NACELLE

Cette nacelle élévatrice est de type automotrice avec un châssis en acier mécano-soudé. Le déplacement est assuré par deux moteurs hydrauliques. La direction est assurée par la mise en action indépendante de la chenille opposée à la direction souhaitée. Les groupes moto-pompe fournissent la puissance hydraulique pour alimenter les fonctions de la plate-forme. L'énergie électrique est fournie par un bac de batterie dont la tension totale est de 24 volts.

En mode travail, la plate-forme ne peut être déplacée que sur des **sols compactés, horizontaux et débarrassés de tout obstacle**. Les chenilles doivent être en contact permanent avec le sol. La charge doit être répartie dans la nacelle, et ne doit pas excéder la charge nominale fixée par le constructeur quelque soit la position des cages ou du bras. La charge nominale maximum est indiquée sur la plaque de la machine.

POURQUOI DES CHENILLES ?

Le but recherché dans l'utilisation des chenilles caoutchoucs, est d'une part de répartir la charge sur un sol plat qui ne supporterait pas le poinçonnement des roues traditionnelles et d'autre part, de pouvoir accéder au poste de travail en traversant des endroits délicats tels que des sols irréguliers ou ponctuellement instables ou de niveaux différents.

A LA LIVRAISON ...

Vous devez immédiatement vérifier de manière générale tout ce qui peut vous paraître suspect ou anormal.

Effectuez chacun des contrôles suivants:

- Pédale de validation
- Arrêt(s) d'urgence
- Joystick de commande de la translation et direction des roues
- Levier de commande de montée/descente du bras
- Levier de commande de montée/descente du mât
- Levier de commande de rotation de la tourelle
- Sélecteur de vitesses
- Sélecteur de mouvements

Si vous trouvez une non conformité ...

Dressez immédiatement une réclamation, et envoyez une copie à **ATN** et au transporteur. Vous avez 48 heures après la livraison pour effectuer votre réclamation.



MANUEL DE SECURITE ET DE MAINTENANCE



ATTENTION



NE PAS REPARER, MODIFIER OU REGLER UNE PARTIE DE LA MACHINE SANS ACCORD ECRIT DE **ATN**. DANS LE CAS CONTRAIRE, CECI ENTRAINERAIT UNE ANNULATION DE LA GARANTIE.



DANGER



NE PAS UTILISER CETTE MACHINE SI VOUS N'AVEZ PAS ETE FORME A SON UTILISATION



DANGER



LIRE LE MANUEL DE L'OPERATEUR ET DE SECURITE AVANT TOUTE UTILISATION DE LA MACHINE.





GARANTIE

POUR TOUT MATERIEL NEUF, IL N'EXISTE PAS D'AUTRE GARANTIE, EXPLICITE OU IMPLICITE, QUE LA GARANTIE DU VENDEUR COUVRANT LES VICES DE MATIERE OU DE FABRICATION REDIGEE DANS LES TERMES SUIVANTS:

GARANTIE D'UN MATERIEL NEUF

"Le Constructeur garantit chaque produit neuf contre tout vice de matière ou de fabrication, son obligation et sa responsabilité étant limitées sous cette garantie à la réparation ou au remplacement gratuit en son usine de toute pièce reconnue défectueuse en utilisation et entretien normaux, et le coût raisonnable de réparation et/ou de remplacement des dites pièces dans les vingt-quatre (24) mois à partir de la date initiale de vente (5 ans pour la structure), de location avec option d'achat éventuelle, sous réserve que la mise en route du matériel par le Distributeur ait été enregistrée par le Constructeur. En cas de défaut d'enregistrement auprès du Constructeur, la date retenue comme date initiale de vente, de location avec option d'achat éventuelle est la date à laquelle le matériel a été expédié de l'usine. Cette garantie remplace toute autre garantie explicite ou implicite et l'obligation et la responsabilité du Constructeur au titre de cette garantie excluent les frais de transport ou autres, ou toute responsabilité pour dommages directs, indirects ou consécutifs ainsi que tout délai dû au vice éventuel. Ce fait ne prolonge pas pour autant la durée de la garantie de la machine, ni celle des pièces remplacées. La garantie se trouve annulée en cas d'utilisation au-delà des capacités ou dans des conditions non prévues par le Constructeur, ou en cas d'utilisation de pièces n'ayant pas reçu l'agrément du dit Constructeur.

CETTE GARANTIE REMPLACE EXPRESSEMENT TOUTE AUTRE GARANTIE EXPLICITE OU IMPLICITE, Y COMPRIS TOUTE GARANTIE IMPLICITE DE COMMERCIALISATION OU DE BONNE ADAPTATION A UNE APPLICATION DONNEE ET TOUTE AUTRE OBLIGATION OU RESPONSABILITE DE LA PART DU VENDEUR.

A L'ATTENTION DU CLIENT / UTILISATEUR

Si cette plate-forme se trouve impliquée dans un accident, veuillez contacter immédiatement votre distributeur et lui fournir tous les détails de l'accident. Si le distributeur est inconnu, ou ne peut pas être prévenu, veuillez contacter:



Tel: 33 (0)5 53 79 80 60

Fax: 33 (05) 53 79 96 90

Adresse: LD Bacqué, rue André Thevet, 47400 FAUILLET, France



TABLE DES MATIERES

| | |
|--|-----------|
| Chapitre I | 11 |
| UTILISATION ET SECURITE | 11 |
| SECTION 1. DESCRIPTION GENERALE | 12 |
| 1.1. <i>DESCRIPTION DE LA MACHINE, ENCOMBREMENTS</i> | 12 |
| 1.2. <i>DIAGRAMMES D'EVOLUTION</i> | 13 |
| 1.3. <i>CARACTERISTIQUES TECHNIQUES</i> | 14 |
| SECTION 2. CONSIGNES DE SECURITE | 16 |
| 2.1. <i>L'OPERATEUR</i> | 17 |
| 2.2. <i>ADEQUATION DU CHANTIER</i> | 17 |
| 2.3. <i>STABILITE DE LA MACHINE</i> | 18 |
| 2.4. <i>RISQUE DE CHUTE</i> | 19 |
| 2.5. <i>RISQUE D'ECRASEMENT</i> | 19 |
| 2.6. <i>RISQUE D'ELECTROCUTION</i> | 20 |
| 2.7. <i>PASSAGE D'UNE MARCHE</i> | 20 |
| 2.8. <i>LIMITES D'UTILISATION</i> | 21 |
| 2.9. <i>ENTRETIEN</i> | 21 |
| SECTION 3. UTILISATION | 22 |
| 3.1. <i>POSTE DE COMMANDE</i> | 22 |
| 3.2. <i>POSTE DE SECOURS ET DE DEPANNAGE</i> | 25 |
| 3.3. <i>DISPOSITIF DE SECURITE ET ALARMES</i> | 26 |
| 3.4. <i>MISE EN FONCTIONNEMENT</i> | 28 |
| 3.5. <i>TRANSPORT DE LA NACELLE</i> | 32 |
| SECTION 4. REGLEMENTATION | 34 |
| 4.1. <i>VERIFICATION LORS DE LA PREMIERE MISE EN SERVICE</i> | 34 |
| 4.2. <i>VERIFICATIONS PERIODIQUES EN FRANCE</i> | 34 |
| 4.3. <i>ADEQUATION</i> | 34 |



| | |
|---|-----------|
| Chapitre II | 36 |
| MAINTENANCE | 36 |
| SECTION 1. MECANIQUE | 38 |
| 1.1. CHASSIS A CHENILLES..... | 38 |
| 1.2. MATS..... | 43 |
| 1.3. BRAS ET SON VERIN..... | 46 |
| 1.4. PANIER ET SUPPORT PANIER..... | 47 |
| 1.5. STRUCTURE..... | 48 |
| 1.6. COUPLE DE SERRAGE..... | 50 |
| SECTION 2. HYDRAULIQUE | 51 |
| 2.1. GROUPE MOTO-POMPE..... | 51 |
| 2.2. COMMANDES DEPUIS LE PANIER..... | 55 |
| 2.3. DISTRIBUTEUR DE SECOURS..... | 57 |
| 2.4. LUBRIFICATION..... | 58 |
| 2.5. SCHEMA HYDRAULIQUE..... | 60 |
| 2.6. REGLAGES D'USINE..... | 61 |
| SECTION 3. ELECTRIQUE | 62 |
| 3.1. BATTERIES..... | 62 |
| 3.2. CHARGEUR..... | 65 |
| 3.3. INDICATEUR DE DECHARGE BATTERIE ET COMPTEUR HORAIRE..... | 68 |
| 3.4. MOTEUR ELECTRIQUE/CONTACTEURS..... | 69 |
| 3.5. CONTACTEURS..... | 70 |
| 3.6. DETECTEURS DE VIDE..... | 70 |
| 3.7. DETECTEUR DE DEVERS..... | 71 |
| 3.8. DETECTEURS DE MOU DE CHAINE..... | 72 |
| 3.9. DETECTEUR DE SURCHARGE..... | 72 |
| 3.10. CAPTEURS FIN DE COURSE..... | 74 |
| 3.11. BOITIER ELECTRIQUE HAUT..... | 75 |
| 3.12. BOITIER ELECTRIQUE BAS..... | 76 |
| 3.13. TABLEAU GUIDE GENERAL DES VISITES..... | 77 |
| 3.14. SCHEMA ELECTRIQUE..... | 78 |



MANUEL DE SECURITE ET DE MAINTENANCE





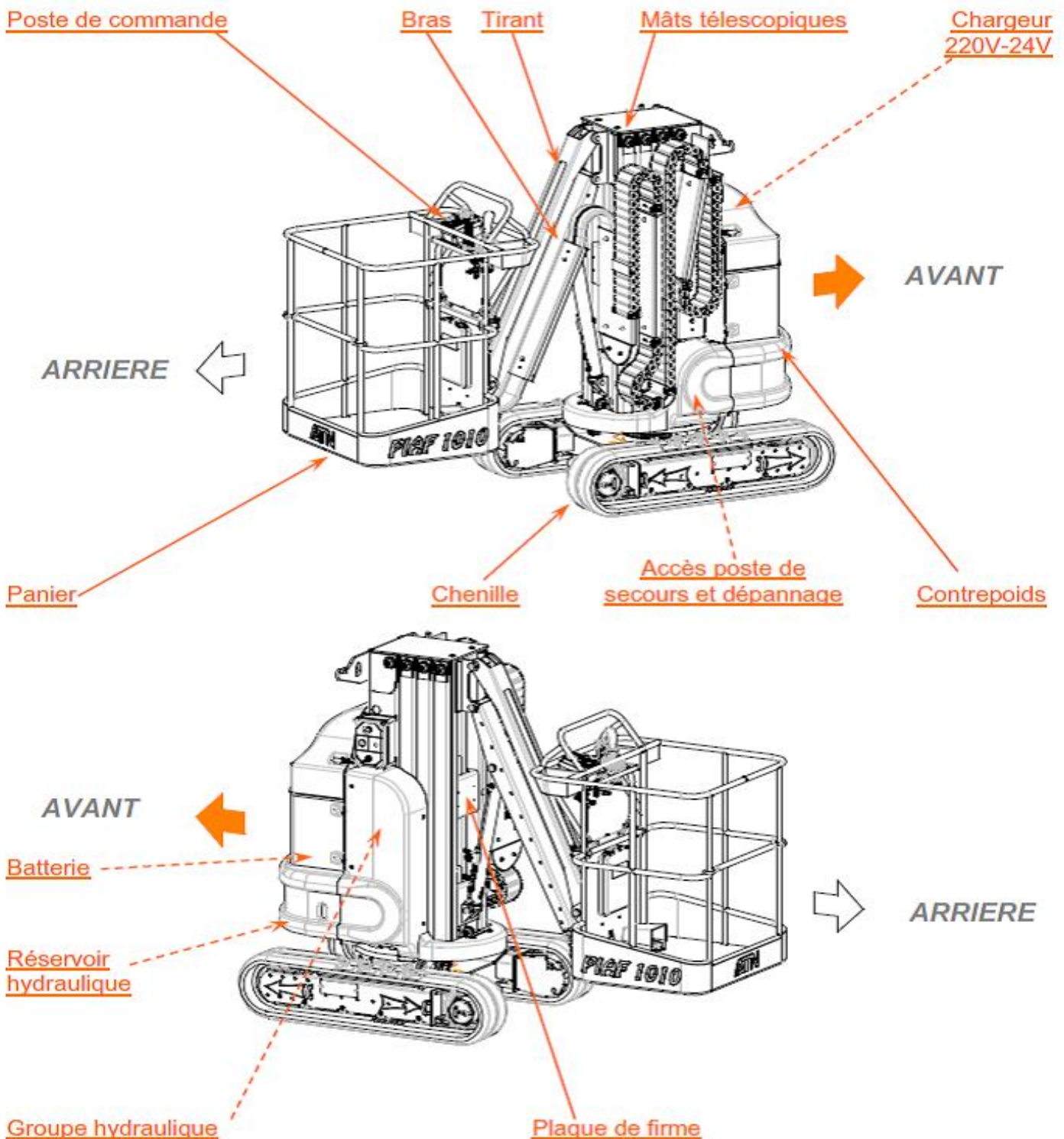
Chapitre I UTILISATION ET SECURITE





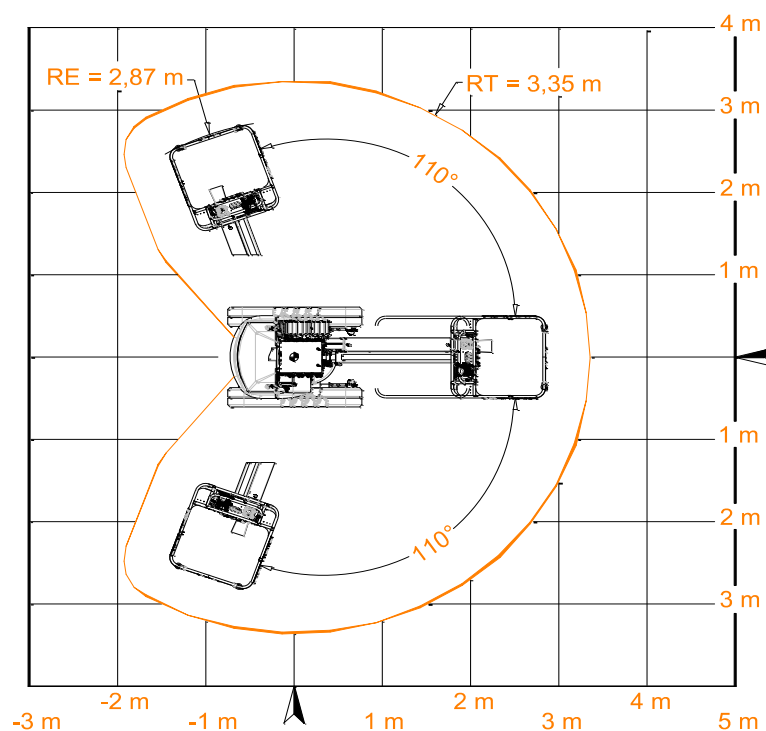
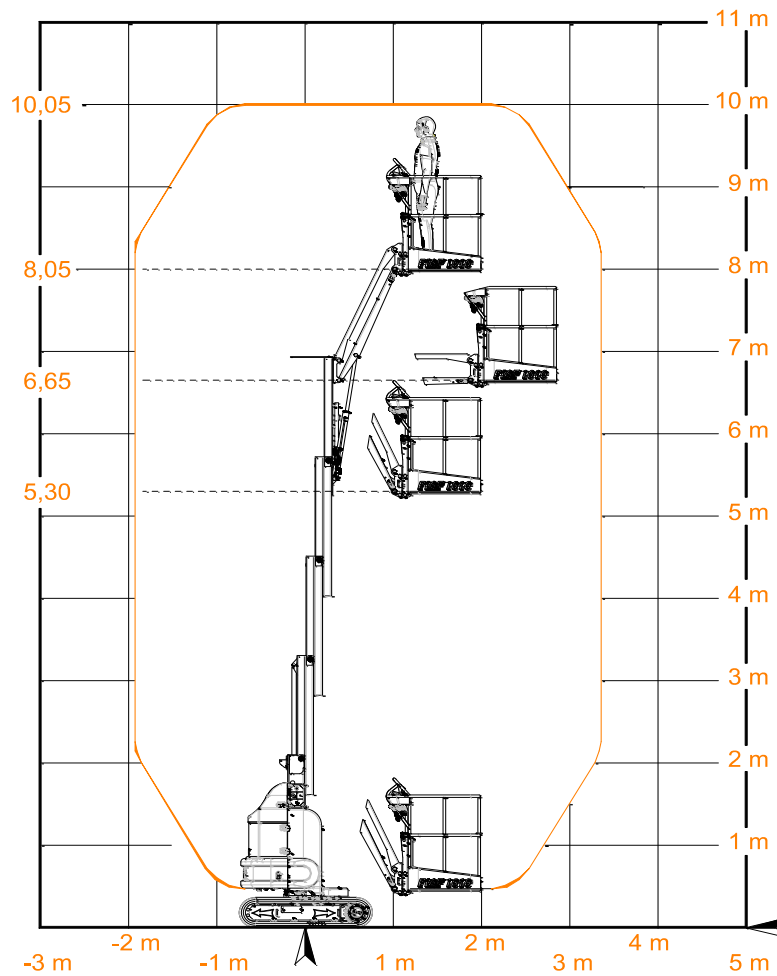
Section 1. DESCRIPTION GENERALE

1.1. DESCRIPTION DE LA MACHINE, ENCOMBREMENTS



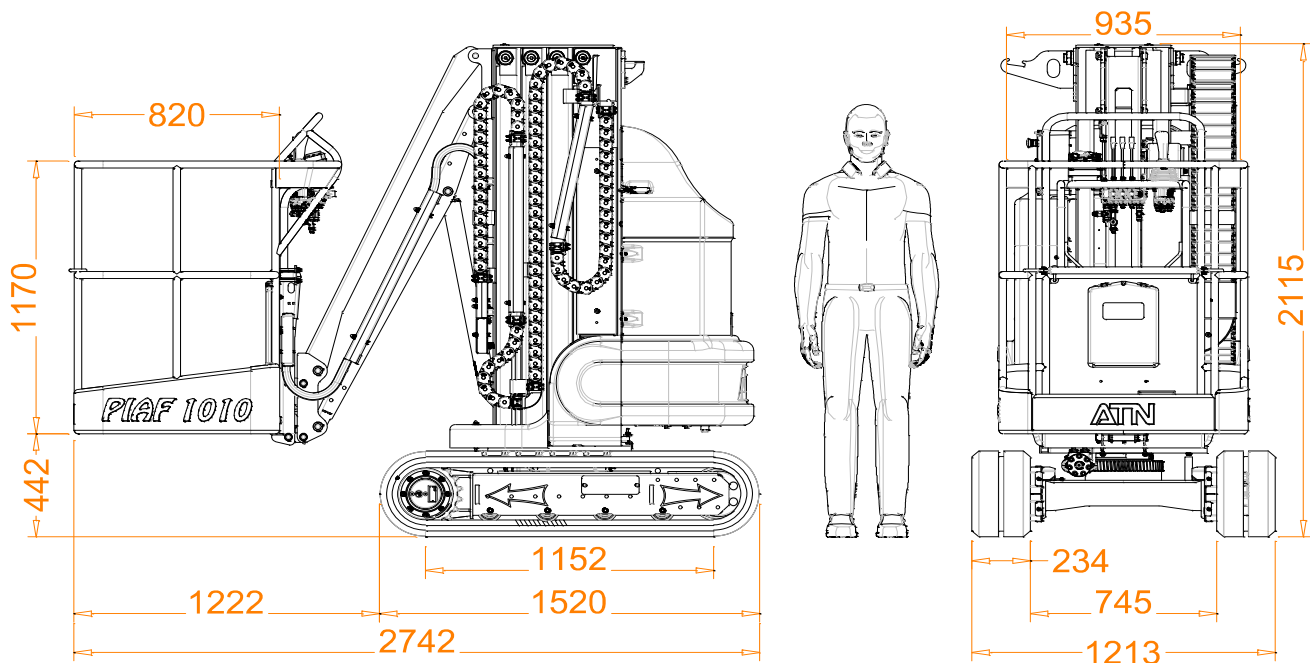


1.2. DIAGRAMMES D'EVOLUTION





1.3. CARACTERISTIQUES TECHNIQUES



La valeur totale des vibrations auxquelles est exposé le système main-bras ne dépasse pas $2.5m/s^2$.

La valeur moyenne quadratique maximale pondérée en fréquence de l'accélération à laquelle est exposé l'ensemble du corps ne dépasse pas $0.5m/s^2$.

En raison de constantes améliorations apportées à ses produits, **ATN** se réserve le droit de modifier leurs caractéristiques et équipements sans préavis.



Caractéristiques techniques :

| DESCRIPTION | CARACTERISTIQUES |
|------------------------------------|---|
| | <i>PIAF 1010</i> |
| Poids à vide (avec batteries) | 2780 Kg |
| Charge nominale maxi | 200 Kg (2 personnes + 40 Kg de matériel) |
| Nombre d'occupant(s) | 2 |
| Force manuelle maxi | 400 N |
| Rampe admissible (machine repliée) | 30% |
| Dévers maxi | 3° |
| Vent maxi | 45 Km/h (1 personne + 120 Kg d'équipement = 200 Kg) |
| | 0 Km/h (2 personnes + 40 Kg d'équipement = 200 Kg) |
| Niveau sonore | inférieur à 75 dB(A) |
| Générateur de puissance | Groupe moto-pompe 1 x 3Kw/24Vcc |
| Energie de puissance | Hydraulique |
| Chenilles | 230x96x34 ou 230x48x68 (non marquantes) |
| Système électrique | 24 volts |
| Batteries | 575 Amp/H, 24 volts |
| Chargeur (standard) | 220 volts, 70 Amp / Prise de charge 220/230V-16A |
| Hauteur de travail maxi | 10,05 m |
| Hauteur du plancher maxi | 8,05 m |
| Déport travail maxi | 3,35 m |
| Rotation tourelle | 2x110° |
| Dimension plate-forme | 0,9 m x 0,8 m |
| Hauteur repliée | 2.12 m |
| Vitesse maxi en position travail | > à 1 Km/H |
| Vitesse maxi (machine repliée) | 1.5 Km/H |
| Longueur x largeur | 2.74 x 1,21 m |



Section 2. CONSIGNES DE SECURITE

Les définitions DANGER, ATTENTION, et NOTA de ce manuel sont les suivantes:



IL S'AGIT EN GENERAL DE REMARQUES QUI CONCERNENT L'UTILISATION. A RESPECTER SCRUPULEUSEMENT POUR EVITER TOUT RISQUE DE BLESSURE GRAVE DU PERSONNEL.



IL S'AGIT EN GENERAL DE REMARQUES QUI CONCERNENT L'UTILISATION. A RESPECTER SCRUPULEUSEMENT POUR EVITER TOUT RISQUE DE DETERIORATION DE LA MACHINE.

- NOTA-

Il s'agit en général de remarques concernant une procédure ou une condition d'utilisation importante de la machine.

AUTOCOLLANTS

Tous les autocollants de la machine portant ce sigle, signifie que vous devez vous reporter au manuel de l'Opérateur et de Sécurité pour plus de détails.





2.1. L'OPERATEUR

En tant qu'opérateur, vous êtes la seule partie de la machine qui puisse penser et raisonner, votre responsabilité n'est pas diminuée par l'addition de systèmes d'alarme ou d'aide au fonctionnement. En fait, vous devez éviter d'acquiescer un faux sens de sécurité lorsque vous utilisez la machine. Les appareils de contrôle et d'alarme sont là pour vous assister, et **NON PAS** pour diriger l'utilisation de la machine.

Vous, l'opérateur, êtes le seul qui puissiez assumer votre sécurité et celle des personnes autour de vous. Agissez en **PROFESSIONNEL** et respectez les **REGLES** de sécurité.

2.1.1 FORMATION DE L'OPERATEUR

Il est primordial que l'opérateur reçoive la formation nécessaire par un personnel compétent et autorisé.

Pour cela il doit répondre aux conditions suivantes:

- Etre nommément désigné.
- Avoir 18 ans.
- Passer une visite médicale.
- Suivre une formation à la conduite de cette nacelle:
 - * autorisation de conduite relative au décret n° 98-104 du 12-12-98.
 - * recommandation R386 de la CNAMTS.
- Posséder le certificat d'aptitude à la conduite en sécurité des plate-formes. (PIAF = plate-forme type 3B)
- Avoir l'autorisation écrite de son employeur qui peut attester la validité de la formation.



DANGER



NE PAS UTILISER CETTE MACHINE SI VOUS N'AVEZ PAS ETE FORME A SON UTILISATION EN TOUTE SECURITE. LA FORMATION COMPREND LA CONNAISSANCE DE LA REGLEMENTATION DU TRAVAIL DE VOTRE EMPLOYEUR, LES INSTRUCTIONS DE CE MANUEL ET LA REGLEMENTATION EN VIGUEUR CONCERNANT CE TYPE DE MACHINE.



DANGER



UN OPERATEUR NON QUALIFIE S'EXPOSE ET EXPOSE LES AUTRES A DES RISQUES DE BLESSURES GRAVES, VOIRE MORTELLES.

2.2. ADEQUATION DU CHANTIER

Il faut savoir que pour chaque site il faut s'assurer de l'adéquation entre le matériel (nacelle) et le chantier (ou site).

Sur chaque site, des instructions ou des consignes particulières peuvent être établies par le maître d'œuvre, l'entreprise utilisatrice du matériel ...

Avant toute utilisation, prendre connaissance des consignes qui se trouvent sur la nacelle (autocollants de couleur).



DANGER



A DEFAUT DE SUIVRE UNE SEULE CONSIGNE DE SECURITE, IL Y A RISQUE D'ACCIDENT DE LA MACHINE ET DE BLESSURE DU PERSONNEL. VOUS ETES RESPONSABLE DE VOTRE SECURITE ET DE CELLE DES PERSONNES QUI VOUS ENTOURENT.



Vous devez porter la tenue et les équipements nécessaires de protection (casque, harnais, gants ...) requis par la réglementation du travail.

Ne permettre à personne au sol de commander ou d'intervenir sur la nacelle lorsque celle-ci est occupée, à l'exception des cas d'urgence où il est impossible de descendre complètement la nacelle et de la quitter.

2.3. STABILITE DE LA MACHINE

Ne dépassez pas les valeurs de dévers (3° maxi en position travail) et les valeurs de pente (30% maxi en position basse). En position travail, un indicateur de dévers sonne et un voyant, situé sur le boîtier électrique haut, s'allume dès que vous vous trouvez en situation dangereuse, ne les neutralisez sous aucun prétexte.

Il est interdit de rajouter une échelle dans la nacelle pour augmenter la hauteur de travail ou de monter sur les garde-corps, ceci nuit à la stabilité de la nacelle et peut vous mettre en situation dangereuse.



LE BAC BATTERIE FAIT PARTIE INTEGRANTE DU CONTREPOIDS DE LA MACHINE. LE REMPLACER PAR UNE BATTERIE PLUS LEGERE OU PLUS LOURDE MODIFIERA LA STABILITE DE LA MACHINE.



PROCEDEZ AVEC PRECAUTION LORSQUE VOUS AMENEZ LA NACELLE A PROXIMITE DE DENIVELES IMPORTANTS : TROUS, MARCHES.



TENIR COMPTE DES CONDITIONS QUI PEUVENT AFFECTER LA STABILITE DE LA MACHINE.
EN CAS DE RENVERSEMENT DE LA MACHINE, IL Y A RISQUE DE BLESSURES GRAVES, VOIRE MORTELLES.

- AVANT L'UTILISATION, CONTROLER LA TOTALITE DU CHANTIER AINSI QUE L'ETAT DU SOL SUR LEQUEL LA PLATE-FORME EVOLUERA.
- VERIFIER QUE LA CHARGE DANS LA NACELLE EST CORRECTEMENT REPARTIE ET DISPOSEE EN TOUTE SECURITE.
- NE JAMAIS DEPASSER LA CAPACITE NOMINALE INDIQUEE SUR LA PLAQUE CONSTRUCTEUR DE LA MACHINE.
- UTILISER LA PLATE-FORME SEULEMENT SUR DES SURFACES PORTANTES ET HORIZONTALES.
- NE PAS AMENER LA PLATE-FORME A PROXIMITE DE TROUS.
- NE PAS DEPLACER LA PLATE-FORME AU-DESSUS DE TROUS OU AUTRES OBSTACLES AU SOL.
- NE JAMAIS ABAISSER LA PLATE-FORME SUR DES OBSTACLES SITUES SOUS CELLE-CI.
- NE PAS UTILISER LA MACHINE COMME GRUE DE LEVAGE DE CHARGE.
- NE PAS AJOUTER D'ELEMENTS QUI POURRAIENT AUGMENTER LA CHARGE DUE AU VENT, TELS QUE DES PANNEAUX D'AFFICHAGE.



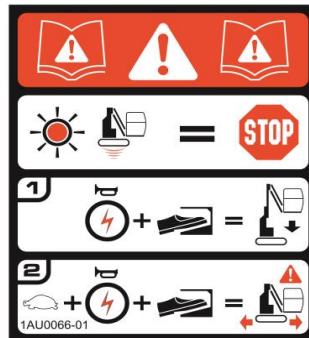
Pour éviter tout risque d'accident lors d'un franchissement de pente ou sol irrégulier, il est impératif que la plate-forme de travail soit en position repliée, qu'elle soit en vitesse lente et que son panier soit toujours du côté le plus bas par rapport à la pente.

(voir figure ci-contre : 1AU0040-02).



EN POSITION TRAVAIL,
LA NACELLE S'ARRETE
AUTOMATIQUEMENT
DEVANT UN VIDE :

- Descendez la plate-forme en position basse.
- Passez en petite vitesse.
- Actionnez la translation après avoir analysé l'obstacle à franchir.
- Pour le franchissement de petits obstacles, il est possible de forcer la translation à l'aide du bouton poussoir situé sur le boîtier de commande haut.



DANGER



CETTE MANIPULATION PERMET A L'OPERATEUR DE FRANCHIR UN OBSTACLE EN OUTREPASSANT LES DISPOSITIFS DE SECURITE. IL EST DONC CONSCIENT QU'IL AUTORISE LE PASSAGE SOUS SA RESPONSABILITE.

2.4. RISQUE DE CHUTE

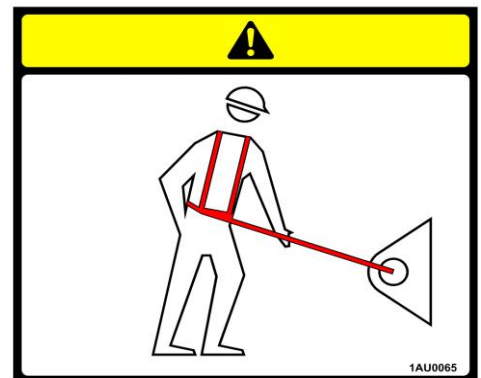
Vous devez prendre toutes les précautions nécessaires pour éviter de tomber de la nacelle surtout si elle est en élévation.

Avant de monter dans la nacelle, assurez-vous que le plancher et vos chaussures soient propres et exempts de saletés qui pourraient vous faire glisser.

Dans la nacelle, restez les deux pieds bien à plat sur le plancher. Ne grimpez jamais sur le garde-corps ou sur tout autre objet présent dans la nacelle.

Ne montez ou ne quittez jamais la plate-forme de travail hors de sa position basse.

De plus, il est conseillé de vous attacher à l'aide d'un harnais de sécurité pour éviter tout risque de chute.



2.5. RISQUE D'ECRASEMENT

Soyez toujours conscient de votre environnement durant l'utilisation de la machine. Vous devez voir ce qui se trouve au-dessous, au-dessus, à côté, devant et derrière la nacelle durant toutes les opérations de mouvement, rotation, translation, élévation ou descente. Si il est impossible d'avoir une bonne vision de la zone d'évolution de la machine, il est nécessaire de vous faire guider par une autre personne se trouvant au sol.



DANGER



RISQUE D'ECRASEMENT

- IL Y A RISQUE DE BLESSURES GRAVES, VOIRE MORTELLES EN CAS D'ECRASEMENT OU DE HEURT DE LA PLATE-FORME AVEC UN OBSTACLE OU LORS DE LA COMMANDE DE LA MACHINE.
- EVITER TOUT CONTACT DE LA PLATE-FORME AVEC UN OBSTACLE.
- NE PAS AMENER LA NACELLE AU CONTACT D'OBSTACLES EN HAUTEUR.
- NE PAS ABAISSER LA NACELLE SUR DES OBSTACLES OU DU PERSONNEL SITUES SOUS CELLE-CI.
- NE PAS ACTIONNER LA TOURELLE DE LA NACELLE EN PRESENCE D'OBSTACLES OU DE PERSONNEL ENVIRONNANTS LA MACHINE.
- VERIFIER QUE LE PERSONNEL SE TROUVE A DISTANCE SUFFISANTE.
- TENIR COMPTE EN PERMANENCE DE L'ENVIRONNEMENT DE LA MACHINE LORS DE SON DEPLACEMENT OU TOUTE AUTRE MANOEUVRE.



2.6. RISQUE D'ELECTROCUTION

Avant de déplacer la nacelle sous des lignes électriques s'assurer d'un dégagement suffisant en hauteur.

En cas de contact de la plate-forme avec une source électrique, l'opérateur doit faire évacuer le personnel environnant à la machine. Ne jamais laisser une personne utiliser le poste de secours sans l'autorisation de l'opérateur. L'opérateur doit essayer de dégager la machine avec les commandes situées dans la nacelle. Si l'opérateur ne peut dégager la plate-forme, il est nécessaire de mettre la source électrique **hors tension**.

En cas de contact avec une source électrique sous tension, il est nécessaire après cet incident de faire contrôler et éventuellement réparer la machine par le constructeur.



| Tension de phase à phase | Distance minimum de sécurité |
|--------------------------|------------------------------|
| 0 à 300 V | Eviter le contact |
| 300 V à 50 KV | 3,05 mètres |
| 50 KV à 200 KV | 4,60 mètres |
| 200 KV à 350 KV | 6,10 mètres |
| 350 KV à 500 KV | 7,62 mètres |
| 500 KV à 750 KV | 10,67 mètres |
| 750 KV à 1000 KV | 13,72 mètres |

2.7. PASSAGE D'UNE MARCHÉ

Cette machine permet le franchissement d'obstacles et de pentes inférieures à 30%. Cependant, le passage d'un obstacle doit être effectué avec certaines règles à respecter sous peine de blessures graves voire mortelles.

Passage d'un obstacle :

- Analysez l'obstacle à franchir (marché, trou, nature du sol...).
- Repliez la machine en position basse.
- Mettez la tourelle à 90°.
- Passez en vitesse lente.
- Mettez l'avant de la machine face à l'obstacle (cf §3).
- Engagez le franchissement avec les 2 chenilles en même temps et non pas l'une après l'autre (voir photos ci après).
- Faites basculer doucement la machine sur l'obstacle.





- NOTA-

Seule votre expérience, à bord de la machine, vous permettra de définir le type d'obstacle à franchir en toute sécurité.

Lorsque vous êtes dans le panier, vous vous trouvez à l'arrière de la machine.

2.8. LIMITES D'UTILISATION

Hauteur de travail maxi : 10.10 m

Charge maxi dans le panier : 200 Kg

-> 2 occupants + 40 Kg d'équipement

Force manuelle extérieure : 400 N

Dévers maxi : 3°

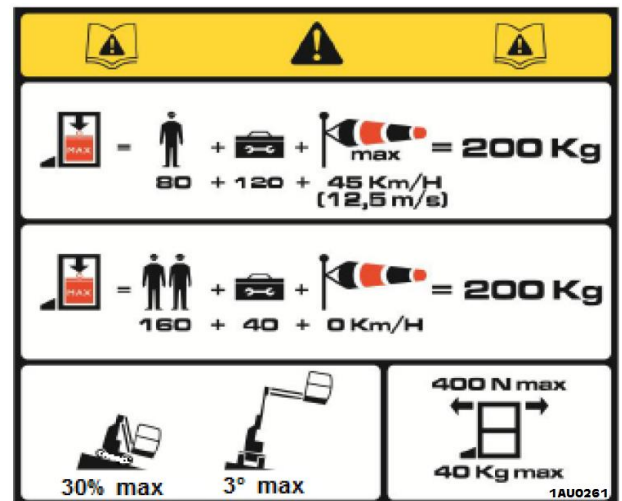
Pente maxi : 30% (machine repliée)

Limite d'utilisation: -20°C +60°C.

Vitesse maxi du vent:

45 Km/h (1 personne +120Kg d'équipement=200kg)

0 Km/h (2 personne +40Kg d'équipement=200kg)



2.9. ENTRETIEN

- Se reporter au chapitre II MAINTENANCE.
 - Tenir la nacelle propre.
 - Mettre en charge à chaque fin de période de travail.
 - Remettre les capotages en place après chaque visite d'entretien ou de remise en état.
 - L'entretien de la nacelle ne doit être effectué que par une personne habilitée et qualifiée.
 - Sauf autorisation et accord écrits de **ATN**, aucune modification affectant sa conception d'origine ne peut être apportée à la nacelle. De telles modifications invalident la garantie et engagent la responsabilité du propriétaire et/ou utilisateur en cas d'accident.
- Evitez de pulvériser directement avec un nettoyeur haute pression les zones comportant des composants électriques.
- Ex:
- La zone du chargeur/batteries.
 - La zone des groupes moto-pompe.
 - Les zones des boîtiers électriques.

DANGER

A DEFAUT DE CORRECTEMENT ENTREtenir ET CONTROLER CETTE MACHINE, IL Y A RISQUE DE BLESSURES GRAVES, VOIRE MORTELLES.
CETTE MACHINE NE DOIT PAS ETRE UTILISEE SI ELLE N'EST PAS EN PARFAIT ETAT DE FONCTIONNEMENT.



Section 3. UTILISATION

RECOMMANDATIONS POUR L'UTILISATION

Ne pas utiliser la plate-forme pour un usage non prévu par le constructeur. Elle est conçue pour amener le personnel, ses outils et matériaux NECESSAIRES à un poste de travail en hauteur et non pour la manutention de matériaux en vrac.

Ne jamais dépasser la capacité nominale de la plate-forme (200Kg).

Lors de déplacement entre différentes positions de travail sur le chantier, descendre le mât et le bras complètement pour que le panier soit aussi près du sol que possible (position basse).

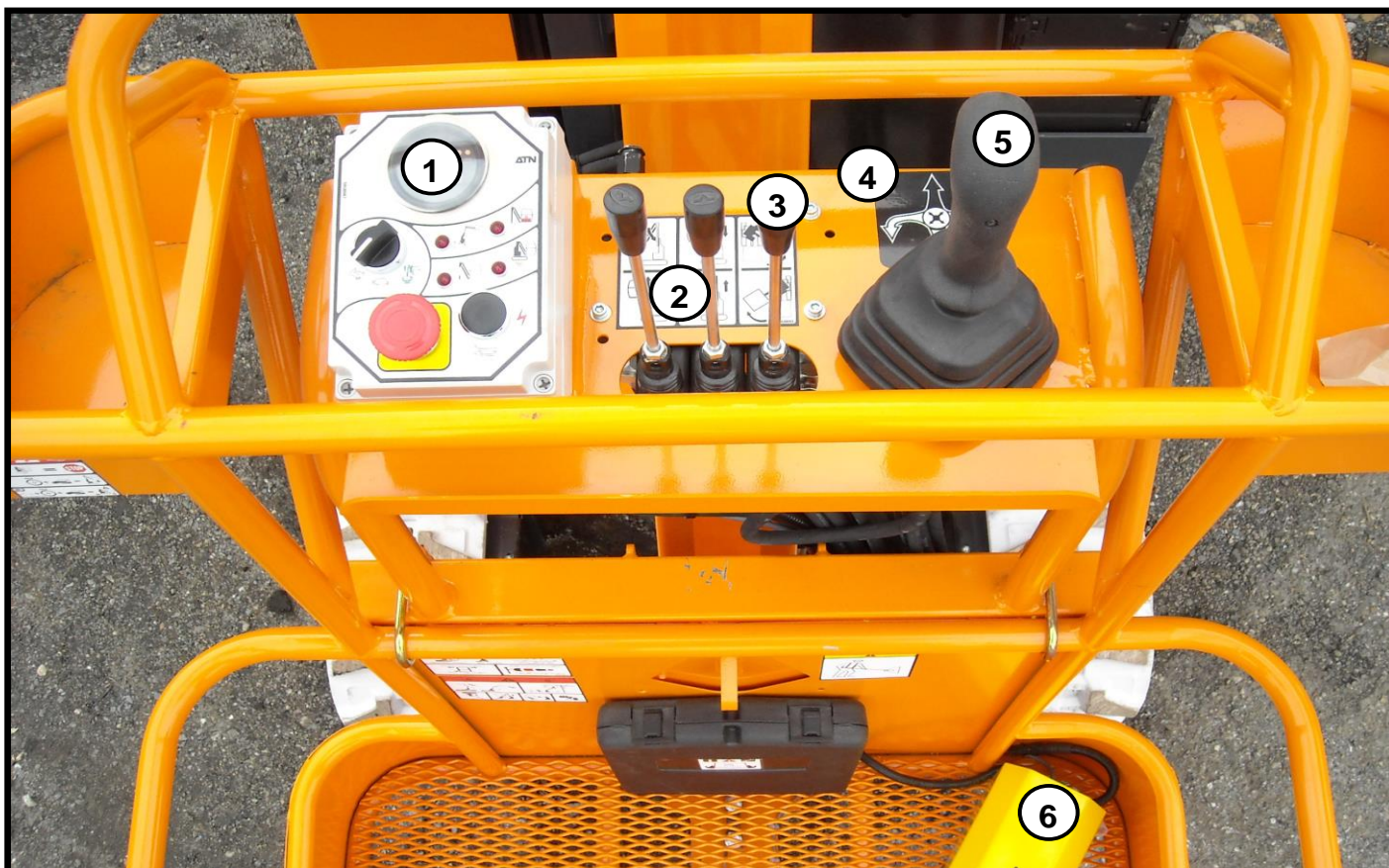
Ne permettre à personne au sol de commander ou d'intervenir sur la plate-forme lorsque celle-ci est occupée, à l'exception des cas d'urgence où il est impossible de descendre la nacelle et de la quitter.

3.1. POSTE DE COMMANDE

Cette section décrit le fonctionnement et la position de chaque commande.

Il est impératif que l'opérateur se soit familiarisé avec l'utilisation des commandes avant de faire fonctionner la machine.

La nacelle est commandée depuis le panier.

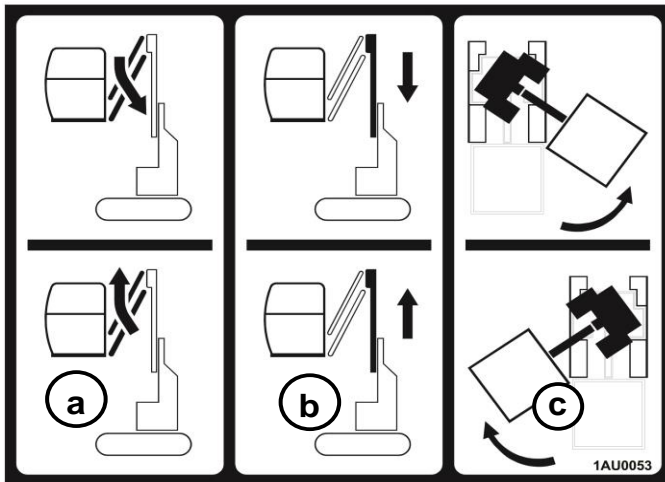




- 1- Boîtier des commandes électriques.
- 2- Autocollant de commande des mouvements du bras, mât et tourelle.
- 3- Leviers de commandes des mouvements du bras, mât et tourelle.
- 4- Autocollant de commande des mouvements de translation / direction.
- 5- Joystick de commandes des mouvements de translation / direction.
- 6- Pédale de validation.

3.1.1 COMMANDES HYDRAULIQUES

- ② Autocollant de commande des mouvements du bras, mât et tourelle.

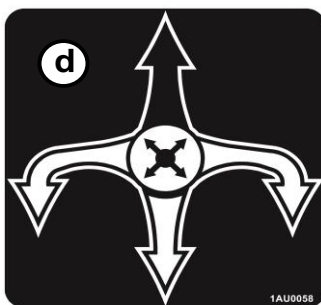


a - Levier de commande de montée/descente du bras:
TIRER le levier pour MONTER.
POUSSER le levier pour DESCENDRE.

b - Levier de commande de montée/descente du mât:
TIRER le levier pour MONTER.
POUSSER le levier pour DESCENDRE.

c - Levier de commande de rotation de la tourelle:
TIRER le levier pour tourner à GAUCHE.
POUSSER le levier pour tourner à DROITE.

- ④ Autocollant de commande des mouvements de translation.



- 5 - Joystick de commandes des mouvements des chenilles :
ACTIONNER le joystick suivant l'autocollant (d) pour manœuvrer la machine dans le sens souhaité.

Des flèches noires (à l'avant) et blanches (à l'arrière) sont collées sur la machine pour vous aider à la manœuvrer.

Tous les leviers retournent en position neutre automatiquement quand on les relâche.

3.1.2 COMMANDES ELECTRIQUES

- ① Autocollant des commandes électriques.

d - Arrêt d'Urgence (ROUGE).

APPUYER pour COUPER l'alimentation électrique de toutes les fonctions de la nacelle.
TOURNER d'1/4 de tour pour RESTAURER les fonctions de la machine.

e - Sélecteur de vitesses



Pour utiliser la vitesse rapide.

- NOTA -

Dès que la nacelle s'élève, la plateforme se déplace automatiquement en vitesse lente.



Pour utiliser la vitesse lente.



Pour utiliser les mouvements BRAS/MAT/TOURELLE.



MANUEL DE SECURITE ET DE MAINTENANCE



f - Voyant lumineux du DEVERS :
Avertit l'opérateur que la machine atteint ses limites de stabilité.

- NOTA -

Lorsque ce voyant s'allume, la machine n'est pas stoppée (contrairement aux voyants suivants), mais pour des raisons de sécurité il faut ramener la nacelle sur un sol plan inférieur à 3°. Il est à noter qu'en position basse la machine passera automatiquement en vitesse «franchissement de pente» dès l'enclenchement de ce signal.

g - Voyant lumineux de SURCHARGE :
Avertit l'opérateur que le panier de la machine est trop chargé.

- NOTA -

Lorsque ce voyant s'allume, la machine est stoppée. Pour reprendre les fonctions normales, il est nécessaire de décharger le panier.

h - Voyant lumineux de MOU DE CHAINE :
Avertit l'opérateur qu'il y a un problème lors de la descente des cages mobiles.

- NOTA -

Lorsque ce voyant s'allume, la descente du mât est stoppée. Pour reprendre les fonctions normales, il est tout d'abord nécessaire d'analyser et de résoudre le problème. Ensuite, il faut remonter le mât.

i - Voyant lumineux des DETECTEURS DE VIDE:
- Avertit l'opérateur que la machine se trouve sur une zone présentant un risque de basculement : caniveau, dénivelé, marche...

j - Bouton poussoir triple fonction:

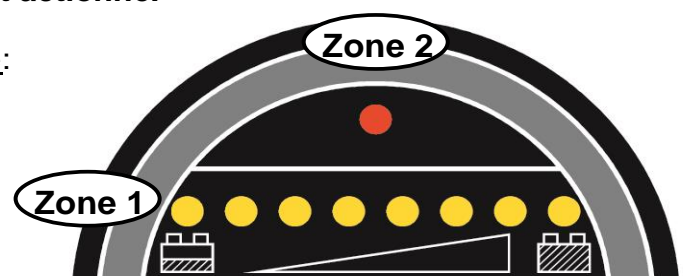
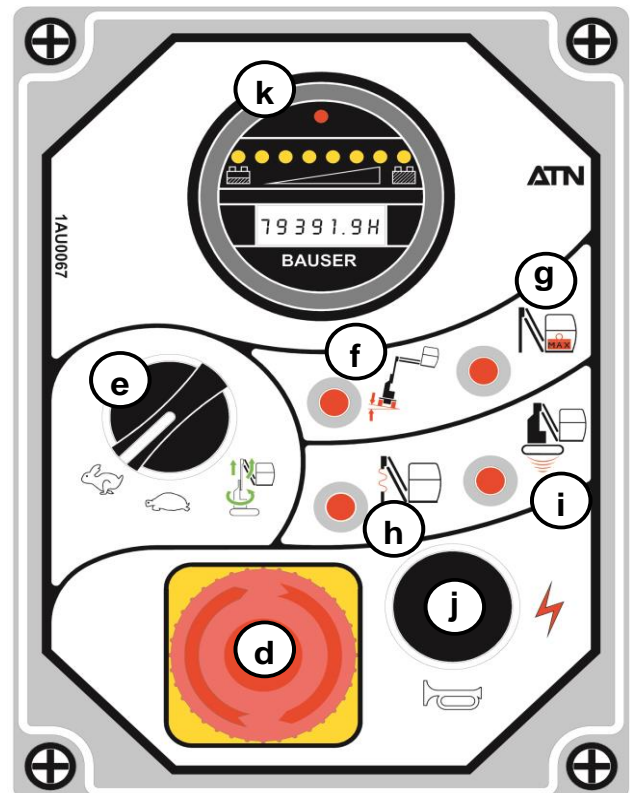
- 1- Avertisseur sonore.
- 2- Bouton de réarmement utilisé pour atteindre la station de charge après que L'indicateur de décharge de la batterie a coupé l'alimentation électrique.
- 3- Bouton de forçage pour franchir un petit obstacle.

- NOTA -

Lorsque l'un des voyants s'allume, le buzzer sonne. Il sonne également quand le bouton poussoir (j) est actionné.

l - Indicateur de décharge batterie/compteur horaire:
C'est un indicateur lumineux qui indique l'état de charge de la batterie et compte les heures de fonctionnement de la machine.

Zone 1: Batterie en état de fonctionnement.





Zone 2: Batterie déchargée entre 70 et 80%.

De façon normale, lorsque la batterie se décharge, les LEDs s'éteignent successivement de la droite vers la gauche.

- NOTA -

A 80% de décharge, la machine stoppe automatiquement. Pour gagner le poste de charge, il est nécessaire d'actionner le bouton poussoir (k).

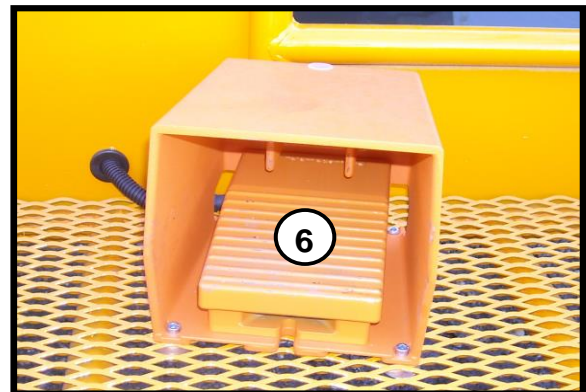
ATTENTION

NE PAS ATTENDRE QUE LA BATTERIE SOIT DECHARGEE A 80% POUR LA RECHARGER. CEPENDANT, IL EST CONSEILLE DE DECHARGER A 80% LA BATTERIE 1 FOIS PAR MOIS ENVIRON. LA BATTERIE DOIT TOUJOURS ETRE CHARGEE AU MAXIMUM AFIN DE PRESERVER SA DUREE DE VIE.

SI VOUS DECHARGEZ LES BATTERIES A PLUS DE 80%, LE CHARGEUR EMBARQUE NE POURRA PAS RECHARGER LA BATTERIE.

3.1.3 PEDALE DE VALIDATION

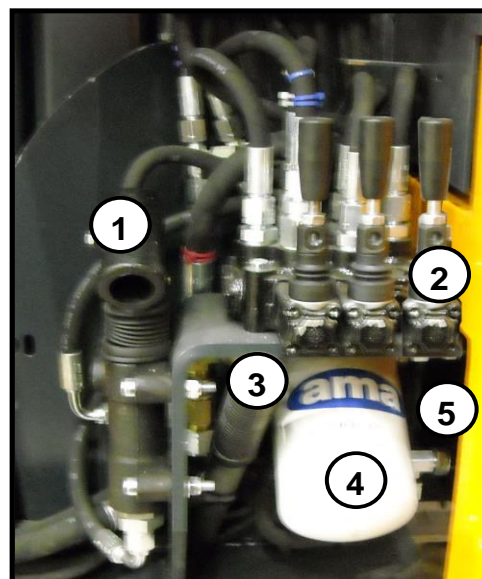
Pour effectuer les mouvements d'élévation, de rotation et de translation, il est nécessaire de maintenir la pédale de validation actionnée.



3.2. POSTE DE SECOURS ET DE DEPANNAGE

Il est possible d'abaisser ou de monter le mât et le bras et de tourner la tourelle en mode secours ou dépannage. Les commandes prévues à cet effet sont situées sur le côté droit de la machine près du réservoir hydraulique.

- 1- Pompe à main.
- 2- Distributeur de secours.
- 3- Manche de pompe à main.
- 4- Filtre à huile.
- 5- Réservoir hydraulique.
- 6- Arrêt d'urgence.
- 7- Avertisseur sonore.
- 8- Porte-fusible.
- 9- Clé de contact.



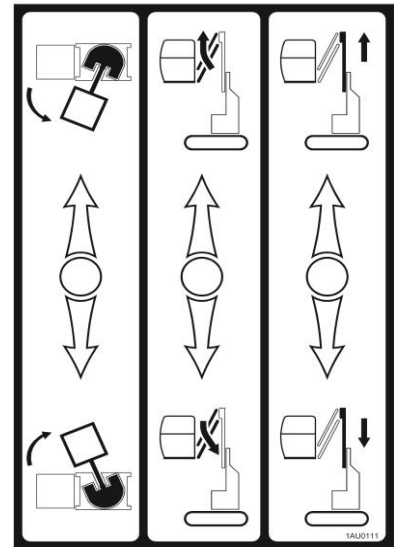


UTILISATION DU POSTE DE SECOURS ET DE DEPANNAGE :

- Appuyez sur l'arrêt d'urgence (6).
- Retirez le capot droit de la machine.
- A l'aide d'un des leviers du distributeur de secours (2), sélectionnez le mouvement désiré. (Voir autocollant).
- Actionnez la pompe à main (1) à l'aide de son manche en maintenant le levier sur la position choisie pour effectuer le mouvement désiré.
- Pour rétablir le mode de fonctionnement normal, relâchez le levier du distributeur de secours (2).

- NOTA -

En mode secours, on ne peut actionner qu'un seul mouvement à la fois.



3.3. DISPOSITIF DE SECURITE ET ALARMES

3.3.1 ARRETS D'URGENCE

La machine est équipée de 2 boutons d'arrêt d'urgence:

- Un sur le boîtier électrique haut.
- Un sur le boîtier électrique bas.

L'action sur l'un de ces 2 boutons coupe l'alimentation électrique de la nacelle.

3.3.2 AVERTISSEUR SONORE

L'avertisseur sonore est situé sur le boîtier électrique bas. Il est actionné par la détection d'un des dispositifs de sécurité et par le bouton poussoir situé dans le boîtier électrique haut.

3.3.3 AVERTISSEURS LUMINEUX

Les avertisseurs lumineux sont situés sur le boîtier électrique haut. Chacun a une signification importante auquel l'opérateur doit porter attention, car ils sont reliés aux dispositifs de sécurité de la machine.

3.3.4 DETECTEUR D'INCLINAISON

En position travail, quand la plate-forme est inclinée à 3° par rapport à l'horizontal, le détecteur fait sonner l'avertisseur sonore. Le voyant correspondant au dévers de la machine situé sur le boîtier électrique haut s'allume.



DANGER



IL EST IMPERATIF DE RESPECTER LE SIGNAL D'ALARME ET DE SE METTRE DANS UNE CONFIGURATION PLUS STABLE.
EN CAS DE RENVERSEMENT DE LA MACHINE, IL Y A RISQUE DE BLESSURES GRAVES, VOIRE MORTELLES.

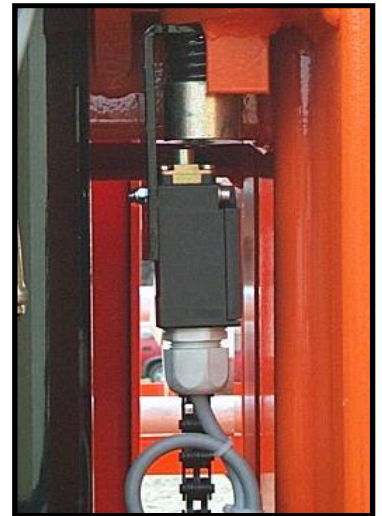
Le déclenchement de ces signaux d'alarmes indique que la nacelle atteint ses limites de stabilité. Aucune fonction ne doit être commandée sauf celles nécessaires à ramener la plate-forme dans une configuration plus stable c'est à dire de descendre le mât et de rétracter le bras.



3.3.5 DETECTEURS DE MOU DE CHAÎNE

La machine est équipée d'un système de sécurité détecteur de mou de chaîne. Le mouvement de descente du mât est stoppé dès qu'un obstacle empêche le mât de se baisser correctement : cages posées sur un obstacle, mauvais réglage des galets, chaînes cassées...

Dès que la situation à risques est détectée, la descente du mât est arrêtée. Le voyant rouge d'alarme correspondant au mou de chaîne situé sur le boîtier électrique haut s'allume et le buzzer sonne. L'opérateur est prévenu du danger et doit avant toute opération analyser d'où provient la détection de mou de chaîne. L'opérateur doit ensuite effectuer une montée du mât pour retendre les chaînes. Si le phénomène persiste, ne pas insister et alerter immédiatement le personnel compétent pour secourir les occupants de la nacelle.



Dès que le voyant s'éteint et que le buzzer ne sonne plus, l'opérateur peut reprendre un fonctionnement normal.



ATTENTION



DEMANDER L'AIDE DU PERSONNEL AU SOL POUR DEGAGER LA MACHINE ET BIEN SE TENIR AU GARDE CORPS EN SE PLAÇANT AU CENTRE DE LA NACELLE.

3.3.6 DETECTION DE SURCHARGE

La machine est équipée d'un système de sécurité de détection de surcharge. Elle est assurée par un système mécanique dont la position est détectée par un capteur situé sur le support panier.

Lorsque la surcharge est détectée, tous les mouvements de la machine sont stoppés. Le voyant rouge d'alarme correspondant à la surcharge situé sur le boîtier électrique haut s'allume et l'alarme sonore avertit l'opérateur du danger. Il faut alors décharger la nacelle jusqu'à ce que le buzzer ne sonne plus et que le voyant s'éteigne pour réactiver toutes les commandes.



3.3.7 DETECTION DE VIDE

La machine est équipée d'un système de sécurité détecteur de vide. En position travail, les mouvements de translation de la machine sont stoppés dès que les chenilles se trouvent sur une zone présentant un risque de basculement: caniveau, dénivelé, marche, franchissement d'un creux trop important passant sous les chenilles...



ATTENTION



EN POSITION BASSE, LES DETECTEURS DE VIDE NE SONT PAS OPERATIONNELS, EN AUCUN CAS LA MACHINE S'ARRETERA DEVANT UN OBSTACLE.

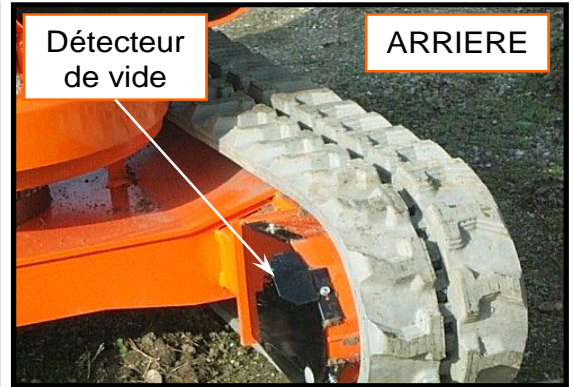
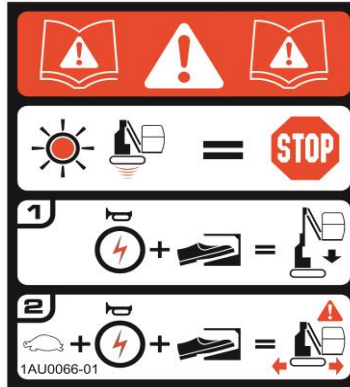
En position travail (nacelle déployée), dès que la situation à risques est détectée, la machine est stoppée en translation, le voyant rouge d'alarme correspondant à la détection



MANUEL DE SECURITE ET DE MAINTENANCE



de vide situé sur le boîtier électrique haut s'allume et le buzzer sonne. L'opérateur est prévenu du danger et doit ramener la machine en position basse avant de se déplacer. Dès que la machine se trouve sur une zone sûre le voyant s'éteint et le buzzer ne sonne plus. L'opérateur peut alors reprendre un fonctionnement normal.



- NOTA -

Il ne faut pas confondre le détecteur d'inclinaison avec les détecteurs de mou de chaîne, de surcharge et de vide. Le premier est seulement un indicateur qui avertit l'Opérateur que la machine est en position instable, alors que les suivants stoppent un ou tous les mouvements de la machine aussitôt que le danger est détecté.

3.4. MISE EN FONCTIONNEMENT

Chaque jour à la prise du travail vérifiez le fonctionnement des commandes du poste haut et du poste de secours.

3.4.1 CHARGEUR

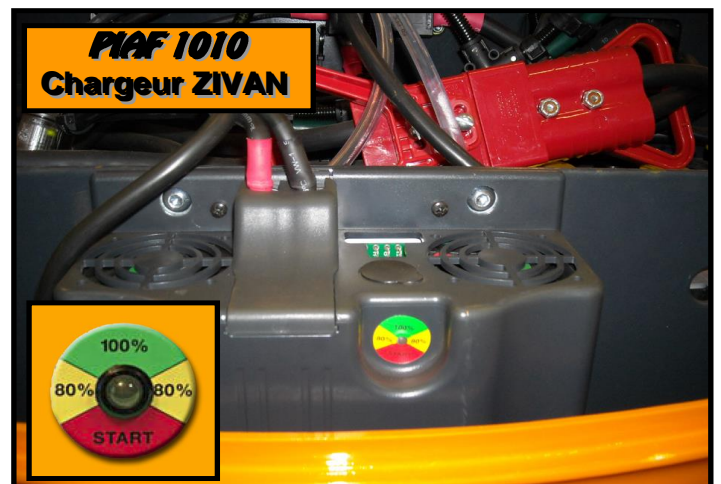
Le chargeur est de type haute fréquence monophasé 24V-50 à 60A et situé sur l'avant de la machine. Il doit être alimenté par une prise de courant secteur 220/230V-16A.

FONCTIONNEMENT NORMAL

- 1 - Brancher la prise mâle du chargeur sur une prise secteur.
- 2 - La Led ROUGE signale le début du cycle de charge.
- 3 - La Led JAUNE indique que la batterie est chargée à 80%.
- 4 - La Led VERTE indique que la batterie est chargée à 100%.
- 5 - En fin de charge il faut obligatoirement que la prise d'alimentation du chargeur soit débranchée.



NE PAS DEMONTER LE COUVERCLE DU CHARGEUR SOUS PEINE DE DECHARGE ELECTRIQUE. S'ADRESSER SEULEMENT A UNE PERSONNE HABILITEE EN CAS DE PANNE.



IL EST FORMELLEMENT INTERDIT DE LAVER LA MACHINE PENDANT LE FONCTIONNEMENT DU CHARGEUR.



COURBES DE CHARGE

Le début de la charge est déclenché par la connexion du chargeur sur le secteur.
Le démarrage de la charge n'est pas garanti si la tension batterie est inférieure à 9V (pour une batterie de tension nominale de 24V).

CHARGE D'EGALISATION ET DE DE-SULFATATION

Cette charge commence automatiquement 15 minutes après la fin de chaque charge complète.

CHARGES DE MAINTIEN

Dans le cas où le chargeur reste connecté au secteur, il redémarre un cycle de charge toutes les 48 heures après la fin de charge précédente, afin de compenser l'autodécharge.

3.4.2 BATTERIES

- Vérifiez l'état de charge des batteries à l'aide de l'indicateur.
- Vérifiez et faites les niveaux de l'électrolyte (eau batterie) qu'après la charge.
- N'utilisez pas la nacelle avec une batterie insuffisamment chargée, cela peut détériorer des organes électriques.
- Vérifiez l'état des connexions de câbles.

3.4.3 ETAT DES CHENILLES

Veillez au bon état général des chenilles. Absence de coupures ou d'incrustations de corps dans le caoutchouc.

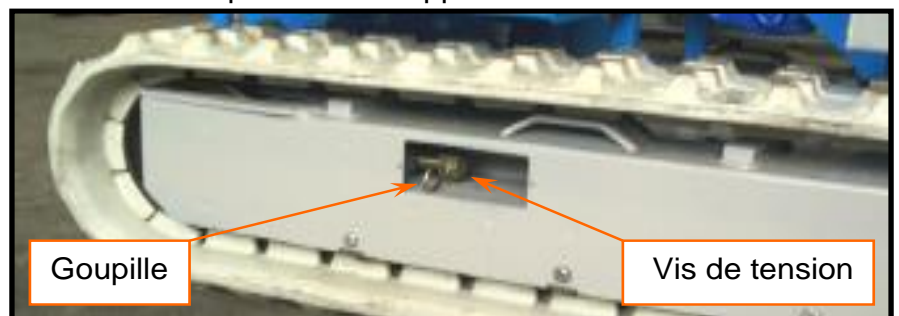
- NOTA -

Certaines coupures, notamment celles situées entre les deux rangées de crampons sont des coupures tout à fait normales.



CONTROLE DE LA TENSION DES CHENILLES

- Soulevez la machine en conditions de sécurité et placez des supports bien stables sous le châssis.
- Au niveau du rouleau central du train de roulement, mesurez la distance A du bas du rouleau jusqu'à l'intérieur rigide de la bande en caoutchouc. La côte A doit être comprise entre 10 et 15 mm.





MANUEL DE SECURITE ET DE MAINTENANCE

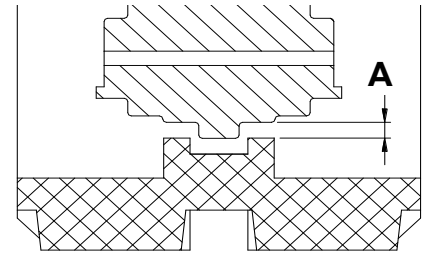
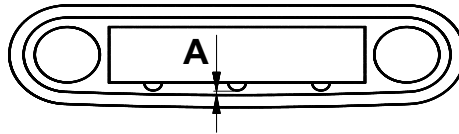


REGLAGE:

1- Démontez chaque cache des deux systèmes de tension.

2- Enlever la goupille de la vis de tension.

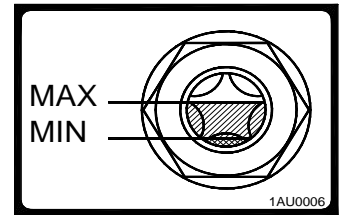
3- Visser la vis de tension afin d'obtenir 10 à 15 mm pour la cote **A**.



3.4.4 RESERVOIR HYDRAULIQUE

Vérifiez le niveau du fluide hydraulique dans le réservoir grâce au voyant de niveau situé sur le côté gauche de la machine.

Ne vérifiez les niveaux que machine en position basse.



3.4.5 DETECTEUR DE DEVERS

- placer la machine sur une pente supérieure à 3°.
- on doit entendre la sonnerie de l'alarme située dans le boîtier électrique bas.
- le voyant rouge correspondant au dévers doit être allumé.
- La machine doit passer en 2ème vitesse.
- Si c'est le cas, cela signifie que le fonctionnement du dévers est correct.

3.4.6 DETECTEUR DE MOU DE CHAÎNE

- NOTA -

Les opérations de contrôle suivantes doivent être faites sur chacun des capteurs placés à chaque étage de chaîne.

- placer une cale entre l'actionneur et le capteur afin d'actionner ce dernier.
- vérifier qu'aucun arrêt d'urgence ne soit actionné.
- le voyant rouge placé sur le boîtier de commande haut correspondant au mou de chaîne doit être allumé.
- le buzzer doit sonner.
- le mouvement de descente du mât doit être stoppé.
- tous les autres mouvements doivent fonctionner normalement.

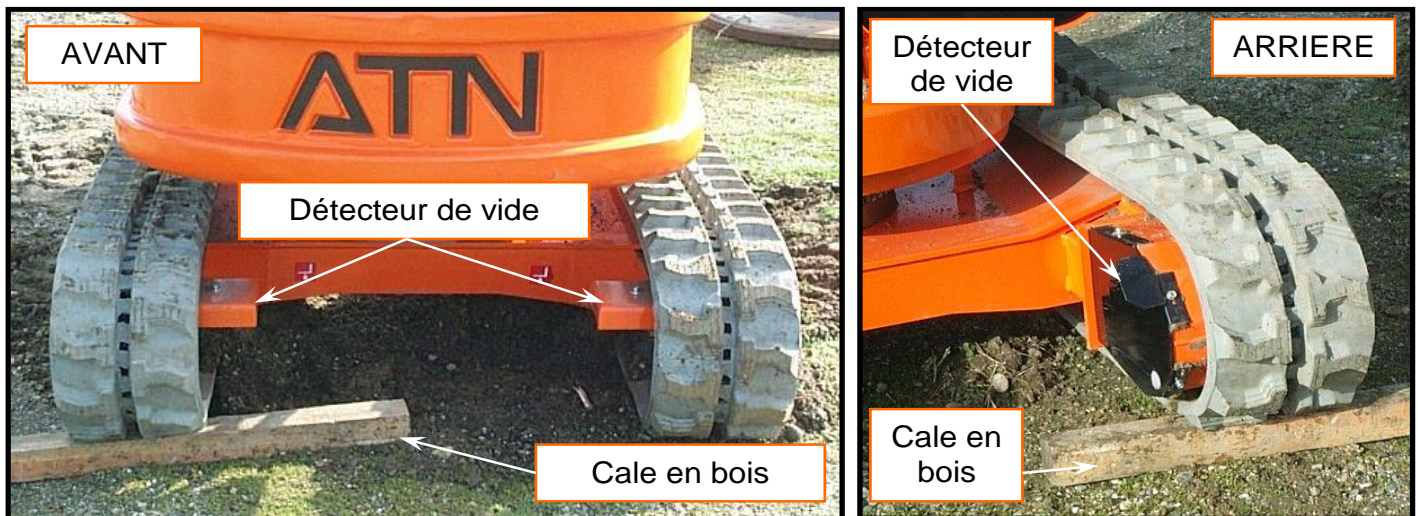


3.4.7 DETECTEUR DE SURCHARGE

- poser une masse supérieure à 200KG dans le panier (230KG maxi).
- vérifier qu'aucun arrêt d'urgence ne soit actionné.
- le voyant rouge placé sur le boîtier de commande haut correspondant à la surcharge doit être allumé.
- le buzzer doit sonner.
- tous les mouvements doivent être stoppés.



3.4.8 DETECTEUR DE VIDE



Le châssis est équipé de 4 détecteurs de vide, 2 à l'avant, 2 à l'arrière.

Pour vérifier le bon fonctionnement:

- Lever le mât et le bras de 30 cm environ.
- Placer une cale en bois épaisseur 5 cm mini devant la chenille.
- Actionner la nacelle pour que la chenille monte sur la cale.
- Si la nacelle s'arrête, que le buzzer sonne, et que le voyant rouge placé sur le boîtier de commande haut correspondant aux détecteurs de vide s'allume, le capteur fonctionne.
- Renouveler l'opération avec les 3 autres extrémités des chenilles.

3.4.9 CONSEILS D'UTILISATION

GENERALITE

- La charge maxi de la nacelle comprend 2 personnes + 40 kg outillage = 200 kg
- Quand la nacelle est dans sa position de travail, relâcher la pédale de validation
- La nacelle est stable sur un sol portant et horizontal.
- Si le temps est froid, faire fonctionner le groupe hydraulique à vide 2 à 3 mn avant d'utiliser la nacelle.

PROCEDURE DE DEMARRAGE

- Vérifiez que les 2 arrêts d'urgence sont tirés.
- Placez la clé de contact du boîtier électrique bas sur la position «I».
- Actionnez la pédale de validation.
- Actionnez la commande désirée.

PROCEDURE D'ARRET

- Garez la machine dans la zone prévue à cet effet.
- Appuyez sur l'arrêt d'urgence du boîtier électrique haut.
- Placez la clé de contact du boîtier électrique bas sur la position «0».
- Appuyez sur l'arrêt d'urgence du boîtier électrique bas et retirez la clé de contact.



ARRET D'URGENCE

- Lors d'un incident grave, appuyez sur l'arrêt d'urgence.
- Eliminez l'incident.
- Tirez le commutateur d'arrêt d'urgence pour rétablir l'alimentation électrique de la machine (par 1/4 de tour).



ATTENTION



AVANT DE REDEMARRER, IL EST NECESSAIRE D'ELIMINER LE PROBLEME QUI A CAUSE L'ARRET D'URGENCE.

3.5. TRANSPORT DE LA NACELLE

3.5.1 DEPLACEMENT SUR UN PLAN INCLINE

Pour éviter tout risque d'accident lors d'un franchissement de pente, il est tout d'abord impératif que celle-ci soit inférieure à 30%. Ensuite, il faut que la nacelle soit en position repliée, qu'elle soit en vitesse **franchissement de pente ou en lente**, et que le panier soit toujours du côté le plus bas par rapport à la pente.

3.5.2 UTILISATION D'UN HAYON ELEVATEUR



DANGER



VERIFIER LA CAPACITE DE CHARGE DU HAYON ELEVATEUR MINI 3000 KG. VEILLER A CENTRER LA CHARGE SUR LE HAYON. LORS DES OPERATIONS DE CHARGEMENT OU DECHARGEMENT PERSONNE NE DOIT ETRE DANS LA NACELLE.



3.5.3 PRISE DE FOURCHE AVEC CHARIOT ELEVATEUR

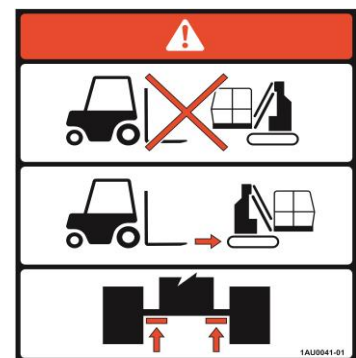
Il est impératif de suivre scrupuleusement les indications de prise de fourche, sous peine de renverser la nacelle.



ATTENTION



IL EST IMPOSSIBLE DE REMORQUER OU TRACTER LA MACHINE.





3.5.4 ELINGAGE

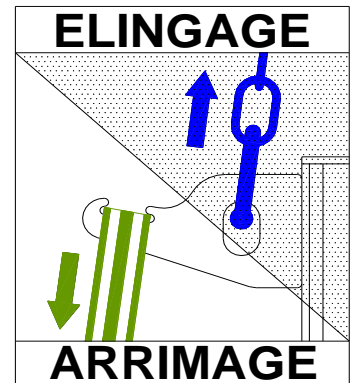
Vérifier avant toute opération la capacité de l'équipement utilisé (mini 3000 Kg)



DANGER



NE PAS STATIONNER A PROXIMITE DE L'APPAREIL DURANT L'OPERATION DE LEVAGE.



3.5.5 ARRIMAGE SUR LE PLATEAU D'UN CAMION

La machine doit être arrimée pour assurer sa stabilité pendant un transport.

- Caler les chenilles de part et d'autre.
- Sur les côtés hauts du mât et sur le devant et l'arrière du châssis, des zones d'accrochage pour sangles sont prévues. Bien attacher de façon à plaquer la machine vers le sol.



ATTENTION



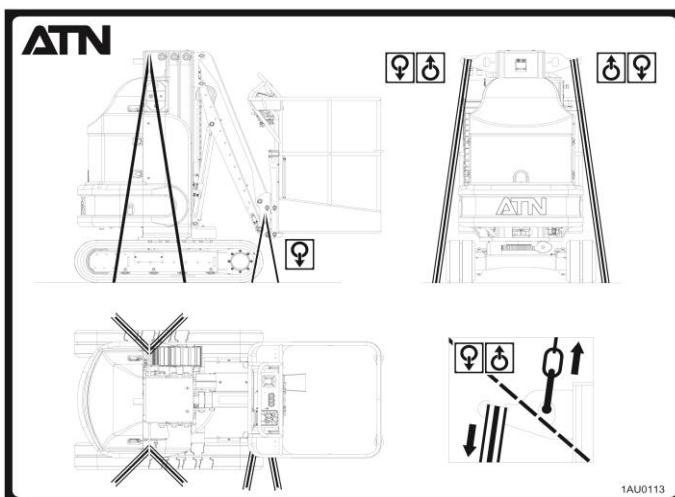
IL EST INTERDIT DE SANGLER LE PANIER SOUS PEINE DE DETERIORER LE SYSTEME DE SURCHARGE. L'ARRIMAGE DOIT SE FAIRE SUR L'ANNEAU DU SUPPORT PANIER.



ATTENTION



L'ARRIMAGE DU SUPPORT PANIER PERMET D'ELIMINER LES VIBRATIONS DES CAGES DURANT LE TRANSPORT. UN ARRIMAGE TROP IMPORTANT RISQUERAIT DE DETERIORER LA STRUCTURE DE LA MACHINE





Section 4. REGLEMENTATION

4.1. VERIFICATION LORS DE LA PREMIERE MISE EN SERVICE

- Conformité à l'arrêté du 1^{er} Mars 2004.
- Appareil neuf, cette vérification est effectuée par ATN (suivant les normes en vigueur).
- Cette 1^{ère} vérification est valable 6 mois.

4.2. VERIFICATIONS PERIODIQUES EN FRANCE

- Conformité à l'arrêté du 1^{er} Mars 2004.
- Tous les 6 mois, la nacelle doit être contrôlée par un organisme agréé.
- Cette vérification consiste en:
 - l'examen de l'état de conservation.
 - les essais de fonctionnements:
 - * des freins.
 - * des dispositifs contrôlant la descente du panier.
 - * tous les dispositifs de secours et de sécurité (dévers, surcharge...)

4.3. ADEQUATION

Ne jamais oublier de vérifier, avant de commencer à utiliser la nacelle, que la machine soit bien adaptée au chantier. Ceci doit être effectué par l'utilisateur ou son responsable.





Chapitre II MAINTENANCE







Section 1. MECANIQUE

1.1. CHASSIS A CHENILLES

DESCRIPTION

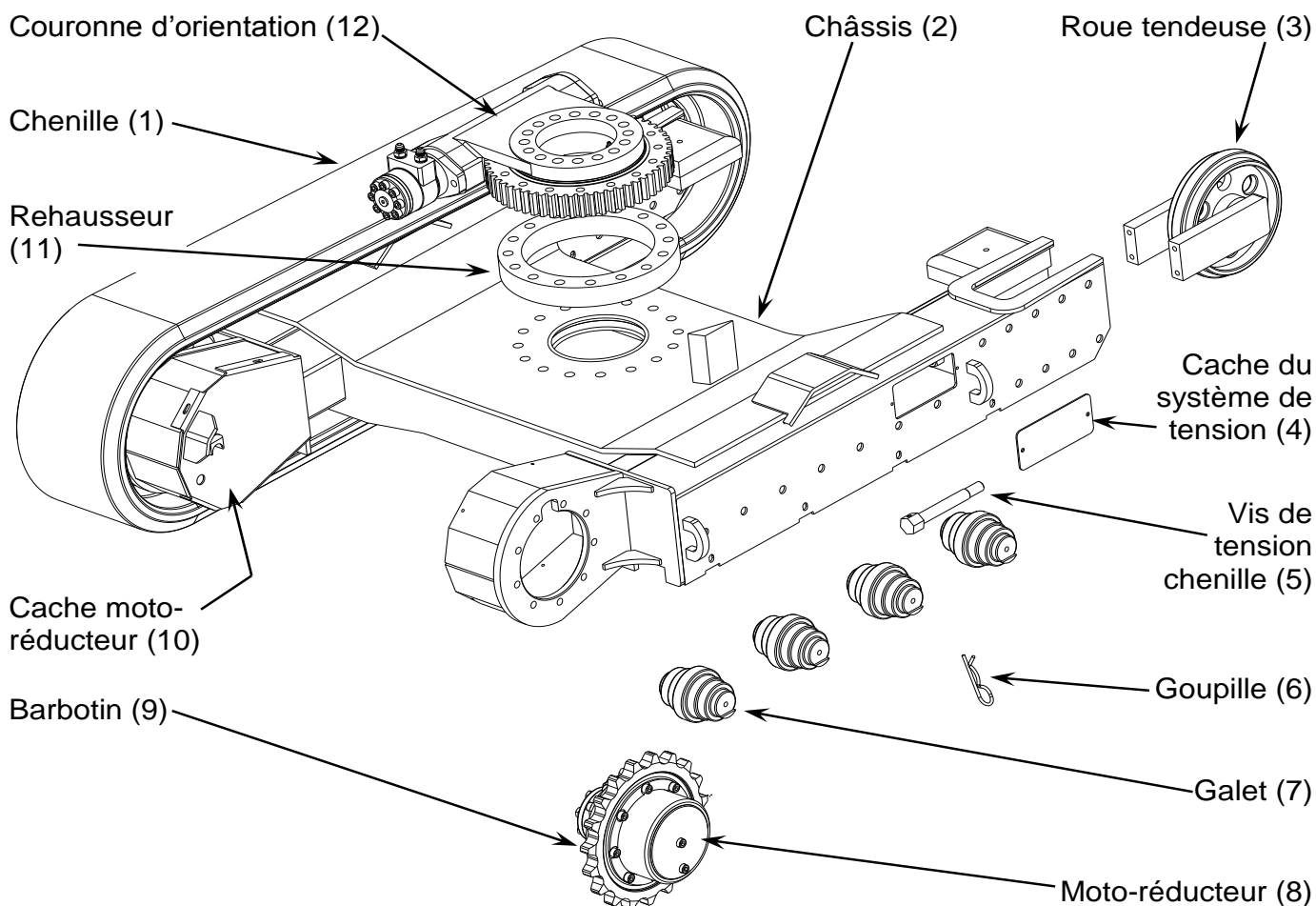
Afin de faciliter la compréhension de démontage et remontage du train de roulement chenillé, voici les différents composants assemblés:

SYSTEME DE TRANSLATION

Le système de translation de la plate-forme est constitué de deux moto-réducteurs hydrauliques situés sur l'arrière du châssis.

SYSTEME DE DIRECTION

Le système de direction est assuré par les deux moto-réducteurs hydrauliques de translation qui fonctionnent en sens inverse pour la direction.





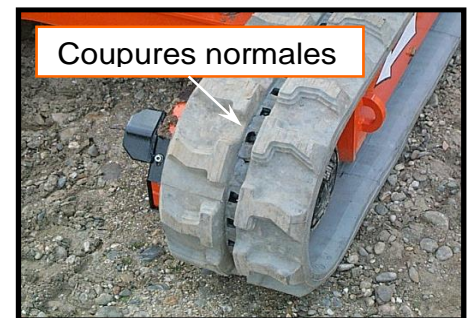
1.1.1 MODE DE FONCTIONNEMENT

La puissance hydraulique est actionnée en appuyant sur la pédale de validation et en manipulant un des leviers du distributeur ou le joystick. La vitesse de translation est contrôlée par le sélecteur de vitesse qui se trouve sur le boîtier de commande haut. Dès que la plate-forme s'élève, les capteurs de limitation de vitesse sont activés et seule la vitesse lente est disponible.

La direction est assurée soit par une inversion du sens de rotation des moto-réducteurs, soit par un blocage de l'un par rapport à l'autre.

1.1.2 CHENILLES

Un bon entretien des chenilles permet une bonne durée de vie de ces dernières. Il est impératif de vérifier l'usure ou entailles, car si une chenille se casse, il y a risque de blessures graves voire mortelles. Cependant, certaines coupures sont normales.



PRECAUTIONS D'UTILISATION

- Tension : vérifiez la tension au galet de roulement central toutes les 10-15 heures de travail (voir réglage de la tension § remontage des chenilles).
 - Evitez les contacts entre les chenilles et le châssis.
 - Terrain : conduisez prudemment en terrain accidenté.
 - Entretien : nettoyez les tâches d'huile et d'essence, enlevez la boue et les cailloux entre les coupures des chenilles ainsi qu'entre les chenilles et les barbotins.
- Vérifiez qu'il n'y ait pas d'objets ou gravas qui soient incrustés dans les chenilles après un passage dans un terrain accidenté.
- De plus, ne pas utiliser des composants usés qui pourraient endommager la structure des chenilles (roue folle, galet de roulement, barbotin...).
- Enfin, stockez la machine à l'abri du soleil et de la pluie.

METHODE DE REPARATION RAPIDE SUR SITE

Il est possible que lorsqu'une chenille soit usée, un crampon se déchire. Il est bien évident que la chenille devra être remplacée, toutefois, pour certains dommages, il existe une méthode de réparation sur site utilisant du caoutchouc «FPG» (vulcanisation à l'air ambiant) pour les réparer afin d'empêcher l'infiltration d'humidité (demandez des informations au constructeur de la machine).

DEMONTAGE

- 1- Placez la machine dans un espace propre et dégagé.
- 2- Baissez complètement le mât et le bras.
- 3- Assurez-vous qu'il n'y ait rien dans le panier.
- 4- Utilisez un appareil de levage adéquat pour soulever le châssis d'au moins 10 cm. Installer des cales sous le châssis capables de supporter le poids de la plate-forme. Reposez le châssis.
- 5- Démontez le cache de système tension (4).
- 6- Enlevez la goupille de la vis de tension (6).
- 7- Dévissez à fond la vis de tension chenille (5) qui agit sur la roue tendeuse. Repoussez éventuellement la roue tendeuse (3) pour faciliter le dégagement de la chenille (1).
- 8- Dégagez la chenille (1) en commençant par le côté de la roue tendeuse puis par le côté du barbotin (faites fonctionner la translation avec douceur si nécessaire).



MANUEL DE SECURITE ET DE MAINTENANCE

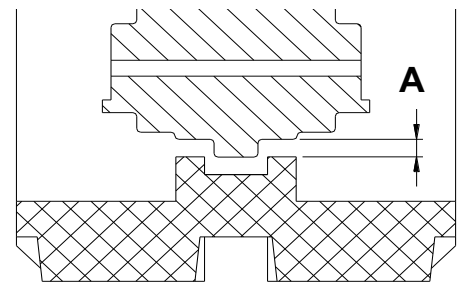
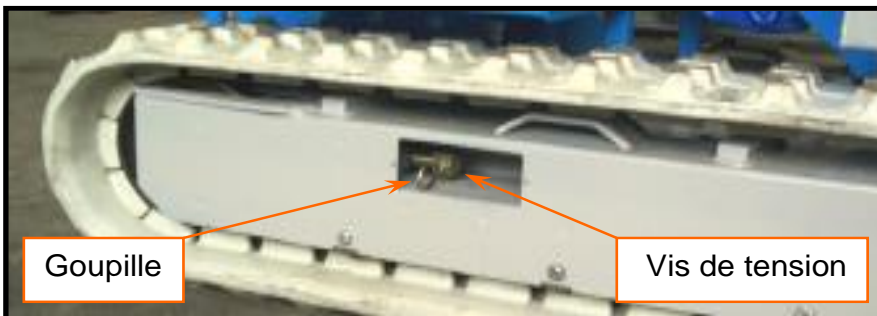
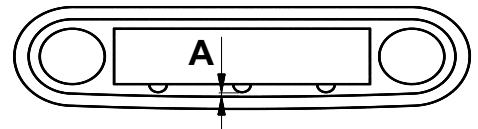


REMONTAGE

- 1- Placez la chenille (1) en commençant par le côté du barbotin (9) puis par la roue tendeuse (3).
- 2- Vissez la vis de tension (5) qui agit sur la roue tendeuse (3) et réglez-la de la manière suivante: Près du rouleau central du train de roulement, mesurez la distance (A) du fond du rouleau à l'intérieur rigide de la bande en caoutchouc. La cote (A) doit être comprise entre 10 et 15 mm.
- 3- Remplacez la goupille d'arrêt de vis (6).
- 4- Remontez le cache système de tension (4).

REGLAGE DE LA TENSION DES CHENILLES

- Soulevez la machine en conditions de sécurité et placez des supports bien stables sous le châssis.
- Au niveau du rouleau central du train de roulement, mesurez la distance A du bas du rouleau jusqu'à l'intérieur rigide de la bande en caoutchouc. La cote A doit être comprise entre 10 et 15 mm.



- 1- Démontez chaque cache des deux systèmes de tension.
- 2- Enlever la goupille de la vis de tension.
- 3- Visser la vis de tension afin d'obtenir 10 à 15 mm pour la cote A.

1.1.3 MOTO REDUCTEURS

- NOTA -

L'huile contenue dans les moto-réducteurs n'est pas la même que celle contenue dans le circuit hydraulique général.

VIDANGE

- 1- Positionnez le moteur comme indiqué sur la figure «**position vidange**».
Le bouchon repère (a) est le bouchon de niveau.
Le bouchon repère (b) est soit le bouchon de vidange soit le bouchon de remplissage suivant la position du moteur.
- 2- Placez un récipient sous le moto-réducteur pour récupérer l'huile usagée.
- 3- Dévissez le bouchon repère (b) pour laisser s'écouler l'huile: vous pouvez dévisser le bouchon repère (a) afin de faciliter l'écoulement.

- NOTA -

Le premier renouvellement d'huile doit être effectué après les 100 premières heures de fonctionnement, tandis que les suivants devront être effectués toutes les 500 heures.

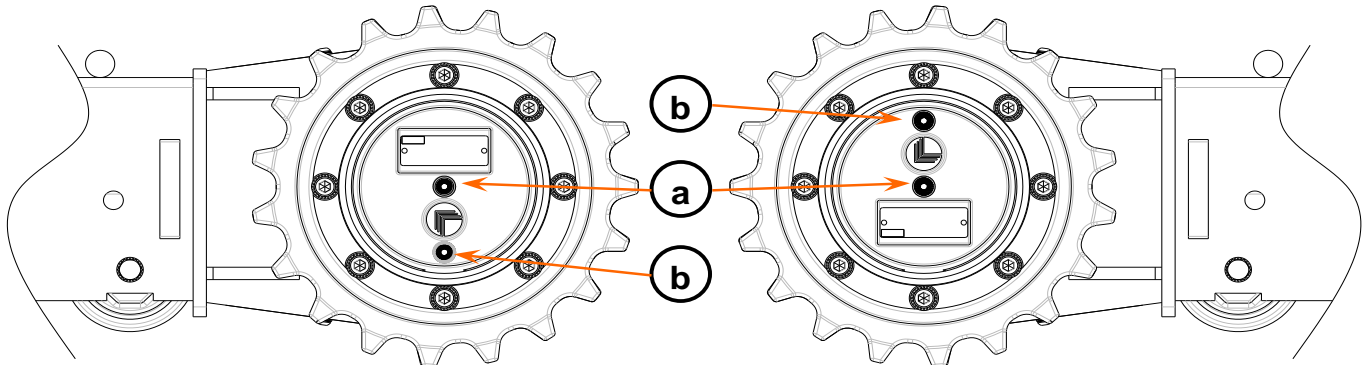


IL Y A RISQUE D'ENDOMMAGEMENT DES MOTO-REDUCTEURS SI L'HUILE UTILISEE POUR LE REMPLISSAGE N'EST PAS CELLE PRECONISEE PAR LE CONSTRUCTEUR.



Position vidange

Position remplissage



REPLISSAGE

- 1- Positionnez le moteur comme indiqué sur la figure «position remplissage».
- 2- Remplissez le moto-réducteur par l'orifice repère (b) jusqu'à ce que l'huile déborde par l'orifice repère (a) (Voir section «Lubrification» pour l'huile utilisée).
- 3- Laissez s'écouler le surplus d'huile pendant quelques secondes.
- 4- Vissez le bouchon de niveau repère (a) puis le bouchon repère (b).

- NOTA -

Le niveau d'huile des moto-réducteurs doit être contrôlé toutes les 100 heures.

1.1.4 BARBOTINS

Les barbotins ne nécessitent aucun entretien particulier, cependant il est nécessaire d'en vérifier l'état général (dents usées ou cassées...).

DEMONTAGE

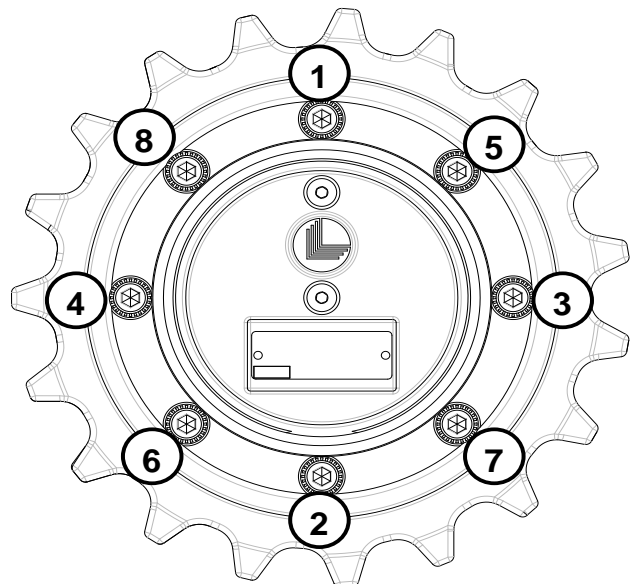
- 1- Reprenez actions de 1 à 8 du chapitre « DEMONTAGE des chenilles ».
- 2- Dévissez les 8 vis de fixation du barbotin sur le moto-réducteur.

REMONTAGE

- 1- Positionnez le barbotin dans le moto-réducteur.
- 2- Nettoyez les 8 vis de fixation démontées précédemment à l'aide d'une brosse pour enlever les résidus de frein filet sec (changez les vis si nécessaire).
- 3- Vissez les 8 vis de fixation du barbotin sur le moto-réducteur sans oublier d'y mettre du frein filet fort.
- 4- Reprenez actions de 1 à 4 du chapitre « REMONTAGE des chenilles ».

Méthode de serrage correct des barbotins.

Vissez suivant l'ordre chronologique 1=>8 :





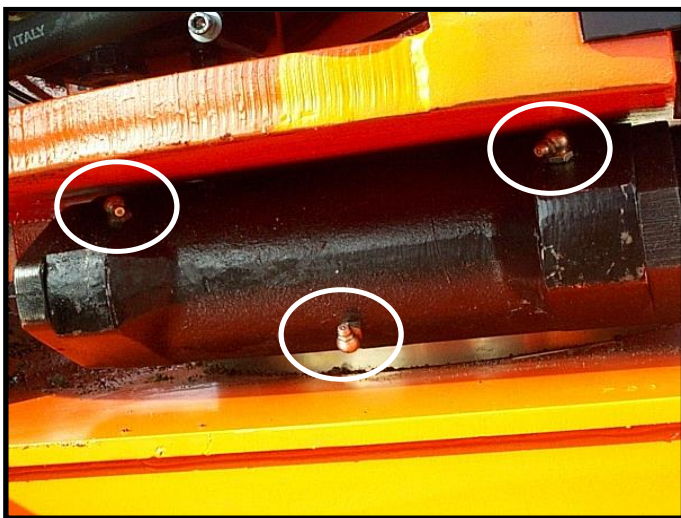
1.1.5 GALETS DE ROULEMENTS

Les galets (7) de roulement ne nécessitent aucun entretien de graissage. Cependant, il est important de vérifier périodiquement l'état général et surtout qu'il n'y ait pas de bruits suspects indiquant le gripage des roulements intérieurs..

1.1.6 COURONNE D'ORIENTATION

La machine est équipée d'une tourelle dont l'orientation est produite grâce à une couronne à vis sans fin couplée à un moteur hydraulique.

Une lubrification adaptée est primordiale pour la longévité des chemins de roulement et des dentures.



Graisseurs extérieurs



Graisseur intérieur

FREQUENCE DE GRAISSAGE

La fréquence de graissage varie en fonction de l'utilisation et de l'environnement. Le graissage est conseillé toutes les 150 heures lorsqu'il n'y a pas de contraintes particulières. Cette fréquence est à réduire à 50 heures si les conditions d'application sont sévères ou si l'ambiance est poussiéreuse ou humide.

Avant et après une longue période d'arrêt, un graissage est nécessaire. Pendant les périodes d'arrêt prolongées, re-graissez en rotation tous les six mois.

QUANTITE DE GRAISSE

Sur chemin de roulement :

Dans tous les cas, un léger bourrelet de graisse neuve doit apparaître aux lèvres des joints de protection.

Sur denture :

En pulvérisation ou au pinceau, la graisse doit recouvrir entièrement les flancs du pignon et de la couronne.

SURVEILLANCE DE LA PROTECTION

Un examen visuel permet de s'assurer de l'intégrité des joints de protection :

- absence de tensions excessives et de déchirures.



- positionnement correct.
- taux d'usure de la lèvre flottante.

S'il est nécessaire, remplacez le joint. Après un re-graissage, évacuez les rejets de graisse usagée et vérifiez l'absence de pollution comme le sable, charbon, particules métalliques, etc.

SURVEILLANCE DE LA FIXATION

La boulonnerie de fixation des couronnes d'orientation travaille essentiellement en fatigue, il est donc particulièrement important de vérifier que le niveau de pré-charge requis dans les boulons est toujours maintenu (vis H M16x90 8.8 ZI).

Le resserrage de la boulonnerie de fixation doit être réalisé après les deux à quatre premiers mois d'utilisation, puis à un contrôle annuel systématique.

Si des vis de fixation sont trouvées desserrées, une expertise s'impose. Il ne faut surtout pas se contenter de les resserrer, il faut les sortir complètement pour les brosser puis les resserrer avec du frein filet fort au couple approprié. Certains règlements imposent le remplacement des vis et boulons de fixation tous les 7 ans ou toutes les 14000 heures de travail.

SURVEILLANCE DE L'ORIENTATION

Lors du nettoyage préalable au re-graissage de la denture :

- prenez soin de vérifier l'absence de tout corps étranger en fond des dents, couronne et pignon.
- vérifiez la régularité de la portée longitudinale du pignon sur toute la largeur de denture de la couronne et corrigez l'alignement des axes si nécessaire.

1.2. MATS

1.2.1 CAGE FIXE ET SON VERIN

La machine est composée d'une tourelle (appelée cage fixe) et de quatre cages mobiles. L'ensemble est un mât télescopique.

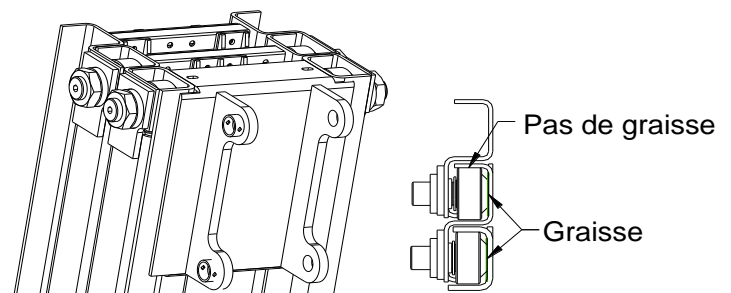
Le vérin de mât est fixé sur la tourelle et sur la première cage mobile. La liaison entre les deux autres se fait par des chaînes de levage.

Mis à part le graissage de la cage fixe, aucun entretien particulier n'est à effectuer. Il est cependant nécessaire de contrôler la tige du vérin :

- absence de rouille.
- absence de rayures auquel cas il y a risque d'usure des joints donc de fuites.
- absence de fuite auquel cas il est impératif de changer les joints.

1.2.2 CAGES MOBILES

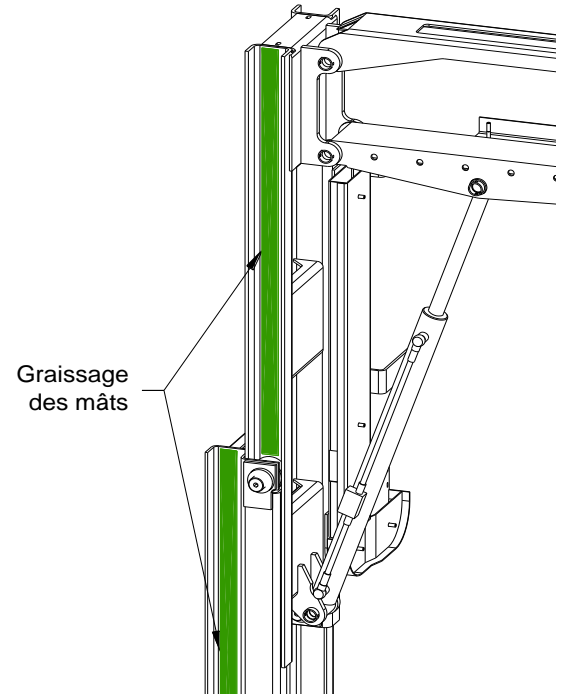
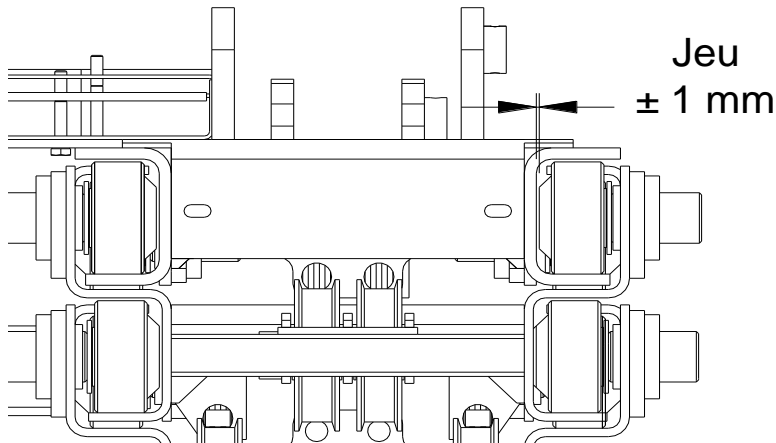
Les quatre cages mobiles nécessitent comme seul entretien le graissage léger des surfaces de frottement avec les extrémités des galets sans débordement sur les surfaces de roulement. De plus, il est important de tenir propre l'intérieur des éléments de mât.





REGLAGE DES GALETS

Vérifiez et réglez le jeu transversal des éléments du mât.



- 1- Desserrez les contre-écrous des axes de galets.
- 2- Réduisez le jeu en serrant successivement les axes de galets. Ne supprimez pas le jeu complètement.

-NOTA-

Il est nécessaire de laisser du jeu entre les portées coniques des galets et les surfaces de frottement afin que le système fonctionne correctement.

- 3- Serrez les contre-écrous à un couple d'environ 100 Nm (10 mkg).
- 4- Graissez l'intérieur des profils des éléments du mât.
- 5- Effectuez plusieurs montées/descentes du mât avec une charge dans le panier la plus faible possible, afin de supprimer les coincements éventuels.



ASSUREZ-VOUS QUE L'INTERIEUR DES ELEMENTS DU MAT SOIT TOUJOURS PROPRE ET GRAISSE AFIN D'EVITER TOUT RISQUE DE COINCEMENT.



L'AJUSTEMENT DU JEU TRANSVERSAL DES ELEMENTS DU MAT DOIT ETRE EFFECTUE PAR UN PERSONNEL QUALIFIE.

REGLAGE DE LA HAUTEUR DU MAT

Afin d'avoir une montée correcte du mât, il est nécessaire que les cages mobiles soient correctement réglées en hauteur. Un mauvais réglage entraînerait le contact entre les poulies et les chapes de chaînes.



LA MACHINE DOIT ETRE OBLIGATOIREMENT REPLIEE ET STABLE POUR EFFECTUER CE REGLAGE.



-NOTA-

Deux chaînes relient la cage 1 avec la cage 3 et deux chaînes relient la cage 2 avec la cage 4.

- 1- Mettez les chaînes en tension, et vérifiez qu'elles sont dans l'axe des poulies.
- 2- Le premier étage de chaîne reliant la première cage à la troisième doit être réglé en premier.
- 3- Vissez ou dévissez les écrous des chapes de chaîne situés à l'opposé du capteur de détection de mou de chaîne; c'est à dire pour le premier système de chaîne, les écrous des chapes de chaîne situés sur la cage 3 et pour le deuxième, les écrous situés sur la cage 2. Les écrous doivent être vissés ou dévissés de manière à obtenir un écart de 2 à 5 mm entre la cage 2 et 3 et entre la cage 3 et 4.
- 4- La tension des chaînes doit être approximativement égale et doit être équilibrée à l'aide des écrous.
- 5- Procédez de la même manière avec le deuxième système de chaîne reliant la cage 2 à la cage 4.

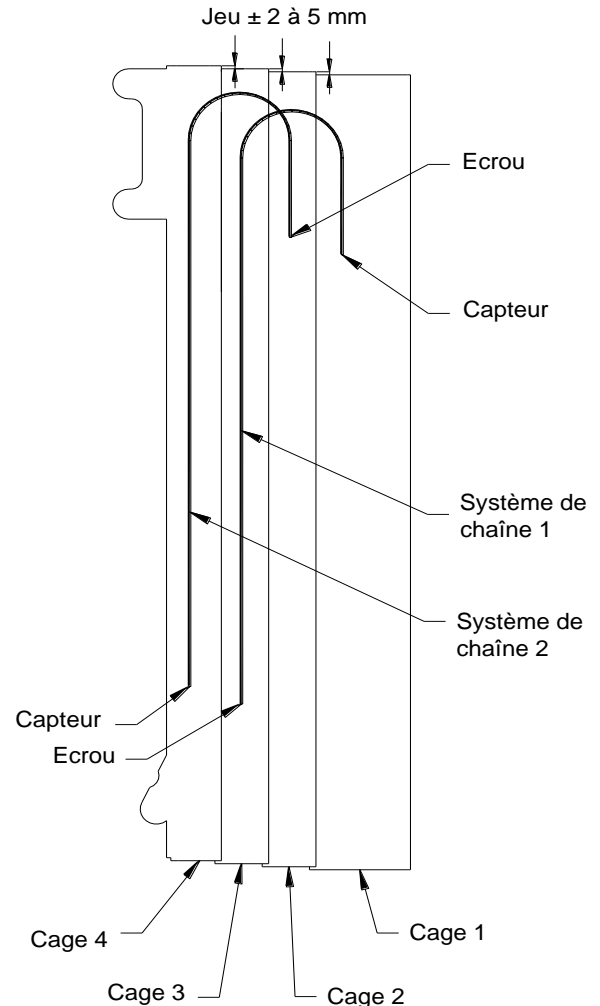
1.2.3 CHAINES DE LEVAGE

ENTRETIEN DES CHAINES DE LEVAGE

Vérifiez périodiquement :

- la géométrie de l'installation, en particulier l'alignement des chapes avec les poulies et le degré d'usure de la poulie.
- l'état de la chaîne, en particulier pour détecter les traces éventuelles de frottement indiquant une mauvaise géométrie de l'installation ou des contacts intempestifs avec des pièces de structure.
- l'usure des articulations de la chaîne soit par mesure directe de sa longueur (instrument de mesure ou règle de contrôle), soit par appréciation ou mesure de sa flèche ou du déplacement du dispositif de tension.
- l'usure des plaques des chaînes à mailles jointives.
- l'usure des bagues des poulies.

Recherchez les causes des anomalies relevées et y remédier. Si un changement de poulie ou de la chaîne s'impose en raison d'une usure excessive (plus de 2% pour la longueur de la chaîne et plus de 5% de la hauteur de ses plaques), il est préférable de changer l'ensemble chaîne + poulies.



! DANGER !

ETANT DONNE LE NIVEAU ELEVE DE RESISTANCE DE SES COMPOSANTS, LES CHAINES SONT SUSCEPTIBLES D'ETRE FRAGILISEES PAR L'HYDROGENE. IL FAUT DONC EVITER LES MILIEUX OXYDANTS ET CORROSIFS. TOUT MILIEU ACIDE EST A EVITER IMPERATIVEMENT. LES PLUS GRANDES PRECAUTIONS SONT A PRENDRE EN CAS DE DEGRAISSAGE. TOUS LES TRAITEMENTS SUPERFICIELS SUR CHAINE MONTÉE, EN PARTICULIER LES TRAITEMENTS ELECTROLYTIQUES, SONT A EXCLURE.



1.4. PANIER ET SUPPORT PANIER

1.4.1 PANIER

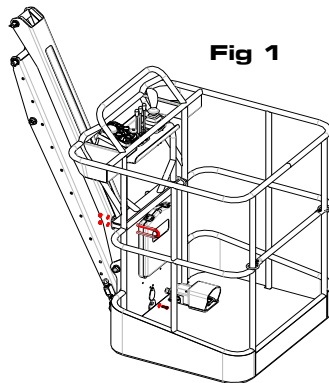


Fig 1

La machine est équipée d'un panier autoporté. Son démontage rapide sans démonter les commandes hydrauliques ni électriques en fait un avantage majeur. Aucun entretien particulier n'est à effectuer.

DEMONTAGE DU PANIER

- dévissez les 4 écrous frein des étriers et enlevez ces derniers ainsi que les plaques (Fig.1).
- débranchez la pédale de validation.
- soulevez le panier verticalement (Fig.2).
- basculez le panier de façon à le dégager des commandes hydrauliques et électriques pour ne pas les abîmer en le sortant (Fig.3 et 4).

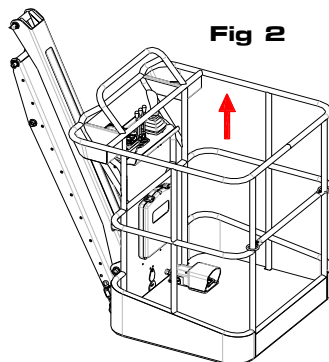


Fig 2

REMONTAGE DU PANIER

- basculez le panier pour que les commandes soient bien logées.
- abaissez le panier.
- logez les étriers dans le panier en le plaquant sur son support en serrant modérément.
- centrez le panier par rapport au support et serrez-le.
- rebranchez la pédale de validation.

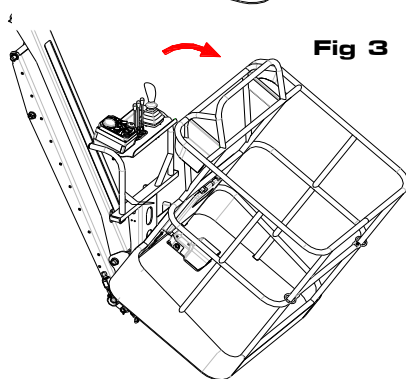


Fig 3

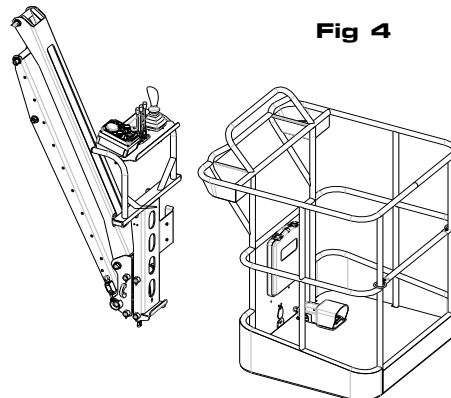


Fig 4

- contrôlez la précision du limiteur de surcharge «jauge de contrainte» et réglez-le à nouveau si nécessaire (cf Chap II § 1.4.2 Support panier + 3.9 Détecteur de surcharge).

1.4.2 SUPPORT PANIER

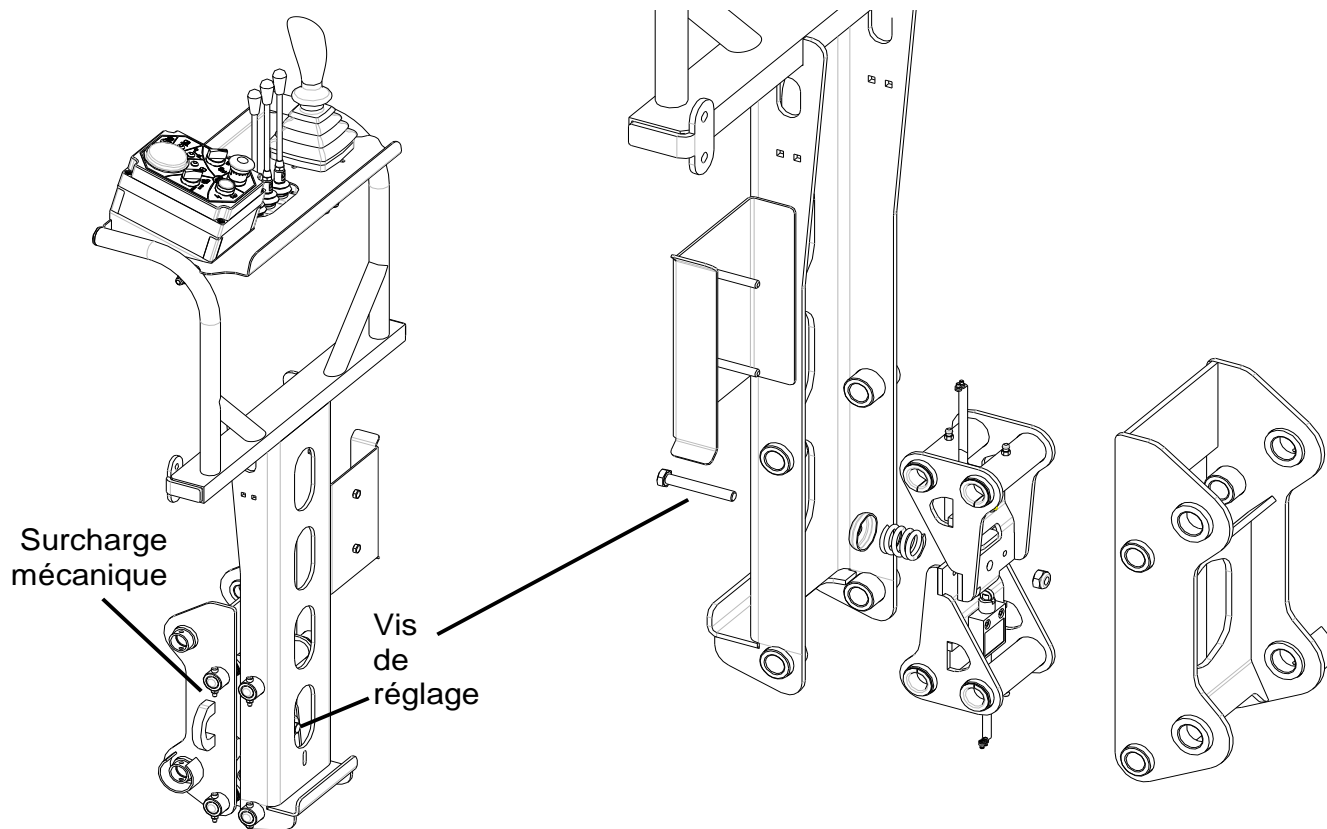
Le panier est maintenu sur le support grâce à deux étriers. Le support, quant à lui, est fixé sur le bras et le tirant par deux axes.

Sur le support sont fixées toutes les commandes hydrauliques et électriques ainsi que le limiteur de charge (surcharge mécanique) et son boîtier électrique de réglage.

Un simple graissage des axes suffit à l'entretien de la surcharge mécanique, cependant des précautions d'emploi sont à prendre car un simple choc pourrait dérégler la détection de surcharge ce qui pourrait causer des blessures graves voire mortelles.

REGLAGE DE LA PRECISION DE DETECTION DE SURCHARGE

- vérifiez que le panier soit bien serré.
- posez dans le panier une charge de 200 Kg centrée et plaquée contre la plinthe d'entrée.



- vissez ou dévissez la vis de réglage jusqu'à ce que la détection soit hésitante.
- vérifiez ensuite le réglage en enlevant la charge (pas de coupure) et en rajoutant (coupure immédiate).
- 15% d'erreur est admissible ce qui fait que la charge maxi dans le panier est de 230 Kg.

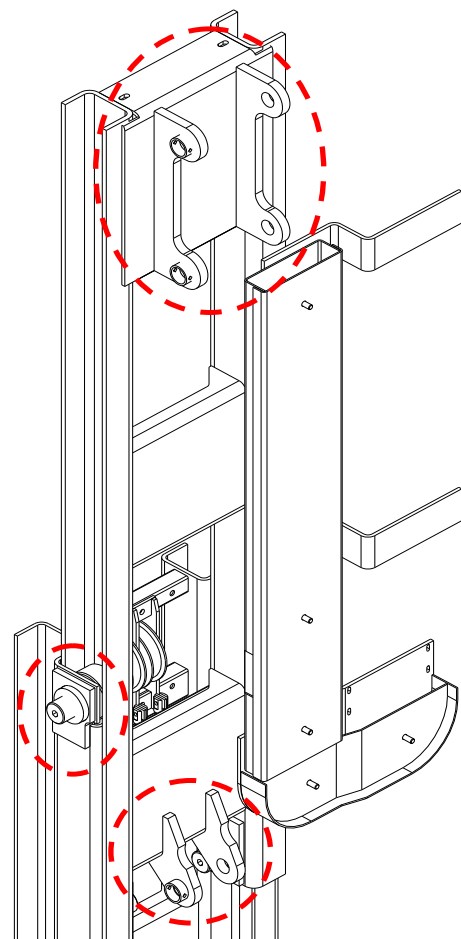
1.5. STRUCTURE

La structure de l'appareil est en acier soudé avec des profilés spéciaux et des aciers de nuances spécifiques.

Donc on ne peut modifier ou remplacer des éléments de cette structure sans accord de la société **ATN**. Il est conseillé de faire une inspection visuelle semestrielle des différents éléments, en vue de déceler d'éventuels défauts.

ELEMENTS DE MAT

- Inspectez les soudures autour des portées d'axe de galet.
- Inspectez les soudures autour des chapes de bras et de tirant.
- Inspectez les soudures autour des chapes de vérin.
- Inspectez les soudures des traverses.



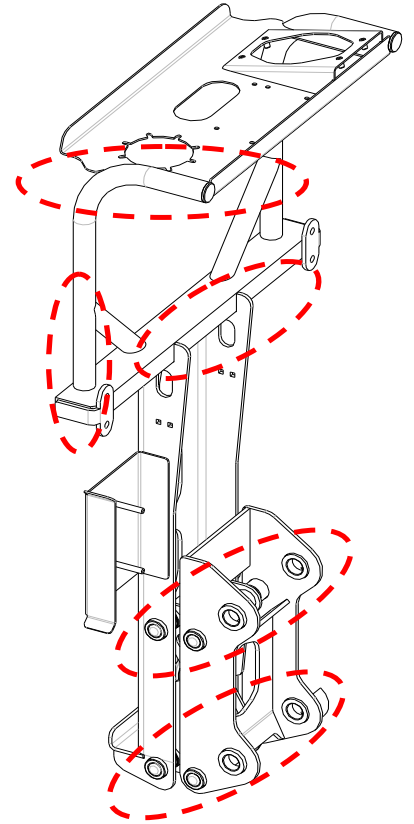


SUPPORT PANIER

- Inspectez les soudures autour de la tablette.
- Inspectez les soudures autour des tubes support tablette.
- Inspectez les soudures autour de la chape du bras et du tirant.
- Inspectez les soudures autour des portées d'axe.
- Inspectez les soudures du support panier.

- NOTA-

Les informations ci-dessus sont fournies à titre indicatif, et votre plan d'inspection ne doit pas être limité aux zones décrites. Une inspection visuelle approfondie de toutes les soudures est une bonne pratique.





1.6. COUPLE DE SERRAGE

Utiliser les bons couples de serrage est très important. Un couple non approprié peut sérieusement nuire à la tenue des pièces entre elles.

- NOTA -

Certaines applications spéciales exigent des variations des couples de serrage standards. Se référer toujours aux procédures de révision du composant pour d'éventuelles recommandations.

Si un des éléments (soit la vis, soit l'écrou) est protégé il faut multiplier les valeurs par un facteur de 0.90. Multipliez par 0.80 si l'écrou et la vis sont tous les deux protégés (électrozingués, bichromatés).

Les clés dynamométriques sont des instruments de précision et doivent être maniées avec précaution pour assurer un étalonnage précis. Chaque fois que la clé est soit bloquée soit endommagée, elle doit être immédiatement retirée du service afin de subir un contrôle.

VALEURS DES COUPLES DE SERRAGE

| | COUPLE DE SERRAGE DES VIS | | | | | | | | | | | | |
|---------|--|------|------|-----|-----|-----|-----|-----|-----|-----|-----|------|------|
| | pour serrage a la cle dynamometrique - unité: Nm - | | | | | | | | | | | | |
| QUALITE | M5 | M6 | M8 | M10 | M12 | M14 | M16 | M18 | M20 | M22 | M24 | M27 | M32 |
| 8.8 | 5.5 | 9.3 | 22.5 | 45 | 78 | 126 | 193 | 270 | 387 | 522 | 666 | 990 | 1350 |
| 10.9 | 8 | 13.9 | 33 | 67 | 117 | 184 | 279 | 387 | 558 | 747 | 954 | 1395 | 1890 |

| | COUPLE DE SERRAGE DES RACCORDS JIC | |
|----------|--|------|
| | pour serrage a la cle dynamometrique - unité: Nm - | |
| MODULE | MINI | MAXI |
| JIC 7/16 | 10 | 15 |
| JIC 9/16 | 23 | 35 |
| JIC 3/4 | 32 | 48 |

| | COUPLE DE SERRAGE DES RACCORDS BSPP (gaz) |
|----------|--|
| | pour serrage a la cle dynamometrique - unité: Nm - |
| MODULE | MINI |
| BSPP 1/4 | 50 |
| BSPP 3/8 | 80 |
| BSPP 1/2 | 105 |
| BSPP 3/4 | 220 |



Section 2. HYDRAULIQUE

2.1. GROUPE MOTO-POMPE

DESCRIPTION

La machine est équipée de 1 groupe moto-pompe composés de pompes et de moteurs 24 Volts refroidis par un ventilateur. Ils sont situés sur l'avant gauche de la machine.



DANGER



ASSUREZ-VOUS QUE LE SYSTEME ELECTRIQUE N'EST PAS BRANCHE AU SECTEUR AVANT D'EFFECTUER TOUT ENTRETIEN.

L'utilisation du groupe moto-pompe sert à la translation et à l'élévation, il est couplé à Deux pompes de 8CC et une de 3.2CC en tandem :

> une de 8CC qui alimente directement le distributeur à commande hydraulique.

> une de 3.2CC qui alimente le distributeur de commande des mouvements, le joystick, le pilotage de la cylindrée et le distributeur (seulement pour la grande vitesse).

La petite vitesse est assurée par la pompe de 8CC qui couplée à celle de 3.2CC, et en passant la petite cylindrée hydrauliquement, permet le passage en grande vitesse.

INFORMATIONS D'ENTRETIEN GENERAL

Une pompe hydraulique à engrenages fournit une performance fiable sur une longue période si elle fonctionne dans un système correctement entretenu. Ceci comprend l'utilisation d'huile propre de grade correct, un changement de filtre régulier, et des inspections fréquentes des composants du système. Cependant, lorsqu'une pompe ne fonctionne plus, il est important de déterminer toutes les causes et de les éliminer afin d'éviter des pannes répétitives.

INFORMATION GENERALE

USURE ABRASIVE CAUSEE PAR DES PARTICULES FINES

L'usure abrasive causée par des particules fines est la cause la plus fréquente de panne de la pompe. Son symptôme est une réduction graduelle de la puissance, et donc des performances de l'appareil. Les particules fines ou autres corps étrangers circulant dans le système causent une usure sur tous les composants comme sur les carters, les faces d'appuis et les paliers de ces composants. Nettoyer toujours les bouchons de réservoir, entonnoirs et autres zones autour de l'orifice de remplissage avant d'ouvrir le réservoir. Protéger immédiatement tous les flexibles déconnectés, raccords et ouvertures diverses.

PRISE D'AIR OU CAVITATION

Une prise d'air provoque une aération de l'huile. L'air peut entrer dans le système par une petite fuite à l'aspiration ou par l'agitation de la surface de l'huile dans le réservoir. L'agitation de la surface se produit quand l'huile de retour arrive au dessus du niveau de l'huile. Ceci peut se produire à cause d'un niveau trop bas.

La cavitation est la formation et l'éclatement de bulles de vapeur dans l'huile. Ceci est le résultat d'une aspiration restreinte de la pompe. La cavitation se produit plus facilement quand l'huile est froide. Une pompe qui cavite ou fonctionne avec du fluide aéré est anormalement bruyante, et le système fonctionne de manière saccadée.



MANUEL DE SECURITE ET DE MAINTENANCE



MANQUE D'HUILE

Lorsqu'une panne est causée par un manque d'huile, les détériorations sont usuellement rapides. Ce type de panne peut se produire pour deux raisons :

(a) le niveau d'huile est bas dans le réservoir, ou (b) il y a une prise d'air dans le flexible d'aspiration.

CHALEUR EXCESSIVE

Une chaleur excessive peut être provoquée par un limiteur de pression réglé trop bas. Si un limiteur de pression est réglé trop bas, une partie de l'huile sera déchargée par le limiteur de pression à chaque cycle. Dans ce cas, la machine sera très lente.

PRESSION D'HUILE TROP FORTE

Il y a deux causes de surpression :

(a) le limiteur de pression ne fonctionne pas, produisant une poussée extrême et panne immédiate, ou

(b) le réglage du limiteur de pression (ou du réducteur de pression) est trop élevé, provoquant des pointes de pression répétées. L'endommagement de la pompe est très similaire dans les deux cas.

Le pincement du joint torique peut se produire s'il n'a pas été placé correctement dans sa gorge. Si le joint torique a été monté incorrectement, la surface du logement aura une zone écrasée.

PANNES

SI UNE POMPE EST BRUYANTE (CAVITATION):

- niveau d'huile trop bas
- la pompe aspire de l'air par le joint de l'arbre
- huile trop épaisse
- prise d'air
- restriction dans le flexible d'aspiration
- pompe usée.

- NOTA -

Utilisez un manomètre pour isoler le problème.

Solutions:

- Le niveau d'huile est bas, remplir jusqu'au niveau correct. (vérin de bras et vérin de mât rentrés)
- La pompe aspire de l'air par le joint de l'arbre, remplacer le joint.
- L'huile est trop épaisse, la remplacer par de l'huile correcte. Se référer à la Section "Lubrification".
- Il y a une restriction dans le flexible d'aspiration, le remplacer.
- Il y a de l'air dans le système, laisser reposer et refaire le niveau, contrôler le serrage du flexible d'aspiration.
- Les pièces de la pompe sont usées ou cassées, remplacer la pompe.

SI UNE POMPE EST TROP LONGUE A REpondre OU NE REpond PAS:

- niveau d'huile bas



MANUEL DE SECURITE ET DE MAINTENANCE



- limiteur de pression réglé trop bas
- ou pompe usée ou abîmée.

Solutions:

- La pression est insuffisante, utiliser un manomètre pour régler la pression.
- La pompe est usée ou abîmée, la remplacer.

SI L'HUILE CHAUFFE:

- limiteur de pression réglé trop bas
- type d'huile incorrect.
- composant défectueux.

Solutions:

- Vérifiez le réglage du limiteur de pression à l'aide d'un manomètre et régler la pression si nécessaire.
- Le type d'huile est incorrect, vidanger, et remplir avec l'huile préconisée. Se référer à la Section "Lubrification".
- Vérifiez le bon fonctionnement des composants.

SI L'HUILE MOUSSE:

- prise d'air dans le circuit d'aspiration du réservoir à la pompe
- type d'huile incorrect
- niveau d'huile trop bas.

Solutions:

- Il y a une prise d'air dans le circuit d'aspiration du réservoir à une des pompes, serrer tous les raccords, contrôler l'état du joint torique de la bride.
- Le type d'huile est incorrect, vidanger et remplir avec l'huile préconisée. Se référer à la Section "Lubrification".
- Le niveau d'huile est trop bas, remplir jusqu'au niveau correct.

SI LA POMPE NE FOURNIT PAS DE FLUIDE:

- fluide dans le réservoir trop bas.
- flexible d'arrivée à la pompe bouché ou écrasé.
- prise d'air à la pompe
- saleté dans la pompe
- viscosité du fluide trop élevée
- pièces cassées ou usées à l'intérieur de la pompe.

Solutions:

- Le niveau dans le réservoir est trop bas, refaire le niveau avec du fluide de type et grade correct. Se référer à la section "Lubrification".
- Le flexible d'arrivée à la pompe est bouché, démonter et nettoyer, le remplacer si nécessaire.
- Il y a une prise d'air dans le circuit d'aspiration à une des pompes, localiser et réparer la fuite.



MANUEL DE SECURITE ET DE MAINTENANCE



- Il y a de la saleté dans la pompe, démontez-la et nettoyez-la. Vérifier le circuit et le niveau d'huile, compléter si nécessaire.
- La viscosité du fluide est trop élevée, vérifier les recommandations du fabricant et remplacer le fluide si nécessaire.
- Une pièce est cassée ou usée à l'intérieur de la pompe, la changer.

SI IL N'Y A PAS DE PRESSION

- la pompe ne fournit pas de fluide ou le fluide retourne au réservoir et ne va pas vers les fonctions.

Solutions:

- Le fluide retourne au réservoir et ne va pas aux composants, vérifier les réglages du limiteur de pression et du réducteur de pression.

SI LA PRESSION EST BASSE OU ERRATIQUE:

- fluide froid
- viscosité incorrecte
- prise d'air ou restriction dans le flexible d'arrivée
- mauvais fonctionnement de la pompe.

Solutions:

- Le fluide est froid, démarrer le système et faire monter la température en se mettant en butée sur la montée du bras pendant quelques minutes.
- Faire fonctionner seulement aux températures de fonctionnement recommandées.
- La viscosité du fluide est incorrecte, remplacer l'huile par celle de grade recommandé par le fabricant. Se référer à la Section "Lubrification".
- Il y a prise d'air ou restriction dans le flexible d'arrivée, localiser et réparer la fuite.
- Le fonctionnement d'une pompe est erratique, vérifier l'état interne de celle-ci. Remonter si son état est correct en changeant les joints de préférence. La remplacer si nécessaire.

SI L'USURE EST EXCESSIVE:

- contamination abrasive ou saleté dans le fluide.
- viscosité du fluide trop basse ou trop élevée.
- pression élevée au dessus de la capacité maximum d'une pompe
- prises d'air ou restrictions causant de la cavitation.

Solutions:

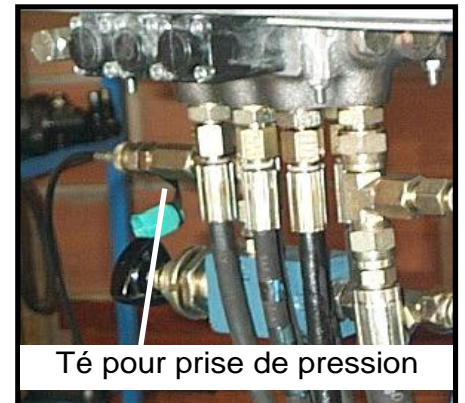
- Il y a contamination abrasive ou saleté dans le fluide, déterminer la cause de la contamination.
- Changer le filtre et réparer ou remplacer les pièces usées. Vidanger le circuit et remplir d'huile neuve de grade recommandé. Se référer à la Section "Lubrification".
- La viscosité du fluide est trop basse ou trop haute, remplacer par le fluide recommandé. Se référer à la Section "Lubrification".
- La pression de fonctionnement est trop haute, vérifier le fonctionnement du limiteur de pression. Régler si nécessaire.
- Il y a une prise d'air ou restriction dans le système d'aspiration, éliminer ce qui peut provoquer la cavitation.



2.2. COMMANDES DEPUIS LE PANIER

2.2.1 DISTRIBUTEUR DES MOUVEMENTS D'ELEVATION ET DE ROTATION

Ce distributeur commande les mouvements de montée/descente du bras et du mât et le mouvement de rotation de la tourelle. Mis à part le contrôle des fuites et le réglage de la pression hydraulique, aucun entretien particulier n'est à effectuer. En effet, sur ce distributeur se trouve un limiteur de pression qui régule la pression du circuit hydraulique des mouvements qu'il dessert (110 bars).



Té pour prise de pression

REGLAGE DE LA PRESSION

- 1 - Retirez le bouchon qui se trouve sur le té à l'entrée du distributeur.
- 2 - Raccordez une prise de pression et son manomètre sur le té (raccord 3/4 jic).
- 3 - Retirez le contre-écrou/bouchon du limiteur de pression pour dégager la vis de réglage.



Raccordement au manomètre

- 4- Sélectionnez la position mouvements, à l'aide du bouton tournant 3 positions, situé sur le boîtier électrique haut.
- 5 - Faites fonctionner l'appareil en insistant sur la descente du bras, tout en serrant (pour augmenter la pression) ou desserrant (pour réduire la pression), la vis de réglage de pression du distributeur, jusqu'à obtenir la pression souhaitée (110 bars).



Réglage de la pression

- 6 - Remettez en place le contre-écrou/bouchon du limiteur de pression.
- 7 - Retirez la prise de pression et rebranchez le bouchon du té.

2.2.2 JOYSTICK DE COMMANDE DES MOUVEMENTS DE TRANSLATION

Le joystick est un manipulateur permettant de commander l'alimentation progressive, de 4 lignes d'utilisation. La pression de service est de 25 à 35 bars régulée par réducteur de pression pour la grande vitesse, couplé à un limiteur pour la petite, et permet d'obtenir une commande graduelle des moto-réducteurs. Il actionne le distributeur fixé sur la tourelle qui alimente par la suite les moto-réducteurs. Aucun entretien particulier n'y est à effectuer.

REGLAGE DE LA PRESSION

- 1 - Retirez le bouchon qui se trouve sur le té à l'entrée du réducteur de pression.
- 2 - Raccordez une prise de pression et son manomètre sur le té (raccord 9/16 jic).



Joystick de commande



MANUEL DE SECURITE ET DE MAINTENANCE



- 3- Sélectionnez la position petite vitesse, à l'aide du bouton tournant 3 positions, situé sur le boîtier électrique haut.
- 4- Faites fonctionner la circulation du fluide en appuyant sur la pédale de validation.
- 5 - Réglez la pression du limiteur en serrant (pour l'augmenter) ou desserrant (pour la réduire) la vis de réglage de pression du limiteur, jusqu'à obtenir une pression de service entre 25 et 35 bars.
- 5 - Actionnez le joystick pour vérifier que la pression de service ne descende pas en dessous de 25 bars lors de la translation.
- 6 - Retirez la prise de pression et rebranchez le bouchon du té.

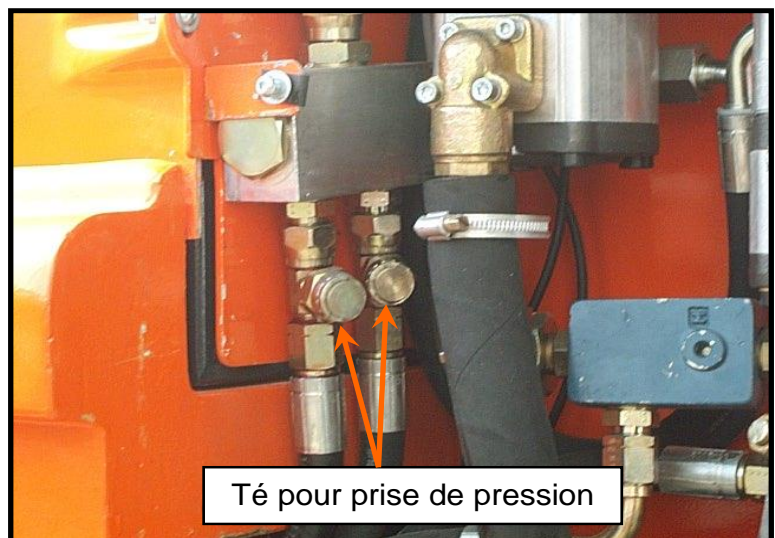
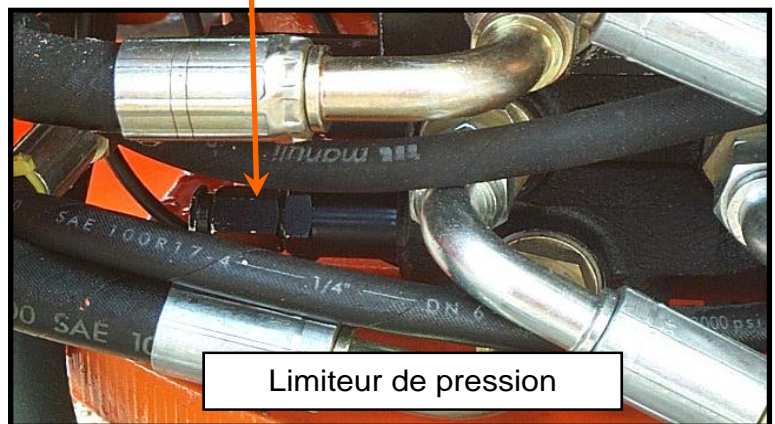
2.2.3 DISTRIBUTEUR COMMANDE PAR LE JOYSTICK

Ce distributeur est commandé par la manipulation du joystick et alimente ensuite les moto-réducteurs. Sur ce distributeur se trouvent 2 limiteurs de pression qui régulent la pression du circuit hydraulique des mouvements de translation à 200 bars.

REGLAGE DE LA PRESSION POUR LA TRANSLATION

Il y a un limiteur de pression pour chaque chenille. L'explication de réglage suivante est faite pour la chenille droite. Procédez de la même manière pour le réglage de la pression de l'autre chenille.

- 1 - Retirez le bouchon qui se trouve sur le té à la sortie du diviseur de débit, correspondant à l'alimentation du fluide de la chenille droite.
- 2 - Raccordez une prise de pression et son manomètre sur le té (raccord 7/8 jic).
- 3 - Retirez le contre-écrou/bouchon du limiteur de pression correspondant à la chenille droite pour dégager la vis de réglage.
- 4- Sélectionnez la position petite vitesse, à l'aide du bouton tournant 3 positions, situé sur le boîtier électrique haut.
- 5- Faites fonctionner la circulation du fluide en appuyant sur la pédale de validation.
- 6 - Mettez les moto-réducteurs en butée, puis réglez la pression en serrant (pour l'augmenter) ou desserrant (pour la réduire) la vis de réglage de pression du distributeur, jusqu'à obtenir une pression de service de 200 bars.
- 7 - Remettez en place le contre-écrou/bouchon du limiteur de pression.
- 8 - Retirez la prise de pression et rebranchez le bouchon du té.





2.3. DISTRIBUTEUR DE SECOURS

Le distributeur de secours est du même type que celui des commandes d'élévation. Il est utilisé pour monter/descendre le mât ou le bras, et pour tourner la tourelle en cas de panne électrique.

Aucun réglage ou entretien particulier n'est à effectuer sur cet élément (cf schéma hydraulique).

VIDANGE DU RESERVOIR ET REMPLACEMENT DU FILTRE A HUILE

La première vidange et le remplacement du filtre à huile doivent être effectués après les **50 premières heures** de fonctionnement. Par la suite, l'intervalle entre les vidanges est de **250 heures**. Il est recommandé de changer l'huile et le filtre à huile quand l'huile de la machine est chaude.

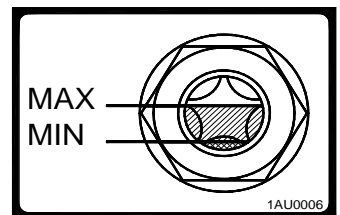


RECOMMANDATIONS D'HUILE HYDRAULIQUE

Se référer à section "Lubrification", pour les spécifications de l'huile hydraulique.

VIDANGE ET RINÇAGE

- 1- Mettez des chiffons autour du filtre à huile (a) et placez un récipient sous le réservoir hydraulique (d).
- 2- Dévissez le bouchon de vidange situé sous le réservoir et le bouchon de remplissage (c).
- 3- Dévissez le filtre à huile avec une clé à filtre.
- 4- Nettoyez la base du filtre à huile et le réservoir. Evitez les chiffons pelucheux. Si nécessaire, soufflez le réservoir à l'air comprimé.
- 5- Nettoyez et revissez le bouchon de vidange du réservoir avec un joint neuf et remplacez le filtre à huile.
- 6- Remplissez le réservoir avec de l'huile hydraulique neuve jusqu'au niveau indiqué sur l'indicateur de niveau d'huile.
- 7- Actionnez la pédale de validation pendant quelques minutes pour évacuer l'air du circuit hydraulique.
- 8- Ajoutez de l'huile hydraulique, si nécessaire, sans dépasser le niveau maximum indiqué par l'indicateur de niveau d'huile. La capacité du réservoir est de 30 litres environ.

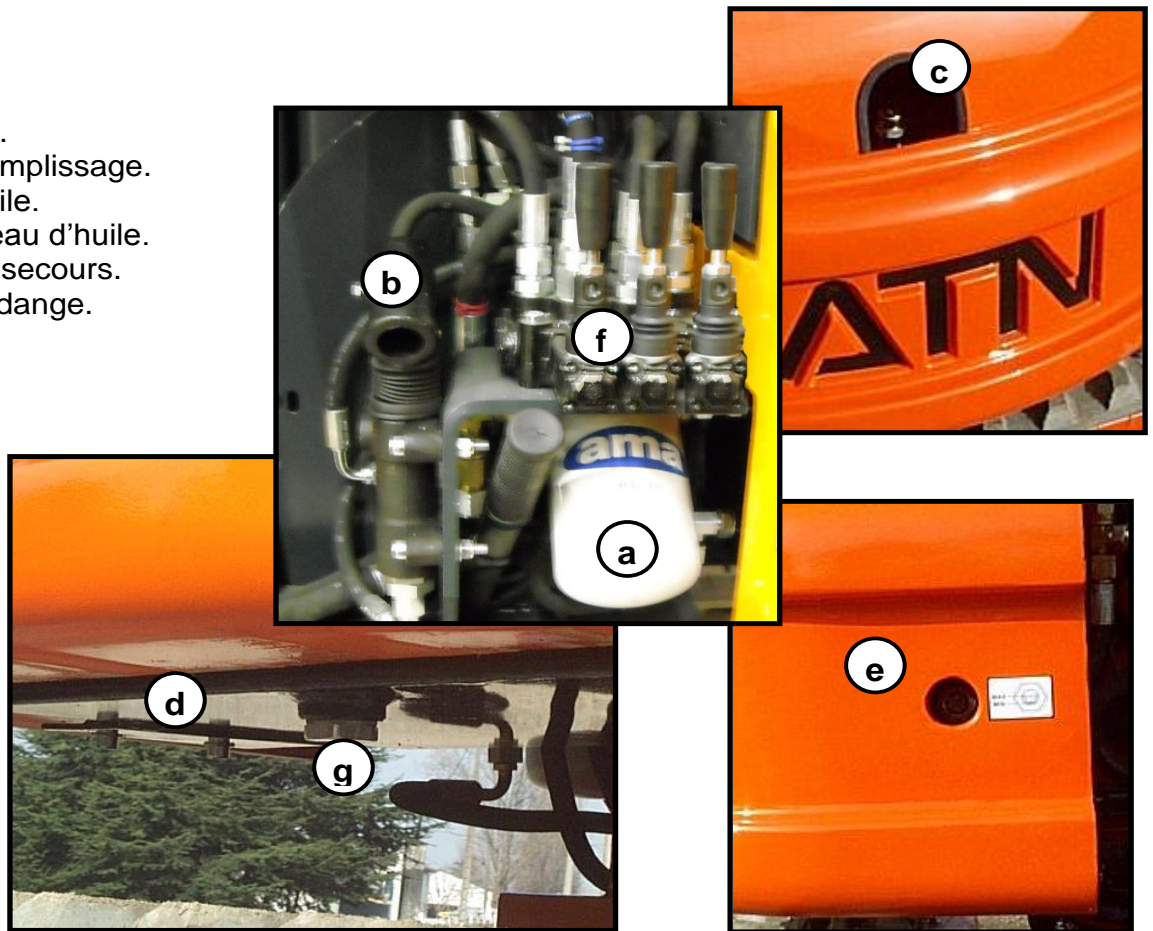


- 9- Vérifiez le bon fonctionnement des fonctions de la machine et l'absence de fuites.



Légende :

- a - Filtre à huile.
- b - Pompe à main.
- c - Bouchon de remplissage.
- d - Réservoir d'huile.
- e - Voyant de niveau d'huile.
- f - Distributeur de secours.
- g - Bouchon de vidange.



2.4. LUBRIFICATION

2.4.1 GENERALITES

Le suivi des procédures de lubrification indiquées est important pour s'assurer de la durée de vie et d'utilisation maximale de la machine. Les procédures et les tables de lubrification dans cette section comprennent la position des points de lubrification, la fréquence de lubrification et d'autres informations.

Les intervalles d'entretien spécifiés sont pour une utilisation normale, où températures, humidité et conditions atmosphériques normales sont dominantes. Dans des zones de conditions climatiques extrêmes, les périodes d'entretien et les spécifications de lubrification doivent être modifiées pour se conformer aux conditions existantes.

LUBRIFIANTS

Des recommandations spécifiques de marque et grade de lubrifiants ne sont pas faites ici en raison de la disponibilité régionale, des conditions de fonctionnement et du développement continu des produits.



LA GRAISSE NE DOIT PAS ETRE APPLIQUEE AVEC UN APPAREIL PNEUMATIQUE QUI POURRAIT DETERIORER LES JOINTS D'ETANCHEITE.



LA GRAISSE MULTI USAGE APPLIQUEE DURANT LA PRODUCTION EST A BASE DE LITHIUM. L'EQUIPEMENT RISQUE D'ETRE ENDOMMAGE PAR L'UTILISATION D'UNE GRAISSE NON COMPATIBLE.

2.4.2 POINTS DE LUBRIFICATION

Mât (Graisse)

Type de lubrifiant: EP-MPG (USA)
MOBILUX EP 2 (Europe).

Zone de lubrification: Parois internes de la cage fixe et des cages mobiles.

Application: Brosse ou pinceau.

Quantité de lubrifiant: Couche mince.

Intervalle de lubrification: Toutes les 100 heures pour opération normale.

Lubrification occasionnelle: Après chaque lavage sous pression.

Réservoir hydraulique (Huile)

Type d'huile: HYDRO-46 (USA)
FLUID PEL 6 (Europe).

Capacité du circuit: 25 litres.

Capacité du réservoir: 20 litres.

Périodicité de changement d'huile: 250 heures

- 1 - Première vidange après 50 heures de service.
- 2 - Intervalle de vidange: toutes les 250 heures.

Moteur tourelle (Huile)

Type d'huile: HYDRO-46 (USA)
FLUID PEL 6 (Europe).

Comme il s'agit de l'huile du réservoir, la vidange de celui-ci permettra la re-génération de l'huile du moteur de la tourelle.



2.6 REGLAGES D'USINE

REGLAGE DES MOUVEMENTS

NOTES :

- 200 Kg répartis sur le plancher de la nacelle.
- Réglages réalisés sur sol dur, plat et horizontal.
- Huile hydraulique à température nominale de

fonctionnement.

| DESCRIPTION | VALEUR |
|--|----------------------------|
| Limiteur de pression du distributeur haut de mouvements | 110 bars |
| Limiteur de pression du distributeur de translation | 200 / 220 bars |
| Limiteur de pression de l'alimentation du joystick | 25 / 30 bars |
| Limiteur de débit de descente du bras | 15 à 17 secondes |
| Limiteur de débit de descente du mat | 18 à 20 secondes |
| Capteurs ultra-sons (valeur = détection du sol + 5cm) | 5 cm < Détection sol < 8cm |
| Capteurs de bras | Sol + 80 cm |
| Capteurs de mat | Immédiat (sortie tige) |
| Dévers sur X et Y (reset à faire sur sol plat si nécessaire) | 3° |



Section 3. ELECTRIQUE

3.1. BATTERIES

DESCRIPTION

Le courant du système électrique est de 24 volts. Douze éléments de batterie de 2 volts sont utilisés dans le système électrique.

Un schéma électrique complet est fourni à la fin du Manuel.



DANGER



LA BATTERIE FAIT PARTIE INTEGRANTE DU CONTREPOIDS DE LA MACHINE. REMPLACER CETTE BATTERIE PAR UNE BATTERIE PLUS LEGERE OU PLUS LOURDE MODIFIE LA STABILITE DE LA MACHINE ET PEUT PROVOQUER LE BASCULEMENT DE LA MACHINE.



DANGER



ASSUREZ-VOUS QUE LA PRISE DU CHARGEUR DE LA BATTERIE EST DECONNECTEE AVANT D'EFFECTUER TOUT ENTRETIEN SUR UN CIRCUIT ELECTRIQUE.



ATTENTION



NE JAMAIS REMPLACER LE CABLAGE D'ORIGINE PAR UN CABLAGE DE SECTION INFERIEURE.

REPLACEMENT DU BAC BATTERIE



DANGER



DECONNECTER LES CABLES DE LA BATTERIE SANS ORDRE PEUT PROVOQUER DES ARCS ELECTRIQUES OU L'EXPLOSION DE LA BATTERIE. LORS DE L'ENTRETIEN DES COMPOSANTS, UTILISEZ DES OUTILS ISOLES ET DECONNECTEZ ET CONNECTEZ TOUJOURS LA BATTERIE SELON LES AUTOCOLLANTS DE CONNECTION ET LES PROCEDURES DECRITES DANS LE MANUEL DE SECURITE.

- 1 - Sortez les capots d'accès à la batterie.
- 2 - Sortez le capot principal avant.
- 3 - Déconnectez la prise batterie.
- 4 - Déconnectez et isolez les câbles des batteries en commençant par le négatif.
- 5 - Dégagez les câbles et autres éléments qui pourraient gêner l'enlèvement du bac.
- 6 - Dévissez les vis de fixation du bac.
- 7 - Vérifiez la capacité de l'appareil de levage.
- 8 - Elinguez le bac en utilisant les trous prévus à cet effet.
- 9 - Levez légèrement le bac et dégagez-le du contrepoids.

10 - Effectuez les opérations de 1 à 9 dans le sens inverse pour mettre en place un nouveau bac.

Vis de fixation

Trous d'élingue



Vis de fixation

Trous d'élingue



MANUEL DE SECURITE ET DE MAINTENANCE

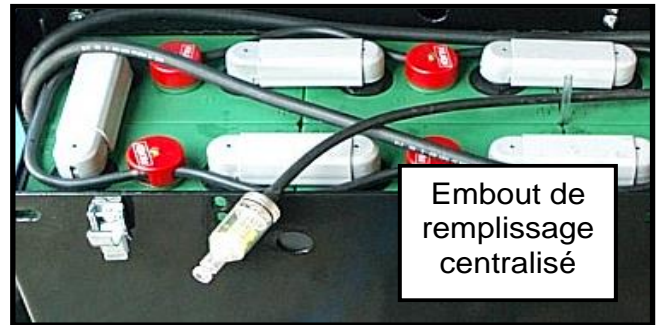


REPLISSAGE CENTRALISE

Le bac batterie est muni d'un dispositif de remplissage centralisé. Ce système permet de remplir simultanément tous les éléments de batterie.

Un bidon d'eau distillée vous est fourni à la livraison de la machine.

- Assurez-vous que le bidon est rempli jusqu'à son niveau maximum d'eau distillée.
- Connectez le tuyau de remplissage au bidon.
- Lorsque les billes du voyant arrêtent de bouger, le niveau d'électrolyte de la batterie est correct.
- Déconnectez le tuyau du bidon et replacez-le sur le dessus du bac batterie.



ATTENTION

VERIFIEZ LE NIVEAU D'ELECTROLYTE APRES LA CHARGE.

ATTENTION

NE JAMAIS LAISSER LE TUYAU DE
REPLISSAGE CONNECTE EN
PERMANENCE AU BIDON.

ATTENTION

N'UTILISEZ QUE DE L'EAU DISTILLEE
OU DEMINERALISEE POUR
EFFECTUER LA REMISE A NIVEAU DE
LIQUIDE DE LA BATTERIE.

ENTRETIEN

Il est nécessaire de procéder à un entretien annuel du système de remplissage centralisé en respectant les étapes suivantes :

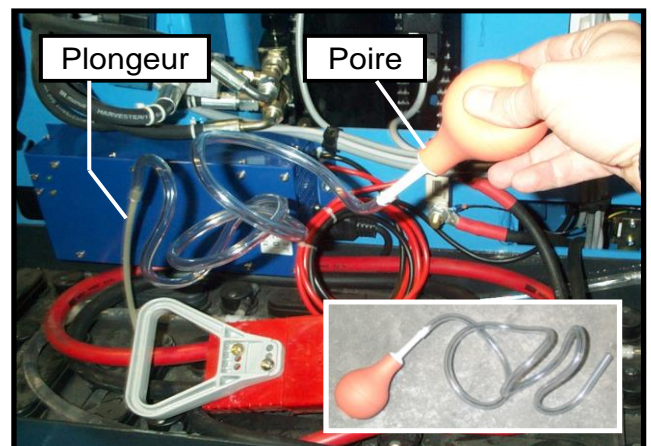
- Nettoyez les filtres ou changez-les le cas échéant. Augmentez la fréquence de nettoyage en cas d'encrassement prématuré ou de réduction du débit d'eau. Faites circuler l'eau dans le sens inverse de l'écoulement normal pour bien éliminer les impuretés qui pourraient obstruer le cône du filtre.
- Vérifiez la souplesse du tuyau.
- Vérifiez les capuchons indicateurs de niveau en vous assurant de la mobilité de la tige du flotteur. Remplacez les capuchons indicateurs de niveau si ils sont encrassés.

NETTOYAGE DE LA BATTERIE

Il est indispensable de nettoyer la batterie pour éviter la formation de sel et aussi les dérivations du courant pouvant provoquer des dégâts sur la machine.

Nettoyez les éléments à l'eau claire sans enlever les capuchons.

De l'eau peut s'accumuler au fond du bac, et peut causer des court-circuits si le niveau monte trop. Il est impératif de vérifier et de retirer éventuellement cette eau.





MANUEL DE SECURITE ET DE MAINTENANCE



- 1- Connectez le tuyau du dispositif d'aspiration au tube rigide venant du fond du bac et dépassant les éléments de la batterie.
- 2- Aspirez l'eau en pressant et relâchant la poire d'aspiration.
- 3- Laissez sécher la batterie à l'air libre et essuyez-la avec un chiffon propre et non pelucheux.

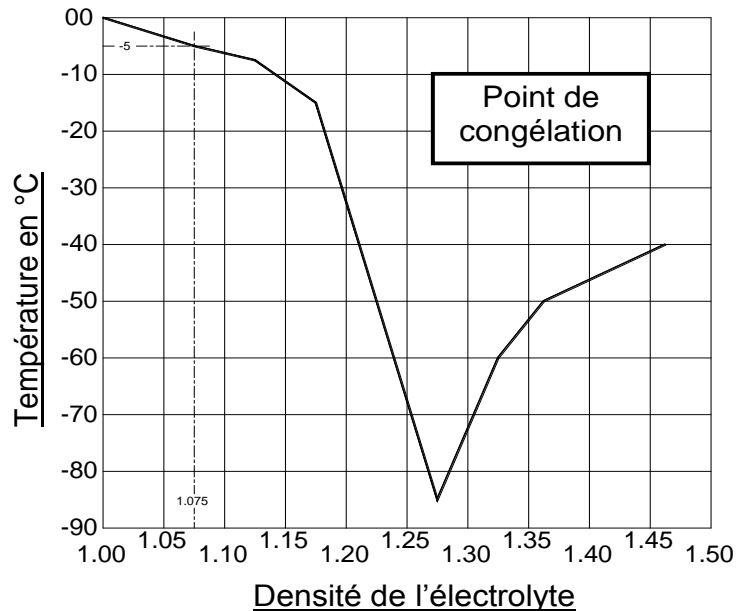
STOCKAGE A L'EXTERIEUR

Lorsque la batterie n'est pas utilisée, il est impératif de la stocker chargée dans un local propre et sec et à l'abri du gel. La batterie peut être stockée à température ambiante de 30° C sans entretien.

Pour un stockage à l'extérieur, à des températures de moins de 0° C, vérifiez la densité de l'électrolyte afin de prévenir le point de congélation.

POINT DE CONGELATION

Ex : Quand l'électrolyte de la batterie a une densité de 1.075, son point de congélation est de -5°C. Lorsque la batterie est complètement chargée, la densité de l'électrolyte est d'environ 1.28, c'est à dire que son point de congélation est de -85°C. Donc plus la batterie est chargée, moins il y a de risque de congélation.



- NOTA -

Il est indispensable que la batterie soit complètement chargée lorsque vous travaillez en chambre froide ou à l'extérieur par grand froid.

CONSEILS D'UTILISATION

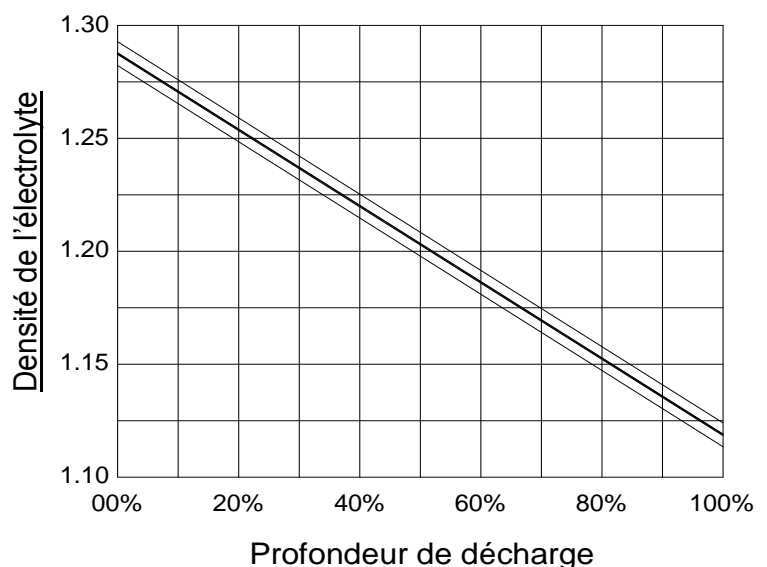


NE JAMAIS RAJOUTER D'ACIDE PUR. UTILISEZ DE L'EAU DISTILLEE OU DEMINERALISEE.

- Ne jamais laisser la machine au repos avec la batterie déchargée.

- La température des éléments doit être inférieure à 45°C durant la charge. Un emballage thermique peut entraîner une détérioration de la batterie.

- Relever les tensions et les densités de l'électrolyte au moins une fois par mois. Une mesure correcte doit s'effectuer immédiatement après la charge. La densité de l'électrolyte permet de déterminer l'état de charge de la batterie.





MANUEL DE SECURITE ET DE MAINTENANCE



- La batterie ne doit pas être déchargée à plus de 80% de leur charge nominale. (Densité : 1.15).
- La batterie n'atteindra sa capacité maximale qu'après quatre ou cinq cycles de charge/décharge. Durant cette période, il est recommandé de ne pas dépasser des profondeurs de décharge supérieures à 70% de sa capacité nominale.
- Ne pas dévisser les bouchons durant la charge.
- La batterie doit être chargée dans un local propre et ventilé pour éviter les risques d'explosion et où il est interdit de fumer.

Durant la charge, laisser les capots d'accès à la batterie ouverts.

- La batterie produit de l'hydrogène. Ne jamais projeter de corps incandescents sur la batterie ou ne pas approcher une flamme près de la batterie afin d'éviter tout risque d'explosion.

EN CAS DE PROBLEMES

Lorsque de petits problèmes rencontrés sur la batterie en cours d'utilisation sont rapidement et correctement déterminés, la durée de vie de la batterie est améliorée.

PREVENTION = AUTONOMIE ET DUREE DE VIE

| CONSTATIONS | CAUSES PROBABLES | SOLUTIONS |
|--|--|--|
| Débordements | Eléments trop remplis | Ne pas dépasser le niveau maximum |
| | Surchauffe | Vérifier le calibre du chargeur |
| | Surcharge | Ne pas charger la batterie si la densité est supérieure à 1.230 |
| Densités inégales ou trop basses | Remplissage effectué avant la charge | Remplir après la charge |
| | Perte d'électrolyte due à des débordements | Faire une charge d'égalisation |
| | Stratification de l'électrolyte | Si après la charge la densité est toujours trop basse, contacter le S.A.V. |
| Faible tension des éléments | Densités trop basses, Court-circuits | Nettoyer le dessus de la batterie |
| Température des éléments trop élevée | Le chargeur est trop fort pour la batterie | Vérifier l'état du chargeur et le calibre |
| | Mauvaise circulation de l'air entre les batteries durant la charge | Ventiler le local |
| | Eléments court-circuités, éléments faibles ou défectueux | Changer l'élément défectueux |
| Batterie incapable de supporter une autonomie de travail | Batterie sous dimensionnée | Installer une batterie de capacité plus élevée |
| | Batterie sous chargée | Augmenter le temps de charge et faire vérifier le chargeur par un technicien |
| | Câble ou connection défectueux ou incorrect | Remplacer soit la prise, soit le câble, soit la connection |
| | Elément défectueux | Changer l'élément défectueux |
| | Batterie en fin de durée de vie | Remplacer la batterie |

3.2. CHARGEUR

Le chargeur de type haute fréquence monophasé 24V-50 à 60 A est situé sur l'avant de la machine. Il doit être alimenté par une prise de courant secteur 220/230V-16A.



MANUEL DE SECURITE ET DE MAINTENANCE



DANGER



NE PAS DEMONTER LE COUVERCLE DU CHARGEUR SOUS PEINE DE DECHARGE ELECTRIQUE. S'ADRESSER SEULEMENT A UNE PERSONNE HABILITEE EN CAS DE PANNE.



DANGER

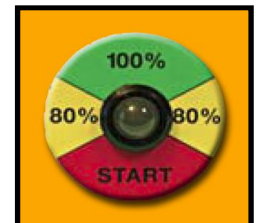


IL EST FORMELLEMENT INTERDIT D'UTILISER LA MACHINE PENDANT LA CHARGE DE LA BATTERIE SOUS PEINE DE DETERIORATION RAPIDE ET IRREVERSIBLE DE CELLE-CI ET DU CHARGEUR.

3.2.1 PRINCIPE DE FONCTIONNEMENT

Le chargeur de batterie a des conséquences sur les performances et sur la durée de la batterie, et c'est la raison pour laquelle il est une partie importante de toutes les plate-formes électriques.

- 1 - Brancher la prise mâle du chargeur sur une prise secteur.
- 2 - La Led ROUGE signale le début du cycle de charge.
- 3 - La Led JAUNE indique que la batterie est chargée à 80%.
- 4 - La Led VERTE indique que la batterie est chargée à 100%.
- 5 - En fin de charge il faut obligatoirement que la prise d'alimentation du chargeur soit débranchée.



COURBES DE CHARGE

Le début de la charge est déclenché par la connexion du chargeur sur le secteur. Les valeurs des paramètres des phases sont indépendantes des fluctuations du secteur. Le démarrage de la charge n'est pas garanti si la tension batterie est inférieure à 9V (pour une batterie de tension nominale de 24V).

- NOTA -

La première charge qui suit la connexion du chargeur sur la batterie présente une surcharge d'au moins 1 heure. Cette caractéristique permet de «dé-sulfater» les batteries neuves qui ont pu être stockées pendant plusieurs mois.

CHARGE D'EGALISATION ET DE DE-SULFATATION

Cette charge commence automatiquement 15 minutes après la fin de chaque charge complète. Elle s'effectue à un courant égal à la moitié du courant de surcharge. Elle s'arrête quand la tension batterie se stabilise (variation inférieure à 60mV/heure). Ce type de charge élimine le phénomène de sulfatation, et permet d'égaliser les 12 éléments de 2V qui constituent la batterie de 24V.

CHARGES DE MAINTIEN

Dans le cas où le chargeur reste connecté au secteur, il redémarre un cycle de charge toutes les 48 heures après la fin de charge précédente, afin de compenser l'auto-décharge.



RECHARGE PARTIELLE

Par construction, ce chargeur s'adapte automatiquement à la situation de décharge des batteries, et permet donc de réaliser tout type de charge partielle. Le calcul de la surcharge tient compte des recharges partielles. Le brassage est toujours suffisant, sans consommation inutile d'eau, ce qui évite l'usure prématurée de la batterie (souvent due aux surcharges trop longues) et réduit l'entretien.

3.2.2 PROTECTION PENDANT LA CHARGE

CHARGE TROP LONGUE

La charge s'arrête si la durée de la charge initiale est supérieure à 15 heures. Ce défaut apparaît quand un élément de la batterie est défaillant (en court-circuit) ou lorsque la température ambiante est trop élevée. Vérifier l'état de la batterie. Pour reprendre une charge, déconnecter le secteur puis la batterie, reconnecter la batterie puis le secteur.

PROTECTION MICRO-COUPURE SECTEUR

En cas de coupure secteur, tous les paramètres de la charge en cours sont conservés en mémoire pendant 13 minutes.

Dès que le secteur revient, la charge reprend à partir du point atteint au moment de la coupure, en gardant en mémoire le nombre d'ampères-heures déjà injecté. Si la durée de la coupure est supérieure à 13 minutes (la machine a pu être utilisée), un cycle complet de charge est initialisé.

SECURITE EN TEMPERATURE

Le chargeur est refroidi par ventilation, les entrées et sorties d'air du chargeur ne doivent donc pas être obstruées. Le ventilateur tourne dès que le secteur est branché. Il s'arrête lorsque la charge est terminée ou lorsque l'on débranche le secteur.

La charge délivre une puissance réduite si la température ambiante dépasse la plage de température d'utilisation, de manière à s'auto-protéger (la durée de charge sera alors allongée). Le chargeur s'arrête si le micro-contrôleur détecte un défaut sur la mesure de la température.



PENDANT LA CHARGE, LA MACHINE DOIT ETRE OBLIGATOIREMENT MOTEUR A L'ARRET. IL EST FORTEMENT DECONSEILLE DE LAVER LE CHARGEUR AVEC UN EQUIPEMENT A PRESSION D'EAU. SI LE LAVAGE S'AVERE NECESSAIRE, ATTENDRE QUE LE CHARGEUR SOIT COMPLETEMENT SEC AVANT DE LE REMETTRE SOUS TENSION.



IL EST FORMELLEMENT INTERDIT DE LAVER LA MACHINE PENDANT LE FONCTIONNEMENT DU CHARGEUR.



3.3.1 INDICATEUR DE DECHARGE BATTERIES

AFFICHAGE

L'état de charge est indiquée par 9 LEDs (8 jaunes et une rouge). Chaque LED représente 10% de la capacité de la batterie. En dessous de 25%, la dernière LED jaune clignote (la batterie doit être rechargée à ce moment) et à 20% de la capacité (soit 80% de décharge), la LED rouge s'allume.

C'est alors que la coupure du circuit se produit simultanément par l'activation du relais. L'alimentation de la plate-forme est coupée. La batterie doit être impérativement rechargée.

RETENTION DE LA MEMOIRE

L'indicateur de décharge de la batterie utilise une batterie interne pour garder sa mémoire. Cette batterie fournit le courant à l'indicateur seulement quand le courant est déconnecté de l'indicateur de décharge. La durée de vie de la batterie est de 10 ans.

3.3.2 COMPTEUR HORAIRE

AFFICHAGE

L'écran du compteur horaire est une LCD avec six chiffres. Le dernier chiffre est précédé d'un point décimal qui fournit une résolution de 0.1 heure ou 6 minutes.

3.4. MOTEUR ELECTRIQUE/CONTACTEURS

3.4.1 MOTEUR ELECTRIQUE

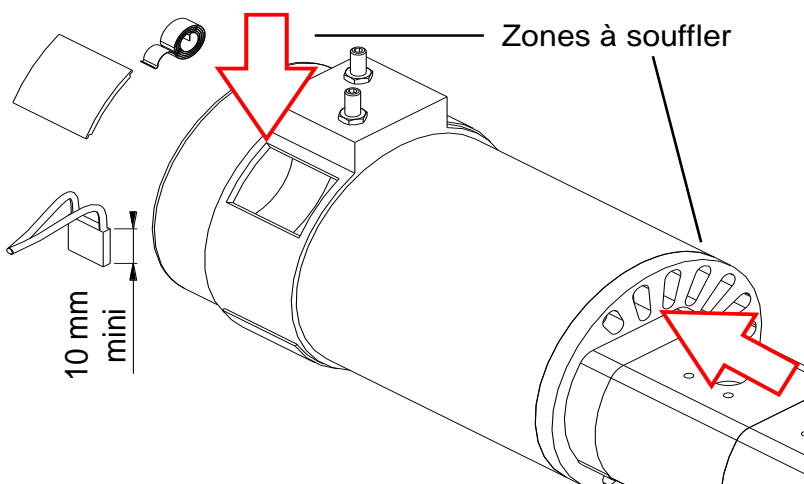
Généralités

Le moteur électrique, couplés à deux pompes hydrauliques, est un moteur 24 volt ventilé à carter ouvert. Il nécessite peu d'entretien. Cependant, toutes les 100 heures, et au moins une fois par mois, il doit être soufflé avec de l'air pour retirer les impuretés et la poudre des charbons. Par la même occasion, vérifier l'état d'usure de tous les charbons.

REEMPLACEMENT DES CHARBONS

- NOTA -

Sur le groupe moto-pompe, les quatre charbons doivent être remplacés en même temps.



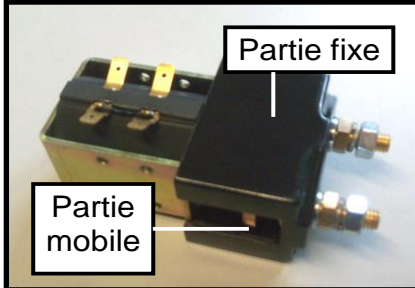
- 1- Enlevez les caches (s'aider éventuellement d'un tournevis plat).
- 2- Dévissez les vis de maintien des charbons.
- 3- Soulevez les ressorts à spirale fixant les contacts des charbons et retirez les charbons. Changez les charbons si leur longueur est inférieure à 10mm.

Procédez dans l'ordre inverse pour le remontage des 4 charbons neufs.



3.5. CONTACTEURS

GENERALITES



Le contacteur de puissance est utilisé pour faire tourner le moteur électrique. Il nécessite le même entretien que le moteur. Régulièrement il est nécessaire de le souffler au niveau des contacts. Vérifier l'état de la surface de la partie fixe et mobile du contact. Le remplacer si nécessaire.

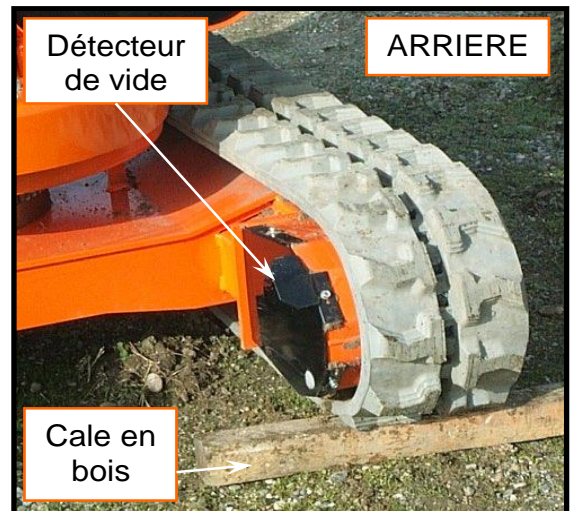
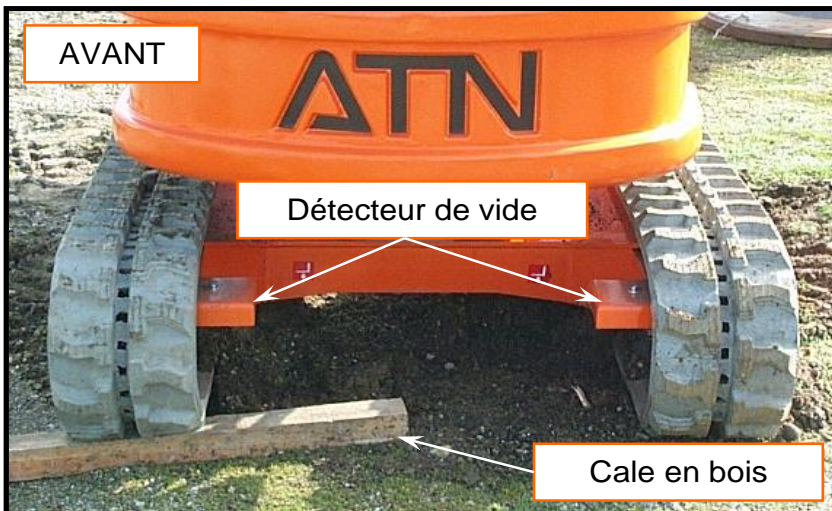
3.6. DETECTEURS DE VIDE

La plate-forme est équipée de 4 détecteurs de vide: 1 à chaque extrémité des chenilles. En position travail (nacelle déployée), elles vont couper l'alimentation du circuit hydraulique de la translation de la machine dès qu'un vide est détecté. Pour pouvoir franchir l'obstacle, il sera nécessaire de redescendre la plate-forme en position basse afin d'actionner la translation (Bien analyser l'obstacle avant de le franchir).

Ces détecteurs doivent être vérifiés tous les jours avant toute utilisation de la plate-forme.

PROCEDURE DE TEST SIMPLIFIE

- Munissez-vous d'une cale en bois de 5 cm de côté et d'une longueur minimale égale à la largeur de la chenille.
- Placer cette cale devant une des chenilles (voir photos).
- Positionner le sélecteur de vitesse sur petite vitesse.
- Lever légèrement le mât et le bras (15cm) à l'aide du distributeur de commandes des mouvements.
- Actionner les chenilles de manière à passer sur la cale en bois.
- Si la machine s'arrête, c'est que le capteur ultra-sons fonctionne.
- Redescendre la plate-forme en position basse et renouveler l'opération sur les 3 autres coins des chenilles.

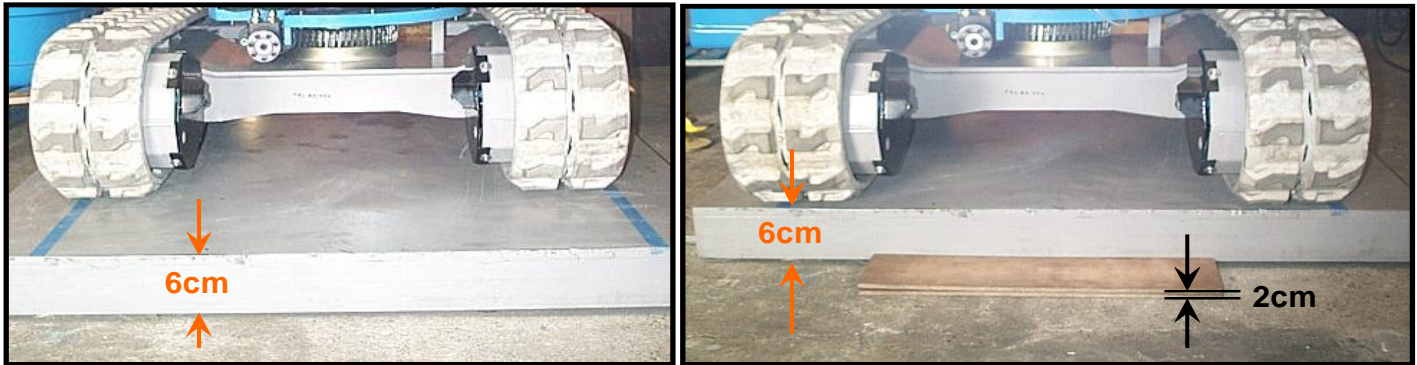




PROCEDURE DE CONTROLE DE LA HAUTEUR DE DETECTION

Les sondes de détection de vide sont réglées pour détecter un vide d'une profondeur définie en usine.

Pour contrôler ce réglage, suivre la procédure ci-dessous.



- Positionner la machine sur un plan d'une hauteur de 6 cm par rapport au sol. Les sondes devront se trouver dans le vide.
 - Dans cette position, le signal sonore retentit et le voyant, correspondant à la détection de vide, placé sur le boîtier de commandes haut est allumé. De plus, la machine est stoppée en translation.
 - Ensuite, positionner une cale de 2 cm sous les sondes. Le signal sonore stoppe et le voyant s'éteint. On retrouve les fonctions normales de la machine.
- Si dans la première phase, avec la cale de 6 cm le signal sonore ne retentit pas et le voyant ne s'allume pas, les sondes sont réglées trop basses, ou sont défectueuses. Procéder à un nouveau réglage, ou à leur remplacement.
- Si dans la deuxième phase, le signal sonore ne stoppe pas et le voyant ne s'éteint pas, les sondes sont réglées trop hautes, ou sont défectueuses. Procéder à un nouveau réglage, ou à leur remplacement.

3.7. DETECTEUR DE DEVERS

Quand la plate-forme est inclinée à 3° par rapport à l'horizontal, le détecteur fait sonner l'avertisseur sonore et allumer le voyant correspondant au dévers situé sur le boîtier de commandes haut. De plus la machine passe automatiquement en 2ème vitesse. Le déclenchement de ces signaux d'alarmes indique que la nacelle atteint ses limites de stabilité.

Il est donc nécessaire de vérifier ce détecteur tous les jours avant toute utilisation de la machine.



PROCEDURE DE CONTROLE DU DETECTEUR DE DEVERS

- placer la machine sur une pente supérieure à 3°.
- on doit entendre la sonnerie de l'alarme située dans le boîtier électrique bas.
- le voyant de dévers situé sur le boîtier haut doit être allumé.
- la machine doit être en 2ème vitesse.
- cela signifie que le fonctionnement est correct.

- NOTA -

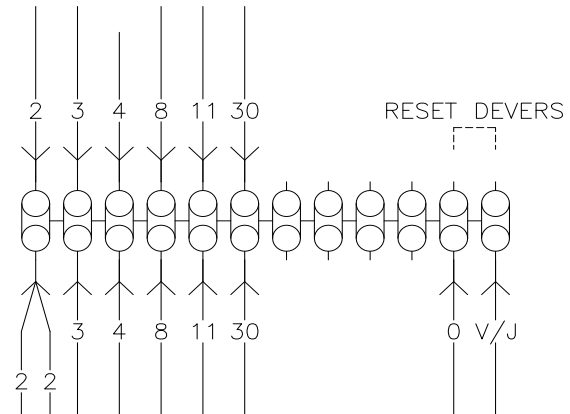
Ceci est juste un contrôle du bon fonctionnement du détecteur de dévers, le réglage doit être fait sur un banc d'essai.



REGLAGE DU ZERO DE REFERENCE

Le système est fourni avec un réglage et une configuration standards. Après l'installation mécanique, il est nécessaire de faire le zéro, c'est à dire de donner au système le nouveau point de référence du 0.

Utiliser un fil pour ponter les 2 bornes (RESET DEVERS), maintenir le pontage jusqu'à la fin du clignotement de la led verte située sous le détecteur.



3.8. DETECTEURS DE MOU DE CHAINE

La machine est équipée d'un système de sécurité détecteur de mou de chaîne. Le mouvement de descente du mât est stoppé dès qu'un obstacle empêche le mât de se baisser correctement. L'opérateur est prévenu du danger et doit avant toute opération analyser d'où provient la détection de mou de chaîne. Il doit ensuite effectuer une montée du mât pour retendre les chaînes.

- NOTA -

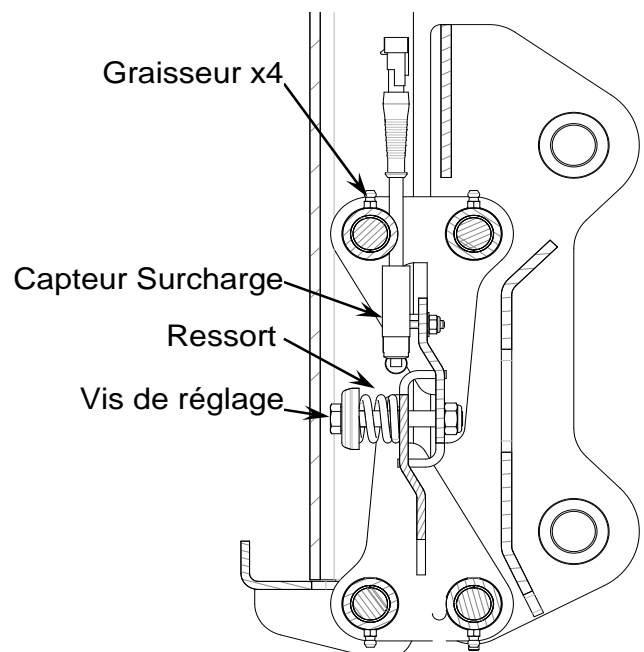
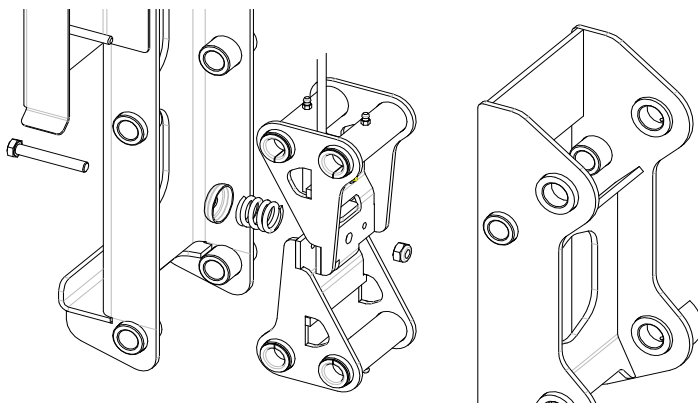
Les opérations de contrôle suivantes doivent être faites sur chacun des capteurs placés à chaque système de chaîne.



PROCEDURE DE CONTROLE DU DETECTEUR DE MOU DE CHAINE

- placez une cale entre l'actionneur et le capteur afin d'actionner ce dernier.
- vérifiez qu'aucun arrêt d'urgence ne soit actionné.
- le voyant, correspondant à la détection de mou de chaîne, situé sur le boîtier de commande haut doit être allumé.
- le buzzer doit sonner.
- le mouvement de descente du mât doit être stoppé.
- tous les autres mouvements doivent fonctionner normalement.

3.9. DETECTEUR DE SURCHARGE





MANUEL DE SECURITE ET DE MAINTENANCE



La machine est équipée d'un système de sécurité de détection de surcharge. Elle est assurée par un système mécanique.

Lorsque la surcharge est détectée, tous les mouvements de la machine sont stoppés. Pour réactiver toutes les commandes, il faut alors décharger la nacelle jusqu'à ce que le buzzer ne sonne plus et que le voyant correspondant à la détection de surcharge, situé sur le boîtier de commande haut, s'éteigne.

Le signal de détection est assuré par un capteur à galet. L'approche du réglage s'effectue à l'aide des 2 trous oblongs verticaux et fixé par 2 vis M5. Le réglage est affiné grâce à la vis de réglage M10.

PROCEDURE DE CONTROLE DU DETECTEUR DE SURCHARGE

- posez une masse supérieure à 200KG dans le panier (230KG maxi).
- vérifiez qu'aucun arrêt d'urgence ne soit actionné.
- le voyant correspondant à la détection de surcharge situé sur le boîtier de commandes haut doit être allumé.
- le buzzer doit sonner.
- tous les mouvements doivent être stoppés.



PROCEDURE DE REGLAGE DU DETECTEUR DE SURCHARGE

1. Installer la machine sur un sol plat et positionner le panier à l'horizontale.
2. Tourner le contacteur à clé sur la position 1.
3. Vérifier la capacité maxi du panier (plaque constructeur).

$$\begin{array}{c}
 \text{45 Km/H max} \\
 \text{(12,5 m/s max)} \\
 \text{80 + 120 = 200 Kg max}
 \end{array}$$

4. Enlever tous les outils/accessoires/poids de la plateforme.
5. Installer un poids équivalent à la charge maximale + 10 kg dans le panier (soit 210kg).
6. **Le voyant de surcharge doit clignoter et le buzzer doit sonner.**
Si l'alarme ne sonne pas, dévisser avec un cliquet/petite rallonge/douille hexagonale 17 + clé de 17 jusqu'à son activation.
7. Depuis le sol, soulever avec les deux mains le panier de 5cm environ, l'alarme doit s'arrêter.
 - Si l'alarme ne s'arrête pas, relâcher le panier, visser d'un quart de tour environ et soulever le panier de 5cm, répéter cette procédure jusqu'à ce que l'alarme s'arrête.





MANUEL DE SECURITE ET DE MAINTENANCE



8. Relâcher le panier, l'alarme doit sonner (si ce n'est pas le cas, répéter la procédure 6).
 - Il peut y avoir un léger retard de 2s à l'activation de l'alarme.
9. Soulever encore le panier de 5 cm, l'alarme doit s'arrêter (si ce n'est pas le cas, répéter la procédure 7).
10. Pendant que l'alarme est activée, tester toutes les fonctions d'élévation de la machine sur les postes haut et bas, les commandes d'élévation doivent être toutes bloquées sauf le bras 3.
11. Enlever le poids dans le panier.
12. L'alarme doit être éteinte, tester toutes les fonctions d'élévation de la machine sur les postes haut et bas, toutes les commandes doivent fonctionner.

3.10. CAPTEURS FIN DE COURSE

CAPTEUR DE BRAS



Le capteur de bras est situé à l'extrémité du bras pendulaire. Il est à «sécurité positive». Il est actionné dès que le bras se soulève de quelques centimètres, et fait passer la machine en petite vitesse de déplacement.

CAPTEUR DE MAT



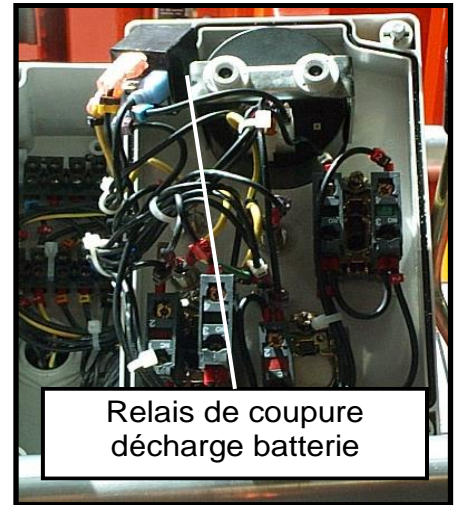
Le capteur de mât est situé au sommet du mât, à l'avant de la machine. Il est à «sécurité positive». Il est actionné dès que le mât se soulève de quelques centimètres, et fait passer la machine en petite vitesse de déplacement.



3.11. BOITIER ELECTRIQUE HAUT

INTERIEUR

A l'intérieur du boîtier de commande haut, se trouve le relais de coupure de décharge batterie, qui coupe l'alimentation électrique de la machine quand la batterie arrive à 80% de décharge, et le relais de surcharge, qui lui aussi coupe l'alimentation électrique lorsque la charge maxi admissible est dépassée. Dès que l'un des deux relais est activé, le buzzer sonne et le bouton poussoir lumineux rouge s'allume.



Relais de coupure décharge batterie

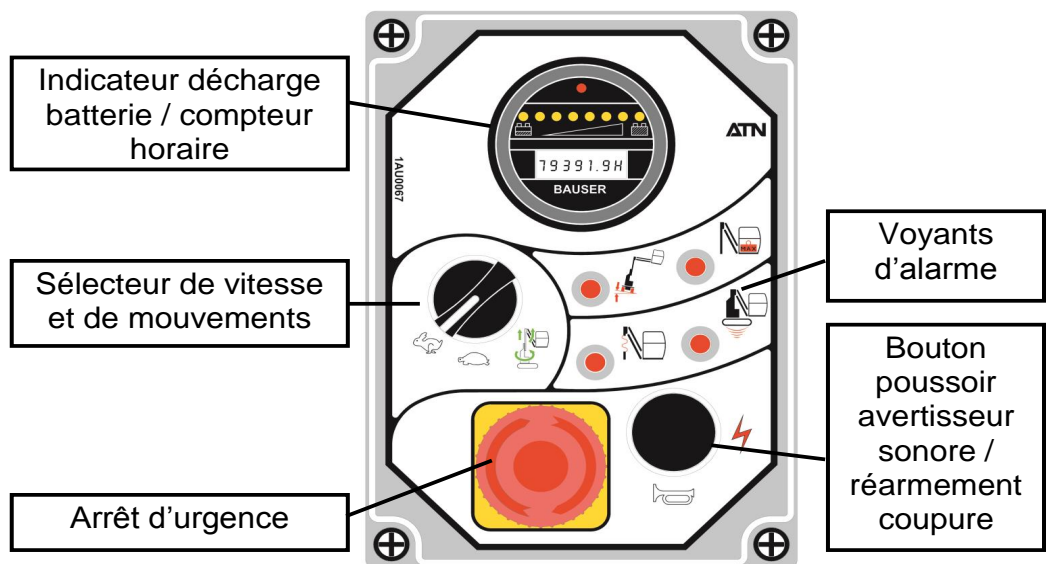
FAÇADE

Sur la façade du boîtier de commande haut, on peut trouver:

Si l'arrêt d'urgence est appuyé, cela coupe l'ensemble des commandes de la machine.

Le sélecteur de vitesse, en fonction de sa position, mettra la machine en vitesse rapide (), lente (), ou alors en mouvements d'élévation et de rotation

().



Le bouton poussoir a plusieurs fonctions :

- Il sert d'avertisseur sonore ().
- Il sert à réarmer la machine (), lors de la coupure de décharge batterie, pour atteindre la station de charge.
- Il sert de bouton de forçage pour franchir un obstacle.

Le voyant de dévers () indique que la machine est en position instable.

Le voyant de surcharge () indique que la charge maximale admissible a été atteinte ou dépassée.

Le voyant de mou de chaîne () indique qu'il y a un problème lors de la descente des cages mobiles.

Sur l'indicateur de décharge batterie, se trouve un compteur horaire. L'affichage se fait en dixième d'heure.



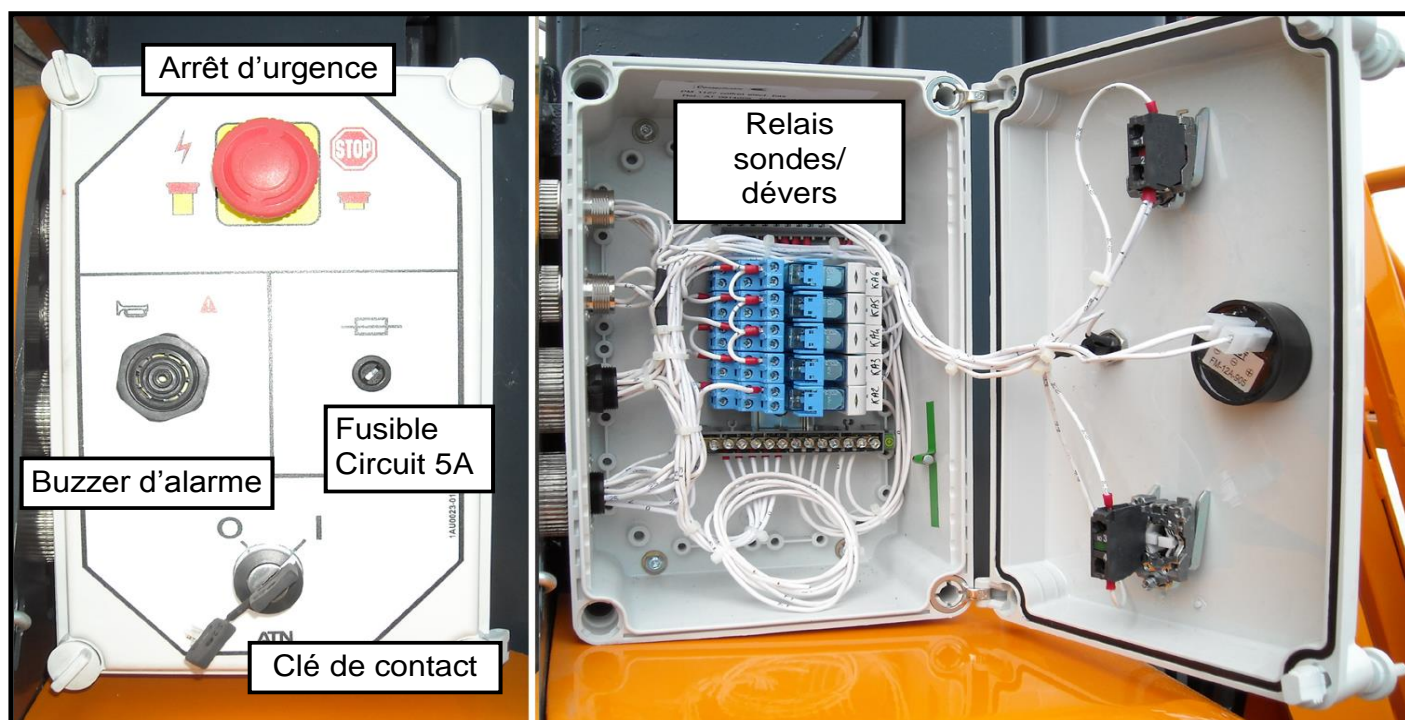
3.12. BOITIER ELECTRIQUE BAS

INTERIEUR

Les relais de sondes, dévers sont débrochables. Leur fonctionnement est indiqué par une LED qui se trouve sur le module de contrôle qui lui même est débrochable. Quand la bobine de l'un des relais est alimentée, le voyant s'allume.

Un fusible de rechange de 5A est fixé à l'intérieur du boîtier.

FAÇADE



Si l'arrêt d'urgence est appuyé, cela coupe l'ensemble des commandes de la machine.

Le buzzer d'alarme sonne à chaque fois qu'un problème de sécurité survient (dévers, sondes ultrasons, surcharge...).



3.13. TABLEAU GUIDE GENERAL DES VISITES

| | | |
|----------------------------------|--|------|
| | Contrôle du poste de secours | J |
| Vérin de levage | Contrôle des fuites éventuelles | J |
| | Vérifier s'il y a des rayures sur la tige | M |
| | Contrôler le clapet anti-retour | M |
| | Vidange réducteur | 500H |
| Pompe et réducteurs hydrauliques | Serrage des vis de fixations | S |
| | Contrôle des fuites éventuelles | J |
| | Contrôle du fonctionnement Klaxon | J |
| Composants électriques | Contrôle passage en petite vitesse en position haute | J |
| | Contrôle des détecteurs de vide | J |
| | Contrôle des détecteurs de mou de chaîne | J |
| | Contrôle du détecteur de surcharge | J |
| | Contrôle du détecteur de dévers | J |
| Panier | Etat général (chocs) | M |
| | Fixations par boulons | M |
| | Soudures des lisses et sous lisses | S |
| Structure générale | Graissage léger du mât | S |
| | Vérifier état général de la structure du mât | S |
| | Vérifier état général des soudures (fissures, rouille...) | S |
| Châssis | Etat général des chenilles | S |
| | Etat du jeu (tension) | M |
| Autocollants de sécurité | Etat général et présence des autocollants de consigne et de sécurité | M |
| Tourelle | Graissage de la couronne | 100H |
| | Serrage des vis de fixations | M |
| | Vérifier état des soudures | S |

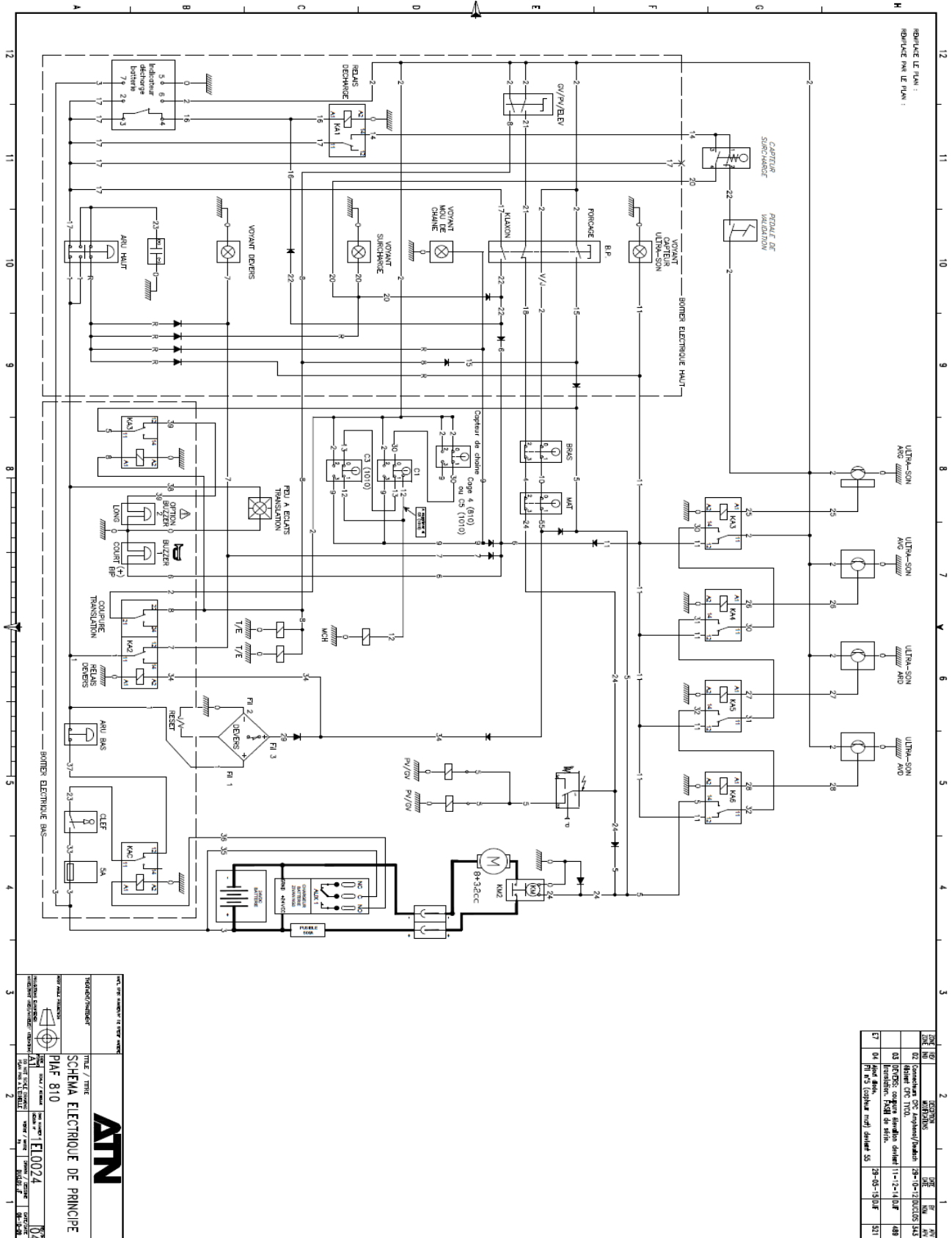


MANUEL DE SECURITE ET DE MAINTENANCE



3.14. SCHEMA ELECTRIQUE

Réf schéma 1EL0038



| REF | DESIGNATION | QTE | REF | DESIGNATION | QTE |
|-----|--------------|-----|-----|--------------|-----|
| 01 | Interrupteur | 1 | 01 | Interrupteur | 1 |
| 02 | Commutateur | 1 | 02 | Commutateur | 1 |
| 03 | Relais | 1 | 03 | Relais | 1 |
| 04 | Relais | 1 | 04 | Relais | 1 |
| 05 | Relais | 1 | 05 | Relais | 1 |
| 06 | Relais | 1 | 06 | Relais | 1 |
| 07 | Relais | 1 | 07 | Relais | 1 |
| 08 | Relais | 1 | 08 | Relais | 1 |
| 09 | Relais | 1 | 09 | Relais | 1 |
| 10 | Relais | 1 | 10 | Relais | 1 |
| 11 | Relais | 1 | 11 | Relais | 1 |
| 12 | Relais | 1 | 12 | Relais | 1 |

ATN
 SCHEMA ELECTRIQUE DE PRINCIPE
 PIAF 810
 REF: 1EL0024
 10/01/2014
 10/01/2014



NOTES



NOTES