



EU Conformiteitsverklaring



Fabrikant: BMAir International BV

Adres: Kuiper 15
5253 RJ Nieuwkuijk
Holland
Tel: +31(0)416340016

verklaart dat,

de wijzigingen d.m.v. verificatie dossier van Filteroverdrukssystemen BroAir 2002HD, BroAir2004, BMAir MAO-2, BMAir MAO-4XL, BMAir MAO-5, BMAir MAO-6HC, BMAir MAO-7HC, BMAir MAO-8, BMAir MAO-10, BMAir MAO12, BMAir MAO-22

in combinatie met één van de controlesystemen TAC, TACS, OCS040D, OCS240D of OCS045DTS

en toepassing van originele filters

voldoet aan de bepalingen van de volgende richtlijnen:

de Machinerichtlijn (2006/42/EEG) en de EMC richtlijn (2004/108/EG) zoals laatstelijk gewijzigd;

en verklaart voorts dat,

1. de volgende (onderdelen van) Europese (geharmoniseerde) normen zijn toegepast:

- NEN-EN 1822
- ISO EN 12100

2. En vervolgens beproeft en getest volgens de onderstaande normen:

- NEN-EN1822
- ISO EN 7837-2

Nieuwkuijk, 25 mei 2017

BMAir International BV

T.W. van Dijk
Directeur



BMAIR

Montageverklaring BMAir & BroAir Filteroverdrukstelsysteem



ALGEMENE GEGEVENS

Afgegeven door: BMAIR
 Datum afgifte: 11-10-19
 Type filtersysteem: MAD-8
 Serienummer: 413423
 Type controlesysteem: TACS
 Serienummer: 31720423

KLANTGEGEVENS

Naam: _____
 Adres: _____
 Postcode: _____
 Woonplaats: _____

SAMENGEBOUWD MET MACHINE / VOERTUIG

Merk & type: VOLVO ECR 235
 Chassisnummer / kenteken: L00311734

FILTERS (tijdens keuring)

	Type	Filtersaanduiding (P1/P2/P3/kooltype)	Artikelnummer (alleen BMAir of BroAir originele filters)
1	stof / gas ✓	<u>P1</u>	<u>122008</u>
2	stof / gas		
3	stof / gas		
4	stof / gas		

MONTAGE

De installateur heeft met de montage minimaal de volgende zaken uitgevoerd

1	Cabine deskundig afgedicht	J/NEE
2	OCS of TACS controlesysteem gemonteerd	J/NEE
3	Automatische opstart geïnstalleerd	J/NEE
4	De aanzuiging van uitlaatgassen wordt voorkunten	J/NEE
5	Inlaat in cabine niet rechtstreeks op gebruiker gericht	J/NEE
6	Plaatsing van het systeem zonder zichtbelemmering bestuurder	J/NEE
7	Er alleen originele filters en controlesystemen worden toegepast	J/NEE

MEETRAPPORTRAGE

De installateur de volgende zaken heeft gemeten en bepaald

1	Eis: Luchtopbrengst minimaal 30m ³ en maximaal 120m ³ per uur Meetwaarde bij 150Pa overdruk is m ³ /h	
2	Eis: Indien er actief koolfilters zijn geplaatst dient de contacttijd gewaarborgd >0,2 sec. Bij gemeten luchtopbrengst en koolpakket van mm kool is een theoretische contacttijd van seconden bepaald. K-waarde van het systeem hierdoor bepaald is op : Let op: voor de filtering van veel stoffen is een langere contacttijd dan 0,2 sec noodzakelijk.	K-waarde

INSTRUCTIE

De machinist/chauffeur heeft instructie ontvangen van de installateur over de bediening, het gebruik en het onderhoud aan het gemonteerde systeem. Indien de geïnstrueerde niet de betreffende machinist/chauffeur is zal deze wel volledig worden geïnformeerd

Naam instructeur	Naam geïnstrueerde

LET OP

Deze CE markering is alleen van toepassing voor het samengestelde geheel van dit filtersysteem op bovengenoemde machine. Bij overbouw van het systeem, toepassing van niet originele onderdelen zoals filters vervalt deze verklaring.



Inhoud

1	INLEIDING	10
1.1	Pictogrammen en symbolen.....	10
1.2	Identificatie & technische ondersteuning	10
2	VEILIGHEID EN MILIEU	11
2.1	Algemeen	11
2.2.1	Niet gebruik van filteroverdrukssystemen.....	12
2.3	Gebruik in explosiegevaarlijke gebieden.....	12
2.4	Veiligheidsvoorzieningen.....	12
2.4.1	Ingebouwde veiligheidsvoorzieningen	12
2.4.2	Stickers op de apparatuur	12
2.5	Milieu aspecten.....	13
3	VEILIG EN GEZOND WERKEN!	14
3.1	Wat is een filteroverdrukstelsel?.....	16
3.2	Waarvoor is een filteroverdrukstelsel bedoeld?	17
3.3	De werking van het filteroverdrukstelsel.....	17
3.4	Eisen en bepalingen aan FOS conform CROW publicatie 132.....	18
4	BroAir en BMAir Filteroverdrukssystemen.....	21
4.1	Beproeving volgens EN1822	21
4.2	Algemeen	21
4.3	Filterherkenning.....	21
4.4	Het Combifilter	22
4.4.1	De stoffilters	22
4.4.2	De actief koolstoffilters	23
4.4.3	K-factor & Contacttijd actieve kool	24
5	De Junction Boxen.....	25
5.1	Junction box	25
6	Montage instructie BroAir & BMAir sytemen.....	28
7	BroAir 2002HD	30
7.1	Technische specificaties BroAir 2002HD	30



BMAIR

8	BroAir 2004 en BroAir 2004HC	32
	8.1 Technische specificaties BroAir 2004HC.....	32
9	MAO-2	34
	9.1 Technische specificaties MAO-2	34
10	MAO-4XL	36
	10.1 Technische specificaties MAO4-XL.....	36
11	MAO-5	38
	11.1 Technische specificaties MAO-5	38
12	MAO-6HC	40
	12.1 Technische specificaties MAO-6HC	40
13	MAO-8	42
	13.1 Technische specificaties MAO-8	42
14	MAO-10	44
	14.1 Technische specificaties MAO-10.....	44
15	MAO-12	46
	15.1 Technische specificaties MAO-12.....	47
16	MAO-22	48
	16.1 Technische specificaties MAO-22.....	49
17	MAO-1	50
	17.1 Technische specificaties MAO-1	50
18	Toebehoren BroAir & BMAir	51
19	Ingebruikname	52
20	Dagelijks gebruik	52
21	Omgang met filters	53
	21.1 Vervanging van filters	53
	21.2 Standtijd van filters	54
	21.3 Het stoffilter	54



BMAIR

21.4 Het koolstoffilter	54
22 Besturingssystemen.....	56
22.1 Besturingssysteem TAC en TACS	57
22.1.1 Werking TAC(S)	57
22.1.2 Onderdelen TAC(S)	60
22.2 Besturingssysteem OCS040D en OCS240D.....	61
22.2.1 Werking OCS040D/240D.....	61
22.2.2 Onderdelen OCS040D/240D	64
22.3 Uitlezen uren filters	65
22.4 Instellen & Resetten bedrijfsuren filters	65
23 Indicatie- en waarschuwingssignalen	66
24 Communicatiefout ERFF	67
25 Kalibreren sensoren	67
26 Bijlagen overzicht	67
26.1 Toxische stoffen & capaciteitsindex	68
26.2 Standtijdlogboek (voorbeeld)	72
26.3 Certificaat (voorbeeld).....	73
26.4 Filteroverdruk controle formulier	74
26.5 Garantiekaart (voorbeeld).....	76

1 INLEIDING

Deze gecombineerde handleiding is bedoeld als naslagwerk voor machinisten/chauffeurs en monteurs. In deze handleiding zijn alle BroAir en BMAir Filteroverdrukssystemen opgenomen, gevolgd door de beschrijving van de volautomatische besturingssystemen TAC, TACS, OCS040D en OCS240D conform de eisen van CROW publicatie 132. Alle BroAir en BMAir systemen worden geleverd met een Junction Box waarop de filtersystemen en besturingssystemen aangesloten worden.

1.1 Pictogrammen en symbolen

In deze handleiding kunnen de onderstaande pictogrammen en symbolen voorkomen.



WAARSCHUWING

Handelingen of procedures die - indien niet met de nodige voorzichtigheid uitgevoerd - persoonlijk letsel of schade aan de apparatuur kunnen veroorzaken



LET OP

Attendeert op situaties die extra aandacht verdienen



MILIEU INSTRUCTIES

Opmerkingen met betrekking tot het milieu

1.2 Identificatie & technische ondersteuning

De identificatie van het systeem vindt plaats aan de hand van de gegevens op de typeplaat. Deze plaat is bevestigd aan de unit en bevat de voor dit systeem geldende relevante informatie.

BMAir International BV
 Kuiper 15
 5253 RJ Nieuwkuijk - Holland
 Tel. +31 416 340016
 Made in Holland
 Model BroAir 2002HD
 Ser. Nr. 223221 Mat. RVS304
 Year 2008 Volt: 24 V
 Art. Nr. AKY-20024HDO



Voor service en technische assistentie kan men contact opnemen met:
 BMAir International BV
 Kuiper 15
 5253 RJ Nieuwkuijk
 Tel.: +31(0)416 34 00 16
 Fax.: +31(0)416 56 07 90
 E-mail: sales@bmair.org
 Internet: www.bmair.org

2 VEILIGHEID EN MILIEU

2.1 Algemeen

BMAir aanvaardt geen enkele aansprakelijkheid voor schade of letsel veroorzaakt door het niet naleven van de veiligheidsvoorschriften en instructies. Dit geldt eveneens in gevallen van onachtzaamheid tijdens de werkzaamheden of de bediening.

Afhankelijk van de specifieke werkomstandigheden kunnen aanvullende veiligheidsinstructies nodig zijn. Neem direct contact op met BMAir als tijdens werkzaamheden een potentieel gevaar naar voren komt.

2.2 Eisen aan de gebruikers

Tijdens het gebruik en onderhoud van de BroAir en BMAir systemen dient men de handleiding te volgen en daarnaar te handelen. Het systeem mag alleen gebruikt worden voor toepassingen zoals die worden beschreven in deze handleiding.

Bij een reparatie, mogen alleen originele onderdelen worden gebruikt.



WAARSCHUWING

De BroAir en BMAir systemen dienen altijd met originele filters te zijn uitgevoerd. Alleen deze filters zijn geschikt voor de juiste werking van het systeem. De kwaliteit en werking van imitatiefilters onttrekt zich aan de beoordeling van de fabrikant. Het gebruik van imitatie-filters kan mogelijk ernstig blijvend letsel veroorzaken. De gebruiker is verantwoordelijk voor de toepassing van de juiste filters in het systeem. De arbeidshygiënist kan u hierbij adviseren. Bescherm uzelf bij het verwisselen van filters met de juiste persoonlijke beschermingsmiddelen.

Sommige gassen/dampen kunnen niet met behulp van actief kool gefilterd worden. Overleg hierover met projectleider of arbeidshygiënist.



WAARSCHUWING

Bij een uitgeschakeld systeem wordt er geen verse lucht aangevoerd. Gebruik alleen originele filters. Bescherm uzelf bij het verwisselen van filters met een ademlucht-masker en handschoenen. Zodra er vervuilde lucht in de cabine wordt waargenomen, dient u direct het verontreinigde terrein te verlaten. Het is verboden te roken in de cabine.

BMAir is niet verantwoordelijk voor schade door het gebruik van de BroAir en BMAir systemen, wanneer het systeem gebruikt wordt in andere toepassingen of op een andere manier dan wordt beschreven in deze handleiding.

Hetzelfde geldt voor het onderhoud en reparaties welke niet uitgevoerd zijn door de geautoriseerde serviceafdeling of door BMAir geautoriseerde servicetechnici. Ook in dit geval draagt BMAir geen verantwoordelijkheid en vervalt de garantie.

2.2.1 Niet gebruik van filteroverdrukssystemen

Filteroverdrukssystemen mogen niet worden ingezet indien er sprake is van een aanwezige stof of stoffen die niet ingeademd mogen worden, en niet gefilterd kunnen worden door actief kool filters of betreffende partikelfilters. Een voorbeeld hiervan is koolmonoxide.

In het geval dat er sprake is van een zuurstofverdringend effect moet een OCS bewakingssysteem met zuurstofsensoren worden toegepast.

2.3 Gebruik in explosiegevaarlijke gebieden

De BroAir en BMAir systemen mogen niet gebruikt worden in explosiegevaarlijke gebieden. Het systeem voldoet niet aan de gestelde eisen die aan deze apparatuur wordt gesteld.

Veranderingen aan het apparaat alsmede het toepassen van andere niet originele onderdelen is verboden.

Het uitvoeren van reparaties en het verwisselen van onderdelen dient uitsluitend te geschieden in een explosie veilige omgeving en mag alleen uitgevoerd worden door een specialist.

2.4 Veiligheidsvoorzieningen

De BroAir en BMAir systemen zijn met de grootst mogelijke zorg ontworpen en voorzien van de nodige veiligheidsvoorzieningen.

2.4.1 Ingebouwde veiligheidsvoorzieningen

De veiligheidsvoorzieningen zijn in de Junction Box ondergebracht en betreft een zekering 3A (24V) voor het besturingssysteem en een 10A (24V) voor zekering voor de ventilator van het filteroverdrukssysteem.

2.4.2 Stickers op de apparatuur

Stickers die op de BroAir en BMAir systemen zijn aangebracht maken deel uit van de veiligheidsvoorzieningen. Ze mogen niet worden afgedekt of verwijderd. Vervang beschadigde stickers direct.

Sticker	Betekenis	Locatie
	Identificatieplaat BroAir 2002HD/2004/BMAir MAO-1/2/4XL/5/6/8/10/12/22 Identificeert de apparatuur uniek	Behuizing Filteroverdrukstelsysteem
	Identificatieplaat OCS040D/OCS240D/TAC/TACS Identificeert de apparatuur uniek	Apparaat
	Filtersticker Identificeert het filter	Filter
	Positioneringssticker filter Identificeert volgorde filters	Behuizing Filteroverdrukstelsysteem
	Kalibratiesticker Identificeert kalibratieapparaat	Meetkop

2.5 Milieu aspecten

Normaal gebruik en het onderhouden van de BroAir en BMAir systemen levert doorgaans geen gevaar op met betrekking tot het milieu. Handel altijd volgens de plaatselijk geldende wetten, voorschriften en instructies.



Met het oog op het milieu zijn alle overbodige verpakkingsmaterialen weggelaten en is er voor gezorgd dat de verpakking gemakkelijk te scheiden is.

Uw apparaat kan gebruikt worden in sterk vervuilde omgevingen. Informeer waar u systemen voor recycling kunt inleveren. Gebruikte filters zijn een bron van verontreinigingen. Voer deze af conform de wet chemisch afval.

3 VEILIG EN GEZOND WERKEN!

Wanneer u met uw machine werkzaamheden uit gaat voeren in een verontreinigde omgeving, dient u te waken over uw gezondheid. De goede werking van een filteroverdrukstelsysteem is dan ook cruciaal voor uw gezondheid op de langere termijn. Een optimale filtering ligt dan ook de basis. Om dit doel te realiseren is er sprake van een keten waarin meerdere partijen verantwoordelijk zijn voor het resultaat van een goede werking en bescherming op lange termijn. De volgende zaken zijn dan ook allemaal van belang en dienen dan ook professioneel benadert te worden.

* Vooronderzoek ter bepaling van de veiligheidsfactor.

In het vooronderzoek is het van belang de risico's te inventariseren waaraan de machinist blootgesteld wordt. Hierbij dient in ieder geval de aard van de werkzaamheden en de vervuilende stoffen waarvoor men bescherming wil te onderzoeken. Met behulp van deze informatie kan de beschermingsfactor bepaald worden die benodigd is. De factor geeft een veelvoud aan van de minimale contacttijd van 0,2 seconden die het CROW voorschrijft in publicatie 132. De veiligheidsclassificatie (T-klasse) van een bodemsanering is hier niet van wezenlijk belang maar de aanwezige stoffen zelf. Voor continue bedrijven zoals composteerbedrijven is een dergelijke inventarisatie mogelijk reeds vastgelegd. De BroAir en BMAir systemen zijn gerangschikt in deze veiligheidsfactoren en geven dan een eerste keuzemogelijkheid.

* Keuze van het filtersysteem (bijlage 1); dit systeem zorgt ervoor dat de aangezogen lucht wordt gereinigd. Hierbij wordt 'vuile' omgevingslucht met behulp van actief koolfilter(s) en stoffilter(s) gefilterd en de cabine ingeblazen. De systemen hebben allemaal dezelfde principewerking. De onderlinge verschillen worden voornamelijk bepaald door de te behalen beschermingsfactor, het filtervolume waarmee de totale opnamecapaciteit wordt bepaald en de bouwvorm.



* Actief kool- en stoffilters; Meerdere typen filters zijn verkrijgbaar. Niet alle stoffen kunnen echter gefilterd worden. In deze toepassingen is een filteroverdrukstelsysteem niet te gebruiken. Pas alleen originele filters toe. Alleen de fabrikant kan instaan voor een goede werking van het systeem bij toepassing van filters waarvan de inhoud en herkomst bekend is. De regelgeving voorkomt het bestaan van inferieure filters niet.

* Keuze van een besturingssysteem; een OCS of TAC(S) systeem volgens CROW 132 kan er

voor zorgen dat de druk automatisch in de cabine altijd boven de minimale eis ligt. Het systeem functioneert dan als een constant druksysteem waarbij de luchtopbrengst variabel is om dit te realiseren. Met name bij toepassing van actief koolfilters is het advies het systeem op constante flow te laten werken zodat contacttijden beheersbaar blijven. Het systeem detecteert overschrijding van ingestelde grenswaarden en meldt dit akoestisch en optisch. Daarbij wordt door de OCS240D en TACS de kwaliteit van de aangeboden lucht door een totaal koolwaterstofsensor gemonitord. Aan de OCS kunnen ook sensoren worden gekoppeld die andere stoffen detecteren zoals ammoniak, zuurstof etc. Tevens wordt de aanwezigheid van filters in het systeem aangegeven en de gebruiksduur gemonitord. De OCS heeft eveneens de mogelijkheid om data te loggen standaard via bluetooth, maar is uit te breiden met een modem zodat online via het internet meegekeken kan worden met de actuele meetwaarden.



* Professionele cabine afdichting; een vakkundige montage van het systeem en daarbij een professionele cabine afdichting zijn belangrijke elementen om tot een optimale werking van het systeem te komen. Van belang is om tijdens montage de cabine zo ver af te dichten dat de van te voren bepaalde beschermingsfactor wordt behaald en daarbij de cabinedruk boven 100Pa komt. Maak een duidelijke keuze of een constante flow of constante druk systeem is gewenst.

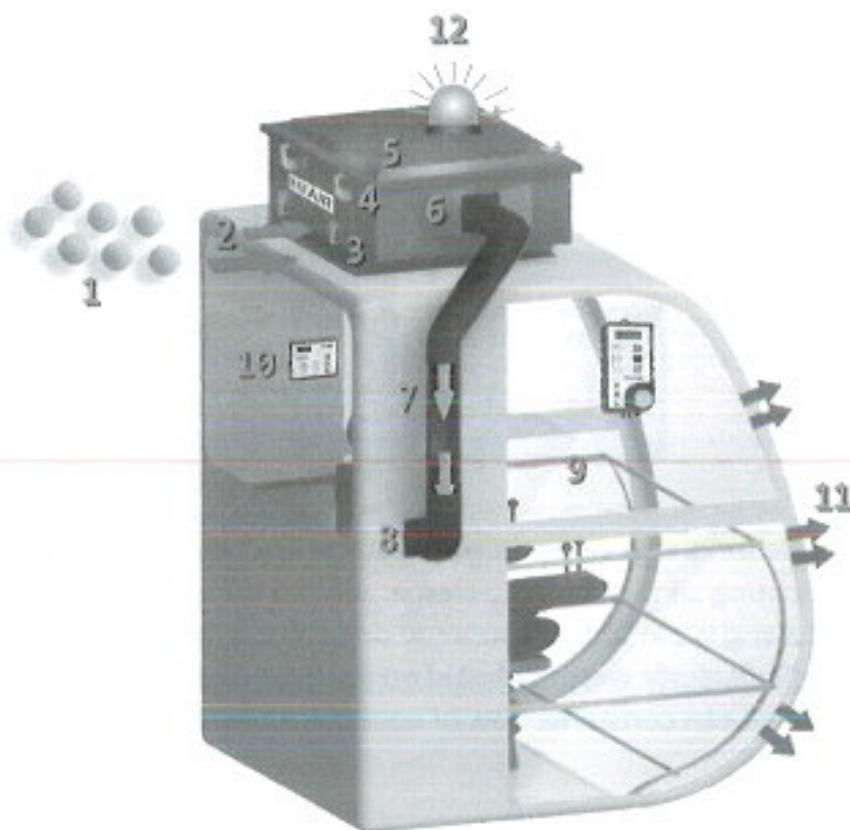


* Onderhoud conform CROW 132 ; minimaal 1x per jaar dient het systeem gekeurd te worden om overtuigd te blijven van een correcte werking van het geheel. Hierbij wordt niet alleen het systeem maar de gehele cabine gekeurd. Gassensoren dienen hierbij eveneens jaarlijks te worden gecalibreerd.



De systemen zijn ongeacht uw keuze voor filter- en besturingssysteem stekkerklaar. Het betreft hier een plug & play systeem.

3.1 Wat is een filteroverdruksysteem?



1. Verontreinigde lucht.
2. Aanzuig Filteroverdruksysteem.
3. Grofstof filtering P1 (F5).
4. Fijnstof filtering P3 (H13).
5. Gas en damp filtering met actief koolfilter.
6. Luchtblower verplaatst ademlucht.
7. Buis rond 100.
8. Flens op cabinewand.
9. Ademlucht wordt cabine ingebracht onder overdruk >100Pa.
10. Controlesysteem controleert op overdruk en luchtkwaliteit.
11. Uitstroom lucht uit cabine door kieren en naden.

3.2 Waarvoor is een filteroverdrukstelsysteem bedoeld?

De BroAir en BMAir filteroverdrukstelsystemen zijn geschikt voor toepassing op grondverzetmachines en andere voertuigen die opereren in een vervuilde omgeving. U kunt hierbij denken aan bijvoorbeeld bodemsanering of sloopwerkzaamheden waarbij schadelijke stoffen, dampen of gassen vrijkomen. De ongefilterde omgevingslucht vormt hierdoor een gevaar voor de gezondheid van alle personen die zich op een dergelijk terrein bevinden.

Feitelijk voorkomt een FOS dat een machinist met een gasmasker in zijn cabine dient te werken. Het systeem is dan feitelijk ook een persoonlijk beschermings-middel (PBM) en dient dan ook als zodanig behandeld te worden.

3.3 De werking van het filteroverdrukstelsysteem

De vervuilde lucht wordt uit de omgeving aangezogen en door een aantal filters 'getrokken'. De gefilterde lucht wordt vervolgens in de afgesloten cabine geblazen zodat er een overdruk ontstaat. Doordat de luchtdruk in de afgesloten ruimte hoger is dan daar buiten kan 'vuile' lucht niet binnendringen.



LET OP

Het CROW schrijft voor dat de overdruk in de cabine, van voertuig of machine welke na 1 januari 1997 in gebruik is genomen, minimaal 100 Pascal moet zijn. Bij voertuigen of machines die voor deze datum in gebruik zijn genomen is 50 Pascal voldoende.

Vergeet niet dat het in eerste instantie om een filtersysteem gaat. BroAir en BMAir systemen zijn erop gebaseerd om met een zo laag mogelijke luchtopbrengst de gewenste druk te behalen. Hiermee wordt een zo hoog mogelijke veiligheidsfactor van het systeem behaald. De veiligheidsfactor geeft een veelvoud aan van de minimale contacttijd zoals deze door het CROW in publicatie 132 wordt gesteld.

Zo weinig mogelijk lucht door uw filters vervuilt deze minder snel en geeft een betere reiniging. Hoe langzamer de lucht door het filter, hoe beter het filter de lucht kan zuiveren.



LET OP

Investeer in afdichten, bespaar op filters. Schone lucht is van levensbelang!

WAARSCHUWING

Het filteroverdrukstelsysteem dient altijd in bedrijf te zijn. Ook wanneer er niet in een sanering wordt gewerkt, dient voldoende verse lucht de afgedichte cabine te worden ingeblazen.

3.4 Eisen en bepalingen aan FOS conform CROW publicatie 132

Deze publicatie is van toepassing op het werken in of met verontreinigde grond en grondwater uit land- en waterbodems. Ten aanzien van de privaatrechtelijke status van CROW publicatie is op te merken dat deze integraal deel uitmaakt van de Standaard RAW bepalingen en is daarmee een contractuele verplichting. In de betreffende publicatie worden de volgende zaken met betrekking tot filteroverdrukssystemen gesteld.

Filteroverdrukinstallatie en Filters

Materieel dat is uitgerust met een filteroverdrukinstallatie mag alleen worden toegelaten als:

- Het filteroverdrukstelsel minder dan 1 jaar geleden is goedgekeurd.
- Er meer dan 100 Pascal aan overdruk is gemeten (machines van voor 1-1-1997: 50 Pascal);
- Op aanwijzing van de deskundige de juiste filters zijn geplaatst;
- Er een meetinstrument, veelal een totaal koolwaterstofmeter (minimaal jaarlijks te laten kalibreren) met uitlezing in de cabine aanwezig is, met akoestische en optische signalering bij het ontbreken van overdruk en doorslag van de filters;
- De deskundige kan bepalen dat andere meetinstrumenten noodzakelijk zijn, bijvoorbeeld bij HCN, ammoniak, enzovoort;
- De klimaatbeheersing werkt.

Defecten van het filteroverdrukstelsel op materieel, zoals het aanzuigen van valse lucht en/of een niet goed afdichtende filterkast, zijn af te lezen aan de overdruk die in de cabine gemeten wordt. Bij defecten moet het werk direct onderbroken worden. Reparaties moeten buiten de verontreinigde zone worden uitgevoerd.

De filteroverdrukinstallatie moet aan de volgende eisen voldoen:

- CE-markering. De gehele filteroverdrukinstallatie bestaande uit de installatie zelf, in combinatie met de te gebruiken filters, moet als geheel CE genormeerd zijn.
- Zodanige uitwendige plaatsing dat het zicht van de machinist niet belemmerd wordt.
- Bestand tegen schok- en puntbelasting.
- Een overdruk (in de cabine gemeten) van minimaal 100 en maximaal 300 Pascal (machines van voor 1-1-1997: minimaal 50 Pascal).
- Een luchtopbrengst van minimaal 40 en maximaal 120 m³ per uur en een contacttijd van minimaal 0,2 seconden.
- De motor moet zodanig zijn geplaatst dat de aangezogen lucht alleen via de filters kan toestromen.
- Het inlaatpunt van de aangezogen lucht moet zodanig zijn gesitueerd dat het aanzuigen van uitlaatgassen is uitgesloten.
- Automatische opstart om het inschakelen van de filteroverdrukinstallatie te garanderen.

- De inlaat in de cabine is niet rechtstreeks op de gebruiker gericht.
- De installatie en afdichtingen zijn zodanig geconstrueerd dat lekkage tussen
- De behuizing en de filters is uitgesloten.
- Optische en/of akoestische signalering in de cabine (aanwezigheid overdruk,
- Aanwezigheid filters, aanwezigheid schadelijke stoffen).
- Het filteroverdrukstelsel moet jaarlijks worden gekeurd op basis van boven-genoemde eisen. Het overeenkomstige keuringsrapport met vermelding van de gemeten waarden moet bij de machine aanwezig zijn.

Stof- en actiefkoolfilters algemeen

Met welke filters de filtersystemen worden uitgerust, hangt af van de aard en concentratie van de verontreinigde stof. De filtertypering en filterindeling voor het materieel is dezelfde als voor adembescherming. De filters die in het filteroverdrukstelsel gaan moeten voldoen aan de CE markering voor de gehele installatie.

De filters moeten goed in de filterkast passen en er mag geen valse lucht worden aangezogen. In sommige gevallen zal een extra raamwerk in de filterkast geplaatst moeten worden om voor een goede afdichting te zorgen. De filters en afdichtingen moeten zodanig zijn geconstrueerd dat lekkage tussen de behuizing en de filters is uitgesloten.

Filters moeten voor aanvang van het project worden gewisseld. De deskundige kan bepalen dat dit niet nodig is als door middel van registratie van de bedrijfsuren (met bedrijfsuren tellen in een logboek kan worden aangetoond dat de aanwezige filters nog voldoen aan de eisen.

De volgende gegevens moeten op het filter worden vermeld:

- Het type filter (koolfilter of stoffilter);
- De productiedatum;
- De datum van ingebruikname;
- Indien van toepassing de houdbaarheidsdatum.

Stoffilters

Er zijn drie typen filters tegen stofdeeltjes voor filteroverdrukinstallaties: P1(G3), P2(F7) en P3(H13). Als de verontreinigde (onder meer) stof bevat, wordt altijd een enkel stoffilter geplaatst. In sommige gevallen wordt naast een P3-stoffilter een extra P1-filter geplaatst. Dit P1-filter houdt het grove stof tegen en verlengt de levensduur van het P3-filter. Stoffilters (EN 779 en EN1822) moeten worden vervangen bij zichtbaar sterke verontreiniging of maximaal 6 maanden na de datum van in gebruikname. Let op: bij het vervangen van het combifilter (stoffilters) moeten alle stoffilters worden vervangen. Ook in het P1-filter kunnen schadelijke stoffen achterblijven, zoals bijvoorbeeld asbestvezels.

Actiefkoolfilters

De actiefkoolfilters (gas-/dampfilters) op filteroverdrukinstallaties kunnen in verschillende combinatie samengesteld worden. Voor een filteroverdrukinstallatie is een minimale hoeveelheid actieve kool vereist van 10 kg per filter (onder andere de filter A, AX, B, E, K en Hg). Actiefkoolfilters moeten worden vervangen bij doorslag of verzadiging van de actieve kool. Of hiervan sprake is, is te meten door middel van een luchtkwaliteitmeetinstrument met sensoren in zowel de cabine (om te bepalen wat de verontreiniging is die door het systeem wordt aangezogen) en na de filterkast (meting van loslating van verontreiniging en daarmee de verzadiging van de actieve kool). Dit meetsysteem moet zijn uitgerust met een datalogsysteem. Via datacommunicatie moet de deskundige de waarden kunnen uitlezen en beoordelen. Ook de machinist moet de actuele waarden kunnen uitlezen. Het hierboven beschreven meetsysteem kan ook een integraal onderdeel van het filteroverdrukstelsel zijn.

Als de metingen voor en na de filterkast niet worden uitgevoerd, moet een maximale gebruiksduur van de actiefkoolfilters worden aangehouden van 13 weken (uitgaande van een gebruik van 40 uur per week). Het meten van de luchtkwaliteit in de cabine is altijd een verplichting. Als blijkt dat actiefkoolfilters eerder zijn verzadigd dan de aangegeven 13 weken, dan moeten de filters zo vaak als nodig worden vervangen. Door de deskundige kunnen aanvullende eisen worden gesteld aan de filters en/of aan het meetsysteem.

Filterwisselingen

Nieuwe, nog niet gebruikte actiefkoolfilters moeten luchtdicht verpakt en verzegeld zijn. Bovendien geldt dat de filters zodanig moeten zijn geconstrueerd en geplaatst dat geen gereedschap nodig is om ze te wisselen. Dit om de gebruiker in staat te stellen de voorgeschreven persoonlijke beschermingsmiddelen te dragen bij het uitvoeren van filterwisselingen. In ieder geval moeten daarbij een saneringsoverall en handschoenen gedragen worden. Afhankelijk van de verontreiniging kan de betrokken deskundige besluiten of het gebruik van adembescherming noodzakelijk is.

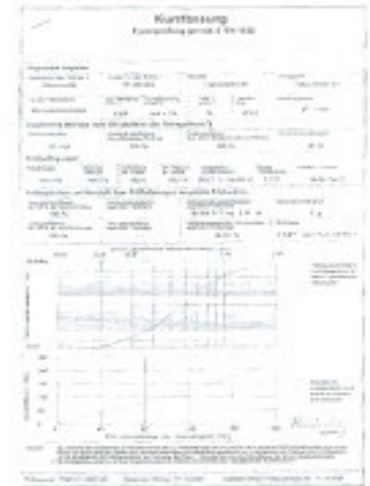
Nadat de filters uit de behuizing zijn genomen, moeten ze deugdelijk worden verpakt of opgeslagen in afgesloten verpakking. Als de filters zijn verbruikt, moeten zij worden aangemerkt als gevaarlijk afval en worden afgevoerd conform de regels van de Wet en milieubeheer. Het uitnemen van de filters moet altijd na afloop van het werk gebeuren, voordat het materieel op transport wordt gezet. De deskundige kan besluiten dat het verlaten van de locatie de luchtfilters van de motoren van de machines vervangen moeten worden. Hierin kunnen zich verontreinigingen hebben opgehoopt. Bij het vervangen moeten de juiste PBM worden gedragen.

4 BroAir en BMAir Filteroverdrukssystemen

4.1 Beproeving volgens EN1822

BroAir en BMAir filtersystemen zijn beproefd volgens EN1822; luchtfilters met een hoog rendement (HEPA en ULPA). Hierbij zijn zowel de losse P3 filters, als ook de complete filtersystemen aan een testprogramma onderworpen en in orde bevonden.

BMAir stelt in het kader van de toepassing op mobiele machines en voertuigen aanvullende ontwerpeisen aan zowel actief kool als stoffilters. Daarmee zijn deze filters uniek en voldoen alleen originele filters aan de hoge eisen die BMAir als fabrikant stelt. Bij imitatiefilters ontbreken deze eisen en loopt u gezondheidsrisico's waarvoor BMAir niet aansprakelijk gesteld kan worden.



4.2 Algemeen

Ieder systeem is opgebouwd uit een behuizing waarin een 12 of 24VDC centrifugaal ventilator en een combifilter is opgenomen. Tevens zijn er schakelaars aanwezig die de aanwezigheid van filters detecteren. De JunctionBox verzorgt de centrale aansturing en functionering als interface tussen FOS en besturingssysteem.

De BroAir en BMAir systemen zijn allemaal geschikt voor het werken in een omgeving die gekwalificeerd is als gevarenklasse T1, T2 en T3. Aangezien de toepasbare hoeveelheid actief kool in de BroAir 2001HD en 2002HD, MAO4 en MAO6 beperkt is, is er verminderde overcapaciteit.

Alle systemen hebben - met uitzondering van de BroAir 2001HD die heeft de uitblaas aan de achterzijde. Een flexibele luchtslang zorgt ervoor dat de gefilterde lucht de cabine in geblazen kan worden. Bij de BroAir 2001HD vindt de uitblaas aan de onderzijde plaats en wordt daarom alleen op bedrijfswagens toegepast.

De BroAir 2002HD wordt standaard in een RVS behuizing uitgevoerd. Bij de andere systemen is dit optioneel.

4.3 Filterherkenning

Vermelding van welk filter pakket is beschikbaar zonder de behuizing te openen. Filters in een filter overdruk systeem zijn vervuild met giftige stoffen. Om veilig te zien welke filters aanwezig zijn, zijn de nodige persoonlijke beschermingsmiddelen aanbevolen te gebruiken. Vervelend maar noodzakelijk.

Voor het verhogen van het gebruiksgemak heeft BMAir een systeem ontwikkeld voor de Filters. Zo kunt u zien welke filters aanwezig zijn maar ook welke veiligheidsfilters er zijn geplaatst. Met de TAC (S) en OCS controllers kunt u het aantal uren de veiligheids filters nog te gebruiken zijn, zodat tijdig maatregelen kunnen worden genomen. Het display geeft in de opstartfase aan welke filters of welke combifilter er geplaatst zijn. Na de opstartfase wordt continu de aanwezige cabinedruk weergegeven. De volgende elementen kunnen dan in het display verschijnen:

P104	Cabinedruk (voorbeeld)	Only P1 Dust Filt	Alleen P1 Filter geplaatst
Full Filt	Vervang filters	Fail Filt	Check Filters
No Filt	Plaats Filters	ABEK-P3	Filter geplaatst (voorbeeld)
Air	Luchtkwaliteit te laag		

*Enkel van toepassing in combinatie met een BMAir Filteroverdrukstelsysteem

4.4 Het Combifilter

Alle installaties zijn voorzien van twee of meer filterposities; ieder filter neemt één positie in beslag. Een stoffilter wordt altijd voor de actieve koolstoffilters en voor een P3 filter geplaatst.

LET OP

Maak gebruik van combifilterten. U bent gewaarborgd van op elkaar afgestemde filters. Raadpleeg een deskundige van de betreffende sanering voor de toe te passen type(n) filter(s).



GEVAAR

Maak altijd gebruik van originele BroAir en BMAir filters. Alleen deze filters zijn beproefd en ontworpen voor gebruik in een BroAir en BMAir filterinstallatie. De kwaliteit en werking van imitatiefilters onttrekt zich aan de beoordeling van de fabrikant. Het gebruik van imitatiefilters kan mogelijk ernstig blijvend letsel veroorzaken. De regelgeving voorkomt het bestaan van inferieure filters niet.

4.4.1 De stoffilters

Dit type filters ontdoet de lucht van vaste deeltjes en aerosolen. Er zijn stoffilters in de volgende klassen:

EN-code	Filtercodering	Geschikt voor
G 3	P1	Grofstof voorfilter
F 7	P2	Schadelijk fijnstof
H 13	P3	Giftig fijnstof

Het filteroverdrukstelsysteem wordt standaard met een P1 filter geleverd dat voor dagelijks gebruik buiten een sanering om ingezet kan worden. Behoud dit P1 filter alleen voor dit gebruik en een combifilter voorzien van een P1 filter in een sanering.

4.4.2 De actief koolstoffilters

Filter type	Geschikt voor	Voorbeeld
A	Organische gassen en Oplosmiddelen	Benzine (PAK's, Aromaten)
B	Anorganische gassen en halogenen	Chloor, zwavelwaterstof, cyaniden
E	Anorganische dampen en zure gassen	Zwaveloxiden, zoutzuur
K	Ammonia	
Hg	Kwik	
ABEK	Voorzien van specifiek impregnaat zo dat het geschikt is voor filtratie van A,B,E, & K componenten conform EN14387	

Standaard worden de systemen zonder koolfilters uitgeleverd.

Het is van de omstandigheden afhankelijk welke type actief koolfilter benodigd is. Een overzicht van adsorptievermogens van type A filters vindt u in bijlage 2.

Actieve kool is een adsorptiemiddel of adsorbens en is de verzamelnaam van stoffen waarvan door middel van een zogenaamd activatieproces de inwendige oppervlakte wordt vergroot. Actieve kool kan sterk uiteenlopende chemische en fysische samenstellingen hebben en dientengevolge ook sterk uiteenlopende adsorptieve eigenschappen.

In feite is actieve kool een zeer poreuze vorm van koolstof. Door de grote hoeveelheid poriën heeft de actieve kool een onvoorstelbaar groot inwendig oppervlak. Dit oppervlak kan, afhankelijk van de soort 700-1600 vierkante meter per gram actieve kool bedragen.

De actieve kooldeeltjes (koolstofatomen) oefenen een aantrekkingskracht uit op de gasvormige of vloeibare deeltjes (moleculen) die de actieve kool omgeven of doorstromen.

Indien het actieve kool geïmpregneerd is krijgt het eigenschappen om giftige stoffen te neutraliseren. De BroAir en BM Air systemen kunnen worden uitgerust met originele filters voorzien het standaard A kool, of de geïmpregneerde ABE, K, Hg en ABEK (conform EN14387) koolsoorten.

Aangezien actieve kool in vele soorten en kwaliteiten voorkomt dienen geen imitatiefilters te worden toegepast. Vaak zijn deze filters niet voorzien van kwalitatief hoogwaardige actieve kool. Een FOS is feitelijk een PBM en dient als zodanig behandeld te worden.



4.4.3 K-factor & Contacttijd actieve kool

Om een goede reinigende werking te realiseren dient het actieve kool een bepaalde minimale tijd in contact te zijn met de te filteren stof. Het CROW schrijft een minimale contacttijd voor van 0,2 seconden. Dit dient absoluut als zodanig beschouwd te worden. Afhankelijk van de te filteren stof, de aanwezige concentratie en de te verwachte filtergraad kunnen contacttijden oplopen tot boven de 2 seconden. Deze veelvoud van 0,2 seconden wordt de K-factor genoemd. Sommige stoffen hebben een bijzonder lage, nauwelijks reeel te meten wettelijke grenswaarde. In dat geval dient er bijvoorbeeld tot 99,9% gefilterd te worden. De K-factor is dan hoog. Een veiligheidsfactor kan ook gewenst zijn indien er omstandigheden zijn die dit vereisen. Voor berekening van een liftkabel is dat gewoon. Hier is de situatie feitelijk niet anders. De gewenste beveiligingsfactor kan dan ook per sanering variëren. Een specifieke afstelling van het FOS is in dat geval dan ook gewenst. Alle FOS zijn geclassificeerd met de betreffende K-factor.

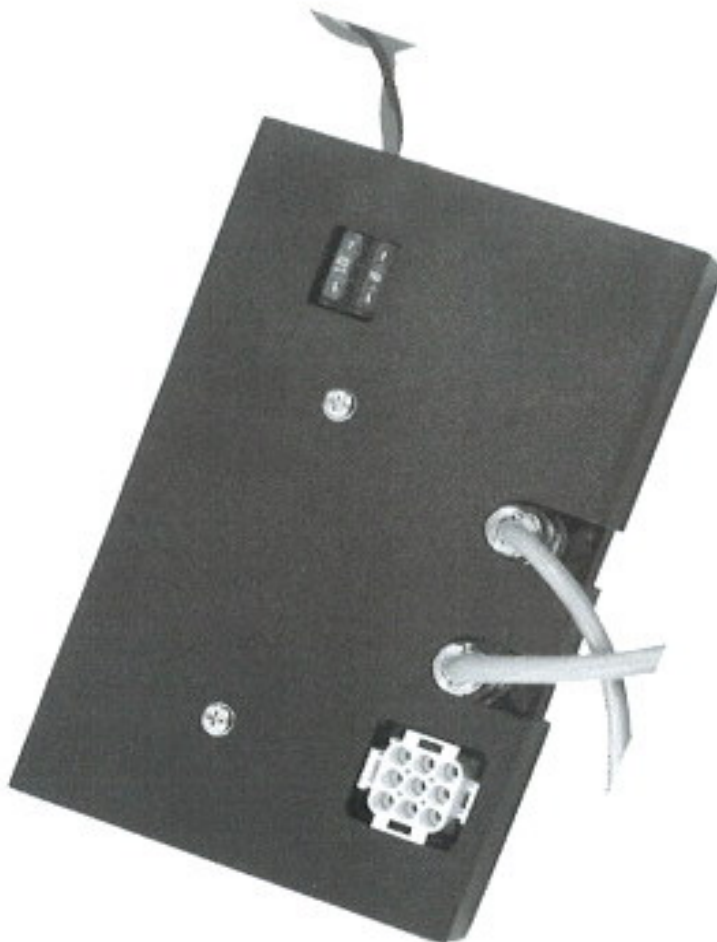
Beschermingsfactor = stofspecifieke k-factor waarde x veiligheidsfactor

5 De Junction Boxen

5.1 Junction box

De Junction Box wordt tussen de verschillende filteroverdruk en controle-systemen van BMAir geplaatst. Zowel 12V als 24V zijn verkrijgbaar. De 12V uitvoering heeft een extra 4-polige connector.

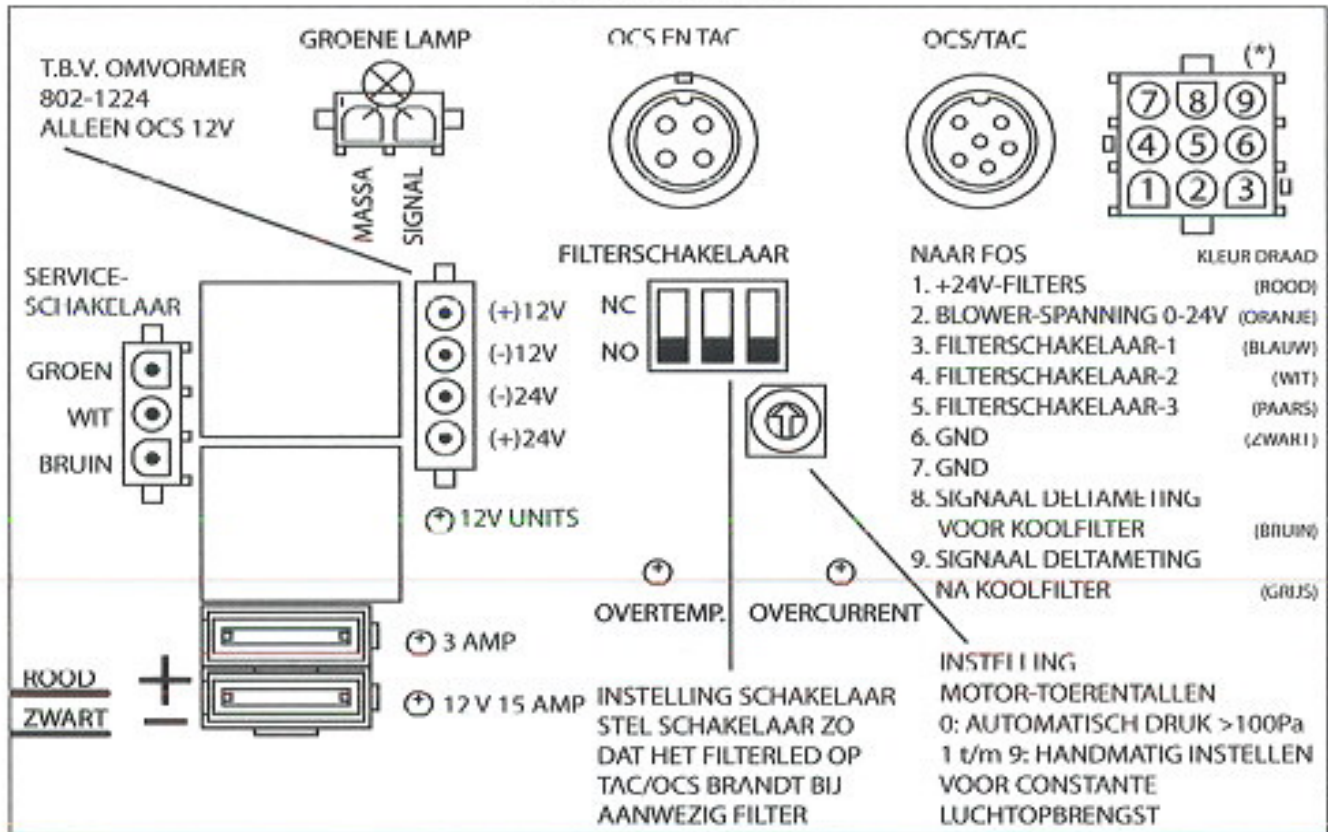
De OCS en TAC gebruiken dezelfde 4- en 6-polige kabels. Deze systemen worden verder in de handleiding besproken.



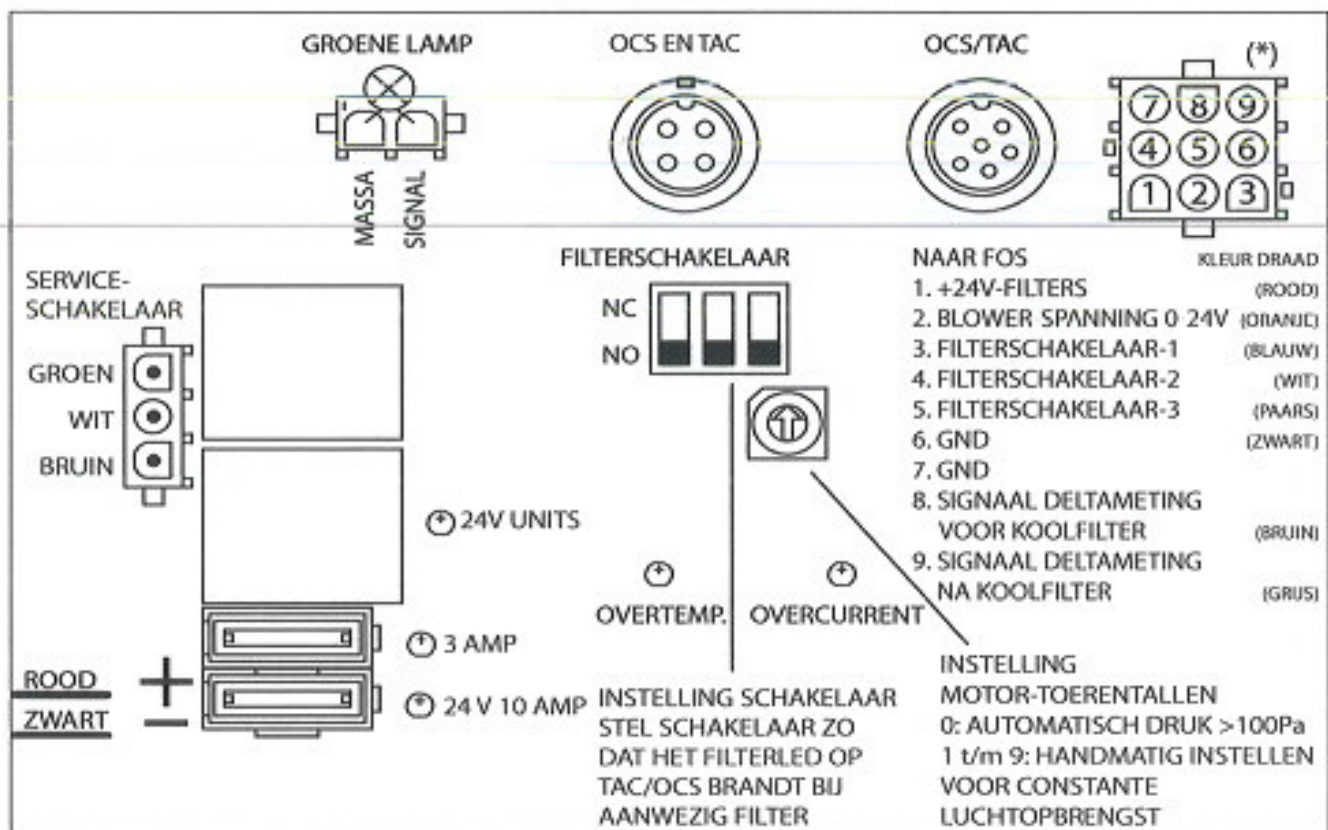
Er zijn twee zekeringen opgenomen in de besturing, een 3 Amp. zekering voor de OCS of TAC(S) en een 10 Amp. voor de blower (12V 15 Amp).

De OCS en TAC hebben drie filterschakelaars ter beschikking. Zet de dipswitch in de juiste stand; indien schakelaar ingedrukt bijbehorende LED op TAC of OCS aan.

Junction Box 12V



Junction Box 24V





Op de print van de Junction Box zitten de volgende stekkers/aansluitmogelijkheden:

- Er wordt een serviceschakelaar (drukknop met LED) op het dashboard opgenomen welke het systeem uitschakelt voor servicedoeleinden. Deze wordt altijd gereset door contact opnieuw aan te zetten.
- Op de print zit een instelschakelaar (standen 0-9) welke gebruikt wordt om toerenal van de blower in te stellen. Indien de schakelaar in stand-0 staat stuurt de Junction Box door de toerenregeling van de OCS of TAC automatisch aan op constante druk (> 100Pa). Indien een constante flow gewenst is kan de schakelaar in één van de standen 1 t/m 9 gezet worden. Alarmmelding op te lage druk blijft van toepassing.
- Alleen bij de OCS 12V dient omvormer art. 802-1224 op de 4-polige connector te worden aangesloten. Bij de TAC(S) dient de bovenste en onderste pen te worden verbonden.
- Optionele groene lamp aan te sluiten door middel van 2-polige stekker
- Uitgangen:
 - * Filterschakelaars naar OCS en TAC
 - * Blowerregeling 0..24V (Imax 10A) of 0 - 12V (Imax 15a)
 - * Groene lamp (Pmax = 21W)
 - * Led op dashboard (serviceschakelaar)
 - * 2x groene LED's op print voor indicatie Power
 - * rode led ter indicatie motor-error
 - * Blowerregeling is short-circuit-protected.

Indien de motorregeling in een foutconditie zit zal een rode led op de Junction Box gaan knipperen.

6 Montage instructie BroAir & BMAir systemen

Het is van belang dat u de volgende aanwijzingen nauwkeurig doorleest. Volg alle instructies op. Ze zijn van vitaal belang voor het (optimaal) functioneren van uw filteroverdrukfilterinstallatie. Waar u de BroAir en BMAir-filteroverdrukunit op de machine plaatst, is geheel naar eigen keuze maar dient in overeenstemming met CE machinerichtlijn uitgevoerd te worden.

- Controleer de leveringsomvang van het systeem. Deze bestaat uit het filter overdruksysteem, luchtslang 100mm en een zak aansluitmateriaal voorzien van o.a. de Junction Box. Zie hoofdstuk 16.
- Controleer of het systeem met het gewenste combifilter is geleverd en controleer de afdichtingen van het systeem.
- Bij plaatsing van de filterunit moet voldoende ruimte blijven om filtercassettes te kunnen wisselen. Alle systemen met uitzondering van de 2002HD moeten horizontaal geplaatst worden. De MAO4 en MAO-6 mogen beide verticaal gemonteerd worden bij toepassing van een speciaal koolfilter. De MAO-2 mag zowel horizontaal als verticaal geplaatst worden zonder special koolfilter.
- Plaats de unit zodanig dat deze geen uitlaatgassen en/of warme lucht aanzuigt. Alle systemen met uitzondering van de BroAir 2002HD en BMAir systemen worden standaard met een snelwisselframe geleverd. Deze frame's worden met verzonken M8 bouten vastgezet. Het filtersysteem wordt vervolgens met behulp van instelbare snelsluitingen in het frame geplaatst. De BroAir 2002HD wordt met behulp van trilrubbers gemonteerd. De MAO-2, MAO-12 en MAO-22 worden zonder frame gemonteerd.
- Sluit het systeem aan (indien mogelijk) op het bestaande ventilatiesysteem van de cabine. De bijgeleverde 100mm flens dient dan op het aanzuigrooster (lucht-toevoer cabine) te worden aangesloten. Indien dit niet gaat dient de flens rechtstreeks op de cabine te worden gemonteerd. Zorg ervoor dat de recirculatieklep altijd 100% afsluit. Let in dit geval op dat u de veiligheidsconstructie van de cabine niet beschadigt. Zorg er tevens voor dat de luchtstroom niet op de machinist is gericht.
- Boor het gat voor deze flens d.m.v. een komboor 100mm. Sluit de flexibele slang aan op de flens en op de filterunit met behulp van de meegeleverde slangklemmen.
- Indien het originele ventilatiesysteem meer aanzuigpunten heeft moeten deze luchtdicht worden afgesloten.
- Installeer de Junction Box bij voorkeur in een bestaande elektrakast.
- Plaats de drukknop op een goed zichtbare plek, die voor de machinist eenvoudig bereikbaar is.
- Maak de benodigde elektrische aansluitingen conform het schema op blz. 27.



WAARSCHUWING

Indien de unit op het kachelhuis is aangesloten dient het ventilatiesysteem **NOOIT** op recirculeren gebruikt te worden. Bij recirculeren kan de gefilterde lucht niet toegevoerd worden.

Bij twijfel over de correcte werking: Raadpleeg BMAir

- Indien de gefilterde lucht direct in de cabine wordt geblazen en dus niet op het bestaande kachelhuis kan worden aangesloten, wordt deze niet gekoeld of verwarmd. Raadpleeg BMAir voor oplossingen.



WAARSCHUWING

Indien de unit **NIET** op het kachelhuis is aangesloten dient het ventilatiesysteem **ALTIJD** op recirculeren gebruikt te worden. Let op dat de recirculatieklep 100% afsluit. Indien het systeem niet op recirculeren gebruikt wordt, zal er verontreinigde omgevingslucht via het kachelhuis de cabine ingeblazen worden. Bij twijfel over de correcte werking: Raadpleeg BMAir

- Controleer voor het afdichten van de cabine alle cabinedeur-/raamrubbers en openingen die kunnen leiden tot extreme lekkage zodat de overdrukopbouw niet of onvoldoende plaatsvindt.
- Dicht de cabine af tot boven de minimaal vereiste overdrukwaarde.
- In geval van een vaste instelling van de luchtopbrengst stelt men deze in op de Junction Box. Daar bevindt zich de 10-stappen schakelaar waar de gewenste positie in gekozen kan worden (zie afbeelding blz. 24).
- Aangezien filters verontreinigen en daarmee meer weerstand hebben daalt de druk in de cabine. Het is daarom raadzaam de cabine hoger dan de minimaal vereiste waarde af te dichten. Het advies is om tot 60Pa boven deze minimale waarde af te dichten. De luchtopbrengst van het systeem dient tussen de 40m³/h en 120m³ te liggen. Indien de beschermingsfactor bekend is kan met het bijbehorende combifilter bekeken worden wat de maximale luchtstroom mag zijn. Met behulp van een flowmeter kan deze flow gemeten worden.

LET OP

Van belang is voor het afdichten te kiezen voor constante druk of een constante flow. Koolfilters hebben een zekere contacttijd nodig voor goede werking. Constante flow wordt daarom geadviseerd.

- Indien van toepassing: stel het maximum aantal bedrijfsuren van de filters in. Dit kan alleen bij de OCS. Reset de bedrijfsuren van de TAC(S)
- Stel op de Junction Box de filterschakelaar in zodat de filterleds branden als de filters aanwezig zijn. (zie afbeelding blz. 24).
- Het systeem dient gecertificeerd te worden door een dealer. Het certificaat heeft een geldigheidstermijn van 1 jaar.
- Vul de filteroverdruksysteem garantiekaart in.

7 BroAir 2002HD

Deze filterunit kan drie filters bevatten. Er is een breed scala van speciale filters leverbaar. De behuizing is aan de bovenzijde met een rvs-deksel afgesloten en het geheel is overkapt door een gestileerde kunststof kap. Deze kap wordt met twee snelsluitingen bevestigd. Voor het vervangen van de filters dient eerst deze kap gedemonteerd te worden en vervolgens het rvs-deksel zodat de filters bereikbaar zijn.

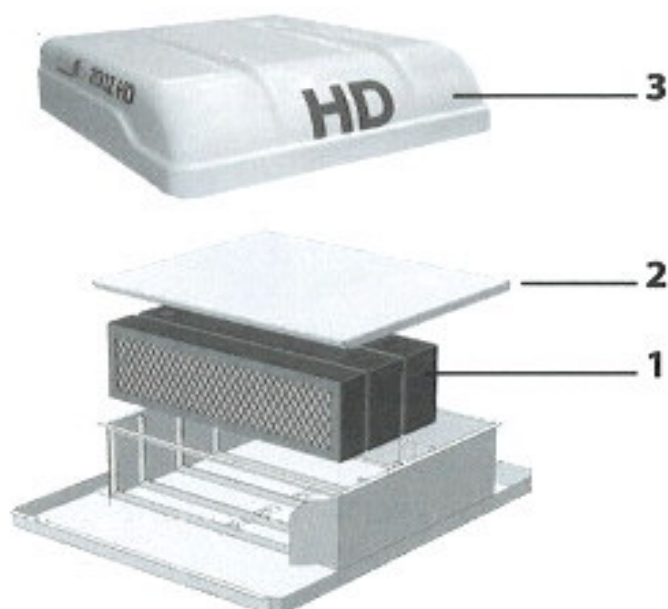
De omgang met filters wordt in hoofdstuk 21 nader besproken.



7.1 Technische specificaties BroAir 2002HD

Gewicht	45 kg zonder filters
Afmetingen	790x740x198mm (LxBxH)
Luchtopbrengst	40-120m ³ per uur
K-factor	2 t/m 7 voor 40/120 m ³ /h
Spanning	12 of 24 volt
Filters	3 filterposities voor actiefkool- en/of stoffilters (voor toepasbare filters zie onderdelenlijst)
Inzetbaarheid	Risicoklassen 1T, 2T en 3T
Montage	Horizontaal / Verticaal
Materiaal	RVS
Inclusief	Frame en aansluitmateriaal

Nr in tek.	BroAir 2002HD Onderdelen	Aantal	Artikelnr.
1	Benzeen filterpakket	-	AKY-090231
	Asbest filterpakket	-	AKY-090232
	GFT filterpakket	-	AKY-090233
	Bagger filterpakket	-	AKY-090234
	ABEK filterpakket	-	AKY-090235
	Ammoniak filterpakket	-	AKY-090236
	Blauwzuur filterpakket	-	AKY-090237
2	Afdichting deksel behuizing	1	KY-080316
2	Deksel van behuizing (rvs)	1	TRA97-052F
*	Dubbele centrifugaal ventilator 12 Volt	1	KY-5414959
	Dubbele centrifugaal ventilator 24 Volt	1	KY-5414964
*	Blowerplaat	1	TRA97-052N
*	Snelsluiting tbv deksel	2	KY-401503
3	Afdekkap met type aanduiding	1	KY-009046

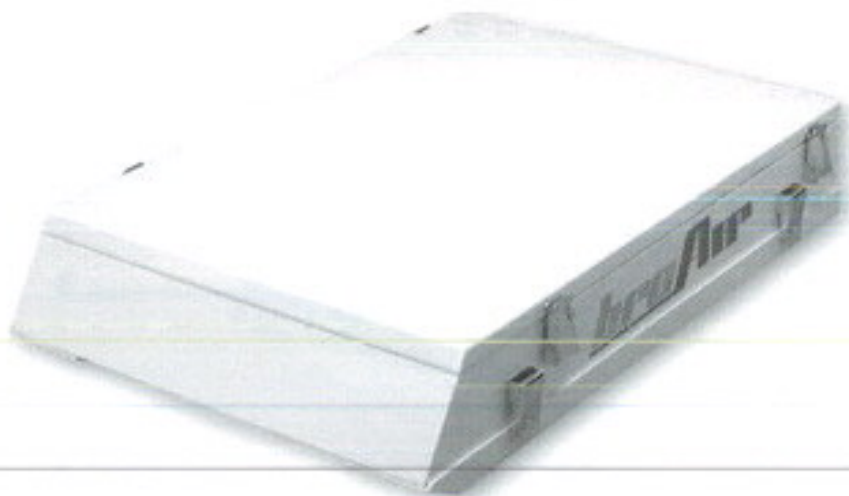


8 BroAir 2004 en BroAir 2004HC

De installatie is voorzien van drie filterposities. Het verschil tussen beide uitvoeringen is dat de de HC een 2,5cm hoger koolpakket en hoger deksel heeft. Standaard wordt een 13kg pakket toegepast terwijl in de HC uitvoering een 20kg pakket geplaatst kan worden. Alle overige onderdelen zijn identiek. Het is mogelijk om een standaard kast om te bouwen naar een HC uitvoering. Hierbij dient u het koolpakket en eenmalig het deksel te vervangen.

Indien de vier snelsluitingen geopend worden kan het deksel worden afgenomen en zijn de filters toegankelijk. Beugel (8) klemt de filters (1) en (2) op en kan zonder gereedschap verwijderd worden. Bij het standaard systeem wordt het koolfilter door de twee knevels (9) in de behuizing gedrukt. Bij de HC uitvoering gebeurt dit door het deksel. De knevels worden dan niet gebruikt.

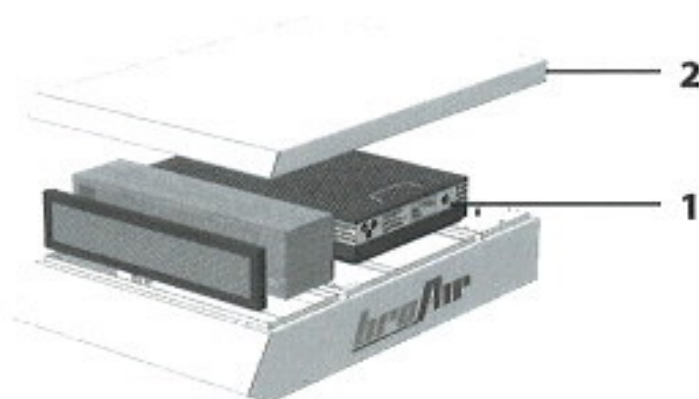
De omgang met filters wordt in hoofdstuk 21 nader besproken.



8.1 Technische specificaties BroAir 2004HC

Gewicht	75 kg - 82 kg voor de HC uitvoering
Afmetingen	1015x670x200mm (LxBxH)
Luchtopbrengst	40-120 m ³ /uur
K-factor	3 t/m 10 voor 40/120m ³ /h
Spanning	12 of 24 Volt
Filters	3 filterposities voor actiefkool- en/of stoffilters (voor toepasbare filters zie onderdelenlijst)
Inzetbaarheid	Risicoklassen 1T, 2T en 3T
Montage	Horizontaal
Materiaal	Staal en powdercoating
Inclusief	Frame en aansluitmateriaal

Nr in tek.	BroAir 2004HC Onderdelen	Aantal	Artikelnr.
1	Benzeen filterpakket	-	AKY-090421
	Asbest filterpakket	-	AKY-090422
	GFT filterpakket	-	AKY-090423
	Bagger filterpakket	-	AKY-090424
	ABEK filterpakket	-	AKY-090425
	Ammoniak filterpakket	-	AKY-090426
	Blauwzuur filterpakket	-	AKY-090427
*	Centrifugaal ventilator 12 Volt	1	KY-5414959
	Centrifugaal ventilator 24 Volt	1	KY-5414964
*	Aandruk beugel t.b.v. stoffilter	1	2004beugelrvs
	Aandruk beugel t.b.v. stoffilter rvs		2004beugelrvs
*	Knevel	2	KY-957054080
*	Snelsluiting verzinkt	8	KY-21801046
	Snelsluiting rvs (optie)	-	KY-21800306
2	Deksel staal	1	2004deksel
2	Deksel staal HC uitvoering	1	2004dekselhc
	Afdichting schuimband	1	KY-080315
*	Filterdetectieschakelaar BroAir 2004	3	452115
	* = niet zichtbaar (op tekening)		



9 MAO-2

De MAO-2 is speciaal ontwikkelt voor machines met beperkte plaatsingsruimte. De MAO-2 kan horizontaal en verticaal worden gemonteerd, hier ee geen ander filter voor nodig. Door het prefilter en de P1 filter is er weinig tot geen stof dat door komt.

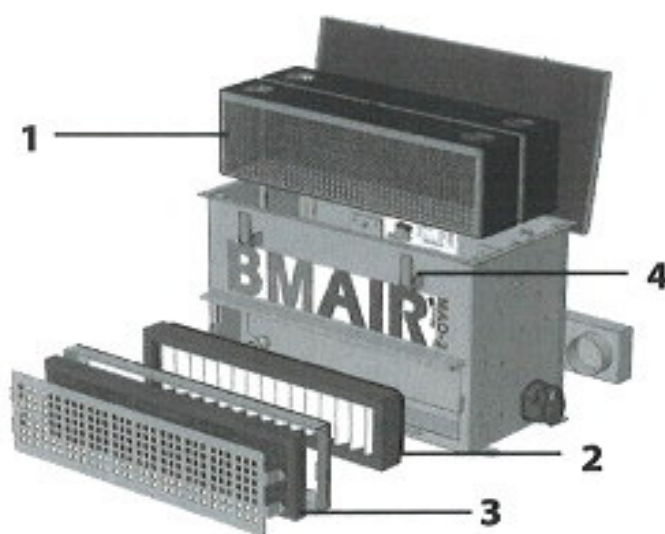
De omgang met filters wordt in hoofdstuk 21 nader besproken.



9.1 Technische specificaties MAO-2

Gewicht	30kg zonder filters
Afmetingen	710x320x385mm (LxBxH)
Luchtopbrengst	40-120m ³ per uur
K-factor	2 t/m 7 voor 40/120 m ³ /h
Spanning	12 of 24 Volt
Filters	3 filterposities voor actiefkool- en/of stoffilters
Inzetbaarheid	Risicoklassen 1T, 2T en 3T
Montage	Horizontaal of Verticaal
Materiaal	RVS
Inclusief	Aansluitmateriaal

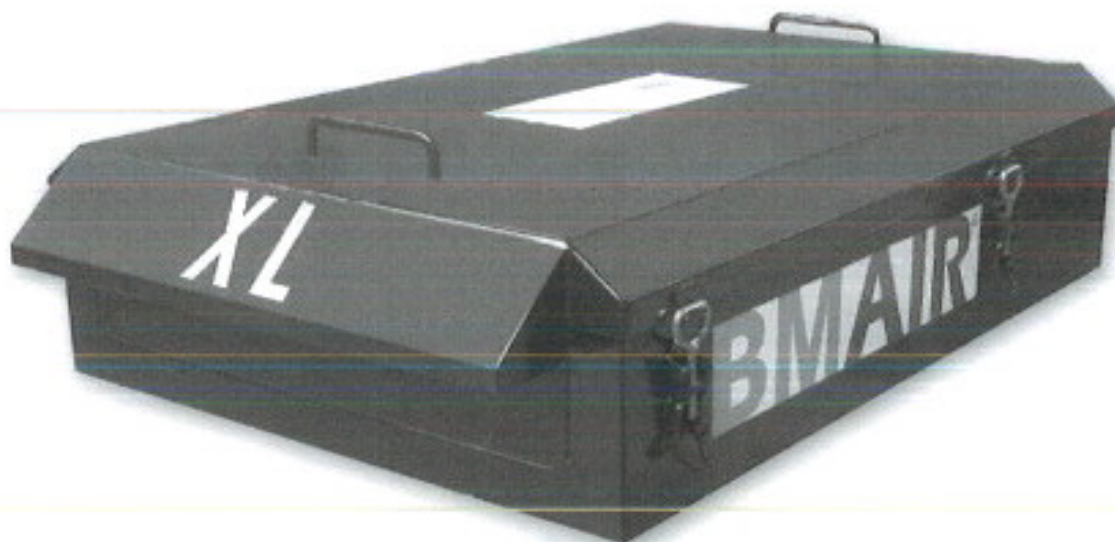
Nr in tek.	MAO-2 Onderdelen	Aantal	Artikelnr.
1	Combifilter Benzeen	-	124010
	Combifilter Asbest	-	124020
	Combifilter Bagger	1	124040
	Combifilter ABE/K	1	124045
	Combifilter ABEK	1	124050
	Combifilter Ammoniak/GFT	1	124060
	Combifilter AX (blauwzuur)	1	124070
	Combifilter Geur	1	124005
2	P1 filter	1	KY-090017
3	Pre-filter G-2	1	122301
*	Roestvrij stalen sluiting voorkant P1 behuizing	4	KY-802B1
4	Roestvrij stalen sluiting deksel	2	KY-215100110
*	Centrifugaal ventilator 12 Volt	1	SP-30000066
	Centrifugaal ventilator 24 Volt	2	SP-30000067
	Inductieve sensor	1	Induc30
	* = niet zichtbaar		



10 MAO-4XL

De MAO4 heeft drie filterposities. De filters worden door middel van het deksel aangedrukt. Alle filterposities dienen daarom bezet te zijn door een filter of opvulraam. De MAO4 wordt regelmatig verticaal geplaatst. In dat geval dienen er speciaal geprepareerde koolfilters te worden toegepast.

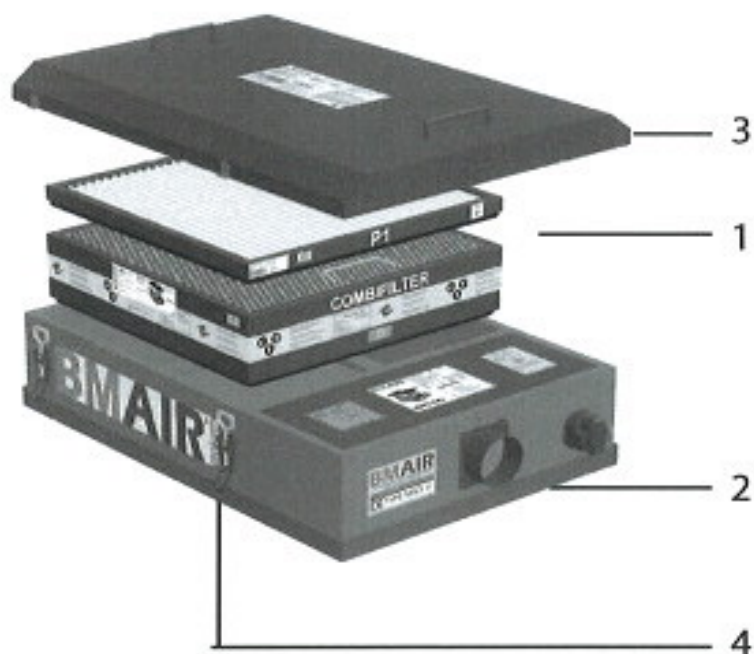
De omgang met filters wordt in hoofdstuk 21 nader besproken.



10.1 Technische specificaties MAO4-XL

Gewicht	48kg zonder filters
Afmetingen	1050x680x250mm (LxBxH)
Luchtopbrengst	40-120m ³ per uur
K-factor	3 t/m 15 voor 40/120 m ³ /h
Spanning	12 of 24 Volt
Filters	3 filterposities voor actiefkool- en/of stoffilters
Inzetbaarheid	Risicoklassen 1T, 2T en 3T
Montage	Horizontaal of Verticaal
Materiaal	Staal en poedercoating
Inclusief	Frame en aansluitmateriaal

Nr in tek.	MAO-4XL Onderdelen	Aantal	Artikelnr.
1	Benzeen combifilter	-	124410
	Asbest combifilter	-	124420
	GFT combifilter	-	124430
	Bagger combifilter	-	124440
	ABEK combifilter	-	124450
	Ammoniak combifilter	-	124460
	Blauwzuur combifilter	-	124470
2	Snelwisselframe	1	151004
3	Deksel	1	130306
*	Afdichting tbv aandrukken combifilter op deksel	1	401202
4	Snelsluiting verzinkt	4	401503
*	Centrifugaal ventilator 12 Volt	1	KY-5414959
	Centrifugaal ventilator 24 Volt	1	KY-5414964
*	Afdichting deksel	1	401202
*	Filterdetectieschakelaar inductief	2	PF085499
*	Filter herkenning sensor	1	RFIDREAD
	* = niet zichtbaar		

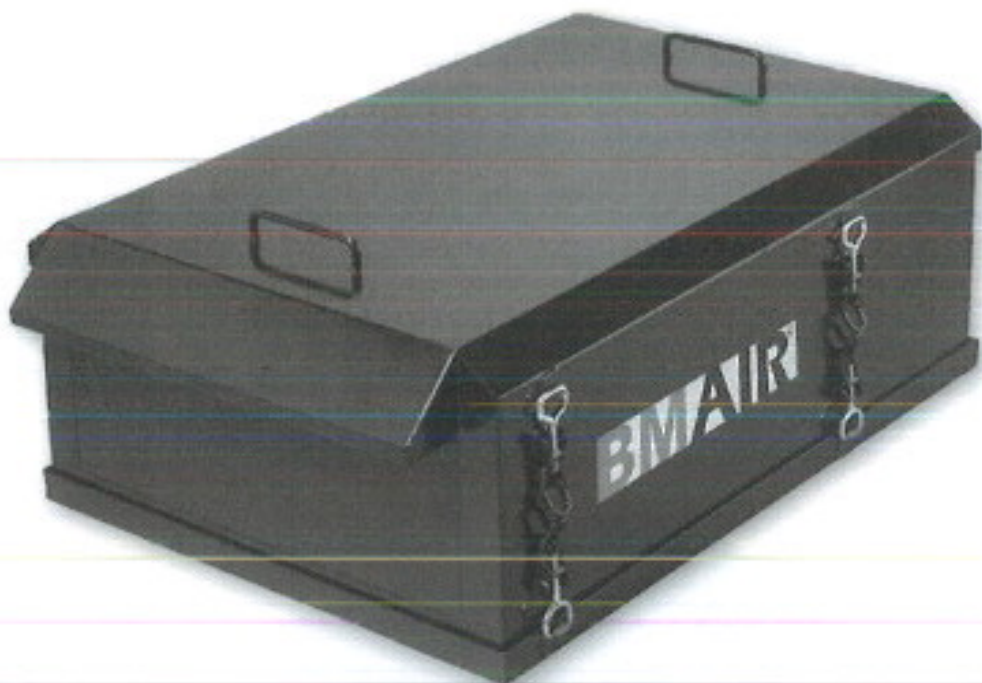


11 MAO-5

De MAO5 is het systeem uit het BMAir programma met de grootste capaciteit. Tevens kan hier een metalen voorfilter onder de aanzuigopening geplaatst worden dat dagelijks te reinigen is.

Het systeem kan voorzien worden van filters die door het deksel in de behuizing worden aangedrukt.

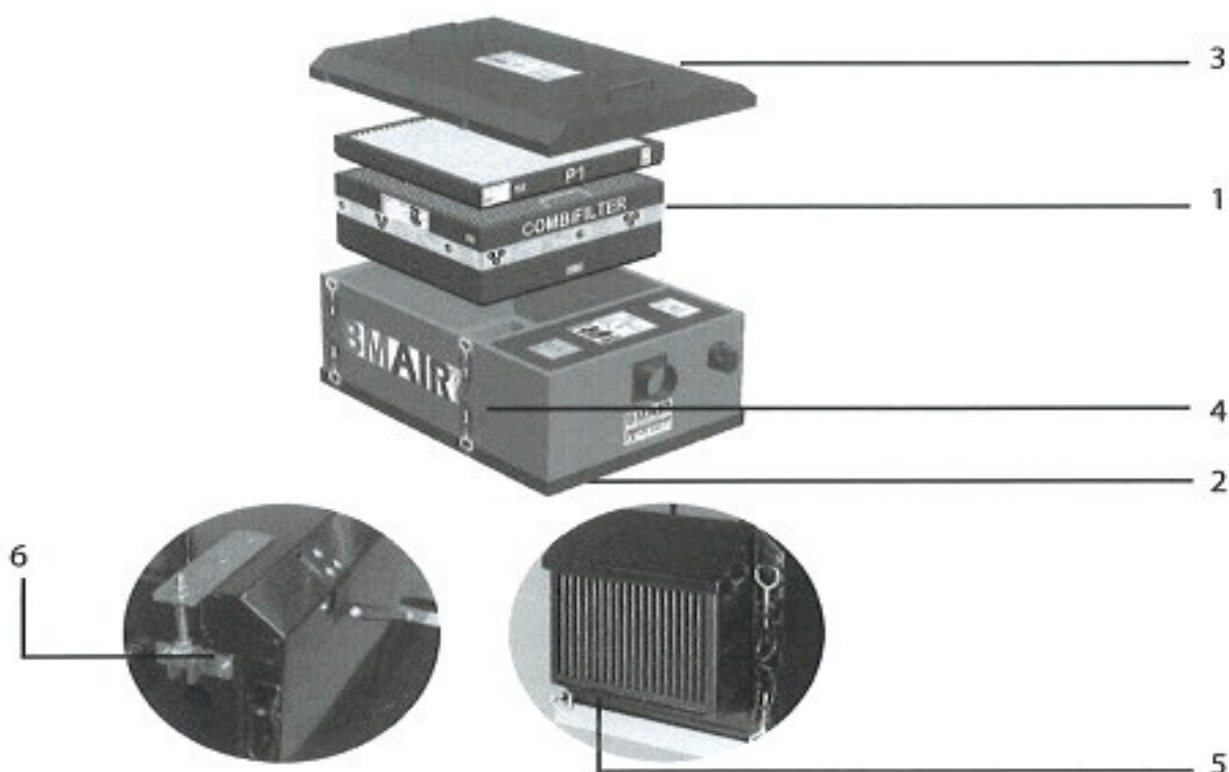
De omgang met filters wordt in hoofdstuk 21 nader besproken.



11.1 Technische specificaties MAO-5

Gewicht	67kg zonder filters
Afmetingen	1040x710x405mm (LxBxH)
Luchtopbrengst	40-120m ³ per uur
K-factor	3 t/m 30 voor 40/120 m ³ /h
Spanning	12 of 24 Volt
Filters	2 filterposities voor actiefkool- en/of stoffilters
Inzetbaarheid	Risicoklassen 1T, 2T en 3T
Montage	Horizontaal
Materiaal	Staal en poedercoating
Inclusief	Frame en aansluitmateriaal

Nr in tek.	MAO-5 Onderdelen	Aantal	Artikelnr.
1	Benzeen combifilter	-	124510
	Asbest combifilter	-	124520
	GFT combifilter	-	124530
	Bagger combifilter	-	124540
	ABEK combifilter	-	124550
	Ammoniak combifilter	-	124560
	Blauwzuur combifilter	-	124570
2	Snelwisselframe	1	151004
3	Deksel	1	130305
*	Afdichting tbv aandrukken combifilter in deksel	1	401202
4	Snelsluiting verzinkt	8	401501
*	Centrifugaal ventilator 12 Volt	1	KY-5414959
	Centrifugaal ventilator 24 Volt	1	KY-5414964
*	Afdichting in deksel	1	401202
*	Filterdetectieschakelaar inductief	2	PF085499
*	Filterherkenning sensor	1	RFIDREAD
5	Voorfilter (optioneel)	1	114001
6	Extra sterke scharnieren		
	* = niet in tekening		



12 MAO-6HC

Deze gestileerde MAO-kast kan voorzien worden van drie filters. Ook deze unit kan verticaal geplaatst worden indien er van een speciaal geprepareerd filter gebruik wordt gemaakt.

De omgang met filters wordt in hoofdstuk 21 nader besproken.



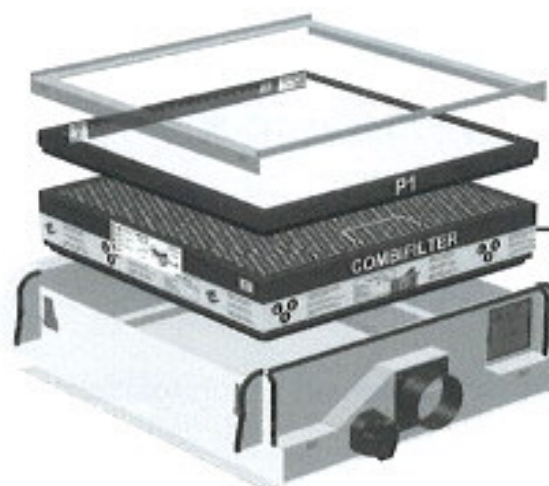
12.1 Technische specificaties MAO-6HC

Gewicht	25 kg zonder filters
Afmetingen	828x725x210mm (LxBxH)
Luchtopbrengst	40-120m ³ per uur.
K-factor	3 t/m 15 voor 40/120m ³ /h
Spanning	12 of 24 Volt
Filters	3 filterposities voor actiefkool- en/of stoffilters
Inzetbaarheid	Risicoklassen 1T, 2T en 3T
Montage	Horizontaal of Verticaal
Materiaal	Staal en poedercoating
Inclusief	Frame en aansluitmateriaal

Nr in tek.	MAO-6 Onderdelen	Aantal	Artikelnr.
1	Benzeen combifilter	-	124710HC
	Asbest combifilter	-	124720HC
	GFT combifilter	-	124730HC
	Bagger combifilter	-	124740HC
	ABEK combifilter	-	124750HC
	Ammoniak combifilter	-	124760HC
	Blauwzuur combifilter	-	124770HC
2	Afdekkap met typeaanduiding	1	KY-009046
*	Snelsluiting tbv kunststof kap	2	KY-401509
*	Centrifugaal ventilator 12 Volt	1	KY-5414959
	Centrifugaal ventilator 24 Volt	1	KY-5414964
*	Afdichting in deksel	1	KY-080316
*	Filterdetectieschakelaar inductief	2	PF085499
*	Filterherkenning sensor	1	RFIDREAD
	* = niet zichtbaar		



2

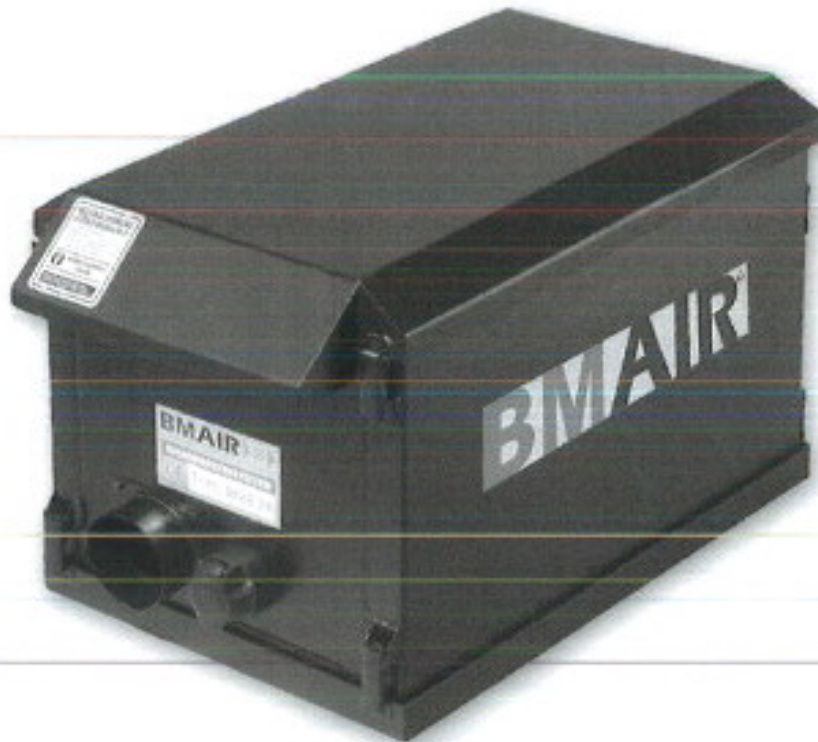


1

13 MAO-8

De MAO-8 is een compacte kast die goed op het dek van de kleinere machines te plaatsen is. Als enige kast is deze voorzien van een scharnierbaar deksel. De filters worden door het deksel aangedrukt zodat ook hier alle posities bezet dienen te zijn middels een filter of frame. De unit kan eventueel worden voorzien van een airconditioning.

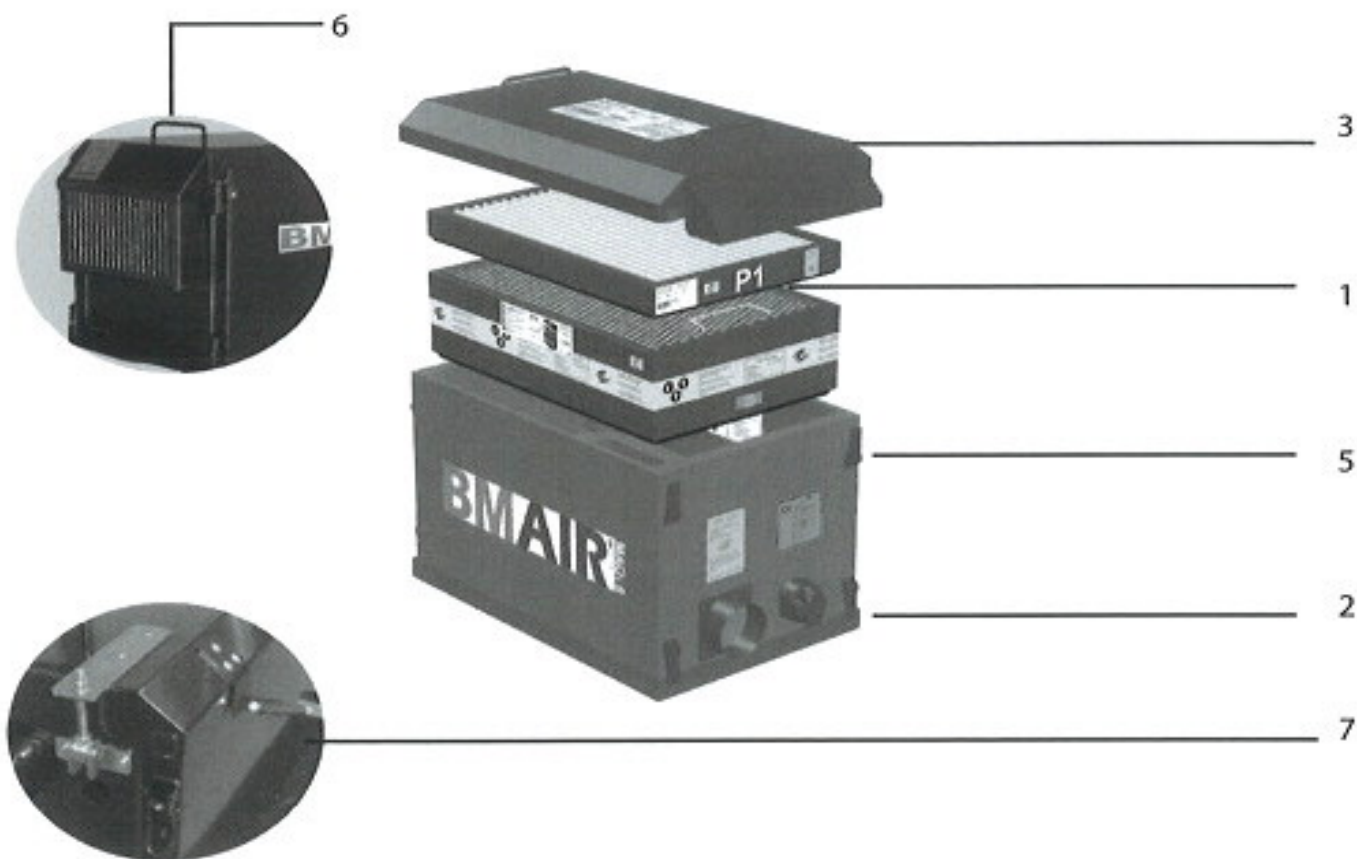
De omgang met filters wordt in hoofdstuk 21 nader besproken.



13.1 Technische specificaties MAO-8

Gewicht	34kg zonder filters
Afmetingen	770x445x450mm (LxBxH)
Luchtopbrengst	40-120m ³ per uur.
K-factor	3 t/m 17 voor 40/120m ³ /h
Spanning	12 of 24 Volt
Filters	3 filterposities voor actiefkool- en/of stoffilters
Inzetbaarheid	Risicoklassen 1T, 2T en 3T
Montage	Horizontaal
Materiaal	Staal en poedercoating
Inclusief	Frame en aansluitmateriaal

Nr in tek.	MAO-8 Onderdelen	Aantal	Artikelnr.
1	Benzeen combifilter	-	124810
	Asbest combifilter	-	124820
	GFT combifilter	-	124830
	Bagger combifilter	-	124840
	ABEK combifilter	-	124850
	Ammoniak combifilter	-	124860
	Blauwzuur combifilter	-	124870
2	Snelwisselrame	1	151002
3	Deksel	1	130308
4	Afdichting tbv aandrukken combifilter	1	401203
5	Snelsluiting verzinkt	6	401503
*	Centrifugaal ventilator 12 Volt	1	KY-5414959
	Centrifugaal ventilator 24 Volt	1	KY-5414964
*	Filterdetectieschakelaar inductief	2	PF087745
*	Filterherkenning sensor	1	RFIDREAD
6	Voorfilter (optioneel)	1	114001
7	Extra sterke scharnieren	1	
	* = niet zichtbaar		

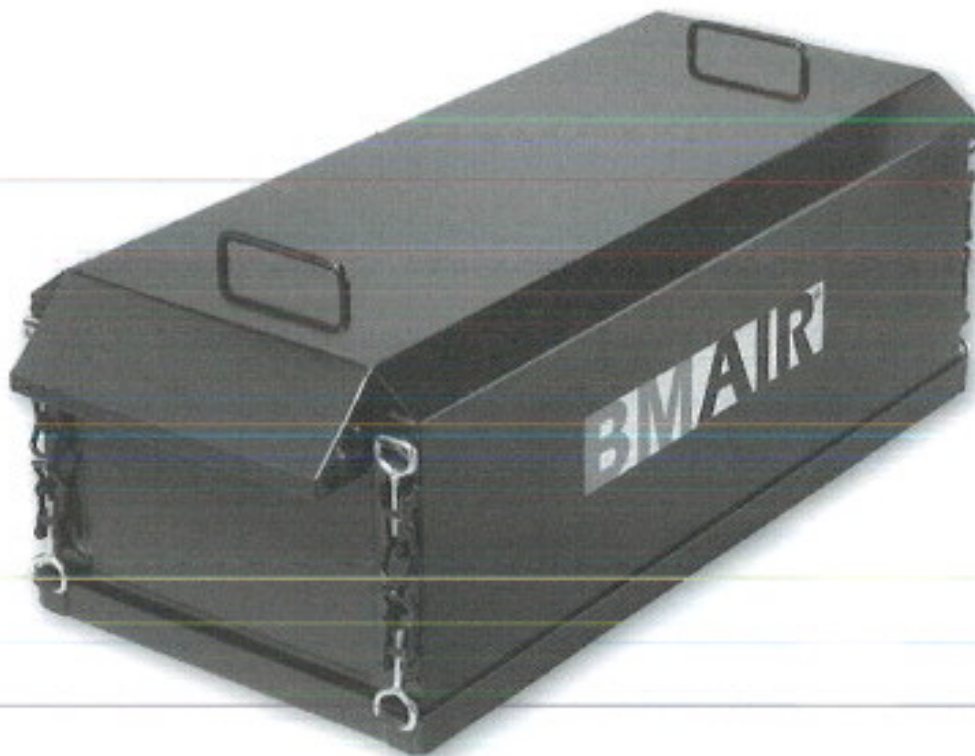


14 MAO-10

Dit systeem kan voorzien worden van grote combifilterten waardoor een hoge beschermingsbaarheid ontstaat.

Optioneel kan een metalen voorfilter worden geplaatst onder de aanzuigopening dat de grovere delen tegenhoudt. Dit filter is eenvoudig dagelijks te reinigen.

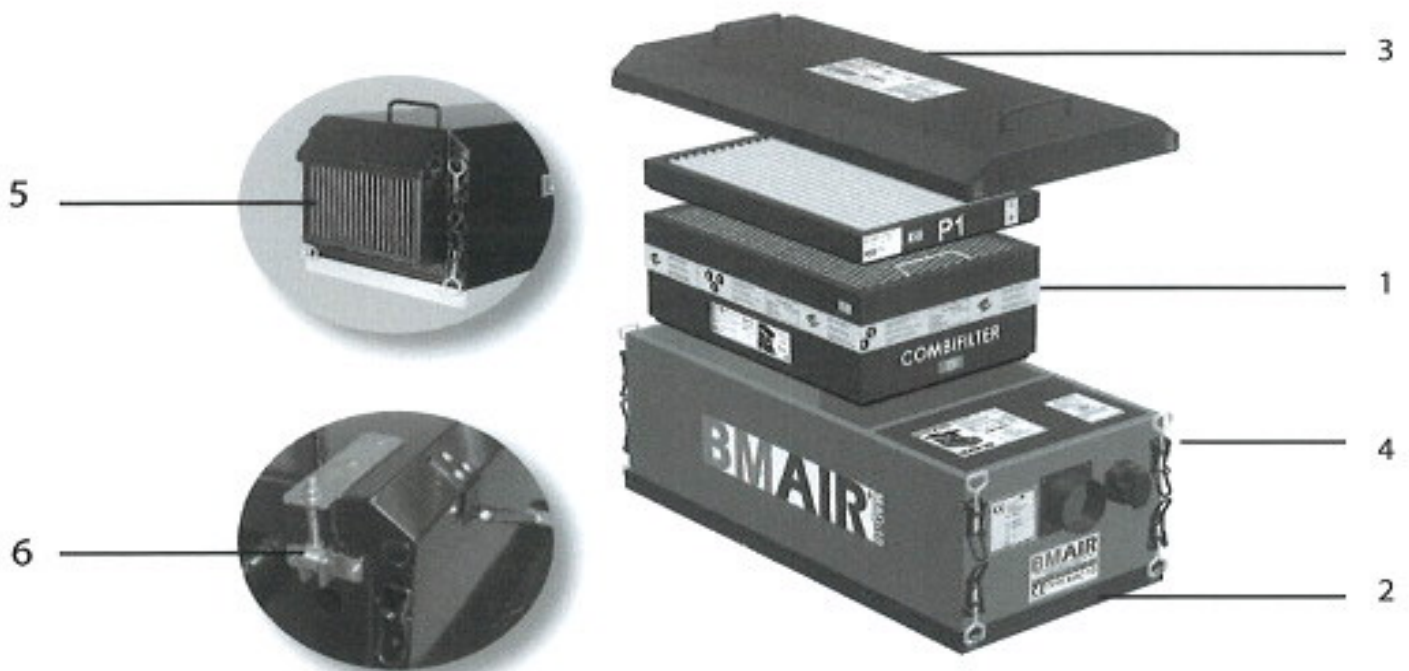
De omgang met filters wordt in hoofdstuk 21 nader besproken.



14.1 Technische specificaties MAO-10

Gewicht	56kg zonder filters
Afmetingen	1045x450x405mm (LxBxH)
Luchtopbrengst	40-120m ³ per uur.
K-factor	3 t/m 20 voor 40/120m ³ /h
Spanning	12 of 24 Volt
Filters	3 filterposities voor actiefkool- en/of stoffilters
Inzetbaarheid	Risicoklassen 1T, 2T en 3T
Montage	Horizontaal
Materiaal	Staal en poedercoating
Inclusief	Frame en aansluitmateriaal

Nr in tek.	MAO-10 Onderdelen	Aantal	Artikelnr.
1	Benzeen combifilter	-	124710
	Asbest combifilter	-	124720
	GFT combifilter	-	124730
	Bagger combifilter	-	124740
	ABEK combifilter	-	124750
	Ammoniak combifilter	-	124760
	Blauwzuur combifilter	-	124770
2	Snelwisselframe	1	151005
3	Deksel	1	130303
*	Afdichting tbv aandrukken combifilter	1	401203
4	Snelsluiting verzinkt	8	401501
*	Centrifugaal ventilator 12 Volt	1	KY-5414959
	Centrifugaal ventilator 24 Volt	1	KY-5414964
*	Filterdetectieschakelaar inductief	1	PF087745
*	Filterdetectieschakelaar inductief	1	PF085499
*	Filterherkenning sensor	1	RFIDREAD
5	Voorfilter (optioneel)	1	
6	Extra sterke scharnieren	1	
	* = niet in tekening		



15 MAO-12

De BMAir MAO-12 is voorzien van een uniek systeem om het grofstoffilter snel en eenvoudig te kunnen wisselen. Dit is vooral gewenst in (zeer) stoffige omgevingen waar het frequent uitnemen van dit eerste (P1) filter nodig is.

Bijzonder in deze toepassing is het feit dat dit filter als eerste en tegelijkertijd als onderste filter in het filteroverdrukstelsel is geplaatst. Toch hoeven de bovenliggende filters die vervuild kunnen zijn met toxische stoffen niet te worden verwijderd. Dit komt doordat de filters langs verschillende openingen in de behuizing worden geladen.

Het grofstoffilter wordt namelijk langs de zijkant in de behuizing geplaatst en de overige filters langs de bovenzijde van de kast. Hierbij is het grofstoffilter door middel van een klemconstructie met snelsluiting eenvoudig door de machinist uit de behuizing te halen zodat in zeer stoffige werkomstandigheden het filter snel verwisseld kan worden.

Het bijkomende voordeel is dat de machinist met de juiste PBM's deze werkzaamheden veilig zelf kan uitvoeren aangezien de bovenliggende filters voor toxische stoffen in een ander compartiment liggen.

Eveneens uniek aan de MAO-12 is het feit dat het compartiment onder het grofstoffilter een hellingshoek heeft. Stof dat door trilling of andere wijze uit het filter valt, wordt direct naar buiten geleid. Hierdoor bestaat niet het risico dat potentieel gevaarlijk stof zich onder het filter ophoopt en weer wordt aangezogen en daarmee een onnodige belasting voor de filters wordt.

De omgang met filters wordt in hoofdstuk 21 nader besproken.



15.1 Technische specificaties MAO-12

Gewicht	40kg zonder filters
Afmetingen	680x440x460mm (LxBxH)
Luchtopbrengst	40-120m ³ per uur.
K-factor	3 t/m 10 voor 40/120m ³ /h
Spanning	12 of 24 Volt
Filters	3 filterposities voor actiefkool- en/of stoffilters
Inzetbaarheid	Risicoklassen 1T, 2T en 3T
Montage	Horizontaal
Materiaal	RVS
Inclusief	Frame en aansluitmateriaal

Nr in tek.	MAO-12 Onderdelen	Aantal	Artikelnr.
1	Benzeen combifilter	-	124210
	Asbest combifilter	-	124220
	GFT combifilter	-	124230
	Bagger combifilter	-	124240
	ABE/K	-	124245
	ABEK combifilter	-	124250
	Ammoniak combifilter	-	124260
	Blauwzuur combifilter	-	124270
2	Snelwisselframe	1	151005
3	Deksel	1	130303
4	Sluiting knevel RVS	4	401506
*	Centrifugaal ventilator 12 Volt	1	KY-5414959
	Centrifugaal ventilator 24 Volt	1	KY-5414964
*	Filterdetectieschakelaar inductief	1	PF087745
*	Filterdetectieschakelaar	1	452115
*	Filterherkenning sensor	1	RFIDREAD
	* = niet in tekening		



16 MAO-22

De BMAir MAO-22 is voorzien van een zelfde systeem als de MAO-12 om het grofstoffilter snel en eenvoudig te kunnen wisselen. Dit is vooral gewenst in (zeer) stoffige omgevingen waar het frequent uitnemen van dit eerste (P1) filter nodig is.

Bijzonder in deze toepassing is het feit dat dit filter als eerste en tegelijkertijd als onderste filter in het filteroverdrukstelsel is geplaatst. Toch hoeven de bovenliggende filters die vervuild kunnen zijn met toxische stoffen niet te worden verwijderd. Dit komt doordat de filters langs verschillende openingen in de behuizing worden geladen.

Het grofstoffilter wordt via de zijkant in de behuizing geplaatst en de overige filters langs de bovenzijde van de kast. Hierbij is het grofstoffilter door middel van een klemconstructie met snelsluiting eenvoudig door de machinist uit de behuizing te halen zodat in zeer stoffige werkomstandigheden het filter snel verwisseld kan worden.

Het bijkomende voordeel is dat de machinist met de juiste PBM's deze werkzaamheden veilig zelf kan uitvoeren aangezien de bovenliggende filters voor toxische stoffen in een ander compartiment liggen.

De omgang met filters wordt in hoofdstuk 21 nader besproken.



16.1 Technische specificaties MAO-22

Gewicht	40kg zonder filters
Afmetingen	677x827x343mm (LxBxH)
Luchtopbrengst	40-120m ³ per uur.
K-factor	3 t/m 23 voor 40/120m ³ /h
Spanning	12 of 24 Volt
Filters	3 filterposities voor actiefkool- en/of stoffilters
Inzetbaarheid	Risicoklassen 1T, 2T en 3T
Montage	Horizontaal
Materiaal	RVS
Inclusief	Frame en aansluitmateriaal

Nr in tek.	MAO-22 Onderdelen	Aantal	Artikelnr.
1	Benzeen combifilter	-	124310
	Asbest combifilter	-	124320
	GFT combifilter	-	124330
	Bagger combifilter	-	124340
	ABE/K combifilter	-	124345
	ABEK combifilter	-	124350
	Ammoniak combifilter	-	124360
	Blauwzuur combifilter	-	124370
3	Deksel	1	-
4	Sluiting knevel RVS	4	401506
*	Centrifugaal ventilator 24 Volt	1	KY-5414964
*	Filterdetectieschakelaar inductief	2	PF085499
*	Filterherkenning sensor	1	RFIDREAD
	* = niet in tekening		



17 MAO-1

Deze compacte filterunit is bedoeld om in de cabine te plaatsen om de eventuele aanwezige stoffen weg te filteren. De machinist brengt met het openen van de deur en op zijn kleding ook stoffen naar binnen. Wordt veelvuldig ingezet in Duitsland in combinatie met een Filteroverdrukstelsysteem.

De omgang met filters wordt in hoofdstuk 21 nader besproken.

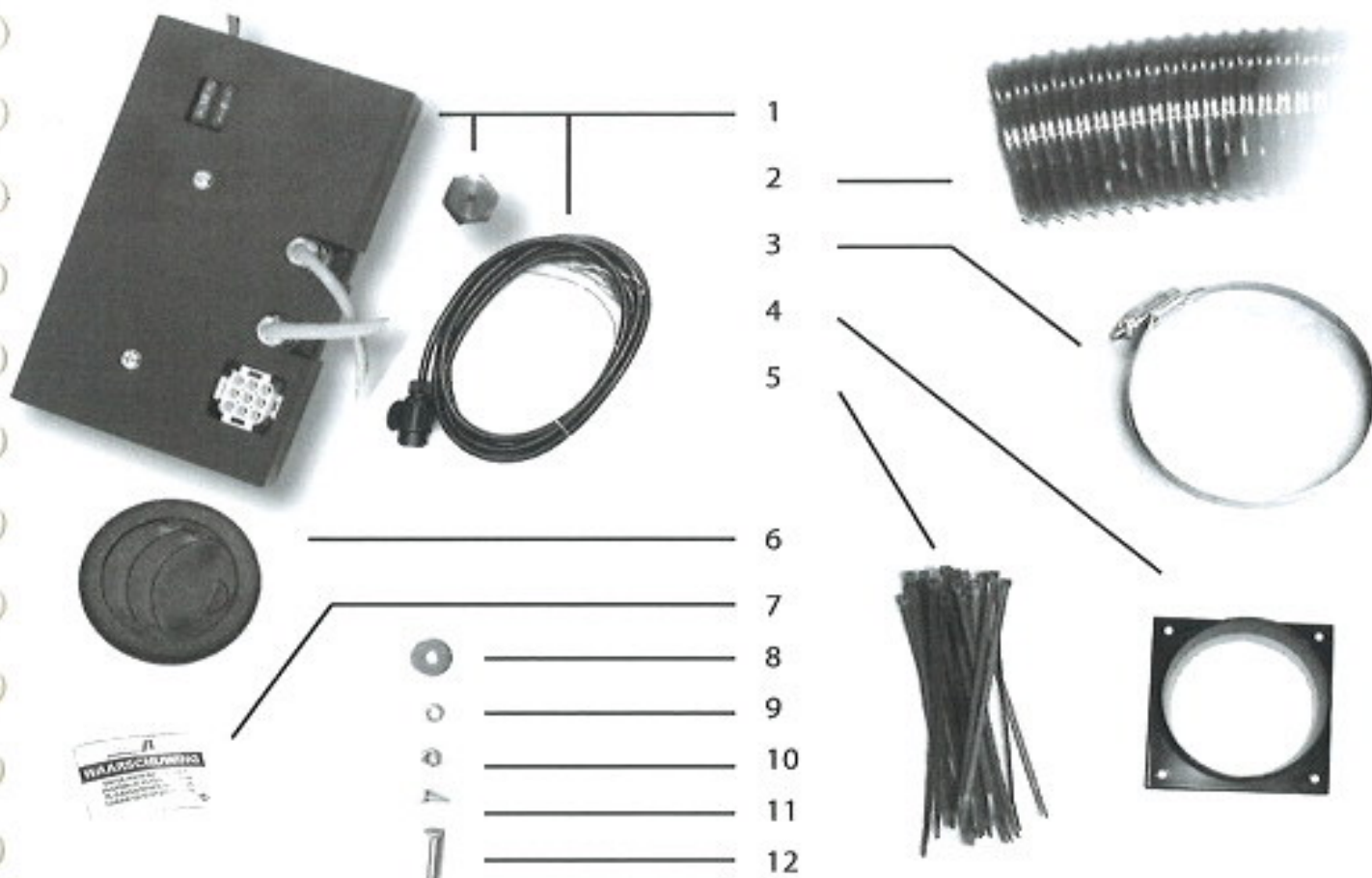


17.1 Technische specificaties MAO-1

Gewicht	8kg zonder filters
Afmetingen	380x230x175mm (LxBxH)
Luchtopbrengst	40-120m ³ per uur.
Spanning	12 of 24 Volt
Gasfiltering	A-kool 500 gr. (Combifilter)
Stoffiltering	P1/P3 (H13) (Combifilter)
Stroomsterkte	2 Ampère

18 Toebehoren BroAir & BMAir

Nr in tek.	Onderdelen	Aantal	Artikelnr.
1	Junction Box	1	JB24V
2	Flexibele luchtslang 100mm	2,5	KA-218960
3	Slangklem	2	MI-635748
4	Aansluitflens	1	WE-792027
5	Montageband	10	L1G1 002501
6	Luchtrooster 100mm	1	KY-0131700
7	Waarschuingssticker voorruit	1	067098/6
8	Carrosseriering 8-30	6	04119830
9	Veerring 8mm	6	0447 8
10	Montagemoer M8	6	0322 8
11	Zelfborende schroef	6	0211 48*19
12	Inbusbout RVS verzonken M8*35	6	0100 8 35
	Zeskantbout staal M8*20	4	0057 8*20



19 Ingebruikname

Alvorens het BroAir en BMAir filteroverdrukstelsysteem in gebruik te nemen moeten de volgende zaken in orde zijn om een goede werking van de filterunit te kunnen verwachten:

- Controleer of het certificaat aanwezig en geldig is. Neem contact op met een dealer om het systeem te certificeren als dit niet het geval is.
- Controleer of het juiste combifilter aanwezig is. Plaats een juist combifilter of vervang deze als de standtijd is overschreden.
- Controleer of het juiste besturingssysteem en de juiste gasdetectie aanwezig is.
- Controleer de werking van het besturingssysteem.
- Controleer in geval van een gassensor de instelling van de alarmwaarden.



BELANGRIJK

De unit mag pas in gebruik worden genomen wanneer de overdruk en flow zijn getest en een certificaat is opgemaakt waarbij de resultaten goed zijn bevonden. In bijlage 6 is een voorbeeld opgenomen met te controleren punten. (volgens CROW norm)

Het filteroverdrukstelsysteem mag in vervuilde omgeving beslist niet gebruikt worden indien:

- Er geen geldig certificaat aanwezig is
- Ramen of deuren geopend zijn
- Raam- of deurrubber(s) ernstig beschadigd zijn
- De filterstandtijd is overschreden
- Het filterlogboek niet aanwezig of bijgewerkt is (voorbeeld logboek in bijlage 3).
- Er geen originele filters aanwezig zijn.
- De filters niet geschikt zijn voor de vervuiling* waarin gewerkt wordt.
- De luchtvolumes overschreden worden.

Wanneer een verontreiniging in de cabine wordt waargenomen, dient u direct met het voertuig de gevarezone te verlaten!

* Raadpleeg hiervoor altijd een Arbeidshygiënist!

20 Dagelijks gebruik

Iedere keer dat u het BroAir en BMAir filteroverdruk systeem gebruikt dienen de volgende zaken in orde te zijn:

- Er dient een geldig certificaat aanwezig te zijn.
- Aanwezigheid van originele filters in de behuizing.
- Het juiste besturingssysteem aanwezig is.
- De filters origineel zijn en geschikt zijn voor de vervuiling* waarin gewerkt wordt.
- De gassensor geschikt is voor detectie van de te filteren stoffen.
- Zorg ervoor dat deur- en raamrubbers niet lekken.
- Houd deuren en ramen gesloten!
- Zorg ervoor dat de slang tussen de unit en cabine onbeschadigd is.
- Overtuig u ervan dat er lucht uit de uitblaasroosters komt.

21 Omgang met filters

21.1 Vervanging van filters

De filters kunnen zonder gereedschap vervangen worden. Wel dienen persoonlijke beschermingsmiddelen te worden toegepast. De verontreinigde filters bevatten immers een hoge concentratie verontreinigde stoffen. CROW publicatie 132 bevat aanvullende informatie hierop. Zie de verdere instructies.



LET OP

Maak gebruik van combifilterten. U bent gewaarborgd van op elkaar afgestemde filters. Raadpleeg een deskundige van de betreffende sanering voor de toe te passen type(n) filter(s). Koolfilters zijn voorzien van geel zegeltape. Indien deze tape niet aanwezig of doorbroken is mag het koolfilter niet geplaatst worden.

GEVAAR

Maak altijd gebruik van originele BroAir en BMAir filters. Alleen deze filters zijn beproefd voor gebruik in een BroAir en BMAir filterinstallatie. De kwaliteit en werking van imitatiefilters onttrekt zich aan de beoordeling van de fabrikant. Het gebruik van imitatie-filters kan mogelijk ernstig blijvend letsel veroorzaken. Originale filters zijn herkenbaar aan het onderstaand beeldmerklogo van BMAir

LET OP

In voorkomende gevallen moet het vervuilde filter conform de regels van de Wet Milieubeheer worden afgevoerd. (Hoofdstuk 2 - wetgeving)



Met de plaatsing van de filters dient rekening gehouden te worden met onderstaande zaken.

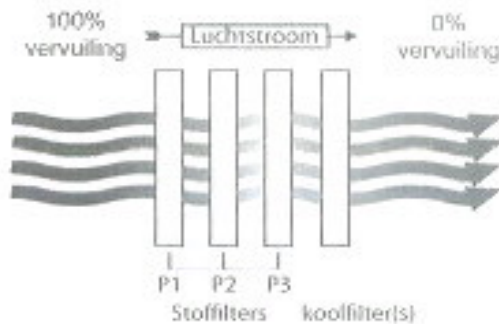
- Gebruik altijd de benodigde persoonlijke beschermingsmiddelen. In ieder geval moeten daarbij een saneringsoverall en handschoenen gedragen worden. Afhankelijk van de verontreiniging kan de betrokken deskundige besluiten of het gebruik van ademhalingsbescherming noodzakelijk is. Daarbij wordt eveneens een beschermende bril geadviseerd. Itijd de benodigde persoonlijke beschermingsmiddelen.



- Open het systeem conform de beschrijving van het betreffende systeem.
- Verwijder de aanwezige filters.
- Controleer altijd de afdichtingen van de kast op beschadigingen.
- Vervang altijd beschadigde afdichtingen. Ook op filters.
- Controleer of er zich stof bevindt op plaatsen waar dit niet wordt verwacht. Indien dit het geval is dient dit eerst te worden verholpen voordat het systeem weer in gebruik mag

worden genomen.

- Plaats in ieder geval een P1 of P2 stoffilter voor een actief koolfilter.
- Plaats altijd een P1 of P2 filter voor een P3 filter.
- Plaats de filters met de pijl in de richting van de luchtstroom. Deze luchtstroom is altijd naar de ventilator gericht.



- Sluit het systeem.
- Voer de filters af conform de wet chemisch afval.
- Werk het filter logboek bij



WAARSCHUWING

Maak nooit filters open en probeer deze niet te reinigen. Ook eenvoudige voorfilters kunnen voorzien zijn van giftige stoffen.

21.2 Standtijd van filters

Dat een filter na een gebruiksperiode verzadigd raakt is logisch. Een verzadigd filter is niet langer geschikt om de omgevingslucht te 'zuiveren' en moet vervangen worden. De tijd dat een filter aan vervuiling wordt blootgesteld (het gebruik), is de standtijd. Tevens geldt voor filters een maximale gebruiksduur.

* Bij BMAir filteroverdrukssystemen wordt het geplaatste combifilter weergegeven tijdens opstart. Tevens een signalering middels 'Full-Filt' zodra maximale gebruikersduur bereikt is.

21.3 Het stoffilter

De standtijd van een stoffilter wordt bepaald door de totale hoeveelheid opgenomen stof. Het bijhouden van een filterlogboek of standtijdlogboek is daarom uiterst raadzaam. De mate van vervuiling kan hieruit worden bepaald. Een voorbeeld van een dergelijk logboek vindt u in de bijlage.



LET OP

Volgens het CROW publicatie 132 mogen stoffilters maximaal 6 maanden gebruikt worden.

21.4 Het koolstoffilter

De hoeveelheid geadsorbeerde damp of gas bepaalt de standtijd van een koolstoffilter. Deze hoeveelheid is afhankelijk van de volgende factoren:

- De concentratie van gas of damp in de lucht
- De windsnelheid en de windrichting
- De temperatuur en de luchtvochtigheid
- De binding van het geadsorbeerde gas met koolstof

Ook voor koolstoffilters moet een filterlogboek (bijlage 3) worden bijgehouden om de vervuiling van de filters te kunnen bepalen. Toepassing van het besturings-systeem OCS240DD of TAC(S) is verplicht zodat er een continue meting van totaal koolwaterstoffen in uw cabine plaatsvindt waarbij aanwezigheid van deze stoffen direct worden gesignaleerd en het filter vervangen kan worden.

Bij de volgende waarnemingen is het raadzaam de filters te vervangen:

- Ernstige corrosie aan de koolstofcassette(s)
- Overschrijding van de grenswaarde bij meting in de cabine

LET OP

Volgens CROW publicatie 132 mogen actief koolfilters maximaal 13 weken worden gebruikt, tenzij door middel van meting over het koolfilter de beladingsgraad wordt bewaakt. Het OCS besturings-systeem kan hiermee uitgebreid worden.



WAARSCHUWING

Sommige stoffen worden pas geroken indien de grenswaarde reeds overschreden is. Rokers ruiken doorgaans slechter dan niet-rokers. Vertrouw hier dus niet op.

22 Besturingssystemen

De TAC(S) en OCS zijn besturingssystemen voor de BroAir en BMAir filteroverdruk-systemen. Het systeem zorgt ervoor dat de overdruk in de cabine minimaal de wettelijk vereiste waarde behaalt en dat de kwaliteit van de ademlucht in de cabine door middel van een totaal-koolwaterstofmeter (alleen OCS240D en TACS) kan worden beoordeeld.

Beide systemen waarschuwen door middel van een akoestisch en optisch signaal zodra de vooraf ingestelde grens niet wordt bereikt. De functies zijn als volgt;

- Automatische opstart en kalibratie van de druksensor.
- Automatische blowerregeling tot minimale overdrukwaarde of instelling voor vaste luchttopbrengst.
- Druk in cabine waarneembaar in display.
- Bij overschrijding van zowel de ondergrens van 50Pa/100Pa als de bovengrens van 300Pa wordt een melding gegeven middels een akoestisch en optisch signaal.
- De urentellers van de TAC(S) zijn voorzien van vast ingestelde waarden.
- Bij de OCS zijn deze instelbaar.
- Aansluiting groene lamp buiten de cabine (optie).
- De gassensor(en) kan op 2 verschillende (ppm) drempelwaarden worden ingesteld De eerste drempelwaarde is een waarschuwing vooraf en geeft aan dat de concentratie in de cabine aan het verhogen is, maar de MAC- waarde nog niet is bereikt. (alleen OCS240DD en TACS)
- De actuele PPM-waarde kan direct naast de overdruk zichtbaar worden in het display.
- Tweede sensor en derde optioneel aan te sluiten. (alleen OCS)
- Mogelijkheid tot datalogging van gemeten waarden (alleen OCS)
- Mogelijkheid tot online realtime monitoring door modemtoepassing (alleen OCS)
- Mogelijkheid tot instellen van grenswaarden op afstand door modemtoepassing.

* Bij BMAir filteroverdrukssystemen wordt het geplaatste combifilter weergegeven tijdens opstart. Tevens een signalering middels 'Full Filt' zodra maximale gebruikersduur bereikt is.

De OCS240DD en TACS voldoen aan de norm zodra er actiefkoolfilter(s) worden toegepast waarbij totaalkoolwaterstofmetingen moeten worden uitgevoerd. Indien andere stoffen zoals H₂S of NH₃ gemeten dienen te worden dan kan dit door middel van aparte sensoren die op de OCS worden aangesloten.



WAARSCHUWING

Bij blokkering van het gat voorin het paneel zal het besturingssysteem niet naar behoren functioneren.

22.1 Besturingssysteem TAC en TACS

22.1.1 Werking TAC(S)

De TAC(S) is uiterlijk een nagenoeg identiek product als de TAC alleen is deze uitgerust met een hoogwaardige op toluen gekalibreerde totaal koolwaterstofsensor om de luchtkwaliteit in de cabine te meten en de machinist te waarschuwen voor mogelijke gezondheidsrisico's. Indien ander stoffen dan koolwaterstoffen gedetecteerd dienen te worden dient u gebruik te maken van een OCS040D of OCS240D uitgebreid met een specifieke gassensor.



WAARSCHUWING

Bij een uitgeschakeld systeem wordt er geen verse lucht aangevoerd.
Gebruik alleen originele BMAir filters.

Bescherm uzelf bij het verwisselen van filters met een ademluchtmasker en handschoenen.

Zodra vervuilde lucht in de cabine wordt waargenomen, dient u direct het verontreinigde terrein te verlaten.
Het is verboden te roken in de cabine.

Om het TAC-systeem uit te schakelen, zal de spanning van het TAC-systeem gehaald moeten worden. Of men kan gebruik maken van de optioneel aan te schaffen schakelaar in dashboard. De TAC(S) regelt de cabinedruk automatisch. Tevens wordt informatie gegeven welke filters geplaatst zijn en de gebruiksduur hiervan. De TACS is tevens voorzien van gasdetectie. Het TAC(S)-systeem start automatisch op na aanzetten van het voertuig.



TAC



TACS

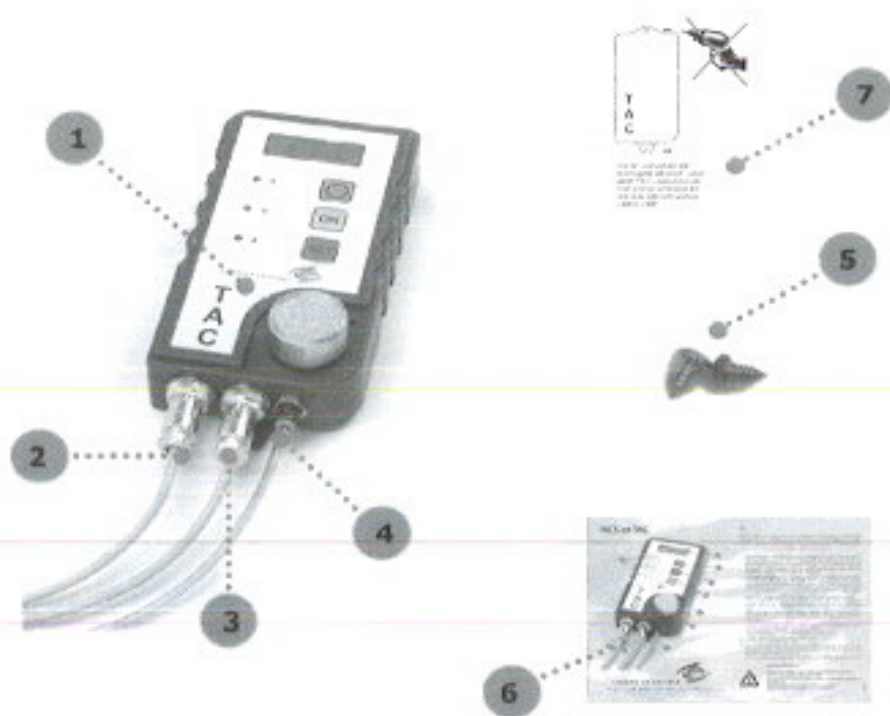
Alleen in combinatie met een BMAir filteroverdruk systeem is de filterherkenning van toepassing. Tijdens opstart krijgt u de code van het geïnstalleerde combifilter te zien. Zodra het pakket de maximale gebruiksduur heeft bereikt wordt het middels de code full filt weergegeven. De overige codes zijn:

P104	Cabinedruk (voorbeeld)	Only P1 Dust Filt	Alleen P1 Filter geplaatst
Full Filt	Vervang filters	Fail Filt	Check Filters
No Filt	Plaats Filters	ABEK P3	Filter geplaatst (voorbeeld)
Air	Luchtkwaliteit te laag		

1. Display. Het display geeft overdrukwaardes aan, urentellers, waardes gassensoren, filterstatus en filtercode. Display geeft de actuele waarde van de gassensor knipperend weer voorafgegaan door de betreffende sensorcode. Deze waarde wisselt om de 5 seconden met de overdruk waarde.
2. Alarmknop. Deze knop schakelt het akoestische alarm uit.
3. Urentoets. Hiermee kunt u de uren dat de filters in gebruik zijn zien, of de totale bedrijfsuren van het systeem. Voor de filters zal het betreffende led knipperen (4). Totale bedrijfsuren worden weergegeven als alle filter LEDs knipperen.
 - 1x drukken knippert filterled 1 en verschijnt het aantal uren dat het filter in gebruik is.
 - 2x drukken verschijnt dit voor filter 2. Na het vervangen van deze 2 filters is deze waarde op nul te stellen door gelijktijdig de groene uren toets en de rode set toets gedurende 3 seconden per filter in te drukken. In het display komt 'clear' te staan.
 - 3x drukken verschijnt de geadviseerde maximale rest levensduur aanwezige filter(pakket). Zodra rest levensduur op nul staat komt de melding 'Full filt' en dienen de filters vervangen te worden. De urenteller voor filterled 3 hoeft niet gereset te worden. Bij plaatsing van een nieuw pakket wordt deze hieruit automatisch overgenomen.
 - 4x drukken geeft weer wat voor filter er is geplaatst.
4. Oproepen van gaswaarde bij gasdetectie (PPM bij TACS).
5. Cabinedrukmeting.
6. Sensor. Deze wordt warm tijdens gebruik. De sensor neemt koolwaterstoffen (PPM-waarde) weer. Bij overschrijding van de bovenste drempelwaarde is een continue pieptoon hoorbaar. Op het moment dat een waarde zichtbaar is, kan er door een druk op de toets tijdelijk een andere waarde weergegeven worden (Pascal of PPM).
7. Referentieslangetje dat de druk buiten de cabine doorgeeft.
8. 6-Polige stekker, filteraansluitingen en groene lamp.
9. 4-Polige stekker, voeding 12V of 24V.
10. LED van filter. LED uit, geen filter aanwezig. Verkleurd naarmate filter verzadigd raakt of maximale gebruiksuren is bereikt, Groen (ok), Oranje (nieuw filter bestellen) en Rood (Filters niet meer gebruiken).



22.1.2 Onderdelen TAC(S)



Item	Type Nr.	Omschrijving
1	tacs-1	TACS unit
2	kab4p200	4-Polige kabel 200cm
3	kab6p200	6-Polige kabel 200cm
4	pant4250	Slang 4mm 250cm
5	panschroeftac	Schroeven set
6	pandr510instr	Instructiekaart
7	panf11300instr	Boorinstructie
8	pantacdoos	Doos inclusief vulmateriaal



22.2 Besturingssysteem OCS040D en OCS240D

22.2.1 Werking OCS040D/240D

Deze besturingssystemen werken op basis van een PLC en zijn verder uit te breiden tot een OCS340 en zelfs een OCS440. Parameters zoals gebruikersuren kunnen worden ingesteld en zijn de grenswaarden van de gassensoren vrij instelbaar. Voor degene die de risico's van de machinist beter wilt monitoren en registreren bestaat er de mogelijkheid om middels datalogging de waarden van bijvoorbeeld de gemeten overdruk en gassensoren vast te leggen. Achteraf kan dan geanalyseerd worden hoe het betreffende werk verlopen is. Het is daarbij mogelijk ook sensoren buiten de cabine te monitoren zodat de verontreiniging in de omgeving wordt vastgelegd. Tevens is de OCS volledig voorbereid voor het aansluiten van een modem en heeft standaard mogelijkheid tot bluetooth verbinding.

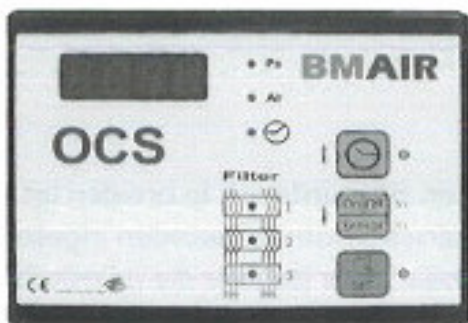
Met behulp van de PC software kan er via het internet direct online meegekeken worden naar de waarden die op dat moment gelden.

Het OCS-systeem start automatisch op na aanzetten van het voertuig. De OCS met gassensor systeem heeft een opstarttijd van 3 minuten. Tot die tijd zullen de waarden op het display knipperen weer worden gegeven.

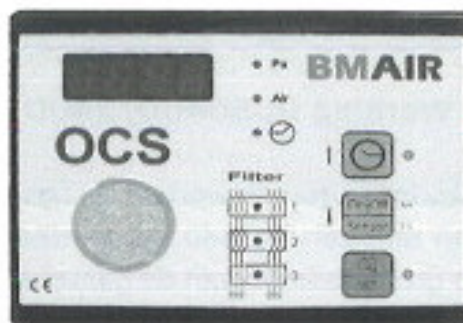
De OCS040D zonder sensor, OCS240 met sensor, beide met datalogging. Het OCS-systeem start automatisch op na aanzetten van het voertuig. Het systeem heeft een opstarttijd van 3 minuten om de sensor op te warmen.

Alleen in combinatie met een BMAir filteroverdruk systeem is de filterherkenning van toepassing. Tijdens opstart krijgt u de code van het geïnstalleerde combifilter te zien. Zodra het pakket de maximale gebruiksduur heeft bereikt wordt het middels de code full filter weergegeven. De overige codes zijn:

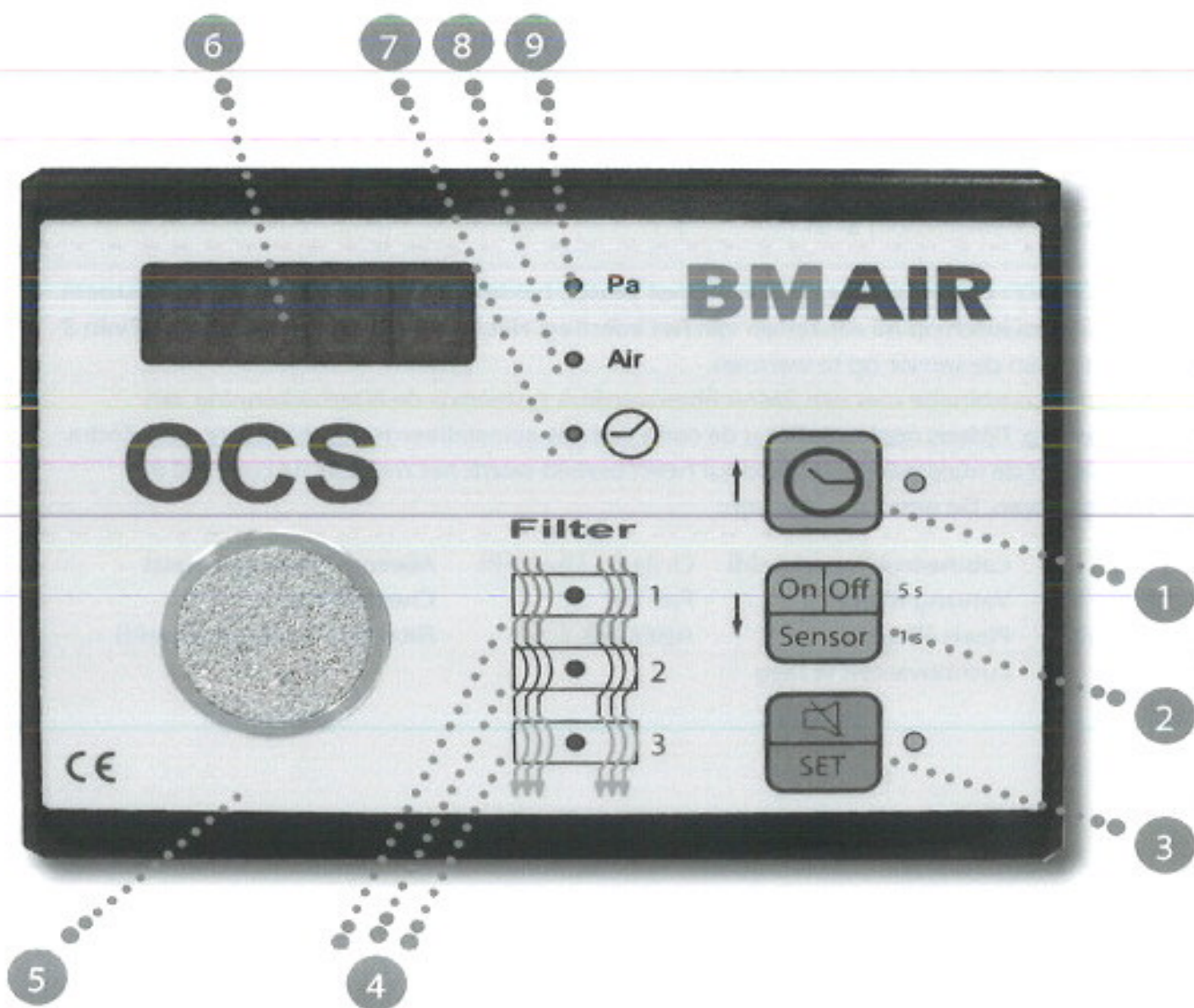
P104	Cabinedruk (voorbeeld)	Only P1 Dust Filt	Alleen P1 Filter geplaatst
Full Filt	Vervang filters	Fail Filt	Check Filters
No Filt	Plaats Filters	ABEK-P3	Filter geplaatst (voorbeeld)
Air	Luchtkwaliteit te laag		



Display OCS040D



Display OCS240D





1. Urentoets. Hiermee kunt u de uren dat de filters in gebruik zijn zien, of de totale bedrijfsuren van het systeem. Voor de filters zal het betreffende led knipperen (4). Totale bedrijfsuren worden weergegeven als alle filter LEDs knipperen.
 - 1x drukken knippert filterled 1 en verschijnt het aantal uren dat het filter in gebruik is.
 - 2x drukken verschijnt dit voor filter 2. Na het vervangen van deze 2 filters is deze waarde op nul te stellen door gelijktijdig de groene uren toets en de rode set toets gedurende 3 seconden per filter in te drukken. In het display komt 'clear' te staan.
 - 3x drukken verschijnt de geadviseerde maximale rest levensduur aanwezige filter(pakket). Zodra rest levensduur op nul staat komt de melding 'Full filt' en dienen de filters vervangen te worden. De urenteller voor filterled 3 hoeft niet gereset te worden. Bij plaatsing van een nieuw pakket wordt deze hieruit automatisch overgenomen.
 - 4x drukken geeft weer wat voor filter er is geplaatst.
 2. On/Off knop. Houdt 5 seconden in om het systeem uit te schakelen of opnieuw aan te zetten. Druk de knop 1 seconde in om de sensorwaarde weer te geven.
 3. Alarmknop. Deze knop schakelt het akoestische alarm uit. Dit is tevens de bevestigingsknop voor andere acties.
 4. LED van filter. LED uit, geen filter aanwezig. Verkleurd naarmate filter verzadigd raakt of maximale gebruiksuren is bereikt, Groen (ok), Oranje (nieuw filter bestellen) en Rood (Filters niet meer gebruiken).
 5. Sensor. Deze wordt warm tijdens gebruik. De sensor neemt koolwaterstoffen (PPM-waarde in het display).
 6. Display. Het display geeft overdrukwaardes aan, urentellers, waardes gassensoren, filterstatus en filtercode. Display geeft de actuele waarde van de gassensor knipperend weer voorafgegaan door de betreffende sensorcode. Deze waarde wisselt om de 5 seconden met de overdruk waarde. Voor optionele externe sensoren geldt het zelfde. De sensor in het display kent twee standaard waardes namelijk 1 = 5 ppm 2 = 40 ppm. Beide waardes zijn van 1 tot 100 in te stellen per situatie. Knop 3, de alarmknop schakelt het alarm signaal uit.
 7. Urentellerled. Als de led brandt geeft het display het aantal uren weer dat de filters of het systeem in gebruik zijn.
 8. Airlid. Als de ingestelde PMM waarde overschreven wordt brandt deze LED rood en klinkt er een onderbroken piepsignaal.
 9. Luchtdrukled. Als de Pa waarde onder 100, knippert de LED en klinkt er een piepsignaal. Men dient ogenblikkelijk de werkzaamheden te staken en contact op te nemen met de verantwoordelijke ter plaatse.
- * Indien gedurende maximaal 30 seconden de deur geopend wordt, zal het systeem geen alarm geven. Knop 3 schakelt het alarm uit.

22.2.2 Onderdelen OCS040D/240D

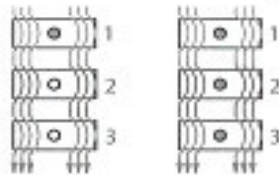


Item	Type Nr.	Omschrijving
1	PAN020D	OCS040D Display
2	PAN020B	OCS040D Basis unit
3	KAB4P200	4-Polige kabel 200cm
4	KAB6P200	6-Polige kabel 200cm
5	PANT4250	Slan 4mm 250cm
6	PANT6005	Slang 6mm 5cm
7	PANBRACKET	Bracket
8	PANPG9	Wartel + Moer PG9
9	PANSCHROEFOCS	Schroeven set
10	PANDR511INSTR	Instructiekaart
11	PANUTP3	UTP kabel 3m
(12)	PANUTP10	UTP kabel 10m
(13)	PANCOSDOOS	Doos inclusief vulmateriaal

22.3 Uitlezen uren filters

Voor het opvragen van de bedrijfsuren van de filters wordt gebruik gemaakt van de uren toets.

Druk op de uren toets De uren led naast het display gaat aan. Knipperen alle 3 de filterindicatie leds dan worden de totale bedrijfsuren van het systeem weergegeven.



Wordt er gedurende 5 sec. niet meer op de uren toets gedrukt, dan wordt op het display weer de huidige druk weergegeven.

22.4 Instellen & Resetten bedrijfsuren filters

In deze paragraaf wordt beschreven hoe de gebruiksduur van de filters moet worden ingesteld. Na overschrijding van deze maximum waarde gaat het betreffende filter led knipperen. De filters dienen nu vervangen te worden en de timers opnieuw te worden ingesteld.

- Ga van de OFF mode weer naar het menu door gedurende 3 sec. de uren en set toets in te drukken.
- Druk op de set toets om de ingestelde waarde van het filter weer te geven.
- Gebruik de uren toets en ontoets om de waarde te verhogen/verlagen.
- Druk nog een keer op set toets om de waarde op te slaan en terug te keren.

De tijden voor de filters worden automatisch ingesteld af fabriek.

Filter 1: 960 uur en filter 2 en 3 360 uur.

Tijdens de eerste 3 minuten na het opstarten kunnen de uren van de filters worden uitgelezen met behulp van de uren toets.

Resetten van de urentellers

Druk op de UREN toets totdat uren van betreffende filter wordt weergegeven;

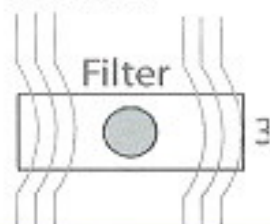
- * Led bij klok aan
- * Led bij filter knippert

Druk daarbij 3 seconden op rode toets Nu resetten de uren van het betreffende filter.

23 Indicatie- en waarschuwingssignalen

Op het display zijn in totaal 8 leds en een display aanwezig. In het onderstaand overzicht zijn enige voorbeelden van mogelijke combinaties met de bijbehorende uitleg weergegeven.

Indicatie



Led Filter groen en druk led continue aan

Filter 1 aanwezig en weergave druk

Led Filter 1 uit en druk led continue aan

Filter 1 niet aanwezig en weergave druk

Oranje = max. gebruiksduur filter in uren bijna bereikt, moet worden vervangen

Rood = max. gebruiksduur filter in uren bereikt, machine mag niet verder totdat filter is vervangen



LET OP

Het filter kan door gebruik eerder zijn verzadigd. Vervang dan ook het filter en wacht niet tot de indicatieleds dit aangeven.

Led Filter 2 knippert en uren led continue aan

Uren filter 2 worden weergegeven

Led Filter 3 en uren led knipperen

Reset actief, uren worden weergegeven

Waarschuwing

Overpressure-led knippert en pieptoon om 5 seconden

Druk buiten boven- of ondergrens

ALLEEN OCS240DD:

Pieptoon- en knipperinterval 2 sec = waarschuwing (grenswaarde 1 bereikt)

Pieptoon- en knipperinterval 1 sec = Alarm (grenswaarde 2 bereikt)



24 Communicatiefout ERFF

Indien er een communicatiefout optreedt tussen de PLC en het display wordt dit op het display weergegeven met de volgende mededeling: ERFF

Controleer de verbinding tussen de PLC en de print en de kabel tussen de basisunit en het display.

25 Kalibreren sensoren

Kalibratie hoeft bij BroAir en BMAir filtersystemen en OCS040D controlesystemen niet uitgevoerd te worden. Bij de OCS240D en TACS dient de gasmeetkop jaarlijks gekalibreerd te worden (zie kalibratie sticker). Ook externe gassensoren dienen jaarlijks gekalibreerd te worden. Neem voor kalibratie contact op met uw leverancier

26 Bijlagen overzicht

- 26.1 Bijlage 2: Toxische stoffen & capaciteitsindex
- 26.2 Bijlage 3: Standtijdlogboek (voorbeeld)
- 26.3 Bijlage 4: Certificaat (voorbeeld)
- 26.4 Bijlage 5: Filteroverdruk controle formulier
- 26.5 Bijlage 6: Garantiekaart



26.1 Toxische stoffen & capaciteitsindex

Bij koolstoffilters (Type A voor organische stoffen; standaard gemonteerd) kennen we een zogenaamde capaciteitsindex. Deze geeft aan welk adsorptievermogen het actieve filter heeft.

Capaciteitsindex 1 t/m 4

- 1 Hoge adsorptie
- 2 Redelijke adsorptie
- 3 Matige adsorptie
- 4 Lage adsorptie

Substantie	Index
acetaldehyde	3
acetic acid	2
acetic anhydride	1
acetone	2
acetonitrile	3
acetylene	3
acrolein	2
acrylic acid	1
acrylonitrile	1
Adhesives	1
allyl chloride	1
Amines	3
Ammonia	4
amyl acetate	1
amyl alcohol	1
amyl ether	1
aniline	1
antiseptics	1
asphalt fumes	1
benzene	1
blood odeur	2
body odeur	1
bromine	1

Substantie	Index
Butadiene	2
butane	3
butanone	1
butyl acetate	1
butyl alcohol	1
butyl cellosolve	1
butyl chloride	1
butyl ether	1
butylene	3
butylaldehyde	2
butyric acid	1
camphor	1
caprylic acid	1
carbolic acid	1
carbon dioxide	3
carbon disulphide	1
carbon monoxide	4
carbon tetrachloride	1
cellosolve acetate	1
chlorine	2
chlorobenzene	1
chlorobutadiene	1
chloroform	1



Substantie	Index
chloronitropropane	1
chloropicrin	1
cigarette smoke	1
citrus and other fruits	1
cleaning compounds	1
combustion odeurs	2
corrosive gasses	3
creosote	1
cresol	1
cyclohexane	1
cyclohexanol	1
cyclohexanone	1
cyclohexene	1
dead animals	1
decane	1
detergents	1
dibromoethane	1
dichlorethane	1
dichlorobenzene	1
dichlorodifluormethane	1
dichloroethyl ether	1
dichloroethylene	1
dichloromonofluormethane	2
dichloronitroethane	1
dichloropropane	1
dichlorotetrafluorethane	1
dicyclopentadiene	1
dieselfumes	1
diethyle ketone	1
dimethylaniline	1
dimethylsulphate	1
dimethylsuphide	2

Substantie	Index
dioxane	1
dipropyl ketone	1
epichlorhydrin	1
ester	4
ethane	4
Ether	2
ethyl acetate	1
ethyl acrylate	1
ethyl alcohol	2
ethyl benzene	1
ethyl bromide	1
ethyl chloride	2
ethyl formate	2
ethyl mercaptan	2
ethyl silicate	1
ethylene	4
ethylene chlorohydrin	1
ethylene dichloride	1
ethylene oxide	3
fertilizer	1
fish odeurs	1
food aromas	1
formic acid	3
freon 11	1
freon 113	1
freon 12	1
fumes	2
gasoline	1
heptane	1
heptylene	1
hexane	2
hexene	2



Substantie	Index
hexyne	2
hospital odeurs	1
hydorgen selenide	3
hydrogen	4
hydrogen bromide	3
hydrogen chloride	3
hydrogen cyanide	4
hydrogen fluoride	3
hydrogen iodide	2
hydrogen sulphide	2
iodine	1
iodoform	1
isopropyl acetate	1
isopropyl alcohol	1
isopropyl chloride	1
isopropyl ether	1
kerosene	1
ketone	3
kitchen odeurs	1
krypton delay	1
lactic acid	1
libricating oils, grease	1
liqed fuels	1
liquor odeurs	1
lysol	1
menthol	1
mercaptans	1
mercury vapours	4
mesityl oxide	1
methane	4
methyl acetate	2
methyl acrylate	1

Substantie	Index
methyl alcohol	2
methyl bromide	2
methyl butyl ketone	1
methyl cellosolve	1
methyl cellosolve acetate	1
methyl chloride	2
methyl chloroform	1
methyl cyclohexane	1
methyl cyclohexanol	1
methyl ether	2
methyl ethyl ketone	1
methyl formate	2
methyl glycol	1
methyl isobutyl	1
methyl mercaptan	1
methylene chloride	1
methylhexanone	1
methylmethacrylate	1
monochlorobenzene	1
monofluorotrichloromethane	1
naphtha	1
naphthalene	1
Nicotine	3
nitric acid	1
nitric benzenes	1
nitroethane	3
nitrogen dioxide	1
nitroglycerine	2
nitromethane	1
nitropropane	1
nitrotoluene	1
nonane	1



Substantie	Index
octane	1
octene	1
ozone	1
palmitic acid	1
paper deteriorations	1
para dichlorobenzene	1
pentane	2
pentanone	1
pentylene	2
pentyne	2
perchlorethylene	1
pesticides	1
phenol	1
phosgene	2
poison gases	1
propane	3
propionaldehyde	2
propionic acid	1
propyl acetate	1
propyl alcohol	1
propyl chloride	1
propyl ether	1
propyl mercaptan	1
ripening fruits	3
rubber	2
sewer odours	2
slaughtering odours	2
styrene monomer	1
sulphur dioxide	3
sulphur trioxide	3
sulphuric acid	3
tar	1

Substantie	Index
tetrachloroethane	1
tetrachloroethylene	1
tetrohydrofuran	1
thiopene	1
toluene	1
toluene di isocyanate	1
trichloroethane	1
trichloroethylene	1
turpentine	1
urea	1
uric acid	1
valeric acid	1
valeric aldehyde	1
varnish fumes	1
vinegar	1
vinyl acetate	1
vinyl chloride monomer	1
xenon delay	1
xylene	1

* Speciale filters zijn op aanvraag leverbaar.
Voor informatie inzake overige toxische stoffen
– neem contact op met BMAir te Waalwijk of
raadpleeg een Arbeidshygiënist.



26.2 Standtijdlogboek (voorbeeld)

FILTERJOURNAAL		
machine fabricaat:		
machine type:		
filter montagedatum:	5 juli 2013	
filtertype:	P1 stoffilter/type A koolstof	
filterunit type:	BMAir MAO-10	
datum in bedrijf name	toxiteitsklasse & omschrijving stoffen	draaiuren in aangegeven omgeving
6 juli 2013	2T, Benzeen	4,5
7 juli 2013	2I, Benzeen	1,5



26.3 Certificaat (voorbeeld)

FILTEROVERDRUK CONTROLE

GEGEVENS

Nummer: 2008219.SL
 Datum afgifte: 30 mei 2008
 Afgegeven door: BMAir
 Type filtersysteem: BroAir en BMAir 2002HD
 Reden controle: Nieuwe opbouw
 Werkopdracht nummer:

GEBRUIKERGEGEVENS

Naam:
 Adres:
 PC + Woonplaats:

VOERTUIG

Merk + Type:
 Chassisnummer:

FILTERS (tijdens keuring)

Positie (in unit)	Type (stof- of gasfilter)	Filteraanduiding (P1/P2/P3/ koolstof)	Artikelnummer (BroAir en BMAir- product)	Datum (in gebruik name)
1	Stof filter	P1	KY-090015	30-05-2003
2	Gas filter	Kool type A	KY-090200	30-05-2003
3	Gas filter	Kool type A	KY-090200	30-05-2003

MEETRAPPORAGE

BLOWER	STAND I	STAND II	STAND III
Overdruk in Pascal	103	131	166
Kachelaanjager aan (ja/nee)	NEE	NEE	NEE
Luchtdebiet (m3 / uur)	38	42	56

OPMERKINGEN

Systeem behaalt voldoende overdruk indien ramen en deuren gesloten blijven.
 Bovenstaande filters zijn op moment van controle aanwezig.
 Overdruk controle systeem aanwezig.
 Ademluchtcontrole systeem (koolwaterstoffen) aanwezig.
 Klimaatbeheersing is aanwezig en van voldoende capaciteit.
 Filteroverdrukstelsysteem is voldoende lekdicht.
 Conclusie: Systeem voldoet aan de eisen zoals gesteld in de CROW Publicatie 132 en Artikel 4.2 en 6.2 van het Arbobesluit.

METINGEN

Uitgevoerd door	BMAir
Medewerk(st)er	J. Meetman
Datum	2 juni 2008
Handtekening + stempel	

26.4 Filteroverdruk controle formulier

FILTEROVERDRUK CONTROLE		
1	Ruimte deskundig afgedicht. Opmerking:.....	JA/NEE
2	Overdrukmeter aanwezig. Opmerking:.....	JA/NEE
3	Klimaatbeheersingsinstallatie aanwezig. Opmerking:.....	JA/NEE
4	CE-normering op filteroverdrukstelsel aanwezig. Opmerking:.....	JA/NEE
5	Plaatsing filteroverdrukstelsel zonder zichtbelemmering bestuurder Opmerking:.....	JA/NEE
6	Overdruk in de cabine minimaal 100Pa en maximaal 300Pa. (Machines van voor 1 januari 1997 minimaal 50Pa) Gemeten waarden z.o.z.	JA/NEE
7	Luchtopbrengst minimaal 40 m ³ en maximaal 120 m ³ per uur. Meetwaarde: M ³ /h bij 100 Pa	JA/NEE
8	Contacttijd gewaarborgd > 0,2 sec. Bij gemeten waarde en koolpakket van mm kool is een theoretische contacttijd van seconden bepaald	JA/NEE
9	Toestroming van de aangezogen lucht alleen via de filters. Opmerking:.....	JA/NEE
10	Geen aanzuiging van uitlaatgassen Opmerking:.....	JA/NEE
11	Automatische opstart van het systeem Opmerking:.....	JA/NEE
12	Inlaat in cabine niet rechtstreeks op de gebruiker gericht Opmerking:.....	JA/NEE
13	Optische/akoestische signalering in de cabine voor aanwezigheid van overdruk. Opmerking:.....	JA/NEE
14	Optische signalering in de cabine voor aanwezigheid van filters Opmerking:.....	JA/NEE
15	Optische en/of akoestische signalering in de cabine voor aanwezigheid van schadelijke stoffen. Opmerking:.....	JA/NEE
16	Koolwaterstofmeter aanwezig Opmerking:.....	JA/NEE
17	Stoffilters voldoende schoon en niet ouder dan 6 maanden. Opmerking:.....	JA/NEE
18	Actief-koolfilters minimaal 10kg aanwezig niet langer dan 13 weken in gebruik. Opmerking:.....	JA/NEE
19	Overige opmerkingen / aanbevelingen	JA/NEE

GOEDGEKEURD/AFGEKEURD



Beschermingsfactor	Voorwaarden
(Bij veiligheidsfactor =1)	Type systeem _____
	Dikte Koolfilter _____ mm

Naam en handtekening Controleur

De datum

Machine

Klant

Merk Filteroverdruksysteem

Serie Nummer



26.5 Garantiekaart (voorbeeld)

**GARANTIEBEWIJS
GUARANTEE CERTIFICATE
GARANTIESCHEIN**

BMAIR

Naam / Name / Name : _____

Adres / Address / Adresse : _____

Postcode / Zip / Postleitzahl : _____

Woonplaats / Residence / Wohnort : _____

Land / Country / Land : _____

Datum montage / Date of mounting / Datum Montage (dd-mm-yy) : _____

Merk en type product / Brand & type of product / Marke und Typ Produkt : _____

Serienummer product / Product serialnumber / Produkt serienummer : _____

Voertuig merk en type / Vehicle brand & type / Fahrzeug Marke und Typ : _____

Bouwjaar / Year of construction / Baujahr : _____

Chassisnr. : _____

Bijzonderheden / Details / Details : _____

Stempel / Stamp / Stempel : _____

Monteur / Mechanic / Monteur : _____

Dealer : _____