



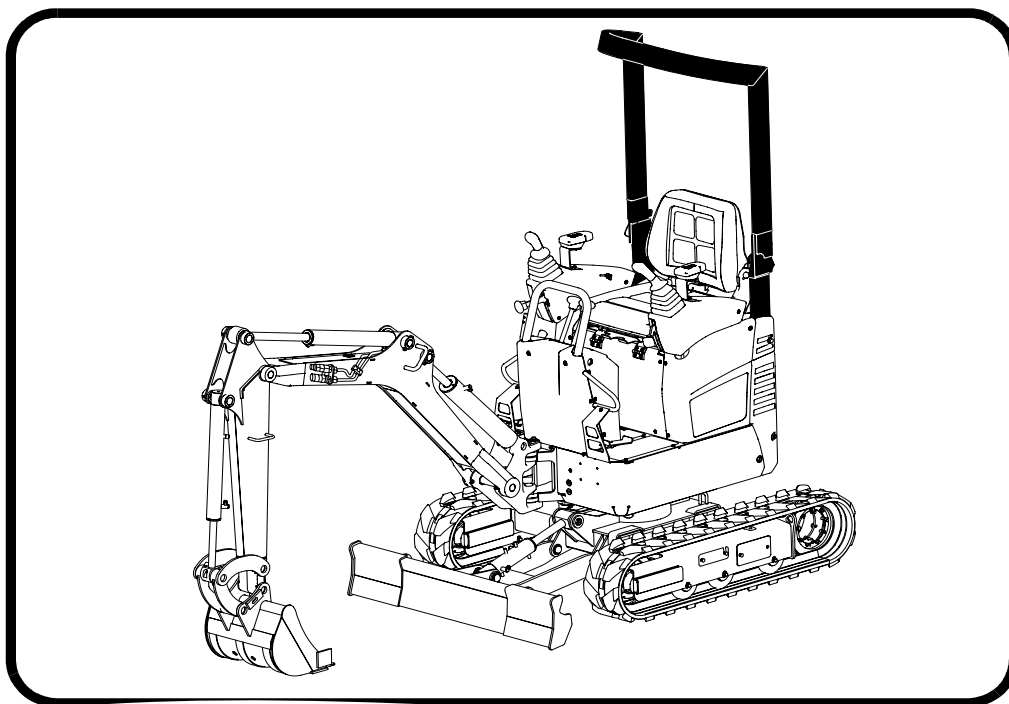
Bobcat®
Bobcat®

FR

Manuel de l'Opérateur et d'Entretien

Pelle compacte E10

N/S A33P11001 et au-dessus



CONSIGNES DE SÉCURITÉ

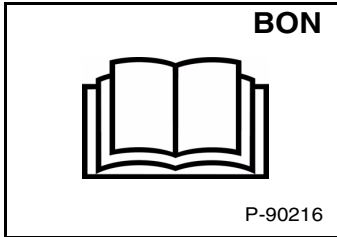
AVERTISSEMENT

L'opérateur doit avoir pris connaissance des instructions avant d'utiliser la machine. L'absence de formation de l'opérateur peut causer des blessures graves, voire mortelles.

W-2001-0502

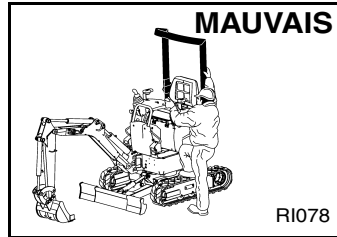


Symbole de sécurité : ce symbole d'avertissement signifie : « Attention, soyez prudent ! Votre sécurité est en jeu ! » Lisez attentivement le message qui l'accompagne.



⚠ N'utilisez jamais la machine sans avoir pris connaissance des instructions.

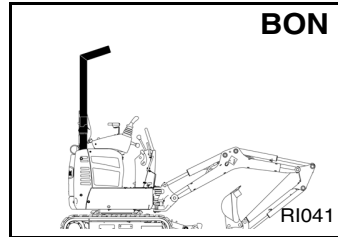
⚠ Lisez les autocollants apposés sur la machine, le Manuel de l'Opérateur et d'Entretien ainsi que le Guide de l'Opérateur.



⚠ Ne vous tenez pas aux leviers de commande pour entrer dans la machine.

⚠ Vérifiez que les commandes sont au POINT NEUTRE avant de démarrer.

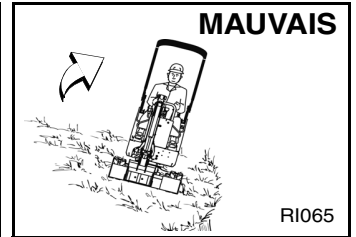
⚠ Faites retentir l'avertisseur sonore et assurez-vous que personne ne se trouve derrière la machine avant de démarrer.



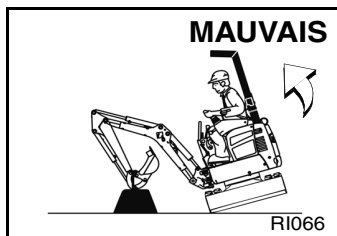
⚠ N'utilisez jamais une machine qui n'est pas équipée d'une cabine TOPS approuvée.

⚠ Ne modifiez jamais l'équipement.

⚠ N'utilisez jamais d'accessoires non approuvés par Bobcat.

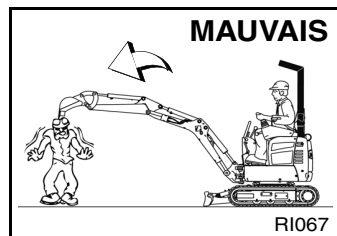


⚠ Évitez les zones abruptes et les remblais susceptibles de s'effondrer sous la machine.



⚠ Maniez la machine avec précaution afin d'éviter qu'elle ne bascule. Ne faites jamais pivoter une lourde charge perpendiculairement aux chenilles.

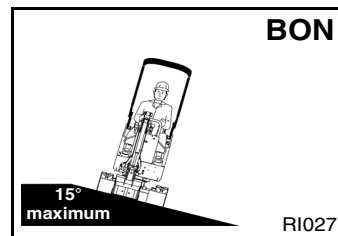
⚠ Utilisez la machine sur une surface plane et de niveau.



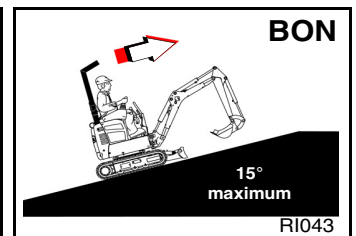
⚠ Ne laissez personne se tenir dans le rayon de travail de la machine.

⚠ Ne déplacez pas et ne faites jamais pivoter la machine lorsque le godet est ouvert.

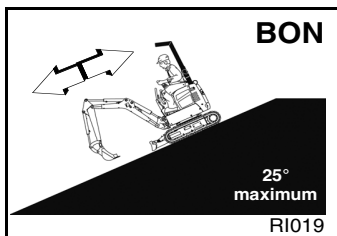
⚠ Ne transportez jamais de passagers.



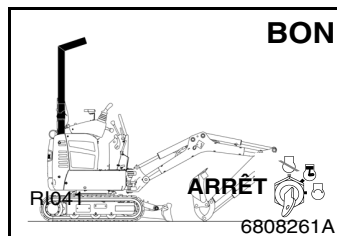
⚠ Ne déplacez jamais la machine perpendiculairement à une pente dont l'inclinaison est supérieure à 15°.



⚠ Ne montez jamais une pente dont l'inclinaison est supérieure à 15°.

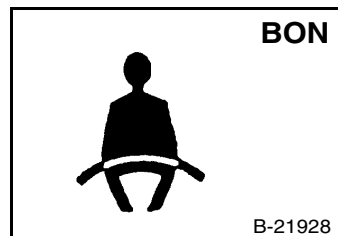


⚠ Ne descendez jamais en marche avant et ne remontez jamais en marche arrière une pente dont l'inclinaison est supérieure à 25°.



⚠ Avant de quitter la machine, abaissez l'accèssoire.

⚠ Arrêtez le moteur.



⚠ Utilisez la structure de protection contre le retournement et attachez correctement la ceinture de sécurité.

⚠ Ne manipulez les commandes que lorsque vous êtes assis sur le siège.

⚠ Gardez toujours les pieds et les mains sur les pédales et commandes.

ÉQUIPEMENT DE SÉCURITÉ

1. Ceinture de sécurité
2. Verrouillage de la tourelle
3. TOPS
4. Autocollants de sécurité
5. Marchepied antidérapant
6. Mains courantes
7. Guide de l'Opérateur : doit se trouver dans la cabine.

OSW56-0409



Bobcat®



TABLE DES MATIÈRES

TABLE DES MATIÈRES	5
AVANT-PROPOS	7
SÉCURITÉ ET SUPPORTS DE FORMATION	19
INSTRUCTIONS D'UTILISATION	31
ENTRETIEN PRÉVENTIF	61
CARACTÉRISTIQUES	95
GARANTIE	105
INDEX	109

RÉFÉRENCES

Notez les informations relatives à VOTRE pelle compacte Bobcat dans les espaces prévus à cet effet ci-dessous. Utilisez ces numéros lors de toute référence à votre pelle compacte Bobcat.

Numéro de série de la pelle compacte _____

Numéro de série du moteur _____

REMARQUES :

VOTRE CONCESSIONNAIRE BOBCAT :

ADRESSE :

TÉLÉPHONE :

Bobcat Company Europe
Drève Richelle 167
B-1410 WATERLOO
Belgique





Bobcat®



AVANT-PROPOS

Ce Manuel de l'Opérateur et d'Entretien fournit au propriétaire/à l'opérateur toutes les instructions relatives à l'utilisation et à la maintenance de la pelle compacte Bobcat en toute sécurité. LIRE ATTENTIVEMENT CE MANUEL AVANT D'UTILISER VOTRE MACHINE BOBCAT. Pour toute question, contacter votre concessionnaire Bobcat. Ce manuel peut contenir des illustrations se rapportant à des options et des accessoires ne figurant pas sur votre pelle compacte.

DÉCLARATION DE CONFORMITÉ	9
LA SOCIÉTÉ BOBCAT DÉTIENT LA CERTIFICATION ISO 9001	11
PIÈCES POUR L'ENTRETIEN COURANT	11
LUBRIFIANTS ET LIQUIDES	12
EMPLACEMENT DES NUMÉROS DE SÉRIE	13
Numéro de série de la pelle compacte	13
Numéro de série du moteur	13
RAPPORT DE LIVRAISON	14
IDENTIFICATION DE LA PELLE COMPACTE BOBCAT	15
OPTIONS, ACCESSOIRES ET ÉQUIPEMENTS	16
Équipement de série	16
Options et accessoires	16
Accessoires	16
STRUCTURE DE PROTECTION DE L'OPÉRATEUR (TOPS)	17



Bobcat®




DÉCLARATION DE CONFORMITÉ

Contenu de la déclaration de conformité CE

Ces informations figurent dans le Manuel de l'Opérateur et d'Entretien conformément à la section 1.7.4.2(c) de l'Annexe I de la Directive relative aux machines 2006/42/CE.

La Déclaration de conformité CE officielle est fournie séparément.

<p>Constructeur</p>  <p>Bobcat Company World Headquarters 250 East Beaton Drive West Fargo, ND 58078-6000 ÉTATS-UNIS D'AMÉRIQUE</p>	<p>Directive 2000/14/CE : Émissions sonores dans l'environnement des matériels destinés à être utilisés à l'extérieur des bâtiments</p> <p>Organisme notifié Technical and Test Institute for Construction Prague République tchèque Numéro de l'organisme notifié : 1020</p>
<p>Documentation technique Doosan Benelux SA Drève Richelle 167 B-1410 Waterloo BELGIQUE</p>	<p>Certificat CE n° 1020-090-022395</p> <p>Procédure(s) d'évaluation de la conformité 2000/14/CE, Annexe VIII, Assurance qualité complète</p> <p>Niveaux de puissance acoustique [Lw(A)] Puissance acoustique mesurée 93 dBA Puissance acoustique garantie 93 dBA</p>
<p>Description de l'équipement Type d'équipement : pelle compacte Modèle : E10**AAEM Code du modèle : A33P</p> <p>Fabricant du moteur : Kubota Modèle du moteur : D722-E2B-BCZ-6 Puissance du moteur : 7,4 kW à 2 000 tr/min</p>	<p>Équipement conforme aux Directives CE ci-dessous 2006/42/CE : Directive relative aux machines 2004/108/CE : Directive relative à la compatibilité électromagnétique</p>
<p>Déclaration de conformité Cet équipement est conforme aux exigences des Directives CE mentionnées dans cette déclaration.</p>	
<p>Date d'entrée en vigueur : 29 décembre 2009</p>	



Bobcat®

LA SOCIÉTÉ BOBCAT DÉTIENT LA CERTIFICATION ISO 9001




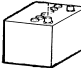
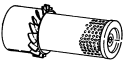

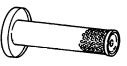


L'**ISO 9001** est une norme internationale définissant les exigences du système de gestion de la qualité qui régit les procédés et les procédures que nous utilisons pour concevoir, développer, fabriquer et distribuer les produits Bobcat.

Le Bureau de Normalisation Britannique (**BSI**) est l'organisme certificateur choisi par Bobcat pour attester que les unités de production Bobcat de Gwinner et Bismarck (Dakota du Nord, États-Unis), Pontchâteau (France), Dobris (République tchèque) et les sièges de Bobcat (Gwinner, Bismarck et West Fargo) dans le Dakota du Nord sont en conformité avec la norme ISO 9001. Seuls des organismes accrédités tels le BSI peuvent délivrer la certification.

La certification ISO 9001 implique qu'en tant que société, nous disons ce que nous faisons et faisons ce que nous disons. En d'autres termes, nous avons des procédures et des règlements établis et nous fournissons les preuves que ces procédures et règlements sont respectés.

PIÈCES POUR L'ENTRETIEN COURANT

	FILTRE À HUILE MOTEUR (paquet de 6) 6671057		FILTRE HYDRAULIQUE PRINCIPAL 6653336
	FILTRE À CARBURANT 6667352		BATTERIE 6669600
	FILTRE À AIR externe 6673752		BOUCHON DE RADIATEUR 6702797
	FILTRE À AIR interne 6673753		

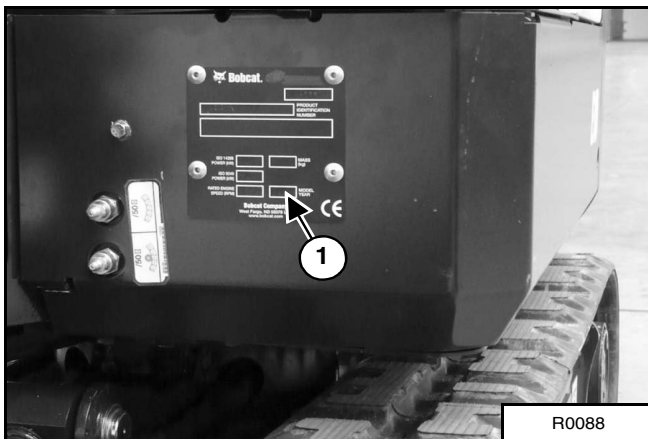
REMARQUE : toujours vérifier les références avec votre concessionnaire Bobcat.

EMPLACEMENT DES NUMÉROS DE SÉRIE

Toujours mentionner le numéro de série de la pelle compacte lors de la commande de pièces ou d'une demande d'informations relatives à une procédure d'entretien. Les modèles plus anciens ou plus récents (selon leur numéro de série) utilisent parfois une procédure d'entretien particulière ou des pièces différentes.

Numéro de série de la pelle compacte

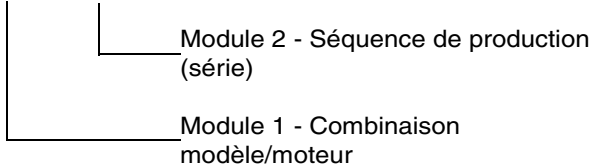
Figure 1



La plaque de numéro de série (1) de la pelle compacte [Figure 1] se trouve sur le coin avant gauche du châssis.

Composition du numéro de série de la pelle compacte :

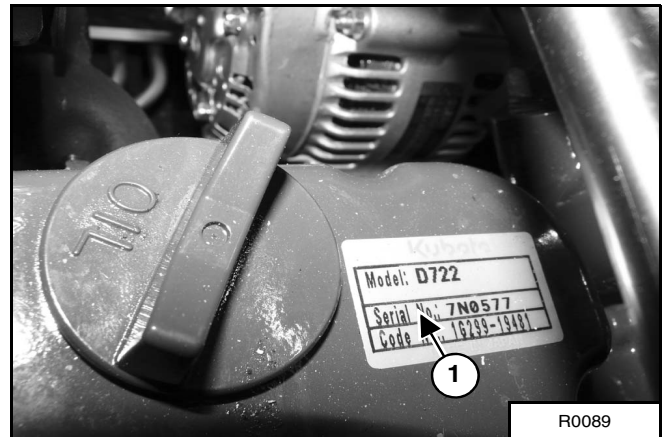
XXXX XXXXX



1. Les quatre chiffres du module de la combinaison modèle/moteur permettent d'identifier le modèle et le moteur.
2. Le numéro de séquence de production à cinq chiffres identifie l'ordre de production de la pelle compacte.

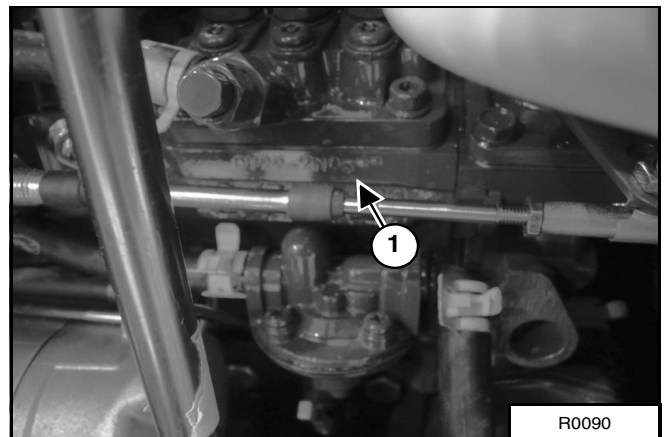
Numéro de série du moteur

Figure 2



Le numéro de série du moteur se trouve sur une plaque (1) sur le dessus du moteur [Figure 2].

Figure 3



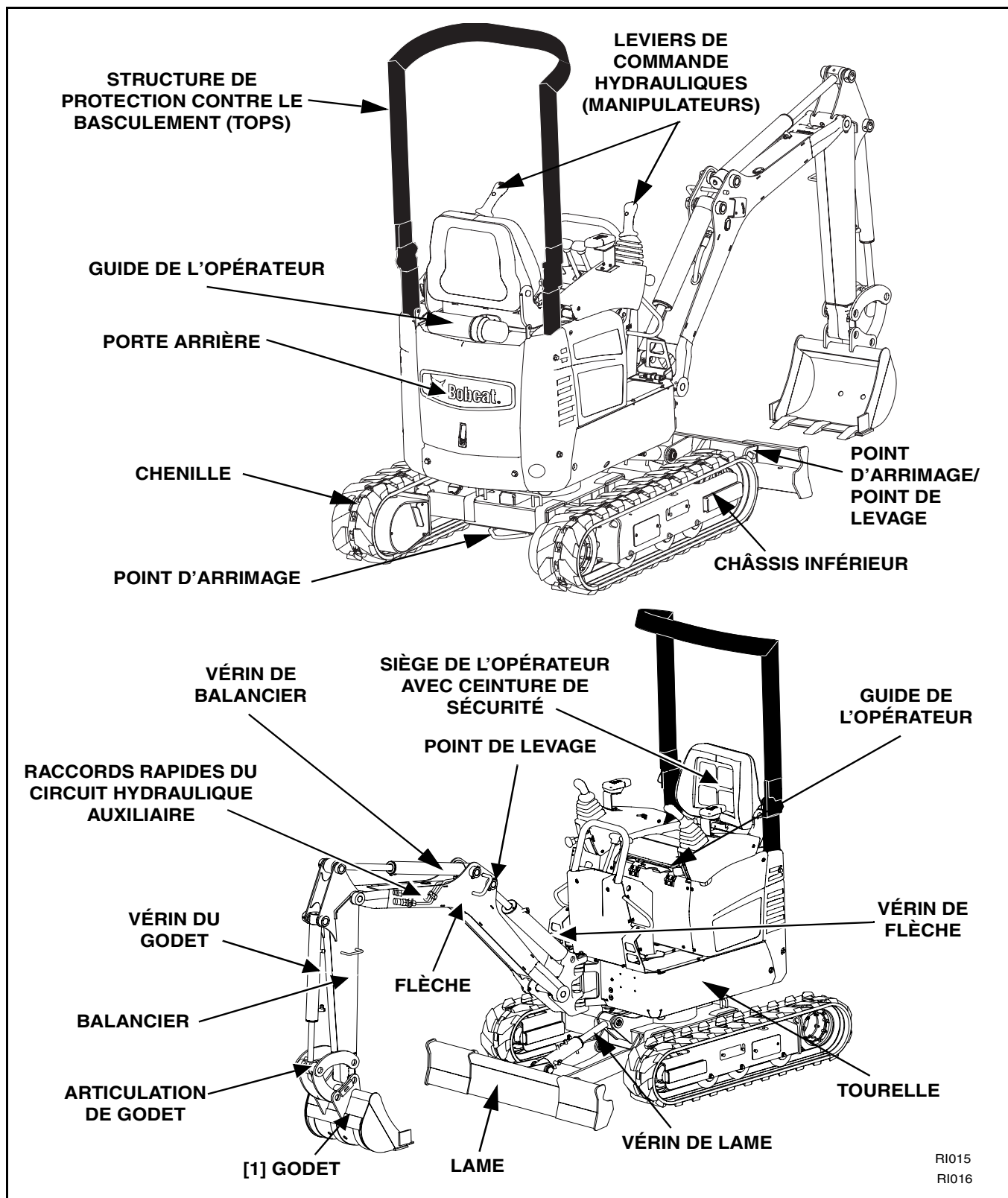
Il est également gravé sur le côté du moteur (1) [Figure 3].

RAPPORT DE LIVRAISON

Figure 4

Le concessionnaire doit expliquer le contenu du rapport de livraison au propriétaire/opérateur. Il doit remplir le formulaire que le propriétaire/opérateur doit ensuite signer pour indiquer qu'il l'a compris **[Figure 4]**.

IDENTIFICATION DE LA PELLE COMPACTE BOBCAT



[1] GODET : la pelle Bobcat peut être équipée de plusieurs modèles de godet et autres accessoires.



OPTIONS, ACCESSOIRES ET ÉQUIPEMENTS

Équipement de série

La pelle compacte Bobcat modèle E10 est équipée d'origine des éléments suivants :

- Lame de remblayage de 710 mm / 1 100 mm lorsque déployée
- Chenilles en caoutchouc de 180 mm
- Auxiliaires hydrauliques
- Verrouillage de la console de commande
- Avertisseur sonore
- Châssis inférieur à extension hydraulique de 710 mm à 1 100 mm
- Ceinture de sécurité à enrouleur
- Silencieux pare-étincelles
- Siège suspendu
- Translation à deux vitesses
- * Structure de protection TOPS
- Protection anti-vandalisme
- Feux de travail

Options et accessoires

Une liste des options installées en usine ou disponibles auprès de votre concessionnaire Bobcat est présentée ci-après. Pour plus d'informations sur les autres options, accessoires et équipements disponibles, contacter votre concessionnaire Bobcat.

- Circuit auxiliaire à double action
- Projecteur
- Kit pour démolition
- Contacteur sans clé
- Alarme de déplacement
- Gyrophare

Accessoires

Les accessoires mentionnés ci-dessous sont approuvés pour ce modèle de pelle Bobcat. Ne pas utiliser d'accessoires non approuvés. Les accessoires non fabriqués par Bobcat ne sont pas approuvés.

La pelle Bobcat peut se transformer en machine polyvalente grâce à un large éventail d'accessoires.

Consulter votre concessionnaire Bobcat pour plus de renseignements sur la gamme complète d'accessoires et les équipements montés par le concessionnaire.

- Godet de fouille
- Godet de nivelage
- Marteau hydraulique



STRUCTURE DE PROTECTION DE L'OPÉRATEUR (TOPS)

La pelle est équipée en série d'une structure de protection de l'opérateur TOPS (Protection contre le basculement) conforme aux normes ISO 3471 et ISO 12117.

Cette structure assure la protection de l'opérateur en cas de basculement de la pelle compacte. Pour bénéficier de cette protection TOPS, l'opérateur doit attacher la ceinture de sécurité.



Sauf stipulation contraire de la part de Bobcat, ne modifiez jamais la cabine de l'opérateur en soudant, en meulant, en perçant des trous ou en ajoutant des accessoires. Ces modifications peuvent réduire la protection de l'opérateur contre le renversement et la chute d'objets, ce qui risquerait d'entraîner des blessures graves, voire mortelles.

W-2069-0200



Bobcat®



SÉCURITÉ ET SUPPORTS DE FORMATION

CONSIGNES DE SÉCURITÉ	21
Avant utilisation	21
L'opérateur est responsable de la sécurité	22
L'opérateur doit être qualifié pour travailler sans danger	22
Éviter la poussière de silice	23
PROTECTION CONTRE LES INCENDIES	23
Entretien	23
Utilisation	23
Circuit électrique	23
Circuit hydraulique	24
Carburant	24
Démarrage	24
Système d'échappement pare-étincelles	24
Soudage et meulage	24
Extincteurs	24
PUBLICATIONS ET SUPPORTS DE FORMATION	25
AUTOCOLLANTS DE SÉCURITÉ	25
AUTOCOLLANTS DE SÉCURITÉ	26
1. Objets ou produits projetés	28
2. Transport et levage	28
3. Capacité de levage (opérations de manipulation d'objets non comprises)	28
4. Risque d'écrasement	29
5. Surfaces chaudes	29
6. Surfaces chaudes et ventilateur en rotation	29
7. Haute pression, batterie, ventilateur en rotation et gaz d'échappement	30
8. Risque général	30



Bobcat®



CONSIGNES DE SÉCURITÉ

Avant utilisation

Respecter scrupuleusement les instructions d'utilisation et d'entretien décrites dans ce manuel.

La pelle Bobcat est une machine compacte et extrêmement maniable. Robuste, elle peut faire face à des situations très variées, ce qui expose l'opérateur à des dangers inhérents au matériel de travaux publics tout terrain, qu'il s'agisse ou non d'une pelle Bobcat.

La pelle Bobcat est équipée d'un moteur à combustion interne qui dégage de la chaleur et produit des gaz d'échappement, susceptibles de devenir mortels en cas d'aération insuffisante.

Le concessionnaire est en mesure d'expliquer au conducteur les possibilités et les limites de la pelle Bobcat et de suggérer les accessoires Bobcat les plus appropriés pour chaque application. Il peut également expliquer à l'opérateur comment utiliser la pelle en toute sécurité, conformément aux instructions de Bobcat dont un exemplaire lui est remis. Le concessionnaire peut aussi identifier les modifications dangereuses et les utilisations d'accessoires non approuvés. Spécialement conçus pour une capacité de levage nominale, les accessoires et godets sont également conçus pour être solidement fixés à la pelle. L'utilisateur doit se renseigner auprès du concessionnaire ou consulter la documentation Bobcat afin d'identifier les charges de matériaux, selon leur poids spécifique, qui ne présentent aucun danger pour la combinaison machine/accessoire.

Pour utiliser et entretenir en toute sécurité la machine et les accessoires Bobcat, se reporter aux informations contenues dans les publications ci-dessous :

- Le Guide de l'Opérateur est un petit manuel fixé à la cabine de la pelle compacte. Il contient des instructions succinctes, extrêmement pratiques pour l'opérateur. Pour plus d'informations sur les versions traduites, consulter votre concessionnaire Bobcat.
- À la livraison, le concessionnaire passe en revue les usages recommandés du produit avec le propriétaire ou l'opérateur. Si le propriétaire/opérateur envisage d'utiliser la machine pour d'autres applications, il doit demander des instructions au concessionnaire.
- Le Rapport de Livraison permet de vérifier que le nouvel utilisateur a bien reçu des instructions complètes et que la machine et l'accessoire sont en parfait état de marche.
- Le Manuel de l'Opérateur et d'Entretien accompagnant la machine ou l'accessoire Bobcat fournit toutes les instructions relatives à son utilisation et à son entretien. Il fait partie intégrante de la machine et peut être rangé dans un compartiment prévu à cet effet. Il est possible de se procurer des manuels de remplacement auprès de votre concessionnaire Bobcat.
- Les autocollants apposés sur la machine vous renseignent sur l'utilisation et l'entretien en toute sécurité de la machine ou de l'accessoire Bobcat. Une description des autocollants et de leur emplacement figure dans le Manuel de l'Opérateur et d'Entretien. Des autocollants de rechange sont disponibles auprès de votre concessionnaire Bobcat.

CONSIGNES DE SÉCURITÉ (SUITE)

L'opérateur est responsable de la sécurité



Symbole de sécurité

Ce symbole d'avertissement signifie : « Attention, soyez prudent ! Votre sécurité est en jeu ! » Lisez attentivement le message qui l'accompagne.



AVERTISSEMENT

L'opérateur doit avoir pris connaissance des instructions avant d'utiliser la machine. L'absence de formation de l'opérateur peut causer des blessures graves, voire mortelles.

W-2001-0502

IMPORTANT

Ce signe identifie les procédures à respecter pour éviter d'endommager la machine.

I-2019-0284



DANGER

Le terme DANGER représenté sur la machine et dans les manuels indique une situation dangereuse qui, si elle n'est pas évitée, provoquera des blessures graves, voire mortelles.

D-1002-1107



AVERTISSEMENT

Le terme AVERTISSEMENT représenté sur la machine et dans les manuels indique une situation potentiellement dangereuse qui, si elle n'est pas évitée, peut provoquer des blessures graves, voire mortelles.

W-2044-1107

La pelle compacte et les accessoires Bobcat doivent être en parfait état de marche.

Vérifier tous les éléments mentionnés dans la colonne 8-10 heures de l'autocollant du tableau d'entretien Bobcat ou décrits dans le Manuel de l'Opérateur et d'Entretien.

L'opérateur doit être qualifié pour travailler sans danger

Un opérateur qualifié ne doit prendre ni médicament ni boisson alcoolisée susceptibles d'altérer sa concentration ou ses réflexes durant son travail. Tout opérateur sous traitement médicamenteux doit demander à son médecin s'il peut continuer à utiliser une machine en toute sécurité.

Un opérateur qualifié doit :

Se familiariser avec les instructions, règlements et lois

- Les instructions écrites fournies par Bobcat comprennent le Rapport de Livraison, le Manuel de l'Opérateur et d'Entretien, le Guide de l'Opérateur et les autocollants apposés sur la machine.
- Vérifier les lois et les réglementations en vigueur. Celles-ci peuvent inclure des consignes de sécurité du travail fixées par l'employeur. Pour pouvoir être utilisée sur la voie publique, la machine doit être équipée des accessoires appropriés, tel que défini dans les réglementations locales en vigueur autorisant l'utilisation sur la voie publique. Ces réglementations peuvent également signaler la présence d'un danger tel qu'une ligne électrique.

Suivre une formation

- La formation de l'opérateur doit comprendre un volet pratique (démonstration) et un volet théorique (instructions orales). Elle est dispensée par votre concessionnaire Bobcat avant la livraison du produit.
- L'opérateur débutant doit se familiariser avec la machine dans une zone isolée et manipuler toutes les commandes jusqu'à ce qu'il contrôle la machine et les accessoires en toute sécurité et dans toutes les conditions de travail. Toujours attacher la ceinture de sécurité avant de démarrer.

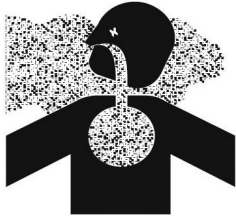
Connaître son environnement de travail

- L'opérateur doit connaître le poids des matériaux qu'il manipule. Il doit éviter de dépasser la capacité de levage nominale de la machine. À volume identique, le poids d'un matériau très dense est supérieur à celui d'un matériau moins dense. Lors de la manipulation de matériaux denses, réduire le volume de la charge.
- L'opérateur doit connaître les utilisations et les zones de travail interdites et doit notamment se renseigner sur les pentes excessives.
- Se renseigner sur l'emplacement des canalisations souterraines.
- L'opérateur doit porter des vêtements près du corps. Pendant les réparations et les entretiens, toujours porter des lunettes de protection. Certains travaux exigent l'emploi de lunettes de sécurité, d'un équipement respiratoire, d'une protection auditive ou d'un kit pour applications spéciales. Pour en savoir plus sur les équipements de sécurité Bobcat disponibles pour votre modèle, contacter votre concessionnaire Bobcat.

SI EXC EMEA-1009

CONSIGNES DE SÉCURITÉ (SUITE)

Éviter la poussière de silice



L'exposition à cette matière peut se produire lors de la découpe ou du forage de béton contenant du sable ou de roche contenant du quartz. Utiliser un respirateur, de l'eau pulvérisée ou d'autres moyens pour contrôler la poussière.

PROTECTION CONTRE LES INCENDIES



Entretien

La machine et certains accessoires comportent des éléments atteignant des températures élevées dans des conditions normales d'utilisation. Le moteur et son système d'échappement constituent la source de chaleur la plus importante. S'il est endommagé ou mal entretenu, le circuit électrique peut provoquer des arcs électriques ou des étincelles.

Enlever régulièrement les dépôts inflammables (feuilles, paille, etc.), car leur accumulation augmente les risques d'incendie. La machine doit donc être nettoyée fréquemment pour éviter de telles accumulations. Les débris inflammables accumulés au niveau du compartiment moteur constituent un risque élevé d'incendie.

La zone de l'opérateur, le compartiment moteur et le circuit de refroidissement du moteur doivent être vérifiés tous les jours et nettoyés si nécessaire pour éviter les dangers de surchauffe et d'incendie.

Tous les carburants, la plupart des lubrifiants et certains liquides de refroidissement sont inflammables. Toute fuite ou renversement de liquides inflammables sur des surfaces chaudes ou sur des composants électriques peut provoquer un incendie.

Utilisation

Ne pas utiliser la machine dans des endroits où les gaz d'échappement, des arcs, des étincelles ou des éléments brûlants peuvent entrer en contact avec des matériaux inflammables, des poussières ou des gaz explosifs.

Circuit électrique



Vérifier l'état de tous les câbles et de toutes les connexions électriques. Maintenir les cosses de la batterie propres et serrées. Réparer ou remplacer toute pièce endommagée et tout câble desserré ou mal isolé.

Les gaz de la batterie peuvent exploser et provoquer des blessures graves. Toujours suivre la procédure décrite dans le Manuel de l'Opérateur et d'Entretien pour forcer le démarrage du moteur ainsi que pour brancher la batterie. Si la batterie est gelée ou endommagée, ne pas la charger ni forcer le démarrage. Ne pas approcher d'étincelles ni de flammes nues des batteries. Ne pas fumer dans la zone de charge des batteries.

SI EXC EMEA-1009

Pelle compacte E10

Manuel de l'Opérateur et d'Entretien

PROTECTION CONTRE LES INCENDIES (SUITE)

Circuit hydraulique

Vérifier l'état et l'étanchéité des conduites, des flexibles et des raccords du circuit hydraulique. Ne jamais rechercher les fuites à main nue ou à l'aide d'une flamme. Les conduites et les flexibles hydrauliques doivent être acheminés correctement et disposer de brides et de supports adéquats. Resserrer ou remplacer toute pièce qui présente une fuite.

Toujours nettoyer les fuites. Ne jamais nettoyer les pièces avec de l'essence ou du carburant diesel. Utiliser des solvants non inflammables disponibles dans le commerce.

Carburant



Arrêter le moteur et le laisser refroidir avant de faire le plein. Ne pas fumer. Ne pas faire le plein à proximité de flammes nues ou d'étincelles. Faire le plein à l'air libre.

Démarrage

Ne pas utiliser d'éther ou de liquide d'aide au démarrage sur un moteur équipé de bougies de préchauffage. Cela risquerait de provoquer une explosion susceptible de vous blesser ainsi que les personnes se tenant à proximité.

Toujours suivre la procédure décrite dans le Manuel de l'Opérateur et d'Entretien pour forcer le démarrage du moteur ainsi que pour brancher la batterie.

Système d'échappement pare-étincelles

Le système d'échappement pare-étincelles est conçu pour arrêter les émissions de particules brûlantes qui proviennent du moteur et du circuit d'échappement, mais le silencieux et les gaz d'échappement demeurent toutefois très chauds.

Contrôler et entretenir régulièrement le pare-étincelles pour s'assurer qu'il est en bon état de fonctionnement. Toujours suivre la procédure décrite dans le Manuel de l'Opérateur et d'Entretien pour nettoyer le silencieux pare-étincelles.

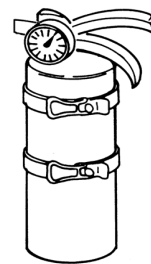
Soudage et meulage

Toujours nettoyer la machine et l'accessoire et débrancher la batterie ainsi que les câbles des contrôleurs Bobcat avant de souder. Couvrir les flexibles en caoutchouc, la batterie et toutes les autres pièces inflammables. Conserver un extincteur à proximité de la machine lors d'opérations de soudage.

Veiller à assurer une ventilation adéquate lors de travaux de meulage ou de soudage de pièces peintes. Porter un masque de sécurité lors du meulage de pièces peintes sous peine d'inhaler des poussières ou des gaz toxiques.

La poussière produite par la réparation de pièces non métalliques telles que les capots, les garde-boue ou les couvercles peut s'enflammer ou exploser. Réparer ces éléments dans une zone bien ventilée et à l'écart de toute flamme nue et de toute étincelle.

Extincteurs



Connaître l'emplacement des extincteurs et des trousse de premier secours et apprendre à les utiliser. Faire inspecter et entretenir régulièrement les extincteurs. Suivre les recommandations du mode d'emploi.

PUBLICATIONS ET SUPPORTS DE FORMATION

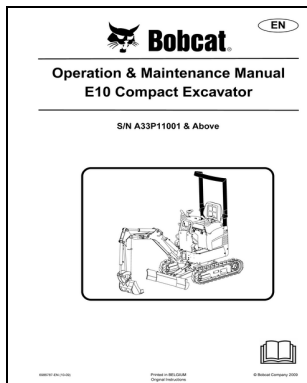
Les publications suivantes sont également disponibles pour votre pelle compacte Bobcat. Elles peuvent être commandées auprès de votre concessionnaire Bobcat.

Pour les toutes dernières informations sur les produits Bobcat et la société Bobcat, consulter notre site web à l'adresse suivante : www.bobcat.com. Il est également possible de commander en ligne des supports de formation pour l'Opérateur et l'Entretien sur le site www.bobcatstore.com.

AUTOCOLLANTS DE SÉCURITÉ

Les autocollants de sécurité servent à signaler à l'opérateur ou à la personne chargée de l'entretien de la machine les dangers qu'ils sont susceptibles de rencontrer lors de l'utilisation ou de l'entretien de la machine. Cette section indique leur emplacement ainsi que leur signification. Prendre connaissance de tous les autocollants de sécurité apposés sur la pelle compacte.

Les autocollants de sécurité se présentent comme indiqué ci-dessous :

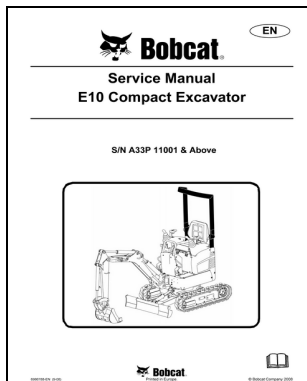
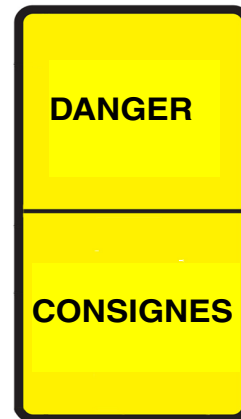


Instructions complètes pour l'utilisation et l'entretien courant de la pelle compacte Bobcat.

MANUEL DE L'OPERATEUR ET D'ENTRETIEN

6986787

Configuration verticale

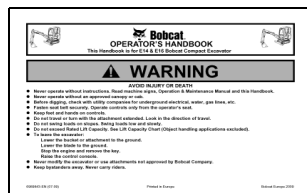
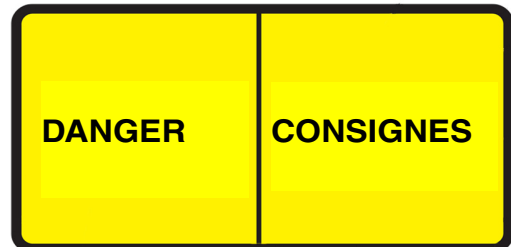


Instructions complètes pour l'entretien de la pelle compacte Bobcat.

MANUEL D'ATELIER

6986788

Configuration horizontale



Instructions d'utilisation de base et consignes de sécurité.

GUIDE DE L'OPÉRATEUR

6986963

AUTOCOLLANTS DE SÉCURITÉ (SUITE)

Suivre les instructions de tous les autocollants apposés sur la pelle compacte. Toujours remplacer les autocollants endommagés et veiller à les apposer aux bons endroits. Des autocollants sont disponibles auprès de votre concessionnaire Bobcat.

1 7135249

2 6713507

3 7135250

4 6815993

5 6595014

6 6595014

7

Bobcat 7120570

7120573

7120575

7120575

7120928

7135266

INTÉRIEUR DU COMPARTIMENT MOTEUR

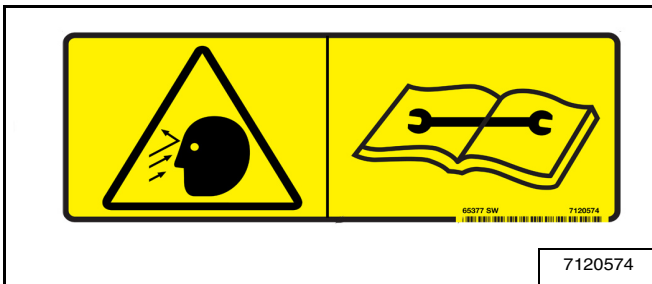
RI015

AUTOCOLLANTS DE SÉCURITÉ (SUITE)

REMARQUE : se reporter aux numérotations indiquées dans AUTOCOLLANTS DE SÉCURITÉ à la page 26 et AUTOCOLLANTS DE SÉCURITÉ (SUITE) à la page 27 pour connaître l'emplacement de chaque autocollant sans texte, numéroté comme indiqué ci-dessous.

1. Objets ou produits projetés

Cet autocollant de sécurité est situé sur l'extérieur des deux chenilles.

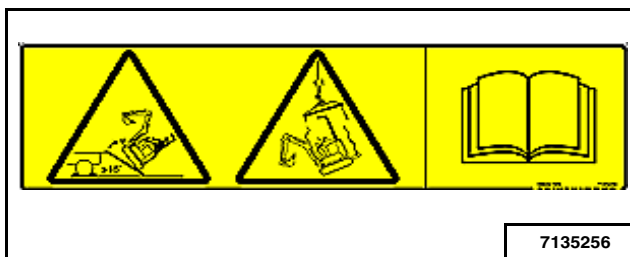


La graisse sous haute pression peut causer des blessures graves. Ne desserrez pas les graisseurs. Ne desserrez pas les purgeurs de plus de 1,5 tour. Lisez et assimilez le contenu du Manuel de l'Opérateur et d'Entretien pour obtenir de plus amples informations.

W-2516-0106

2. Transport et levage

Cet autocollant de sécurité est situé à l'avant de la structure de protection.



Des procédures de chargement, de transport et de levage incorrectes peuvent causer des blessures graves, voire mortelles. Lisez et assimilez le contenu du Manuel de l'Opérateur et d'Entretien avant toute opération de transport ou de levage.

W-2517-0106

3. Capacité de levage (opérations de manipulation d'objets non comprises)

Cet autocollant de sécurité est situé dans la zone de l'opérateur.

		A		B		C		D	
		kg B max 3000		kg B max 2000		kg B max 1500		kg B max 1000	
3000	3000	2000	1500	1000	500	2000	1500	1000	500
2000	2000	1500	1000	500	2000	1500	1000	500	2000
1500	1500	1000	500	2000	1500	1000	500	2000	1500
1000	1000	500	2000	1500	1000	500	2000	1500	1000
500	500	2000	1500	1000	500	2000	1500	1000	500

7135259



Le dépassement de la capacité de levage peut faire basculer la pelle et causer des blessures graves, voire mortelles.

- Ne levez pas de charge dépassant la capacité de levage nominale aux portée et hauteur spécifiées.
- La charge nominale totale est indiquée. Le poids de l'ensemble des dispositifs de levage doit être déduit pour déterminer la charge nette pouvant être levée.

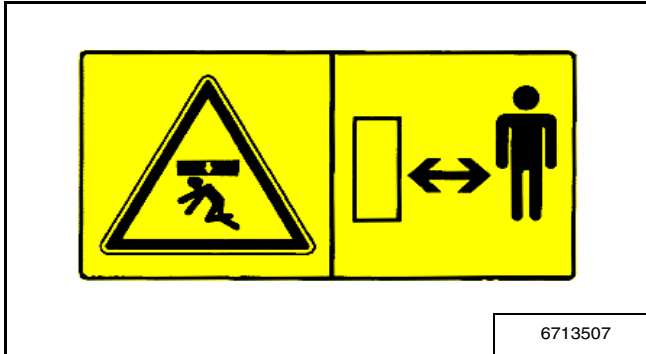
Lisez et assimilez le contenu du Manuel de l'Opérateur et d'Entretien pour obtenir de plus amples informations.

W-2519-0106

AUTOCOLLANTS DE SÉCURITÉ (SUITE)

4. Risque d'écrasement

Cet autocollant de sécurité est situé sur les deux côtés de la flèche.



Tenez-vous à l'écart de la machine lorsqu'elle est en fonctionnement pour éviter des blessures graves, voire mortelles.

W-2520-0106

5. Surfaces chaudes

Cet autocollant de sécurité est situé à l'intérieur du compartiment moteur.



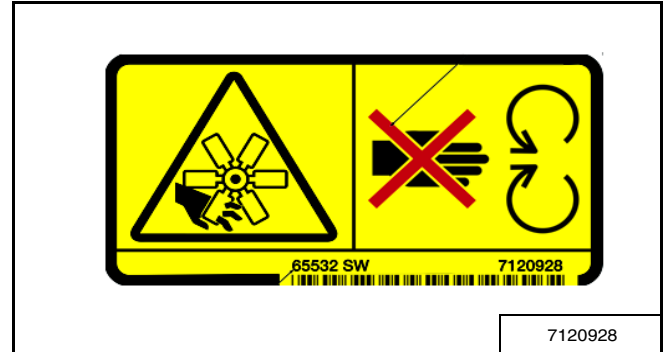
RISQUE DE BRÛLURES

Ne retirez jamais le bouchon du radiateur quand le moteur est chaud, sous peine de graves brûlures.

W-2070-1203

6. Surfaces chaudes et ventilateur en rotation

Cet autocollant de sécurité est situé à l'intérieur du compartiment moteur.



Les pales de ventilateur en rotation peuvent causer des blessures graves, voire mortelles. Tenez-vous à l'écart du ventilateur et des pièces mobiles. Ne faites pas fonctionner la machine si la protection a été déposée.

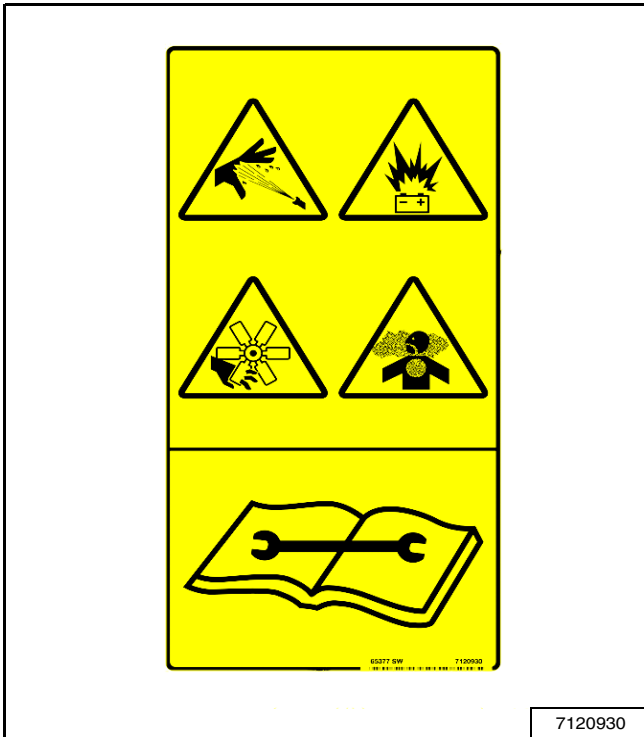
Les surfaces chaudes peuvent causer des blessures. Ne les touchez pas. Attendez qu'elles refroidissent avant de procéder à une opération d'entretien.

W-2521-0106

AUTOCOLLANTS DE SÉCURITÉ (SUITE)

7. Haute pression, batterie, ventilateur en rotation et gaz d'échappement

Cet autocollant de sécurité est situé à l'intérieur du compartiment moteur.



Les fuites de liquides sous pression peuvent pénétrer sous la peau et causer des blessures graves, voire mortelles. Si cela se produit, consultez immédiatement un médecin. Portez des lunettes de protection. Vérifiez la présence éventuelle de fuites à l'aide d'un morceau de carton.

La batterie produit des gaz inflammables et explosifs. Maintenez les arcs, étincelles, flammes et cigarettes allumées à l'écart de la batterie. N'effectuez pas de connexions électriques à proximité de la batterie.

Un ventilateur en rotation peut causer des blessures graves. Tenez-vous à l'écart du ventilateur et des pièces mobiles. Ne faites pas fonctionner la machine si la protection a été déposée.

Tous les gaz d'échappement sont susceptibles d'être mortels. Pensez à toujours bien ventiler la zone de travail.

Lisez et assimilez le contenu du Manuel de l'Opérateur et d'Entretien pour obtenir de plus amples informations.

W-2522-0106

8. Risque général

Cet autocollant de sécurité est situé dans la zone de l'opérateur.



Respectez les avertissements et les instructions de sécurité afin de ne pas causer de blessures graves, voire mortelles. N'utilisez jamais la pelle compacte sans avoir reçu de formation au préalable. Lisez et assimilez le contenu du Manuel de l'Opérateur et d'Entretien et du Guide de l'Opérateur.

Restez à l'écart de toute zone présentant des risques de renversement et de zones en pente raide ou susceptibles de s'effondrer sous la machine.

Une explosion ou une électrocution peut se produire si la machine entre en contact avec des lignes électriques ou des canalisations de gaz ou autres. Vérifiez la présence éventuelle de lignes aériennes ou souterraines avant d'utiliser la machine.

Éloignez toute personne se tenant à proximité. Ne prenez pas de passagers. Vérifiez l'emplacement de la lame afin de déterminer le sens du déplacement avant d'utiliser les commandes de direction.

La machine doit être utilisée uniquement depuis le siège de l'opérateur afin d'éviter des blessures graves, voire mortelles.

Pour quitter la pelle compacte :

1. Abaissez l'accessoire et la lame au sol.
2. Arrêtez le moteur et retirez la clé (selon modèle).
3. Relevez la console de commande.

W-2518-0106



INSTRUCTIONS D'UTILISATION

INSTRUMENTS ET COMMANDES	33
Instrumentation	33
Commandes	33
CONSOLES DE VERROUILLAGE DES COMMANDES	34
Levage et abaissement des consoles	34
COMMANDE D'ACCÉLÉRATEUR	34
Utilisation	34
Translation à deux vitesses	34
PORTE ARRIÈRE	35
Ouverture et fermeture de la porte arrière	35
STRUCTURE DE PROTECTION DE L'OPÉRATEUR	36
Structure de protection TOPS approuvée	36
Abaissement de la structure de protection TOPS	36
Levage de la structure de protection TOPS	36
LEVIERS DE DIRECTION	37
Marche avant et marche arrière	37
Tourner	37
COMMANDES HYDRAULIQUES	39
Manipulateurs	39
Verrouillage des manipulateurs	40
Pédale des auxiliaires hydrauliques	40
Pédale de déport de flèche	41
Raccords rapides	41
COMMANDE DE LA LAME	42
Levier d'écartement des chenilles / de commande de la lame	42
Levage et abaissement de la lame	42
ÉCARTEMENT DES CHENILLES	43
Écartement et rapprochement des chenilles	43
VERROUILLAGE DE L'ORIENTATION DE LA TOURELLE	44
INSPECTION QUOTIDIENNE	45
Inspection quotidienne et entretien	45
PROCÉDURE PRÉALABLE AU DÉMARRAGE	46
Avant de mettre le moteur en marche	46
MISE EN MARCHÉ DU MOTEUR	47
Procédure de démarrage par temps froid	48
GODETS ET ACCESSOIRES	49
Pose	49
Dépose	49

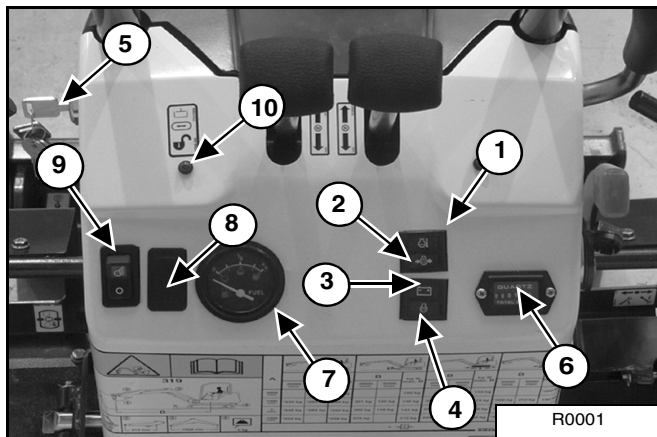


PROCÉDURE D'UTILISATION	50
Inspection de la zone de travail	50
Abaissement de l'équipement de travail (moteur ARRÊTÉ)	50
Utilisation sur la voie publique	50
Excavation	51
Déport de flèche	52
Remblayage	53
Conduite de la pelle compacte	53
Utilisation en pente	54
Utilisation dans l'eau	56
Pour éviter d'endommager les chenilles	56
 STATIONNEMENT DE LA PELLE COMPACTE	 57
 LEVAGE DE LA PELLE COMPACTE	 57
 TRANSPORT DE LA PELLE COMPACTE	 58
Chargement sur le véhicule de transport.	58
Fixation au véhicule de transport.	59

INSTRUMENTS ET COMMANDES

Instrumentation

Figure 5

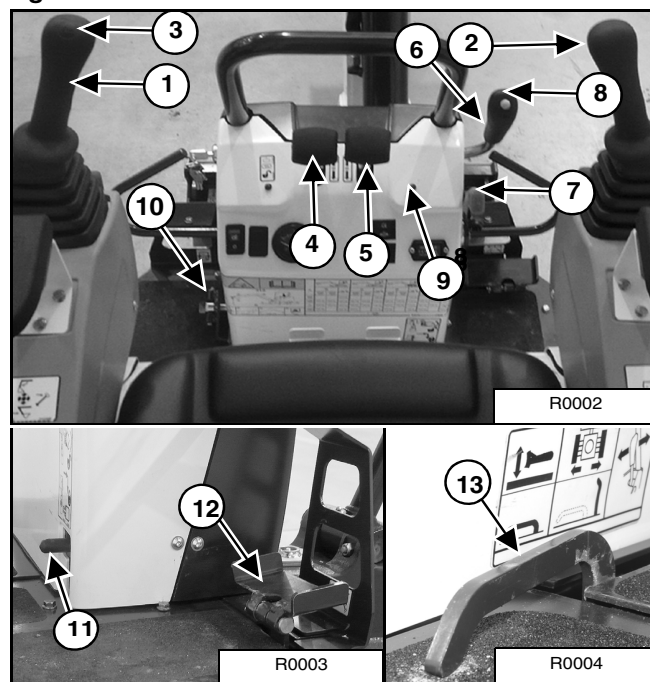


Tous les instruments se trouvent sur la console de commande [Figure 5].

RÉF	DESCRIPTION	FONCTION
1	Témoin d'avertissement de température du liquide de refroidissement moteur	Le témoin S'ALLUME lorsque la température du liquide de refroidissement est supérieure à la plage autorisée. L'alarme retentit. ARRÊTER le moteur dès que ce témoin S'ALLUME.
2	Témoin d'avertissement de pression d'huile moteur	Le témoin S'ALLUME lorsque la pression est inférieure à la plage autorisée. L'alarme retentit. ARRÊTER le moteur dès que ce témoin S'ALLUME.
3	Témoin de charge	Le témoin S'ALLUME lorsque l'alternateur NE charge PAS la batterie.
4	Témoin des bougies de préchauffage	Le témoin S'ALLUME lorsque la clé est en position PRÉCHAUFFAGE.
5	Contacteur à clé	Permet d'activer les bougies de préchauffage et de démarrer ou d'arrêter le moteur.
6	Horamètre	Enregistre le nombre total d'heures d'utilisation de la machine.
7	Jauge de carburant	Indique la quantité de carburant contenu dans le réservoir.
8	Inutilisé	- - -
9	Feu de la flèche	Éclaire la zone de travail.
10	Témoin de verrouillage hydraulique	Le témoin S'ALLUME lorsque le verrouillage hydraulique est ACTIVÉ.

Commandes

Figure 6



RÉF	DESCRIPTION	FONCTION
1	Manipulateur gauche	Voir Manipulateurs, page 39.
2	Manipulateur droit	Voir Manipulateurs, page 39.
3	Avertisseur sonore	
4	Levier de direction gauche	Voir Virage à gauche, page 38.
5	Levier de direction droit	Voir Virage à droite, page 37.
6	Levier d'écartement des chenilles / de commande de la lame	Voir Levage et abaissement de la lame, page 42.
7	Levier d'accélérateur	Voir COMMANDE D'ACCÉLÉRATEUR, page 34.
8	Bouton de commande 2 vitesses	Voir Translation à deux vitesses, page 34.
9	Témoin de grande vitesse	
10	Pédale des auxiliaires hydrauliques	Voir Pédale des auxiliaires hydrauliques, page 40.
11	Verrouillage de l'orientation de la tourelle	Voir VERROUILLAGE DE L'ORIENTATION DE LA TOURELLE, page 44.
12	Pédale de déport de flèche	Voir Pédale de déport de flèche, page 41.
13	Contacteur d'écartement des chenilles / de commande de la lame	Voir Levier d'écartement des chenilles / de commande de la lame, page 42.

CONSOLES DE VERROUILLAGE DES COMMANDES

Levage et abaissement des consoles

Figure 7

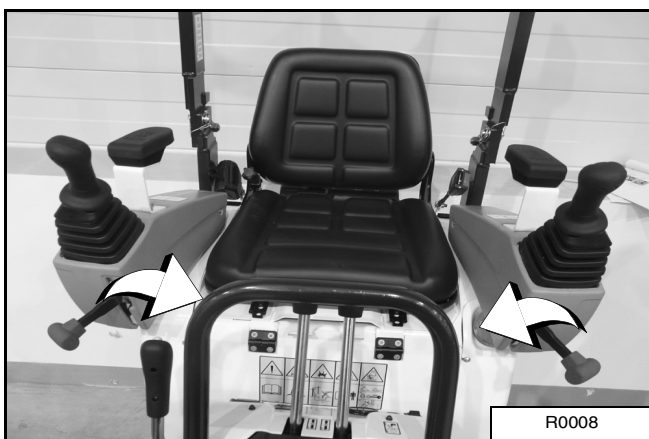


Tirer le(s) levier(s) de verrouillage des commandes (1) [Figure 7] vers le haut pour déverrouiller et relever la (les) console(s) (2) afin de pouvoir entrer et sortir de la structure de protection.

REMARQUE : lorsque l'une des deux consoles est relevée, les fonctions hydrauliques de travail et de translation sont verrouillées et ne fonctionnent pas.

Avant d'utiliser la machine, abaisser les consoles de verrouillage des commandes (2) [Figure 7] en poussant le(s) levier(s) de verrouillage des commandes (1) jusqu'à ce qu'ils soient verrouillés dans la position abaissée.

Figure 8

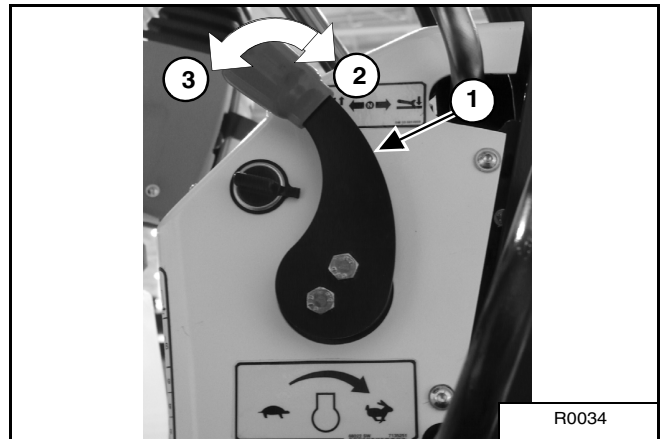


Il est possible de rapprocher les consoles de verrouillage des commandes [Figure 8] pour les adapter à la largeur des chenilles ou pour améliorer le confort de l'opérateur. Relever le(s) levier(s) de verrouillage des commandes (1) [Figure 7] et les tirer vers le siège de l'opérateur.

COMMANDE D'ACCÉLÉRATEUR

Utilisation

Figure 9

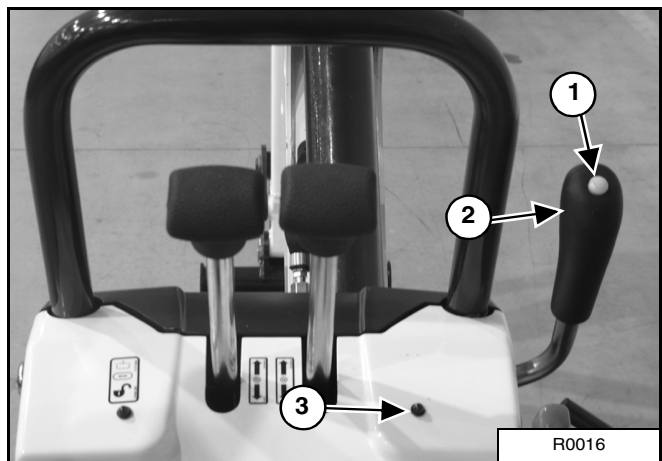


Le levier d'accélérateur (1) [Figure 9] contrôle le régime moteur.

Pousser (2) le levier pour augmenter le régime moteur et le tirer (3) pour le diminuer [Figure 9].

Translation à deux vitesses

Figure 10



Appuyer sur le bouton (1) du levier d'écartement des chenilles / de commande de la lame (2) pour activer la grande vitesse.

Appuyer une seconde fois sur le bouton pour la désactiver.

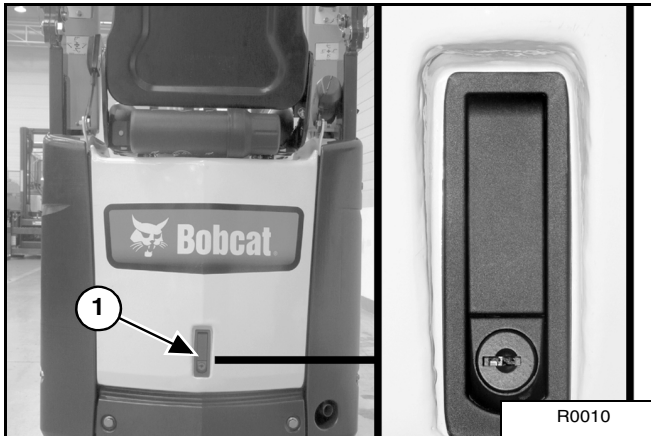
Le témoin vert (3) s'allume lorsque la grande vitesse est activée [Figure 10].

Appuyer une seconde fois sur le bouton pour la désactiver.

PORTE ARRIÈRE

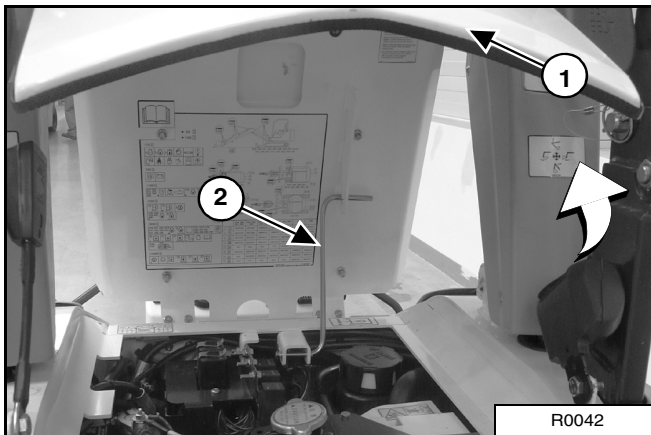
Ouverture et fermeture de la porte arrière

Figure 11



Relâcher le verrou (1) et tirer la porte arrière pour l'ouvrir [Figure 11].

Figure 12



Soulever la porte arrière (1) jusqu'à ce que le support se bloque (2) [Figure 12].

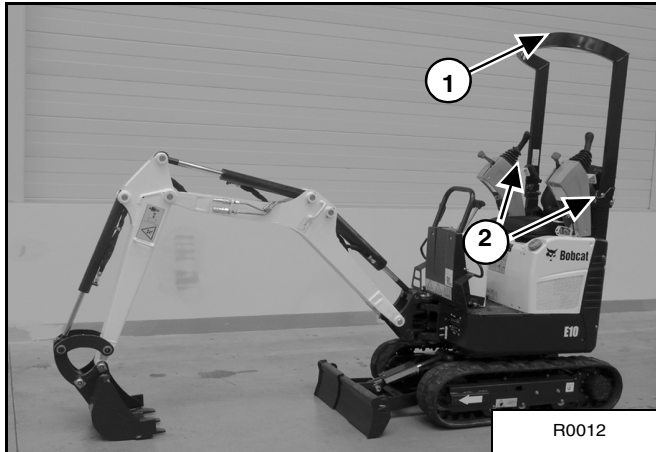
Pour fermer la porte arrière, tirer le support avec précaution tout en tenant la porte, puis fermer la porte jusqu'à ce que le verrou soit fermé.

REMARQUE : la porte arrière peut être verrouillée à l'aide de la clé de contact.

STRUCTURE DE PROTECTION DE L'OPÉRATEUR

Structure de protection TOPS approuvée

Figure 13



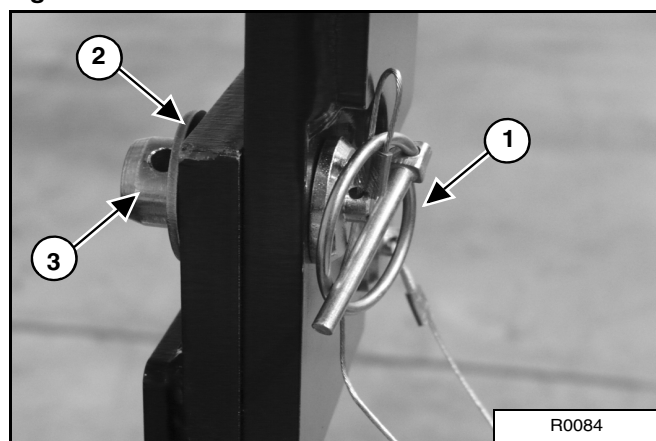
La pelle est équipée en série d'une structure de protection de l'opérateur TOPS (Protection contre le basculement) (1) conforme à la norme ISO 12117 [Figure 13].

Cette structure assure la protection de l'opérateur en cas de basculement de la pelle compacte. Pour bénéficier de cette protection TOPS, l'opérateur doit attacher la ceinture de sécurité.

Abaissement de la structure de protection TOPS

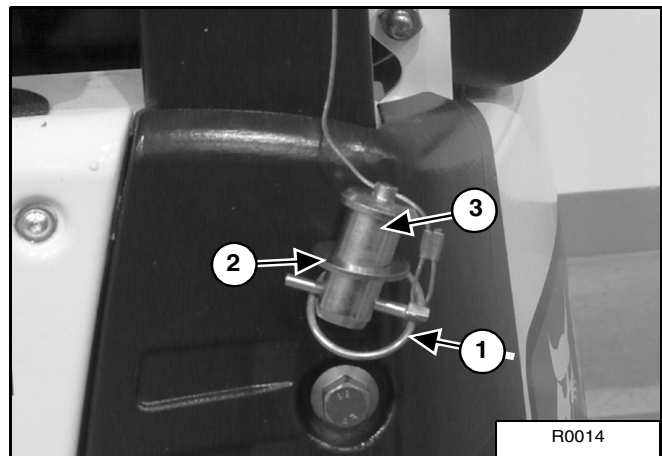
Abaisser la structure de protection TOPS pour réduire la hauteur de la machine et passer par des portes basses.

Figure 14



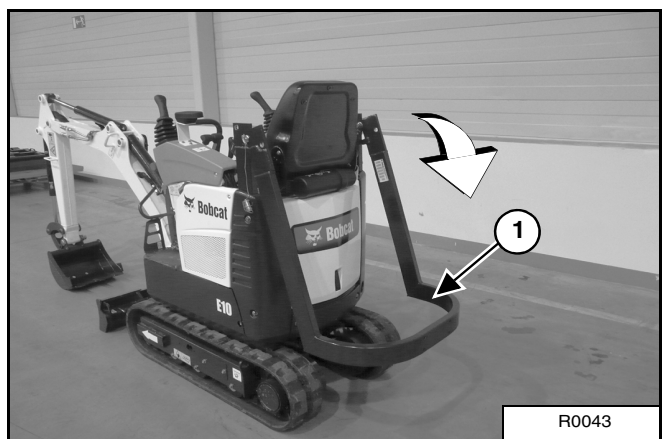
Retirer la goupille (1), la rondelle (2) et l'axe (3) des deux côtés de la structure de protection (2) [Figure 13].

Figure 15



Conserver la goupille (1) et la rondelle (2) dans l'axe (3) [Figure 15].

Figure 16



Abaisser la structure de protection (1) [Figure 16].

Levage de la structure de protection TOPS

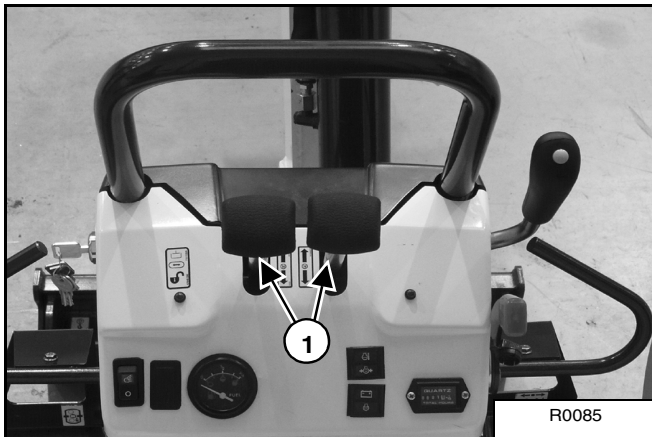
Pour lever la structure de protection TOPS, suivre la procédure en sens inverse.

LEVIERS DE DIRECTION

Marche avant et marche arrière

REMARQUE : les procédures ci-dessous donnent les indications de direction avant, arrière, gauche et droite telles que l'opérateur les voit lorsqu'il est assis sur le siège.

Figure 17

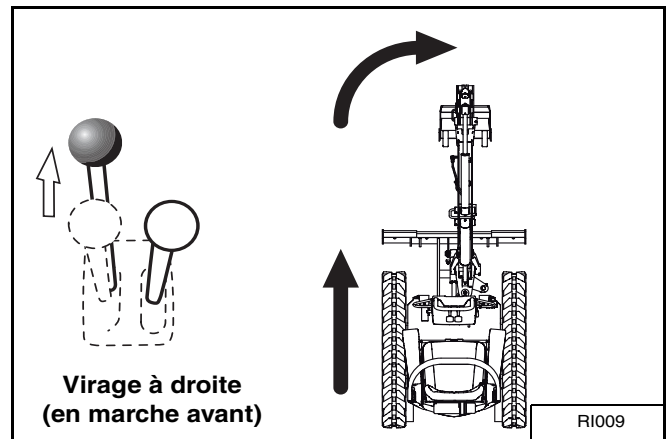


Positionner la lame à l'avant de la machine (vue du siège de l'opérateur). Déplacer lentement les deux leviers de direction (1) [Figure 17] vers l'avant pour déplacer la machine en marche avant ou vers l'arrière pour la déplacer en marche arrière.

Tourner

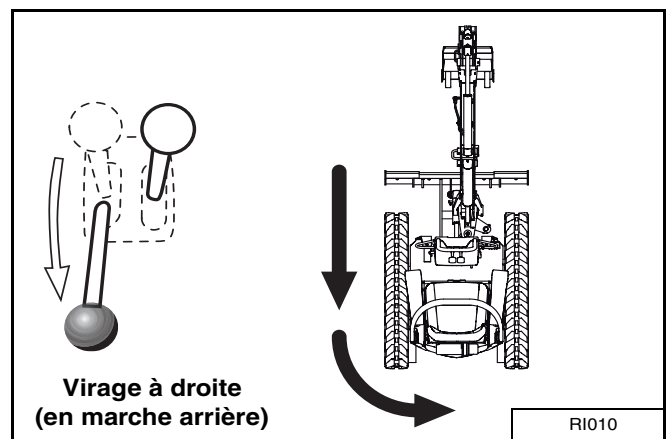
Virage à droite

Figure 18



Pousser le levier de direction gauche vers l'avant pour tourner à droite [Figure 18] en marche avant.

Figure 19



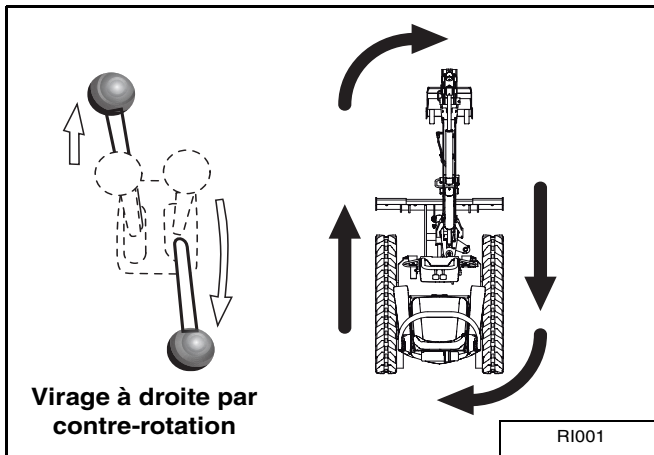
Tirer le levier de direction gauche vers l'arrière pour tourner à droite [Figure 19] en marche arrière.

LEVIERS DE DIRECTION (SUITE)

Tourner (suite)

Virage à droite par contre-rotation

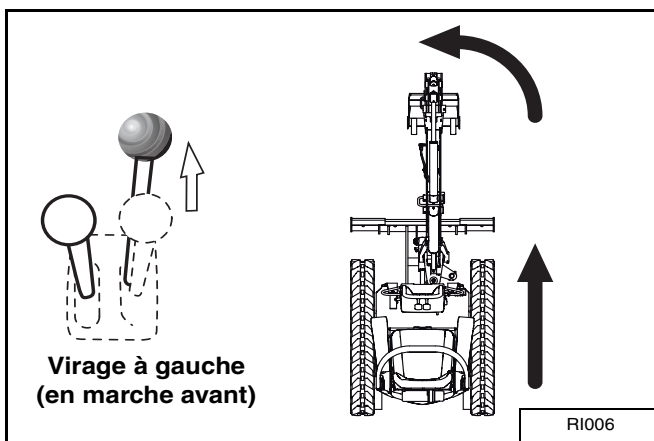
Figure 20



Pousser le levier de direction gauche vers l'avant et tirer le levier de direction droit vers l'arrière [Figure 20].

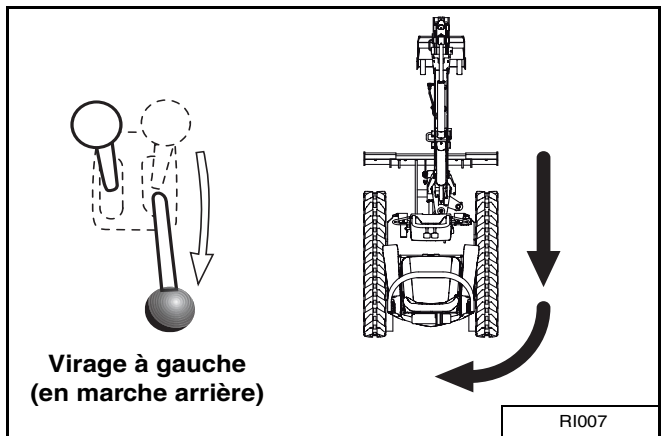
Virage à gauche

Figure 21



Pousser le levier de direction droit vers l'avant pour tourner à gauche [Figure 21] en marche avant.

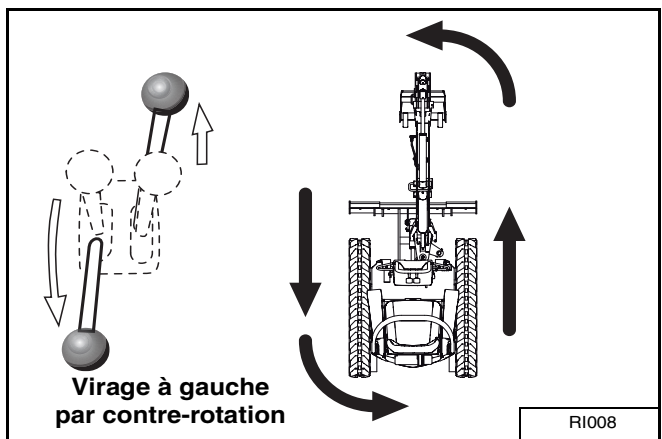
Figure 22



Tirer le levier de direction droit vers l'arrière pour tourner à gauche [Figure 22] en marche arrière.

Virage à gauche par contre-rotation

Figure 23



Pousser le levier de direction droit vers l'avant et tirer le levier de direction gauche vers l'arrière [Figure 23].

COMMANDES HYDRAULIQUES (SUITE)

Verrouillage des manipulateurs

Figure 26



Le levier de verrouillage des commandes (1) [Figure 26] désactive les fonctions hydrauliques lorsque la console est relevée.

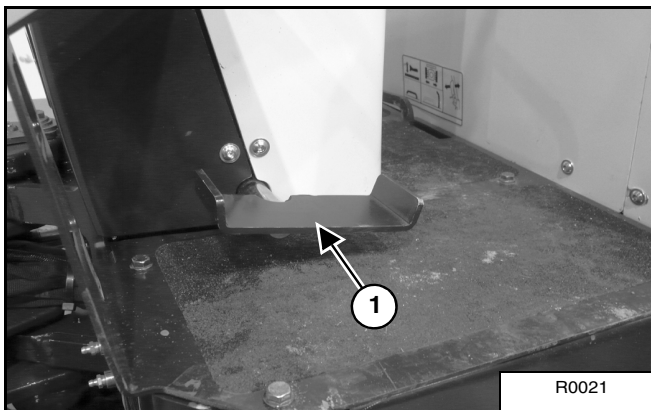
REMARQUE : si le moteur s'arrête, la flèche et le godet (ou l'accessoire) peuvent être abaissés au sol au moyen de la pression hydraulique de l'accumulateur. La (les) console(s) de commande doit (doivent) être en position abaissée et verrouillée, et la clé de contact en position MARCHE. Utiliser le manipulateur pour abaisser la flèche.

Abaisser la (les) console(s) de commande (2) [Figure 26] pour enclencher les fonctions des manipulateurs.

Pédale des auxiliaires hydrauliques

La pédale gauche commande les accessoires (tels que le marteau hydraulique) lorsqu'ils sont montés sur le balancier.

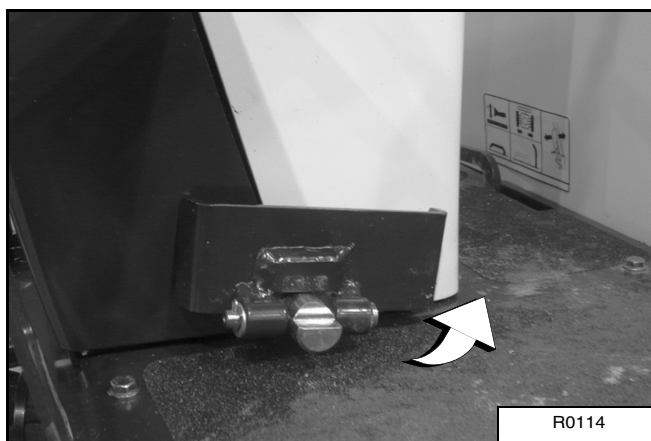
Figure 27



Appuyer sur la pédale des auxiliaires hydrauliques (1) [Figure 27] pour alimenter la conduite hydraulique supérieure en pression hydraulique. Relâcher la pédale pour arrêter le débit hydraulique.

Seule la conduite hydraulique auxiliaire supérieure est sous pression. La conduite inférieure sert au retour de l'huile.

Figure 28

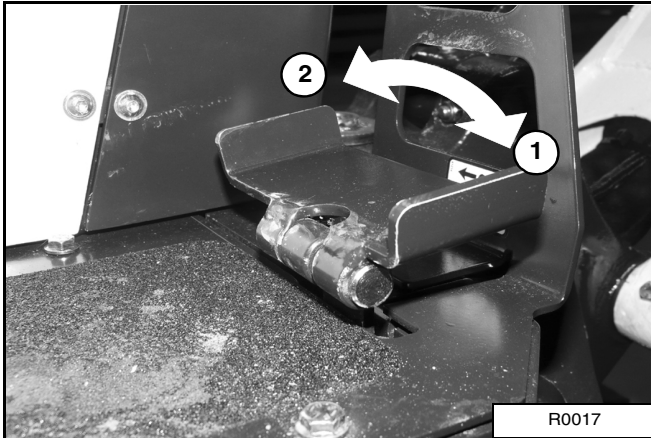


Lorsque le débit auxiliaire n'est pas utilisé, la pédale peut être pliée pour éviter l'utilisation accidentelle des fonctions hydrauliques [Figure 28].

COMMANDES HYDRAULIQUES (SUITE)

Pédale de déport de flèche

Figure 29

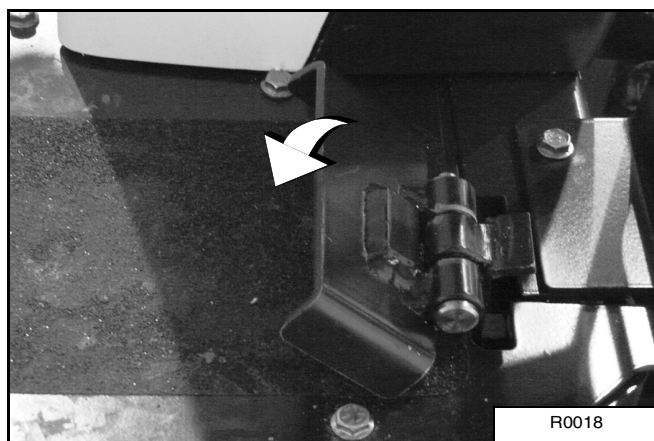


La pédale de déport de flèche se trouve sur le côté droit de la console de commande [Figure 29].

Appuyer sur le côté droit (1) [Figure 29] de la pédale pour déporter la flèche vers la droite.

Appuyer sur le côté gauche (2) [Figure 29] de la pédale pour déporter la flèche vers la gauche.

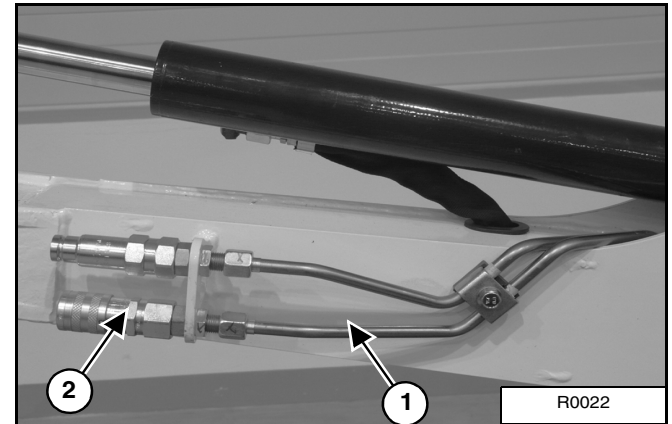
Figure 30



Lorsque la pédale n'est pas utilisée, elle peut être pliée vers l'intérieur pour éviter l'utilisation accidentelle des fonctions de déport de flèche. Dans cette position, la pédale peut être utilisée comme repose-pied [Figure 30].

Raccords rapides

Figure 31



Des conduites hydrauliques auxiliaires (1) [Figure 31] sont situées sur la flèche de la pelle compacte.

Des raccords rapides (2) [Figure 31] permettent l'utilisation d'accessoires commandés hydrauliquement.

AVERTISSEMENT

RISQUE DE BRÛLURES

Quand la machine et les accessoires fonctionnent, l'huile hydraulique, les conduites, les raccords et les raccords rapides peuvent devenir très chauds. Par conséquent, branchez et débranchez les raccords rapides avec prudence.

W-2220-0396

REMARQUE : lorsque le moteur est arrêté et que l'accessoire est à plat sur le sol, enfoncer et relâcher plusieurs fois la pédale gauche afin de libérer la pression encore présente dans le circuit auxiliaire.

COMMANDES HYDRAULIQUES (SUITE)

Raccords rapides (suite)

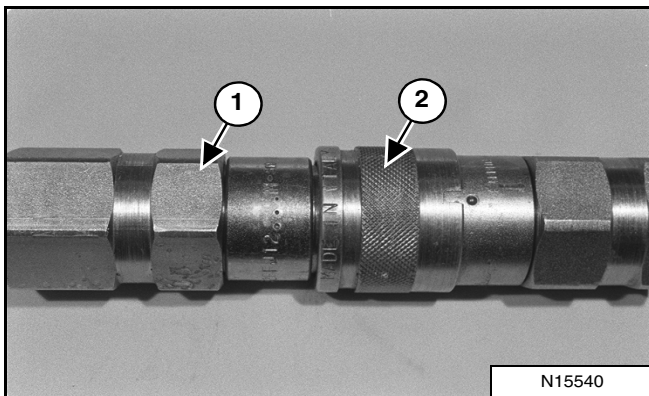
Connexion :

Nettoyer la surface et le périmètre externe des raccords rapides mâle et femelle. Remplacer les raccords présentant des signes de corrosion, de fissure, d'endommagement ou d'usure excessive [Figure 31].

Pousser le raccord rapide mâle dans le raccord rapide femelle. Le branchement est complet lorsque le manchon de verrouillage glisse vers l'avant sur le raccord femelle.

Déconnexion :

Figure 32

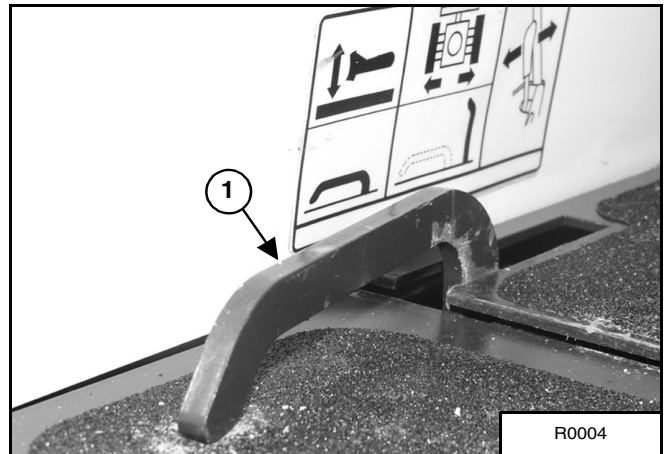


Maintenir le raccord mâle (1). Repousser le manchon (2) [Figure 32] sur le raccord femelle jusqu'à ce que les raccords se déconnectent.

COMMANDE DE LA LAME

Levier d'écartement des chenilles / de commande de la lame

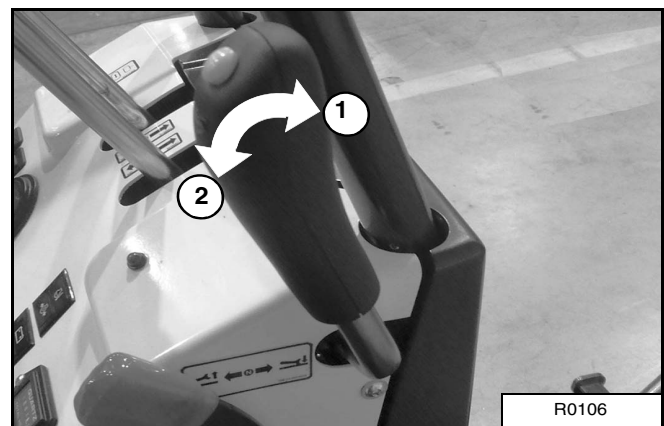
Figure 33



Abaisser le levier d'écartement des chenilles / de commande de la lame (1) [Figure 33] en position lame.

Levage et abaissement de la lame

Figure 34



Pousser le levier vers l'avant (1) [Figure 34] pour abaisser la lame.

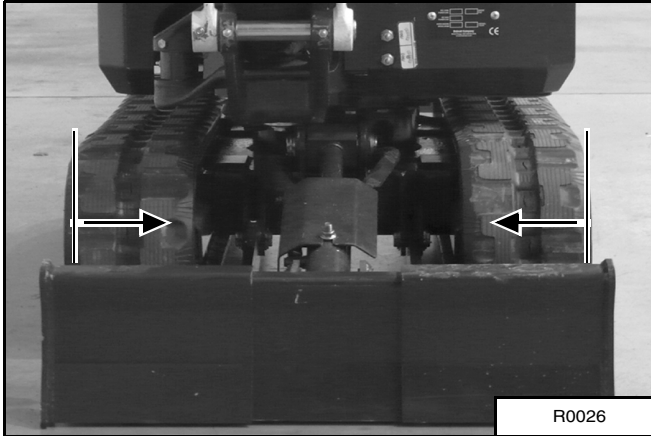
Tirer le levier vers l'arrière (2) [Figure 34] pour lever la lame.

REMARQUE : maintenir la lame abaissée lors d'une excavation afin de stabiliser la machine.

ÉCARTEMENT DES CHENILLES

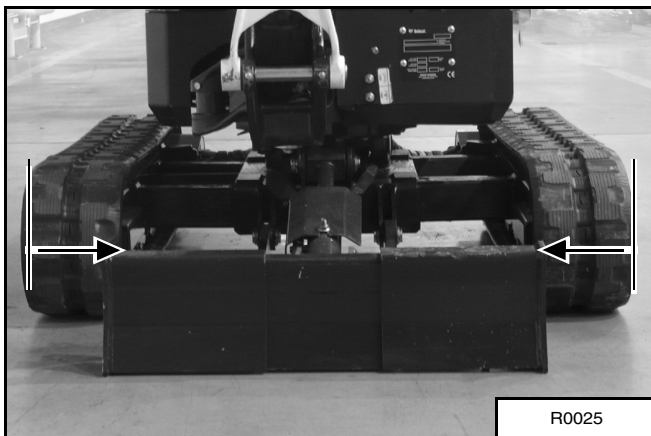
Écartement et rapprochement des chenilles

Figure 35



Il est possible de rapprocher les chenilles de la pelle compacte lors de son transport sur une remorque ou de l'accès à des zones étroites [Figure 35].

Figure 36



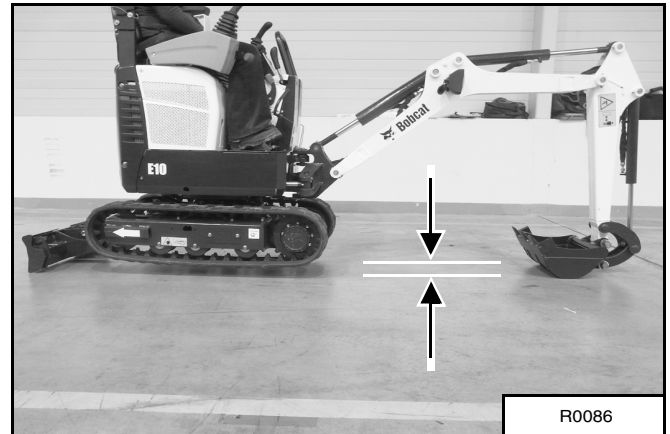
Écarter les chenilles [Figure 36] pour améliorer les performances de fouille.

IMPORTANT

Pour éviter d'user ou d'endommager les chenilles, relevez toujours la pelle compacte avant d'écarter ou de rapprocher les chenilles.

I-2193-0599

Figure 37

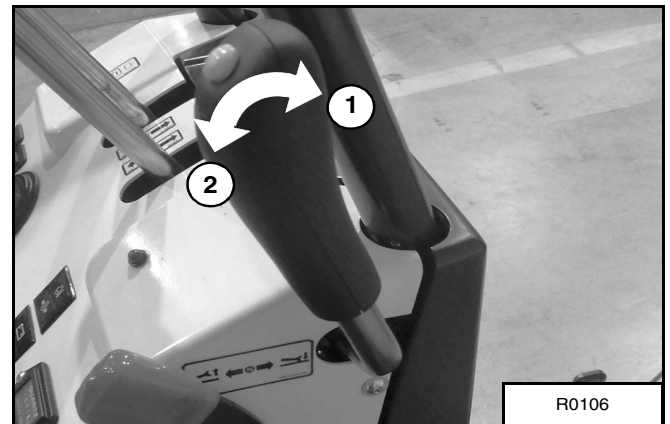


Lorsque la flèche et le balancier sont positionnés au-dessus de la lame, abaisser la lame jusqu'à ce que les chenilles soient relevées de 25 à 50 mm au-dessus du sol [Figure 37].

Faire pivoter la tourelle de 180°.

Abaisser la flèche et le balancier pour relever l'arrière de la pelle jusqu'à ce que les chenilles soient relevées de 25 à 50 mm au-dessus du sol [Figure 37].

Figure 38



Lever le levier d'écartement des chenilles / de commande de la lame (1) [Figure 33] en position Écartement des chenilles. Pousser le levier d'écartement des chenilles / de commande de la lame vers l'avant (1) [Figure 38] pour écarter les chenilles, le tirer vers l'arrière (2) [Figure 38] pour rapprocher les chenilles.

Abaisser le levier d'écartement des chenilles / de commande de la lame (1) [Figure 33] en position Lame.

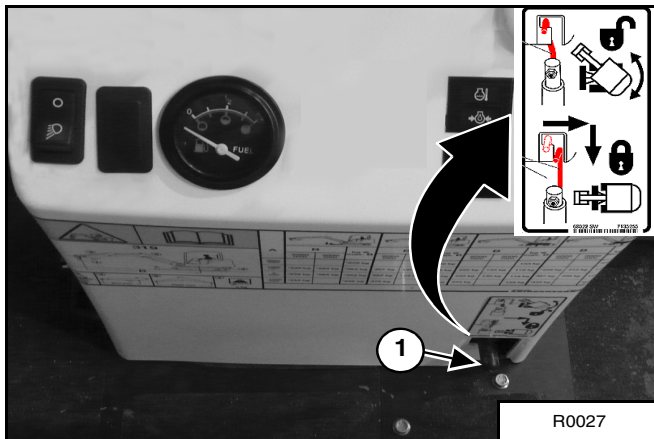
REMARQUE : toujours écarter ou rapprocher les chenilles au maximum avant d'utiliser la machine.

Relever la flèche et le balancier pour abaisser l'arrière de la pelle compacte au sol.

Relever complètement la lame. Faire pivoter la tourelle de 180°.

VERROUILLAGE DE L'ORIENTATION DE LA TOURELLE

Figure 39



Déplacer la broche de verrouillage de la tourelle (1) [Figure 39] vers la droite et vers le bas pour enclencher le verrouillage de l'orientation de la tourelle. Placer la broche correctement pour que la tourelle soit complètement verrouillée. Quand le verrouillage de l'orientation est engagé (verrouillé), la tourelle de la pelle compacte est verrouillée sur le châssis inférieur et ne pivote pas.

REMARQUE : la tourelle doit être parfaitement alignée vers l'avant ou vers l'arrière pour pouvoir être verrouillée.

Déplacer la broche de verrouillage de la tourelle (1) [Figure 39] vers le haut et vers la gauche pour libérer la tourelle du châssis inférieur. Placer le levier correctement pour que la tourelle soit complètement déverrouillée.

AVERTISSEMENT

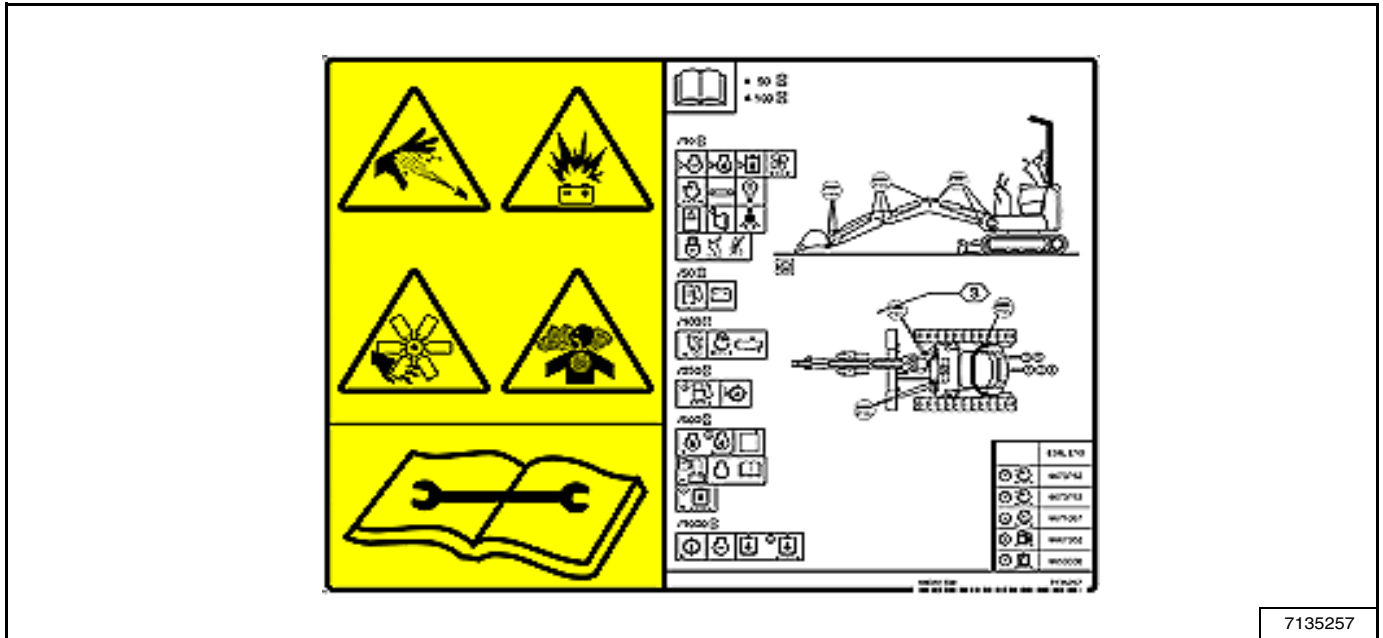
RISQUES DE BLESSURES

La broche de verrouillage de la tourelle doit être engagée lors du transport de la machine.

W-2197-059

INSPECTION QUOTIDIENNE

Figure 40



7135257

Inspection quotidienne et entretien

Les entretiens doivent être effectués à intervalles réguliers afin d'éviter toute usure excessive ou défaillance prématurée des composants de la machine. Utiliser le tableau d'entretien [Figure 40] comme référence lors de tout entretien de la pelle compacte Bobcat.

Avant chaque journée de travail, vérifier les éléments suivants :

- Structure de protection de l'opérateur (TOPS) et visserie de fixation.
- Ceinture de sécurité et visserie de fixation.
- S'assurer qu'aucun autocollant n'est endommagé, remplacer si nécessaire.
- Vérifier le fonctionnement des leviers de verrouillage des commandes.
- Contrôler le filtre à air.
- Contrôler le niveau de liquide de refroidissement moteur et les fuites éventuelles.
- S'assurer que la zone située autour du moteur est exempte de matériaux inflammables.
- Contrôler le niveau d'huile hydraulique et la présence éventuelle de fuites.
- Graisser tous les points d'articulation.
- Contrôler la tension des chenilles.
- Contrôler l'état du verrou du capot moteur.
- Réparer ou remplacer les pièces endommagées ou desserrées.

AVERTISSEMENT

Lisez les instructions avant d'utiliser la machine ou d'effectuer son entretien. Lisez et assimilez le contenu du Manuel de l'Opérateur et d'Entretien, du Guide de l'Opérateur et des autocollants apposés sur la machine avant de l'utiliser ou d'effectuer sa maintenance. Lors d'une réparation, d'un réglage ou d'une opération d'entretien, respectez les instructions et les avertissements contenus dans les manuels. Une fois le travail terminé, vérifiez toujours si la machine fonctionne correctement. L'absence de formation de l'opérateur et le non-respect des instructions peuvent provoquer des blessures graves, voire mortelles.

W-2003-0903

Les liquides tels que l'huile moteur, l'huile hydraulique, le liquide de refroidissement, etc., doivent être éliminés en accord avec la réglementation relative à la protection de l'environnement. Certains règlements exigent que certaines fuites ou éclaboussures sur le sol soient nettoyées d'une manière spécifique. Consulter les réglementations locales et nationales en vigueur relatives à la mise au rebut de ce type de produits.

PROCÉDURE PRÉALABLE AU DÉMARRAGE

Avant de mettre le moteur en marche

Figure 41



Avant toute utilisation, lire et assimiler le contenu du Manuel de l'Opérateur et d'Entretien (1) et du Guide de l'Opérateur (2) [Figure 41].

Le Manuel de l'Opérateur et d'Entretien ainsi que toute autre documentation peuvent être rangés dans un compartiment (1) [Figure 41] prévu à cet effet derrière le siège de l'opérateur.

REMARQUE : s'assurer que le capot moteur est verrouillé.

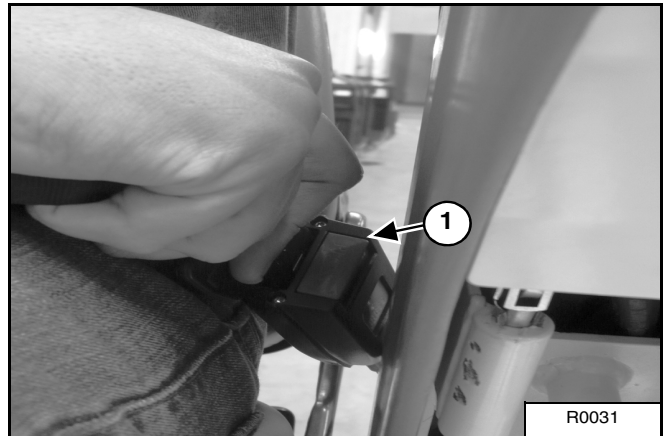
Utiliser la structure de protection, les chenilles et les marchepieds pour monter dans la machine.

Figure 42



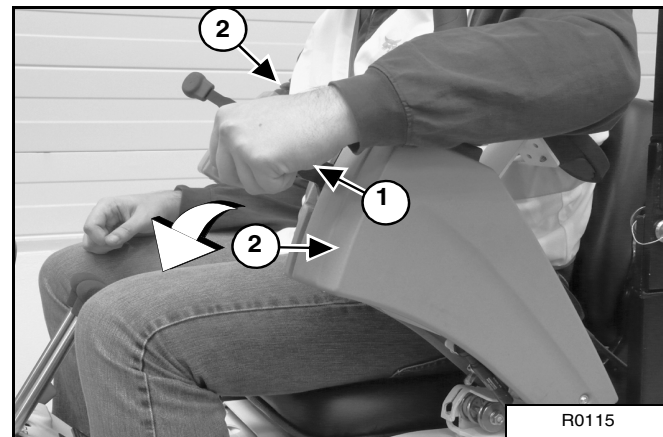
Libérer le levier du siège (1) [Figure 42] pour avancer ou reculer le siège et obtenir une position confortable.

Figure 43



Attacher la ceinture de sécurité (1) [Figure 43].

Figure 44



Abaisser les deux consoles de verrouillage des commandes (2) à l'aide des leviers de verrouillage des commandes (1) [Figure 44].

REMARQUE : la console de verrouillage des commandes doit être en position abaissée pour pouvoir utiliser les manipulateurs.

MISE EN MARCHÉ DU MOTEUR

Effectuer la PROCÉDURE PRÉALABLE AU DÉMARRAGE (voir PROCÉDURE PRÉALABLE AU DÉMARRAGE, page 46).

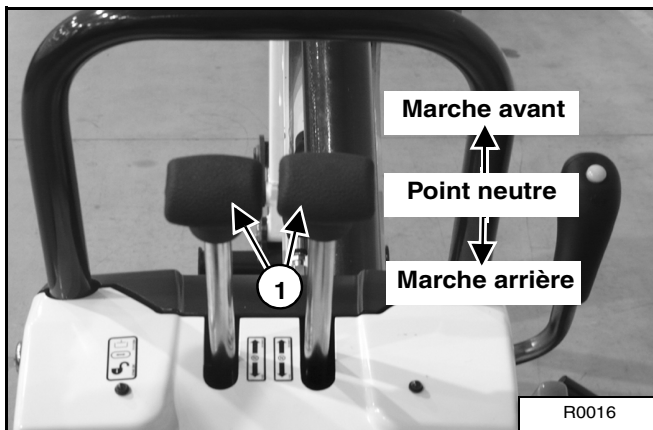
AVERTISSEMENT

RISQUES DE BLESSURES GRAVES, VOIRE MORTELLES

- Attachez toujours la ceinture de sécurité et asseyez-vous sur le siège du conducteur avant de démarrer et d'utiliser la machine.
- Ne portez jamais de vêtements amples quand vous travaillez à proximité de la machine.

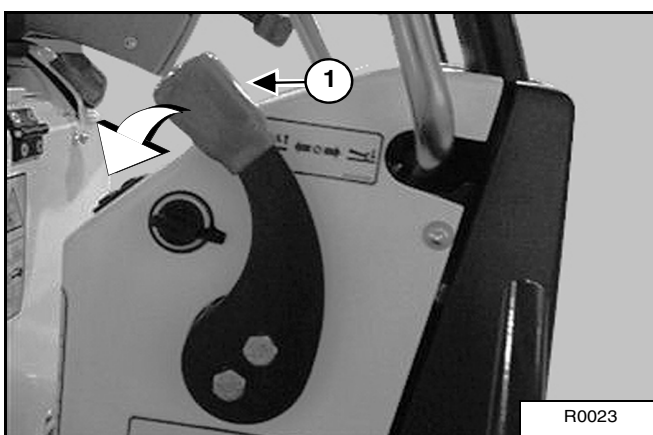
W-2135-1188

Figure 45



Placer les leviers de direction (1) [Figure 45] au POINT NEUTRE.

Figure 46



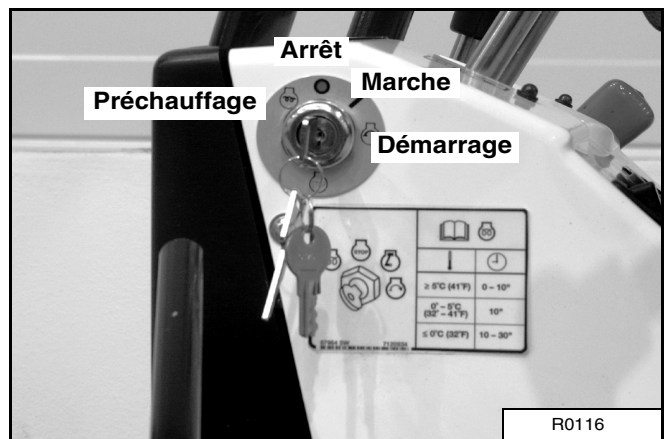
Mettre le levier d'accélérateur (1) [Figure 46] en position de ralenti.

AVERTISSEMENT

Lorsque le moteur tourne dans un lieu clos, laissez entrer de l'air frais pour éviter toute concentration de gaz d'échappement. En cas de stationnement, acheminez l'échappement vers l'extérieur. Les gaz d'échappement dégagent des émanations inodores et incolores susceptibles d'être mortelles.

W-2050-1285

Figure 47



Mettre la clé de contact en position PRÉCHAUFFAGE (si nécessaire) [Figure 47].

Mettre la clé en position DÉMARRAGE [Figure 47] et la relâcher dès que le moteur démarre. Elle revient automatiquement en position MARCHÉ.

Arrêter le moteur si les témoins d'avertissement et l'alarme ne s'éteignent pas. Vérifier la cause du problème avant de remettre le moteur en marche.

Pour arrêter le moteur, tourner la clé sur la position ARRÊT.

IMPORTANT

N'actionnez pas le démarreur pendant plus de 15 secondes, car ceci peut entraîner une surchauffe et l'endommager. Laissez refroidir le démarreur pendant une minute avant de le solliciter à nouveau.

I-2034-0700

MISE EN MARCHE DU MOTEUR (SUITE)

Procédure de démarrage par temps froid

Lorsque la température est inférieure à 0 °C, procéder de la manière suivante pour démarrer plus facilement le moteur :

Remplacer l'huile moteur par une huile dont le type et la viscosité sont appropriés aux températures de démarrage prévues.

S'assurer que la batterie est complètement chargée.

REMARQUE : si la batterie est déchargée (mais pas gelée), une batterie d'appoint peut être utilisée pour forcer le démarrage de la pelle (voir Utilisation d'une batterie d'appoint (démarrage forcé), page 79).

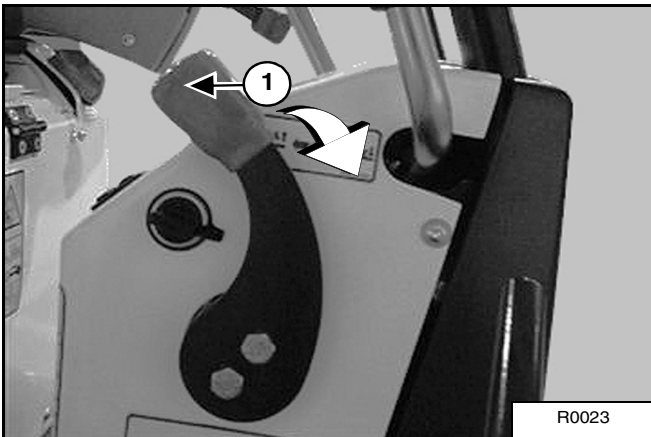
Installer un réchauffeur de moteur.

AVERTISSEMENT

N'utilisez jamais d'éther avec les moteurs équipés d'un système de préchauffage, car cela peut déclencher une explosion susceptible d'entraîner des blessures graves, voire mortelles ou d'endommager sérieusement le moteur.

W-2071-0903

Figure 48



Pousser le levier d'accélérateur (1) [Figure 48] à fond vers l'avant.

IMPORTANT

N'actionnez pas le démarreur pendant plus de 15 secondes, car ceci peut entraîner une surchauffe et l'endommager. Laissez refroidir le démarreur pendant une minute avant de le solliciter à nouveau.

I-2034-0700

AVERTISSEMENT

RISQUES DE BLESSURES GRAVES, VOIRE MORTELLES

- Certaines pièces du moteur ainsi que les gaz d'échappement peuvent être très chauds. Éloignez les matériaux inflammables.
- N'utilisez jamais la machine dans un environnement contenant des gaz explosifs.

W-2051-1086

Figure 49

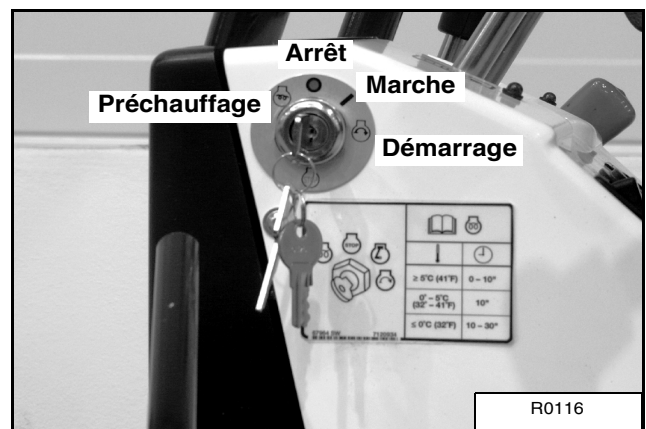
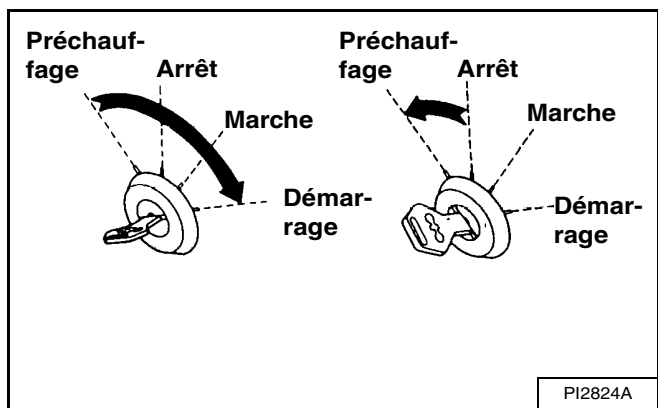


Figure 50



Mettre la clé en position PRÉCHAUFFAGE [Figure 49]. Le témoin (1) [Figure 49] s'allume. Faire préchauffer le moteur pendant 15 secondes maximum.

Mettre la clé en position DÉMARRAGE [Figure 49] et la relâcher dès que le moteur démarre. Elle revient automatiquement en position MARCHÉ.

Lorsque le régime moteur augmente, ramener la commande d'accélérateur en position de ralenti.

Pour arrêter le moteur, tourner la clé en position ARRÊT [Figure 49].

GODETS ET ACCESSOIRES

Pose

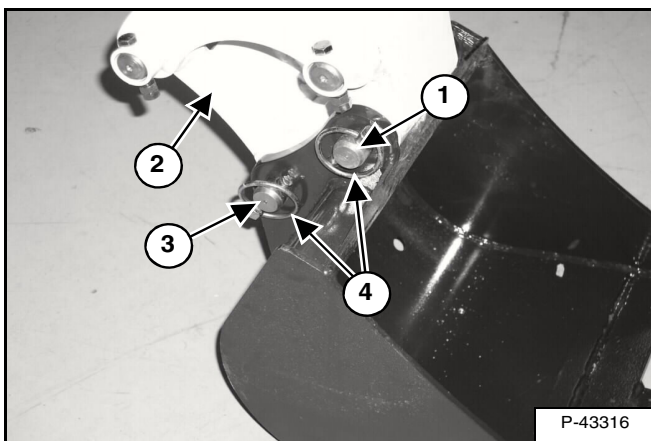


RISQUES DE BLESSURES GRAVES, VOIRE MORTELLES

Arrêtez la machine sur une surface ferme et plane. Lors de la pose ou de la dépose des accessoires (tels que le godet), faites-vous toujours assister d'une personne au poste du conducteur, faites des signaux clairs et soyez vigilant.

W-2140-0189

Figure 51



Positionner l'articulation (2) [Figure 51] sur le godet, aligner les trous, puis poser la broche de fixation et la rondelle (3) [Figure 51].

Positionner le balancier sur le godet, aligner les trous, puis poser la broche de fixation (1) [Figure 51].

Fixer les attaches (4) [Figure 51]. Graisser les broches de fixation avant l'utilisation.

Dépose

Garer la pelle compacte sur une surface plane et de niveau et poser le godet sur le sol.

Retirer les attaches et les broches de fixation (1, 3 et 4) [Figure 51]. Les broches de fixation doivent rester propres.



N'utilisez jamais d'accessoires ou de godets non approuvés par Bobcat. Des godets et accessoires adaptés à la manutention de charges de densités spécifiques en toute sécurité sont approuvés pour chaque modèle. Les accessoires non approuvés peuvent causer des blessures graves, voire mortelles.

W-2052-0500

PROCÉDURE D'UTILISATION

Inspection de la zone de travail

Avant toute utilisation, inspecter la zone de travail pour détecter les éléments représentant un danger.

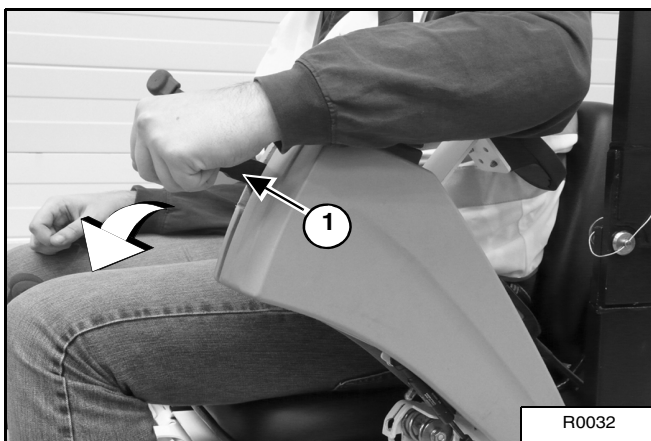
Repérer la présence de zones abruptes ou de remblais. Localiser et marquer les canalisations souterraines (gaz, eau, égouts, irrigation, etc.).

Retirer tous les objets et matériaux de construction susceptibles de détériorer la pelle ou de causer des blessures.

Abaissement de l'équipement de travail (moteur ARRÊTÉ)

Les manipulateurs contrôlent les mouvements de la flèche, du balancier, du godet et de la tourelle.

Figure 52



Le levier de verrouillage des commandes (1) désactive les fonctions hydrauliques lorsque l'une des consoles est relevée [Figure 52].

REMARQUE : si le moteur s'arrête, la flèche et le godet (ou l'accessoire) peuvent être abaissés au sol au moyen de la pression hydraulique de l'accumulateur. La (les) console(s) de commande doit (doivent) être en position abaissée et verrouillée, et la clé de contact en position MARCHE. Utiliser le manipulateur pour abaisser la flèche.

Abaisser la console de commande pour enclencher les fonctions des manipulateurs [Figure 52].

Utilisation sur la voie publique

Lors de l'utilisation de la machine sur une voie publique ou une autoroute, toujours respecter les réglementations locales en vigueur. Par exemple, il peut être obligatoire d'utiliser un panneau « Véhicule lent » ou des clignotants.

REMARQUE : des kits d'utilisation sur la voie publique, permettant d'équiper votre machine pour une utilisation sur route conformément à la réglementation dans les pays de l'Union européenne (UE), sont disponibles auprès de votre concessionnaire Bobcat.

Respecter la réglementation locale. Contacter votre concessionnaire Bobcat pour obtenir de plus amples informations.

AVERTISSEMENT

RISQUES DE BLESSURES GRAVES, VOIRE MORTELLES

Ne dépassez pas la capacité de levage nominale. Toute charge excessive peut faire basculer la machine ou entraîner une perte de contrôle.

W-2374-0500

Avant d'utiliser la pelle compacte, faire tourner le moteur au ralenti pour réchauffer le moteur et le circuit hydraulique.

L'utilisation de chenilles en acier est interdite sur la voie publique. Pour pouvoir circuler sur la voie publique, les chenilles en acier doivent être équipées de tampons en plastique.

IMPORTANT

Pour prolonger la durée de vie de la machine, chauffez le moteur en le faisant tourner à vitesse modérée et sous charge légère.

I-2015-0284

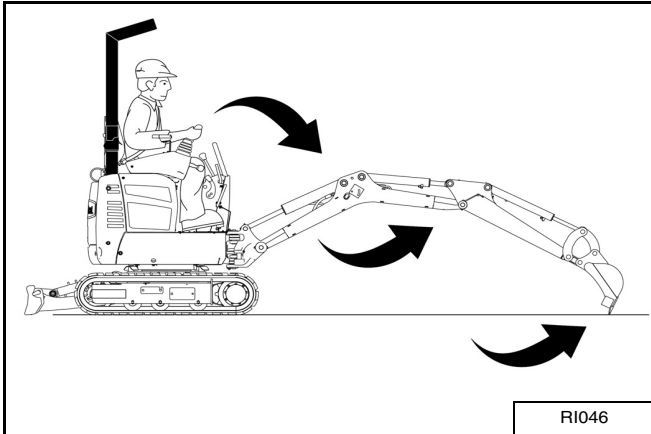
PROCÉDURE D'UTILISATION (SUITE)

Excavation

Abaisser la lame pour augmenter la stabilité de la machine.

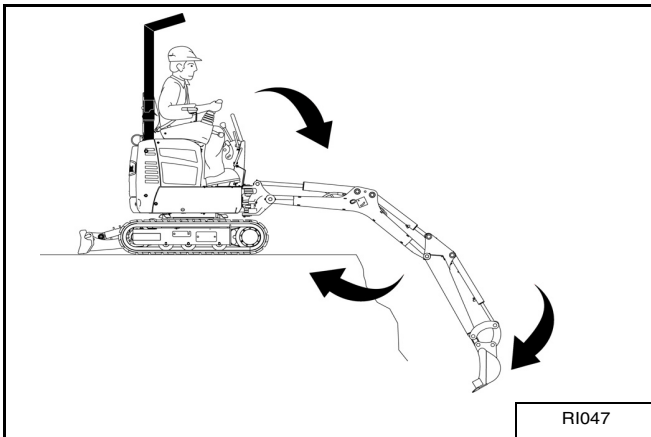
Écarter les chenilles pour améliorer les performances de fouille.

Figure 53



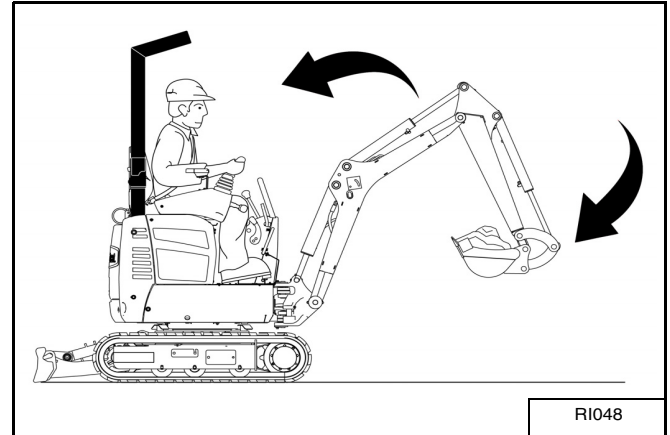
Étendre le balancier, abaisser la flèche et ouvrir le godet [Figure 53].

Figure 54



Ramener le balancier tout en abaissant la flèche et en fermant le godet [Figure 54].

Figure 55



Relever la flèche, ramener le balancier et fermer le godet [Figure 55].

Faire pivoter la tourelle (voir LEVIERS DE DIRECTION, page 37).

REMARQUE : ne pas laisser les dents du godet en contact avec le sol pendant l'orientation de la tourelle.

AVERTISSEMENT

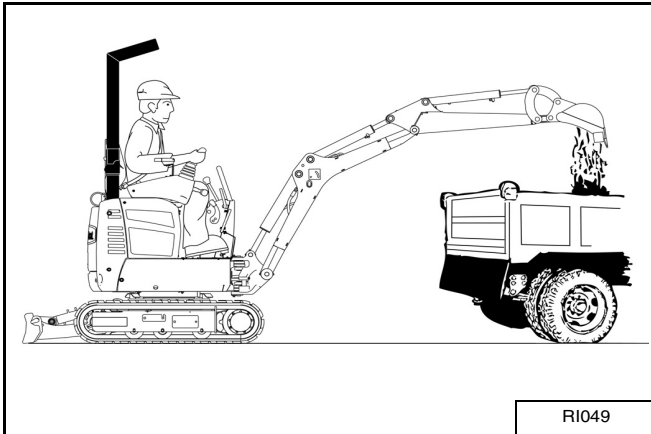
Éloignez toute personne d'au moins 6 mètres de la machine en fonctionnement car tout contact avec des pièces mobiles ou des objets en suspension ainsi qu'un effondrement de tranchée peuvent provoquer des blessures graves, voire mortelles.

W-2119-0788

PROCÉDURE D'UTILISATION (SUITE)

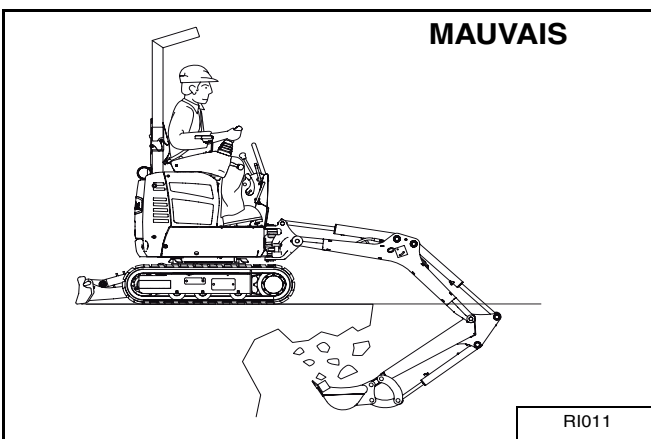
Excavation (suite)

Figure 56



Étendre le balancier et ouvrir le godet pour déverser la charge dans une benne ou sur un tas [Figure 56].

Figure 57



Ne jamais creuser sous la pelle [Figure 57].

Ne pas utiliser le godet comme brise-roche ou comme marteau-pilon. Si le sol est dur ou rocailleux, le fragmenter d'abord à l'aide d'un autre accessoire avant de procéder à l'excavation proprement dite afin d'éviter d'endommager la pelle compacte.

Ne pas déplacer la pelle compacte lorsque le godet est enfoncé dans le sol.

Déport de flèche

Figure 58

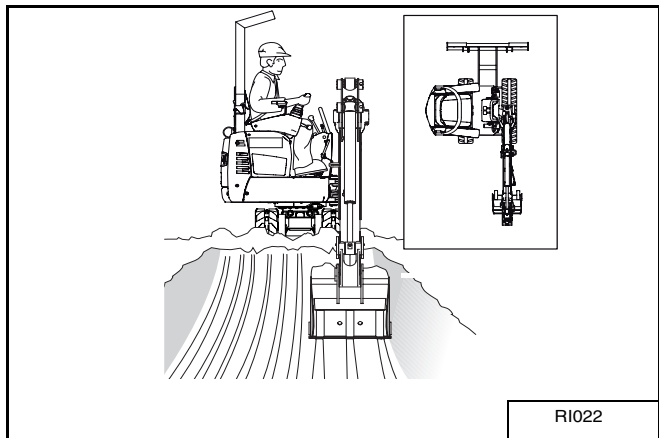


Figure 59

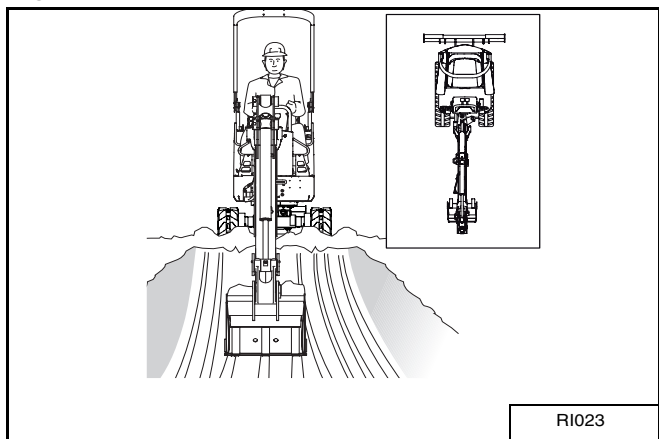
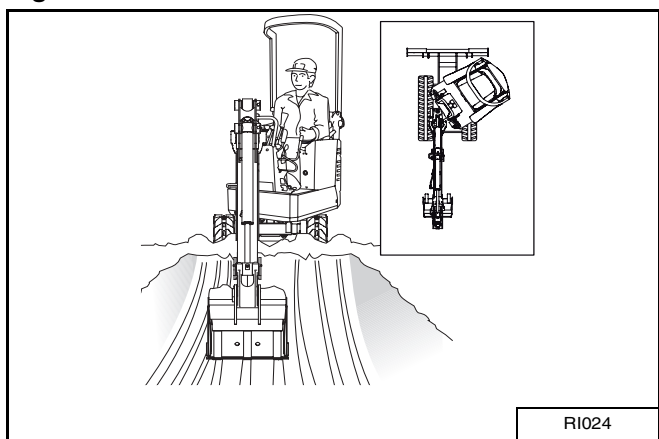


Figure 60

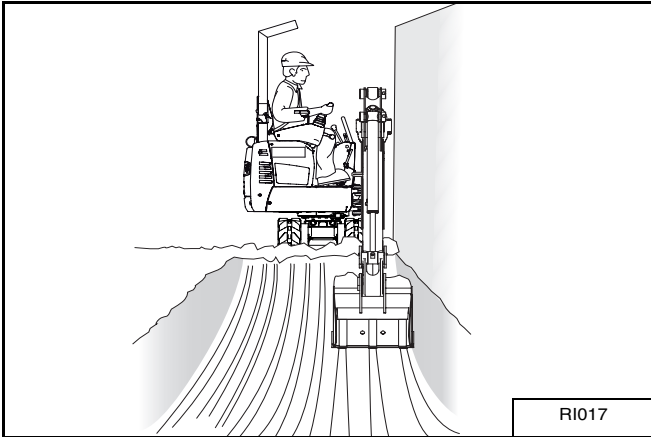


En faisant pivoter la tourelle et en déportant la flèche vers la gauche [Figure 58], le centre [Figure 59] et la droite [Figure 60], il est possible de creuser un trou carré de la largeur de la pelle compacte sans devoir la repositionner.

PROCÉDURE D'UTILISATION (SUITE)

Déport de flèche (suite)

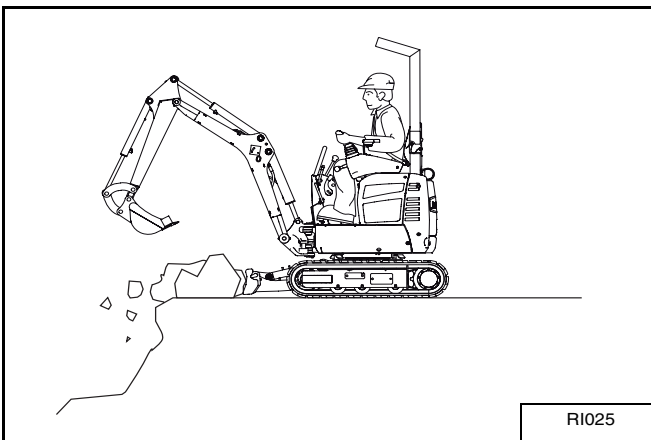
Figure 61



Le déport de flèche permet également de creuser au plus près d'un bâtiment ou de toute autre structure [Figure 61].

Remblayage

Figure 62



Une fois l'excavation terminée, remblayer le trou ou la tranchée à l'aide de la lame [Figure 62].

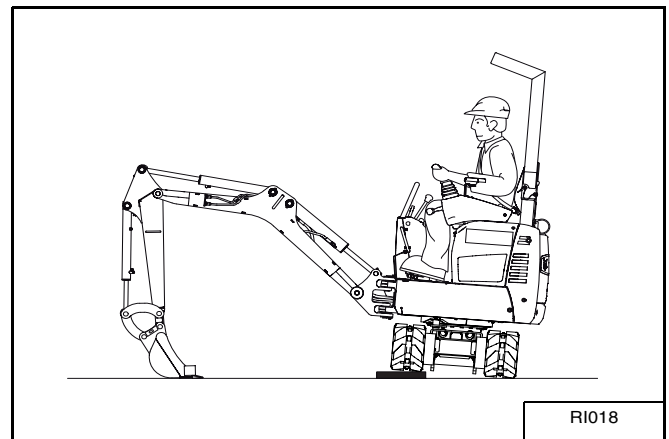
Conduite de la pelle compacte

Lors de l'utilisation de la machine sur un sol accidenté, rouler lentement et éviter les changements de direction brusques.

Éviter de rouler sur des objets tels que des rochers, des arbres, des souches, etc.

Lorsque la machine est utilisée sur un sol meuble ou mouillé, utiliser des planches pour renforcer la surface de translation et éviter que la machine ne s'embourbe.

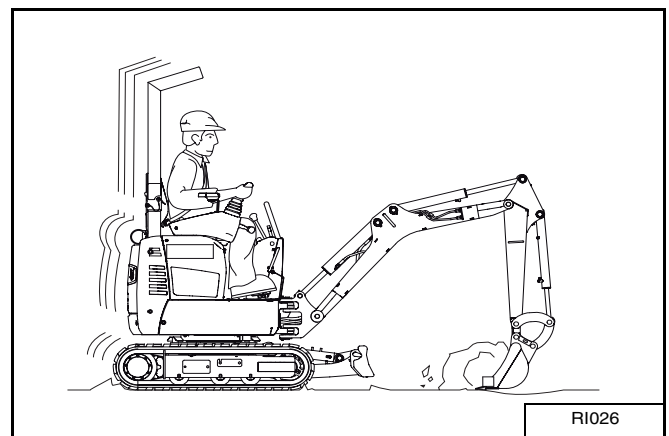
Figure 63



Si une ou les deux chenilles s'embourbent dans un sol meuble ou humide, relever une chenille à la fois en faisant pivoter la tourelle et en exerçant une pression contre le sol avec le godet [Figure 63].

Placer des planches sous les chenilles et déplacer la machine vers une surface sèche.

Figure 64



Le godet peut également être utilisé pour tirer la pelle compacte. Lever la lame, étendre le balancier et abaisser la flèche. Utiliser la flèche et le balancier comme pour une excavation [Figure 64].

PROCÉDURE D'UTILISATION (SUITE)

Utilisation en pente

⚠ AVERTISSEMENT

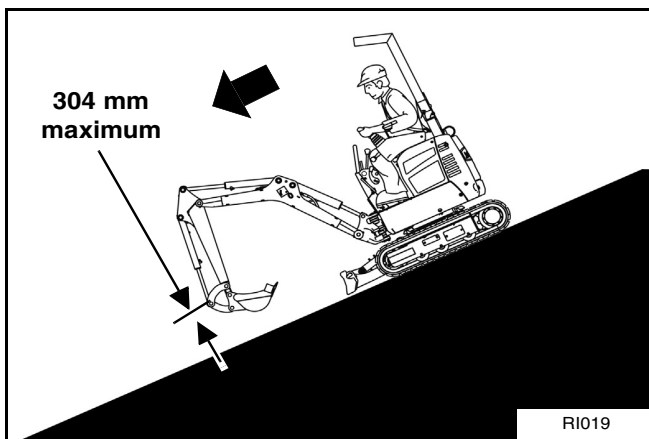
RISQUES DE BLESSURES GRAVES, VOIRE MORTELLES

- Ne montez pas et ne traversez pas de pentes supérieures à 15 degrés.
- Ne descendez pas en marche avant et ne remontez pas en marche arrière des pentes supérieures à 25 degrés.
- Regardez dans le sens de déplacement.

W-2497-0304

Lors de la descente d'une pente, contrôler la vitesse à l'aide des leviers de direction et de la commande d'accélérateur.

Figure 65



Pour descendre en marche avant ou remonter en marche arrière une pente dont l'inclinaison est supérieure à 15 degrés, placer la machine dans la position illustrée et se déplacer lentement [Figure 65].

Manœuvrer aussi lentement que possible et éviter tout changement brusque de direction.

Éviter de rouler sur des objets tels que des rochers, des arbres, des souches, etc.

Arrêter la machine avant d'utiliser les commandes de l'équipement de travail. Veiller à ce que la lame ne heurte jamais un obstacle fixe car cela pourrait endommager la lame et son vérin.

⚠ AVERTISSEMENT

RISQUES DE BLESSURES GRAVES, VOIRE MORTELLES

- Évitez les zones abruptes et les remblais susceptibles de s'effondrer sous la machine.
- Lors du déplacement de la machine sur une pente ou sur un terrain accidenté, maintenez la flèche centrée et les accessoires aussi bas que possible. Regardez dans le sens de déplacement.
- Attachez toujours votre ceinture de sécurité.

W-2498-0304

Figure 66

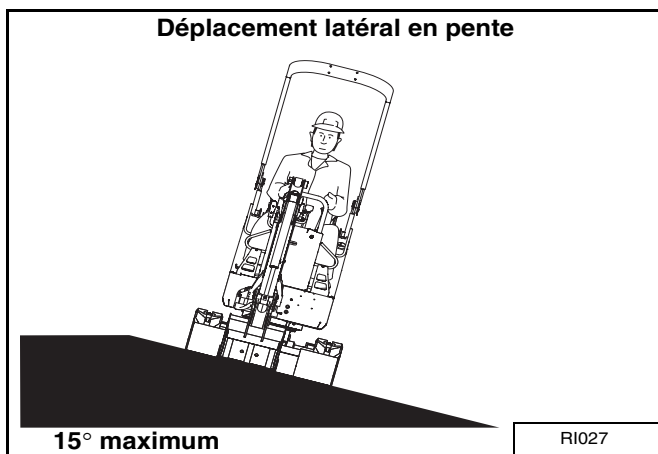
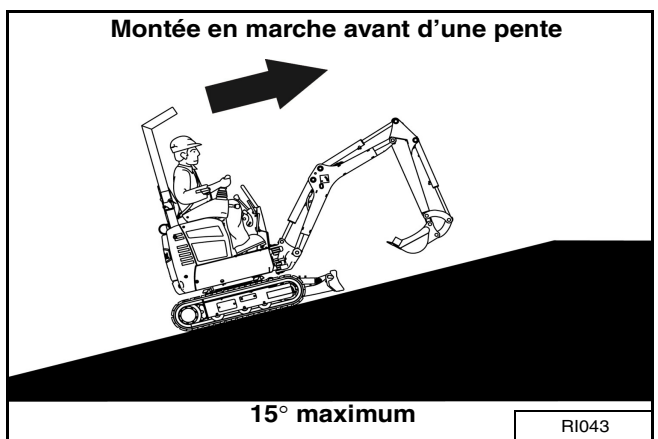


Figure 67

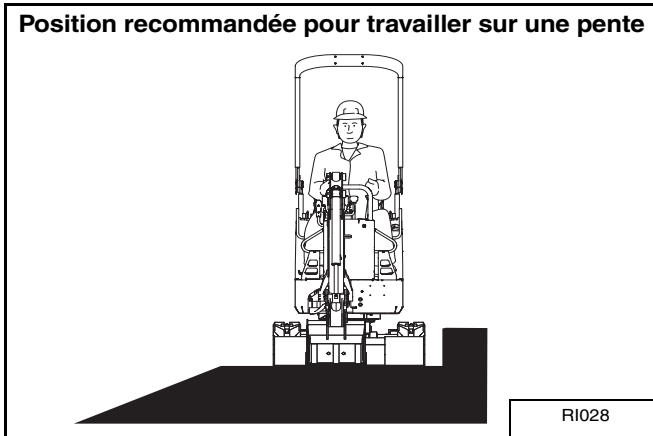


Lors de l'ascension d'une pente en marche avant ou d'un déplacement latéral sur une pente de 15 degrés maximum, positionner la machine comme illustré et faire tourner le moteur à bas régime [Figure 66] et [Figure 67].

PROCÉDURE D'UTILISATION (SUITE)

Utilisation en pente (suite)

Figure 68



En pente, mettre la surface de travail à niveau avant de commencer [Figure 68].

Si cela s'avère impossible, procéder comme suit :

Ne jamais travailler sur une pente dont l'inclinaison est supérieure à 15°.

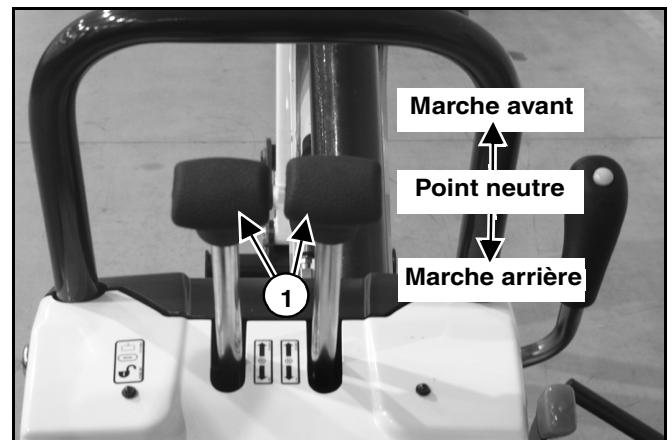
Ralentir le rythme de travail.

Éviter de positionner les chenilles perpendiculairement à la pente car cela réduit la stabilité de la machine et augmente les risques de glissement. Positionner la pelle en l'orientant vers le bas de la pente et en appuyant la lame au sol.

Éviter tout balayage ou extension excessive du godet vers le bas. Si le godet doit être envoyé vers le bas, maintenir le balancier en position basse et faire glisser le godet sur le sol.

Lorsque le godet doit être envoyé vers le haut de la pente, le maintenir aussi près que possible du sol. Déverser les déblais suffisamment loin de la tranchée ou du trou pour éviter tout risque d'affaissement.

Figure 69



Pour freiner la machine en descendant une pente, mettre les leviers de direction (1) [Figure 69] au POINT NEUTRE. Cela permet d'activer le frein hydrostatique.

Si le moteur s'arrête sur une pente, ramener les leviers de direction au POINT NEUTRE. Abaisser la flèche et le godet sur le sol.

REMARQUE : si le moteur s'arrête, la flèche et le godet (ou l'accessoire) peuvent être abaissés au sol au moyen de la pression hydraulique de l'accumulateur. La console de commande doit être en position abaissée et verrouillée, et la clé de contact sur la position MARCHE. Utiliser le manipulateur pour abaisser la flèche.

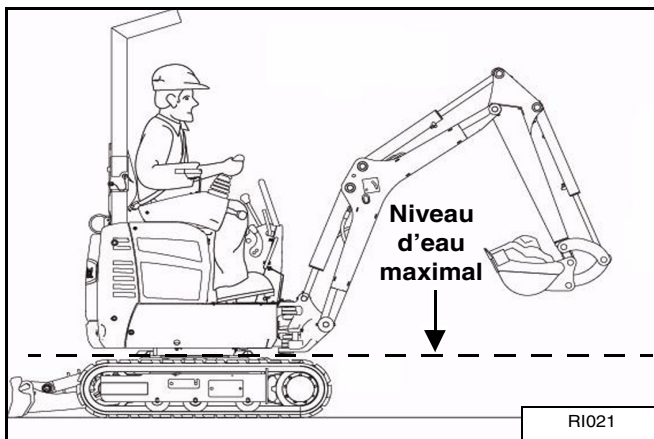
Mettre le moteur en marche et continuer le travail.

PROCÉDURE D'UTILISATION (SUITE)

Utilisation dans l'eau

Éliminer l'eau et la boue de la machine avant de la stationner. Par temps de gel, stationner la machine sur une surface bétonnée ou sur des planches pour éviter que les chenilles ou le châssis inférieur gèlent au sol et immobilisent la machine.

Figure 70



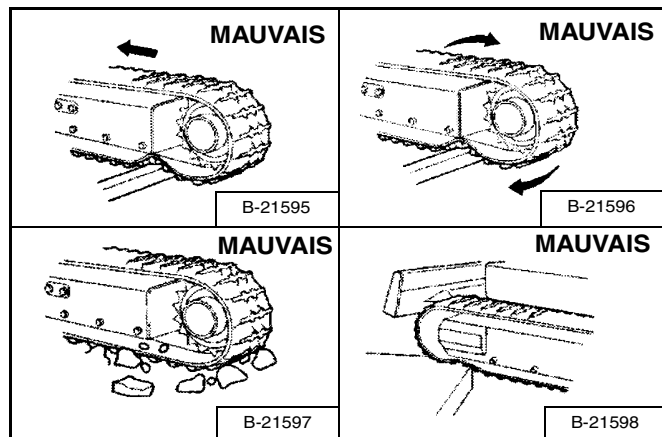
Ne jamais utiliser ou immerger la pelle compacte dans l'eau au-delà du bas de la couronne d'orientation [Figure 70].

Graisser la pelle compacte après l'avoir utilisée ou immergée dans l'eau pendant une période prolongée. La graisse élimine l'eau des zones de lubrification.

Éliminer l'eau des tiges de vérin, car l'eau gelée risquerait d'endommager les joints d'étanchéité lors de la rétraction des tiges.

Pour éviter d'endommager les chenilles

Figure 71



- Ne pas déplacer ou tourner la machine sur des bords tranchants ou des marches.
- La [Figure 71] indique les situations à éviter pour empêcher la détérioration des chenilles en caoutchouc.
- Ne pas tourner brusquement sur une surface dont le coefficient de friction est élevé telle que le béton ou le goudron.
- Ne pas mettre d'huile sur les chenilles. Nettoyer les fuites d'huiles.
- Ne pas utiliser la machine sur une plage ou dans une zone pouvant entraîner une corrosion excessive.
- Si la machine n'est pas utilisée pendant une longue période, la remettre en intérieur, à l'abri du soleil, de la pluie, de la neige, etc.

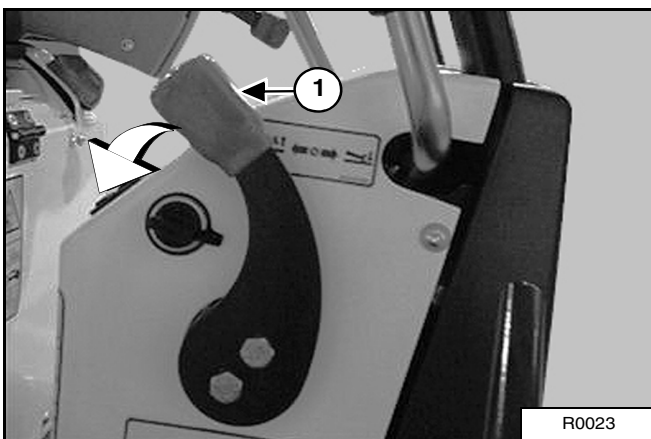
STATIONNEMENT DE LA PELLE COMPACTE

Figure 72



Garer la machine sur une surface plane et de niveau. Poser l'équipement de travail et la lame au sol [Figure 72].

Figure 73



Abaisser le levier d'accélérateur (1) au maximum [Figure 73] et laisser tourner le moteur au ralenti pendant 5 minutes environ pour qu'il refroidisse.

Arrêter le moteur.

Relever les leviers de verrouillage des commandes.

Détacher la ceinture de sécurité. Retirer la clé du contacteur pour empêcher toute personne non autorisée d'utiliser la machine. Sortir de la pelle.

LEVAGE DE LA PELLE COMPACTE

Étendre entièrement les vérins du godet, du balancier et de la flèche.

Relever complètement la lame.

Faire pivoter la tourelle de sorte que la flèche se trouve du côté opposé à la lame.

Placer toutes les commandes au POINT NEUTRE et enclencher le verrouillage de l'orientation de la tourelle (voir VERROUILLAGE DE L'ORIENTATION DE LA TOURELLE, page 44).

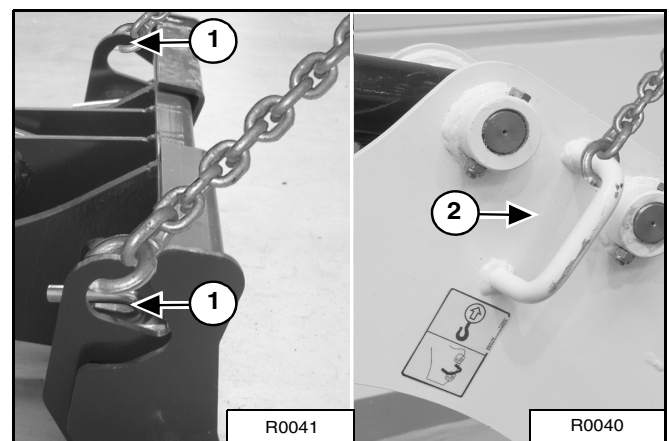


RISQUES DE BLESSURES GRAVES, VOIRE MORTELLES

- Utilisez un dispositif de levage dont la capacité est adaptée au poids de la pelle et des accessoires supplémentaires.
- Pendant le levage, maintenez le centre de gravité et l'équilibre.
- Ne faites pas pivoter la flèche ou la tourelle. Engagez le levier de verrouillage de l'orientation de la tourelle.
- Ne levez jamais la machine lorsque l'opérateur est aux commandes.

W-2202-0595

Figure 74



Fixer les chaînes aux extrémités de la lame (1) [Figure 74], puis à un dispositif de levage au-dessus de la structure de protection.

Attacher une chaîne au crochet de la flèche (2) [Figure 74].

TRANSPORT DE LA PELLE COMPACTE

Chargement sur le véhicule de transport

Lors du transport de la machine, respecter le code de la route et les réglementations relatives au transport de véhicules. Utiliser un véhicule de transport ou de remorquage d'une longueur et d'une capacité adéquates.

S'assurer que les freins du véhicule de transport sont serrés et que les roues sont bloquées.

Aligner les rampes sur le centre du véhicule de transport. Fixer les rampes au plateau du véhicule (ou de la remorque) et s'assurer que leur inclinaison n'est pas supérieure à 15 degrés.

Utiliser des rampes de chargement métalliques équipées d'une surface antidérapante.

S'assurer que la longueur et la largeur des rampes sont adéquates et qu'elles peuvent supporter le poids de la machine.

L'arrière du véhicule de transport doit être bloqué ou soutenu pendant le chargement et le déchargement de la pelle pour éviter que sa partie avant ne se lève.

Contrôler le sens de déplacement des chenilles avant de déplacer la machine (lame vers l'avant). Enclencher le verrouillage de l'orientation de la tourelle (voir VERROUILLAGE DE L'ORIENTATION DE LA TOURELLE, page 44).

Figure 75



Faire monter la machine en marche avant sur le véhicule de transport [Figure 75].

Ne jamais modifier la direction de la machine lorsqu'elle se trouve sur les rampes.

Abaisser la flèche, le balancier, le godet et la lame sur le véhicule de transport.

Arrêter le moteur et retirer la clé.

Placer des cales sous l'avant et à l'arrière des patins des chenilles.

TRANSPORT DE LA PELLE COMPACTE (SUITE)

Fixation au véhicule de transport

Figure 76

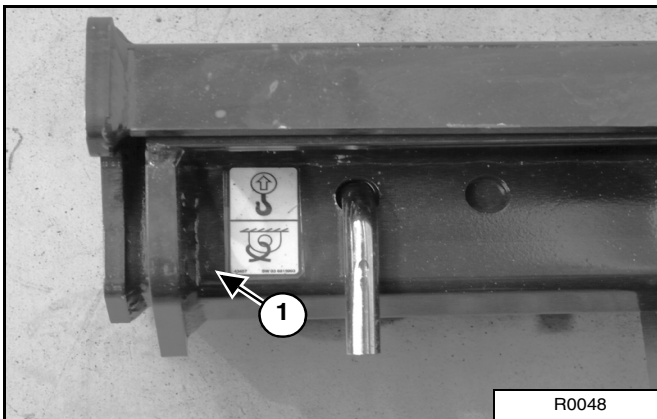
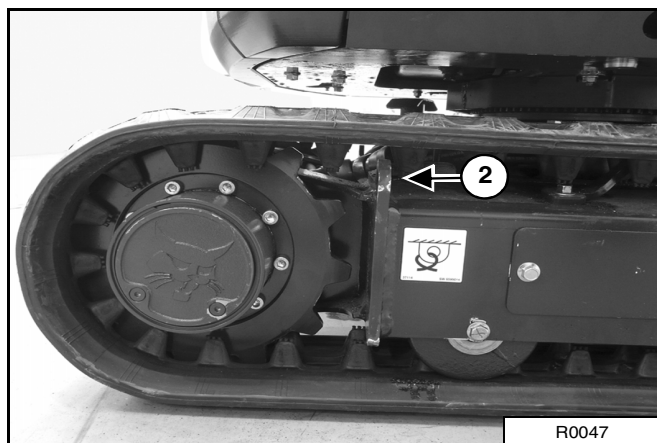
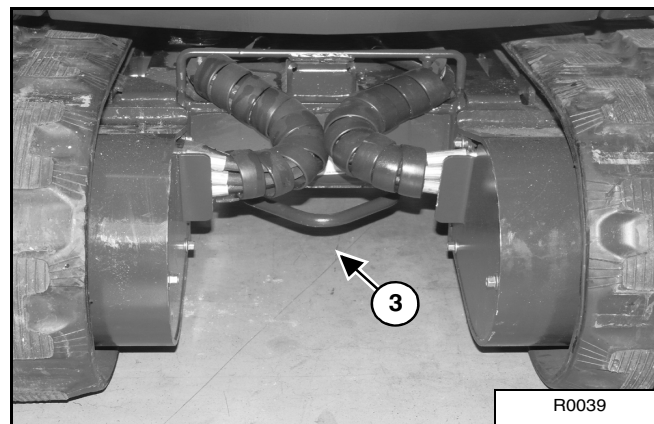


Figure 77



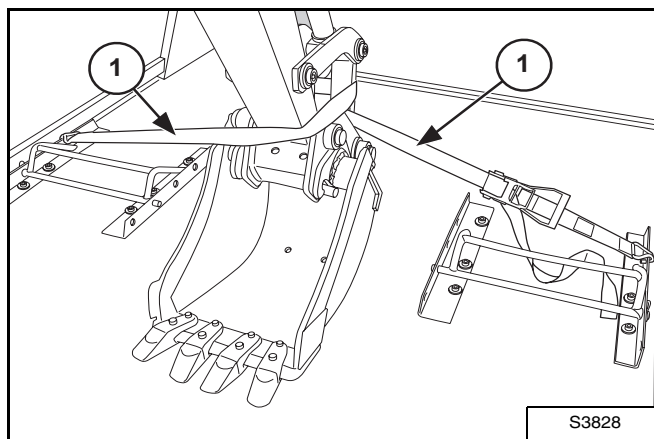
Fixer des chaînes aux coins avant de la lame (1) [Figure 76], sur les deux côtés des chenilles (2) [Figure 77] et au point d'arrimage à l'arrière du bâti de chenille (3) [Figure 78].

Figure 78



Tendre les chaînes à l'aide de tendeurs, puis fixer solidement les leviers des tendeurs pour éviter qu'ils se desserrent.

Figure 79



- Lorsque la machine est placée sur le véhicule de transport, faire passer les chaînes dans les orifices du châssis de fixation.
- Enrouler la chaîne (1) [Figure 79] autour de l'articulation du godet.

AVERTISSEMENT

Lors du chargement de la machine sur un véhicule de transport, utilisez des rampes de chargement conçues à cet effet et suffisamment résistantes pour supporter son poids. Les rampes en bois risquent de se briser et de provoquer des accidents.

W-2058-0494



Bobcat®



ENTRETIEN PRÉVENTIF

TABLEAU D'ENTRETIEN	65
Tableau	65
PORTE ARRIÈRE	67
Ouverture et fermeture de la porte arrière	67
FILTRE À AIR	68
Contrôle journalier	68
Remplacement des filtres	68
CEINTURE DE SÉCURITÉ	69
Contrôle et entretien	69
CIRCUIT DE CARBURANT	70
Caractéristiques du carburant	70
Remplissage du réservoir de carburant	70
Purge de l'eau du filtre à carburant	70
Remplacement du filtre à carburant	70
Vidange du réservoir de carburant	70
Purge de l'air du circuit de carburant	71
CIRCUIT DE LUBRIFICATION DU MOTEUR	71
Contrôle du niveau d'huile moteur	71
Vidange de l'huile moteur et remplacement du filtre à huile	72
CIRCUIT DE REFROIDISSEMENT	73
Nettoyage du circuit de refroidissement	73
Contrôle du niveau de liquide de refroidissement	73
Vidange du liquide de refroidissement	74
COURROIE DE L'ALTERNATEUR	75
Réglage de la courroie de l'alternateur	75
CIRCUIT ÉLECTRIQUE	77
Description	77
Fusibles	77
Relais et diodes	77
Entretien du circuit électrique et de la batterie	78
Utilisation d'une batterie d'appoint (démarrage forcé)	79
Dépose et pose de la batterie	80
CIRCUIT HYDRAULIQUE	81
Contrôle et appoint d'huile hydraulique	81
Remplacement du filtre hydraulique	81
Vidange de l'huile hydraulique	82
Raccords de diagnostic	83
VERROUILLAGE DE LA CONSOLE DE COMMANDE	84
Contrôle et entretien	84



SILENCIEUX PARE-ÉTINCELLES	85
Procédure de nettoyage	85
TENSION DES CHENILLES	86
Réglage	86
MOTEUR D'ENTRAÎNEMENT	88
Contrôle du niveau d'huile	88
Vidange du moteur d'entraînement	88
EXTENSION DE LA LAME	89
Description	89
Extension et rétraction	89
GRAISSAGE DES ROUES DE TENSION ET DES GALETS DE CHENILLES	90
Procédure	90
GRAISSAGE DE LA PELLE	90
Lame	90
Déport de flèche et base de la flèche	91
Centre de la flèche	91
Flèche et balancier	92
Graisseurs du châssis	93
Tube d'écartement des chenilles	93
REMISAGE DE LA PELLE ET REMISE EN SERVICE	94
Remisage	94
Remise en service	94

SÉCURITÉ PENDANT LES ENTRETIENS

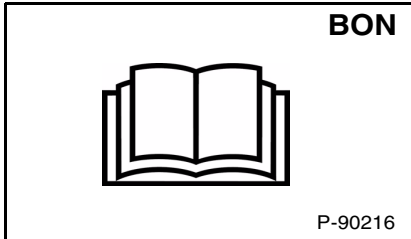
AVERTISSEMENT

Il est nécessaire de suivre une formation avant d'utiliser la machine ou d'effectuer son entretien. Lisez et assimilez le contenu du Manuel de l'Opérateur et d'Entretien, du Guide de l'Opérateur et des autocollants apposés sur la machine avant de l'utiliser ou d'effectuer son entretien. Lors d'une réparation, d'un réglage ou d'une opération d'entretien, respectez les instructions et les avertissements contenus dans les manuels. Une fois le travail terminé, vérifiez toujours si la machine fonctionne correctement. L'absence de formation de l'opérateur et le non-respect des instructions peuvent provoquer des blessures graves, voire mortelles.

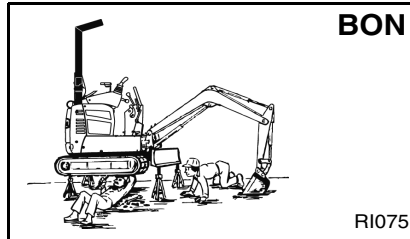
W-2003-0807



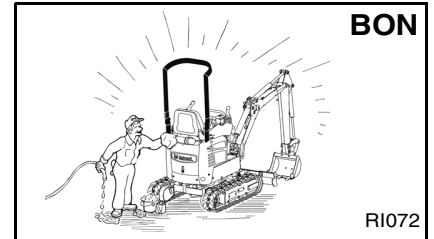
Symbole de sécurité : ce symbole d'avertissement signifie : « Attention, soyez prudent ! Votre sécurité est en jeu ! » Lisez attentivement le message qui l'accompagne.



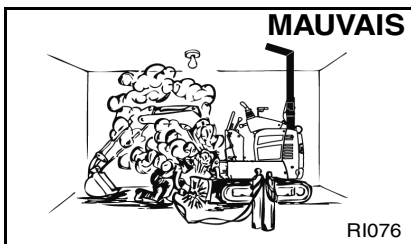
⚠ Ne procédez jamais à l'entretien de la pelle compacte Bobcat sans avoir pris connaissance des instructions.



⚠ Suivez toujours la procédure indiquée pour lever et soutenir la pelle.

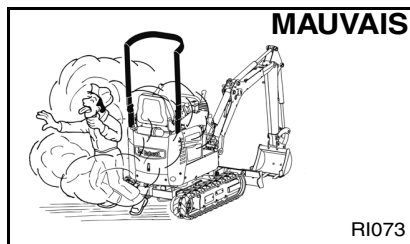


⚠ Effectuez le nettoyage et l'entretien tous les jours.



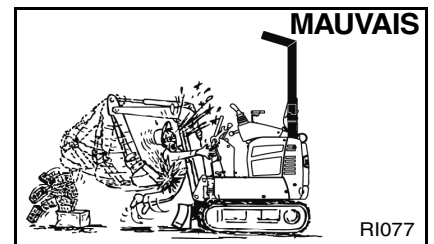
⚠ Assurez une ventilation adéquate lorsque vous meulez ou soudez des pièces peintes.

⚠ Portez un masque de sécurité lors du meulage de pièces peintes sous peine d'inhaler des poussières ou des gaz toxiques.



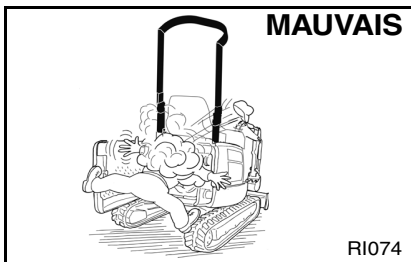
⚠ Acheminez les gaz d'échappement vers l'extérieur si vous devez faire tourner le moteur pendant l'entretien.

⚠ Le circuit d'échappement doit être parfaitement étanche. Les gaz d'échappement peuvent être mortels.



⚠ Abaissez toujours le godet et la lame sur le sol avant d'effectuer un entretien.

⚠ Ne modifiez jamais l'équipement et n'ajoutez jamais d'accessoires non approuvés par la société Bobcat.

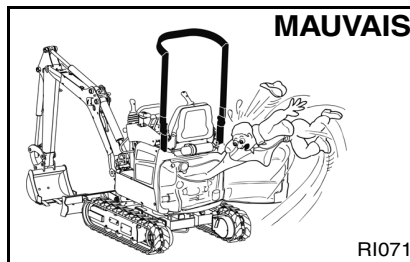


⚠ Arrêtez le moteur, laissez-le refroidir et éliminez tous les matériaux inflammables du moteur avant de contrôler les niveaux.

⚠ Sauf stipulation contraire dans ce manuel, n'effectuez jamais d'entretien ou de réglage de la machine quand le moteur tourne.

⚠ Évitez tout contact avec les fuites d'huile hydraulique ou de carburant diesel sous pression, car le liquide peut pénétrer sous la peau ou dans les yeux.

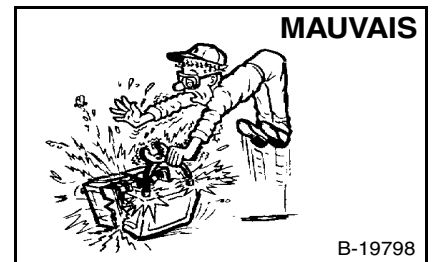
⚠ Ne remplissez jamais le réservoir de carburant pendant que le moteur tourne, en fumant ou à proximité d'une flamme nue.



⚠ Tenez-vous à l'écart des pièces mobiles, des contacts électriques, des pièces brûlantes et de l'échappement. De même, éloignez bijoux et vêtements.

⚠ Portez toujours des lunettes de sécurité pour vous protéger de l'acide des batteries, des ressorts comprimés, des liquides sous pression ainsi que des débris susceptibles d'être projetés lorsque le moteur tourne ou lorsque vous utilisez des outils. Portez toujours des lunettes de sécurité appropriées au type de soudage effectué.

⚠ Maintenez la porte arrière fermée, sauf en cas d'entretien. Fermez et verrouillez la porte arrière avant de mettre la machine en service.



⚠ Les batteries au plomb dégagent des gaz inflammables et explosifs.

⚠ Maintenez les batteries à l'écart des arcs, des étincelles, des flammes et des cigarettes allumées.

⚠ Les batteries au plomb contiennent de l'acide dont le contact brûle la peau et les yeux.

⚠ Portez toujours des vêtements de protection. En cas de contact de l'acide avec le corps, rincez immédiatement à l'eau. En cas de contact avec les yeux, rincez abondamment et consultez immédiatement un médecin.

Les procédures d'entretien indiquées dans le Manuel de l'Opérateur et d'Entretien peuvent être réalisées par le propriétaire/l'opérateur sans formation technique particulière. Néanmoins, les procédures d'entretien qui ne figurent pas dans le Manuel de l'Opérateur et d'Entretien doivent être effectuées **EXCLUSIVEMENT PAR LE PERSONNEL D'ENTRETIEN BOBCAT QUALIFIÉ**. Toujours utiliser des pièces de rechange Bobcat.

MSW33-0409



Bobcat®

TABLEAU D'ENTRETIEN

Tableau

Les entretiens doivent être effectués à intervalles réguliers afin d'éviter toute usure excessive ou défaillance prématurée des composants de la machine. Utiliser le tableau d'entretien comme référence lors de toute opération d'entretien de la pelle compacte Bobcat.

⚠ AVERTISSEMENT

Lisez les instructions avant d'utiliser la machine ou d'effectuer son entretien. Lisez et assimilez le contenu du Manuel de l'Opérateur et d'Entretien, du Guide de l'Opérateur et des autocollants apposés sur la machine. Lors d'une réparation, d'un réglage ou d'une opération d'entretien, respectez les instructions et les avertissements contenus dans les manuels. Une fois le travail terminé, vérifiez toujours si la machine fonctionne correctement. L'absence de formation de l'opérateur et le non-respect des instructions peuvent provoquer des blessures graves, voire mortelles.

W-2003-0903

TABLEAU D'ENTRETIEN		HEURES					
ÉLÉMENT	ENTRETIEN REQUIS	8-10	50	100	250	500	[3] 1 000
Liquide de refroidissement moteur	Contrôler le niveau de liquide de refroidissement. Faire l'appoint de liquide de refroidissement prémélangé si nécessaire.						
Huile moteur	Contrôler le niveau d'huile moteur et faire l'appoint si nécessaire.						
Huile, flexibles et conduites hydrauliques	Contrôler le niveau d'huile hydraulique et faire l'appoint si nécessaire. Vérifier la présence de détériorations ou de fuites. Effectuer les réparations ou les remplacements nécessaires.						
Filtre à air du moteur et circuit d'admission d'air	Contrôler le témoin d'état et vider la cuve à poussière si nécessaire. S'assurer que le circuit d'admission d'air ne présente pas de fuites.						
Chenilles	Contrôler et régler la tension des chenilles si nécessaire.						
Témoins et voyants	Vérifier si tous les témoins et voyants fonctionnent correctement.						
Verrouillage de la console de commande	Vérifier son fonctionnement. Effectuer les réparations ou les remplacements nécessaires.						
Structure de protection de l'opérateur	Contrôler l'état général. Contrôler les fixations.						
Ceinture de sécurité	Contrôler l'état général. Contrôler les fixations.						
Autocollants et antidérapants de sécurité	Vérifier si les autocollants et les antidérapants de sécurité ne sont pas endommagés. Remplacer le cas échéant les autocollants ou les antidérapants usés ou abîmés.						
Points pivots	Graisser tous les points pivots de la machine.						
Pignon et couronne d'orientation	Graisser par les deux graisseurs.						
Réservoir de carburant et filtre	Vidanger l'eau et les sédiments du réservoir et du filtre à carburant.						
Batterie	Contrôler la batterie, les câbles, les connexions et le niveau d'électrolyte. Faire l'appoint d'eau distillée si nécessaire.						
Courroie de l'alternateur et du ventilateur	Vérifier l'état de la courroie et la régler si nécessaire.		[1]				
Silencieux pare-étincelles	Nettoyer la chambre à étincelles.						
Filtre à carburant	Remplacer le filtre à carburant.						
Moteur d'entraînement	Contrôler le niveau d'huile des deux moteurs d'entraînement.			[2]			
Huile et filtre à huile moteur	Remplacer l'huile et le filtre. Utiliser un filtre Bobcat et de l'huile de qualité CD ou supérieure.		[1]				
Radiateur et refroidisseur d'huile	Éliminer les débris des ailettes des radiateurs.						
Filtre hydraulique	Remplacer le filtre.			[2]			
Alternateur et démarreur	Contrôler les connexions de l'alternateur et du démarreur.			[2]			
Soupapes du moteur	Contrôler et régler le jeu des culbuteurs.						
Moteur d'entraînement	Remplacer l'huile des deux moteurs d'entraînement.						
Circuit hydraulique	Remplacer l'huile et les filtres hydrauliques. Nettoyer le réservoir.			[2]			
Circuit de refroidissement du moteur	Vidanger et rincer le circuit de refroidissement. Remplacer le liquide de refroidissement prémélangé tous les deux ans.						

[1] Également après les 50 premières heures.

[2] Également après les 100 premières heures.

[3] Ou tous les 12 mois.

Il est possible de commander le Carnet de contrôle par l'intermédiaire du concessionnaire (référence 4420310).



TABLEAU D'ENTRETIEN (SUITE)

Contenu du Carnet de contrôle

Les entretiens doivent être effectués à intervalles réguliers afin d'éviter toute usure excessive ou défaillance prématurée des composants de la machine. Utiliser le tableau d'entretien comme référence lors de toute opération d'entretien de la pelle compacte Bobcat.

Le Carnet de contrôle contient les informations suivantes :

- Conditions de garantie Doosan Trading Limited
- Conditions de la garantie étendue Protection Plus Extended
- Conditions générales concernant les pièces
- Informations générales
- Inspection initiale
- Entretiens à intervalles spécifiés
- Identification autorisée
- Tableau des lubrifiants et liquides
- Tableau des pièces pour l'entretien

Votre concessionnaire peut commander le Carnet de contrôle (référence 4420310).

PORTE ARRIÈRE

Ouverture et fermeture de la porte arrière



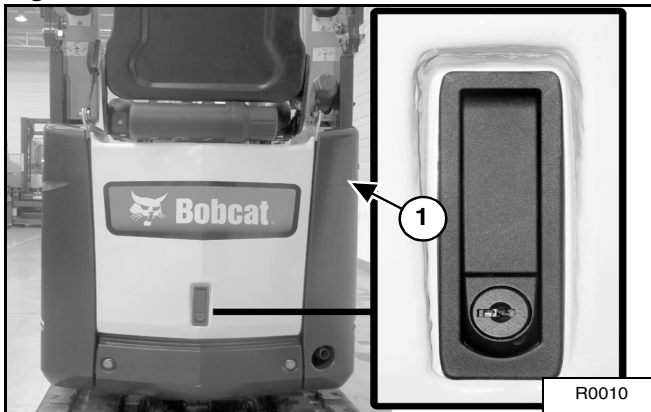
AVERTISSEMENT

**RISQUES DE BLESSURES GRAVES, VOIRE
MORTELLES**

Sauf stipulation contraire dans ce manuel, n'effectuez jamais d'entretien ou de réglage de la machine quand le moteur tourne.

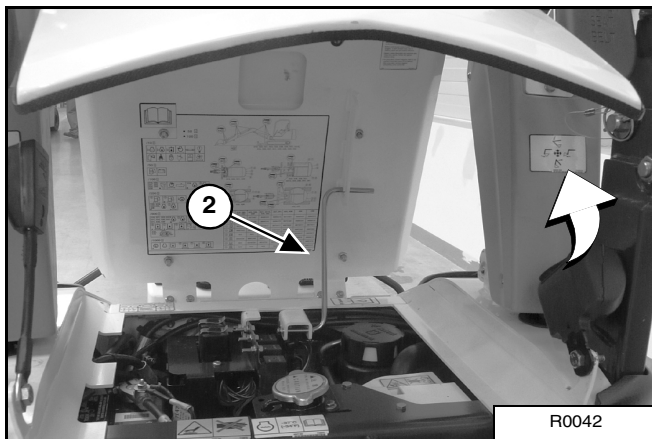
W-2012-0497

Figure 80



Relâcher le verrou (1) [Figure 80] et tirer la porte arrière pour l'ouvrir.

Figure 81



Soulever la porte arrière (1) jusqu'à ce que le support se bloque (2) [Figure 81].

Pour fermer la porte arrière, tirer le support avec précaution tout en tenant la porte, puis fermer la porte jusqu'à ce que le verrou soit fermé.

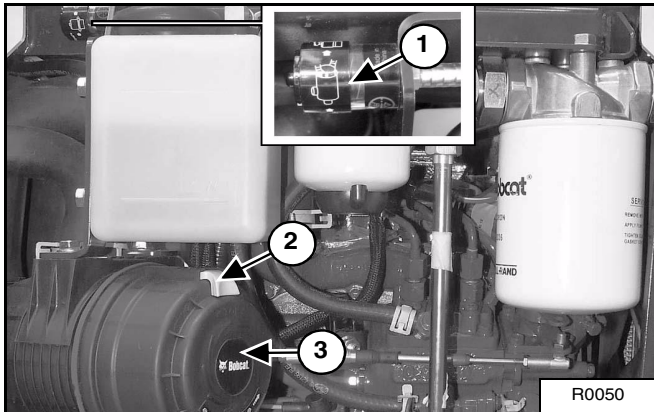
REMARQUE : la porte arrière peut être verrouillée à l'aide de la clé de contact.

FILTRE À AIR

Voir TABLEAU D'ENTRETIEN, page 65, pour connaître la fréquence d'entretien correcte.

Contrôle journalier

Figure 82



Contrôler le témoin d'état (1) [Figure 82]. Si l'anneau de couleur rouge apparaît sur le témoin d'état, cela signifie que le filtre doit être remplacé.

Remplacement des filtres

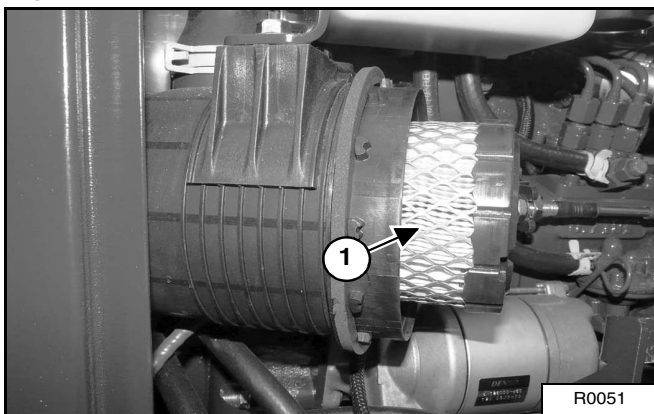
Filtre externe

Tirer l'ergot de verrouillage (2) [Figure 82].

Faire pivoter la cuve anti-poussière (3) [Figure 82] de 1/8^e de tour environ dans le sens antihoraire.

Retirer et nettoyer la cuve anti-poussière.

Figure 83



Extraire le filtre externe (1) [Figure 83] du logement du filtre à air.

Vérifier que le logement n'est pas endommagé.

Nettoyer le logement et la surface d'étanchéité. NE PAS utiliser d'air comprimé.

Installer un filtre externe neuf.

Remplacer la cuve anti-poussière (3) [Figure 82] et la faire pivoter de 1/8^e de tour environ dans le sens horaire.

Repousser l'ergot de verrouillage en position (2) [Figure 82].

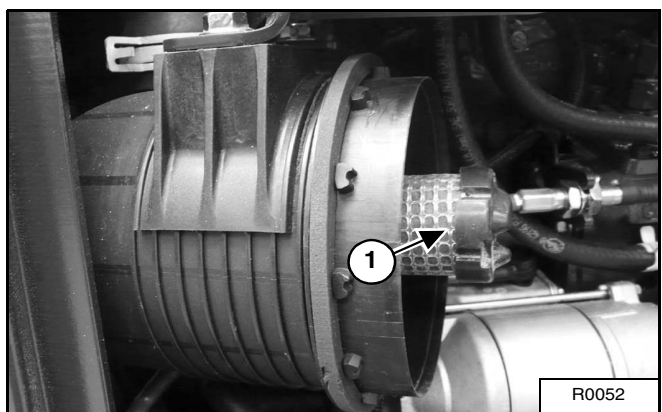
S'assurer que le flexible d'admission d'air et le logement du filtre à air ne sont pas endommagés. S'assurer que toutes les connexions sont étanches.

Filtre interne

Ne remplacer le filtre interne que dans les conditions suivantes :

- Remplacer le filtre interne après que le filtre externe a été remplacé pour la troisième fois.
- Une fois le filtre externe remplacé, appuyer sur le bouton sur le dessus du témoin d'état (1) [Figure 82] et mettre le moteur en marche. Faire tourner le moteur à plein régime, puis réduire la vitesse et arrêter le moteur. Si l'anneau de couleur rouge apparaît sur le témoin d'état, remplacer le filtre interne.

Figure 84



Retirer la cuve anti-poussière (3) [Figure 82], le filtre externe (1) [Figure 83] et le filtre interne (1) [Figure 84].

REMARQUE : s'assurer que toutes les surfaces d'étanchéité sont exemptes de saletés et de débris.

Installer le nouveau filtre interne.

Installer le filtre externe et la cuve anti-poussière.

Appuyer sur le bouton du témoin d'état pour le réinitialiser (1) [Figure 82] et faire disparaître l'anneau de couleur rouge.

CEINTURE DE SÉCURITÉ

Contrôle et entretien



Inspectez et entretenez correctement la ceinture de sécurité afin de garantir la protection du conducteur et d'éviter les blessures graves, voire mortelles.

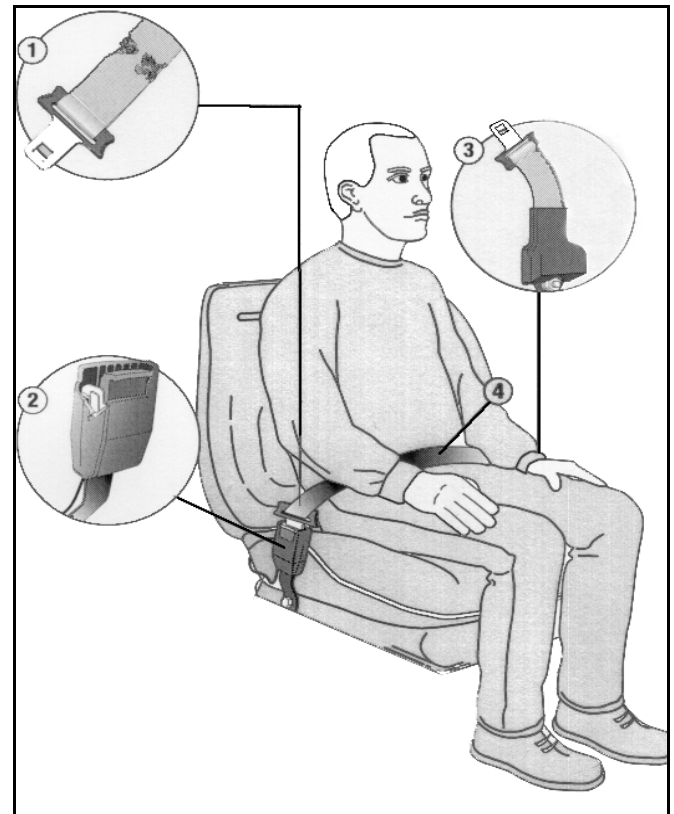
W-2466-0703

Vérifier tous les jours si la ceinture de sécurité fonctionne correctement.

Faire une inspection complète du système de la ceinture de sécurité tous les ans ou plus souvent si la machine est utilisée dans des conditions sévères.

Le système de la ceinture de sécurité doit être réparé ou remplacé en cas de coupures, d'effilochages, d'usure extrême ou inhabituelle, de forte décoloration due aux rayons ultraviolets (UV) du soleil, de poussière ou saleté importante, d'abrasion de la sangle de la ceinture ou d'endommagement de la boucle, du dispositif de verrouillage, de l'enrouleur (selon modèle) ou de la visserie.

Figure 85



Les éléments suivants sont repérés sur la [Figure 85].

1. Vérifier la sangle de la ceinture de sécurité. Si le système est équipé d'un enrouleur, dérouler entièrement la sangle et l'inspecter dans son ensemble afin de s'assurer qu'elle n'est ni coupée, ni usée, ni effilochée, ni sale, ni raide.
2. Vérifier que la boucle et le dispositif de verrouillage fonctionnent correctement. S'assurer que la plaque de verrouillage n'est pas usée ou déformée de façon excessive et que la boucle n'est pas endommagée.
3. Contrôler le dispositif d'enroulement de la sangle (selon modèle) en déroulant complètement la sangle pour s'assurer qu'elle se déroule et s'enroule correctement.
4. Contrôler la sangle au niveau des zones exposées aux rayons UV du soleil ou à un environnement très poussiéreux ou sale. Si, dans ces zones, la couleur d'origine de la sangle est extrêmement passée et/ou la sangle est incrustée de saleté, la sangle peut avoir perdu de sa résistance.

Consulter votre concessionnaire Bobcat pour obtenir des pièces de rechange pour la ceinture de sécurité de la machine.

CIRCUIT DE CARBURANT

Caractéristiques du carburant

Utiliser exclusivement du carburant diesel propre de qualité élevée n° 1 ou n° 2.

Pour éviter que le carburant ne gèle par temps froid, tenir compte des conseils suivants :

Temp. °C	N° 2	N° 1
-9°	100 %	0 %
Jusqu'à -29°	50 %	50 %
Inférieure à -29°	0 %	100 %

Pour plus d'informations sur la réglementation locale en vigueur, contacter votre fournisseur de carburant.



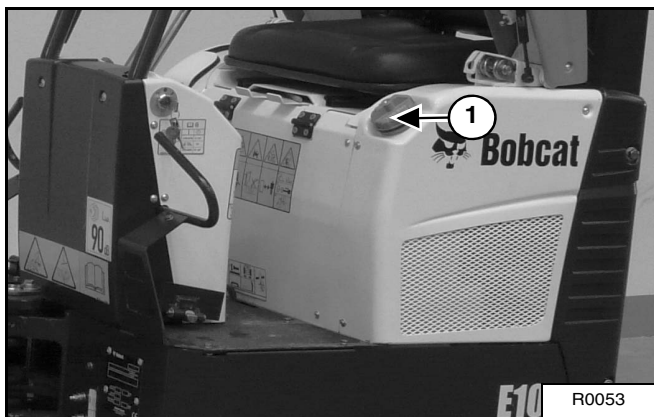
AVERTISSEMENT

Arrêtez le moteur et laissez-le refroidir avant de faire l'appoint de carburant. **NE FUMEZ PAS.** Le non-respect de ces avertissements peut provoquer une explosion ou un incendie.

W-2063-0887

Remplissage du réservoir de carburant

Figure 86



À l'aide de la clé, retirer le bouchon de remplissage de carburant (1) situé sous la console gauche [Figure 86].

Faire l'appoint de carburant à l'aide d'un récipient propre et conforme aux normes de sécurité. Ne faire l'appoint de carburant que dans un endroit correctement aéré et situé à l'écart des flammes et des étincelles. **NE PAS FUMER.**

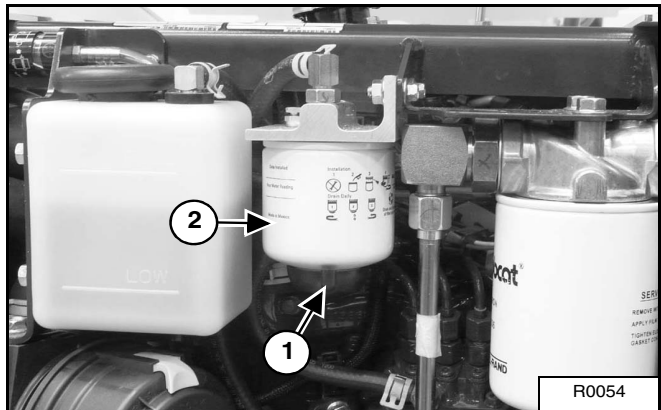
Poser et serrer le bouchon du réservoir de carburant.

Voir TABLEAU D'ENTRETIEN, page 65, pour connaître les intervalles de purge de l'eau ou de remplacement du filtre à carburant.

Purge de l'eau du filtre à carburant

Ouvrir la porte arrière.

Figure 87



Desserrer le robinet de purge (1) [Figure 87] situé au bas du filtre pour purger l'eau du filtre

Remplacement du filtre à carburant

Retirer le filtre (2) [Figure 87].

Nettoyer la zone qui entoure le logement du filtre. Enduire le joint du nouveau filtre avec de l'huile propre. Installer le filtre et le serrer à la main.

Purger l'air du circuit de carburant (voir Purge de l'air du circuit de carburant, page 71).

Vidange du réservoir de carburant

Débrancher le flexible d'alimentation en carburant au niveau du moteur et placer l'extrémité dans un bidon d'essence. Presser ensuite la poire d'amorçage (selon modèle) pour vidanger le réservoir (technique de siphonage).

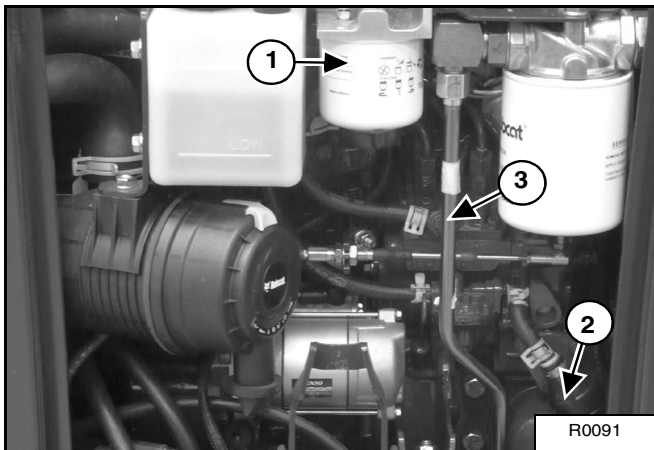
Voir TABLEAU D'ENTRETIEN, page 65, pour connaître la fréquence d'entretien correcte.

CIRCUIT DE CARBURANT (SUITE)

Purge de l'air du circuit de carburant

Après avoir remplacé le filtre à carburant ou après une panne de carburant, l'air doit être purgé du circuit de carburant avant de mettre le moteur en marche.

Figure 88



Ouvrir la vis de purge (1) [Figure 88].

Actionner la pompe manuelle (poire d'amorçage) (2) [Figure 88] jusqu'à ce que du carburant exempt de bulles d'air s'écoule par la vis.

Fermer la vis (1) [Figure 88] du logement du filtre à carburant.

Démarrer le moteur et le laisser tourner au ralenti. Ouvrir brièvement la vis de purge si nécessaire au niveau de la pompe à injection (3) [Figure 88] jusqu'à ce que le moteur tourne régulièrement.

AVERTISSEMENT

RISQUES DE BLESSURES GRAVES, VOIRE MORTELLES

Le carburant diesel ou l'huile hydraulique sous pression peuvent percer la peau ou les yeux et provoquer des blessures graves, voire mortelles. Les fuites de liquide sous pression ne sont pas toujours visibles. Pour les détecter, utilisez un morceau de bois ou de carton. N'utilisez jamais la main nue. Portez des lunettes de sécurité. En cas de pénétration de liquide dans la peau ou les yeux, consultez immédiatement un médecin spécialisé dans ce domaine.

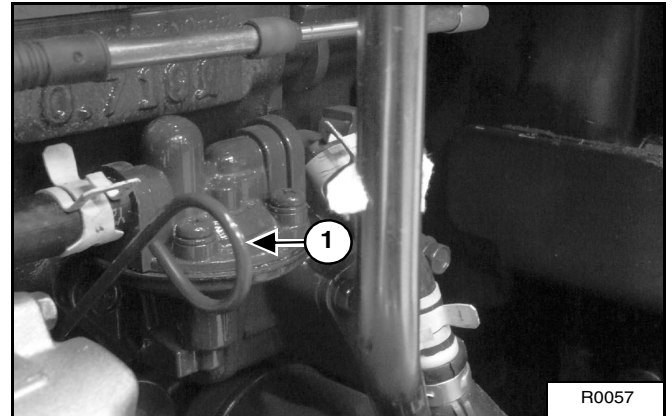
W-2072-EN-0909

CIRCUIT DE LUBRIFICATION DU MOTEUR

Contrôle du niveau d'huile moteur

Contrôler le niveau d'huile moteur chaque jour avant de mettre le moteur en marche.

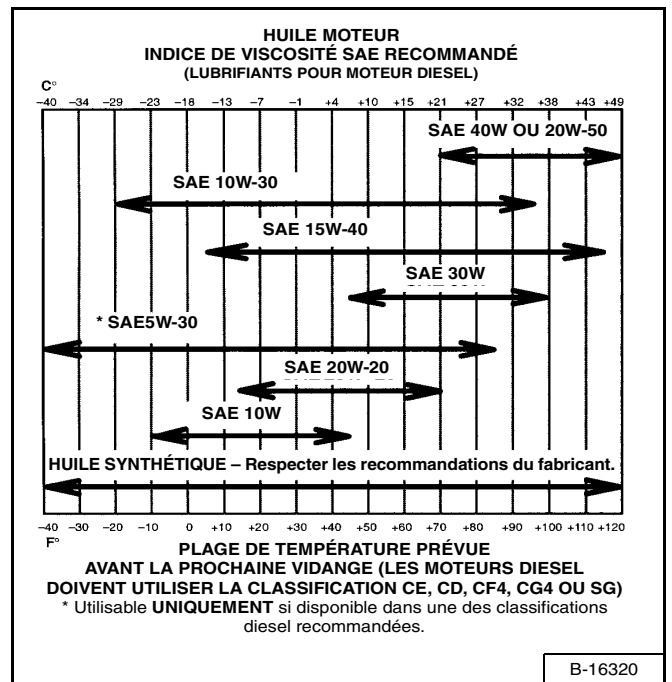
Figure 89



Ouvrir la porte arrière et retirer la jauge (1) [Figure 89].

Maintenir le niveau d'huile entre les repères de la jauge.

Figure 90



Utiliser de l'huile moteur de bonne qualité et conforme à la classification de service API [Figure 90].

CIRCUIT DE LUBRIFICATION DU MOTEUR (SUITE)

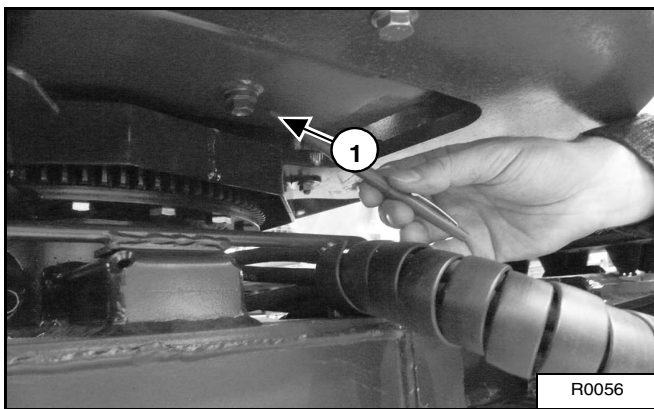
Vidange de l'huile moteur et remplacement du filtre à huile

Voir TABLEAU D'ENTRETIEN, page 65, pour connaître les intervalles de vidange d'huile et de remplacement du filtre moteur.

Faire tourner le moteur jusqu'à ce qu'il atteigne la température normale de fonctionnement. Arrêter le moteur.

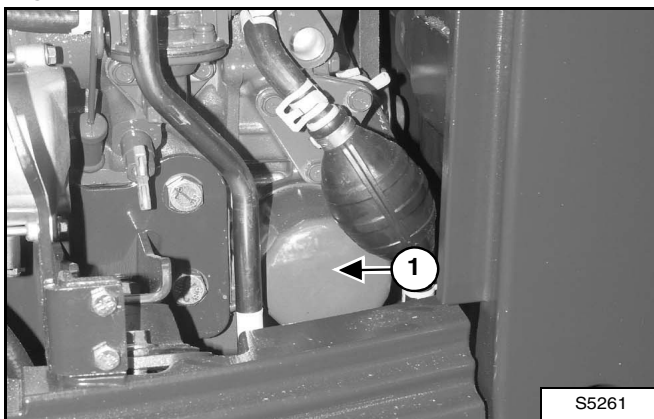
Ouvrir la porte arrière.

Figure 91



Retirer le bouchon de vidange (1) [Figure 92] du flexible de vidange. Vidanger l'huile dans un récipient et la recycler ou l'éliminer conformément à la réglementation relative à la protection de l'environnement.

Figure 92



Retirer le filtre à huile (1) [Figure 92] et nettoyer la surface du logement du filtre.

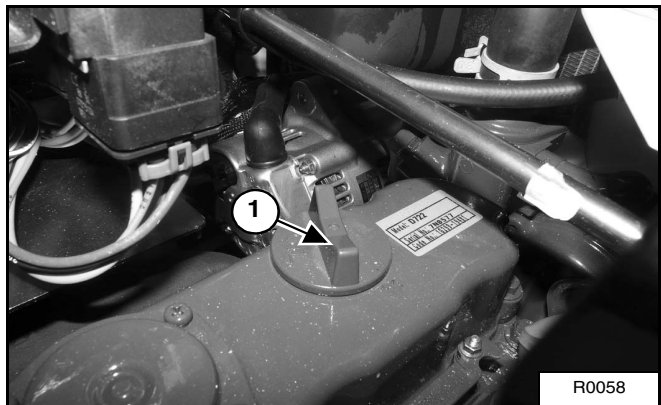
Utiliser un filtre Bobcat d'origine.

Enduire le joint du filtre d'huile propre.

Installer le filtre et le serrer à la main.

Poser et serrer le bouchon de vidange de l'huile.

Figure 93



Retirer le bouchon de remplissage (1) [Figure 93].

Verser 3,5 l d'huile dans le moteur.

Utiliser de l'huile moteur de bonne qualité et conforme à la classification de service API [Figure 90].

Remettre le bouchon de remplissage en place.

Démarrer le moteur et le laisser tourner pendant quelques minutes.

Arrêter le moteur. S'assurer que le filtre à huile ne présente pas de fuite. Contrôler le niveau d'huile.

Si nécessaire, faire l'appoint d'huile jusqu'au repère supérieur de la jauge.

CIRCUIT DE REFROIDISSEMENT

Contrôler le circuit de refroidissement tous les jours afin d'éviter toute surchauffe, perte de performances ou endommagement du moteur.

Nettoyage du circuit de refroidissement

Ouvrir la porte arrière.

Nettoyer le radiateur et le refroidisseur d'huile avec de l'air ou de l'eau à basse pression.

Contrôle du niveau de liquide de refroidissement



AVERTISSEMENT

RISQUE DE BRÛLURES

Ne retirez jamais le bouchon du radiateur quand le moteur est chaud, sous peine de graves brûlures.

W-2070-1203



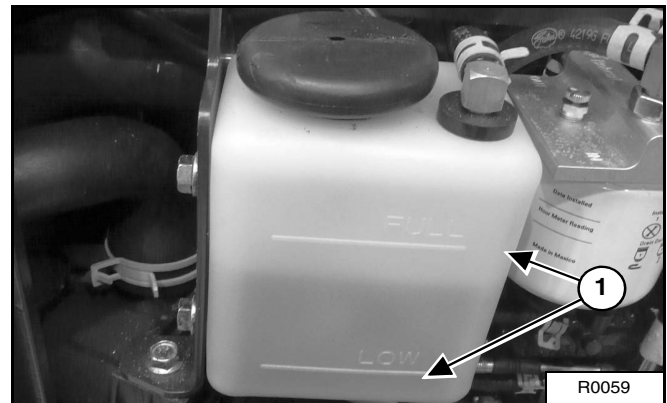
AVERTISSEMENT

Portez des lunettes de sécurité pour vous protéger les yeux dans les situations suivantes :

- En présence de liquides sous pression.
- En présence de débris ou de matériaux pouvant voler en éclats.
- Quand le moteur tourne.
- Quand vous utilisez des outils.

W-2019-1285

Figure 94



Le niveau de liquide de refroidissement doit être compris entre les repères (1) [Figure 94] du vase d'expansion.

IMPORTANT

ÉVITEZ D'ENDOMMAGER LE MOTEUR

Utilisez toujours un mélange d'eau et d'antigel approprié.

Une quantité d'antigel trop importante réduit l'efficacité du circuit de refroidissement et peut endommager le moteur de manière prématurée.

En revanche, une quantité d'antigel insuffisante réduit les additifs qui protègent les composants internes du moteur, diminue le point d'ébullition et protège moins bien le circuit contre le gel.

Faites toujours l'appoint avec une solution prémélangée. L'ajout d'antigel pur peut endommager le moteur gravement et prématurément.

I-2124-0497

CIRCUIT DE REFROIDISSEMENT (SUITE)

Vidange du liquide de refroidissement

Voir TABLEAU D'ENTRETIEN, page 65, pour connaître la fréquence d'entretien correcte.

AVERTISSEMENT

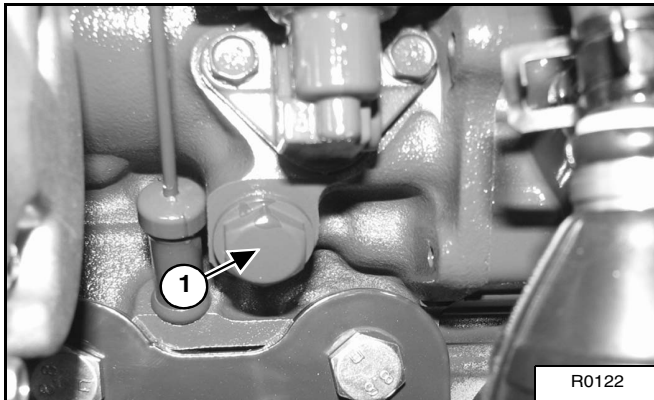
RISQUE DE BRÛLURES

Ne retirez jamais le bouchon du radiateur quand le moteur est chaud, sous peine de graves brûlures.

W-2070-1203

Lorsque le moteur est froid, retirer le bouchon du radiateur (1) [Figure 94].

Figure 95



Ouvrir le robinet de vidange (1) [Figure 95] situé sur le bloc moteur et vidanger le liquide de refroidissement dans un récipient.

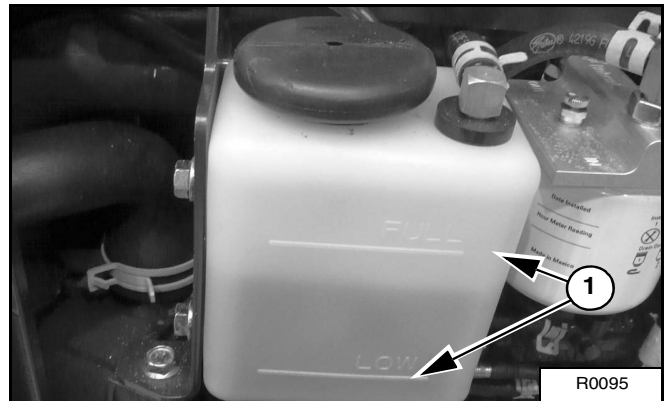
Une fois le liquide vidangé, fermer le robinet de vidange.

Recycler ou éliminer le liquide de refroidissement usagé conformément à la réglementation relative à la protection de l'environnement.

Mélanger le liquide de refroidissement dans un récipient séparé.

REMARQUE : à sa sortie d'usine, le circuit de refroidissement contient du propylène glycol (violet). NE PAS mélanger de propylène glycol avec de l'éthylène glycol.

Figure 96



Le niveau de liquide de refroidissement doit être compris entre les repères (1) [Figure 96] du vase d'expansion.

Si le niveau de liquide de refroidissement est bas, ajouter du liquide prémélangé dans le vase d'expansion : 47 % d'eau et 53 % de propylène glycol.

1,6 litre de propylène glycol mélangés à 1,4 litre d'eau assurent une protection contre le gel jusqu'à -37 °C.

AVERTISSEMENT

ÉVITEZ D'ENDOMMAGER LE MOTEUR

Utilisez toujours un mélange d'eau et d'antigel approprié.

Une quantité d'antigel trop importante réduit l'efficacité du circuit de refroidissement et peut endommager le moteur de manière prématurée.

En revanche, une quantité d'antigel insuffisante réduit les additifs qui protègent les composants internes du moteur, diminue le point d'ébullition et protège moins bien le circuit contre le gel.

Faites toujours l'appoint avec une solution prémélangée. L'ajout d'antigel pur peut endommager le moteur gravement et prématurément.

I-2124-0497

À l'aide d'un réfractomètre, contrôler l'état du propylène glycol dans le circuit de refroidissement.

Ajouter du liquide de refroidissement prémélangé jusqu'au niveau adéquat.

Faire tourner le moteur jusqu'à ce qu'il atteigne la température normale de fonctionnement. Arrêter le moteur. Contrôler le niveau de liquide de refroidissement et faire l'appoint si nécessaire. Poser le bouchon du radiateur et le serrer.

Si nécessaire, ajouter du liquide de refroidissement dans le vase d'expansion.

Fermer la porte arrière.

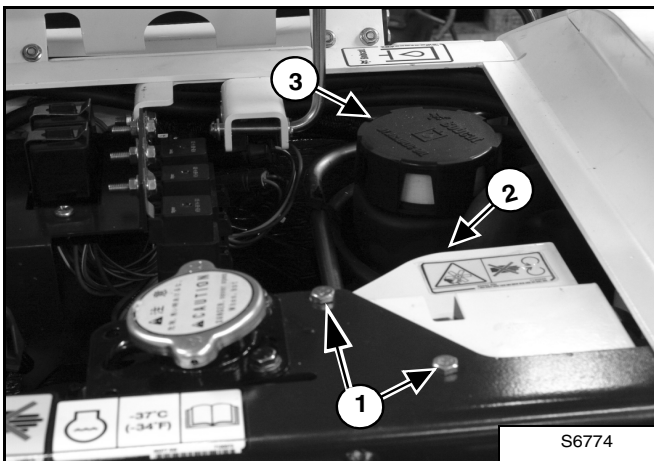
COURROIE DE L'ALTERNATEUR

Réglage de la courroie de l'alternateur

Remplacer la courroie si elle est détendue ou fissurée. Remplacer la poulie si la courroie entre en contact avec le fond de la gorge de la poulie.

Arrêter le moteur.

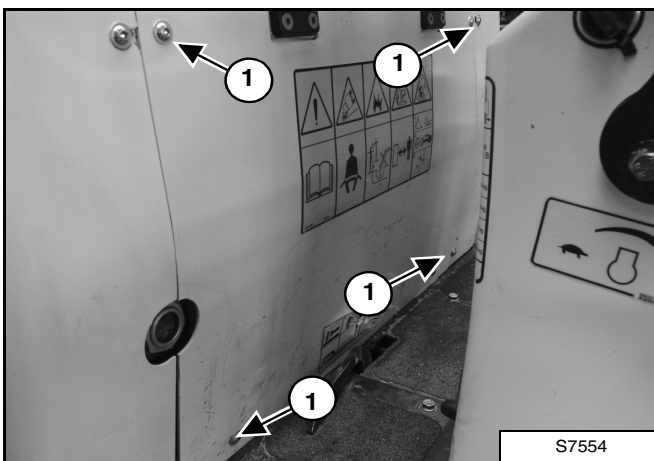
Figure 97



Déposer les deux boulons (1) et retirer la protection (2) [Figure 97].

Retirer le bouchon de remplissage (3) [Figure 97] du réservoir hydraulique.

Figure 98



Retirer les quatre vis (1) [Figure 98].

Retirer le couvercle.

Figure 99

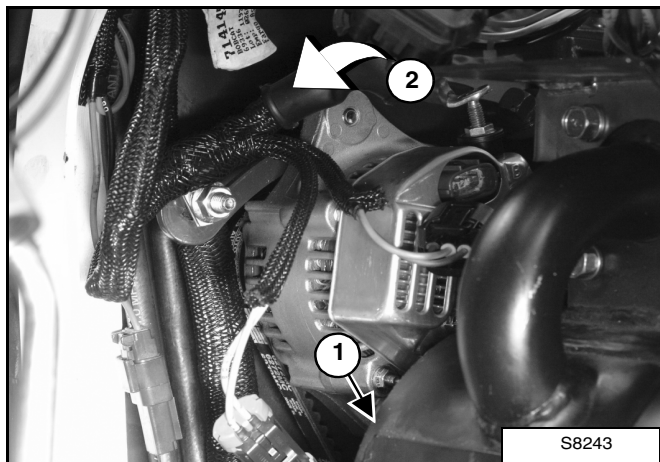


Desserrer le boulon supérieur de l'alternateur à l'aide d'une clé incurvée [Figure 99].

COURROIE DE L'ALTERNATEUR (SUITE)

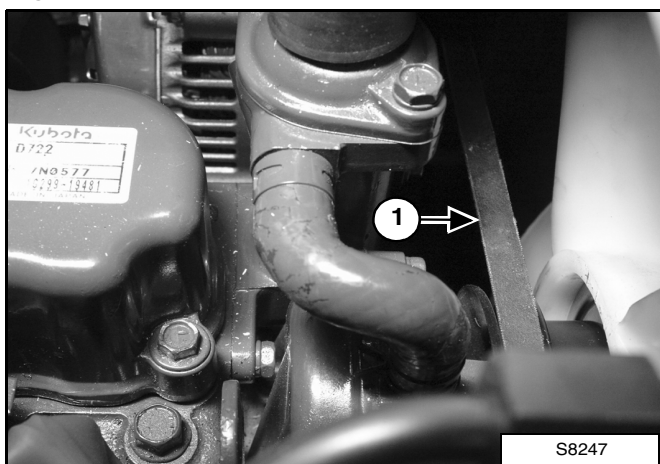
Réglage de la courroie de l'alternateur (suite)

Figure 100



Desserrer les boulons de réglage et de fixation inférieurs de l'alternateur (1) [Figure 100].

Figure 101



Si un outil de tension de la courroie est disponible, déplacer l'alternateur vers l'avant de la machine (2) [Figure 100] jusqu'à ce que la tension de la courroie (1) [Figure 101] atteigne entre 56 et 60 lbf pour une courroie neuve ou entre 48 et 53 lbf pour une courroie usagée.

Sinon, déplacer l'alternateur vers l'avant de la machine (2) [Figure 100] jusqu'à obtenir une flèche de 13 mm au milieu de la courroie (1) [Figure 101] lorsqu'une force de 58 N est appliquée.

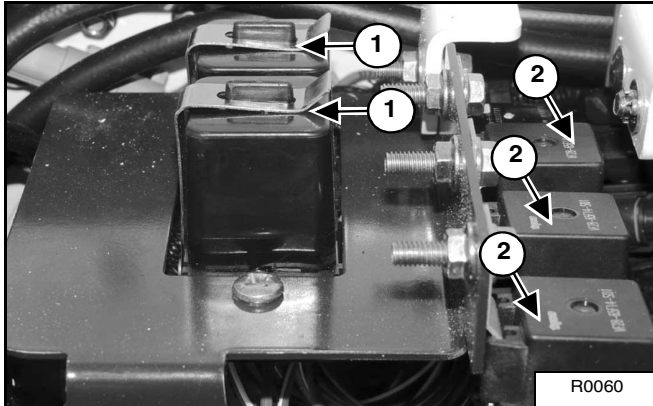
Serrer les boulons de fixation et de réglage.

Remettre le couvercle, le bouchon de remplissage et la plaque de protection du ventilateur.

CIRCUIT ÉLECTRIQUE

Description

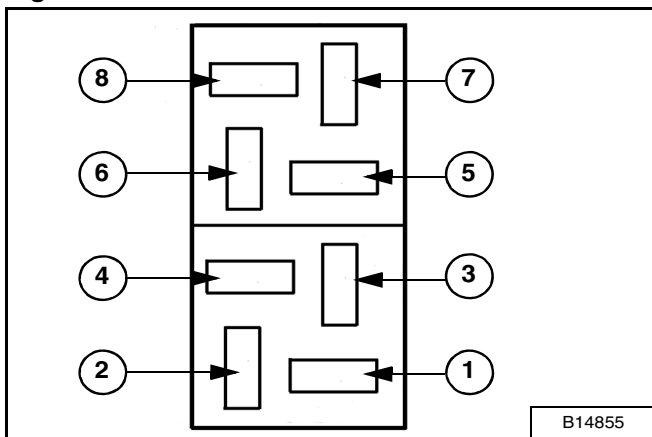
Figure 102



La pelle compacte est alimentée par un circuit électrique 12 volts à masse négative. Le circuit électrique est contrôlé par des fusibles et des relais qui se trouvent sur le dessus du compartiment moteur (1 et 2) [Figure 102]. Les fusibles protègent le circuit électrique contre les surcharges. La cause de toute surcharge doit être identifiée avant de remettre le moteur en marche.

Fusibles

Figure 103



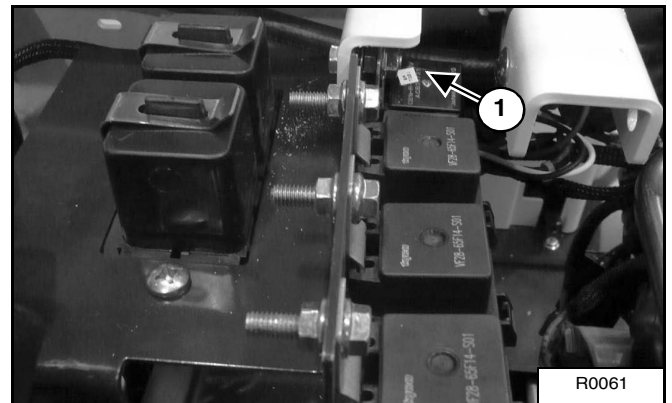
1. Prise électrique - 15 A
2. Allumage - 10 A (commuté)
3. Temporisateur - 25 A (non commuté)
4. Projecteur - 10 A
5. Alimentation après contact - 10 A
6. Avertisseur sonore - 10 A
7. Temporisateur commuté - 10 A
8. Éclairage - 10 A

Remplacer toujours les fusibles par des fusibles de même type et de même intensité.

Relais et diodes

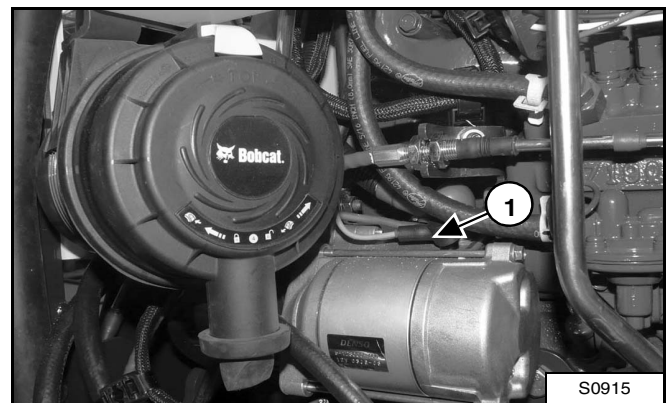
Les trois relais électriques (2) [Figure 102] se trouvent sur le dessus du compartiment moteur. Ils commandent le démarreur, les bougies de préchauffage et le circuit d'alimentation commuté.

Figure 104



Le temporisateur de la soupape d'arrêt (1) [Figure 104] se trouve sur le dessus du compartiment moteur.

Figure 105



Le faisceau situé derrière le démarreur est équipé de 2 diodes (1) [Figure 105]. Le démarreur se trouve à côté du filtre à air, sous le siège, derrière le panneau d'accès. Les diodes servent à protéger l'alternateur et la bougie de préchauffage lors du démarrage.

CIRCUIT ÉLECTRIQUE (SUITE)

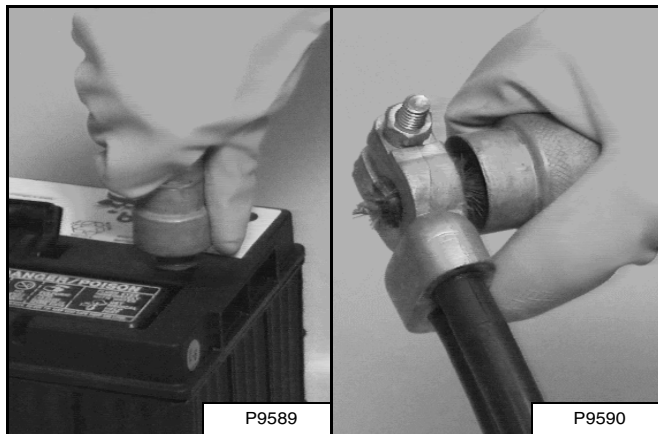
Entretien du circuit électrique et de la batterie

Figure 106



Ouvrir la porte arrière pour accéder à la batterie (1) située sur le dessus du compartiment moteur [Figure 106].

Figure 107



Les câbles de la batterie doivent être propres et bien serrés [Figure 107]. Éliminer l'acide ou la corrosion de la batterie et des câbles à l'aide d'une solution d'eau et de bicarbonate de soude. Enduire les bornes de la batterie et les extrémités des câbles avec de la graisse spéciale pour batterie pour empêcher toute corrosion.

Vérifier si aucune connexion n'est brisée ou desserrée.

Toujours déconnecter le câble négatif (-) en premier, s'il faut déconnecter les câbles de la batterie. Toujours raccorder le câble négatif (-) à la batterie en dernier lieu lors du branchement des câbles de la batterie.

La batterie d'origine ne nécessite aucun entretien. Si une batterie de rechange a été installée, contrôler son niveau d'électrolyte.

Si le niveau d'électrolyte est inférieur à 13 mm au-dessus des plaques, faire l'appoint avec de l'eau distillée uniquement.

AVERTISSEMENT

Les batteries contiennent de l'acide susceptible de brûler la peau ou les yeux en cas de contact. Portez des lunettes, des vêtements de protection et des gants en caoutchouc pour éviter tout contact avec l'acide.

En cas de contact avec l'acide, rincez immédiatement la partie atteinte à l'eau. En cas de contact avec les yeux, consultez immédiatement un médecin et rincez à l'eau claire froide pendant 15 minutes au moins.

En cas d'ingestion d'électrolyte, buvez une grande quantité d'eau ou de lait. Ne tentez PAS de vomir. Consultez immédiatement un médecin.

W-2065-1296

CIRCUIT ÉLECTRIQUE (SUITE)

Utilisation d'une batterie d'appoint (démarrage forcé)

IMPORTANT

En cas de démarrage forcé de la pelle à l'aide d'une autre machine :

Lors du démarrage de la pelle compacte à l'aide de la batterie d'une seconde machine, assurez-vous que le moteur ne tourne PAS lorsque vous utilisez les bougies de préchauffage. Les pointes de haute tension d'un moteur en marche peuvent brûler les bougies de préchauffage.

I-2060-0906

Si le moteur doit être démarré à l'aide d'une batterie d'appoint, ÊTRE EXTRÊMEMENT PRUDENT ! Une personne doit être assise sur le siège de l'opérateur pendant qu'une autre connecte et déconnecte les câbles de la batterie.

Enclencher le verrouillage de l'orientation de la tourelle. S'assurer que la clé de contact se trouve sur la position ARRÊT. Utiliser une batterie d'appoint 12 volts.

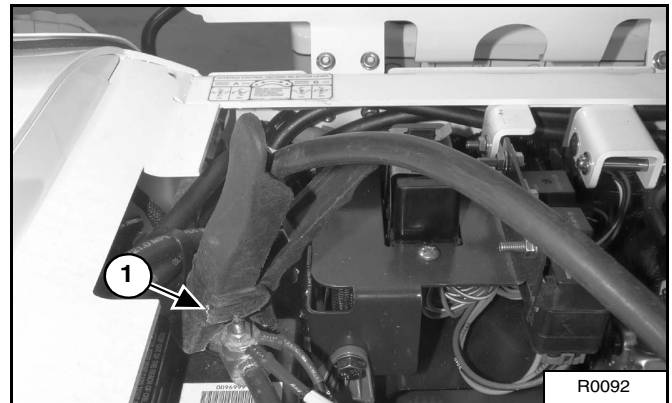
Figure 108



Déposer le couvercle situé à gauche du siège de l'opérateur pour accéder à la batterie.

Raccorder une extrémité du premier câble à la borne positive (+) de la batterie d'appoint. Raccorder l'autre extrémité de ce câble à la borne positive (+) (1) [Figure 108] de la batterie de la pelle compacte.

Figure 109



Raccorder une extrémité du deuxième câble à la borne négative (-) de la batterie d'appoint. Raccorder l'autre extrémité de ce câble au boulon situé dans le coin avant gauche de la pelle compacte (1) [Figure 109].

IMPORTANT

Vous risquez d'endommager l'alternateur dans les cas suivants :

- lorsque le moteur tourne et que les câbles de batterie sont débranchés ;
- lorsque les câbles de batterie sont branchés et qu'un chargeur rapide est utilisé, ou lors d'un soudage sur la pelle compacte (dans ce dernier cas, débranchez toujours les deux câbles de la batterie) ;
- lorsque les câbles de la batterie d'appoint sont branchés de manière incorrecte.

I-2222-0903

Mettre le moteur en marche. Dès que le moteur tourne, débrancher d'abord le câble négatif (-) (1) [Figure 109].

Débrancher ensuite le câble raccordé à la batterie de la pelle compacte (1) [Figure 108].

CIRCUIT ÉLECTRIQUE (SUITE)

Dépose et pose de la batterie

AVERTISSEMENT

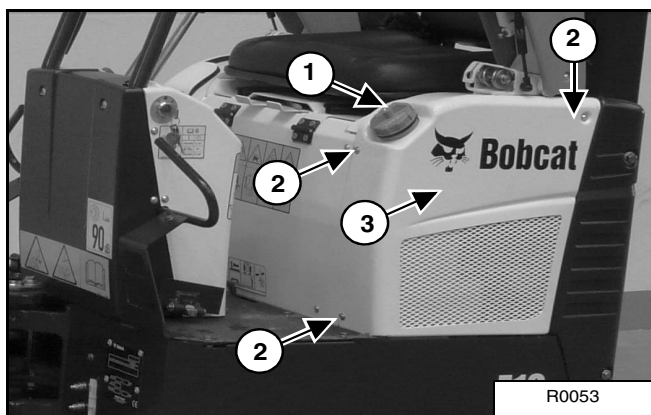
Les batteries contiennent de l'acide susceptible de brûler la peau ou les yeux en cas de contact. Portez des lunettes, des vêtements de protection et des gants en caoutchouc pour éviter tout contact avec l'acide.

En cas de contact avec l'acide, rincez immédiatement la partie atteinte à l'eau. En cas de contact avec les yeux, consultez immédiatement un médecin et rincez à l'eau claire froide pendant 15 minutes au moins.

En cas d'ingestion d'électrolyte, buvez une grande quantité d'eau ou de lait. Ne tentez PAS de vomir. Consultez immédiatement un médecin.

W-2065-1296

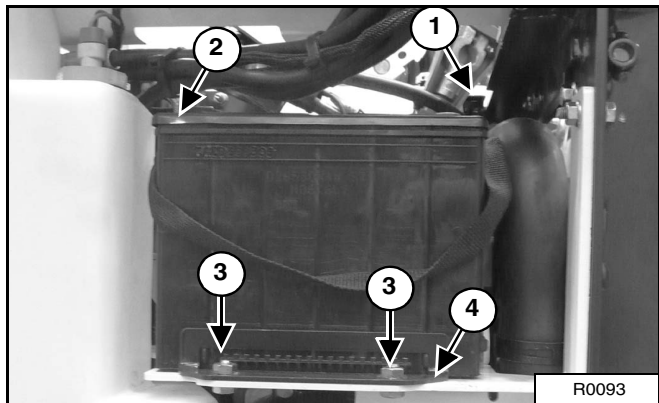
Figure 110



La batterie est située à gauche du siège de l'opérateur. Déposer le bouchon de remplissage de carburant (1) à l'aide de la clé de contact, puis retirer les 3 boulons (2) pour retirer le couvercle (3) [Figure 110].

REMARQUE : remettre le bouchon de remplissage de carburant dès que le couvercle est retiré pour éviter toute évaporation du carburant.

Figure 111



Débrancher le câble négatif (-) (1) [Figure 111] en premier.

Débrancher ensuite le câble positif (+) (2) [Figure 111].

Desserrer les boulons (3) [Figure 111] et retirer la bride de retenue (4) pour retirer la batterie.

Nettoyer toujours les bornes et les extrémités des câbles, même lors de l'installation d'une batterie neuve.

Installer la batterie. Poser la bride de retenue et serrer le boulon.

Raccorder les câbles de la batterie. Raccorder le câble négatif (-) (1) [Figure 111] en dernier lieu pour éviter de provoquer des étincelles.

Pour remettre le couvercle en place, retirer d'abord le bouchon de remplissage de carburant (1), poser ensuite le couvercle et visser les 3 boulons (2). Remettre enfin le bouchon à l'aide de la clé de contact [Figure 110].

AVERTISSEMENT

Les batteries contiennent de l'acide susceptible de brûler la peau ou les yeux en cas de contact. Portez des lunettes, des vêtements de protection et des gants en caoutchouc pour éviter tout contact avec l'acide.

En cas de contact avec l'acide, rincez immédiatement la partie atteinte à l'eau. En cas de contact avec les yeux, consultez immédiatement un médecin et rincez à l'eau claire froide pendant 15 minutes au moins.

En cas d'ingestion d'électrolyte, buvez une grande quantité d'eau ou de lait. Ne tentez PAS de vomir. Consultez immédiatement un médecin.

W-2065-1296

CIRCUIT HYDRAULIQUE

Contrôle et appoint d'huile hydraulique

Stationner la machine sur une surface plane et de niveau.

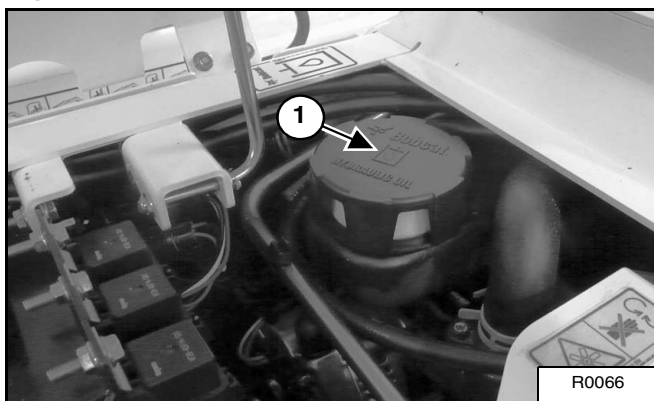
Rétracter les vérins du balancier et du godet, poser le godet sur le sol et lever la lame. Arrêter le moteur.

Figure 112



Le niveau d'huile doit se trouver au centre de la jauge transparente (1) [Figure 112].

Figure 113



Ouvrir la porte arrière. Retirer le bouchon de remplissage d'huile hydraulique (1) [Figure 113]. Contrôler l'état de la crépine de la goulotte de remplissage du réservoir. Pour faire l'appoint d'huile, la crépine doit être installée dans la goulotte de remplissage.

Remplir le réservoir d'huile appropriée jusqu'à ce que le niveau atteigne le centre de la jauge transparente (1) [Figure 112].

Installer le bouchon. Fermer la porte arrière.

⚠ AVERTISSEMENT

Nettoyez toujours les fuites de carburant ou d'huile. Maintenez le carburant et l'huile à l'écart des sources de chaleur, des flammes, des étincelles et des cigarettes allumées. Toute imprudence à proximité de combustibles peut provoquer une explosion ou un incendie susceptible d'entraîner des blessures graves, voire mortelles.

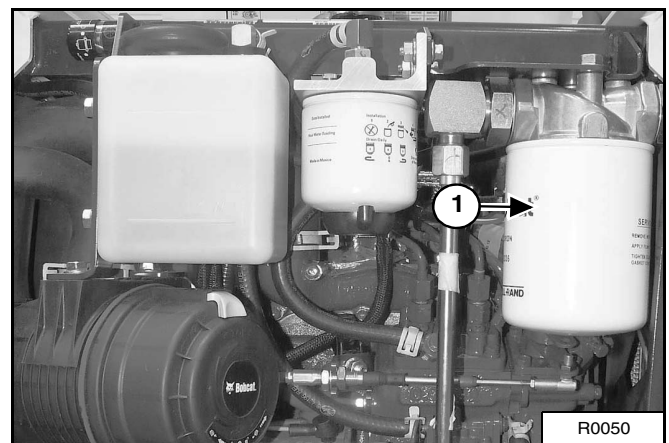
W-2103-1285

Remplacement du filtre hydraulique

Voir TABLEAU D'ENTRETIEN, page 65, pour connaître la fréquence d'entretien correcte.

Ouvrir la porte arrière.

Figure 114



Retirer le filtre (1) [Figure 114].

Nettoyer le logement au niveau du point de contact avec le joint du filtre.

Enduire le joint d'huile hydraulique propre. Poser le nouveau filtre et le serrer à la main uniquement.

Mettre le moteur en marche. Actionner toutes les fonctions hydrauliques de la pelle compacte. Arrêter le moteur. Contrôler le niveau d'huile sur la jauge transparente (1) [Figure 112] et faire l'appoint si nécessaire. Vérifier l'absence de fuite au niveau du filtre.

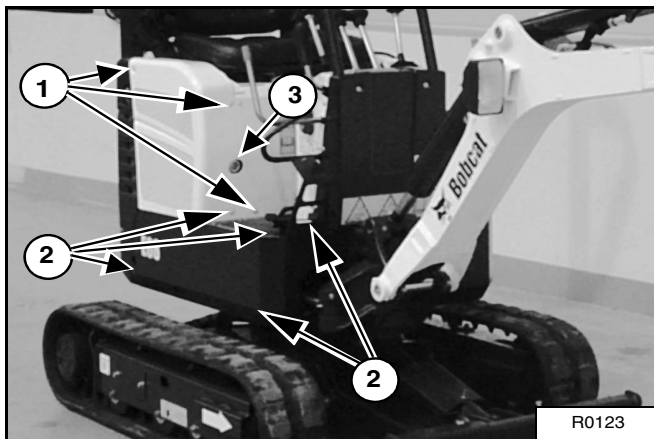
CIRCUIT HYDRAULIQUE (SUITE)

Vidange de l'huile hydraulique

Voir TABLEAU D'ENTRETIEN, page 65, pour connaître la fréquence d'entretien correcte.

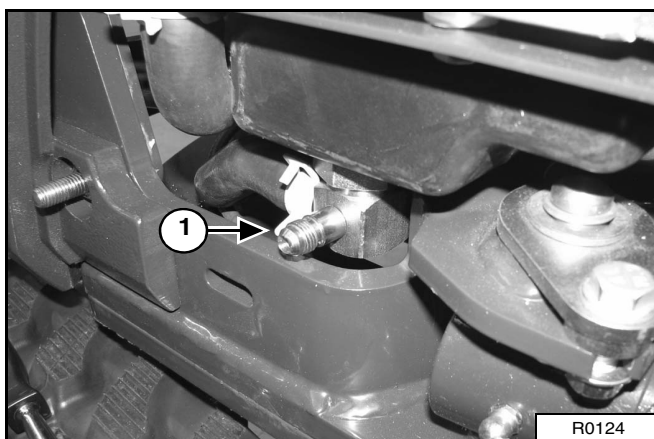
Rétracter les vérins du balancier et du godet et abaisser le godet sur le sol. Arrêter le moteur.

Figure 115



Pour accéder à l'orifice de vidange de l'huile hydraulique, desserrer les trois boulons (1) du carter [Figure 115] et faire pivoter le couvercle vers le bas. Retirer ensuite la protection du plancher noire en desserrant les boulons (2).

Figure 116



Avant de retirer le bouchon, placer un récipient sous le bouchon de vidange (1) pour récupérer l'huile [Figure 116].

IMPORTANT

Les liquides tels que l'huile moteur, l'huile hydraulique, le liquide de refroidissement, etc., doivent être éliminés en accord avec la réglementation relative à la protection de l'environnement. Certains règlements exigent que certaines fuites ou éclaboussures sur le sol soient nettoyées d'une manière spécifique. Consultez les réglementations locales relatives à la mise au rebut de ce type de produit.

I-2067-EN-1009

IMPORTANT

Si l'huile est vidangée en raison d'une panne du circuit, déposez toutes les conduites hydrauliques et nettoyez-les.

I-2045-0788

Installer le bouchon de nouveau.

Remplir le réservoir d'huile appropriée jusqu'à ce que le niveau atteigne le centre de la jauge transparente (3) [Figure 115].

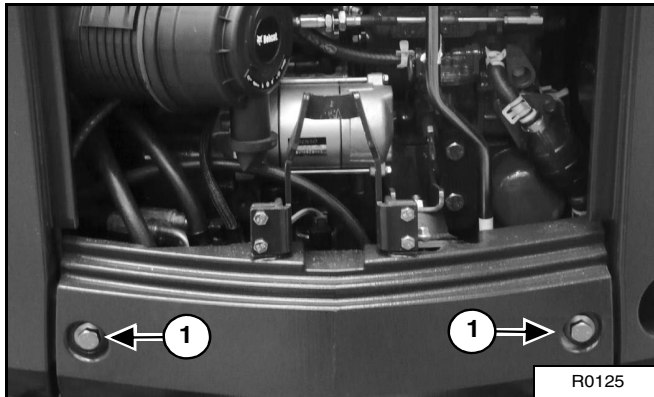
Actionner toutes les fonctions hydrauliques de la pelle compacte. Arrêter le moteur. Contrôler le niveau d'huile et faire l'appoint si nécessaire.

Replacer la protection noire et le carter.

CIRCUIT HYDRAULIQUE (SUITE)

Raccords de diagnostic

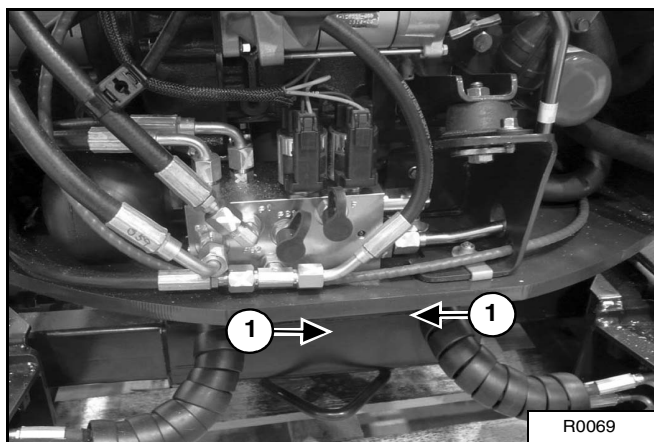
Figure 117



Pour accéder aux raccords de diagnostic, déposer le contrepois en desserrant les deux boulons (1) [Figure 117].

Ces raccords peuvent être utilisés par le concessionnaire Bobcat pour vérifier la pression des circuits.

Figure 118

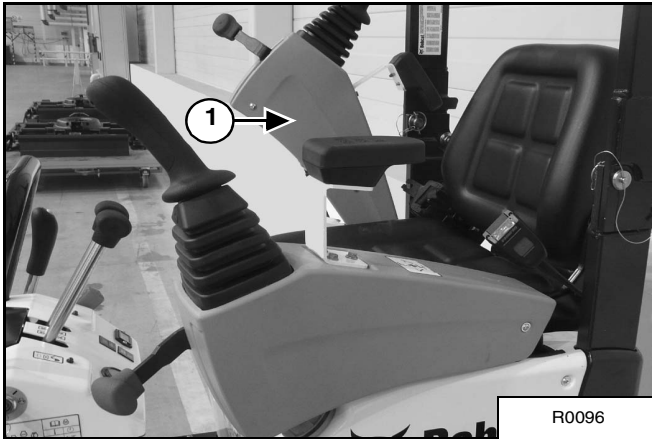


Les 2 raccords de diagnostic (1) [Figure 118] se trouvent sur le bloc hydraulique.

VERROUILLAGE DE LA CONSOLE DE COMMANDE

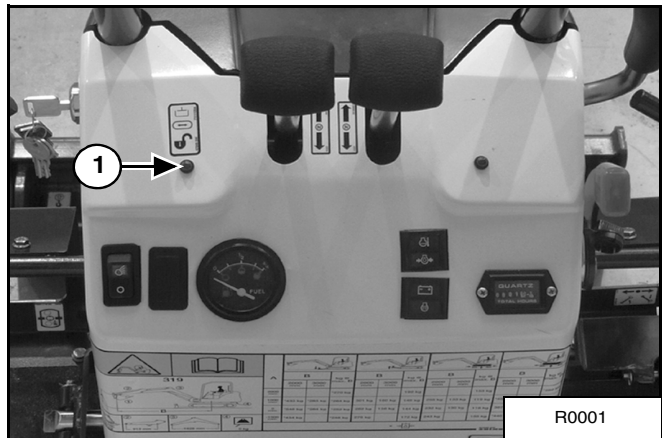
Contrôle et entretien

Figure 119



Lorsqu'une console est relevée, [Figure 119], les fonctions hydrauliques de travail et de translation ne fonctionnent pas.

Figure 120



S'asseoir sur le siège de l'opérateur, attacher la ceinture de sécurité et mettre le moteur en marche.

Lever la console droite (1) [Figure 119]. Le témoin vert (1) [Figure 120] de la console s'éteint.

Déplacer les manipulateurs. La flèche, le balancier, la tourelle ou le godet ne doivent pas réagir.

Déplacer les leviers de direction. Les chenilles de la machine ne doivent pas réagir.

Abaisser la console droite. Relever la console gauche et répéter la procédure de contrôle.

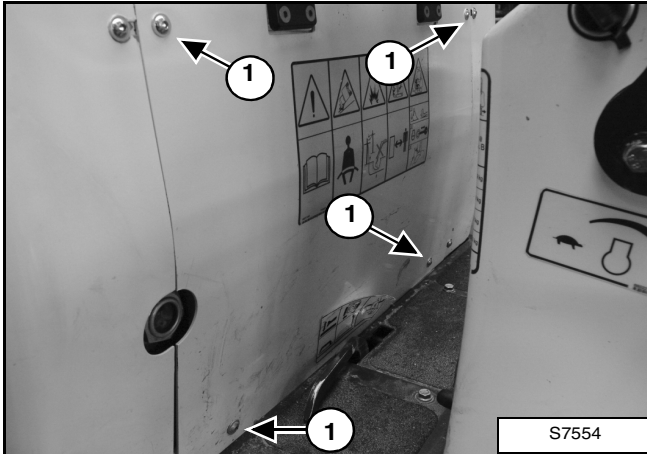
Les manipulateurs et le système de translation doivent être désactivés lorsque l'une des consoles est relevée.

Faire contrôler le système si ces commandes ne se désactivent pas lorsque l'une des consoles est relevée (confier la réparation à votre concessionnaire Bobcat).

SILENCIEUX PARE-ÉTINCELLES

Procédure de nettoyage

Figure 121



Retirer les quatre vis (1) [Figure 121].

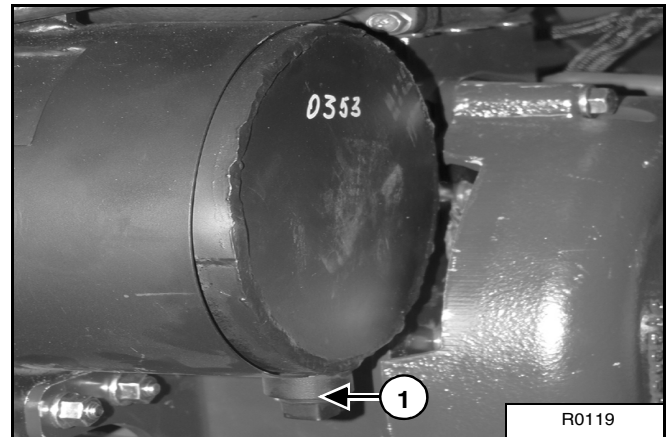
Retirer le couvercle.

Voir TABLEAU D'ENTRETIEN, page 65, pour connaître la fréquence d'entretien correcte.

Ne jamais utiliser une pelle compacte dont le système d'échappement est défectueux.

Arrêter le moteur. Ouvrir la porte arrière.

Figure 122



Retirer le bouchon (1) [Figure 122] situé au fond du silencieux.

Démarrer le moteur et le faire tourner pendant 10 secondes environ, pendant qu'une autre personne, équipée de lunettes de sécurité, maintient un morceau de bois sur la sortie du silencieux (afin d'expulser les dépôts de carbone par l'orifice de nettoyage du silencieux).

Arrêter le moteur. Poser et serrer le bouchon.

Serrer les boulons.

Installer le couvercle.

Fermer la porte arrière.

AVERTISSEMENT

Arrêtez le moteur et laissez refroidir le silencieux avant de nettoyer la chambre à étincelles. Portez des lunettes de sécurité pour éviter des blessures graves.

W-2011-1285

AVERTISSEMENT

Placez les leviers de direction au point neutre lorsque le moteur tourne pendant un entretien pour éviter des blessures graves, voire mortelles.

W-2203-0595

AVERTISSEMENT

N'utilisez jamais la machine dans une atmosphère contenant des poussières ou des gaz explosifs et évitez tout contact entre l'échappement et des produits inflammables pour éviter des blessures graves, voire mortelles.

W-2068-1285

TENSION DES CHENILLES

REMARQUE : l'usure des pièces du châssis inférieur varie en fonction des conditions de travail et de la nature du sol. Contrôler donc régulièrement la tension des chenilles. Voir **TABLEAU D'ENTRETIEN**, page 65, pour connaître la fréquence d'entretien correcte.

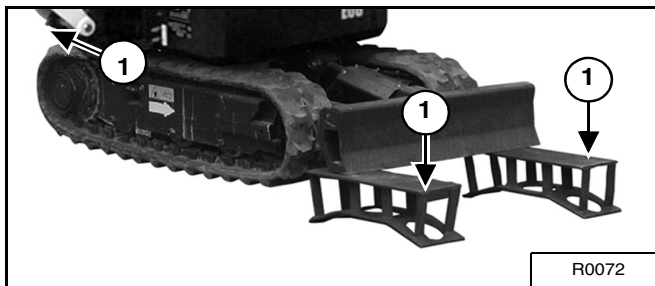
Réglage

Figure 123



Lever un côté de la machine (d'environ 102 mm) à l'aide de la flèche et du balancier comme illustré [Figure 123].

Figure 124



Lever complètement la lame et placer des chandelles (Item 1) [Figure 124] sous la lame et le châssis inférieur. Abaisser la pelle compacte jusqu'à ce que son poids soit soutenu par les chandelles [Figure 124].

Arrêter le moteur.

Figure 125

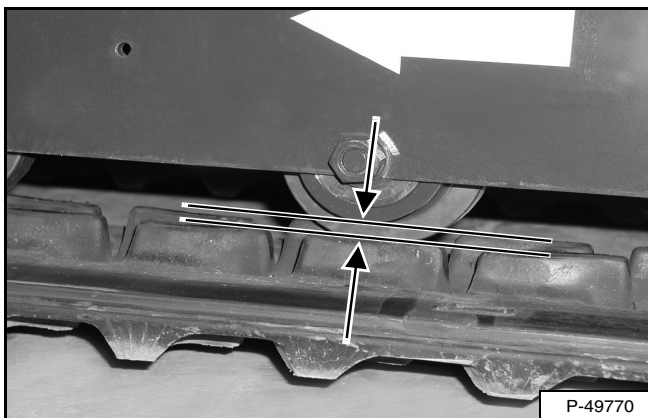


Figure 126

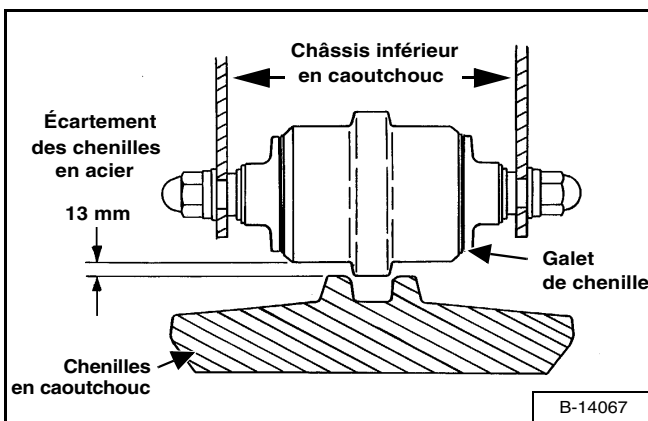
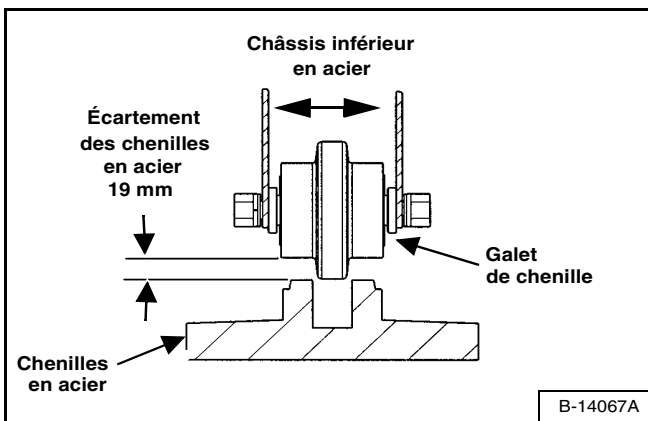


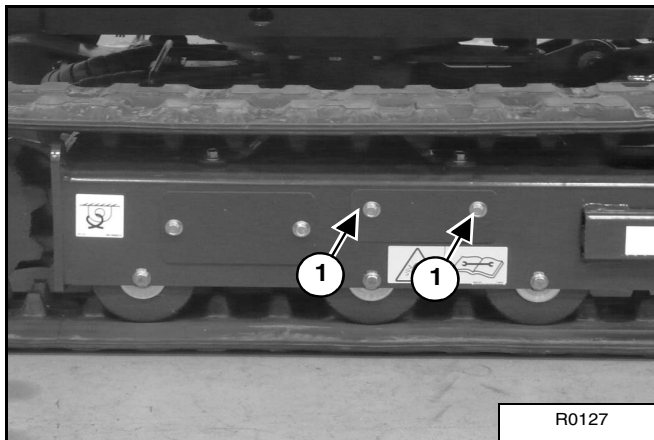
Figure 127



Mesurer l'écartement des chenilles en caoutchouc ou en acier (selon modèle) au galet du milieu [Figure 125]. Ne pas approcher les doigts du point de pincement entre la chenille et le galet. À l'aide d'un objet de taille adéquate, contrôler l'écartement entre le bord de contact du galet et le bord supérieur du crampon de guidage de la chenille [Figure 125], [Figure 126] et [Figure 127].

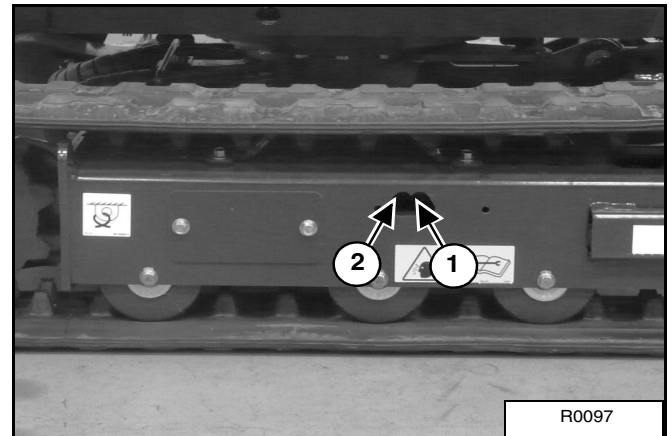
TENSION DES CHENILLES (SUITE)

Figure 128



Desserrer les deux boulons (1) [Figure 128] du couvercle et faire pivoter le couvercle vers le bas.

Figure 129



Ajouter de la graisse par le graisseur (1) [Figure 129] jusqu'à ce que la tension de la chenille soit correcte. Si la chenille est trop tendue, réduire la pression en desserrant la vis de purge (2) [Figure 129] (1 tour maximum) et en laissant la graisse s'écouler par cette dernière. Resserrer la vis de purge lorsque la tension est correcte.

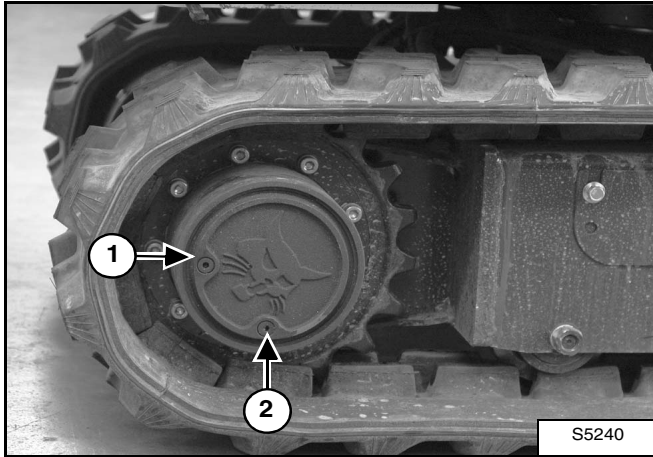
Répéter la procédure pour l'autre chenille.

Si la tension de la chenille est toujours insuffisante après l'avoir réglée à la limite indiquée, cela signifie que la chenille est usée. Confier sa réparation à votre concessionnaire.

MOTEUR D'ENTRAÎNEMENT

Contrôle du niveau d'huile

Figure 130



Garer la pelle compacte sur une surface plane et de niveau avec les bouchons dans la position indiquée (1 et 2) **[Figure 130]**.

Retirer le bouchon supérieur (1) **[Figure 130]**. Le niveau d'huile doit affleurer le bas de l'orifice.

Si le niveau est inférieur à l'orifice, faire l'appoint d'huile pour engrenages.

Poser et serrer le bouchon.

Répéter la procédure pour l'autre chenille.

Vidange du moteur d'entraînement

Voir TABLEAU D'ENTRETIEN, page 65, pour connaître la fréquence d'entretien correcte.

Garer la machine sur une surface plane et de niveau avec les bouchons dans la position indiquée (1 et 2) **[Figure 130]**.

Retirer le bouchon inférieur (2) et le bouchon supérieur (1) **[Figure 130]**, puis vidanger l'huile dans un récipient. Recycler ou éliminer l'huile usagée conformément à la réglementation relative à la protection de l'environnement.

Une fois que l'huile pour engrenages est vidangée, reposer le bouchon (2) **[Figure 130]**.

Ajouter de l'huile pour engrenages par l'orifice du bouchon (1) **[Figure 130]** jusqu'à ce que le niveau atteigne le bas de l'orifice.

Poser et serrer le bouchon.

Répéter la procédure pour l'autre chenille.

EXTENSION DE LA LAME

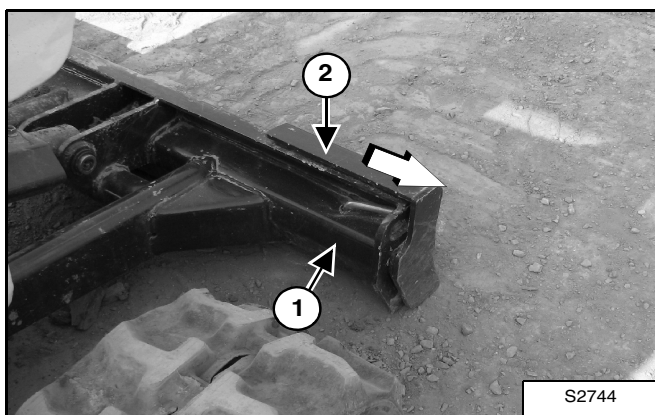
Description

Les rallonges de lame permettent d'adapter la largeur de la lame à celle des chenilles. Verrouiller les rallonges de lame en position rétractée lors du transport de la pelle compacte ou de l'accès à des zones de travail étroites. En conditions de travail normales, la largeur de la lame doit être égale à celle des chenilles.

Extension et rétraction

Extension

Figure 131



Relever la lame. Arrêter le moteur.

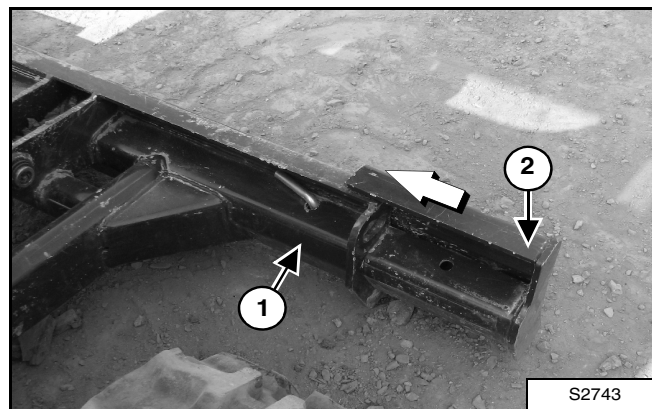
Retirer la broche (1) [Figure 131].

Faire glisser la rallonge de lame (2) [Figure 131] hors du châssis de la lame pour l'étendre.

Verrouiller la rallonge dans cette position à l'aide de la broche.

Rétraction

Figure 132



Relever la lame. Arrêter le moteur.

Retirer la broche (1) [Figure 132].

Faire glisser la rallonge de lame (2) [Figure 132] dans le châssis de la lame pour la rétracter.

Verrouiller la rallonge dans cette position à l'aide de la broche.

GRAISSAGE DES ROUES DE TENSION ET DES GALETS DE CHENILLES

Procédure

Les galets et les roues de tension ne nécessitent aucun entretien. Les roulements sont étanches.

GRAISSAGE DE LA PELLE

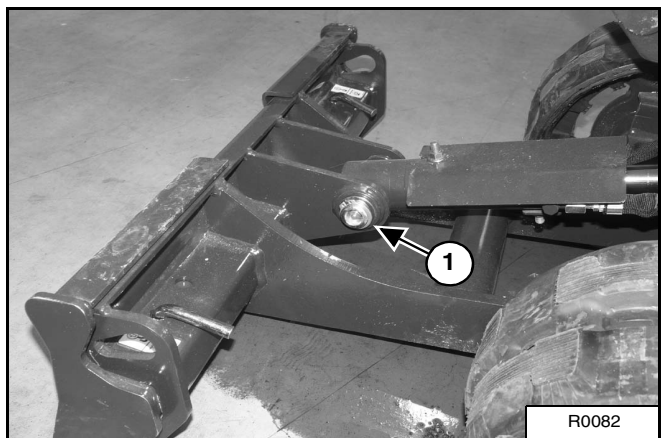
Graisser la pelle compacte comme indiqué dans le TABLEAU D'ENTRETIEN (voir TABLEAU D'ENTRETIEN, page 65, pour optimiser les performances de la machine).

Noter le nombre d'heures de fonctionnement chaque fois que la pelle compacte est graissée.

Toujours graisser la pelle compacte avec une graisse à base de lithium multi-usage de bonne qualité. Appliquer la graisse jusqu'à ce qu'elle déborde.

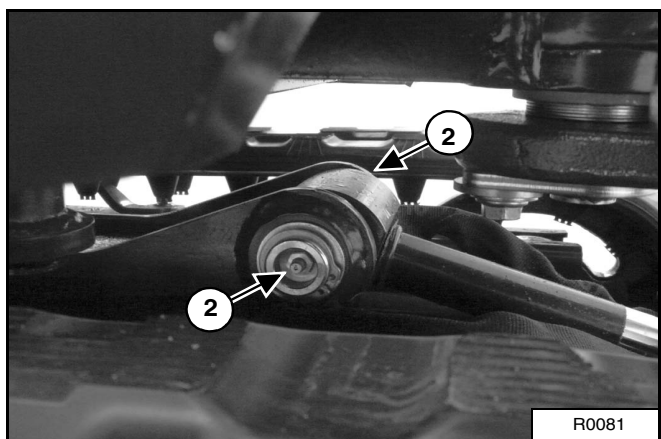
Lame

Figure 133



1. Extrémité base du vérin de lame, toutes les 8 à 10 heures (1) [Figure 133].

Figure 134

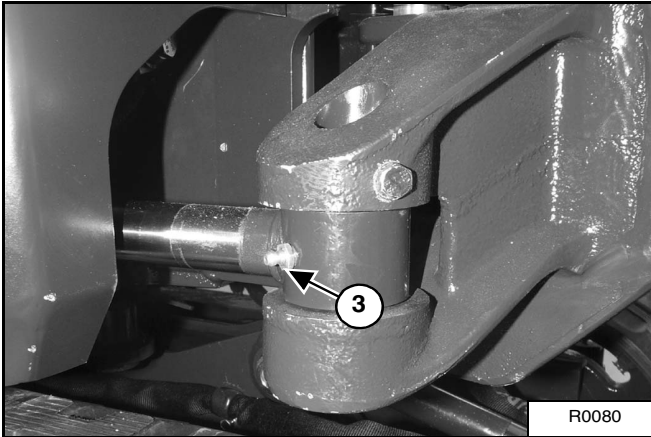


2. Pivots de lame, toutes les 8 à 10 heures (2) [Figure 134].

GRAISSAGE DE LA PELLE (SUITE)

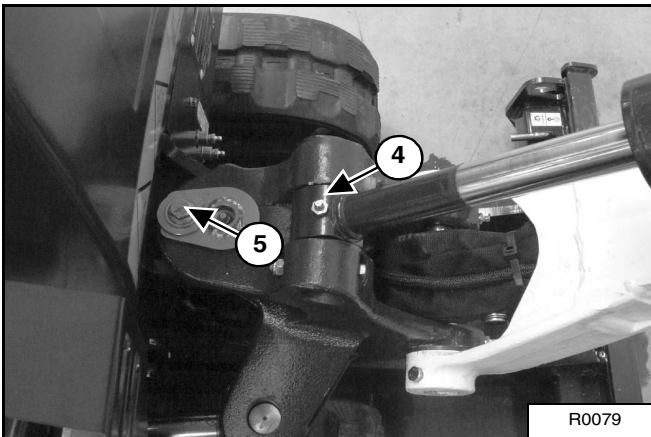
Déport de flèche et base de la flèche

Figure 135



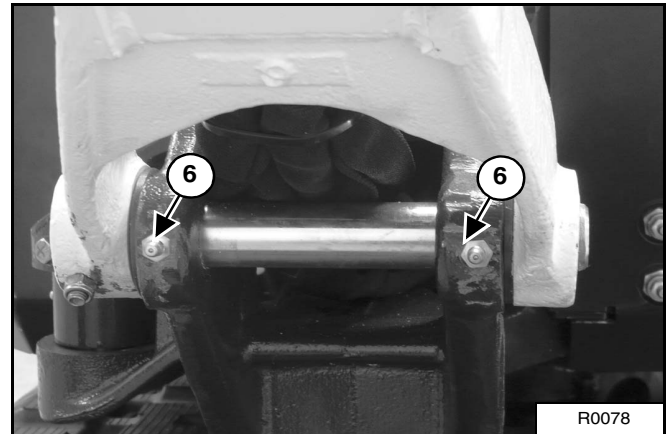
3. Extrémité tige du vérin de déport de flèche, toutes les 8 à 10 heures (1) [Figure 135].

Figure 136



4. Extrémité tige du vérin de flèche (1) [Figure 136].
5. Pivot du déport de flèche, toutes les 8 à 10 heures (1) [Figure 136].

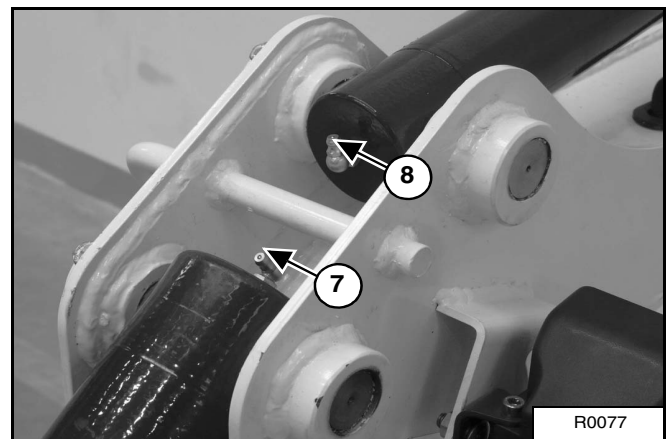
Figure 137



6. Pivot de base de la flèche, toutes les 8 à 10 heures (2) [Figure 137].

Centre de la flèche

Figure 138

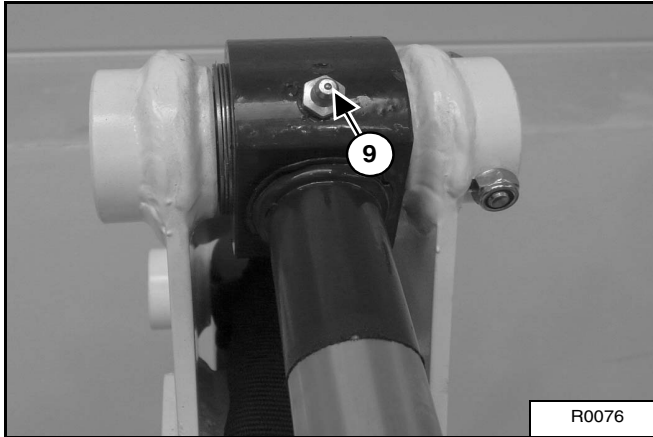


7. Extrémité base du vérin de flèche, toutes les 8 à 10 heures (1) [Figure 138].
8. Extrémité base du vérin de balancier, toutes les 8 à 10 heures (1) [Figure 138].

GRAISSAGE DE LA PELLE (SUITE)

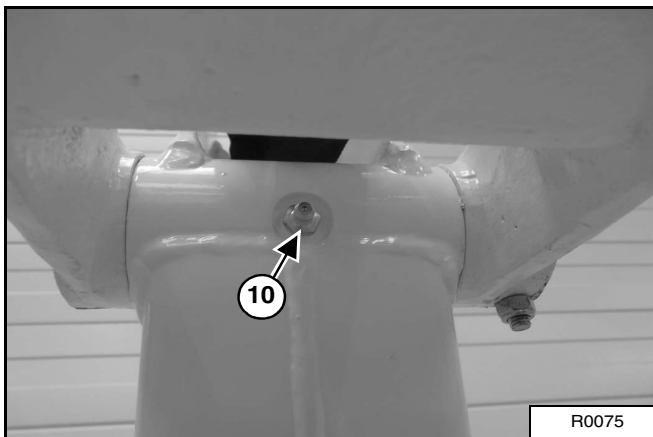
Flèche et balancier

Figure 139



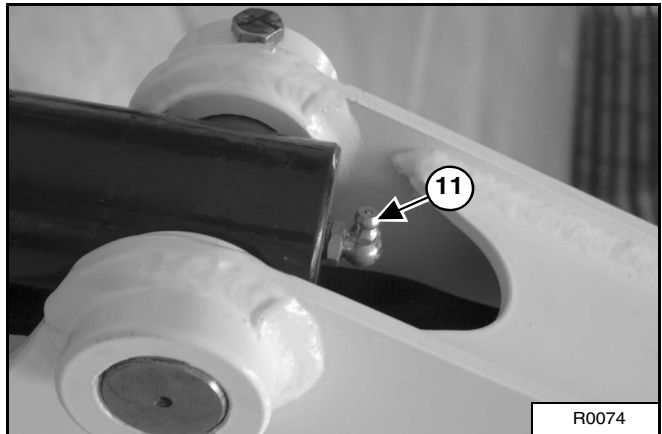
9. Extrémité tige du vérin de balancier, toutes les 8 à 10 heures (1) [Figure 139].

Figure 140



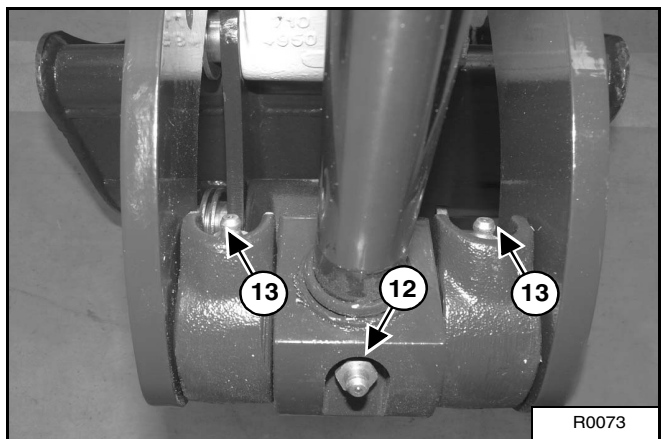
10. Pivot de balancier, toutes les 8 à 10 heures (1) [Figure 140].

Figure 141



11. Extrémité base du vérin du godet, toutes les 8 à 10 heures (1) [Figure 141].

Figure 142

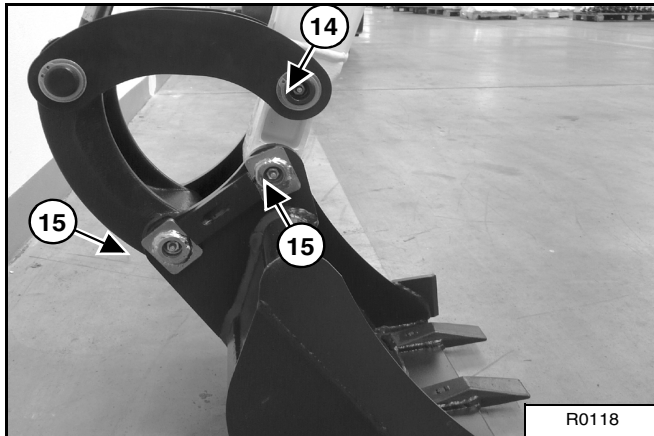


12. Extrémité tige du vérin du godet, toutes les 8 à 10 heures (1) [Figure 142]
13. Articulation du godet, pivot du vérin du godet, toutes les 8 à 10 heures (2) [Figure 142].

GRAISSAGE DE LA PELLE (SUITE)

Flèche et balancier (suite)

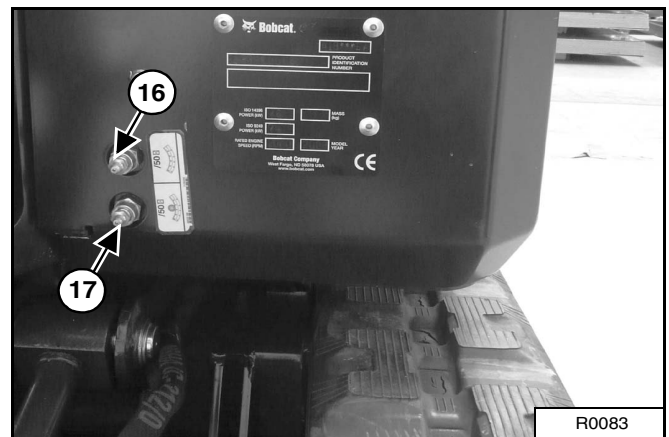
Figure 143



- 14. Pivot de l'articulation du godet, toutes les 8 à 10 heures (1) [Figure 143]
- 15. Pivots de godet, toutes les 8 à 10 heures (1) [Figure 143].

Graisseurs du châssis

Figure 144

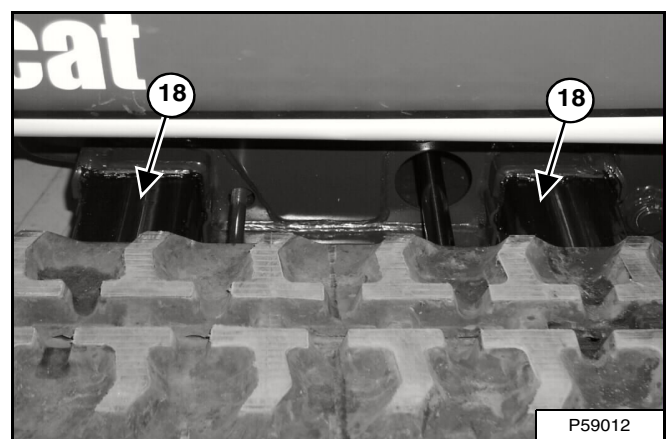


- 16. Roulement à billes de la couronne d'orientation, toutes les 50 heures (2) [Figure 144].
- 17. Pignon de la couronne d'orientation, toutes les 50 heures (3) [Figure 144]. Appliquer quatre coups de pistolet à graisse. Faire pivoter la tourelle de 180° et répéter le graissage.

REMARQUE : ne pas graisser la couronne d'orientation de manière excessive, sous peine d'endommager le joint d'étanchéité. Appliquer quatre à cinq coups de pistolet à graisse. Faire pivoter la tourelle de 90° et répéter la procédure trois fois.

Tube d'écartement des chenilles

Figure 145



- 18. Tube d'écartement des chenilles, selon le besoin (2) [Figure 145] (des deux côtés).

REMARQUE : appliquer, selon les besoins, de la graisse de protection d'engrenage ultra épaisse sur les surfaces d'usure des deux côtés de la pelle.



REMISAGE DE LA PELLE ET REMISE EN SERVICE

Remisage

Il peut parfois être nécessaire de remettre la pelle compacte Bobcat pendant une longue période. Dans ce cas, les actions ci-après doivent être effectuées au préalable.

- Nettoyer méticuleusement la pelle, y compris le compartiment moteur.
- Graisser la pelle.
- Remplacer les pièces usées ou endommagées.
- Placer la pelle sur des planches dans un endroit protégé et sec.
- Abaisser complètement la flèche et le godet sur le sol.
- Graisser les tiges de vérin apparentes.
- Ajouter du stabilisateur dans le réservoir de carburant et laisser le moteur en marche pendant quelques minutes afin que le stabilisateur atteigne les injecteurs et la pompe.
- Vidanger et rincer le circuit de refroidissement. Remplir de liquide de refroidissement prémélangé.
- Remplacer toutes les huiles et les filtres (moteur, hydrauliques).
- Remplacer tous les filtres (filtre à air, chauffage, etc.).
- Placer toutes les commandes au point neutre.
- Retirer la batterie. S'assurer que le niveau d'électrolyte est correct, puis charger la batterie. La conserver dans un endroit frais (température toujours supérieure à 0 °C) et sec et la charger régulièrement.
- Couvrir le tuyau d'échappement.
- Étiqueter la machine pour indiquer qu'elle est remise.

Remise en service

Avant de remettre en service la pelle Bobcat après remisage, les actions ci-après doivent être effectuées.

- Contrôler les niveaux d'huile hydraulique et d'huile moteur ainsi que le niveau du liquide de refroidissement.
- Installer une batterie complètement chargée.
- Enlever la graisse des tiges de vérin apparentes.
- Contrôler la tension des courroies.
- S'assurer que tous les carénages et protections sont en place.
- Graisser la pelle.
- Découvrir le tuyau d'échappement.
- Démarrer le moteur et le laisser en marche pendant quelques minutes tout en contrôlant les tableaux de bord et les systèmes pour s'assurer de leur bon fonctionnement.
- Descendre la pelle des planches.
- Manœuvrer la machine et vérifier son bon fonctionnement.
- Arrêter le moteur et vérifier l'absence de fuites. Effectuer toute réparation nécessaire.



CARACTÉRISTIQUES

CARACTÉRISTIQUES DE LA PELLE COMPACTE	97
Dimensions de la pelle compacte E10	97
Cinématique de travail	98
Capacité de levage (applications de manipulation d'objets non comprises)	99
Performances	100
Temps de cycles	100
Poids	100
Commandes	100
Moteur	101
Circuit électrique	101
Circuit hydraulique	101
Vérins hydrauliques	102
Système de translation	102
Traction	102
Contenances	103
Instrumentation	103
Caractéristiques des fluides	103
Environnement	104
Plage de températures	104

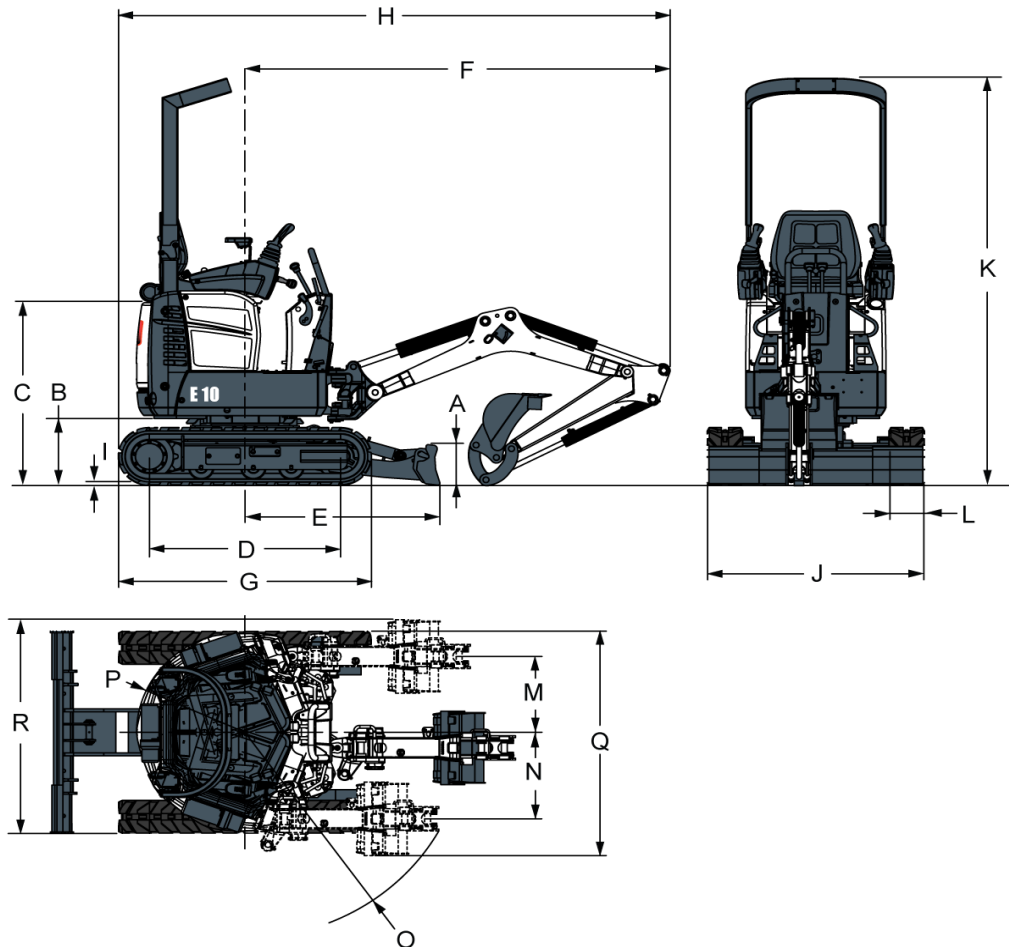


Bobcat®

CARACTÉRISTIQUES DE LA PELLE COMPACTE

Dimensions de la pelle compacte E10

- Toutes les dimensions sont exprimées en millimètres.
- Les caractéristiques sont conformes aux normes SAE et ISO et sont susceptibles d'être modifiées sans préavis.

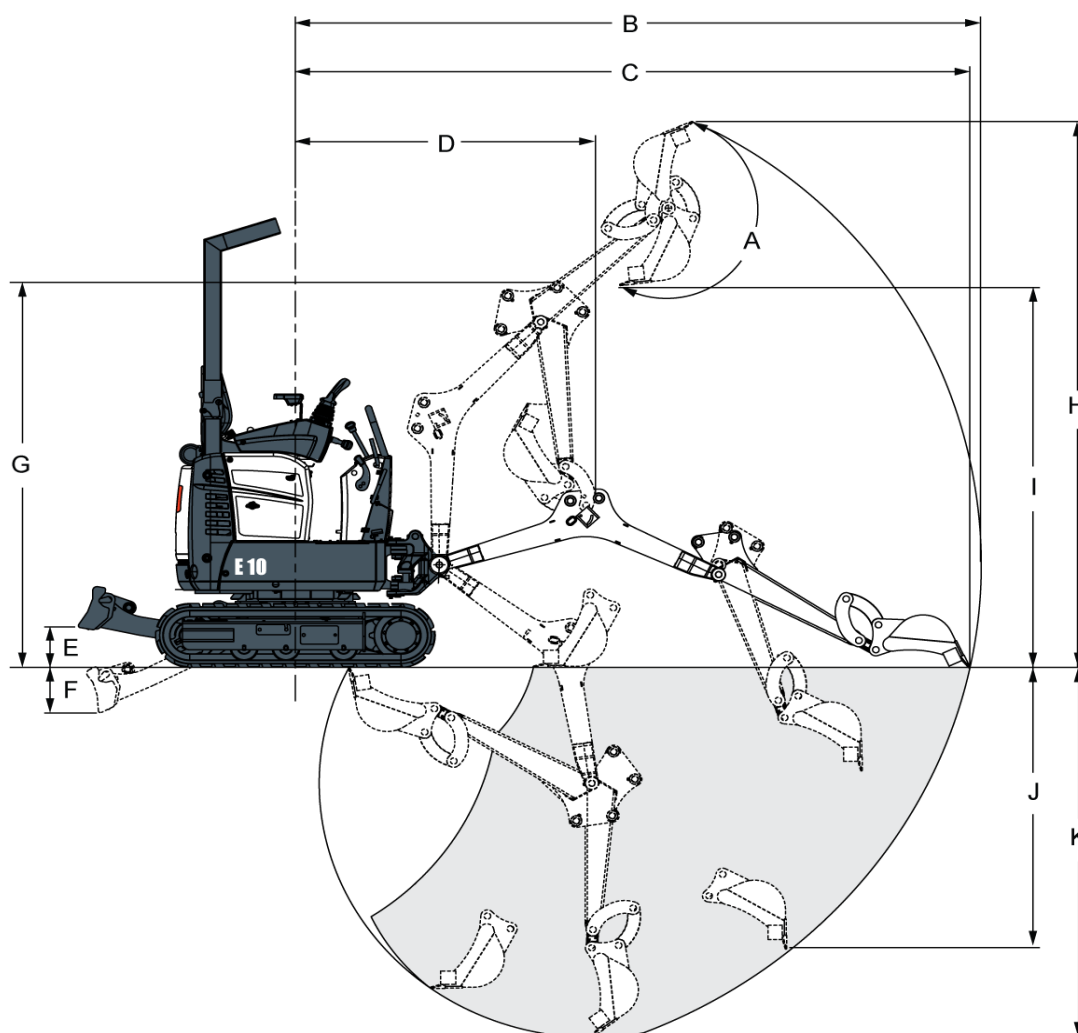


(A) Hauteur de la lame	220 mm
(B) Garde au sol de la tourelle	363 mm
(C) Hauteur du capot moteur au sol	992 mm
(D) Longueur de contact au sol	968 mm
(E) Distance de l'axe d'orientation à la lame	987 mm
(F) Rayon minimum en déplacement	2 153 mm
(G) Longueur hors tout aux chenilles	1 280 mm
(H) Longueur hors tout en déplacement	2 793 mm
(I) Hauteur de la sculpture des chenilles	16 mm
(J) Largeur de la lame (rallonges rentrées)	710 mm
(J) Largeur de la lame (rallonges sorties)	1 100 mm
(K) Hauteur à la cabine	2 209 mm
(L) Largeur de chenille	180 mm
(M) Déport axial max. de l'équipement, orientation à gauche	413 mm
(N) Déport axial max. de l'équipement, orientation à droite	471 mm
(O) Rayon de braquage minimum	1 121 mm
(P) Rayon d'orientation de l'arrière de la tourelle	550 mm
(Q) Largeur de travail en orientation max. à droite	1 221 mm
(R) Largeur de travail en orientation max. à gauche	1 162 mm

CARACTÉRISTIQUES DE LA PELLE COMPACTE (SUITE)

Cinématique de travail

- Toutes les dimensions sont exprimées en millimètres.
- Les caractéristiques sont conformes aux normes SAE et ISO et sont susceptibles d'être modifiées sans préavis.

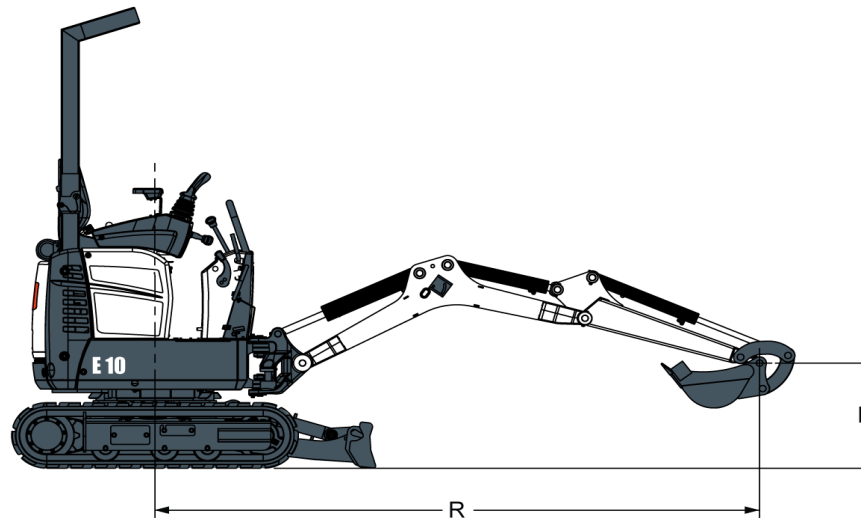


(A) Angle de pivotement du godet	196°
(B) Portée max. de l'équipement	3 145 mm
(C) Portée max. au sol	3 093 mm
(D) Rayon max. de l'équipement avec flèche à hauteur max. et balancier complètement ramené	1 374 mm
(E) Hauteur max. de la lame	196 mm
(F) Profondeur max. de la lame	230 mm
(G) Hauteur max. de l'équipement avec le balancier ramené	1 899 mm
(H) Hauteur d'attaque max.	2 685 mm
(I) Hauteur max. de déversement	1 818 mm
(J) Profondeur de fouille max. (paroi verticale)	1 383 mm
(K) Profondeur de fouille max.	1 820 mm

CARACTÉRISTIQUES DE LA PELLE COMPACTE (SUITE)

Capacité de levage (applications de manipulation d'objets non comprises)

- Toutes les dimensions sont exprimées en millimètres.
- Les caractéristiques sont conformes aux normes SAE et ISO et sont susceptibles d'être modifiées sans préavis.



Capacité de levage nominale sur l'avant avec lame abaissée			
Hauteur du point de levage [H] (mm)	Rayon max. [R] (mm)	Capacité de levage au rayon max. (kg)	Capacité de levage avec un rayon de 2 000 mm
2 000	2 030	319*	319*
1 000	2 620	275*	345*
Au niveau du sol	2 640	239*	404*
-1 000	2 030	210*	214*
Capacité nominale de levage sur l'avant avec lame relevée			
Hauteur du point de levage [H] (mm)	Rayon max. [R] (mm)	Capacité de levage au rayon max. (kg)	Capacité de levage avec un rayon de 2 000 mm
2 000	2 030	192	206
1 000	2 620	121	197
Au niveau du sol	2 640	116	174
-1 000	2 030	171	171
Capacité nominale de levage latéral avec lame relevée, chenilles rapprochées			
Hauteur du point de levage [H] (mm)	Rayon max. [R] (mm)	Capacité de levage au rayon max. (kg)	Capacité de levage avec un rayon de 2 000 mm
2 000	2 030	90	94
1 000	2 620	54	92
Au niveau du sol	2 640	48	78
-1 000	2 030	73	75
Capacité nominale de levage latéral avec lame relevée, chenilles écartées			
Hauteur du point de levage [H] (mm)	Rayon max. [R] (mm)	Capacité de levage au rayon max. (kg)	Capacité de levage avec un rayon de 2 000 mm
2 000	2 030	200	211
1 000	2 620	129	204
Au niveau du sol	2 640	119	181
-1 000	2 030	174	184

* Capacité nominale de levage hydraulique avec godet de 400 mm

CARACTÉRISTIQUES DE LA PELLE COMPACTE (SUITE)

Performances

Force d'arrachement au balancier (ISO 6015)	5 550 N
Force d'arrachement au godet (ISO 6015)	8 294 N
Force de traction à la barre d'attelage (rendement théorique de 90 %)	9 905 N
Pression au sol	29,7 kPa

Temps de cycles

Montée de la flèche	4,2 s
Descente de la flèche	4,2 s
Fermeture du godet	3,2 s
Ouverture du godet	2,3 s
Rappel du balancier	3,9 s
Extension du balancier	2,6 s
Déport de flèche à gauche	4,1 s
Déport de flèche à droite	3,2 s
Levage de la lame	1,7 s
Abaissement de la lame	1,2 s
Vitesse d'orientation	9 tr/min
Écartement des chenilles	5,0 s
Rapprochement des chenilles	3,5 s

Poids

Poids en ordre de marche avec structure de protection TOPS, chenilles en caoutchouc et godet de 400 mm	1 176 kg
--	----------

Commandes

Moteur	Leviers de droite
Démarrage	Démarrage et arrêt par contacteur à clé
Lame	Levier de droite
Déport de flèche	Pédale de droite
Fonctions hydrauliques	Deux leviers commandent la flèche, le godet, le balancier et l'orientation de la tourelle
Auxiliaires hydrauliques	Pédale de gauche
Freinage d'orientation de la tourelle	Verrouillage hydraulique sur les moteurs de translation
Frein de verrouillage d'orientation de la tourelle	Verrouillage par broche
Direction	Direction et vitesse commandées par deux leviers



CARACTÉRISTIQUES DE LA PELLE COMPACTE (SUITE)

Moteur

Marque/Modèle	Kubota / D722-E2B-BCZ-6 (TIER2)
Carburant	Diesel
Refroidissement	Liquide
Puissance maxi à 2 000 tr/min (ISO 9249)	7,4 kW
Régime régulé max.	2 000 tr/min
Régime max.	2 370 tr/min
Ralenti	1 300 – 1 400 tr/min
Couple à 1 600 tr/min (SAE net)	39,1 Nm
Nombre de cylindres	3
Cylindrée	0,72 l
Alésage	67 mm
Course	68 mm
Graissage	Graissage forcé avec cartouche filtrante
Ventilation du carter	En circuit fermé
Filtre à air	Double cartouche sèche remplaçable
Contact	Compression avec moteur en marche (diesel)
Aide au démarrage	Préchauffage d'admission d'air

Circuit électrique

Alternateur	12 V - 40 A - à structure ouverte avec régulateur interne
Batterie	12 V - 530 A démarrage à froid à -18 °C - capacité de réserve de 75 minutes
Démarrreur	12 V - type réducteur à engrenage - 1,4 kW

Circuit hydraulique

Type de pompe	Pompe à engrenage double
Débit de la pompe	2 * 10 l/min à 2 000 tr/min
Pression de sécurité du circuit du groupe de travail	184 - 192 bar
Pression de sécurité de la translation	184 - 192 bar
Pression de sécurité des circuits auxiliaires	184 - 192 bar
Pression de sécurité de l'orientation	84 bar
Dérivation du filtre hydraulique principal	1,72 bar
Pression de sécurité secondaire de la flèche (extrémités base et tige du vérin)	232 bar
Distributeur	Neuf tiroirs, type parallèle, centre ouvert
Filtre hydraulique	Remplaçable, à débit plein
Conduites	Conduites, flexibles et raccords SAE standard
Débit aux auxiliaires	20 l/min



CARACTÉRISTIQUES DE LA PELLE COMPACTE (SUITE)

Vérins hydrauliques

Vérin de flèche	Amortissement vers le haut
Alésage du vérin de flèche	63,5
Tige du vérin de flèche	31,8
Course du vérin de flèche	312,4
Vérin de balancier	Amortissement
Alésage du vérin de balancier	50,8
Tige du vérin de balancier	31,8
Course du vérin de balancier	325,6
Vérin de godet	Sans amortissement
Alésage du vérin de godet	44,5
Tige du vérin de godet	25,4
Course du vérin de godet	385,1
Vérin de déport de flèche	Sans amortissement
Alésage du vérin de déport de flèche	57,1
Tige du vérin de déport de flèche	31,8
Course du vérin de déport de flèche	274,6
Vérin de lame	Sans amortissement
Alésage du vérin de lame	50,8
Tige du vérin de lame	31,8
Course du vérin de lame	96,8
Vérin de châssis inférieur	Sans amortissement
Alésage du vérin de châssis inférieur	44,5
Tige du vérin de châssis inférieur	25,4
Course du vérin de châssis inférieur	400,1

Système de translation

Moteur de translation	Entraînement indépendant des chenilles par un moteur hydrostatique à pistons axiaux
Type de réduction	Réducteurs planétaires à deux étages 18:53:1

Traction

Largeur des chenilles en caoutchouc, standard	180 mm
Tension des chenilles	Type de graisse
Type de chenilles standard	À demi-pas, en caoutchouc
Vitesse de déplacement	2,1 km/h
Vitesse de déplacement, grande vitesse (option)	3,1 km/h
Châssis inférieur	De type tracteur à chenilles avec galets étanches sur caissons renforcés
Nombre de galets de chenille par côté	3
Pente franchissable (descente ou montée en marche arrière d'une pente)	30°
Pente franchissable (déplacement perpendiculaire à une pente)	15°
Pente franchissable (montée d'une pente)	15°

CARACTÉRISTIQUES DE LA PELLE COMPACTE (SUITE)

Contenances

Circuit de refroidissement	3,0 l
Huile moteur avec filtre	3,5 l
Réservoir de carburant	16,0 l
Réservoir hydraulique	2,6 l
Circuit hydraulique avec vérins de godet et de balancier rétractés, godet posé sur le sol et lame abaissée	10,1 l
Moteur de translation (chacun)	0,5 l

Instrumentation

- Témoin de préchauffage d'admission d'air
- Témoin de charge
- Témoin de pression d'huile moteur
- Témoin de température moteur
- Jauge de carburant
- Horamètre
- Témoin de translation à deux vitesses

Caractéristiques des fluides

Liquide de refroidissement moteur	Mélange polypropylène glycol/eau (53 % - 47 %) avec protection contre le gel jusqu'à -37 °C Bidon de 5 l - 6904844A, récipient de 25 l - 6904844B, fût de 209 l - 6904844C, réservoir de 1 000 l - 6904844D
Huile moteur	L'huile doit être conforme à la classification de service API CD, CE, CF4, CG4 ou supérieure. Type de viscosité SAE recommandée pour plages de températures prévues. (LUBRIFIANTS POUR MOTEUR DIESEL) * Utilisable uniquement si disponible dans une des classifications diesel recommandées. Pour les huiles synthétiques, respecter les recommandations du fabricant.
Huile hydraulique	Bobcat Superior SH, bidon de 5 l - 6904842A, récipient de 25 l - 6904842B, fût de 209 l - 6904842C, réservoir de 1 000 l - 6904842D Bobcat Bio Hydraulic, bidon de 5 l - 6904843A, récipient de 25 l - 6904843B, fût de 209 l - 6904843C, réservoir de 1 000 l - 6904843D



CARACTÉRISTIQUES DE LA PELLE COMPACTE (SUITE)

Environnement

Puissance sonore LpA (Directive européenne 2000/14/CE)	— dB(A)	Puissance sonore LWA (Directive européenne 2000/14/CE)	91,8 dB(A)
Puissance sonore pour l'opérateur (Directive européenne 2006/42/CE)	82,0 dB(A)	Marge d'erreur	+2,5 / -0 dB(A)
Vibrations globales du corps (ISO 2631-1) (limite : 0,5 m/s ²)	0,68 m/s ²	Marge d'erreur	0,34 m/s ²
Vibrations transmises par la main (ISO 5349-1) (limite : 2,5 m/s ²)	0,7 m/s ²	Marge d'erreur	— m/s ²

Plage de températures

Fonctionnement et stockage	-17 °C - +43 °C
----------------------------	-----------------



GARANTIE

GARANTIE 107



Bobcat®

GARANTIE

GARANTIE

PELLES BOBCAT

DOOSAN BENELUX S.A. garantit à ses distributeurs agréés, qui garantissent à leur tour à l'utilisateur final / au propriétaire, toute nouvelle pelle Bobcat contre tout défaut avéré de fabrication ou de matériau pour une période de douze mois ou 2000 heures de fonctionnement, au premier des deux termes atteint, après livraison à l'utilisateur final / au propriétaire, à l'exception des chenilles qui sont garanties pour la même période initiale au prorata de la profondeur de sculpture restante au moment où un défaut est avéré.

Pendant la période de garantie, le distributeur Bobcat agréé réparera ou remplacera, à la convenance de DOOSAN BENELUX S.A., et sans facturer de frais de pièces, de main d'œuvre ou de déplacement de technicien, toute pièce du produit Bobcat qui présenterait des défaillances pour cause de défaut de fabrication ou de matériau. L'utilisateur final / le propriétaire informera immédiatement par écrit le distributeur agréé Bobcat du défaut et lui laissera le temps nécessaire à la réparation ou au remplacement. DOOSAN BENELUX S.A. se réserve le droit de réclamer le retour des pièces défectueuses à l'usine. Le transport du produit Bobcat chez le distributeur Bobcat agréé, afin d'y effectuer les travaux sous garantie, est à la charge de l'utilisateur final / du propriétaire.

Les programmes d'entretien doivent être respectés, les carnets d'entretien doivent être renseignés et l'utilisation de pièces et de lubrifiants d'origine est obligatoire. La garantie ne couvre pas les huiles et les lubrifiants, les liquides de refroidissement, les filtres, les pièces de réglage, les ampoules, les fusibles, les composants du système de carburation (bougies de préchauffage, pompe à injection, injecteurs), les courroies d'alternateur, de ventilateur, de transmission et autres pièces d'usure ou consommables. Les axes et les bagues sont considérés comme étant des consommables et ne sont donc pas garantis.

Cette garantie ne couvre pas non plus les détériorations résultant d'usages abusifs, d'accidents, de modifications, d'une utilisation du produit Bobcat avec tout godet ou accessoire non approuvé par Bobcat, d'obstructions des passages d'air, de négligences ou de l'incapacité à entretenir ou à utiliser le produit Bobcat conformément aux instructions applicables.

DOOSAN BENELUX S.A. EXCLUT TOUTES LES AUTRES GARANTIES, CONDITIONS OU DÉCLARATIONS IMPLICITES OU EXPLICITES, RÉGLEMENTAIRES OU AUTRES (EN DEHORS DU TITRE), Y COMPRIS TOUTE GARANTIE OU CONDITION IMPLICITE DE COMMERCIALISATION, DE QUALITÉ OU D'ADAPTATION À UNE UTILISATION PARTICULIÈRE.

LA RÉPARATION PAR DOOSAN BENELUX S.A. DE TOUTE NON CONFORMITÉ, PATENTE OU LATENTE, AU COURS DE LA PÉRIODE ET DANS LES CONDITIONS PRÉCITÉES, VAUT EXÉCUTION COMPLÈTE PAR DOOSAN BENELUX S.A. DE SA RESPONSABILITÉ EN LA MATIÈRE, AU TITRE DE TOUT CONTRAT, GARANTIE, PRÉJUDICE, NÉGLIGENCE, INDEMNITÉ, RESPONSABILITÉ STRICTE OU AUTRE LIÉS AU PRODUIT CONCERNÉ OU QUI POURRAIENT EN RÉSULTER.

L'INDEMNISATION DE L'UTILISATEUR FINAL / DU PROPRIÉTAIRE ACCORDÉE SELON LES TERMES PRÉCITÉS DE CETTE GARANTIE EST EXCLUSIVE, ET LA RESPONSABILITÉ TOTALE DE DOOSAN BENELUX S.A., Y COMPRIS TOUTE SOCIÉTÉ HOLDING, FILIALE, ASSOCIÉE, AFFILIÉE OU DISTRIBUTRICE, AU REGARD DE CETTE VENTE OU DU PRODUIT ET DU SERVICE FOURNIS AUX TERMES DE CETTE GARANTIE ET RELATIVE À LA PERFORMANCE OU AU DYSFONCTIONNEMENT DUDIT PRODUIT, Y COMPRIS TOUTE INSTRUCTION DE LIVRAISON, D'INSTALLATION, DE RÉPARATION OU D'ORDRE TECHNIQUE DONNÉE DANS LE CADRE DE LA VENTE, AU TITRE DE TOUT CONTRAT, GARANTIE, PRÉJUDICE, NÉGLIGENCE, INDEMNITÉ, RESPONSABILITÉ STRICTE OU AUTRE, NE POURRA EXCÉDER LE PRIX D'ACHAT DU PRODUIT CONCERNÉ PAR LA PROCÉDURE DE GARANTIE.

DOOSAN BENELUX S.A., Y COMPRIS TOUTE SOCIÉTÉ HOLDING, FILIALE, ASSOCIÉE, AFFILIÉE OU DISTRIBUTRICE, NE PEUT EN AUCUN CAS ÊTRE TENUE RESPONSABLE ENVERS L'UTILISATEUR FINAL / LE PROPRIÉTAIRE OU LEURS AYANT-DROIT, BÉNÉFICIAIRES OU CESSIONNAIRES AU REGARD DE CETTE VENTE, DE TOUT DOMMAGE INDIRECT, ACCESSOIRE, PARTICULIER OU EXEMPLAIRE RÉSULTANT DE CETTE VENTE OU DE SON INEXÉCUTION, OU RÉSULTANT DE TOUT DÉFAUT, PANNE OU DYSFONCTIONNEMENT DU PRODUIT VENDU, AU TITRE DE PERTE D'UTILISATION, DE BÉNÉFICE, DE CHIFFRE D'AFFAIRES, D'INTÉRÊTS, DE RÉPUTATION OU D'ARRÊT DE TRAVAIL, DE DÉGRADATION D'AUTRES BIENS, DE PERTE SUITE À UNE FERMETURE OU À UN ARRÊT D'EXPLOITATION, D'AUGMENTATION DES COÛTS D'EXPLOITATION, OU DE RÉCLAMATIONS PAR L'UTILISATEUR OU PAR DES CLIENTS DE L'UTILISATEUR POUR MOTIF D'INTERRUPTION DE SERVICE, QUE SA RESPONSABILITÉ SOIT INVOQUÉE OU NON AU TITRE DE TOUT CONTRAT, GARANTIE, PRÉJUDICE, NÉGLIGENCE, INDEMNITÉ, RESPONSABILITÉ STRICTE OU AUTRE.



Bobcat®

4700003-FR (1-10)

Imprimé en Belgique



Bobcat®



INDEX

AUTOCOLLANTS DE SÉCURITÉ	25	PROCÉDURE PRÉALABLE AU DÉMARRAGE	46
AUTOCOLLANTS DE SÉCURITÉ	26	PROTECTION CONTRE LES INCENDIES	23
CARACTÉRISTIQUES DE LA PELLE COMPACTE	97	PUBLICATIONS ET SUPPORTS DE FORMATION	25
CEINTURE DE SÉCURITÉ	69	RAPPORT DE LIVRAISON	14
CIRCUIT DE CARBURANT	70	REMISAGE DE LA PELLE ET REMISE EN SERVICE	94
CIRCUIT DE LUBRIFICATION DU MOTEUR	71	SILENCIEUX PARE-ÉTINCELLES	85
CIRCUIT DE REFROIDISSEMENT	73	STATIONNEMENT DE LA PELLE COMPACTE	57
CIRCUIT ÉLECTRIQUE	77	STRUCTURE DE PROTECTION DE L'OPÉRATEUR (TOPS)	17
CIRCUIT HYDRAULIQUE	81	STRUCTURE DE PROTECTION DE L'OPÉRATEUR	36
COMMANDE D'ACCÉLÉRATEUR	34	TABLEAU D'ENTRETIEN	65
COMMANDE DE LA LAME	42	TENSION DES CHENILLES	86
COMMANDES HYDRAULIQUES	39	TRANSPORT DE LA PELLE COMPACTE	58
CONSIGNES DE SÉCURITÉ	21	VERROUILLAGE DE L'ORIENTATION DE LA TOURELLE	44
CONSOLES DE VERROUILLAGE DES COMMANDES	34	VERROUILLAGE DE LA CONSOLE DE COMMANDE	84
COURROIE DE L'ALTERNATEUR	75		
DÉCLARATION DE CONFORMITÉ	9		
ÉCARTEMENT DES CHENILLES	43		
EMPLACEMENT DES NUMÉROS DE SÉRIE	13		
EXTENSION DE LA LAME	89		
FILTRE À AIR	68		
GARANTIE	107		
GODETS ET ACCESSOIRES	49		
GRAISSAGE DE LA PELLE	90		
GRAISSAGE DES ROUES DE TENSION ET DES GALETS DE CHENILLES	90		
IDENTIFICATION DE LA PELLE COMPACTE BOBCAT	15		
INSPECTION QUOTIDIENNE	45		
INSTRUMENTS ET COMMANDES	33		
LA SOCIÉTÉ BOBCAT DÉTIENT LA CERTIFICATION ISO 9001	11		
LEVAGE DE LA PELLE COMPACTE	57		
LEVIERS DE DIRECTION	37		
LUBRIFIANTS ET LIQUIDES	12		
MISE EN MARCHÉ DU MOTEUR	47		
MOTEUR D'ENTRAÎNEMENT	88		
OPTIONS, ACCESSOIRES ET ÉQUIPEMENTS	16		
PIÈCES POUR L'ENTRETIEN COURANT	11		
PORTE ARRIÈRE	35		
PORTE ARRIÈRE	67		
PROCÉDURE D'UTILISATION	50		



Bobcat®