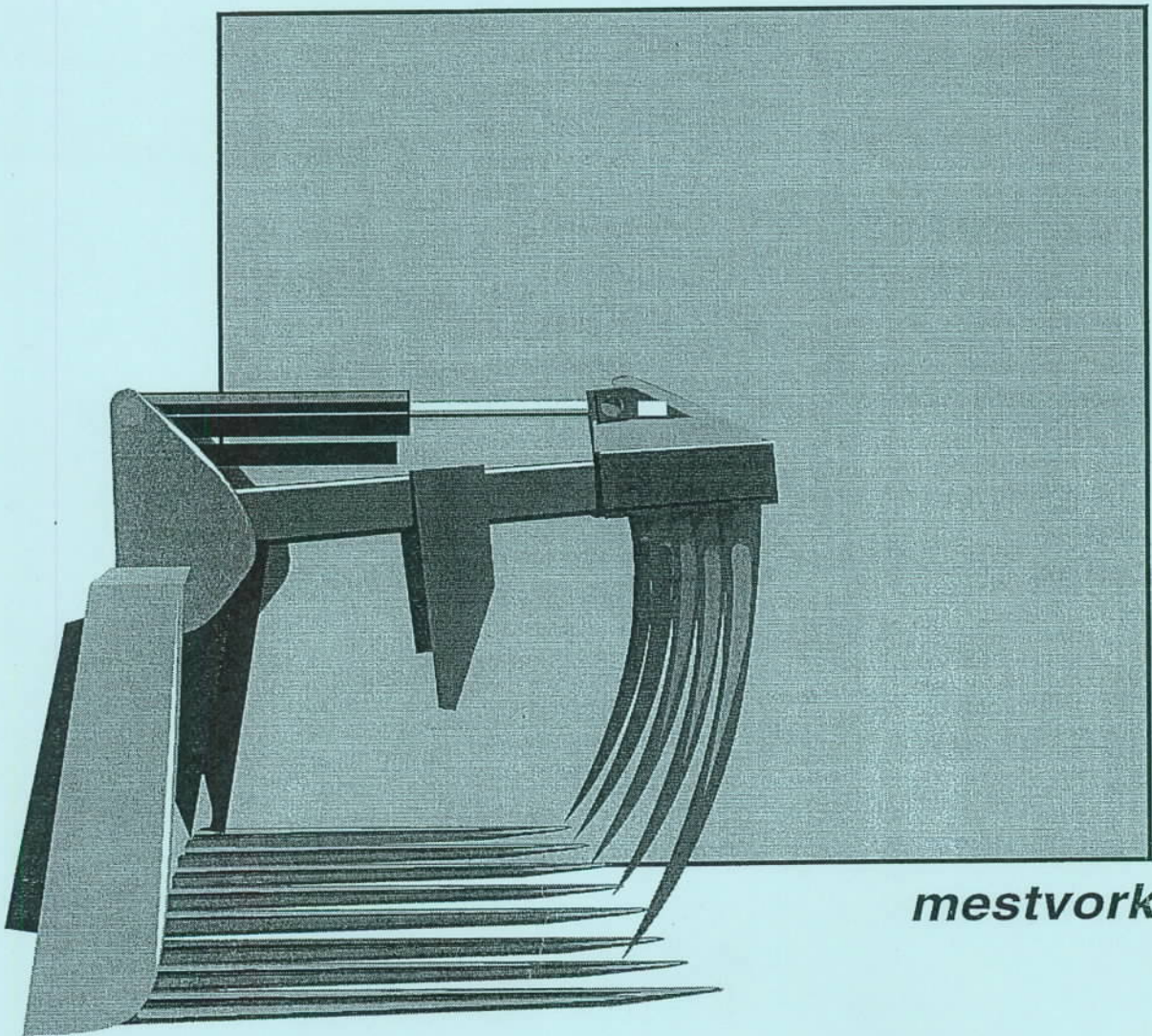




---

# ***Instructieboek***

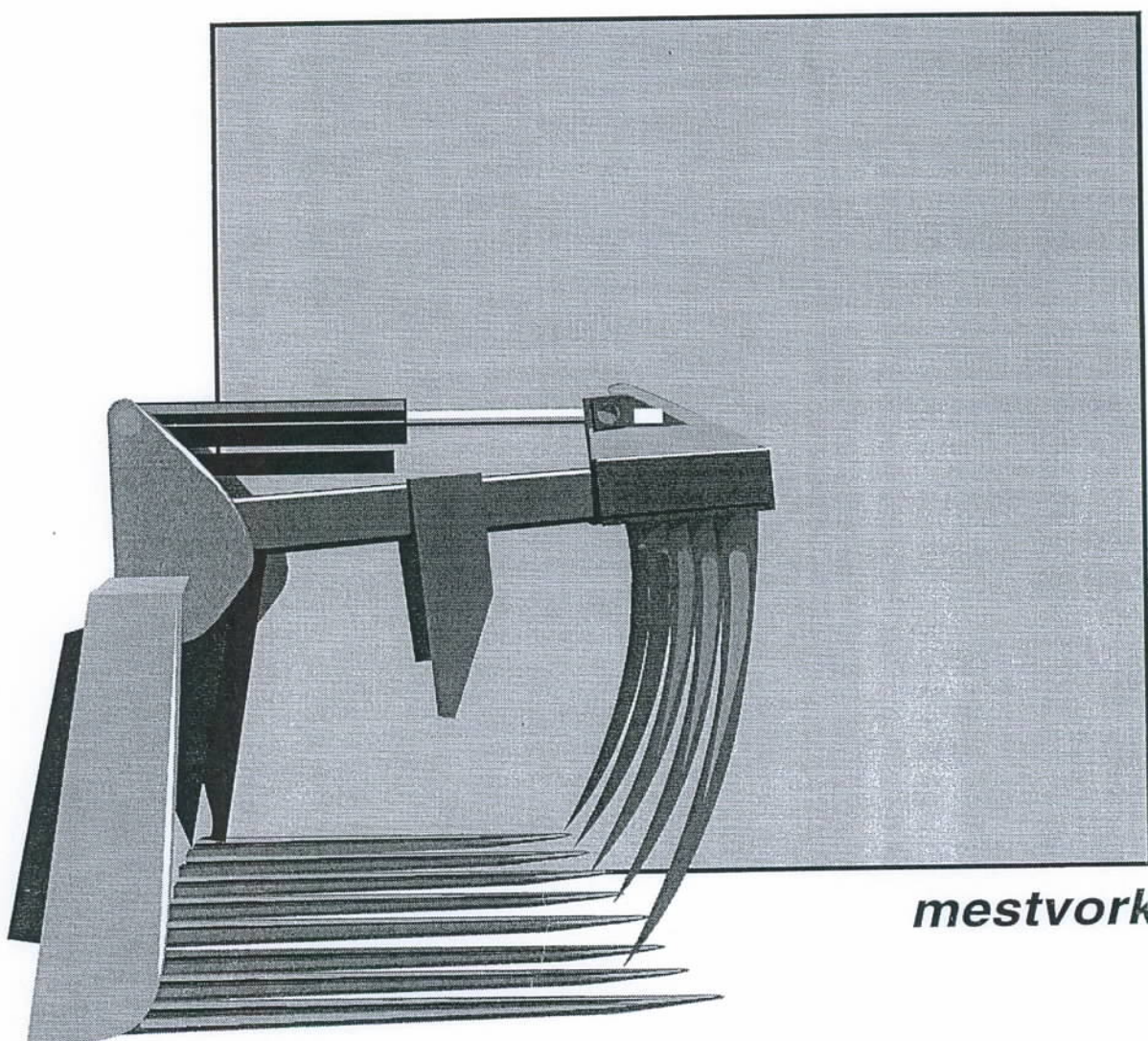


***mestvork***



---

# ***Instructieboek***



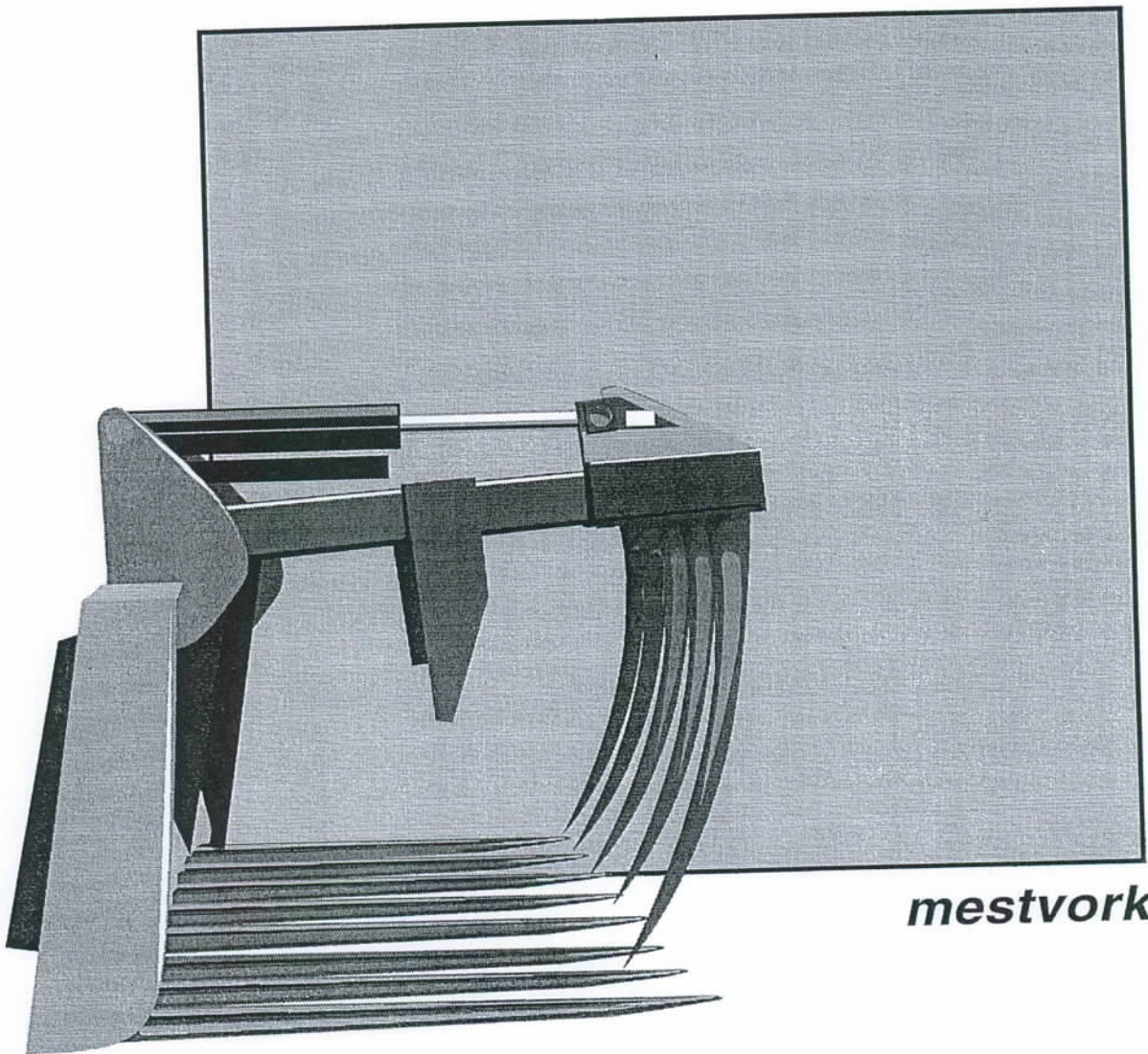
***mestvork***





---

# Instructieboek



**mestvork**

DELIVERED BY

MANUFACTURED BY

# 1 Veiligheidsinstructies



## Opgelet

*Waarschuwingen op het accessoire en in het instructieboek zijn er voor uw veiligheid. Geen rekening houden met deze waarschuwingen kan lichamelijk letsel en zelfs de dood veroorzaken.*

## Belangrijk

*Onder deze titel staan steeds procedures vermeld die beslist moeten opgevolgd worden om schade aan het accessoire te voorkomen.*

## A Voor de veiligheid is de bestuurder verantwoordelijk

De accessoires zijn ontworpen voor maximum veiligheid. Geen enkel ontwerp kan echter fouten of zorgeloosheid van de bestuurder uitsluiten.

## B Lees dit handboek alvorens het aanbouwdeel te gebruiken

Dit gebruikershandboek werd opgesteld om aan de bezitter en de gebruiker instructies te verschaffen over de veiligheid en het onderhoud van het aanbouwdeel.

## C Algemene veiligheidsvoorschriften

1. Vergewis er u van dat alle bedieningshendels en pedalen in de neutrale stand staan alvorens de machine te starten.
2. Controleer of de vergrendelpin (-as) het accessoire volledig vergrendelt.
3. Bedien het accessoire **ENKEL** vanuit de machinezetel.
4. Hou voeten en handen binnen de cabine gedurende het werken met het accessoire.
5. Verlaat **NOOIT** de machine terwijl de motor draait.
6. Laat steeds de armen zakken en zet steeds de rem op.
6. Leg steeds de motor stil voordat u wijzigingen of herstellingen uitvoert aan het accessoire.
7. Het aanleren van het gebruik van het aanbouwdeel dient traag te gebeuren.
8. Laat **GEEN** personen toe in het werkgebied van de machine terwijl de motor draait.
9. Overlaad de machine niet. Het maximum hef- en laadvermogen is afhankelijk van het machinetype. Controleer daarom eerst de lastentabel (in het machinehandboek) vooraleer mestvork of mestbak met klauw te gebruiken.





## 1. Veiligheidsinstructies



### D Werkveiligheid

Om veilig te werken is een bevoegd bestuurder (\*) nodig. Die moet:

1. **De geschreven instructies, regels en reglementen begrijpen:**
  - De geschreven instructies omvatten het gebruikershandboek van het aanbouwdeel, het onderhoudshandboek en de machine- en accessoiretekens (zelfklevers).
  - Controleer de regels en reglementen van het gebied waarin u werkt. Er kunnen regels in acht te nemen zijn van het werkplaatsreglement van de werkgever. Bepaalde reglementen kunnen op risico's wijzen zoals bijvoorbeeld: leidingen van openbare voorzieningen.
2. **Een opleiding gehad hebben in de praktijk:**
  - De opleiding bestaat uit een demonstratie en verbale instructies. Deze opleiding wordt gegeven door de verdeler van het aanbouwdeel.
  - De nieuwe bestuurder moet binnen een werkgebied beginnen waar geen omstanders zijn en alle bedieningen leren gebruiken tot hij veilig met de wiellader (kniklader) kan werken, onder alle omstandigheden en voor de bedoelde toepassing.
3. **De werkvoorwaarden kennen:**
  - De bestuurder moet alle verboden werk en het werkgebied kennen voor de machine en het aanbouwdeel.

(\*) *Onder bevoegd bestuurder wordt verstaan dat de bestuurder geen drugs of alcohol gebruikt die zijn waakzaamheid en coördinatievermogen kunnen aantasten. Een bestuurder die regelmatig geneesmiddelen gebruikt, moet medisch advies inwinnen over de mogelijkheid om de machine en het accessoire op een veilige manier te bedienen.*

## 1. Veiligheidsinstructies



**E**

### Gegevens van de mestvork of mestbak:

Type : .....  
 Serienummer : .....  
 Bouwjaar : .....  
 Druk : .....  
 Gewicht : .....  
 Capaciteit : .....  
 Machinetype : .....

**F**

### Identificatie van de mestvork:

Cilinder      Klauw






foto a1

Rug

Identificatieplaat

**OPGELET - ATTENTION**


**VERMIJD LETSELS OF DE DOOD !  
EVITEZ DES BLESSURES OU LA MORT !**

|   |  |
|---|--|
|  <p>Lees en begrijp het instructieboek alvorens de mestvork te gebruiken.</p> <p>Etudiez et comprenez le manuel de l'opérateur avant d'utiliser la fourche à fumier.</p> |  <p>Bij het wegrijden, de mestvork net boven de grond houden. Bij te hoog heffen kan de machine kippen.</p> <p>Pendant la conduite, baisse la fourche juste au-dessus le terrain. La machine peut basculer quand la fourche est trop relevée.</p> |
| <p><b>VOOR HET VERLATEN VAN DE MACHINE<br/>AVANT DE QUITTER LA MACHINE</b></p>   |  |

1/ Schakel de hulphydroliek uit  
 2/ Zak de mestvork tot op de grond.  
 3/ Leg de machine stil, zet de rem op en verlaat de machine.

1/ Coupe l'auxiliaire  
 2/ Faites baisser la fourche à fumier sur la terre  
 3/ Arrête le moteur de la machine, mets le frein et quitte la machine.

**OPGELET - ATTENTION**

|   |  |
|---|--|
|  | <p>Bewegende delen kunnen kwetsuren of zelfs de dood veroorzaken. Blijf minstens 3 meter van de draaiende machine vandaan.</p> <p>Parties mouvantes de la machine peuvent causer des blessures ou même la mort. Eloignez-vous au moins 3 mètres de la machine.</p> |
|---|--|

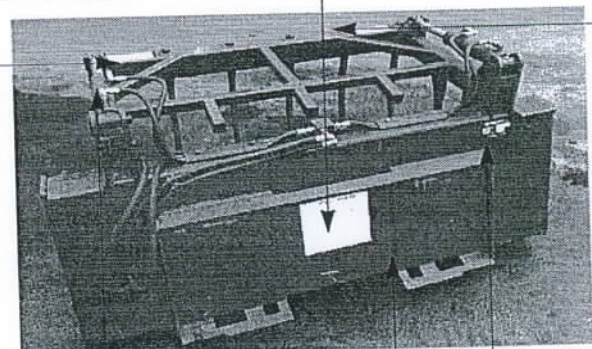


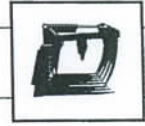
foto a2

Rug

Cilinder

Identificatieplaat





**G** Identificatie van de mestbak met klauw:

**OPGELET - ATTENTION**

**VERMIJD LETSELS OF DE DOOD !  
EVITEZ DES BLESSURES OU LA MORT !**

|   |   |
|---|---|
| <br>Lees en begrijp het instructieboek alvorens de mestbak te gebruiken.<br><br>Etudiez et comprenez le manuel de l'opérateur avant d'utiliser le godet à fumier.   | <br>Bij het wegrijden, de mestbak niet boven de grond houden. Bij te hoog heffen kan de machine kappen.<br><br>Pendant la conduite, baisse le godet à fumier juste au-dessus du terrain. La machine peut basculer quand le godet est trop relevé. |
| <p>VOOR HET VERLATEN VAN DE MACHINE<br/>AVANT DE QUITTER LA MACHINE</p><br>1/ Schakel de hulphydrauliek uit<br>2/ Zak de mestbak tot op de grond.<br>3/ Leg de machine stil, zet de rem op en verlaat de machine. | 1/ Coupe l'auxiliaire<br>2/ Faites baisser le godet à fumier sur la terre<br>3/ Arrête le moteur de la machine, mets le frein et quitte la machine.   |

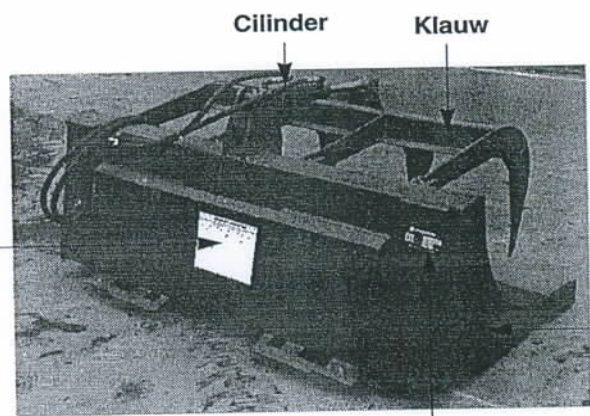


foto a3

Identificatieplaat

Bak

**OPGELET - ATTENTION**

Bewegende delen kunnen kwetsuren of zelfs de dood veroorzaken. Blijf minstens 3 meter van de draaiende machine vandaan.

Parties mouvantes de la machine peuvent causer des blessures ou même la mort. Eloignez-vous au moins 3 mètres de la machine.

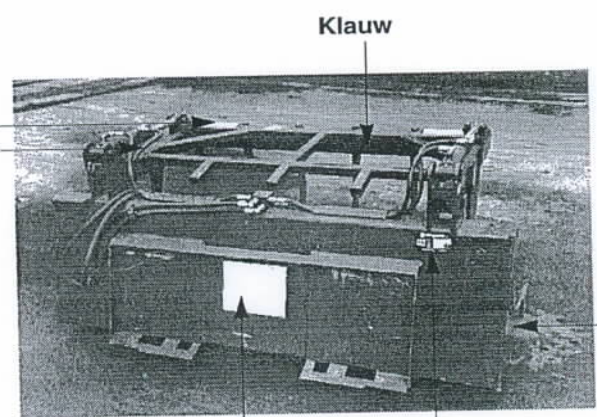


foto a4

Identificatieplaat

Bak

**OPGELET - ATTENTION**

**VERMIJD LETSELS OF DE DOOD !  
EVITEZ DES BLESSURES OU LA MORT !**

|   |   |
|---|---|
| <br>Lees en begrijp het instructieboek alvorens de mestbak te gebruiken.<br><br>Etudiez et comprenez le manuel de l'opérateur avant d'utiliser le godet à fumier.   | <br>Bij het wegrijden, de mestbak niet boven de grond houden. Bij te hoog heffen kan de machine kappen.<br><br>Pendant la conduite, baisse le godet à fumier juste au-dessus du terrain. La machine peut basculer quand le godet est trop relevé. |
| <p>VOOR HET VERLATEN VAN DE MACHINE<br/>AVANT DE QUITTER LA MACHINE</p><br>1/ Schakel de hulphydrauliek uit<br>2/ Zak de mestbak tot op de grond.<br>3/ Leg de machine stil, zet de rem op en verlaat de machine. | 1/ Coupe l'auxiliaire<br>2/ Faites baisser le godet à fumier sur la terre<br>3/ Arrête le moteur de la machine, mets le frein et quitte la machine.   |

## 2 Gebruiksaanwijzing



- In bedrijfstelling;
- Montage van de mestvork en mestbak;
- Het in- en uitstappen van de machine;
- Gebruik van de mestvork en mestbak;
- Werkmethode

### A In bedrijfstelling :

De mestvork of mestbak wordt volledig gemonteerd geleverd (uitzondering op aanvraag). Elk aanbouwdeel is zorgvuldig gecontroleerd voor het de fabriek verlaat. Om alle ongevallen te vermijden, volg onderstaande operatie alvoor de mestvork (-bak) te gebruiken.

1. Verzek er u van dat alle bouten, moeren en pinnen vast zitten.
2. Verzek er u van dat alle flexibels en koppelingen vast zitten.
3. Verzek er u van dat niets geplooid of stuk is. Indien er schade is, gebruik de mestvork of mestbak niet voordat de stukken hersteld of vervangen zijn.
4. Verzek er u van dat alle veiligheidsstickers aanwezig zijn. Bij ontbreken of beschadiging van de stickers, steeds nieuwe aanbrengen.
5. Lees zorgvuldig het bijgeleverd gebruikershandboek en de veiligheidsvoorschriften.

**Nota :** De gebruiksaanwijzing voor de mestvork en mestbak zijn idem. Daarom wordt op de foto's enkel de mestvork weergegeven.



## 2. Gebruiksaanwijzing



**B**

### Montage van de mestvork of mestbak:



foto a5

De montage van de mestvork en de mestbak is idem. Daarom wordt hieronder enkel de montage van de mestvork weergegeven. Voor het aanpakken van de mestvork moet eerst het eventueel gemonteerde aanbouwdeel afgezet worden. Daarna rijdt U met de machine achter de vork. Rij nader tot de machine mooi in de accessoireadapter past en hef dan de mestvork voorzichtig op.

- **Bij manuele vergrendeling (foto a5):**

Stop de motor en zet de rem op. Duw (trek) de hendel(s) over totdat de vergrendelpinnen volledig in de voorziene gaten zitten. Controleer of de mestvork volledig vergrendeld is.

- **Bij hydraulische vergrendeling:**

Vergrendel de mestvork. Stop de motor, zet de rem op en controleer of de mestvork volledig vergrendeld is.



foto a6

Verbind de flexibels van de mestvork met de machine d.m.v. de overeenkomstige snelkoppelingen (foto a6).

**Nota :** Verzeker er u van dat de snelkoppelingen volledig op elkaar aangesloten zijn. Forceer nooit de ene snelkoppeling in de andere.

## 2. Gebruiksaanwijzing



### Opgelet

*Hou de (geladen) mestvork (-bak) laag bij de grond bij het verrijden. Hef de vork (-bak) pas omhoog op de plaats waar het materiaal moet gelost worden. Dit voor het vooroverklippen van de machine en daarbij lichamelijk letsel of zelfs de dood te voorkomen.*

### E Werkmethode

Onderstaand wordt de werkmethode voor de mestvork weergegeven. Daar de werkmethode voor de mestbak dezelfde is, kan eveneens het onderstaande gevolgd worden.

De bestuurder neemt plaats in de machine, doet de veiligheidsgordel om, de veiligheidsbeugel naar beneden en start de motor. Hef de mestvork iets van de grond en rij ermee naar het werkgebied (foto a8).

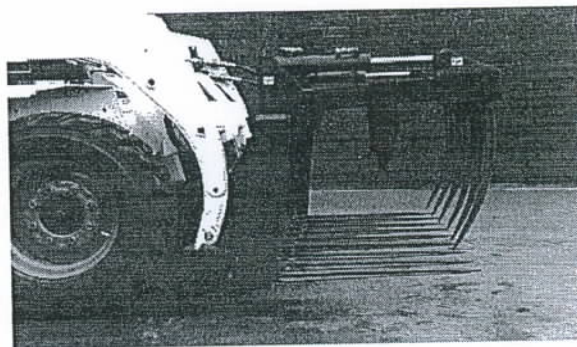


foto a8

Open de klauw en rij in het materiaal. Sluit de klauwen trek de mestvork naar de machine toe (foto a9).

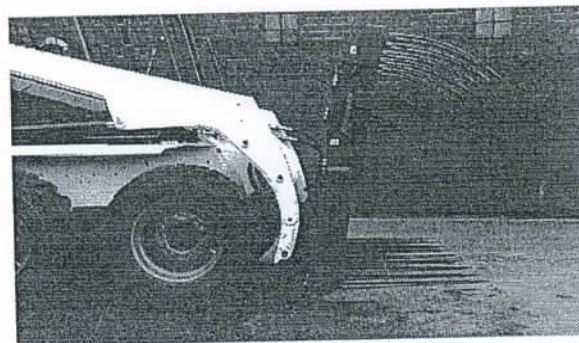


foto a9

Voor het lossen: open de klauw en laat de vork (bak) vooroverklippen.



## 3 Onderhoud



- Algemeen
- Hydraulische componenten
- Tandem
- Vervangen van de klauw

### A Algemeen

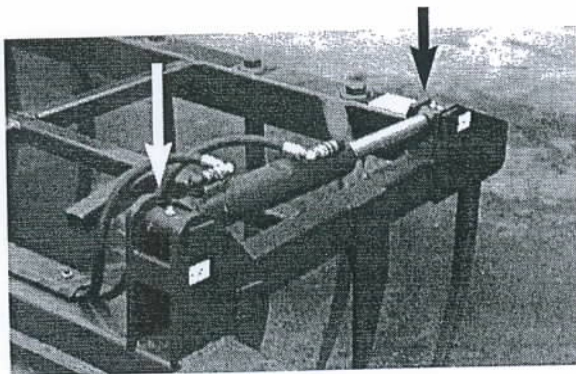


foto b1



foto b2

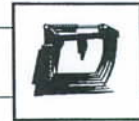
Zoals alles moet de mestvork (-bak) goed onderhouden worden om een lange levensduur te bekomen.

Onder het algemeen onderhoud wordt verstaan:

- Het tijdig smeren van de verschillende smeerpunten (foto b1 en b2).
- Het tijdig, grondig reinigen van de mestvork om eventuele verborgen breuken op te merken.
- Geregeld controleren op breuk of erge slijtage en zonodig de onderdelen tijdig vervangen om erger te voorkomen.
- Bij grote defecten steeds de dealer raadplegen.

Nota : De onderhoudsvorschriften voor mestvork en mestbak zijn idem. Daarom wordt op de foto's enkel de mestvork weergegeven.

### 3. Onderhoud



#### Opgelet

*Bij het verwijderen van de flexibels of cilinder, de klauw steeds in de gesloten stand plaatsen.*

#### Belangrijk

*Bij het verwijderen van de flexibels steeds stops plaatsen op de flexibels en de cilinder. Vuil in de leidingen en de cilinder brengt ernstige schade toe aan het hydraulisch circuit.*

## B Hydraulische Componenten:

### 1. Flexibels:

Los de flexibelklemmen. Los de flexibels aan de cilinder (foto b3) en haal de leidingen weg van de mestvork.

#### Nota:

Wanneer beide flexibels tussen cilinder en blok verwijderd worden, moet er goed op gelet worden dat de flexibels juist aangesloten worden.

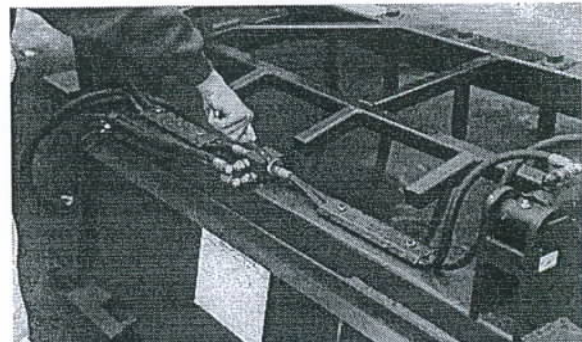


foto b3

#### Bij aansluitflexibels:

Los de snelkoppelingen als deze nog in goede staat zijn. Half kapotte of vervuilde snelkoppelingen eveneens vernieuwen (foto b4)

#### Nota:

Wanneer beide flexibels gedemonteerd worden is het nodig een merkteken te plaatsen zodat de flexibels weer op dezelfde plaats komen.

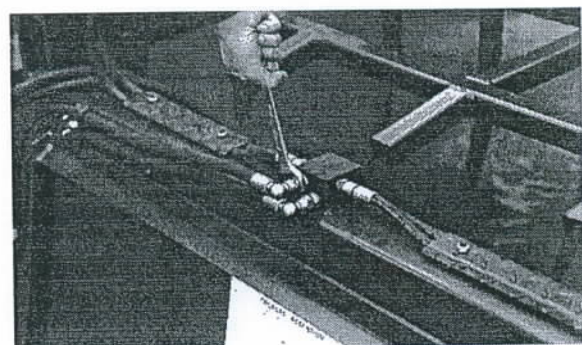


foto b4





### 3. Onderhoud



Monteer de snelkoppelingen op de flexibels en die op hun beurt op het verdeelblok of op de cilinder. Zet als laatste de flexibelklemmen terug vast. Zorg hierbij dat de losse delen (= kant van de snelkoppelingen) voldoende ver uitsteken, zodat de mestvork vrij kan bewegen.

#### 2. Cilinder:

Los de flexibels aan de cilinder. Verwijder de coppilles en de assen (foto b5).

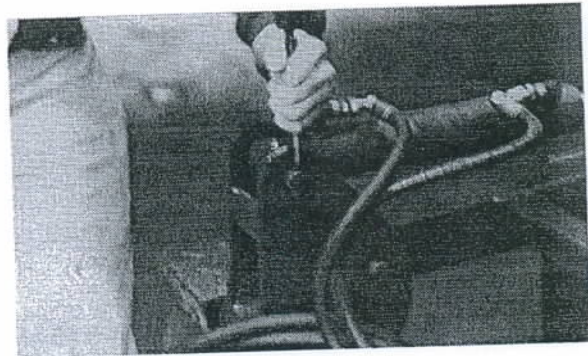


foto b5

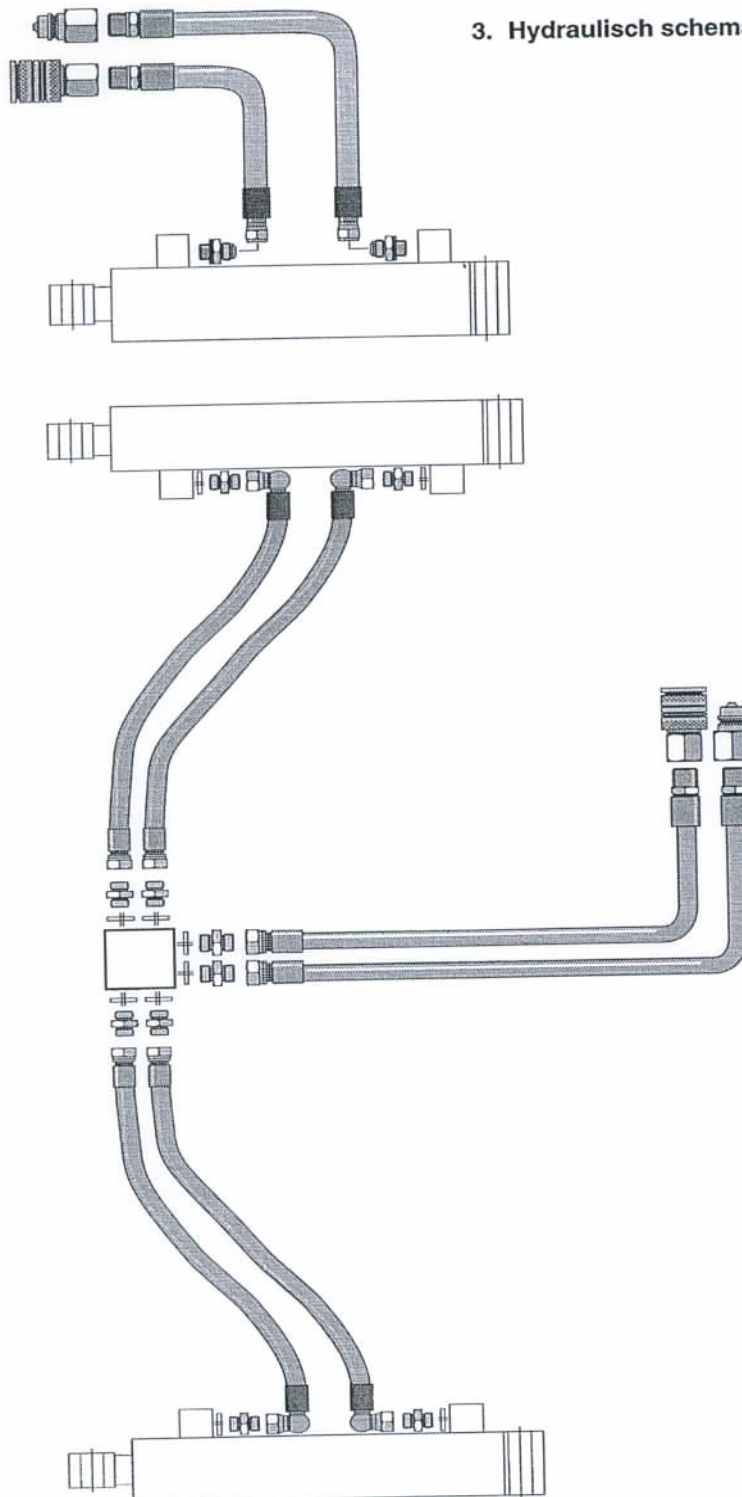
Plaats de nieuwe cilinder en monteer de 2 assen terug. Plaats de coppilles terug zodat de assen vast zitten. Monteer als laatste de flexibels terug op de voorziene plaatsen.



3. Onderhoud



3. Hydraulisch schema:





### 3. Onderhoud



#### C Tandens:

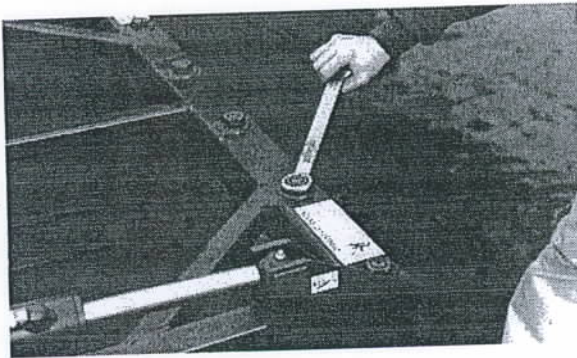


foto b6

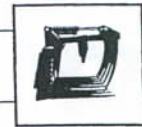
Wanneer de vork- en/of klauwtanden versleten of geplooid zijn, kunnen deze eenvoudig vervangen worden.  
Los de moer van de tand (foto b6 en b7) en klop de tand uit de huls.



foto b7

Plaats een nieuwe tand en span de moer terug goed aan.

### 3. Onderhoud



#### **D** Vervangen van de klauw:

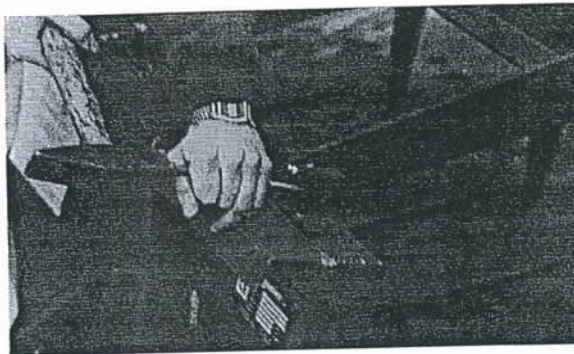


foto b8

Het kan noodzakelijk zijn om de klauw volledig te vernieuwen wanneer die door een of andere reden beschadigd zou zijn.

Verwijder de cilinders (zie b2).

- Verwijder de coppilles (foto b8) en de scharnierassen van de klauw.

Plaats de nieuwe klauw en monteer de assen terug. Plaats eveneens de coppilles terug zodat de assen vast zitten.

Plaats nu de cilinders terug (zie b2).

**Nota :**

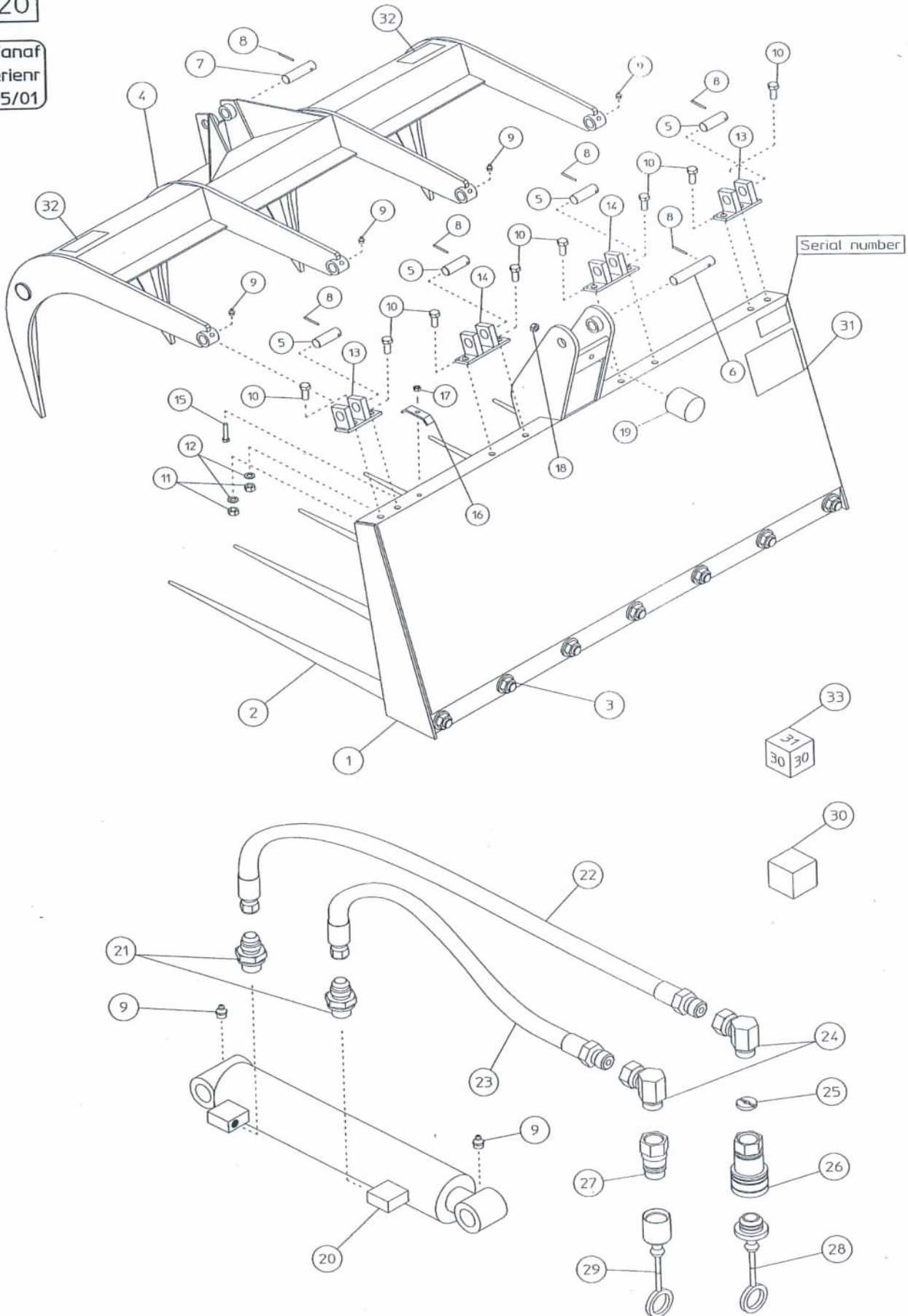
Bij de mestbak met klauw kan de klauw verwijderd worden (volgens bovenstaande procedure). Hierdoor verkrijgt U een standaard mestbak.





1220

Vanaf  
serienr  
95/01





MESTVORK MET GRIJPER 1 CILINDER.

Vanaf serienr: 00/01

Bij iedere bestelling is het noodzakelijk om:  
--> **het type**  
--> **het SERIENUMMER**  
op te geven.

Wanneer deze gegevens niet doorgegeven worden, is het bijna onmogelijk om U de juiste wisselstukken toe te sturen.

**REF: BESTELNR: BENAMING:**

**AANTAL:**

| REF | BESTELNR  | BENAMING                 | AANTAL |
|-----|-----------|--------------------------|--------|
| 1   | VG02MV122 | Rug 1220 (met ref 2&3)   | 1      |
| 2   | VG02MV009 | Vorktand (met ref 3)     | 7      |
| 3   | VG02MV010 | Moer                     | 7      |
| 4   | VG02MV127 | klauw                    | 1      |
| 5   | VG02MV105 | Scharnieras              | 4      |
| 6   | VG02MV128 | Scharnieras              | 1      |
| 7   | VG02MV129 | Scharnieras              | 1      |
| 8   | VG02MV018 | Buiscoppille             | 6      |
| 9   | VG02MV019 | Smeernippel              | 6      |
| 10  | VG02MV130 | Bout                     | 8      |
| 11  | VG02MV131 | Moer                     | 8      |
| 12  | VG02MV132 | Grower                   | 8      |
| 13  | VG02MV133 | Scharnierpat             | 2      |
| 14  | VG02MV134 | Scharnierpat             | 2      |
| 15  | VG02MV023 | Bout                     | 1      |
| 16  | VG02MV024 | Flexibelklem             | 1      |
| 17  | VG02MV025 | Vleugelmoer              | 1      |
| 18  | VG02MV135 | Borgmoer                 | 1      |
| 19  | VG02MV136 | Stootblok                | 1      |
| 20  | VG02MV026 | Cilinder                 | 1      |
| 21  | VG02MV113 | Nippel                   | 2      |
| 22  | VG02MV137 | Flexibel                 | 1      |
| 23  | VG02MV138 | Flexibel                 | 1      |
| 24  | VG02MV037 | Nippel                   | 2      |
| 25  | VG02MV139 | Orifiche                 | 1      |
| 26  | VG02MV038 | Snelkoppeling vrouwelijk | 1      |
| 27  | VG02MV039 | Snelkoppeling mannelijk  | 1      |
| 28  | VG02MV040 | Stofkap mannelijk        | 1      |
| 29  | VG02MV041 | Stofkap vrouwelijk       | 1      |
| 30  | VG02MV042 | Sealkit cilinder         | 1      |
| 31  | VG02MV043 | Sticker                  | 1      |
| 32  | VG02MV044 | Sticker                  | 2      |
| 33  | VG02MV045 | Sticker set              | 1      |

\* (bij aantal): Hoeveelheid is afhankelijk van de breedte.

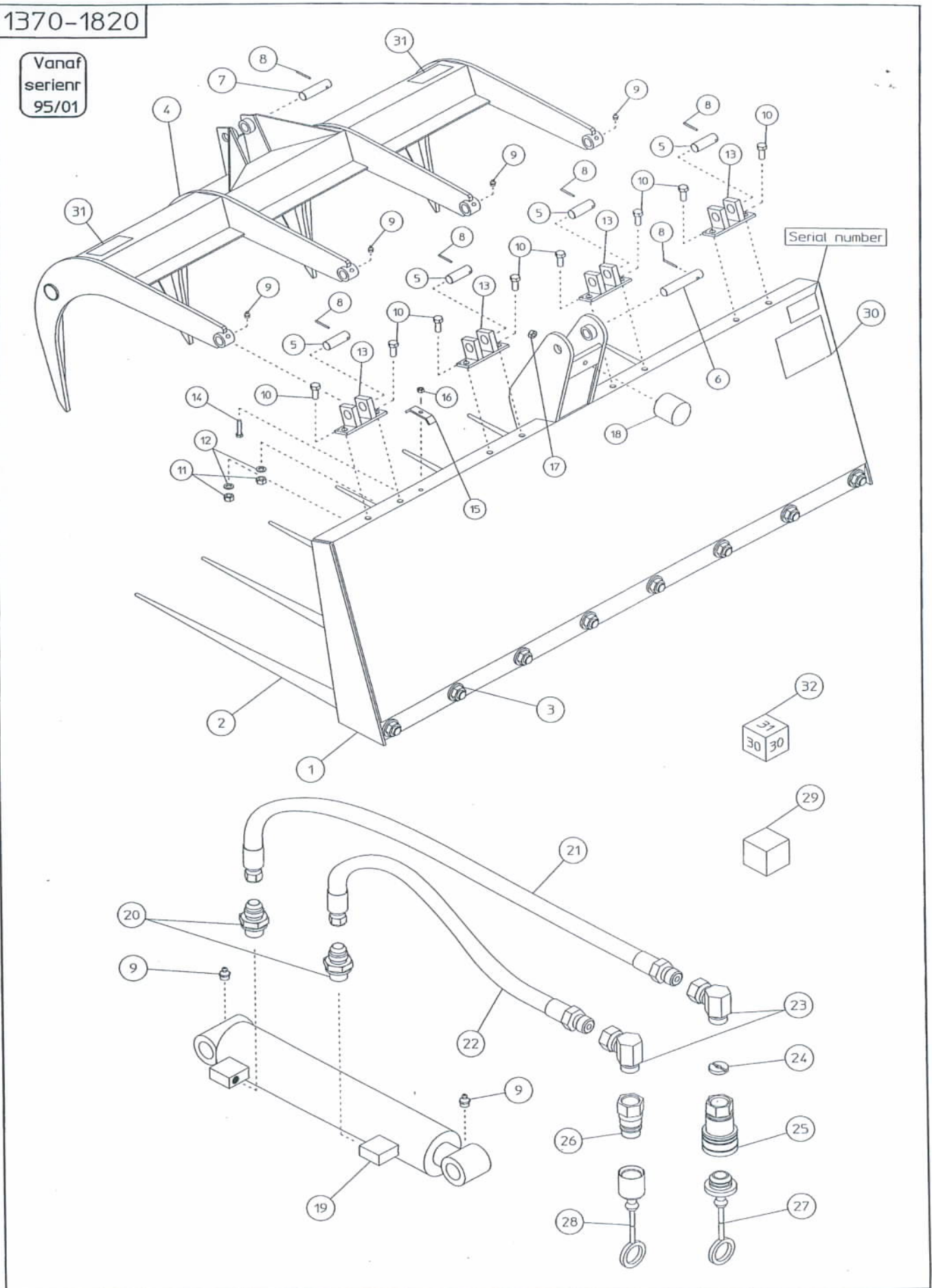




1370-1820

Vanaf  
serienr  
95/01

Serial number





MESTVORK MET GRIJPER 1 CILINDER

Vanaf serienr: 00/01

Bij iedere bestelling is het noodzakelijk om:

--> **het type**

--> **het SERIENUMMER**

op te geven.

Wanneer deze gegevens niet doorgegeven worden, is het bijna onmogelijk om U de juiste wisselstukken toe te sturen.

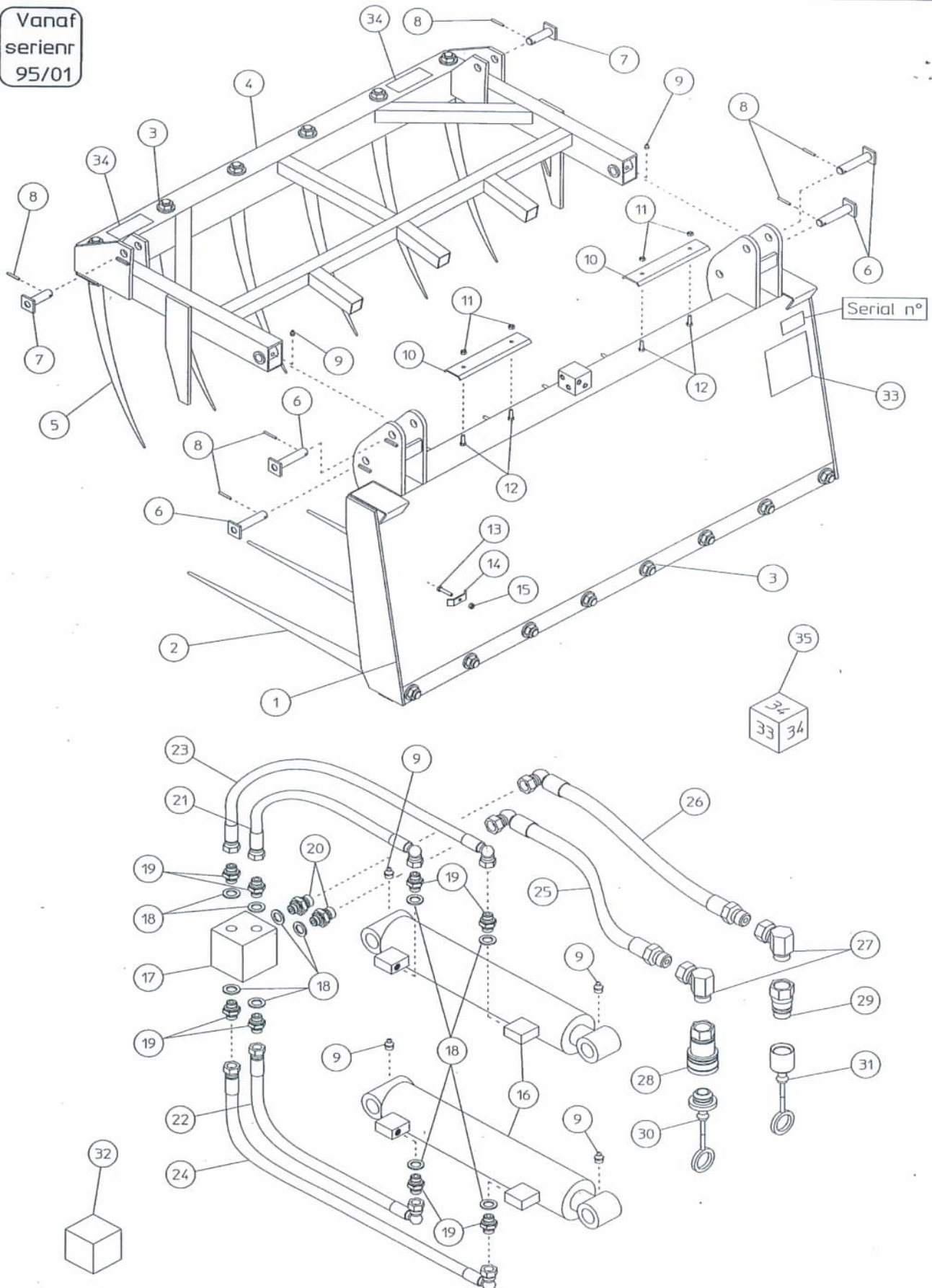
| REF: | BESTELNR: | BENAMING:                | AANTAL: |
|------|-----------|--------------------------|---------|
| ---  | -----     | -----                    | -----   |
| 1    | VG02MV123 | Rug 1370 (met ref 2&3)   | 1       |
|      | VG02MV124 | Rug 1520 (met ref 2&3)   | 1       |
|      | VG02MV125 | Rug 1680 (met ref 2&3)   | 1       |
|      | VG02MV126 | Rug 1820 (met ref 2&3)   | 1       |
| 2    | VG02MV009 | Vorktand (met ref 3)     | *       |
| 3    | VG02MV010 | Moer                     | *       |
| 4    | VG02MV127 | klauw                    | 1       |
| 5    | VG02MV105 | Scharnieras              | 4       |
| 6    | VG02MV128 | Scharnieras              | 1       |
| 7    | VG02MV129 | Scharnieras              | 1       |
| 8    | VG02MV018 | Buiscoppille             | 6       |
| 9    | VG02MV019 | Smeernippel              | 6       |
| 10   | VG02MV130 | Bout                     | 8       |
| 11   | VG02MV131 | Moer                     | 8       |
| 12   | VG02MV132 | Grower                   | 8       |
| 13   | VG02MV134 | Scharnierpat             | 4       |
| 14   | VG02MV023 | Bout                     | 1       |
| 15   | VG02MV024 | Flexibelklem             | 1       |
| 16   | VG02MV025 | Vleugelmoer              | 1       |
| 17   | VG02MV135 | Borgmoer                 | 1       |
| 18   | VG02MV136 | Stootblok                | 1       |
| 19   | VG02MV026 | Cilinder                 | 1       |
| 20   | VG02MV113 | Nippel                   | 2       |
| 21   | VG02MV137 | Flexibel                 | 1       |
| 22   | VG02MV138 | Flexibel                 | 1       |
| 23   | VG02MV037 | Nippel                   | 2       |
| 24   | VG02MV139 | Orifiche                 | 1       |
| 25   | VG02MV038 | Snelkoppeling vrouwelijk | 1       |
| 26   | VG02MV039 | Snelkoppeling mannelijk  | 1       |
| 27   | VG02MV040 | Stofkap mannelijk        | 1       |
| 28   | VG02MV041 | Stofkap vrouwelijk       | 1       |
| 29   | VG02MV042 | Sealkit cilinder         | 1       |
| 30   | VG02MV043 | Sticker                  | 1       |
| 31   | VG02MV044 | Sticker                  | 2       |
| 32   | VG02MV045 | Sticker set              | 1       |

\* (bij aantal): Hoeveelheid is afhankelijk van de breedte.





Vanaf  
serienr  
95/01





MESTVORK MET GIJPER 2 CILINDERS.

Vanaf serienr: 00/01

Bij iedere bestelling is het noodzakelijk om:

--> het type

--> het SERIENUMMER

op te geven.

Wanneer deze gegevens niet doorgegeven worden, is het bijna onmogelijk om U de juiste wisselstukken toe te sturen.

| REF: | BESTELNR: | BENAMING:                | AANTAL: |
|------|-----------|--------------------------|---------|
| ---- | -----     | -----                    | -----   |
| 1    | VG02MV001 | Rug 1370 (met ref 2&3)   | 1       |
|      | VG02MV002 | Rug 1520 (met ref 2&3)   | 1       |
|      | VG02MV003 | Rug 1680 (met ref 2&3)   | 1       |
|      | VG02MV004 | Rug 1820 (met ref 2&3)   | 1       |
|      | VG02MV005 | Rug 1950 (met ref 2&3)   | 1       |
|      | VG02MV006 | Rug 2100 (met ref 2&3)   | 1       |
|      | VG02MV007 | Rug 2200 (met ref 2&3)   | 1       |
|      | VG02MV008 | Rug 2350 (met ref 2&3)   | 1       |
| 2    | VG02MV009 | Vorktand (met ref 3)     | *       |
| 3    | VG02MV010 | Moer                     | *       |
| 4    | VG02MV011 | Klauw 1050 (met ref 3&5) | 1       |
|      | VG02MV012 | Klauw 1300 (met ref 3&5) | 1       |
|      | VG02MV013 | Klauw 1600 (met ref 3&5) | 1       |
|      | VG02MV014 | Klauw 1800 (met ref 3&5) | 1       |
| 5    | VG02MV015 | Klauwtand (met ref 3)    | *       |
| 6    | VG02MV016 | Scharnieras              | 4       |
| 7    | VG02MV017 | Scharnieras              | 2       |
| 8    | VG02MV018 | Buiscoppille             | 6       |
| 9    | VG02MV019 | Smeernippel              | 6       |
| 10   | VG02MV020 | Flexibelklemplaat        | 2       |
| 11   | VG02MV021 | Moer                     | 4       |
| 12   | VG02MV022 | Bout (gelast)            | 4       |
| 13   | VG02MV023 | Bout (gelast)            | 1       |
| 14   | VG02MV024 | Flexibelklem             | 1       |
| 15   | VG02MV025 | Vleugelmoer              | 1       |
| 16   | VG02MV026 | Cilinder                 | 2       |
| 17   | VG02MV027 | Verdeelblok              | 1       |
| 18   | VG02MV028 | Seal                     | 10      |
| 19   | VG02MV029 | Nippel                   | 8       |
| 20   | VG02MV030 | Nippel                   | 2       |
| 21   | VG02MV031 | Flexibel                 | 1       |
| 22   | VG02MV032 | Flexibel                 | 1       |
| 23   | VG02MV033 | Flexibel                 | 1       |
| 24   | VG02MV034 | Flexibel                 | 1       |
| 25   | VG02MV035 | Flexibel                 | 1       |
| 26   | VG02MV036 | Flexibel                 | 1       |
| 27   | VG02MV037 | Nippel                   | 2       |
| 28   | VG02MV038 | Snelkoppeling vrouwelijk | 1       |
| 29   | VG02MV039 | Snelkoppeling mannelijk  | 1       |
| 30   | VG02MV040 | Stofkap mannelijk        | 1       |
| 31   | VG02MV041 | Stofkap vrouwelijk       | 1       |
| 32   | VG02MV042 | Sealkit cilinder         | 1       |
| 33   | VG02MV043 | Sticker                  | 1       |
| 34   | VG02MV044 | Sticker                  | 2       |
| 35   | VG02MV045 | Stickerset               | 1       |

\* (bij aantal): Hoeveelheid is afhankelijk van de breedte.



