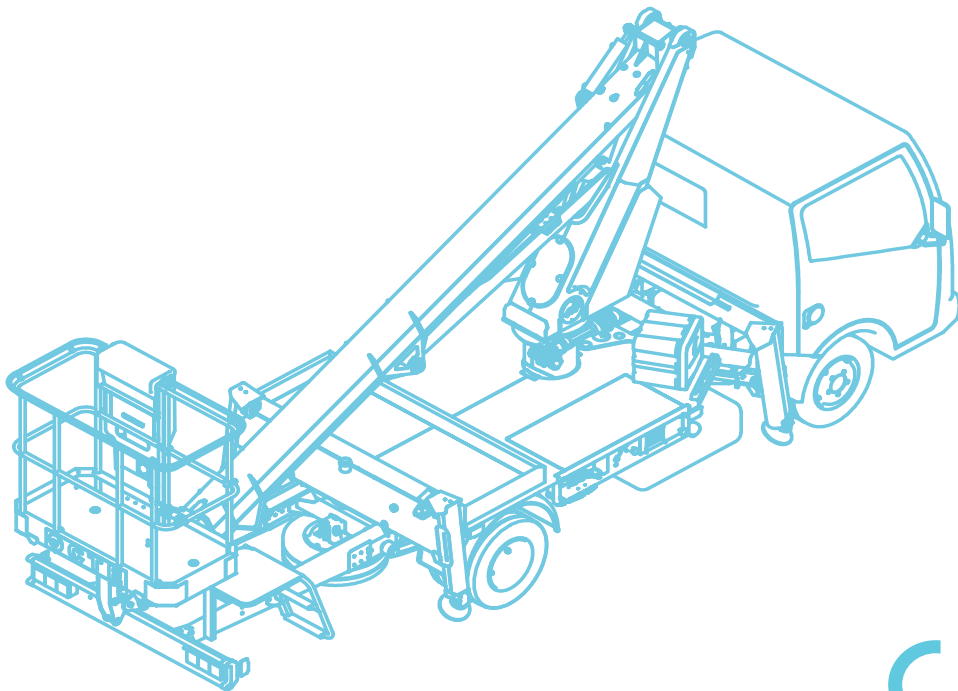




HANDLEIDING VOOR GEBRUIK EN ONDERHOUD

HOOGWERKER

B-LIFT 18 HV



SERIE- NUMMER



Copyrighthouder: CTE S.P.A. - © Alle rechten voorbehouden

Niets uit deze publicatie mag worden verveelvoudigd, opgeslagen, of gewijzigd zonder de schriftelijke toestemming van CTE S.P.A.

CTE S.P.A. behoudt zich het recht voor om op grond van technische en commerciële redenen, de hoogwerker te wijzigen, zonder daarbij verplicht te zijn deze publicatie bij te werken.



1 Algemene informatie

1.1	Identificatiegegevens van de fabrikant	1
1.2	Aansprakelijkheidsgrenzen	1
1.3	Inhoud en doel van de handleiding	2
1.3.1	Symbolen	2
1.3.2	Afbeeldingen	3
1.3.3	Doel van de handleiding	3
1.3.4	Wijzigingen en aanvullingen	3
1.3.5	Samenstelling	4
1.3.6	Ontvangers	5
1.3.7	Bewaren	5
1.3.8	Vertrouwelijkheid	5
1.4	Woordenlijst	6

2 Veiligheid

2.1	Referentierichtlijnen en -normen	1
2.2	Beoogd gebruik en oneigenlijk gebruik	2
2.2.1	Niet-toegestaan gebruik	3
2.3	Verplichtingen en verboden	3
2.3.1	Risico van elektrische schokken	4
2.3.2	Kantelgevaar	4
2.3.2.1	<i>beaufortschaal windsnelheid</i>	5
2.3.3	Gevaar voor vallen	7
2.3.4	Gevaar voor botsingen	7
2.3.5	Gevaren met betrekking tot de werkomgeving	7
2.3.6	Gevaren in verband met de machine	8
2.4	Definitie van operator	9
2.4.1	Rol van de operator	9
2.4.2	Training en belang van de procedures	10
2.4.3	Taken van de operators	10
2.4.4	Overzichtstabel normen voor de operator	11
2.5	Rijden op de weg	12
2.5.1	Controles en verificaties voorafgaand aan het rijden op de weg	12
2.6	Veilige werkomgeving	13
2.6.1	Type werkplek	13
2.6.1.1	<i>Steunoppervlak</i>	13
2.6.1.2	<i>Productiegebieden of openbare gebieden</i>	13
2.6.1.3	<i>Plaatsing van de machine</i>	13
2.6.1.4	<i>Afbakening van het werkgebied</i>	13
2.6.2	Gevarenzones	14
2.6.3	Risico's voor de blootgestelde personen	14
2.6.4	Elektrische toleranties	15
2.6.5	Omgevingstemperatuur	15
2.6.6	Vochtigheid	15
2.6.7	Lawaai	15
2.6.8	Trillingen en stoten	15
2.6.9	Emissies uitlaatgas	15
2.6.10	Verontreinigende stoffen	15



NL

ALGEMENE INDEX



2.6.11	Ioniserende en niet-ioniserende straling	16
2.6.12	Verlichting.....	16
2.7	Persoonlijke beschermingsmiddelen (P.B.M.)	17
2.7.1	Veiligheidsharnas.....	17
2.7.1.1	Andere persoonlijke beschermingsmiddelen	18
2.8	Resterende risico's	18
3 Beschrijving en technische gegevens		
3.1	Algemene beschrijving van de machine	1
3.1.1	Classificatie	2
3.2	Oriëntatie	2
3.3	Identificatiegegevens en CE-markering	3
3.4	Descrizione dei gruppi principali	4
3.5	Voornaamste stickers	5
3.6	Technische gegevens	6
3.6.1	Technisch gegevensblad.....	6
3.7	Afmetingen	7
3.8	Werkgebied	11
3.8.1	Bedrijfscurves bovenaanzicht	11
3.8.2	Werkgebieden en vermogens op basis van de stabilisatie	15
4 Bedieningselementen		
4.1	Bedieningsposten	1
4.2	Bedieningspaneel voor stabilisatie	2
4.3	Bedieningspost aan de grond	3
4.4	Noodstopvoorzieningen	7
4.5	Bedieningspaneel op het werkplatform	8
4.6	Bediening aftakas	10
4.7	Bedieningspaneel in de cabine	10
5 Veiligheidsvoorzieningen		
5.1	Noodstopknoppen	1
5.2	Alarmen-waarschuwingen	2
5.2.1	Reset alarmen.....	2
5.2.2	Zoemer.....	2
5.3	Stabilisatoren en/of balken niet volledig ingetrokken	3
5.4	Interlock stabilisatoren	3
5.5	Toestemming manoeuvres op hoogte	4
5.6	Controlesysteem spanning kettingen en kabels	4
5.7	Handmatige noodpomp	5
5.8	Overdrukklep	6
5.9	Terugslagkleppen op de cilinders	6
5.10	Regelinrichting stabilisatie	7
5.11	Regelinrichting voor het rijden op de weg	7
5.12	Regelinrichting werkgebied	8
5.13	Waterpas	8



5.14	Verankeringen voor retentie-inrichtingen	9
6 Procedures voor gebruik		
6.1	Inleiding	1
6.2	Algemene waarschuwingen	1
6.3	Werkfase	3
6.3.1	Voorafgaande controles	3
6.3.2	Start voertuig	4
6.3.3	Inschakeling van de aftakas	4
6.3.4	Stabilisatie van de hoogwerker vanaf de grond	5
6.3.5	Gebruik van de hoogwerker	6
6.3.6	Sluiting van de hoogwerker	8
6.3.7	Sluiting stabilisatoren	8
6.3.8	Uitschakeling van het voertuig	8
6.4	Parkeren	9
6.5	Pannelo comandi sistema S3 (Smart Stability System)	10
7 Noodprocedures		
7.1	Inleiding	1
7.1.1	Gebruik van de magneetkleppen	1
7.2	Noodstop van de hoogwerker	2
7.3	Het werkplatform nivelleren	2
7.4	Daling van het werkplatform naar de grond in geval van ongesteldheid van de operator	3
7.5	Herstel van het werkplatform in geval van ontbrekende voeding	4
7.6	Handmatig herstel van het werkplatform vanaf de grond	4
8 Onderhoud		
8.1	Controleregister	2
8.2	Algemene normen	2
8.3	Overzicht onderhoudswerkzaamheden	3
8.3.1	Voorafgaand aan ieder gebruik	3
8.3.2	Om de 50 bedrijfsuren	3
8.3.3	Na 100 bedrijfsuren	4
8.3.4	Na 6 maanden of om de 500 bedrijfsuren	4
8.3.5	Jaarlijks of om de 1000 bedrijfsuren	5
8.3.6	Om de 10 jaar of 10000 uur	6
8.4	Onderhoud mechanische onderdelen	7
8.4.1	Algemene mechaniek	7
8.4.2	Verbrandingsmotor	7
8.5	Smeren en invetten	8
8.5.1	Invetten pennen	8
8.5.2	Smering van de stabilisatoren	8
8.5.3	Smering van de elementen van de telescopische arm	9
8.5.4	Smering van de draaitafel	9
8.6	Onderhoud hydraulisch systeem	10
8.6.1	Hydraulische cilinders	10
8.6.2	Leidingen van het hydraulische systeem	10



NL

ALGEMENE INDEX

8.6.3	Controle druk en afstelling kleppen.....	10
8.6.4	Hydraulische pompen en motoren	10
8.6.5	Hydraulische olie.....	10
8.6.6	Filter hydraulische olie	11
8.6.7	Herstel nivellering werkplatform	12
8.7	Elektrisch systeem	14
8.7.1	Elektrisch circuit	14
8.7.2	Eindschakelaars stabilisatoren en interlock	14
8.8	Aanscherping bouten	15
8.8.1	Aanscherping bouten toren.....	15
8.8.2	Aanscherping bouten frame	16
8.9	Speling telescopische elementen en slijtage leisloffen	17
8.10	Controle speling draaikoppeling	18
8.11	Invetten draaikoppeling	19
8.12	Reiniging	20
8.12.1	Wassen	20
8.13	Controle en onderhoud lak	21
8.13.1	Herstel van de lak	21
8.13.2	Vorbereiden op het herstel	21
8.13.3	Bijwerken van de lak van niet-roestige delen.....	21
8.13.4	Bijwerken van de lak van roestige delen.....	22
8.13.5	Wasbehandeling	22
8.14	Controle kabels en kettingen	23
8.14.1	Controle kabels	23
8.14.1	Controle kettingen	24
9 Sloop en verwijdering		
9.1	Sloop	1
9.2	Verwijdering	2
10 Transport en opslag		
10.1	Laden van de machine op het vervoermiddel	1
10.2	Opslag	2
11 Service en garantie		
11.1	Servicedienst en reserveonderdelen	1
11.2	Reserveonderdelen	1
11.3	Garantie	2
12 Problemen oplossen		
12.1	Problemen, oorzaken en oplossingen	1
12.2	Lijst van alarmen	4
12.2.1	Reset alarmen.....	6
12.3	Lijst alarmen systeem S3	7
12.3.1	Reset alarmen.....	15
13 Schema's en bijlagen		



13.1	Schema elektrisch systeem _____	2
13.2	Schema hydraulisch systeem _____	3

14 Specimen CE-verklaring en certificaten

14.1	Specimen CE-verklaring _____	1
------	------------------------------	---

15 Optionele voorzieningen en accessoires

15.1	Dodemanspedaal op het werkplatform _____	1
15.2	Geïsoleerd werkplatform 5000V _____	1
15.3	Verstelbare werklamp _____	1
15.4	Elektrische hulpmotor _____	2
15.5	Automatische stabilisatie _____	4



De pagina is opzettelijk leeg gelaten

1

ALGEMENE INFORMATIE

1 Algemene informatie

1.1 Identificatiegegevens van de fabrikant

CTE S.p.A.



Via Caproni, 7 - Z.I.
38068 Rovereto (Tn)
Italië



Telefoon: +39 0464 485050

Fax: +39 0464 485099



Website: www.ctelift.com

e-mail: info@ctelift.com

1.2 Aansprakelijkheidsgrenzen

De fabrikant is aansprakelijk voor de oorspronkelijke configuratie van de machine.

Het gebruik van niet-originele reserveonderdelen, de wijziging van de machine, de installatie van niet door de fabrikant geleverde of goedgekeurde accessoires, het verrichten van onderhoudswerkzaamheden die niet voldoen aan de inhoud van deze handleiding, ontslaan de fabrikant van elke aansprakelijkheid voor persoonlijk letsel of materiële schade.

De klant is verantwoordelijk voor de samenwerking en de competentie van zijn personeel.

Met de aanvaarding van de machine verbindt de klant er zich uitdrukkelijk toe om de machine ongewijzigd te handhaven, om de veiligheidsvoorzieningen, de afschermingen en alle andere beveiligingen waarmee de machine is uitgerust niet te verwijderen, te verplaatsen of geheel of gedeeltelijk onklaar te maken. Elk waargenomen defect moet aan de fabrikant gemeld worden.

De fabrikant acht zich ontheven van elke aansprakelijkheid en verplichting voor persoonlijk letsel en/of materiële schade veroorzaakt door:

- Gebruik van de machine buiten de in deze handleiding beschreven gebruiksgrenzen;
- Gehele of gedeeltelijke niet-inachtneming van de in deze handleiding beschreven instructies voor het gebruik en onderhoud van de machine;

- Gebruik door onbevoegd en onvoldoende opgeleid personeel;
- Niet-inachtneming van de wettelijke bepalingen inzake veiligheid en ongevallenpreventie en de verkeersregels;
- Onjuiste manoeuvres tijdens het gebruik en onderhoud van de machine;
- Uitsluiting, wijziging of demontage van de geïnstalleerde veiligheids- en beveiligingsvoorzieningen;
- Gebrek aan onderhoud;
- Het uitvoeren van niet door de fabrikant goedgekeurde wijzigingen of ingrepen;
- Gebruik van niet-originele of niet-modelspecifieke reserveonderdelen;
- Uitzonderlijke gebeurtenissen en voorvallen buiten het normale en correcte gebruik van de machine.

Wanneer de gebruiker een ongeval toeschrijft aan een defect van de machine, moet hij in ieder geval kunnen aantonen dat de schade het belangrijkste en directe gevolg hiervan is.

1.3 Inhoud en doel van de handleiding

1.3.1 Symbolen

Voor de veiligheid van personen en voorwerpen zijn bij het opstellen van deze documentatie speciale symbolen gebruikt om, geval per geval, de aandacht te vestigen op gevaarlijke omstandigheden, waarschuwingen of belangrijke informatie:



GEVAAR!

Gele driehoek met zwarte rand en zwart symbool.

Duidt op de aanwezigheid van een dreigend gevaar dat, indien het niet vermeden wordt, kan leiden tot ernstig persoonlijk letsel of de dood.

NEEM DE MET DIT SYMBOOL GEMARKEERDE VEILIGHEIDSAANWIJZINGEN IN ACHT OM HET GEVAAR OP ERNSTIG PERSOONLIJK LETSEL OF DE DOOD TE VERMIJDEN.



OPGELET

Gele driehoek met zwarte rand.

De veronachtzaming van de bij dit symbool vermelde waarschuwingen zou kunnen leiden tot beschadiging van de machine en/of haar onderdelen of persoonlijk letsel.



VERBOD

Witte cirkel met rode rand en rode dwarsstreep.

Wordt gebruikt om de operator te waarschuwen voor **STRIKT VERBODEN** manoeuvres of procedures.



VERPLICHT

Blauwe cirkel en wit symbool.

WAARSCHUWING WAARSCHUWING

Waarschuwing of opmerking over belangrijke functies of nuttige informatie in verband met de betreffende handeling.

1.3.2 Afbeeldingen

De afbeeldingen van deze publicatie zijn bijgewerkt naar de datum van uitgave.

WAARSCHUWING

De afbeeldingen zijn louter indicatief en zouden, voor een beter begrip, de machine kunnen weergeven zonder veiligheidsvoorzieningen.

1.3.3 Doel van de handleiding

WAARSCHUWING

Dit document is opgesteld volgens de regelgeving van kracht op het moment van de publicatie.

Deze handleiding is bedoeld om alle informatie te verstrekken die noodzakelijk is voor het correcte en veilige gebruik en beheer van de machine, op basis van het door de fabrikant beoogde gebruik.

De handleiding bevat de beschrijving van de machine, haar technische en functionele kenmerken, de beschrijving van de veiligheids- en bedieningsvoorzieningen, alle informatie noodzakelijk voor de operator voor het correcte en veilige gebruik, de methoden voor het uitvoeren van de controles en het onderhoud en de informatie voor het invullen van het controleregister.

Deze handleiding verwijst uitsluitend naar het type en model machine aangegeven op de omslag.

WAARSCHUWING

Deze handleiding is niet bedoeld voor het instrueren van de onervaren operator of om hem te onderwijzen in het gebruik van de machine. Alle beschrijvingen veronderstellen dat de machine uitsluitend gebruikt wordt door opgeleide operators, specifiek opgeleid voor het bedienen van dit type machine. Het lezen van deze handleiding kan op geen enkele wijze de voor de operator noodzakelijke opleiding vervangen.

De operator is rechtstreeks verantwoordelijk voor de machine en haar gebruik.

Deze handleiding bevat geen onderhoudsinstructies die uitsluitend bestemd zijn voor gespecialiseerd personeel of CTE SpA erkende werkplaatsen.



OPGELET

Voordat u de machine in gebruik neemt, dient u deze handleiding aandachtig te lezen en kennis te nemen van alle veiligheidsvoorschriften en operationele instructies.

Neem in geval van twijfel contact op met de fabrikant of het dichtstbijzijnde servicecentrum voor de noodzakelijke toelichtingen.

Correct gebruik en correct onderhoud dagen bij aan een goede werking en een langere levensduur van de machine.

1.3.4 Wijzigingen en aanvullingen

Deze handleiding voldoet aan de normen en voorschriften van kracht op de datum van verkoop van de machine en kan derhalve niet als ongeschikt of ontoereikend worden beschouwd in geval van nieuwe aanvullingen of wijzigingen voorgeschreven door nieuwe wettelijke bepalingen, bijwerkingen van normen of nieuw opgedane ervaringen.

De fabrikant behoudt zich echter het recht voor om aan de eigenaar eventueel noodzakelijk geachte



wijzigingen of aanvullingen te verstrekken met betrekking tot eerder verkochte machines. Om deze service te vereenvoudigen, moeten eventuele eigendomsoverdrachten van de machine aan de fabrikant worden meegedeeld.

1.3.5 Samenstelling

Dit document bestaat uit 15 hoofdstukken die op hun beurt zijn onderverdeeld in paragrafen en subparagrafen:

HOOFDSTUK	BESCHRIJVING
1 ALGEMENE INFORMATIE	beschrijft de structuur en de logica van de handleiding en vermeldt de identificatiegegevens van de fabrikant
2 VOORZIENINGEN	vermeldt de eisen en belangrijkste veiligheidsnormen die tijdens het gebruik van de hoogwerker moeten worden nageleefd
3 BESCHRIJVING EN TECHNISCHE GEGEVENS	bevat de gegevens, de prestaties en de technische kenmerken van de hoogwerker
4 BEDIENINGSELEMENTEN	beschrijft de functie van de bedieningselementen en van de op de hoogwerker geïnstalleerde instrumenten
5 VEILIGHEIDSVOORZIENINGEN	beschrijft de kenmerken van de op de hoogwerker geïnstalleerde veiligheidsvoorzieningen
6 PROCEDURES VOOR GEBRUIK	beschrijft de bedrijfsfasen en de instructies voor het gebruik bestemd voor het personeel belast met de besturing van de hoogwerker
7 NOODPROCEDURES	vermeldt de voornaamste noodprocedures die in geval van nood moeten worden uitgevoerd
8 ONDERHOUD	vermeldt de voornaamste onderhoudswerkzaamheden en betreffende onderhoudsfrequentie
9 SLOOP EN VERWIJDERING	vermeldt de methoden voor de verwijdering en sloop van het materiaal waaruit de hoogwerker is samengesteld
10 TRANSPORT EN OPSLAG	vermeldt de methoden voor vervoer en opslag van de hoogwerker
11 SERVICE EN GARANTIE	vermeldt de aanwijzingen die moeten worden nageleefd voor de service en de garantie met betrekking tot de in de handleiding beschreven machine
12 PROBLEMEN OPLOSSEN	beschrijft een reeks van veel voorkomende problemen, met de mogelijke oorzaken en oplossingen
13 SCHEMA'S EN BIJLAGEN	functionele schema's van de systemen van de machine (hydraulisch, elektrisch, enz.)
14 SPECIMEN CE-VERKLARING	
15 OPTIONELE VOORZIENINGEN EN ACCESSOIRES	Lijst van de optionele voorzieningen en beschrijving van hun kenmerken.

1.3.6 Ontvangers

WAARSCHUWING

Deze handleiding kan geenszins een vervanging vormen voor de specifieke technische vaardigheden die de operators moeten hebben verworven met het gebruik van soortgelijke machines of die op deze machine, onder begeleiding van een gekwalificeerd persoon, verworven kunnen worden.

Deze handleiding is bestemd voor het personeel dat op de machine de volgende handelingen moet uitvoeren:

- vervoer en verplaatsing;
- gebruik;
- afstellingen;
- reiniging;
- onderhoud;
- sloop en verwijdering.



VERBOD

Het is verboden om handelingen of ingrepen uit te voeren die niet binnen de specifieke bevoegdheids- en verantwoordelijkheidsgebieden vallen.

1.3.7 Bewaren

De handleiding is een integraal onderdeel van de machine en moet met zorg in het opbergvak van de cabine bewaard worden, zodat ze altijd ter beschikking ligt en geraadpleegd kan worden. De handleiding moet de machine altijd begeleiden, samen met de EG-conformiteitsverklaring, het controleregister en elk ander document met betrekking tot de machine, ook in geval van verkoop, tot de machine buiten bedrijf wordt gesteld of gesloopt wordt.

Het is raadzaam om op de omslag het serienummer van de machine te noteren, voor een eenduidige identificatie van de handleiding.

Wanneer de handleiding verloren of beschadigd raakt, kan een nieuw exemplaar worden aangevraagd bij de fabrikant, onder vermelding van de code op de omslag of het serienummer van de machine.



VERBOD

Het is verboden om delen van dit document te verwijderen, weg te scheuren of op eigen initiatief te wijzigen.

1.3.8 Vertrouwelijkheid

De in deze handleiding opgenomen technische informatie (tekst, tekeningen, afbeeldingen) zijn het eigendom van **CTE S.p.A.** en moeten als vertrouwelijk worden beschouwd.

Het is strikt verboden om dit document geheel of gedeeltelijk te verspreiden, reproduceren of te vertalen zonder de schriftelijke toestemming van **CTE S.p.A.**



1.4 Woordenlijst

Lijst en betekenis van de voornaamste termen gebruikt in deze handleiding.

TERM	BETEKENIS
Dalen	Alle handelingen voor het omlaag verplaatsen van het platform.
Werkgebied	Ruimte waarin de voorziene werking van het werkplatform plaatsvindt, binnen de aangegeven belastingen en spanningen onder normale bedrijfsomstandigheden. OPMERKING: hoogwerkers kunnen meer dan één werkgebied hebben.
Scharnier	Verbindingselement van één of meer onderdelen die de beweging ervan mogelijk maakt (synoniem: gewricht).
Nominale platform belasting	Maximumlast waarvoor het platform is ontworpen voor een normaal gebruik. De nominale belasting omvat het gewicht van personen, werktuigen en materialen die een verticale last uitoefenen op het werkplatform. OPMERKING: Een hoogwerker kan meer dan één nominale capaciteit hebben.
Belastingsproces	Proces dat begint bij de toegangspositie, omvat de werkzaamheden aan boord en eindigt weer in de toegangspositie.
Vermogenscircuit	Systeem dat energie of kracht levert die gebruikt wordt voor het verplaatsen van enig element van de hoogwerker (hydraulisch, elektrisch, pneumatisch, enz.).
Draadloze bediening	Middel waarmee de bedieningsopdrachten van de operator van de hoogwerker worden overgedragen zonder enige fysieke verbinding voor ten minste een deel van de afstand tussen het bedieningspaneel en de rest van het besturingssysteem.
Transportconfiguratie	Configuratie van de hoogwerker, vastgesteld door de fabrikant, waarin de hoogwerker wordt geleverd op de plaats van gebruik.
Telescopisch element	Geheel van buizen (twee of meer) die zodanig in- of uit elkaar schuiven waardoor het onderdeel in lengte kan wijzigen (synoniem: telescopische verlenging of verlengstukken).
Hydraulische verlenging	Verlenging of inkorting van een bepaald onderdeel door middel van een hydraulische beweging.
Fabrikant	Bedrijf, producent van de hoogwerker, die in bepaalde gevallen ook de koppeling met het voertuig uitvoert.
Defect of storing die zelfstandig optreedt	Een defect of storing van een onderdeel, waarvan het defect of de storing duidelijk zijn voor de operator van de hoogwerker en die waargenomen kunnen worden zonder gebruik te maken van bewakingssystemen. OPMERKING: het defect of de storing kunnen voor de operator van de hoogwerker duidelijk zijn door middel van: <ul style="list-style-type: none"> - Variaties van de operationele merken, en/of - Visueel bewijs, en/of - Akoestisch bewijs, en/of - Andere bewijzen.

TERM	BETEKENIS
Machine	Het geheel bestaande uit de hoogwerker en het voertuig (of wagen).
Onderhoudsmonteur	Gekwalificeerde technicus die voldoende is opgeleid voor het uitvoeren van de onderhoudswerkzaamheden.
Erkende werkplaats	Bedrijfsorganisatie bestaande uit één of meer gekwalificeerde technici die door de fabrikant gemachtigd worden voor het uitvoeren van buitengewoon onderhoud en reparaties.
Operator	Persoon bevoegd voor het gebruik en de besturing van de hoogwerker. De operator is de persoon belast met de werking, de controle, de verplaatsing en de uitvoering van de controles en het onderhoud beschreven in deze handleiding (met uitzondering van die handelingen die de tussenkomst van een erkende onderhoudsmonteur of werkplaats behoeven)
Blootgestelde persoon	Elke persoon die zich geheel of gedeeltelijk in een gevarezone bevindt.
Werkplatform (Korf)	Platform voorzien van borstweringen en bedieningspaneel dat onder belasting in de gewenste werkstand verplaatst kan worden. Op het werkplatform is plaats voor de personen die bevoegd zijn voor het uitvoeren van de werkzaamheden.
Hoogwerker (PLE)	Verplaatsbare machine door middel waarvan personen in hoogte verplaatst kunnen worden voor het uitvoeren van werkzaamheden vanaf het werkplatform.
Hoogwerker gemonteerd op voertuig	Hoogwerker waarvan het chassis een voertuig is en waarvan de bedieningselementen voor de verplaatsing zich in de cabine van het voertuig bevinden.
Zelfrijdende hoogwerker	Hoogwerker met de bedieningselementen voor de verplaatsing op het werkplatform.
Toegangspositie	Positie waarop de toegang tot het werkplatform mogelijk is.
Risico	Combinatie van waarschijnlijkheid en ernst van mogelijk letsel of gezondheidsschade in een gevaarlijke situatie.
Rotatie	Draaiende beweging van het werkplatform ten opzichte van de verticale as.
Bereik	Afstand tussen de as van de toren en de externe wand van het werkplatform.
Belastingsdetectiesysteem	Systeem voor de controle van de verticale belasting en spanningen op het werkplatform. OPMERKING: Het systeem omvat de meting van apparatuur, de montagemethode van het meetapparaat en het verwerkingssysteem van het signaal.
Momentdetectiesysteem	Momentbewakingssysteem dat van invloed is op de kantellijn waarop de hoogwerker kantelt.
Aandrijvingssysteem met kabels	Systeem bestaande uit één of meer kabels op trommels of poelies, alsmede de bijbehorende trommel, poelie en compensatiepoelie.



NL

Hoofdstuk 1

ALGEMENE INFORMATIE



TERM	BETEKENIS
Aandrijvingssysteem met kettingen	Systeem bestaande uit één of meer kettingen om tandwielen of kettingpoelie, evenals het bijbehorende tandwiel, poelie en compensatiepoelie.
Heffen	Alle handelingen voor het omhoog verplaatsen van het platform.
Verplaatsing	Elke beweging van het frame met het werkplatform naar een andere positie dan de transportconfiguratie.
Stabilisatoren	Alle voorzieningen en systemen gebruikt voor de stabilisatie van hoogwerkers, waarbij de gehele hoogwerker ondersteund en/of genivelleerd wordt, door middel van bijvoorbeeld hefcilinders, blokkeringsvoorzieningen van de wielophanging, enz.
Uitschuifbare structuur	Structuur verbonden met het frame en de steunen van het werkplatform. Maakt de verplaatsing van het werkplatform naar de gewenste positie mogelijk. Bestaat uit een telescopische of scharnierarm, of een combinatie van deze, en kan op het onderstel draaien.
Chassis	Onderstel van de hoogwerker. Hiermee wordt in geval van een zelfrijdende machine de wagen bedoeld, en het chassis en onderstel van het voertuig in geval van een op het voertuig gemonteerde hoogwerker
Gevarenzone	Elke zone in en/of in de nabijheid van een machine waar er continu sprake is van een risico voor de veiligheid en de gezondheid van blootgestelde personen.

2

VEILIGHEID

2 Veiligheid

2.1 Referentierichtlijnen en -normen

De hoogwerker is ontworpen en gebouwd in overeenstemming met de volgende richtlijnen en normen, voor zover van toepassing:

RICHTLIJN	DATUM	ONDERWERP
2006/42/EG	17/05/2006	RICHTLIJN 2006/42/EG VAN HET EUROPEES PARLEMENT EN DE RAAD van 17 mei 2006 betreffende machines en tot wijziging van richtlijn 95/16/EG (herschikking).
2014/30/EU	26/02/2014	RICHTLIJN 2014/30/EU VAN HET EUROPEES PARLEMENT EN DE RAAD van 26 februari 2014 betreffende de harmonisatie van de wetgevingen van de lidstaten inzake de elektromagnetische compatibiliteit (herschikking).
2014/35/EU	26/02/2014	RICHTLIJN 2014/35/EU VAN HET EUROPEES PARLEMENT EN DE RAAD van 26 februari 2014 betreffende de harmonisatie van de wetgevingen van de lidstaten inzake het op de markt aanbieden van elektrisch materiaal bestemd voor gebruik binnen bepaalde spanningsgrenzen.
2000/14/EG	08/05/2000	RICHTLIJN 2000/14/EG VAN HET EUROPEES PARLEMENT EN DE RAAD van 8 mei 2000 inzake de onderlinge aanpassing van de wetgevingen der lidstaten betreffende de geluidsemisatie in het milieu door materieel voor gebruik buitenshuis.

De hoogwerker is gebouwd op basis van voornamelijk de vermelde technische normen en specificaties:

NORM	ED.	TITEL
UNI EN 280:2015	Oktober 2015	Hoogwerkers — Ontwerpberekeningen — Stabiliteitscriteria — Constructie — Veiligheid — Inspecties en keuringen.
UNI EN ISO 13857:2008	Mei 2008	Veiligheid van machines — Veiligheidsafstanden ter voorkoming van het bereiken van gevaarlijke zones met de bovenste en onderste ledematen.
UNI EN 349:2008	November 2008	Veiligheid van machines — Minimumafstanden ter voorkoming van het verpletteren van menselijke lichaamsdelen.
UNI EN ISO 4413:2012	Februari 2012	Hydrauliek - Algemene eisen en veiligheidsvoorschriften voor systemen en hun onderdelen.
CEI EN 60204-1:2016	Oktober 2016	Veiligheid van machines — Elektrische uitrusting van machines - Deel 1: Algemene eisen
UNI EN ISO 13850:2015	November 2015	Veiligheid van machines — Noodstopvoorzieningen - Ontwerpbeginselen.
UNI EN ISO 13849-1:2016	Januari 2016	Veiligheid van machines — Onderdelen van besturingssystemen met een veiligheidsfunctie - Deel 1: Algemene ontwerpbeginselen.
UNI EN ISO 13849-2:2016	Januari 2016	Veiligheid van machines — Onderdelen van besturingssystemen met een veiligheidsfunctie - Deel 2: Validatie

WAARSCHUWING

De hoogwerker is gebouwd onder verwijzing naar de technische normen en specificaties van de norm UNI EN ISO 9001.

2.2 Beoogd gebruik en oneigenlijk gebruik



OPGELET

Het beoogde gebruik van de machine is **ALLEEN HET HEFFEN VAN PERSONEN** en hun werktuigen, binnen de door de technische gegevens voorgeschreven grenzen.

De hoogwerker kan gebruikt worden voor werkzaamheden op hoogte, die vanaf het werkplatform kunnen worden uitgevoerd, zoals:

- werkzaamheden voor verven, gewoon en buitengewoon onderhoud van gebouwen;
- onderhoud van industriële systemen en fabrieken;
- werkzaamheden voor onderhoud van elektriciteitsleidingen en installatie van elektrische systemen;
- snoeiwerkzaamheden.

De gebruiksbependingen worden in deze handleiding beschreven.

Alle gebruikswijzen of -omstandigheden die buiten de in de handleiding beschreven gebruiksgrenzen vallen en niet voorzien zijn door de fabrikant.



GEVAAR!

- Het is verboden om de in de technische gegevens aangegeven grenzen te overschrijden.
- Het is verboden om de machine op andere manier te gebruiken dan waarvoor ze is voorzien en ontworpen.

2.2.1 Niet-toegestaan gebruik



GEVAAR!

De fabrikant wijst elke aansprakelijkheid af voor eventueel persoonlijke letsel en/of materiële schade als gevolg van gevaarlijke situatie veroorzaakt door de niet-naleving van de volgende waarschuwingen.

HET IS STRIKT VERBODEN OM:

- lasten diagonaal te heffen of op te trekken;
- de hoogwerker te gebruiken voor het duwen en/of trekken van voorwerpen;
- aan boord van het platform accessoires of werktuigen te brengen die vanwege hun chemische en fysische eigenschappen zijn ingedeeld als gevaarlijk (bijv. ontvlambare, giftige, explosieve stoffen, enz.);
- het platform te belasten wanneer het geheven is.

2.3 Verplichtingen en verboden



GEVAAR!

De niet-naleving van de veiligheidsnormen kan leiden tot ernstig letsel of de dood.



OPGELET

Neem de plaatselijke regelgeving, de veiligheidsnormen bepaald door de werkgever en die van de werkplek in acht.
Lees en begrijp de veiligheidsnormen alvorens verder te gaan met het volgende hoofdstuk.



GEVAAR!

De fabrikant wijst elke aansprakelijkheid af voor eventueel persoonlijke letsel en/of materiële schade als gevolg van gevaarlijke situatie veroorzaakt door de niet-naleving van de volgende waarschuwingen.



OPGELET

Het is verboden om de PBM onklaar te maken en/of om met looddraad- en gelakte verzegelingen te verwijderen.

2.3.1 Risico van elektrische schokken



Deze machine is **NIET** elektrisch geïsoleerd en biedt **GEEN** bescherming tegen contact met of de nabijheid van elektriciteitsleidingen. Neem de minimale veiligheidsafstanden volgens de plaatselijke regelgeving in acht of, bij gebrek aan deze, verwijst naar de minimale afstanden aangegeven in de tabel hiernaast (ref. norm ISO 18893: 2014).

Spanningsbereik (tussen de fasen)	Minimale veiligheidsafstand (m)
van 0 tot 50kV	3
van 51 tot 220kV	4
van 221 tot 500kV	5
van 501 tot 750kV	10
van 751 tot 1.000kV	13

Voor wat betreft de veilige afstand tot elektriciteitsleidingen gelden in Italië de voorschriften van de geldende wetgeving. (referentie tab. 1 bijlage IX Wetsdecreet 81/2008 en latere wijzigingen).

Nominale spanning (kV)	Afstand (m)
≤ 1	3
$1 < \text{Nominale spanning} \leq 30$	3,5
$30 < \text{Nominale spanning} \leq 132$	5
> 132	7



GEVAAR!

- Het is verboden om de machine te gebruiken als massa voor het uitvoeren van laswerkzaamheden.
- Het is verboden om de machine te gebruiken wanneer er sprake is van onweer en/of blikseminslag.



GEVAAR!

- Het is verplicht om de minimale veiligheidsafstanden in acht te nemen tot bovengrondse onder spanning staande apparatuur en leidingen.
- Hierbij moet rekening gehouden worden met de maximale uitbreiding van de arm van de machine, alsmede met de zijdelingse verplaatsing van de kabels als gevolg van de wind.
- De niet-naleving van de minimale afstand kan leiden tot ernstige ongevallen of de dood.

2.3.2 Kantelgevaar



Controleer voorafgaand aan het gebruik van de machine of de bodem in staat is om het gewicht van de machine te dragen en om weerstand te bieden tegen de druk van de stabilisatoren. De maximale belasting wordt aangegeven op de stickers aangebracht op elke stabilisator en in de technische specificaties van de handleiding.

Plaats de machine uitsluitend op een vlakke en stabiele ondergrond.

HET IS STRIKT VERBODEN OM:

- de machine te stabiliseren op zacht, modderig, bevroren, glibberig terrein of in de onmiddellijke nabijheid van gaten, sloten of putten;
- het platform te laten steunen op andere machines of structuren;
- de toegestane maximale kanteling van het frame te overschrijden; de toegestane maximale kanteling van het frame staat aangegeven in de technische specificaties en op het plaatje op de machine. **Handel niet wanneer de helling van het terrein groter is dan 3°;**
- de maximale belasting van het werkplatform en het maximale aantal personen te overschrijden (tabel van de draagkracht in de technische gegevens en op de machine);
- het reeds geheven werkplatform over te belasten. In geval van op hoogte gelegen delen moet het gewicht gecontroleerd worden om overbelastingen te voorkomen;
- de machine te gebruiken bij een windkracht hoger dan 12,5 m/s (45 km/h) of wanneer er sprake is van windvlagen.
- het oppervlak of de belasting van het platform te vergroten. Het vergroten van het aan de wind blootgestelde oppervlak vermindert de stabiliteit van de machine;
- de machine te gebruiken onder ongunstige weersomstandigheden, in geval van storm, sneeuw, mist;
- trek- of duwkracht uit te oefenen op voorwerpen die zich buiten het platform bevinden. **De toegestane maximale handmatige belasting bedraagt 40 daN;**
- onderdelen te wijzigen, vervangen of uitsluiten, die van invloed kunnen zijn op de veiligheid en stabiliteit van de machine;
- het werkplatform te wijzigen of aan te passen. De montage van bevestigingsmiddelen voor werktuigen of ander materiaal op het werkplatform, op diens vloer of op de leuningen veroorzaakt een vergroting van gewicht en blootgesteld oppervlak van het werkplatform;
- aan het werkplatform metaaldraad, kabels of soortgelijke voorwerpen te bevestigen. Deze zouden in externe vaste voorwerpen verstrikt of vastgehaakt kunnen worden;
- enig onderdeel te wijzigen, verwijderen of vervangen, als gevolg waarvan het totale gewicht of de stabiliteit van het onderstel van de machine afneemt, zoals ballastgewichten, leeg laten lopen van banden, accu's, reservewielen, enz.;
- naar buiten uitstekende lasten op enig deel van de machine te plaatsen of te bevestigen;
- het platform te gebruiken als kraan (extern van het platform lasten aanbrengen en de machine te gebruiken voor het heffen van hangende lasten);
- de machine te gebruiken als goederenlift (heffen van lasten op het platform);
- de machine te gebruiken als personenlift (verplaatsen van personen tussen verschillende hoogteniveaus);
- de bedieningselementen op het platform te gebruiken voor het verhelpen van de geblokkeerde of belemmerde staat van het platform, waarvan de normale verplaatsing verhinderd wordt door aangrenzende structuren. **Vraag om assistentie door gespecialiseerd personeel;**
- de cabine van het voertuig te kantelen (dit zou de stabiliteit verminderen);
- in de cabine van het voertuig gaan zitten (dit zou de stabiliteit verminderen).

2.3.2.1 beaufortschaal windsnelheid

Ook al kan de windsnelheid tamelijk nauwkeurig gemeten worden door middel van een anemometer die een waarden in knopen of kilometers per uur uitdrukt, kan hij ook empirisch geschat worden met de beaufortschaal met alleen de waarneming van de gevolgen van de wind op de omgeving (toestand van de zee en/of de gevolgen op het vasteland)

Hieronder volgt een uittreksel van de beaufortschaal.



NL

Hoofdstuk 2
VEILIGHEID



Windkracht	Naam van de wind op een hoogte van 10 m boven vlak en onbedekte grond	Nm/h Km/h	Beschrijving van de gevolgen op het vaste land	Beschrijving van de gevolgen op zee
0	stil	0-1 0-1	Stilte: rook stijgt recht of bijna recht naar boven	Spiegelgladde zee.
1	flauw en stil	1-3 1-5	Windrichting goed herkenbaar aan rookpluimen	Golfjes, welke de zee een geschubd aanzicht geven. Schuimvorming vindt niet plaats.
2	flauwe koelte	4-6 6-11	Wind begint merkbaar te worden in het gelaat; bladeren beginnen te ritselen en windvanen kunnen gaar bewegen	Kleine, nog korte golven, maar beter gevormd. De toppen hebben een glasachtig aanzicht maar breken niet.
3	lichte koelte	7-10 12-19	Bladeren en twijgen zijn voortdurend in beweging.	Kleine golven: de golftoppen beginnen te breken en het hierdoor gevormde schuim heeft een overwegend glasachtig aanzicht terwijl hier en daar op zichzelf staande schuimkoppen kunnen voorkomen.
4	matige koelte	11-16 20-28	Kleine takken beginnen te bewegen. Stof en papier beginnen van de grond op te dwarrelen	Klein langer wordende golven. De witte schuimkoppen beginnen vrij veel voor te komen.
5	frisse bries	17-21 29-38	Kleine bebladerde takken maken zwaaiende bewegingen; er vormen zich gekuifde golven op meren en kanalen.	Matige golven van aanmerkelijk grotere lengte. Overal zijn witte schuimkoppen te zien en hier en daar komt opwaaiend schuim voor.
6	stijve bries	22-27 39-49	Grote takken bewegen; paraplu's kunnen slechts met moeite worden vastgehouden	Grotere golven beginnen zich te vormen
7	harde wind	28-33 50-61	Gehele bomen bewegen; de wind is hinderlijk wanneer met er tegen in loopt.	De golven worden hoger en het witte schuim van de brekende koppen begint zich als strepen in de richting van de wind te ontwikkelen.

2.3.3 Gevaar voor vallen



HET IS VERPLICHT OM:

- gebruik te maken van geschikte valbeveiligingen in overeenstemming met de geldende regelgeving;
- de veiligheidskabel te bevestigen aan de daarvoor bestemde aansluiting op het werkplatform;
- het werkplatform vrij te houden van afval;
- te controleren of het toegangshek correct gesloten is alvorens het werkplatform te gebruiken

HET IS STRIKT VERBODEN OM:

- personeel dat buiten het geheven werkplatform werkt te bevestigen aan de aansluiting voor de veiligheidskabel aanwezig op het platform;
- op de borstwering van het werkplatform te klimmen / gaan zitten;
- in het werkplatform ladders, steigers of planken te gebruiken om omhoog te klimmen;
- op de structuur van de machine ladders te laten rusten;
- het op hoogte geplaatste werkplatform te verlaten;
- langs de arm naar beneden te klimmen;
- het toegangshekje in geopende stand te vergrendelen.

2.3.4 Gevaar voor botsingen



- Controleer dat er in het werkgebied geen sprake is van op hoogte gelegen obstakels of andere potentiële gevaren;
- Controleer het gebied voortdurend tijdens de beweging van de arm om het botsen van de arm of het werkplatform tegen obstakels te voorkomen;
- Wees uiterst voorzichtig bij het vastpakken van de leuning van het platform om het gevaar op verplettering te voorkomen;
- Het is raadzaam dat de operator een goedgekeurde helm dragen tijdens de werkzaamheden met de machine.
- Breng de arm alleen omlaag wanneer het onderliggende gebied vrij is van personeel en/of belemmeringen.

2.3.5 Gevaren met betrekking tot de werkomgeving

HET IS VERPLICHT OM:

- de machine altijd te gebruiken in een goed geventileerde omgeving, om het risico op koolmonoxidevergiftiging te voorkomen;
- de machine te gebruiken bij een omgevingstemperatuur tussen - 10°C en 40°C.

WAARSCHUWING

Neem voor werkzaamheden bij een afwijkende temperatuur contact op met de fabrikant.

HET IS STRIKT VERBODEN OM:

- de machine te gebruiken in gevaarlijke omgevingen of waar er sprake kan zijn van ontvlambare of explosieve gassen of materialen, of in omgevingen met een explosieve atmosfeer;



- de motor te starten wanneer er sprake is van geur of sporen van gas, benzine, diesel of andere explosieve stoffen;
- de machine te gebruiken bij een onvoldoende omgevingsverlichting die de veilige omstandigheden voor de werkzaamheden of de verplaatsing niet garandeert;
- de machine te gebruiken voor ludieke activiteiten;
- De hoogwerker en de betreffende elektrische uitrusting mogen **NIET** geïnstalleerd worden op oppervlakken die trillingen overdragen en in omgevingen waar gevaar bestaat op botsingen met andere mechanische gehelen.

2.3.6 *Gevaren in verband met de machine*

- Voer voorafgaand aan de start van elke ploegendienst een zorgvuldige controle uit van de machine en test alle functies.
- Stel de machine onmiddellijk buiten bedrijf in geval van storingen van de bedieningselementen of de veiligheidsvoorzieningen en signaleer deze situatie.
- **Het is verboden** om een beschadigde of defecte machine te gebruiken.
- Gebruik de machine niet in geval van lekkages van hydraulische olie of lucht. Lekkages van hydraulische olie of lucht kunnen huidletsel en brandwonden veroorzaken.
- Zorg ervoor dat alle onderhoudscontroles zijn uitgevoerd zoals beschreven in deze handleiding.
- Zorg ervoor dat alle stickers aanwezig en leesbaar zijn.
- Zorg ervoor dat de intacte en leesbare handleiding aanwezig is in het opbergvak in de cabine.
- De met een verbrandingsmotor uitgeruste machine produceert geluidsemissies met waarden vermeld in de technische gegevens van hoofdstuk 3.

2.4 Definitie van operator

De operators moeten lichamelijk intacte personen zijn, in volledig bezit van hun geestelijke vermogens, bewust en verantwoordelijk voor de gevaren die zich tijdens het gebruik van de hoogwerker kunnen voordoen.

Fysieke kenmerken

De operators moeten een goed gezichtsvermogen hebben (ook met behulp van een bril of contactlenzen), een goed gehoor en uitstekende coördinatie van de bewegingen.

Geestelijke kenmerken

De operator mogen geen gebruik maken van stoffen die hun fysieke en geestelijke vermogens kunnen aantasten (zoals bijvoorbeeld medicijnen, alcohol of drugs).

De operators moeten zich ervan bewust zijn dat een niet-optimale psychofysische conditie oorzaak kan zijn van ernstige schade voor zichzelf en voor personen, dieren of materiaal aanwezig in het manoeuvregebied (werkgebied).

Onbevoegde personen mogen geen gebruik maken van de hoogwerker omdat zij niet op de hoogte zijn van de verbonden risico's en gevaren.

Het gebruik van de hoogwerker wordt aanbevolen voor operators van ten minste 18 jaar oud.

Het is verboden om de hoogwerker te laten gebruiken door stagiaires.

DE werkgever moet verplicht controleren of:

- de operator voldoet aan de bekwaamheidseisen voor de besturing van de machine;
- de operator voldoende is opgeleid en getraind in het gebruik van dit type machine;
- de operator deze handleiding heeft gelezen en begrepen;
- de operator beschikt over de wettelijk vereiste specifieke vergunning (in Italië is dit verplicht).

WAARSCHUWING

De fabrikant moet voor de operators specifieke opleidingen organiseren.

2.4.1 Rol van de operator

Tijdens het gebruik van de hoogwerker is de aanwezigheid van ten minste 2 operators vereist, met vooraf gedefinieerde taken:

Operator op het platform	Deze heeft de taak om de hoogwerker te bewegen vanaf de bedieningspost op het werkplatform.
Operator op de grond	Deze heeft de taak het gebied rond het werkgebied te controleren, de machine te stabiliseren en om in te grijpen door middel van de noodbedieningselementen van de hoogwerker.



OPGELET

Beide operators moeten personen zijn die voldoende zijn opgeleid in het gebruik van de hoogwerker.

Met name moet de operator op de grond vooraf bekend zijn met de locatie en het gebruik van de noodbedieningselementen.

2.4.2 Training en belang van de procedures

Alle operators belast met de plaatsing, het gebruik, het gewone onderhoud en de besturing van de machine, behoeven een training voor:

- de correcte plaatsing van het voertuig op de gekozen werkplek;
- een veilig gebruik van de hoogwerker tijdens de normale bedrijfsprocessen;
- een veilige uitvoering van de noodprocedures;
- de correcte uitvoering van de procedures voor normaal onderhoud, door de fabrikant beschreven in deze handleiding.



GEVAAR!

De operator moet, voordat de werkzaamheden gestart worden, controleren of wordt voldaan aan alle veiligheidsvoorwaarden noodzakelijk om ongevallen te voorkomen.

2.4.3 Taken van de operators

FUNCTIE	TOEGEWEEZEN TAKEN
<p>Met de werking belaste persoon</p>	<ul style="list-style-type: none"> - in geval van werkzaamheden op bouwterreinen of industrieterreinen moet bij de plaatselijke veiligheidsbeambte geïnformeerd worden naar de gevaren in de zone bestemd voor de manoeuvres van de hoogwerker en de gevaren die tijdens het gebruik van de hoogwerker kunnen ontstaan; - keuze van de parkeerplaats van het voertuig en de procedure voor de inbedrijfstelling van de hoogwerker (inschakeling aftakas, plaatsing van de stabilisatoren, enz.); - beoordeling van de stevigheid en vlakheid van de bodem waarop de hoogwerker gestabiliseerd moet worden; - procedure voor de afbakening van het werkgebied, om de blootstelling van personen en/of dieren aan gevaren voor vanaf hoogte vallende lasten te voorkomen; - beoordeling van het met de lading uit te voeren traject, beoordeling van de mate van gevaar door vaste en mobiele obstakels binnen de actieradius; - uitvoering van de handelingen voor het terugzetten van de hoogwerker naar de veilige transportstand; - visuele inspectie van de hoogwerker voor het opsporen van eventuele afwijkingen.
<p>Bestuurder van het voertuig</p>	<ul style="list-style-type: none"> - controle van de ruststand van de hoogwerker om gevaarlijke situaties tijdens het vervoer te vermijden.
<p>Persoon belast met het gewone onderhoud</p>	<ul style="list-style-type: none"> - controle van de conditie van de hoogwerker, vooral voor wat betreft slijtage, vermoeidheidsverschijnselen en veroudering; - werkzaamheden voor gewoon onderhoud zoals voorgeschreven door de fabrikant in deze handleiding; - signalering van onvoorziene situaties (zoals slijtage, storingen, breuk, enz.), die niet in deze handleiding voorkomen en dus het gevolg van onvoorziene oorzaken; - toezicht op de registratie van de werkzaamheden die bij door CTE erkende werkplaatsen uitgevoerd worden.

Toezichthouder (in de zin van persoon verantwoordelijk voor de veiligheid van het bouw- of industrieterrein)	<ul style="list-style-type: none"> - de operator belast met de werking van de hoogwerker informeren over: <ul style="list-style-type: none"> » gevaren aanwezig in het werkgebied en gevaren die door het gebruik van de hoogwerker gegenereerd kunnen worden; » de mogelijke aanwezigheid van werknemers in de gevarezone (manoeuvreg gebied) die, vanwege hun speciale taken, hun werkplek niet kunnen verlaten; » het mogelijk vrijkomen van gevaarlijke stoffen in de lucht of de grond, die de veilige uitvoering van de bewegingen in gevaar zou kunnen brengen; » de verplichte veiligheidsvoorzieningen voor het betreffende werkgebied.
---	--

2.4.4 Overzichtstabel normen voor de operator

- Het gebruik van de apparatuur is voorbehouden aan bevoegd en opgeleid personeel;
- De toegestane maximale belasting mag nooit overschreden worden;
- Het is verplicht om gebruik te maken van PBM tegen het vallen vanaf hoogte;
- De door de fabrikant verstrekte instructies inzake gebruik en onderhoud moeten strikt in acht worden genomen;
- tijdens de werkzaamheden op het werkplatform moeten de geldende normen voor ongevallenpreventie in acht worden genomen;
- Gebruik de hoogwerker niet in geval van een afwijkende werking;
- Controleer voorafgaand aan gebruik de efficiëntie van de veiligheidsvoorzieningen;
- Plaats de wagen perfect waterpas door middel van de meegeleverde stabilisatoren.
- Laat de stabilisatoren volledig uitschuiven en plaats ze zo dat de wielophangingen van het voertuig ontlast worden;
- Het is strikt verboden om het voertuig te verplaatsen terwijl het werkplatform geheven is;
- Het is verboden om werkzaamheden uit te voeren op afstanden tot blootliggende elektriciteitsleidingen die minder zijn dan de in de tabellen aangegeven veiligheidsafstanden (zie par. 2.3.1);
- Het is verboden om kabels, touwen en dergelijke vast te haken aan het platform;
- Het is verboden om ladders, krukjes en dergelijke in het platform te bevestigen om de werkhoogte te vergroten;
- Bedien de bedieningsorganen op langzame en soepele manier. Draai de bewegingen nooit plotseling om: pauzeer altijd op het neutrale punt;
- Controleer, alvorens enige beweging te activeren, of er in het werkgebied en het bewegingstraject sprake is van obstakels en personen.



OPGELET

De fabrikant aanvaardt geen aansprakelijkheid in geval van niet-naleving van de bovenstaande normen.

2.5 Rijden op de weg

De hoogwerker is geïnstalleerd op een voertuig voor het wegverkeer.

De bestuurder die de verplaatsingen over de weg verzorgt, moet beschikken over een rijbewijs overeenkomstig de wettelijke voorschriften.

2.5.1 Controles en verificaties voorafgaand aan het rijden op de weg

- Controleer of de apparatuur van het voertuig perfect efficiënt is (remmen, verlichting, spiegels, banden, enz.).
- Controleer het brandstofpeil, het peil van de olie en de koelvloeistof.
- Controleer of het werkplatform en de armen volledig gesloten zijn.
- Controleer of de stabilisatoren geheel zijn ingetrokken.
- Controleer of de aftakas is uitgeschakeld.
- Controleer tijdens de verplaatsingen van de machine altijd of de snelheid geschikt is voor de plaatselijke omstandigheden en in overeenstemming met de verkeersregels.
- Controleer of het gekozen traject niet te hobbelig of te steil is.
- Let tijdens het rijden op voor de afmetingen van de machine (raadpleeg de technische gegevens).



OPGELET

Controleer of de in de technische gegevens aangegeven afmetingen voldoen aan de grenswaarden van de verkeersregels in het land van gebruik van de hoogwerker.

2.6 Veilige werkomgeving

2.6.1 Type werkplek

De machine is ontworpen en gebouwd om gebruikt te worden in de volgende omgevingen:

- openbare plaatsen buiten (pleinen, parkeerplaatsen, openbare wegen, enz.);
- particuliere plaatsen buiten (binnenplaatsen van huizen of gebouwen voor ingrepen op daken, enz.);
- openbare plaatsen binnen (ingangen van winkelcentra, sportgebouwen, beurzen, enz.);
- industriegebieden buiten (ingrepen op infrastructures zoals loodsen, op hoogte gelegen vloeren, enz.);
- industriële zones binnen (productiehallen, hangars, enz.);
- bouwterreinen buiten (bouwlocaties);
- op vliegvelden;
- in havengebieden.

2.6.1.1 Steunoppervlak

Het oppervlak voor de positionering van het voertuig moet stevig en niet zacht zijn: de voorkeur gaat uit naar oppervlakken van beton, asfalt en verdichte bodems (bouwterreinen).

Wanneer het asfalt oververhit is of de bodem is niet voldoende compact, moeten steunplaten tussen de bodem en de stabilisator worden geplaatst om te voorkomen dat deze wegzakt.

2.6.1.2 Productiegebieden of openbare gebieden

Wanneer gewerkt wordt binnen productiegebieden (industriële locaties) moet uiterste aandacht worden besteed aan de positionering van het voertuig.

Kies, voor zover mogelijk, de werkplek van de hoogwerker ook op basis van de volgende suggesties:

- de ruimte moet voldoende groot zijn om de gehele structuur te bevatten, zodat er geen gevaarlijke situaties ontstaan tijdens de manoeuvres met de arm van de hoogwerker;
- de vluchtwegen, noodwegen, trajecten voor voetgangers en voertuigen (bijvoorbeeld vrachtwagens, heftrucks, zelfrijdende machines, enz.) mogen niet belemmerd worden;
- de zichtbaarheid van borden (verkeersborden, lichtsignalen, enz.) mag niet belemmerd worden;
- het werkgebied van aangrenzende apparatuur (brugkranen, transporteurs, enz.) mag niet belemmerd worden, tenzij deze apparatuur voorafgaand buiten bedrijf wordt gesteld, gedurende de gehele periode van gebruik van de hoogwerker.

2.6.1.3 Plaatsing van de machine

De plaatsing van de machine, ten opzichte van de positie van de gebruiker, moet toestaan dat het goede resultaat van de werkzaamheden en de handhaving van de veiligheidsvoorwaarden in het operationele gebied gecontroleerd kunnen worden.

Tijdens deze fase moet de toegankelijkheid van de bedieningselementen en de zichtbaarheid van de totale afmetingen gecontroleerd worden, met bijzondere verwijzing naar de handelingen voor plaatsing, bedrijf en sluiting.

2.6.1.4 Afbakening van het werkgebied

Voordat er met de hoogwerker gehandeld wordt, moeten altijd en vooraf de omgevingsomstandigheden en het zicht gecontroleerd worden en moet gezorgd worden voor gepaste markeringen van het werkgebied met:

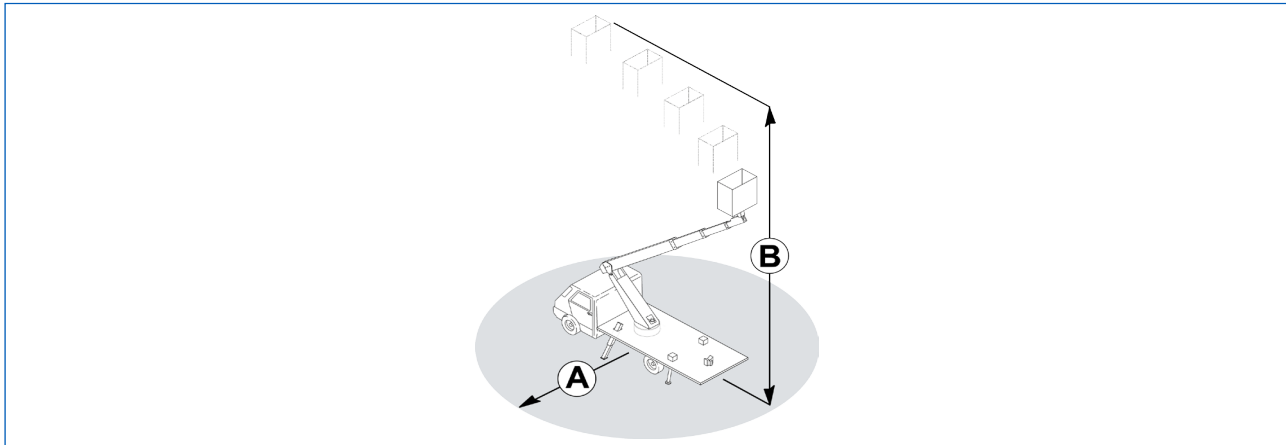
- barrières;
- afbakeningsband;
- borden (verboden, waarschuwingen, gevaren, enz.).

2.6.2 Gevarenezones

Het cirkelvormige gebied (**A** en **B**) waarbinnen de rotatie van de volledig horizontaal uitgestrekte arm plaatsvindt, moet beschouwd worden als gevarenezone; het is derhalve verboden om in deze zone te verblijven.

Baken het gebied af met barrières, afbakeningsband, kettingen, enz.

Gebruik borden voor het signaleren van werkzaamheden op wegebouwplaatsen.



Afb. 2.1

A Maximale reikwijdte van de hoogwerker (PLE).

B Maximale werkhoogte

WAARSCHUWING

Louter indicatieve afbeelding. Raadpleeg hoofdstuk 3 voor meer informatie en afmetingen.

2.6.3 Risico's voor de blootgestelde personen

De gevaren die gegenereerd worden in de in de tabel beschreven situaties treden op wanneer:

- de persoon de veiligheidsafbakening niet in acht neemt en de gevarenezone betreedt;
- de operator vergeet om de gevarenezone af te bakenen en het bord voor verboden toegang tot de gevarenezone te plaatsen.

Oorzaak	Gevaar
Niet-inachtneming van de veiligheidsafstand	Verplettering Afknelling
Vallende werktuigen vanaf hoge posities	Botsing Verplettering
Botsingen met in beweging zijnde elementen	Vallen op de vloer of vanaf hoogte
Onjuiste positie van de operator (tussen de arm van de hoogwerker en vaste of beweegbare obstakels)	Verplettering Afknelling
Verplaatsing van het voertuig tijdens de handelingen voor de plaatsing op de werkplek	Aanrijding

2.6.4 Elektrische toleranties

De elektrische apparatuur van de hoogwerker is ontworpen en vervaardigd onder verwijzing naar de geharmoniseerde norm EN 60204-1.

De elektrische uitrusting is geschikt voor gebruik in de omliggende omgeving en bij de hieronder aangegeven bedrijfsomstandigheden.

2.6.5 Omgevingstemperatuur

De elektrische apparatuur functioneert correct bij luchttemperaturen tussen -10 °C en +40 °C.

2.6.6 Vochtigheid

De elektrische apparatuur functioneert correct onder alle weersomstandigheden en met elke niveau van relatieve vochtigheid.

2.6.7 Lawaai

Het door de machine geproduceerde luchtgeluid is dat van de motor van het voertuig, goedgekeurd voor het wegverkeer.

De meting van het geluid, uitgevoerd op het platform op 1,50 m boven het vloeroppervlak tijdens de fasen voor stijging, daling, rotatie en uitschuiving, gaf geen geluidsdrukniveaus aan hoger dan 70 dB. Het niveau van omgevingsgeluidemissie wordt getoond in hoofdstuk 3.

2.6.8 Trillingen en stoten

De hoogwerker en de betreffende elektrische uitrusting mogen **NIET** geïnstalleerd worden op oppervlakken die trillingen overdragen en in omgevingen waar gevaar bestaat op botsingen met andere mechanische gehelen.

De machine produceert geen trillingen die gevaarlijk zijn voor de operator.

Op basis van de metingen, uitgevoerd onder de meest ongunstige gebruiksomstandigheden, is vastgesteld dat:

- de totale waarde van trillingen waaraan het systeem hand/arm wordt blootgesteld lager is dan 2,5 m/sec²
- de naar frequentie gewogen kwadratische gemiddelde waarde van de versnelling waaraan het lichaam wordt blootgesteld is minder dan 0,5 m/sec².

2.6.9 Emissies uitlaatgas

De machine stoot verbrandingsgassen van de verbrandingsmotor van het voertuig uit.

De accu van het voertuig geeft tijdens het opladen waterstof af.

2.6.10 Verontreinigende stoffen

De mechanische onderdelen van de hoogwerker en de elektrische apparatuur zijn goed beschermd tegen het binnendringen van vaste en vloeibare stoffen, voor zover toegestaan door het toegestane gebruik van de hoogwerker en door de werkomgeving.

De verschillende eenheden die de hoogwerker samenstellen, vertonen **GEEN** bijzondere bescherming tegen eventuele verontreinigende stoffen zoals speciaal stof zuren, corrosieve gassen, zout, enz.

Wanneer de operator de aanwezigheid van een verontreiniging detecteert die een oorzaak zou kunnen zijn voor storingen van de machine, moet hij onmiddellijk contact opnemen met een servicecentrum van CTE om de geschiktheid voor het tijdelijke gebruik te controleren.



2.6.11 Ioniserende en niet-ioniserende straling

De elektrische apparatuur voorziet **GEEN** aanvullende bescherming tegen stralingen (microgolven, ultraviolette straling, röntgenstraling).

Wanneer een continue blootstelling aan deze straling wordt verwacht, moeten aanvullende maatregelen genomen worden om de slechter werking van de elektrische apparatuur en een versnelde slijtage van de isolering te voorkomen.

2.6.12 Verlichting

Gebruik de hoogwerker op plaatsen voorzien van een voldoende natuurlijke of kunstmatige verlichting.



OPGELET

Gebruik de hoogwerker NIET in geval van onvoldoende verlichting ('s nachts, dichte mist of niet-verlichte overdekte ruimtes).

Wanneer gewerkt moet worden in slecht verlichte gebieden, verlicht de zone dan met apparaten geïnstalleerd op kolommen, verbonden met voedingsbronnen extern van de machine. In deze gevallen mag de verlichting niet direct op de ogen van de operator gericht worden. Plaats de verlichting achter de operator zodat het manoeuvregebied goed verlicht wordt zonder hem te verblinden.

2.7 Persoonlijke beschermingsmiddelen (P.B.M.)

2.7.1 Veiligheidsharnas



VERPLICHT

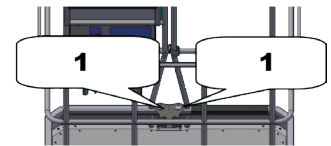
Alle personen aanwezig op het werkplatform moeten een geschikt bevestigingssysteem dragen dat verbonden is met het daarvoor bestemde ankerpunt.



Het werkplatform beschikt over twee ankerpunten voor de aansluiting van een veiligheidsharnas. Ieder ankerpunt is gedimensioneerd voor een statische belasting van 3 kN.

Punt 1:

Ankerpunt voor het veiligheidsharnas (op het platform zijn 2 ankerpunten aanwezig).



Alle op het werkplatform aanwezige personen moeten een geschikt valpreventiesysteem dragen bestaande uit een volledig lichaamsharnas volgens de norm EN 361 met bevestigingspunten op de borst en/of op de schouders, voorzien van een reddingslijn of een verstelbare positionering (EN 354/EN358) en 2 connectoren (EN 362) met een geschikte vorm en afmeting voor de verbinding met de uiteinden van de reddingslijn.



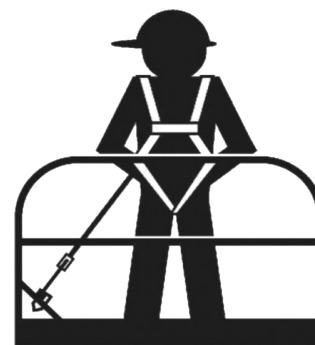
Opmerking: de bovenstaande afbeeldingen zijn louter indicatief

De reddingslijn moet zo kort mogelijk worden afgesteld om het lichaam binnen het werkplatform te houden.

Dit geheel moet niet gezien worden als een valbeveiliging maar als preventie van de val.

Het op het werkplatform aanwezige ankerpunt is niet bedoeld als ankerpunt voor valbeveiligingsvoorzieningen maar als restrictiepunt omdat het alleen ontworpen is om de persoon binnen het werkplatform te houden. Het gebruik van een valpreventiesysteem voorziet een verplichte training.

Raadpleeg voor de bediening, het gebruik en de afstelling van het systeem de gebruiksinstructies van de fabrikant van de onderdelen van het systeem.



GEVAAR!

Het is verboden het ankerpunt op het platform te gebruiken voor het verbinden van valbeveiligingssystemen.



VERPLICHT

Gebruik uitsluitend goedgekeurde voorzieningen, voorzien van de CE-conformiteitsmarkering, die goed gebruikt en bewaard zijn gebleven. Raadpleeg voor het gebruik en het onderhoud van deze middelen de door de fabrikant geleverde handleiding.

2.7.1.1 Andere persoonlijke beschermingsmiddelen



Naast het preventiesysteem vereist het gebruik van de hoogwerker ook het gebruik van een beschermende helm voor werkzaamheden op hoogte met kinband EN 397 en schoenen voor professioneel gebruik EN 346.

Afhankelijk van het type werkzaamheden of de omgeving zouden er andere voorzieningen vereist kunnen zijn, zoals bijvoorbeeld handschoenen, bril, gehoorbescherming, enz. De noodzaak en het type persoonlijk beschermingsmiddel moet beoordeeld worden door de werkgever of de site manager.

2.8 Resterende risico's

Mechanische risico's:

- risico op beknelling van de voet tijdens de manoeuvre voor stabilisatie
- risico op beknelling van de ledematen vanwege contact met de scharnieren van de arm tijdens de sluiting.

De gevarenczones worden gesignaleerd met stickers (zie hoofdstuk 3).

3

BESCHRIJVING EN TECHNISCHE GEGEVENS

3 Beschrijving en technische gegevens

WAARSCHUWING

De in dit hoofdstuk vermelde technische gegevens verwijzen naar een standaarduitvoering van de machine.

De eventuele variaties en/of wijzigingen van deze gegevens als gevolg van de aanwezigheid van optionele eenheden en/of accessoires, worden gedocumenteerd in hoofdstuk 15.

3.1 Algemene beschrijving van de machine

De hoogwerker **B-lift 18 HV** bestaat uit een frame dat met bouten op het chassis van het voertuig is bevestigd.

Het frame is aan de bovenkant bekleed met een aluminium antislip laadvloer.

Op het frame zijn 4 stabilisatoren verankerd (voorste stabilisatoren op mobiele balken, achterste stabilisatoren op vaste balken), met hydraulische positionering en sensoren voor het contact met de bodem en voor de status gesloten stabilisatoren.

De beweging van de stabilisatoren gebeurt door middel van een hydraulische verdeler die handmatig geactiveerd kan worden.

Bovenop het frame is een draaibare toren bevestigd, gemonteerd op een draaitafel. De rotatie van de toren, $\pm 320^\circ$, wordt voortdurend gecontroleerd door de software die geen continue rotatie van het werkplatform toestaat, maar enkel tot aan $+320^\circ$. De software maakt alleen de terugkeer naar het uitgangspunt mogelijk.

Op de toren is een telescopische arm bevestigd, bestaande uit drie elementen (één vast element en twee uitschuifbare elementen). De beweging van de telescopische arm vindt plaats door middel van een hydraulische cilinder. De daling van de telescopische arm wordt geblokkeerd wanneer:

- hij door de cabine van het voertuig wordt verhinderd, waardoor hij alleen kan worden weggehaald;
- hij zich op de hoogte van de stabilisatoren bevindt, waardoor hij alleen kan worden weggehaald.

Op de telescopische arm is het aluminium platform verankerd.

Het platform is voorzien van een rotatie-inrichting met draaitafel, $55^\circ + 55^\circ$.

De bewegingen van de machine vinden plaats door middel van volledig proportionele elektrohydraulische besturing.

De bedieningspost bevindt zich op het werkplatform.

De besturing van de hydraulische voorzieningen geschiedt door de thermische motor van het voertuig, m.b.v. de door de aftakas geactiveerde hydraulische pomp, Mechanische PTO.

De elektriciteitsvoorziening voor de bedieningselementen wordt verstrekt door de accu van het voertuig.

Op de volgende pagina's worden de bedieningselementen, de bedrijfsmodi en de op de machine aanwezige voorzieningen beschreven.

3.1.1 Classificatie

Deze machine is ontworpen voor het heffen en verplaatsen van personen en werktuigen binnen het maximale draagvermogen van de hoogwerker (**PLE**) naar posities die binnen het werkgebied liggen. Toegang tot het werkplatform is alleen toegestaan vanaf de grond, via het hekje.

De gebruiksbependingen worden in deze handleiding beschreven. Alle gebruikswijzen of -omstandigheden die buiten de in de handleiding beschreven gebruiksgrenzen vallen en niet voorzien zijn door de fabrikant, zijn strikt verboden.

De machine is ontworpen voor een voorzien aantal bedrijfscycli van 100.000, bij een hoge belasting (bijv. 10 jaar, 50 weken per jaar, 40 uren per week, 5 cycli per uur).

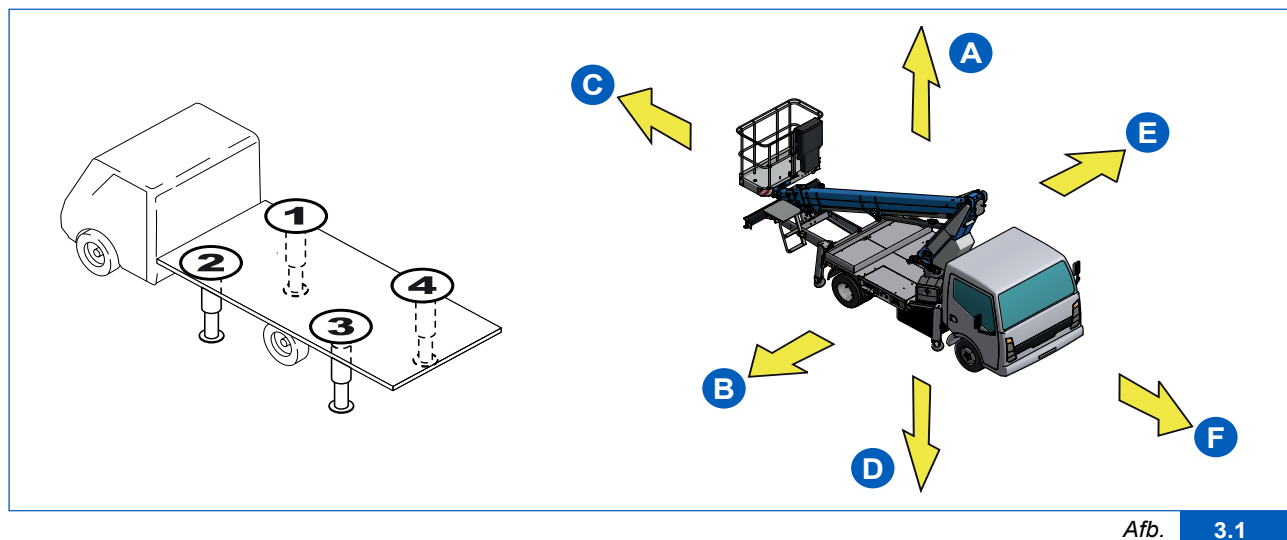
Binnen het voorziene aantal cycli moet de hoogwerker door de fabrikant volledig gereviseerd en gecontroleerd worden. In geval van een bijzonder zwaar gebruik moet de revisie vervroegd worden. We raden een controle om de 1.000 uur aan en een revisie om ten minste elke 5.000 uur.

3.2 Oriëntatie

NR.	BESCHRIJVING
A	Boven
B	Rechterkant
C	Achter

NR.	BESCHRIJVING
D	Onder
E	Linkerkant
F	Voor

Op de volgende afbeeldingen worden de referenties en de overeenkomst aangegeven die gebruikt zijn voor de identificatie van de stabilisatoren van de machine.



Afb. 3.1

3.3 Identificatiegegevens en CE-markering

Machine:	Hoogwerker (PLE)
Model:	B-LIFT
Type:	18 HV
Bouwjaar:	Aangegeven op het CE-plaatje
Fabrikant:	CTE S.p.a. Via Caproni, 7 - Z.I. - 38068 ROVERETO (TN) - Italië
Typeplaatje:	Op de machine is, met klinknagels op de toren, een typeplaatje aangebracht zoals dat van de volgende afbeelding.
Gestante informatie:	Het serienummer aangegeven op het typeplaatje is ook gestant op de toren.

WAARSCHUWING

Het voertuig draagt het chassisnummer van de fabrikant.
Raadpleeg de handleiding van het voertuig voor de locatie.

		FABBRICANTE/MANUFACTURER: CTE S.p.A. Via Caproni, 7 - 38068 Rovereto (TN) - ITALY Tel +39 0464 485050 - Fax +39 0464 485099			
PIATTAFORMA DI LAVORO MOBILE ELEVABILE / MOBILE ELEVATING WORK PLATFORM					
MODELLO: MODEL:		TIPO: TYPE:			
NUMERO DI FABBRICA FABRICATION NUMBER		ANNO DI COSTRUZIONE YEAR OF CONSTRUCTION			
PORTATA MASSIMA RATED LOAD: kg		COMPRESO N. INCLUDING N.		PERSONE E kg PERSONS AND kg	
MASSIMA ALTEZZA DAL SUOLO MAXIMUM HEIGHT FROM THE GROUND		m		AL PIANO CALPESTIO PIATTAFORMA AT WORK PLATFORM FLOOR	
SBRACCIO MASSIMO MAXIMUM OUTREACH		m		PARAPETTO PIATTAFORMA GUARD-RAILS WORK PLATFORM	
SOLLECITAZIONE MANUALE MASSIMA CONSENTITA MAXIMUM ALLOWABLE MANUAL FORCE		N			
MASSIMA VELOCITA' DEL VENTO CONSENTITA MAXIMUM ALLOWABLE WIND SPEED		m/s			
PRESSIONE MASSIMA IMPIANTO IDRAULICO MAXIMUM PRESSURE HYDRAULIC EQUIPMENT		bar			
MASSA A VUOTO COMPRESO VEICOLO NON LOADED MASS WITH VEHICLE		kg			
INCLINAZIONE MASSIMA AMMISSIBILE DEL TELAIO: MAXIMUM ALLOWABLE INCLINATION OF CHASSIS:					
ALIMENTAZIONE ELETTRICA ESTERNA EXTERNAL ELECTIC POWER		V Hz			
		CODE			

Afb. 3.2

NL

Hoofdstuk 3

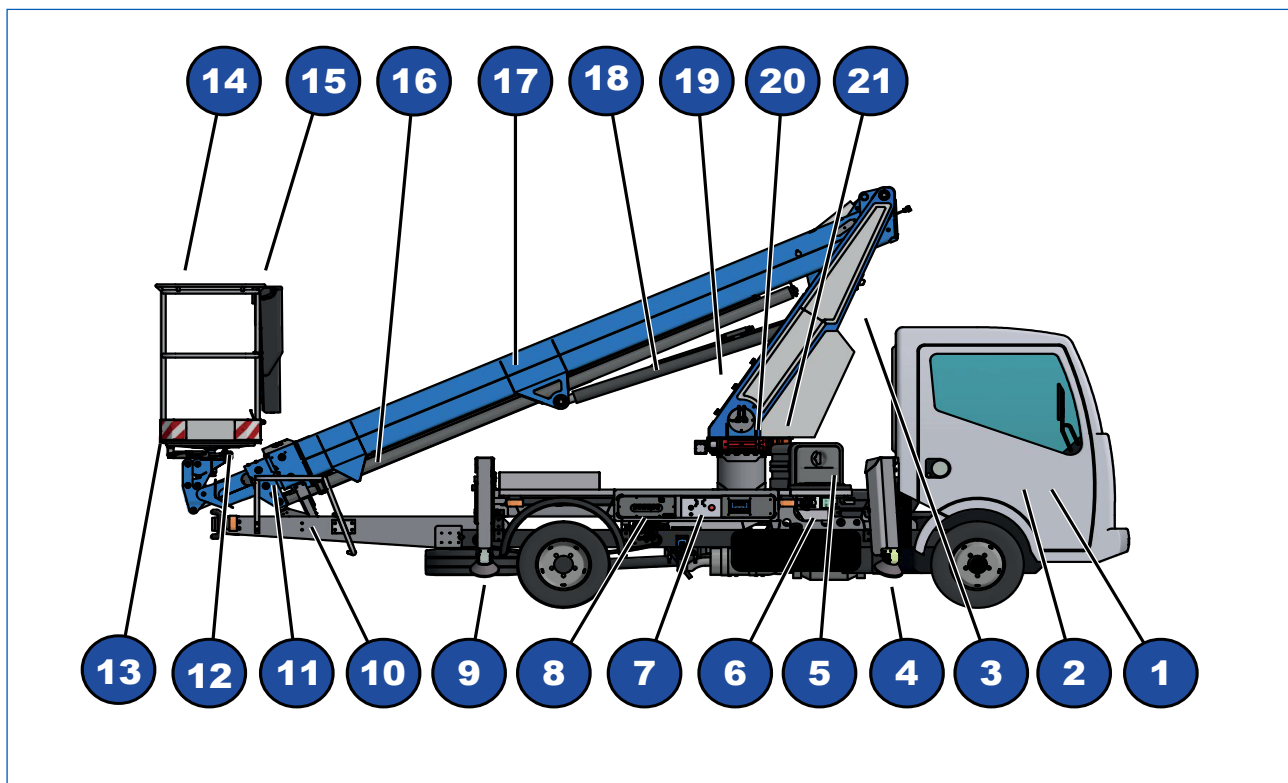
BESCHRIJVING EN TECHNISCHE GEGEVENS



3.4 Descrizione dei gruppi principali

NR.	BESCHRIJVING
1	Paneel cabine
2	Knop aftakas
3	Toren
4	Voorste stabilisator
5	Bedieningspaneel op de grond
6	Stopcontact 220V
7	Schakelbord aan de grond
8	Bedieningshendels stabilisatoren
9	Achterste stabilisator
10	Steun arm
11	Telescopisch verlengstuk

NR.	BESCHRIJVING
12	Draagplaat werkplatform
13	Cilinder rotatie werkplatform
14	Werkplatform / eenheid korf
15	Bedieningspaneel op het werkplatform
16	Cilinder uitschuiving
17	Arm
18	Hefcilinder arm
19	Verdeler noodbediening
20	Draaitafel
21	Bedieningspaneel op de grond



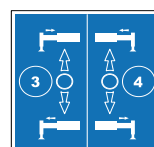
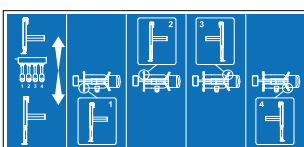
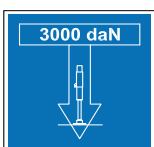
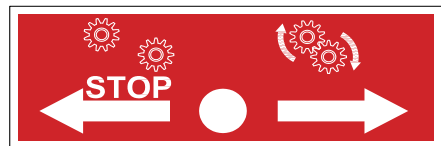
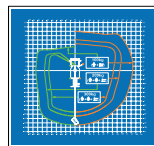
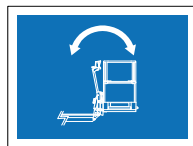
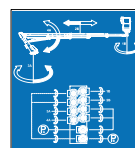
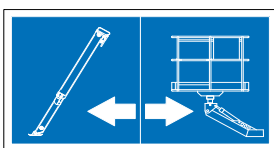
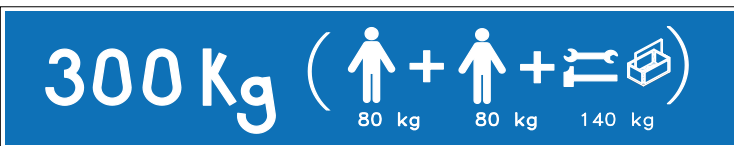
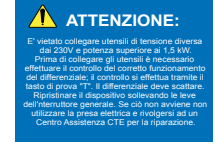
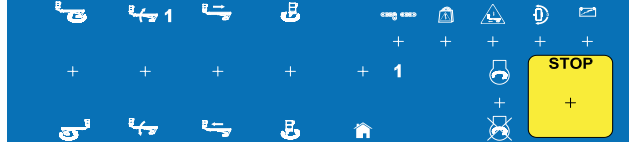
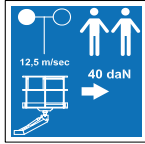
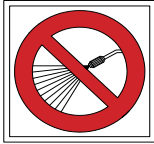
Afb. 3.3

WAARSCHUWING

De op de afbeelding weergegeven configuratie van de machine kan mogelijk variëren.



3.5 Voornaamste stickers



3.6 Technische gegevens

3.6.1 Technisch gegevensblad

Maximaal draagvermogen platform met maximale stabilisatie (volledig uitgeschoven stabilisatoren)	300 kg (2 persone e attrezzatura per 140 kg)
Maximale hoogte, platformvloer	16,20 m
Maximale werkhoogte	18,20 m
Maximale reikwijdte, draadverschansing	12,00 m (100kg) 8,9 m (300 kg)
Maximale werkbereik	12,50 m (100 kg) 9,4 m (300 kg)
Toegestane maximale helling van de bodem	3°
Toegestane maximale helling van het chassis	0°
Toegestane maximale windsnelheid	12,5 m/sec
Rotatie toren	320° +/-
Nivellering werkplatform	Parallelogramma idraulico
Nivellering werkplatform	55° destra + 55° sinistra
Afmetingen werkplatform	1400 x 700 x 1100 mm
Toegestane maximale handmatige dwarskracht	40 daN
Spanning elektrisch systeem	12 V
Bedieningselementen	Proporzionali elettroidraulici
Inhoud tank hydraulische olie	40 l
Olie hydraulisch systeem - ISO VG	50 l
Maximale bedrijfsdruk	180 bar
Vet voor reductiekast toren	NLGI 2
Vet voor pennen	NLGI 2
Vet voor telescopische elementen	50% NLGI 2 - 50% ISO VG
Vet voor kettingen	NLGI 2
Spanning kettingen:	
uitgang 3 ^e verlengstuk	4 N.m
terugkeer 3 ^e verlengstuk	4 N.m
Gegarandeerd geluidsniveau	95 dB
Totaalgewicht	3,5 t
Maximale reactie op de grond van de stabilisator	3000 daN

WAARSCHUWING

Raadpleeg voor meer gegevens het boekje “technische kenmerken voor PLE en controleregister” dat als integraal onderdeel van de machine wordt geleverd.

3.7 Afmetingen

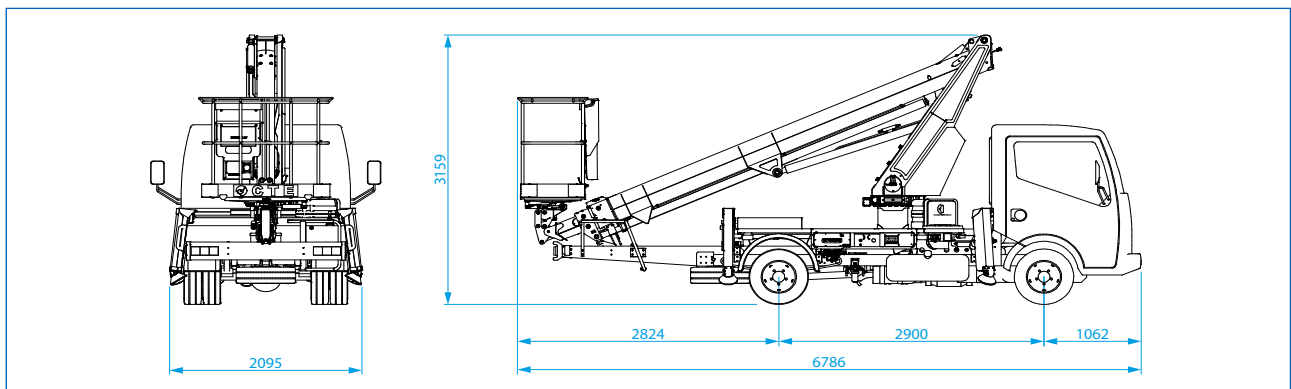
WAARSCHUWING

De totale afmetingen variëren op basis van het voertuig waarop de PLE geïnstalleerd wordt. Raadpleeg het boekje “technische kenmerken voor PLE en controleregister” dat als integraal onderdeel van de machine wordt geleverd.

NISSAN 3.5t

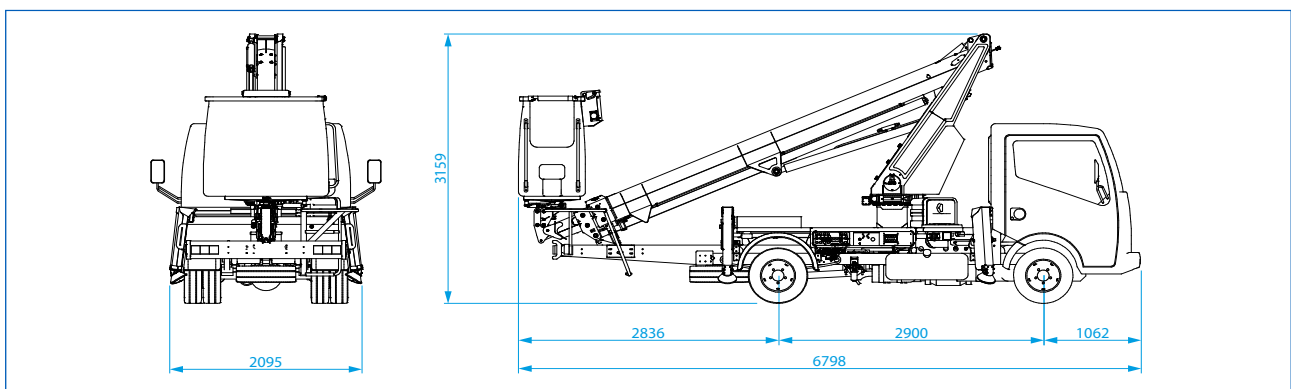
Afmetingen in rijklaare toestand (gegevens voor het afgebeelde voertuig)	
Lengte	6786 mm
Breedte	2095 mm
Hoogte	3159 mm
Afmetingen gestabiliseerde machine (gegevens voor het afgebeelde voertuig)	
Lengte	6786 mm
Breedte (max)	3670 ± 20 mm
Asafstand voor stabilisatie vanaf pinnen plaat (max)	3502 ± 20 mm
Lengte-afstand stabilisatoren vanaf pinnen plaat (max)	3291 ± 20 mm

KORF ALL



Afb. 3.4

KORF VTR

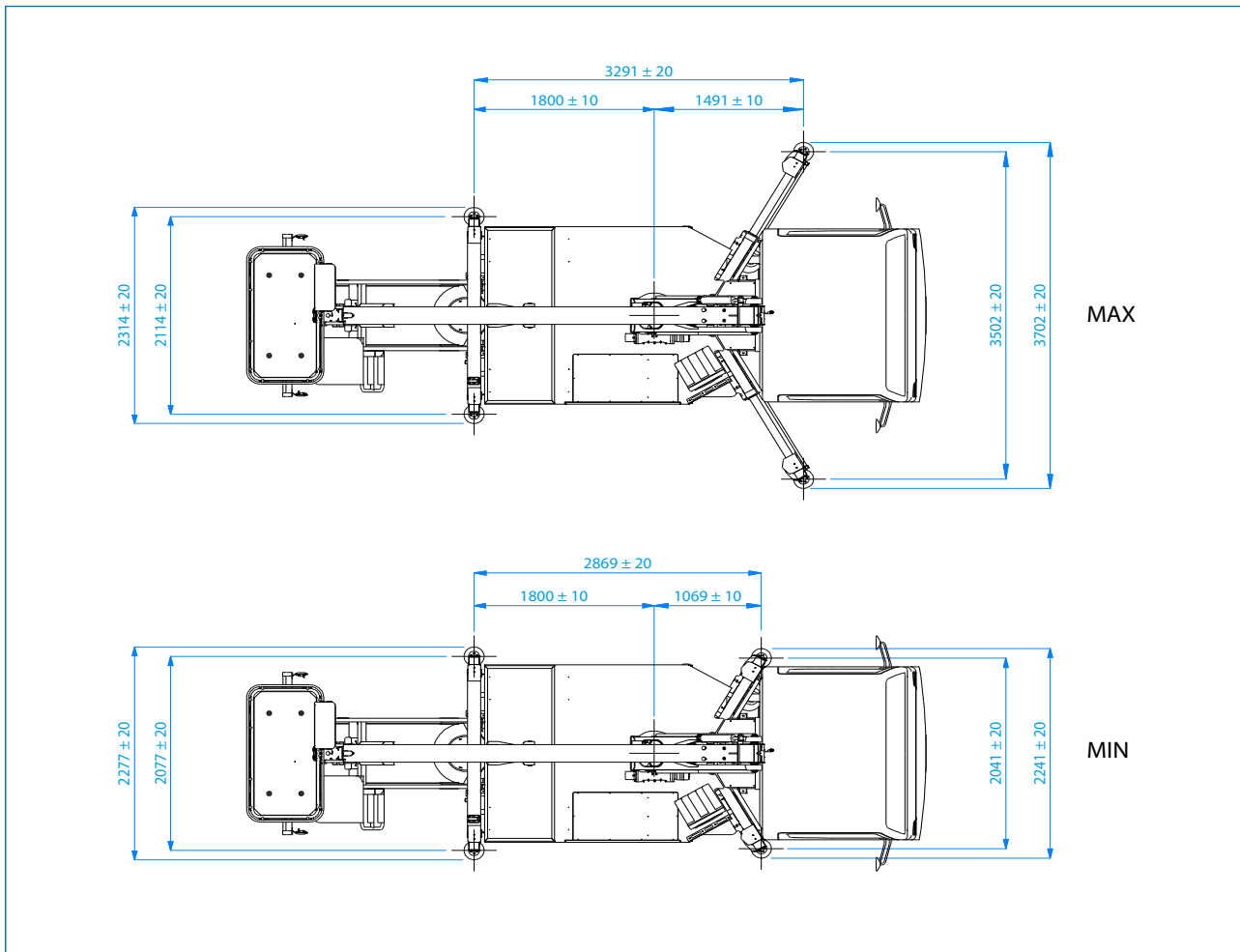


Afb. 3.5

NL

Hoofdstuk 3

BESCHRIJVING EN TECHNISCHE GEGEVENS



Afb. 3.6

IVECO 3,5t

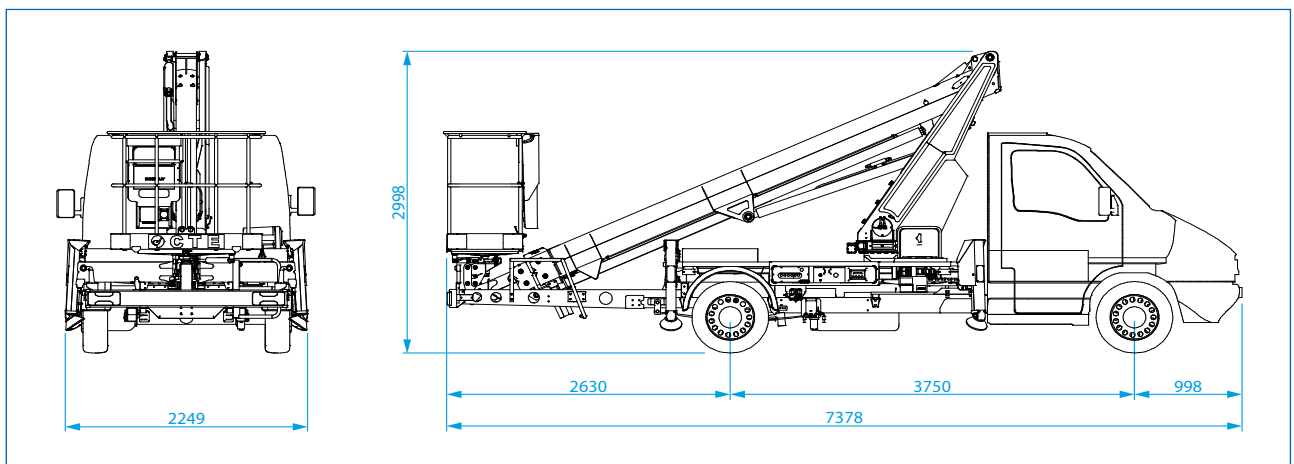
Afmetingen in rijklare toestand (gegevens voor het afgebeelde voertuig)

Lengte	7378 mm
Breedte	2249 mm
Hoogte	2998 mm

Afmetingen gestabiliseerde machine (gegevens voor het afgebeelde voertuig)

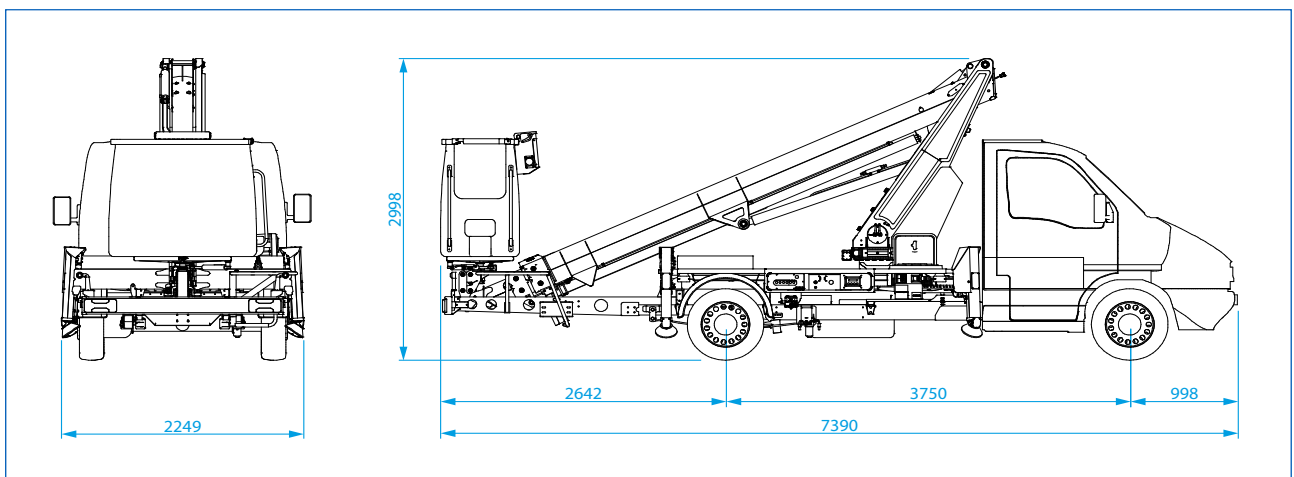
Lengte	7378 mm
Breedte (max)	3911 ± 20 mm
Asafstand voor stabilisatie vanaf pinnen plaat (max)	3711 ± 20 mm
Lengte-afstand stabilisatoren vanaf pinnen plaat (max)	3334 ± 20 mm

KORF ALL



Afb. 3.7

KORF VTR

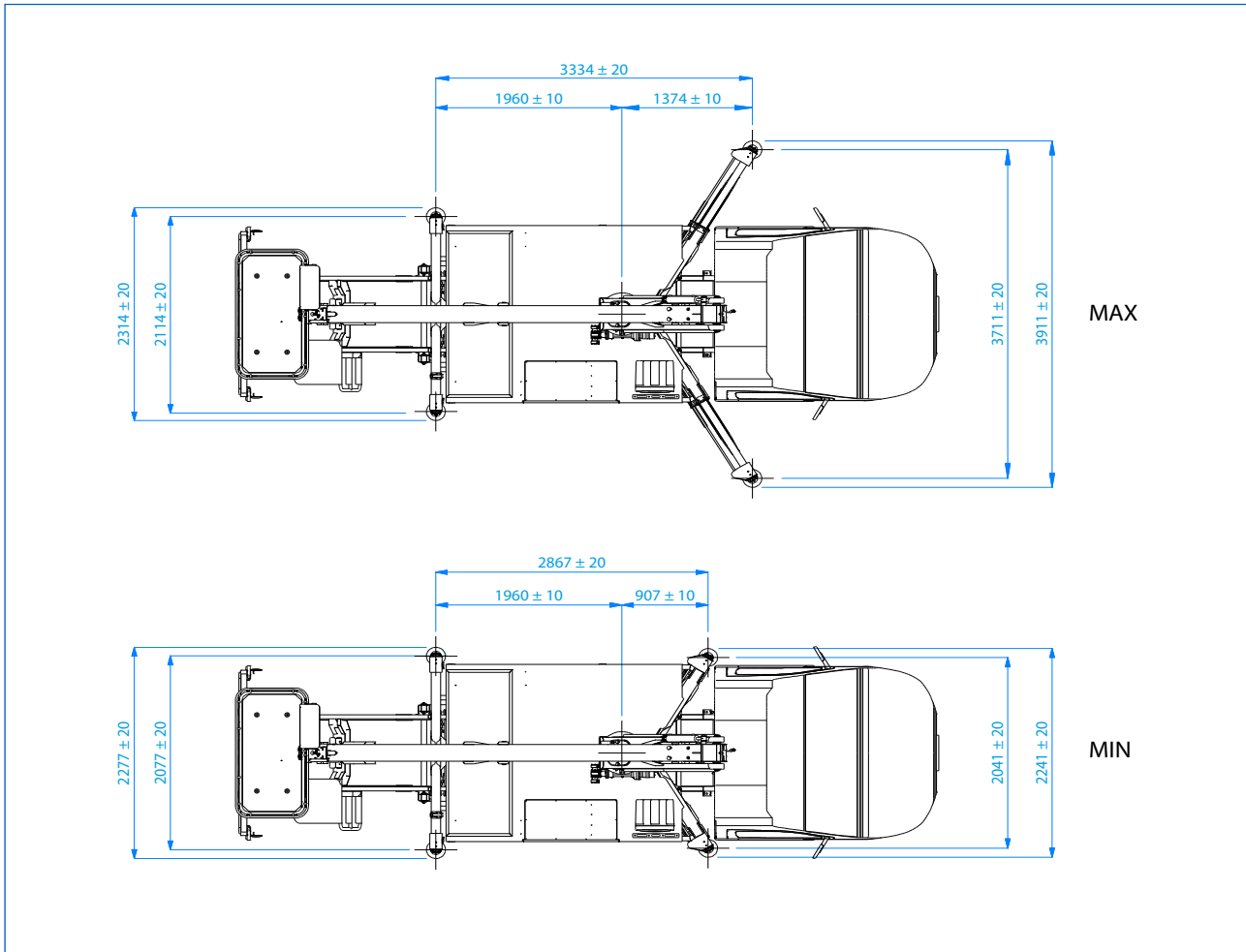


Afb. 3.8

NL

Hoofdstuk 3

BESCHRIJVING EN TECHNISCHE GEGEVENS



Afb. 3.9

3.8 Werkgebied

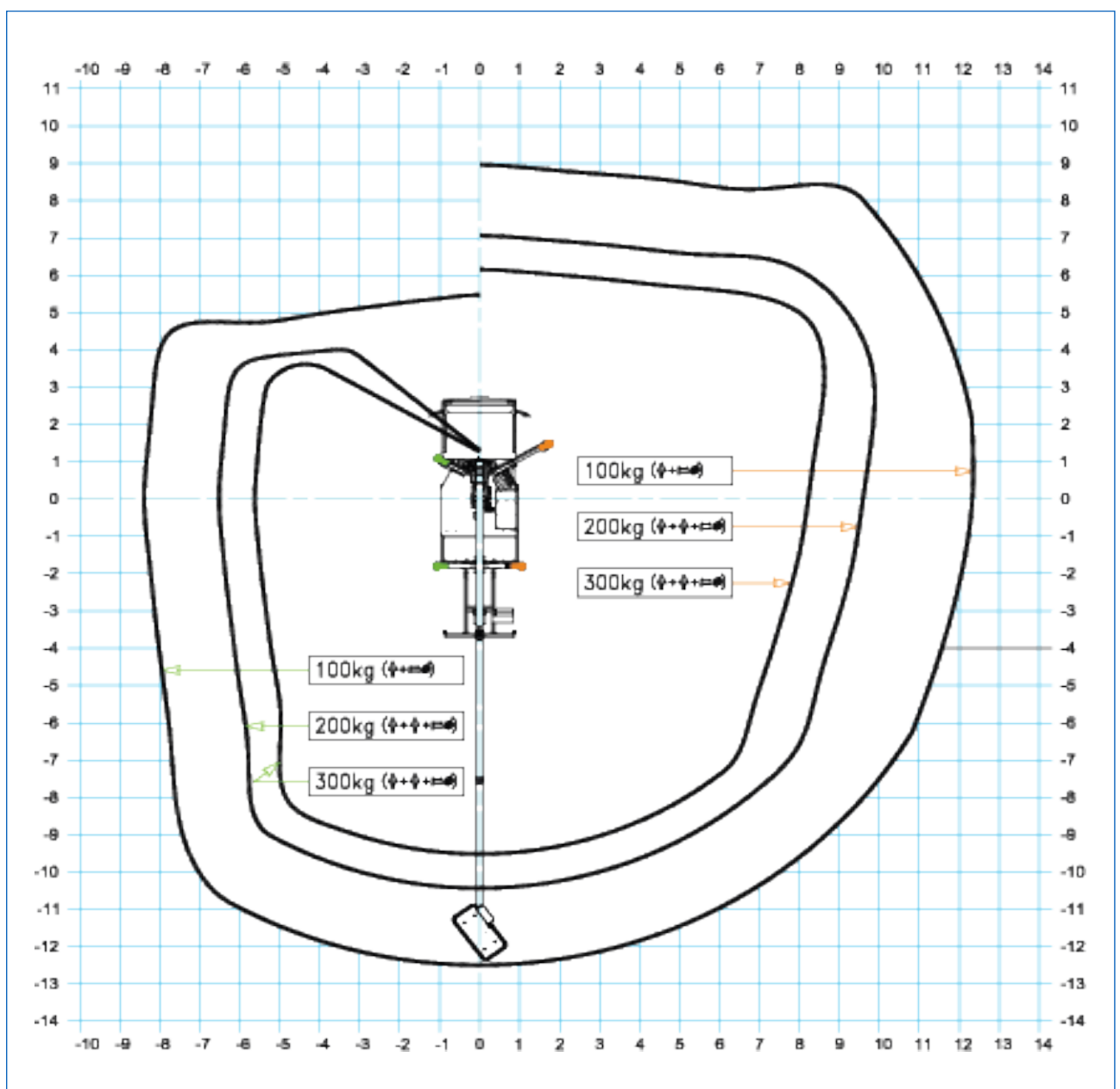
3.8.1 Bedrijfscurves bovenaanzicht

Configuratie machine met stabilisatoren binnen de omtrek van de machine.

De volgende afbeelding toont als bovenaanzicht het maximaal toelaatbare vermogen met betrekking tot het werkbereik en de hoekpositie van de toren.

NISSAN 3,5t

KORF ALL



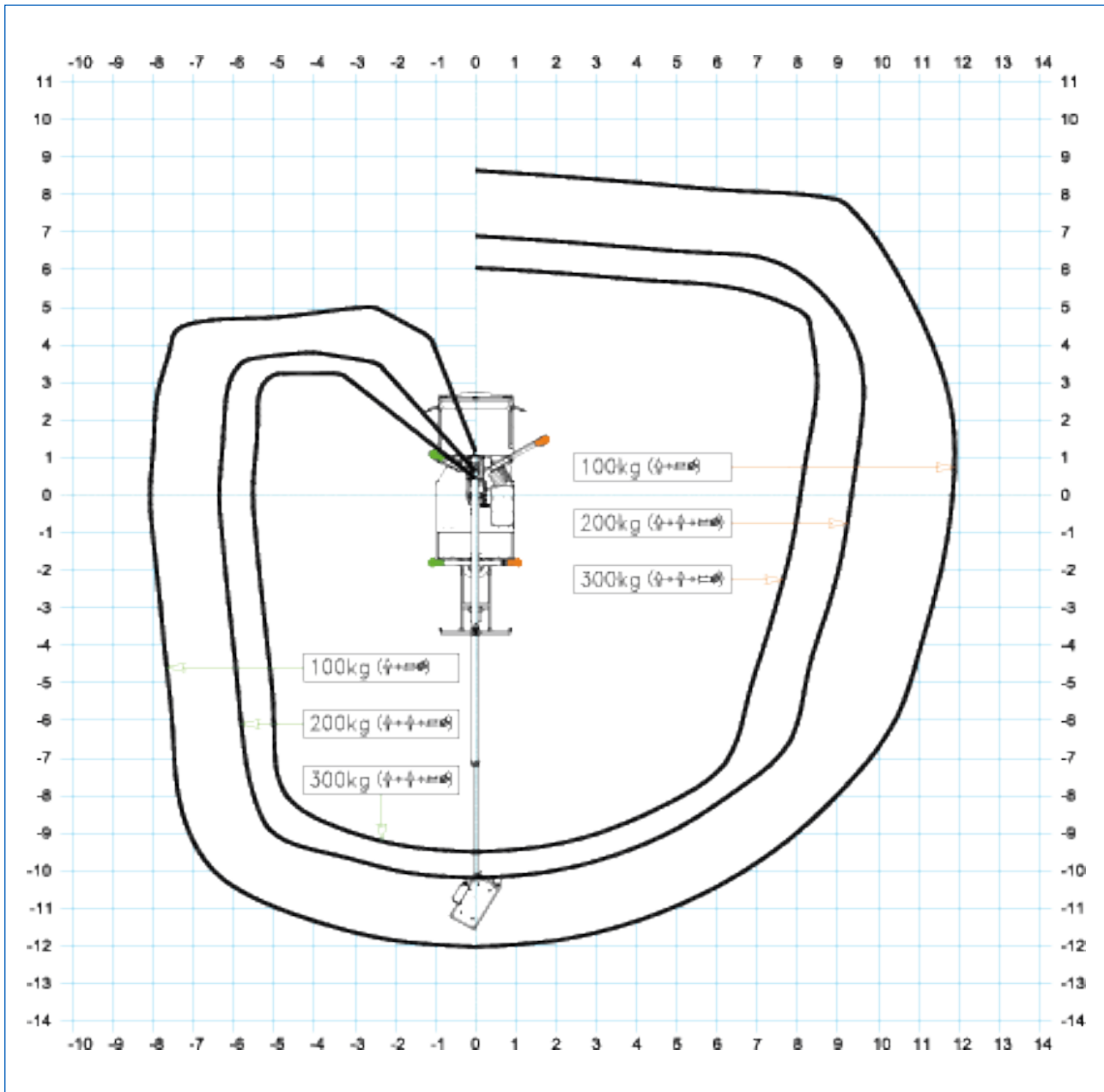
Afb. 3.10

NL

Hoofdstuk 3
BESCHRIJVING EN TECHNISCHE GEGEVENS

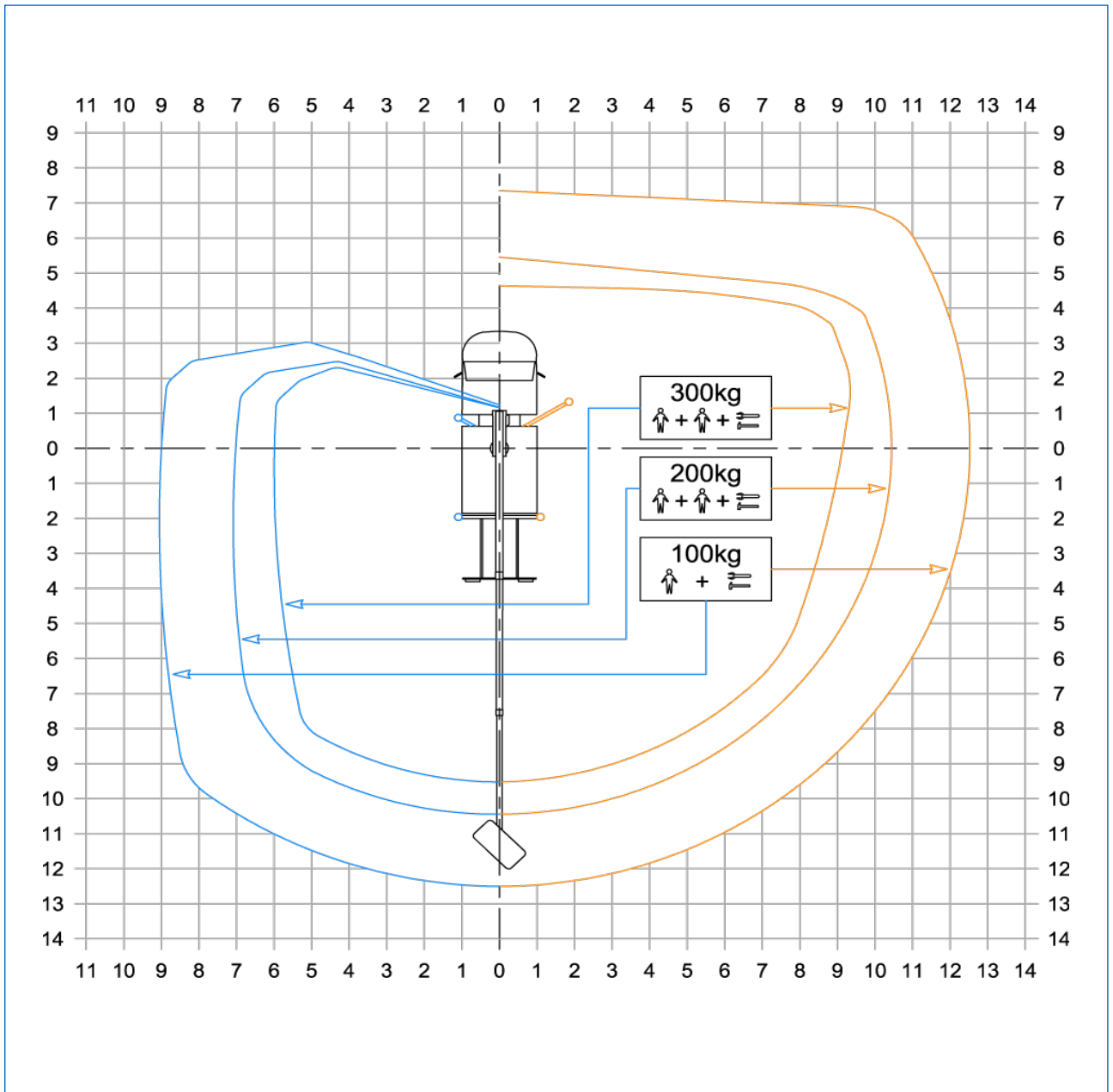


NISSAN 3,5t
KORF VTR



Afb. 3.11

IVECO 3,5t
KORF ALL



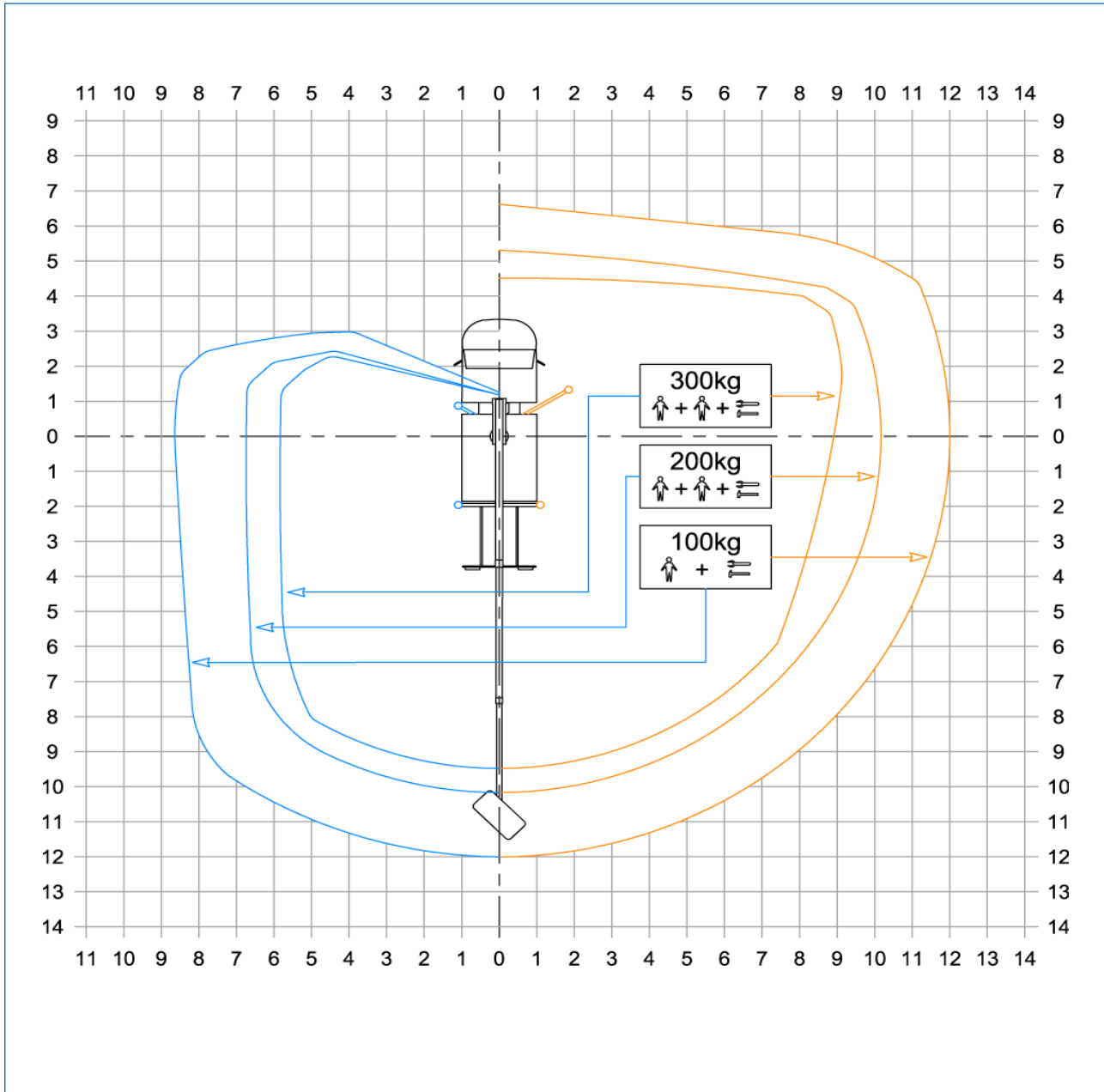
Afb. 3.12

NL

Hoofdstuk 3
BESCHRIJVING EN TECHNISCHE GEGEVENS



IVECO 3.5t
KORF VTR



Afb. 3.13

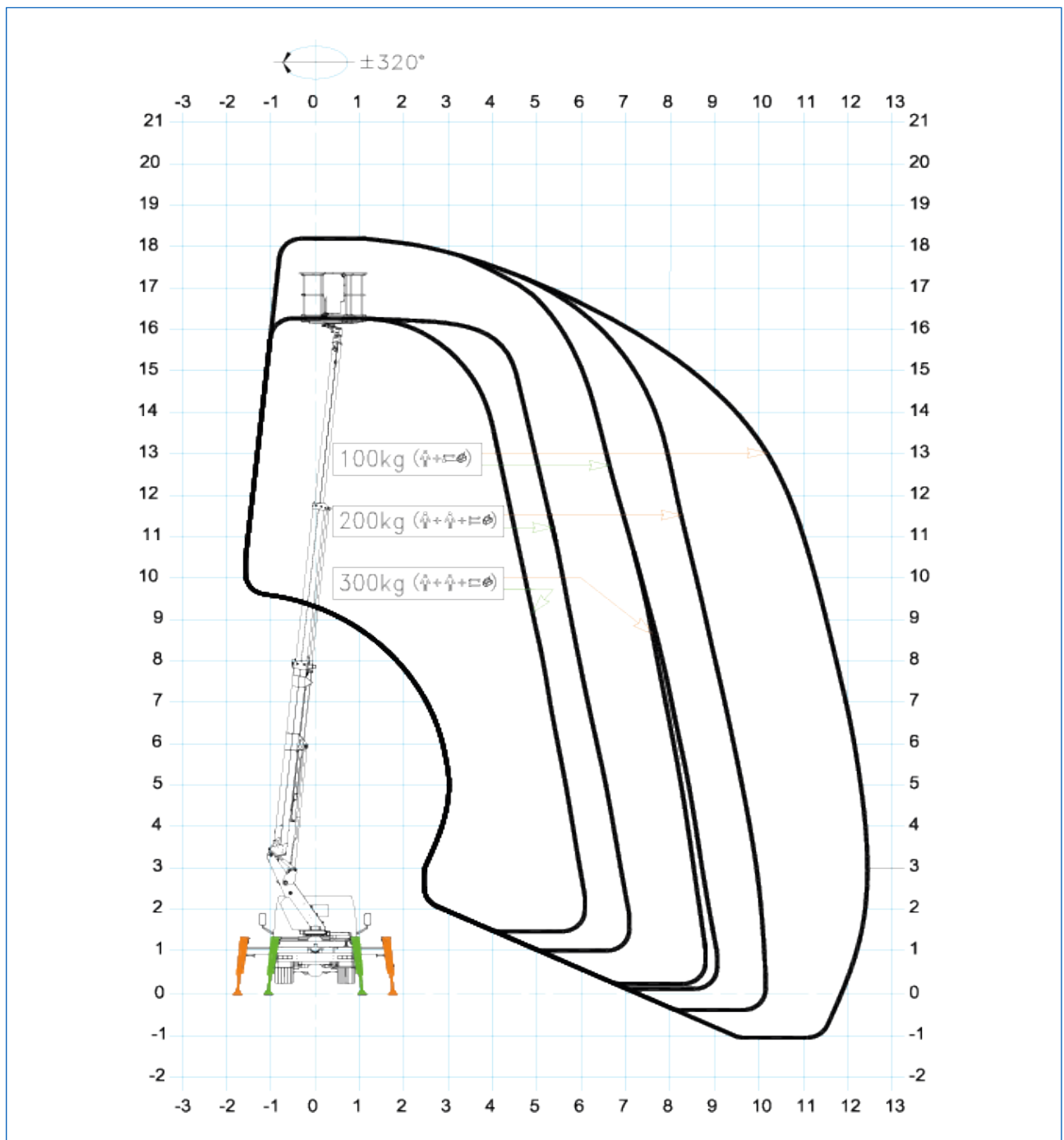
3.8.2 Werkgebieden en vermogens op basis van de stabilisatie

WAARSCHUWING

De werking van het platform en de werkgebieden wijzigen op basis van de gekozen stabilisatie.

NISSAN 3.5t

KORF ALL
ACHTER



Afb. 3.14

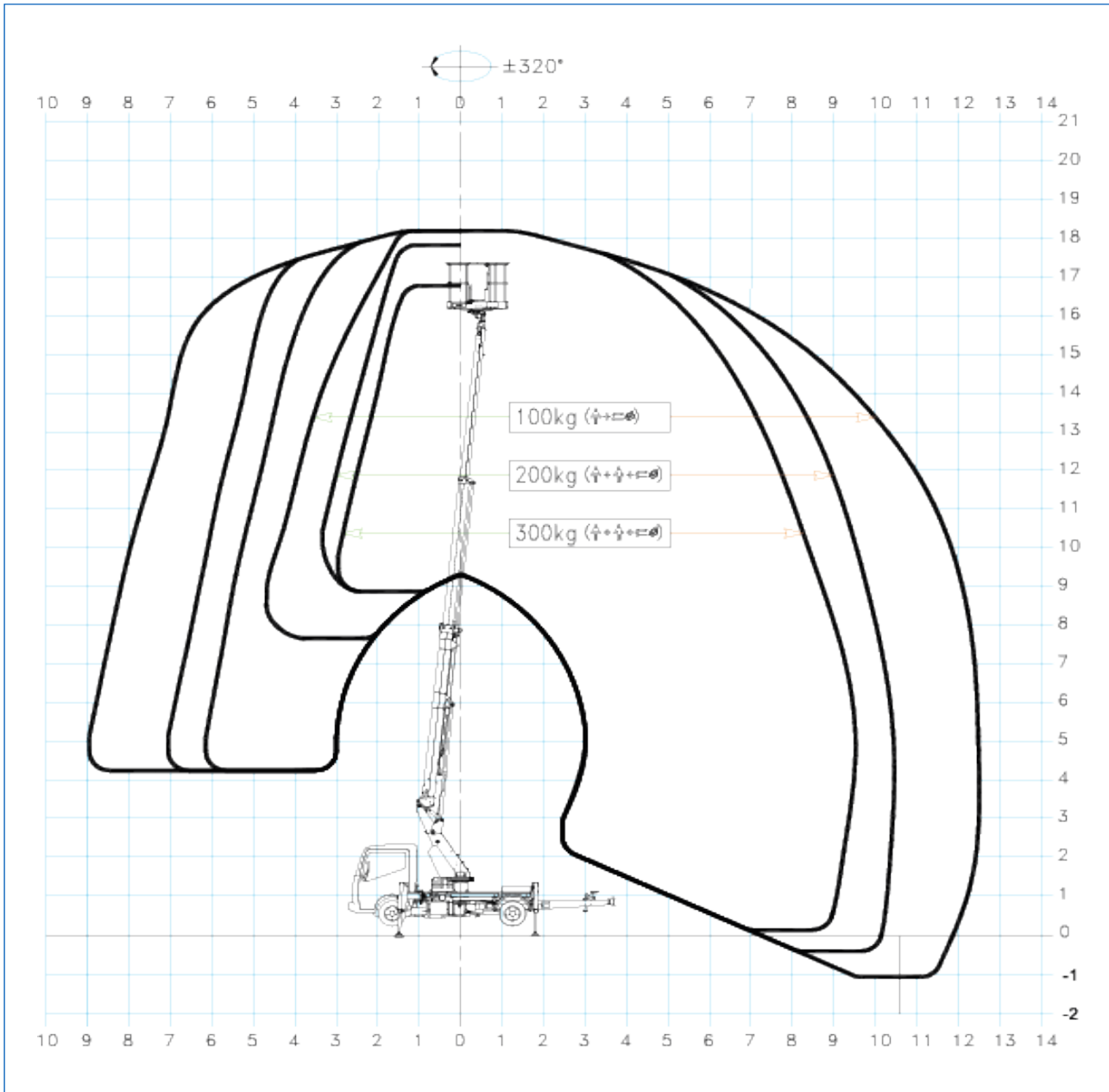
NL

Hoofdstuk 3
BESCHRIJVING EN TECHNISCHE GEGEVENS



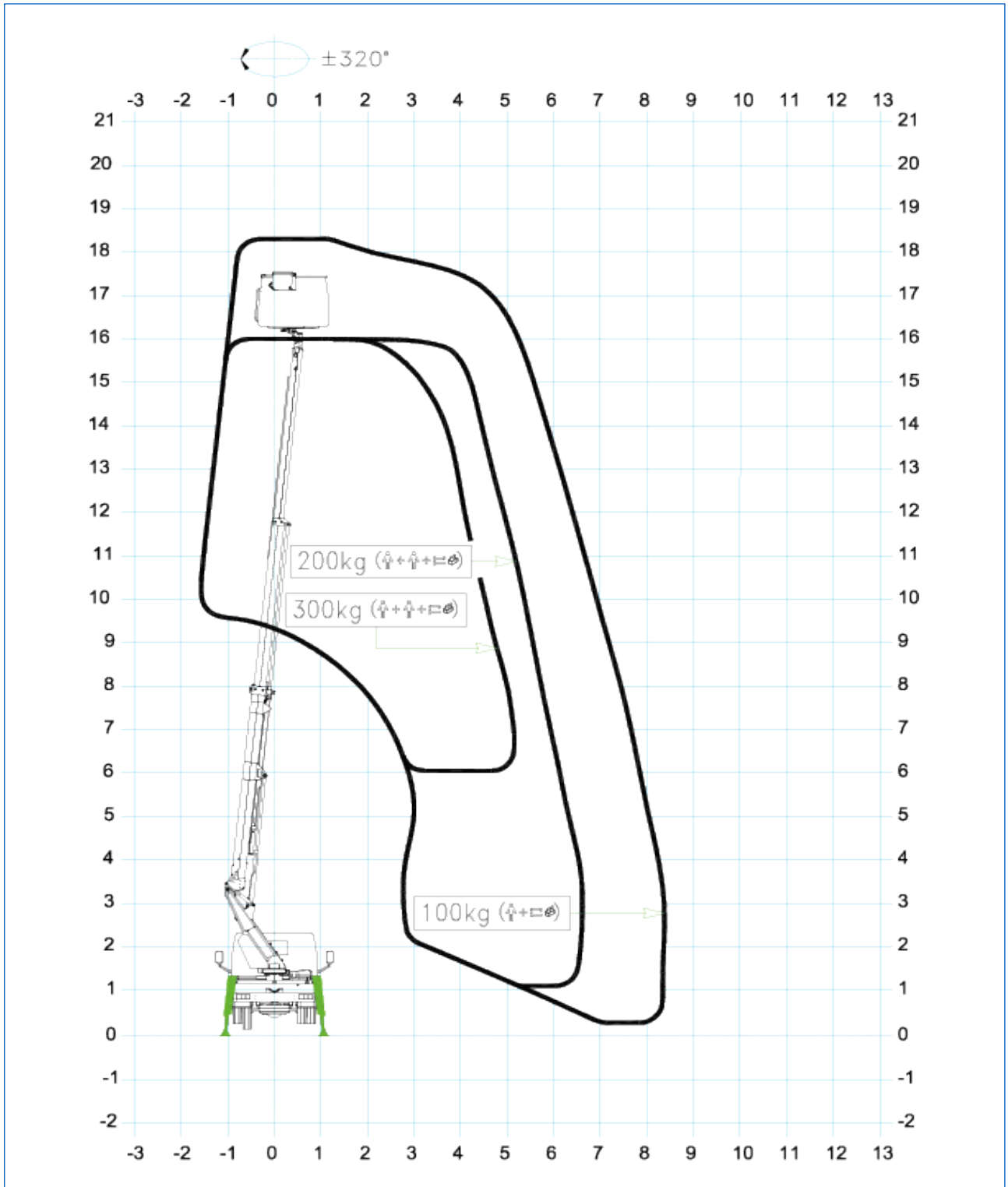
NISSAN 3,5t

KORF ALL
ZIJKANT



Afb. 3.15

NISSAN 3.5t
KORF VTR
ACHTER GESLOTEN STABILISATOREN



Afb. 3.16

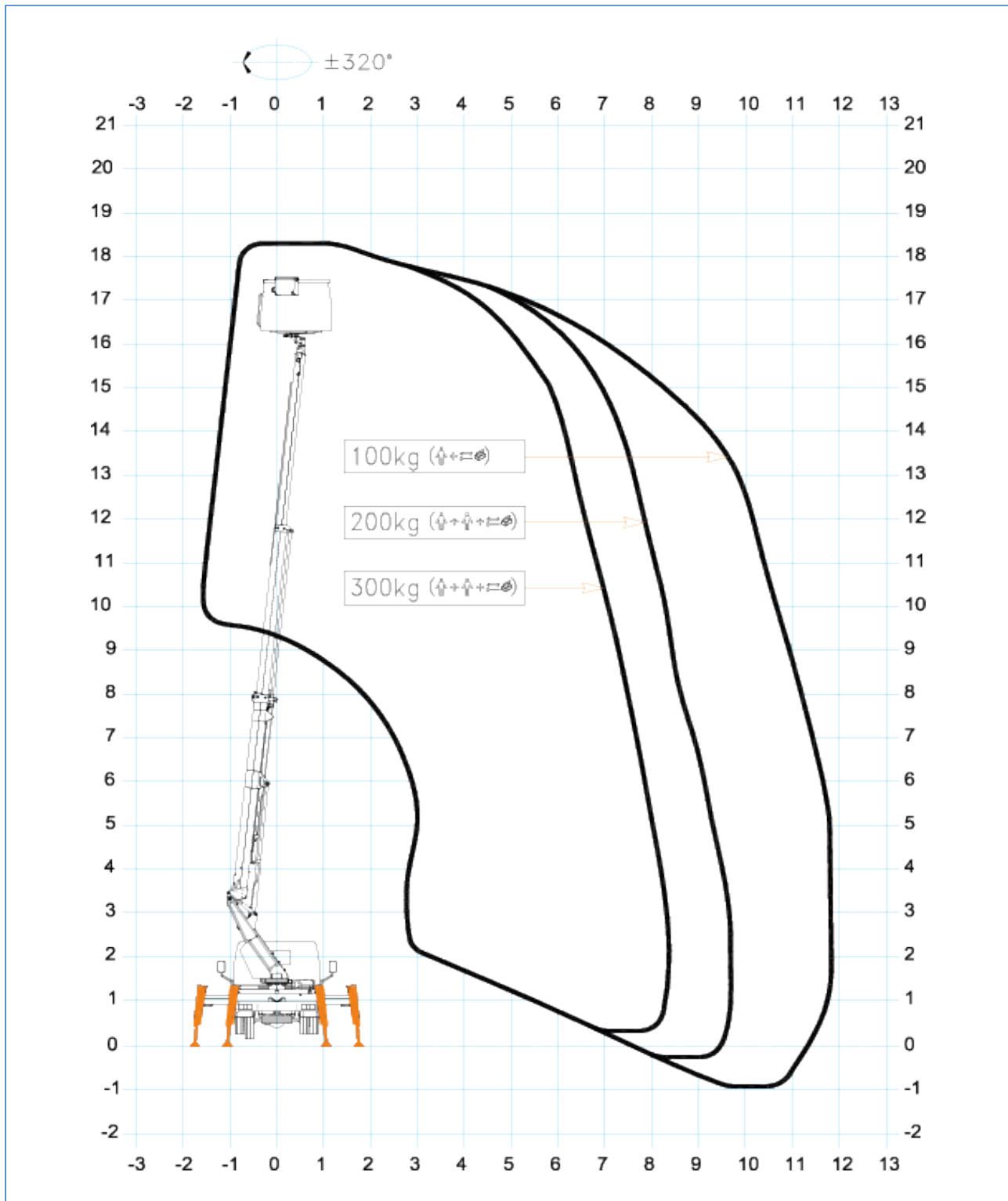
NL

Hoofdstuk 3

BESCHRIJVING EN TECHNISCHE GEGEVENS



NISSAN 3,5t
KORF VTR
ACHTER GEOPENDE STABILISATOREN

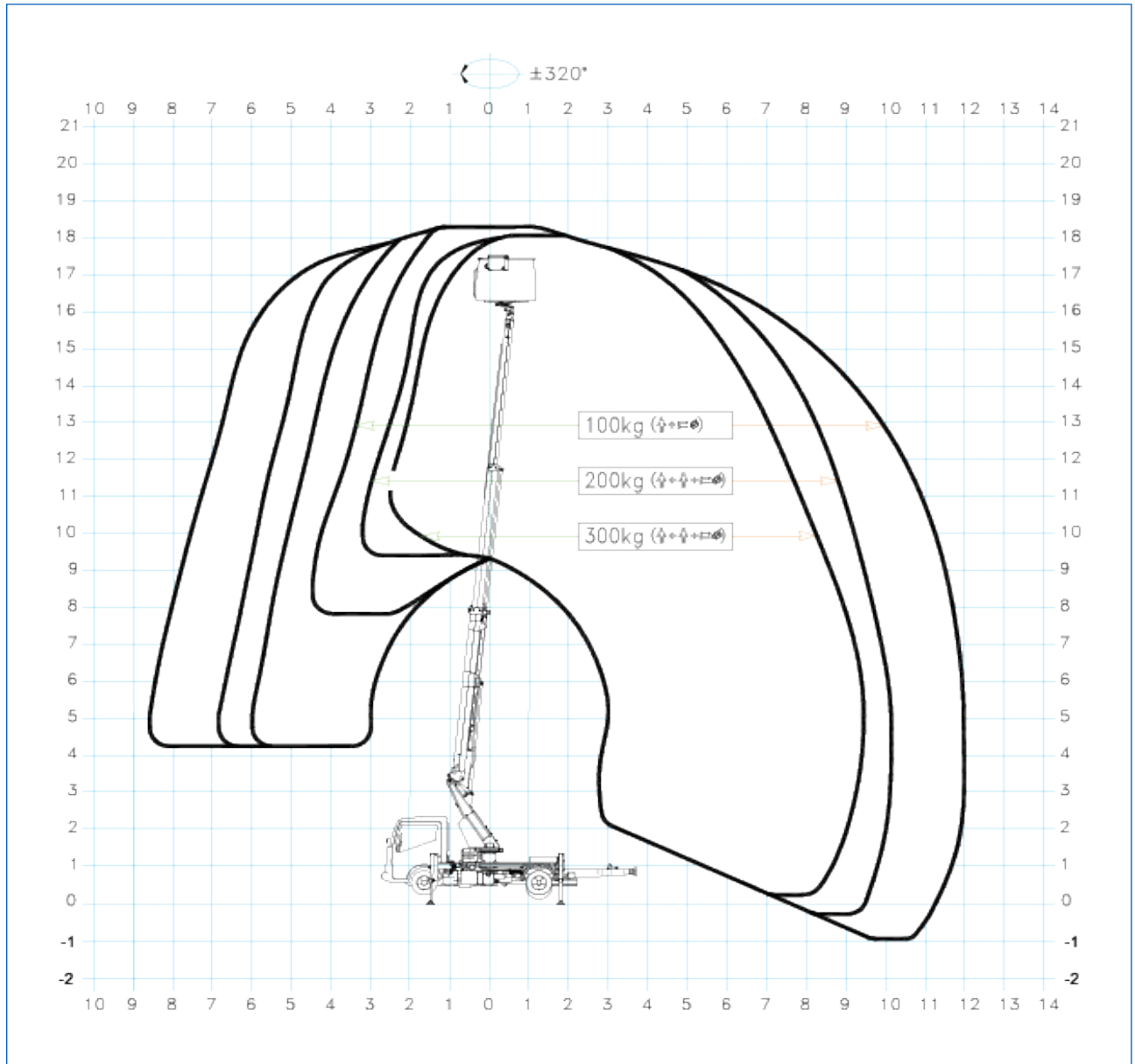


Afb. 3.17

NISSAN 3.5t

KORF VTR

ZIJKANT



Afb. 3.18

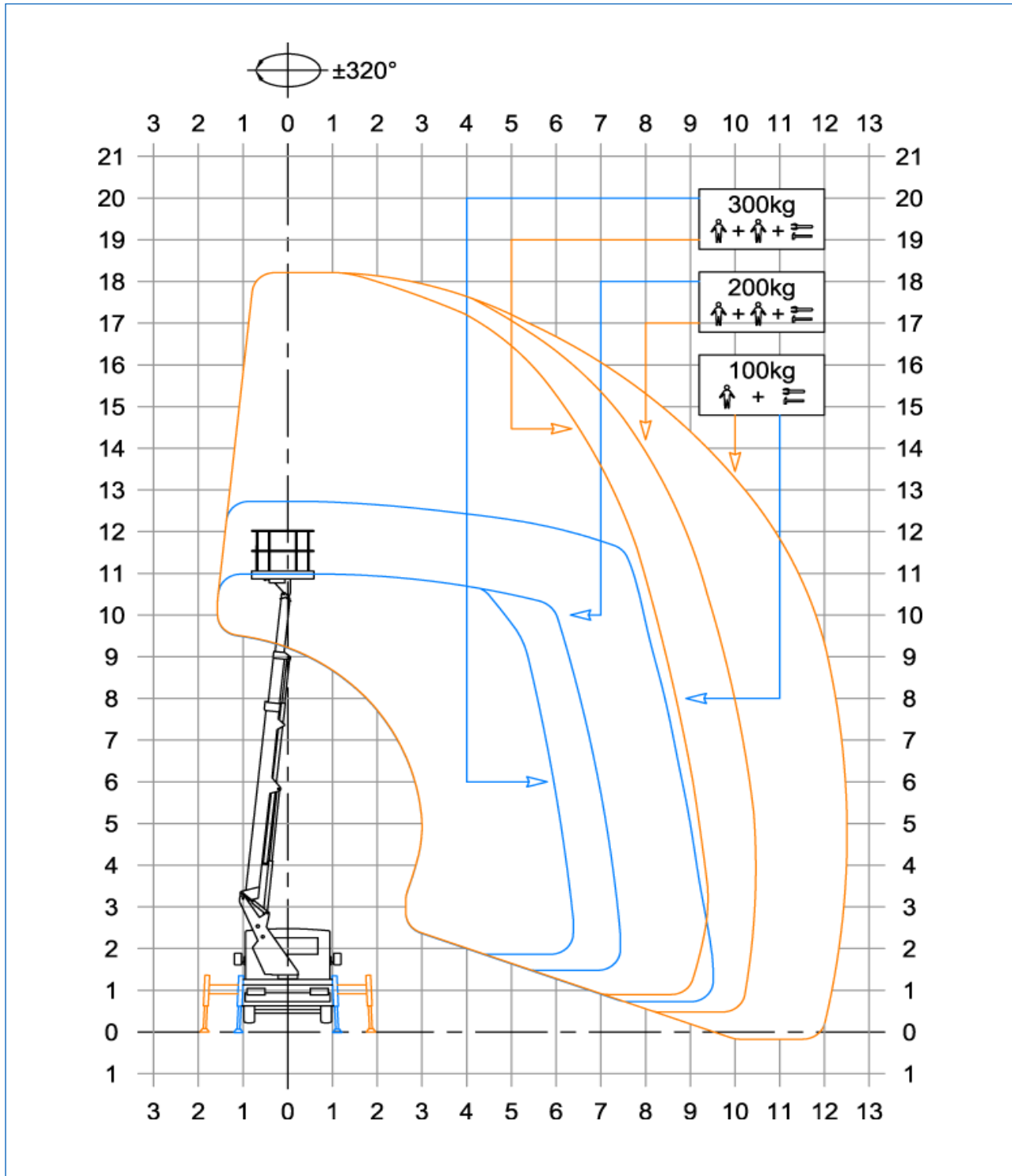
NL

Hoofdstuk 3
BESCHRIJVING EN TECHNISCHE GEGEVENS



IVECO 3,5t

KORF ALL
ACHTER

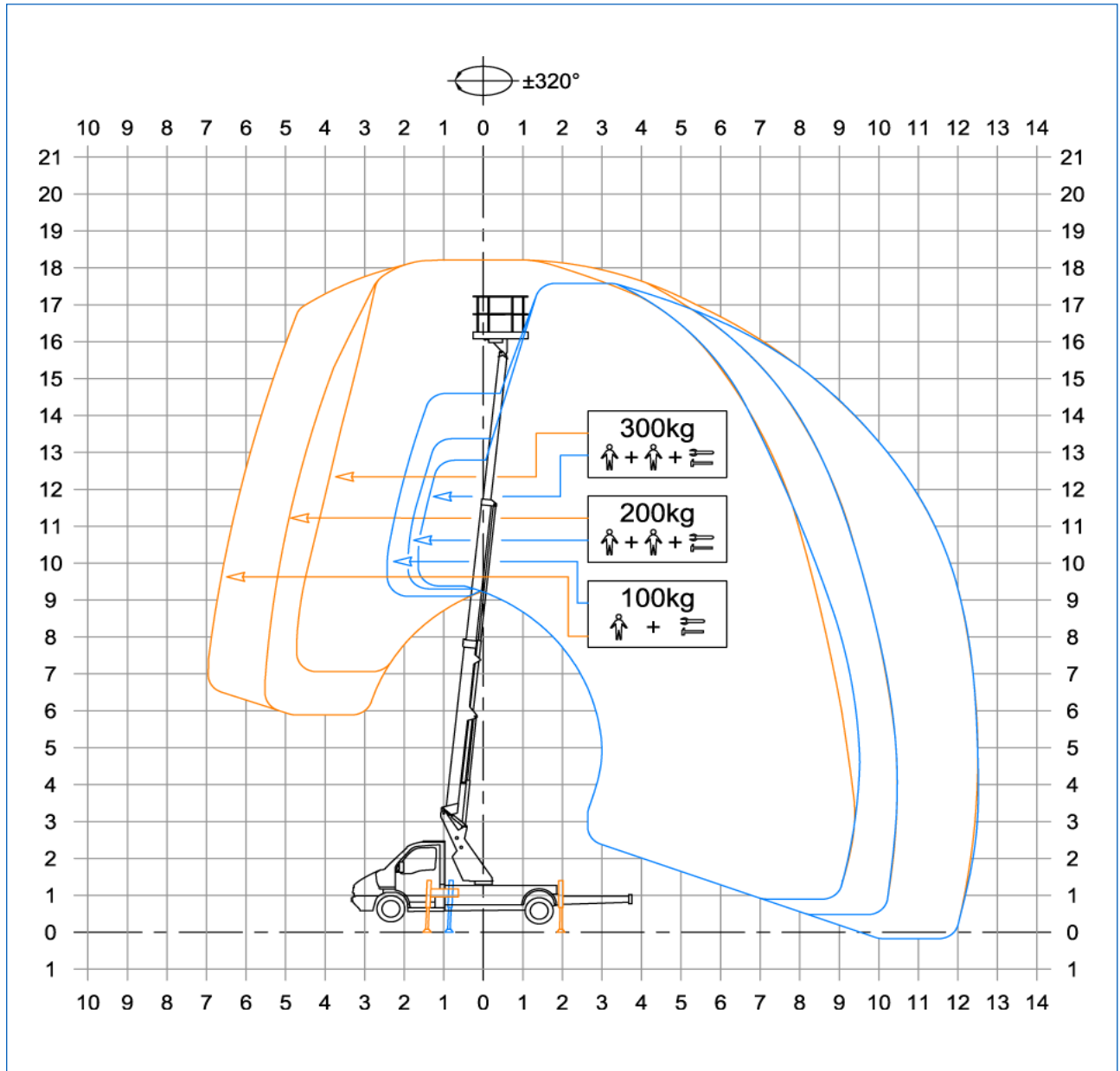


Afb. 3.19

IVECO 3,5t

KORF ALL

ZIJKANT



Afb. 3.20

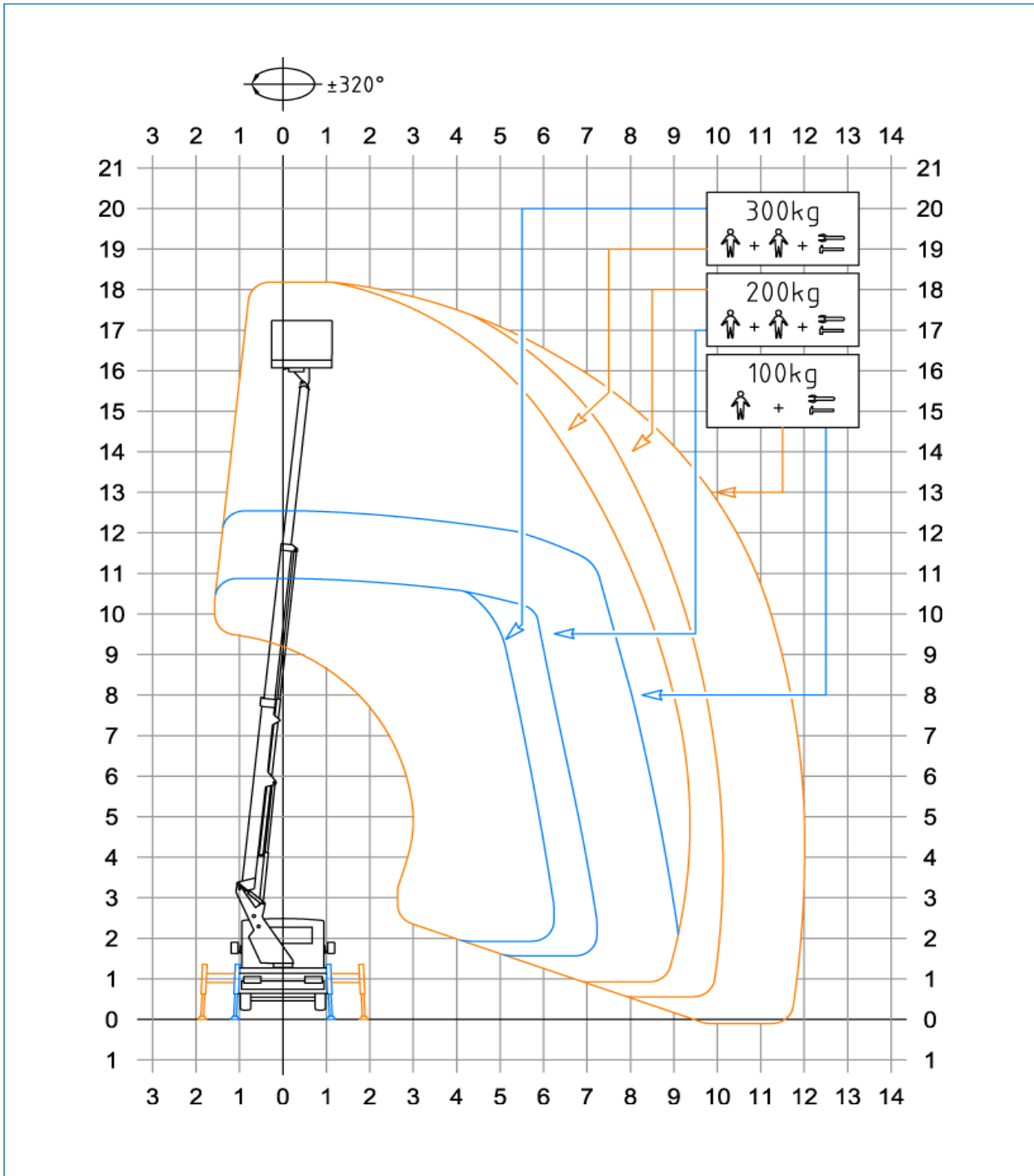
NL

Hoofdstuk 3
BESCHRIJVING EN TECHNISCHE GEGEVENS



IVECO 3,5t

KORF VTR
ACHTER

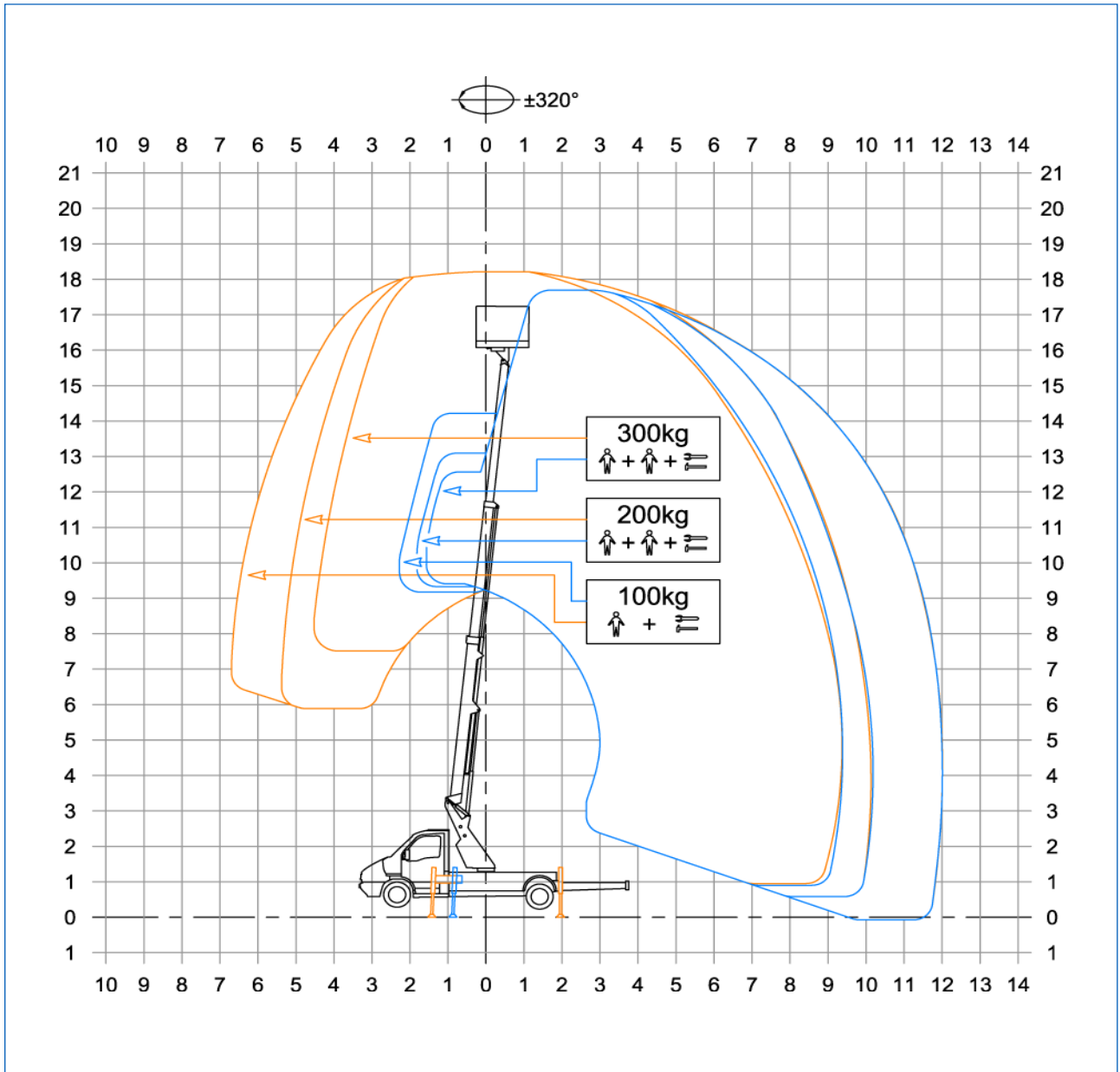


Afb. 3.21

IVECO 3,5t

KORF VTR

ZIJKANT



Afb. 3.22



NL

Hoofdstuk 3

BESCHRIJVING EN TECHNISCHE GEGEVENS



De pagina is opzettelijk leeg gelaten

4

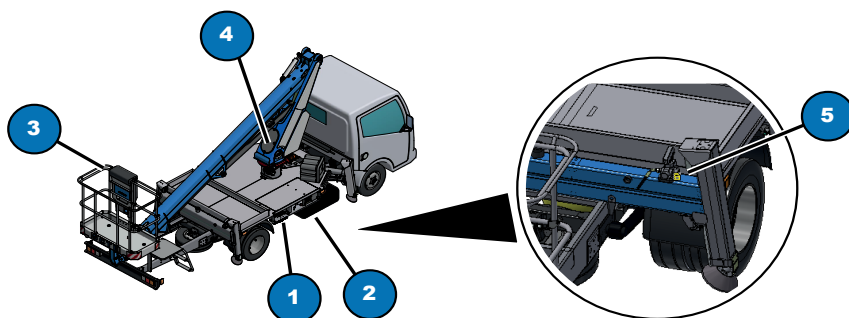
BEDIENINGSELEMENTEN

4 Bedieningselementen

4.1 Bedieningsposten

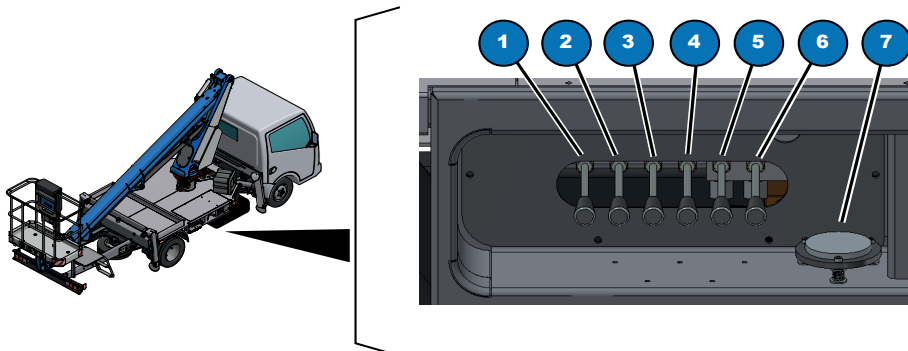
Tijdens het gebruik moet de operator het werkplatform uitsluitend besturen door middel van het bedieningspaneel aan boord van het platform. Alleen tijdens de stabilisatie van de machine is de werkplek van de grondoperator vóór het bedieningspaneel aan de grond.

1	Bedieningselementen stabilisatie:	Werkplek met staande operator. Op deze werkplek zijn de bedieningselementen van de stabilisatoren geïnstalleerd.
2	Bedieningspaneel aan de grond:	Secundaire bedieningspost. Werkplek met staande operator. Het bedieningspaneel aan de grond moet normaal gesproken gebruikt worden voor het heffen van het platform voorafgaand aan de opslag en voor functionele tests. Het bedieningspaneel aan de grond kan gebruikt worden zowel als grondbediening (het paneel kan uit de houder voor het gemak en beter zich), als noodbediening om de persoon die zich niet met het platform kan verplaatsen te redden. Wanneer het bedieningspaneel op de grond actief is, zijn de bedieningselementen op het werkplatform niet in werking.
3	Bedieningspaneel op het werkplatform:	Hoofdbedieningspost. Werkplek met staande operator. Op deze bedieningspost bevinden zich de bedieningselementen voor de verplaatsing van het werkplatform. De operator kan alle handelingen voor de functionele/operationele cyclus van de machine uitvoeren, onder normale werkomstandigheden. Op het paneel bevinden zich de waarschuwingslampjes en de noodstopvoorziening van de machine.
4	Noodstopvoorzieningen:	Werkplek met staande operator. Op deze werkplek zijn magneetkleppen geïnstalleerd waarop moet worden ingegrepen om, in geval van systeemstoringen, de handelingen voor terugkeer naar de grond van het werkplatform en het herstel naar de transportconfiguratie uit te voeren.
5	Handpomp voor de circulatie van de hydraulische olie:	Werkplek met staande operator. Op deze werkplek is de noodpomp geïnstalleerd die in geval van storing van de hoofdpomp, de circulatie van de hydraulische olie regelt voor de terugkeer van het werkplatform naar de transportconfiguratie.



Afb. 4.1

4.2 Bedieningspaneel voor stabilisatie

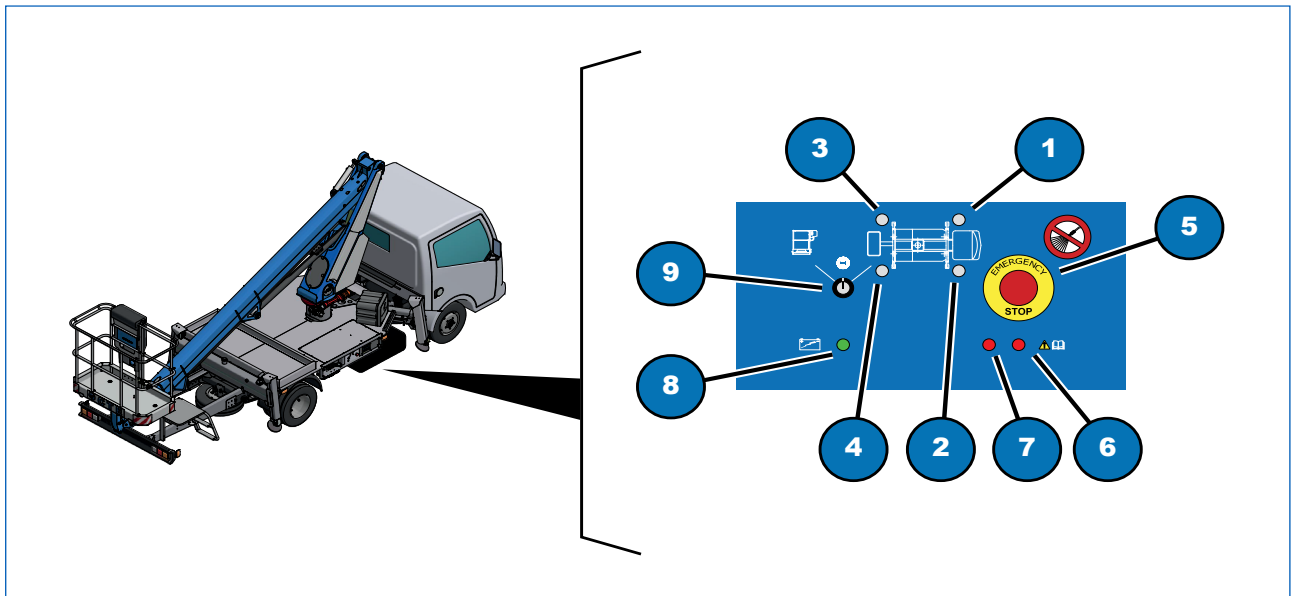


Afb. 4.2

Element	Beschrijving
1	Proportionele bedieningshendel met drie standen en terugkeer naar het midden, bediening bewegingen stabilisator rechtsachter
2	Proportionele bedieningshendel met drie standen en terugkeer naar het midden, bediening bewegingen stabilisator linksachter
3	Proportionele bedieningshendel met drie standen en terugkeer naar het midden, bediening bewegingen stabilisator linksvoor
4	Proportionele bedieningshendel met drie standen en terugkeer naar het midden, bediening bewegingen stabilisator rechtsvoor
5	Proportionele bedieningshendel met drie standen en terugkeer naar het midden, bediening bewegingen balk linksvoor
6	Proportionele bedieningshendel met drie standen en terugkeer naar het midden, bediening bewegingen balk rechtsvoor
7	Waterpas controle horizontale stand

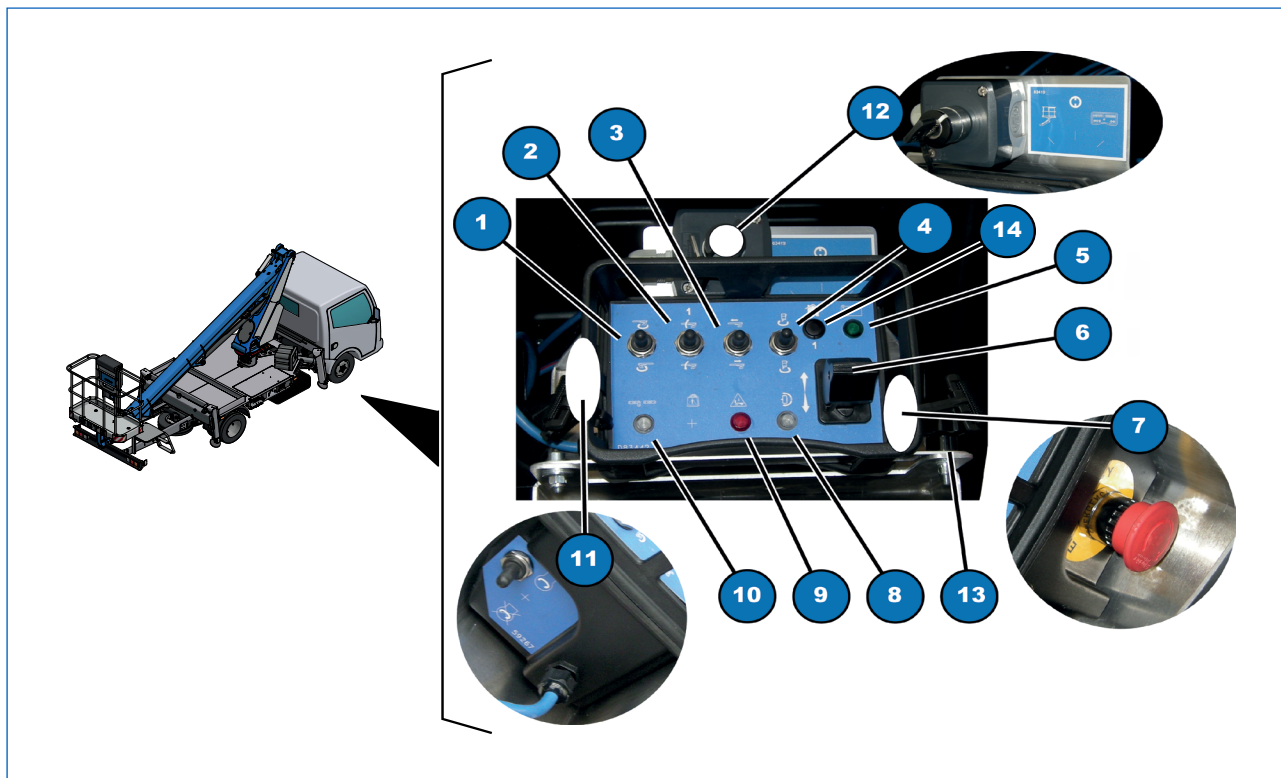
- verplaats de hendel omlaag om de stabilisator uit te schuiven
- verplaats de hendel omhoog om de stabilisator uit te schuiven
- verplaats de hendel omlaag om de stabilisator uit te schuiven
- verplaats de hendel omhoog om de stabilisator uit te schuiven
- geeft de horizontale stand van de wagen aan

4.3 Bedieningspost aan de grond



Afb. 4.3

Element	Beschrijving
1	Lampje stabilisator linksvoor; <ul style="list-style-type: none"> gaat branden wanneer de stabilisator op de grond rust en de minimale stabilisatie is bereikt.
2	Lampje stabilisator rechtsvoor; <ul style="list-style-type: none"> gaat branden wanneer de stabilisator op de grond rust en de minimale stabilisatie is bereikt.
3	Lampje stabilisator linksachter; <ul style="list-style-type: none"> gaat branden wanneer de stabilisator op de grond rust en de minimale stabilisatie is bereikt.
4	Lampje stabilisator rechtsachter; <ul style="list-style-type: none"> gaat branden wanneer de stabilisator op de grond rust en de minimale stabilisatie is bereikt.
5	Noodstopknop; <ul style="list-style-type: none"> stopt alle manoeuvres.
6	Alarmlampje 2; <ul style="list-style-type: none"> eerste nummer code (zie hoofdstuk "Problemen oplossen")
7	Alarmlampje 1; <ul style="list-style-type: none"> eerste nummer code (zie hoofdstuk "Problemen oplossen")
8	Lampje aanwezigheid spanning; <ul style="list-style-type: none"> gaat branden wanneer het elektrische systeem gevoed wordt.
9	Sleutelschakelaar wagen/bovenbouw; <ul style="list-style-type: none"> draai de sleutel naar links om de bedieningspost voor de stabilisatie van de wagen te activeren; draai de sleutel naar rechts om de het hoofdbedieningspaneel op het werkplatform te activeren; draai de sleutel in de verticale "neutrale" stand voor het rijden op de weg.



Afb. 4.4

Element	Beschrijving	
1	<p>Instabiele schakelaar met drie standen en terugkeer naar het midden: bediening rotatie toren;</p> <ul style="list-style-type: none"> houd de schakelaar naar boven ingedrukt om het toren rechtsonder te draaien; houd de schakelaar naar beneden ingedrukt om het toren linksom te draaien. 	
2	<p>Instabiele schakelaar met drie standen en terugkeer naar het midden: bediening stijging telescopische arm;</p> <ul style="list-style-type: none"> de schakelaar naar boven ingedrukt houden om de telescopische arm te heffen; de schakelaar naar beneden ingedrukt houden om de telescopische arm neer te halen. 	
3	<p>Instabiele schakelaar met drie standen en terugkeer naar het midden: bediening uitschuiving telescopische arm;</p> <ul style="list-style-type: none"> houd de schakelaar naar boven ingedrukt om het telescopische element uit te schuiven; houd de schakelaar naar beneden ingedrukt om het telescopische element in te trekken. 	
4	<p>Instabiele schakelaar met drie standen en terugkeer naar het midden: bediening rotatie korf;</p> <ul style="list-style-type: none"> houd de schakelaar naar boven ingedrukt om het korf rechtsonder te draaien; houd de schakelaar naar beneden ingedrukt om het korf linksom te draaien. 	
5	<p>Verlichte toets aanwezigheid spanning;</p> <ul style="list-style-type: none"> gaat branden wanneer het elektrische systeem gevoed wordt. 	

Element	Beschrijving
6	Hendel voor proportionele bediening bewegingssnelheid; <ul style="list-style-type: none"> wanneer de hendel bediend wordt na de activering van het gewenste commando (1, 2, 3, 4) wordt de beweging op proportionele manier uitgevoerd.
7	Noodstopknop <ul style="list-style-type: none"> wanneer de noodstopknop wordt ingedrukt, worden alle bedieningselementen van de machine gedeactiveerd en wordt de motor van het voertuig uitgezet.
8	Lampje centrering werkplatform; <ul style="list-style-type: none"> blijft gedurende de werking branden; wanneer het lampje uit gaat (en de zoemer is te horen), bestaat het gevaar op botsing met de structuur.
9	Rood lampje blokkering bedieningselementen; <ul style="list-style-type: none"> knippert wanneer de bedieningselementen in de korf geblokkeerd worden.
10	Lampje status kettingen; <ul style="list-style-type: none"> gaat branden wanneer de kettingen problemen vertonen.
11	Instabiele schakelaar met drie standen en terugkeer naar het midden: bediening start motor; <ul style="list-style-type: none"> druk de schakelaar omhoog om de motor te starten. druk de schakelaar omlaag om de motor uit te zetten.
12	Sleutelschakelaar met drie standen, verplaatsbaar bedieningspaneel/ bovenbouw: <ul style="list-style-type: none"> draai de sleutel rechtsom om de mobiele bedieningsconsole te activeren; draai de sleutel linksom om de bedieningselementen op het werkplatform te activeren; de centrale stand deactiveert de mobiele bedieningsconsole.
13	Bevestigingssysteem console; <ul style="list-style-type: none"> Het is mogelijk om de bedieningsconsole te verwijderen door de twee elementen voor de bevestiging op de doos los te schroeven.
14	Toets homing; <ul style="list-style-type: none"> houd de toets ingedrukt om de hoogwerker volledig naar de ruststand terug te stellen.



OPGELET

De activering van het werkplatform door middel van het bedieningspaneel aan de grond mag alleen in noodgevallen plaatsvinden.

Verwijs naar het hoofdstuk met betrekking tot de noodprocedures.

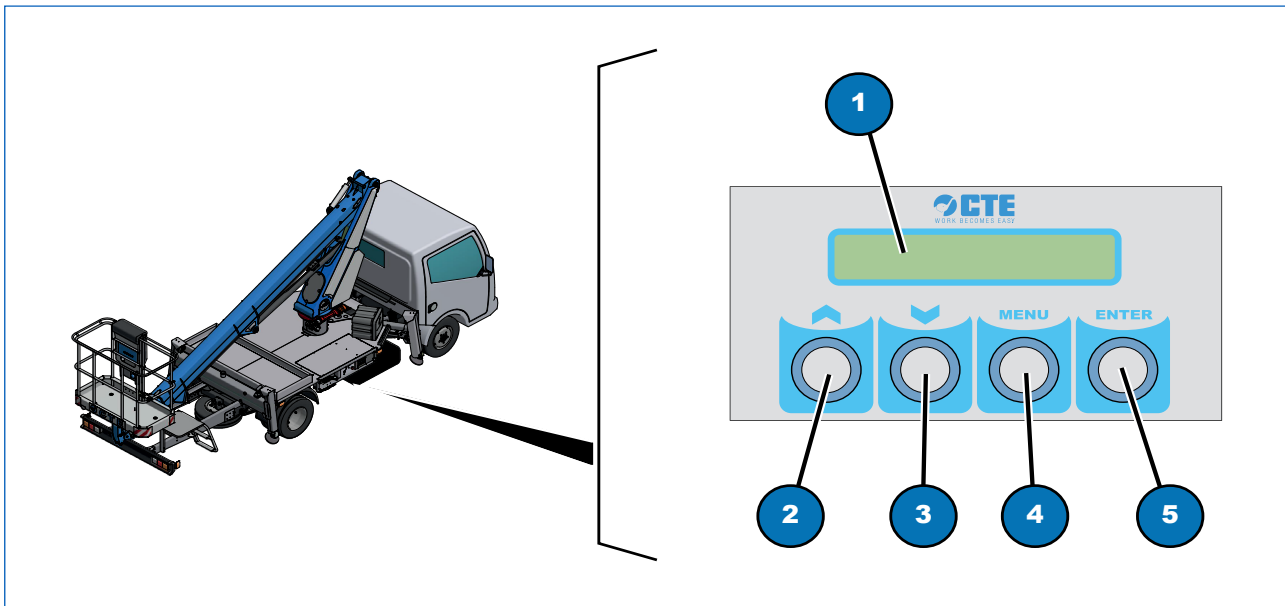


OPGELET

De lampjes van de stabilisatoren worden geactiveerd wanneer het platform de minimale uitschuiving bereikt en in contact komt met de grond, maar geven niet de correcte stabilisatie aan. Controleer de correcte plaatsing met behulp van een waterpas.

NL

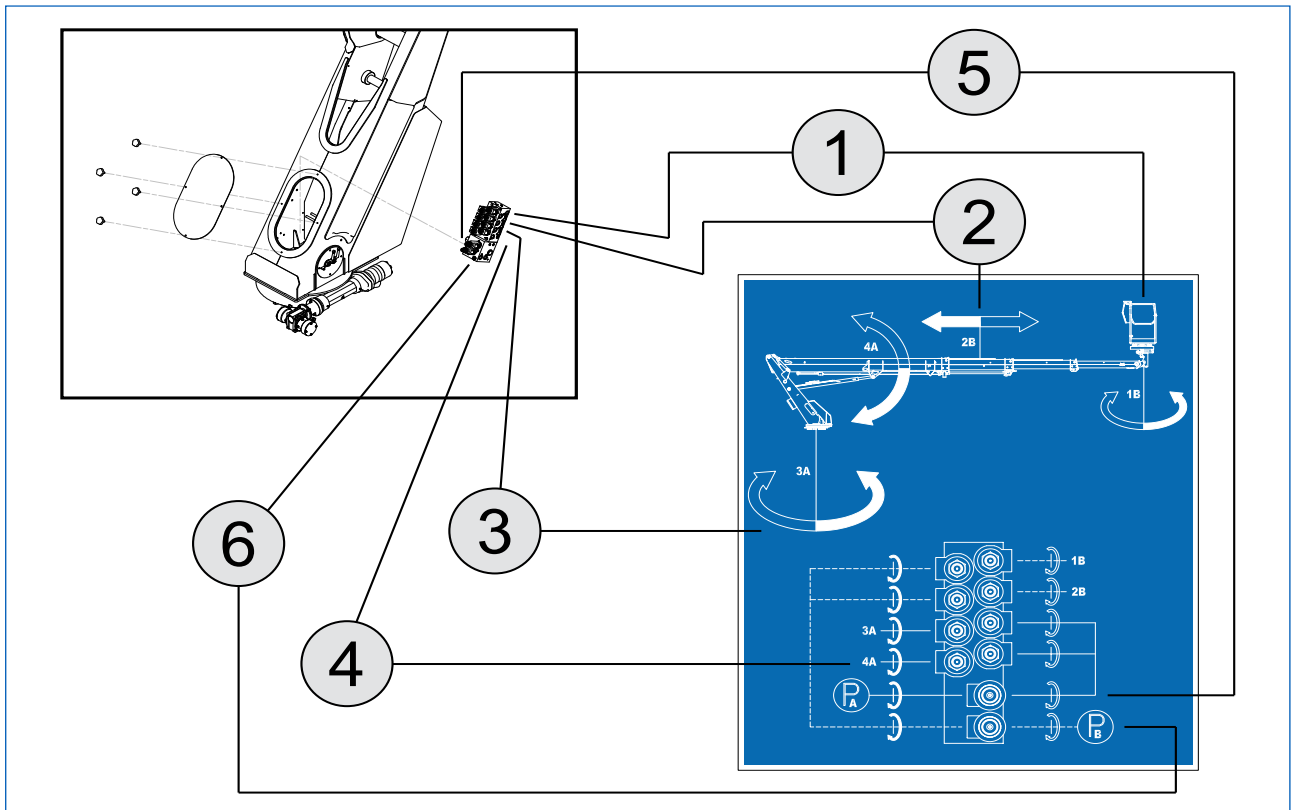
Hoofdstuk 4
BEDIENINGSELEMENTEN



Afb. 4.5

Element	Beschrijving
1	Display voor weergave van de codes en berichten.
2	Toets UP; <ul style="list-style-type: none"> druk op de toets om naar boven te scrollen en de eerdere items weer te geven
3	Toets DOWN (omlaag); <ul style="list-style-type: none"> druk op de toets om naar beneden te scrollen en de volgende items weer te geven
4	Toets MENU; <ul style="list-style-type: none"> druk op deze toets om van de hoofdpagina over te gaan naar de pagina's voor diagnostiek, en omgekeerd.
5	Toets ENTER <ul style="list-style-type: none"> druk op deze toets om het geselecteerde menu-item te bevestigen.

4.4 Noodstopvoorzieningen



Afb. 4.6

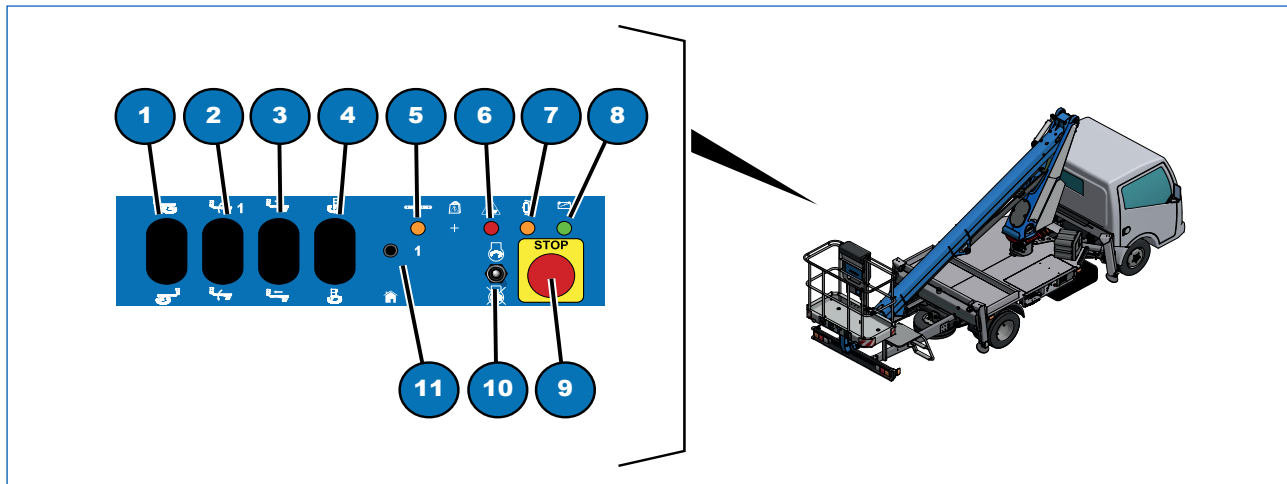
Element	Beschrijving
1	Magneetventiel voor rotatie van de korf; <ul style="list-style-type: none"> • draai aan de rechter knop om de korf rechtsom te draaien; • draai aan de linker knop om de korf linksom te draaien.
2	Magneetventiel voor het uitschuiven van de telescooparm; <ul style="list-style-type: none"> • draai aan de rechter knop om de telescooparm uit te schuiven; • draai aan de linker knop om de telescooparm in te trekken.
3	Magneetventiel draaitoren; <ul style="list-style-type: none"> • draai aan de rechter knop om de toren rechtsom te draaien; • draai aan de linker knop om de toren linksom te draaien.
4	Magneetventiel om de telescooparm te heffen; <ul style="list-style-type: none"> • draai aan de rechter knop om de telescooparm te heffen; • draai aan de linker knop om de telescooparm neer te laten.
5	Proportioneel magneetventiel; <ul style="list-style-type: none"> • draai aan de knop om de nood bedieningspost en de magneetventielen van de verschillende bewegingen in te schakelen 3 en 4.
6	Proportioneel magneetventiel; <ul style="list-style-type: none"> • draai aan de knop om de nood bedieningspost en de magneetventielen van de verschillende bewegingen in te schakelen 1 en 2.



OPGELET

Er kan slechts één manoeuvre per proportionele magneetklep geactiveerd worden; aan het einde van de manoeuvre moet de knop worden losgedraaid (zonder te forceren) en worden teruggebracht naar zijn stand.

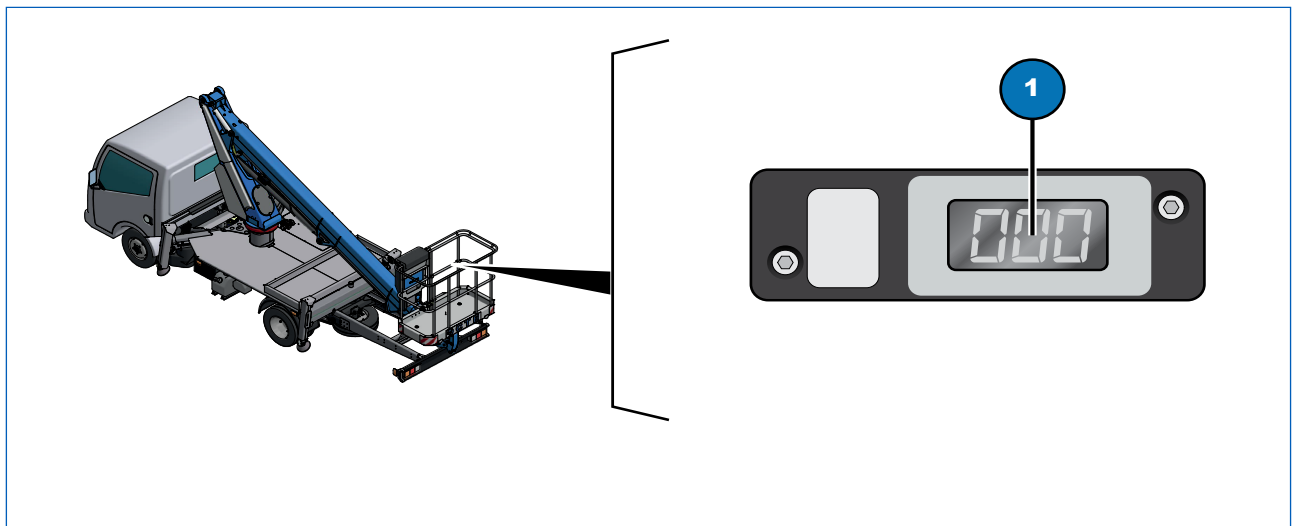
4.5 Bedieningspaneel op het werkplatform



Afb. 4.7

Element	Beschrijving	
1	<p>Proportionele keuzeschakelaar met drie standen en terugkeer naar het midden.</p> <ul style="list-style-type: none"> houd de schakelaar naar boven ingedrukt om het platform rechtsonder te draaien; houd de schakelaar naar beneden ingedrukt om het platform linksom te draaien. 	
2	<p>Proportionele keuzeschakelaar met drie standen en terugkeer naar het midden.</p> <ul style="list-style-type: none"> de schakelaar naar boven ingedrukt houden om de telescopische arm te heffen; de schakelaar naar beneden ingedrukt houden om de telescopische arm neer te halen. 	
3	<p>Proportionele keuzeschakelaar met drie standen en terugkeer naar het midden.</p> <ul style="list-style-type: none"> houd de schakelaar naar boven ingedrukt om het telescopische element uit te schuiven; houd de schakelaar naar beneden ingedrukt om het telescopische element in te trekken. 	
4	<p>Proportionele keuzeschakelaar met drie standen en terugkeer naar het midden.</p> <ul style="list-style-type: none"> houd de schakelaar naar boven ingedrukt om het korf rechtsonder te draaien; houd de schakelaar naar beneden ingedrukt om het korf linksom te draaien. 	
5	<p>Oranje waarschuwingslampje, status ketting.</p> <ul style="list-style-type: none"> gaat branden wanneer de kettingen problemen vertonen. 	
6	<p>Rood waarschuwingslampje, alarm lastmomentbegrenzer.</p> <ul style="list-style-type: none"> De activering van het lampje en een geluidssignaal van enkele seconden geven aan dat de machine zich in de geblokkeerde toestand bevindt. 	
7	<p>Oranje waarschuwingslampje, positie platform.</p> <ul style="list-style-type: none"> Het lampje gaat branden wanneer het platform gecentreerd is in de ruststand. 	

Element	Beschrijving
8	Voeding aanwezig; <ul style="list-style-type: none"> het groene licht brandt om aan te geven dat er voeding aanwezig is en dat het platform klaar is om in alle manoeuvres te worden bediend.
9	Noodstopknop <ul style="list-style-type: none"> wanneer de noodstopknop wordt ingedrukt, worden alle bedieningselementen van de machine gedeactiveerd en wordt de motor van het voertuig uitgezet.
10	Proportionele keuzeschakelaar met drie standen en terugkeer naar het midden. <ul style="list-style-type: none"> houd de keuzeschakelaar naar boven ingedrukt (ON) om de motor te starten; houd de keuzeschakelaar naar beneden ingedrukt (OFF) om de motor af te zetten.
11	Toets homing; <ul style="list-style-type: none"> houd de toets ingedrukt om de hoogwerker volledig naar de ruststand terug te stellen.



Afb. 4.8

Element	Beschrijving
1	Display voor de weergave van het resterende werkgebied en de diagnostiek: <ul style="list-style-type: none"> <u>gedurende de werkfase</u> toont dit display een waarde tussen 80 en 10, die geleidelijk af zal nemen naar mate het toegestane maximale werkgebied bereikt wordt. Bij het bereiken van de waarde 10 wordt de machine geblokkeerd. <u>in gevallen van storingen van het systeem S3</u> wordt de foutcode weergegeven.

4.6 Bediening aftakas

De bediening voor de inschakeling van de aftakas is afhankelijk van het model van het voertuig. Op enkele voertuigen vindt de inschakeling van de aftakas elektrisch plaats. In deze gevallen is er een bedieningsknop aanwezig op het dashboard, evenals het betreffende waarschuwingslampje. Op andere voertuigen vindt de activering van de aftakas op mechanische wijze plaats met een handmatige bedieningshendel.

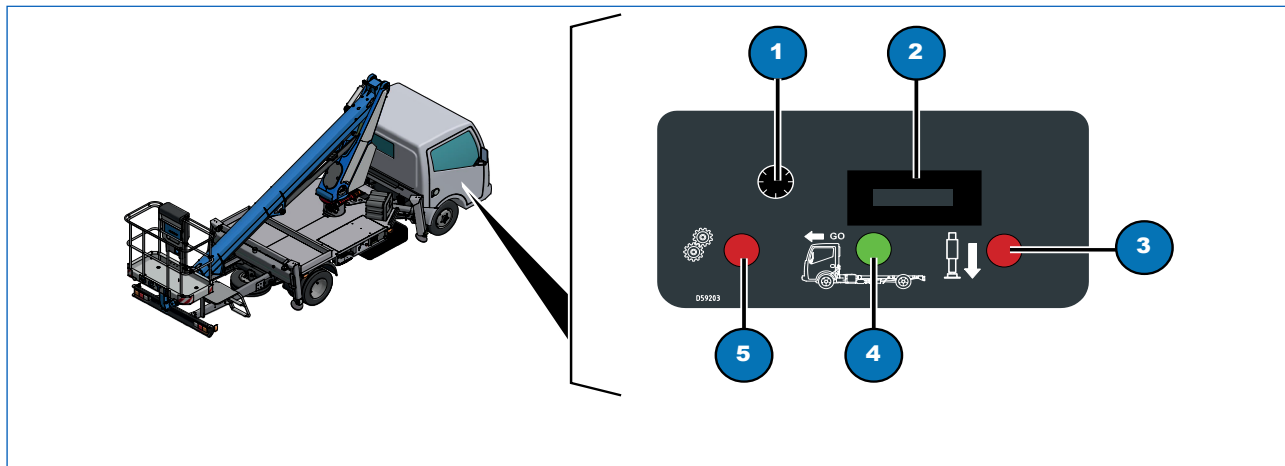


OPGELET

Voorafgaand aan de activering of deactivering van de aftakas moet de koppeling worden ingetrapt.

Rij nooit met ingeschakelde aftakas omdat de versnelling en de hydraulische pompen beschadigd kunnen raken.

4.7 Bedieningspaneel in de cabine



Afb. 4.9

Element	Beschrijving
1	Zekering Zekering 2A snel - hulpvoorzieningen platform
2	Urenteller Wordt geactiveerd wanneer de aftakas (PTO) wordt ingeschakeld.
3	Rood lampje lage stabilisatoren Wanneer dit lampje brandt, zijn de stabilisatoren niet volledig ingetrokken.
4	Groen lampje ingetrokken stabilisatoren Wanneer dit lampje brandt, zijn de stabilisatoren volledig ingetrokken. De machine is klaar voor het rijden.
5	Lampje ingeschakelde aftakas Dit lampje gaat branden bij ingeschakelde aftakas en er wordt tegelijkertijd een geluidssignaal geactiveerd.

5

VEILIGHEIDS- VOORZIENINGEN

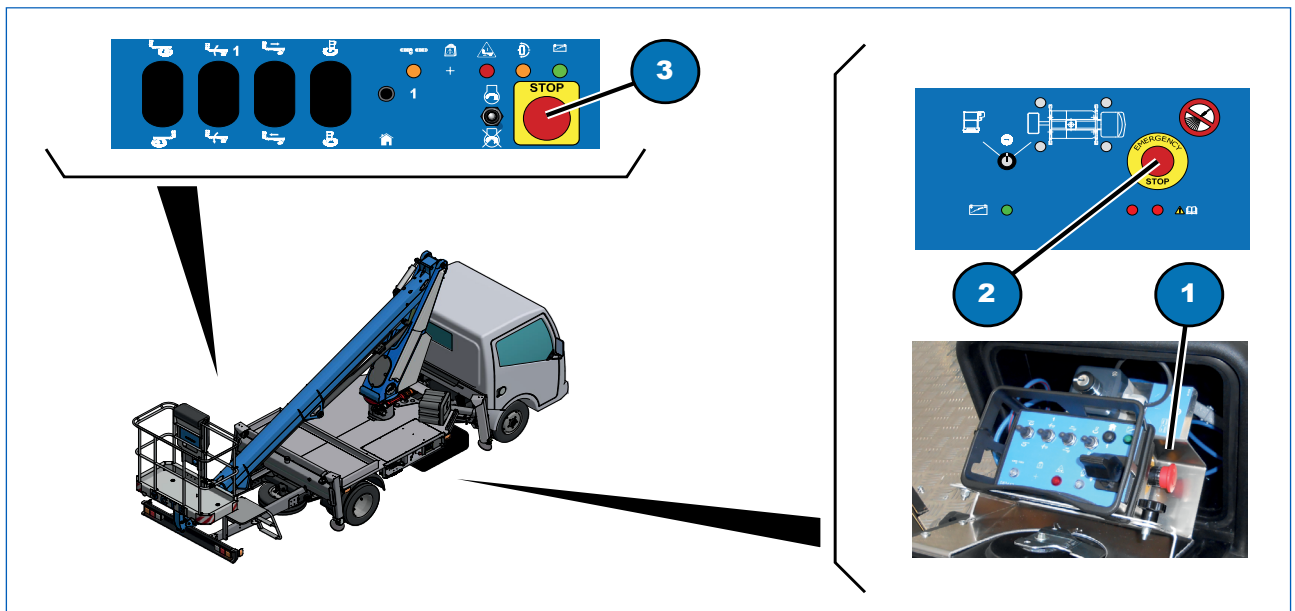
5 Veiligheidsvoorzieningen

5.1 Noodstopknoppen

Op de voornaamste bedieningsposten van de hoogwerker zijn noodstopknoppen aangebracht (Afb. 5.1, 1,2 en 3) voor de stopzetting van de machine in noodgevallen.

Het indrukken van de noodstopknop veroorzaakt:

- de onderbreking van de elektrische functies van de machine;
- de onmiddellijke stopzetting van alle bewegingen met een rechtstreekse invloed op de hydraulische kleppen.



Afb. 5.1



GEVAAR

Voorafgaand aan het herstel van de werking van de knoppen moeten de oorzaken van de noodstop zorgvuldig beoordeeld worden.



OPGELET

Voor het herstel van de werking moeten de noodstopknoppen gedraaid worden in de richting van de op de knop aangegeven pijl, tot een klik wordt waargenomen en de knop omhoog komt.

CONTROLE WERKING VEILIGHEIDSVORZIENINGEN

- Druk op de noodstopknop (Afb. 5.1, 1 of 2 o 3) en controleer dat er geen enkel type manoeuvre mogelijk is.
- Voer deze controle onder de veilige omstandigheden met het werkplatform in de ruststand uit.

5.2 Alarmen-waarschuwingen

De fouten en de alarmmeldingen worden gesignaleerd door middel van een reeks knipperingen van de LEDS, ALRM1 en ALRM2 (zie Afb. 4.3, ALRM1=7, ALRM2=6).

Voorbeeld:

spieAlarm_inceppDiscesa = 0 x 0803
08 = 8 knipperingen LED S7
03 = 3 knipperingen LED S6

Raadpleeg voor meer informatie hoofdstuk 12 "Problemen oplossen".

5.2.1 Reset alarmen

Raadpleeg hoofdstuk 12 "Problemen oplossen" voor de resetprocedure van de alarmen.

5.2.2 Zoemer

Op het platform zijn zeven zoemers gemonteerd:

- twee in het paneel in de cabine (Afb. 4.7);
- één in het bedieningspaneel op de grond (Afb. 4.3);
- twee op het bedieningspaneel van het werkplatform (Afb. 4.6).
- twee op de mobiele console aan de grond (Afb. 4.4)

Op het paneel in de cabin:

- wordt de eerste zoemer met continu geluid geactiveerd wanneer de aftakas, PTO, geactiveerd wordt;
- wordt de tweede zoemer met continu geluid geactiveerd wanneer de stabilisatoren niet volledig zijn ingetrokken.

Op het bedieningspaneel op de grond wordt de zoemer geactiveerd:

- met een continu geluid wanneer de telescopische arm gedurende 6 seconden op de steunkolom rust, om de operator te waarschuwen dat het bedieningselement voor sluiting ingedrukt moet worden gehouden;
- met afwisselend geluidssignaal wanneer de armsteun niet volledig tegen de arm aanzit of in geval van storing aan de sensor.

Op het bedieningspaneel op het werkplatform:

- wordt de eerste zoemer met continu geluid geactiveerd wanneer de aftakas, PTO, geactiveerd wordt;
- wordt de tweede zoemer met continu geluid geactiveerd wanneer de stabilisatoren niet volledig zijn ingetrokken.

Op de afstandsbediening op de grond:

- de eerste geeft een intermitterend geluid af in geval van overbelasting van het werkplatform t.o.v. de maximale belasting;
- de tweede geeft een continu geluid af wanneer het werkplatform wordt gedraaid terwijl er een risico bestaat dat de antenne met de structuur in aanraking komt.

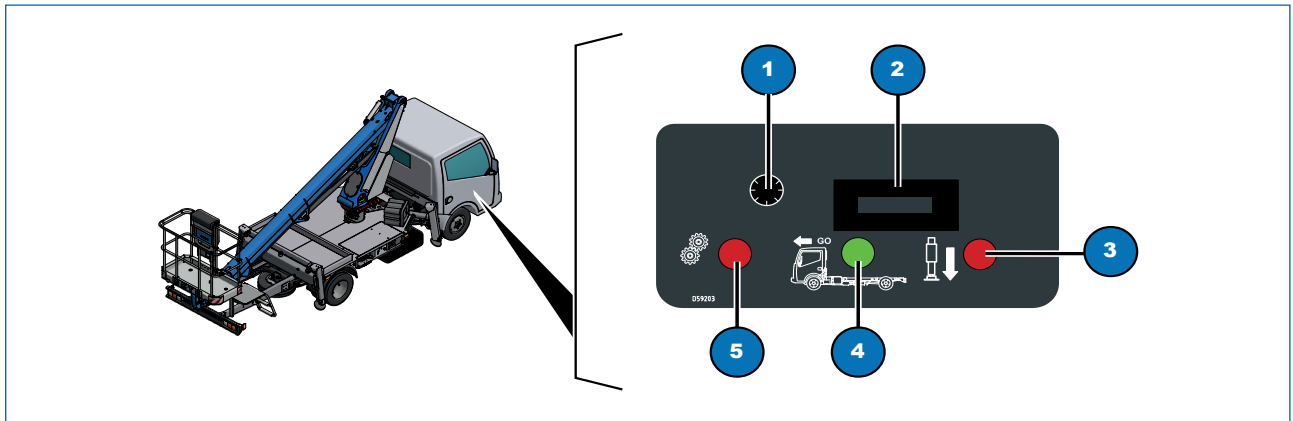
CONTROLE WERKING VEILIGHEIDSVORZIENINGEN

- Om de veiligheidsvoorziening te kunnen controleren, moet de operator ervoor zorgen dat de voorziening bij de start van de machine gedurende enkele seconden een intermitterend signaal afgeeft.

5.3 Stabilisatoren en/of balken niet volledig ingetrokken

Het rode lampje (Afb. 5.2, 3) op het bedieningspaneel in de cabine gaat branden wanneer de stabilisatoren en/of de balken zich buiten de stand voor volledige sluiting bevinden (niet volledig ingetrokken).

Door middel van deze voorziening kan de operator nogmaals controleren wanneer de hoogwerker zich in de transportconfiguratie bevindt. In deze configuratie moet het lampje (Afb. 5.2, 3) uit zijn.



Afb. 5.2

5.4 Interlock stabilisatoren

Deze voorziening (Afb. 5.3, 1) bestaat uit een sensor op de steunbeugel van de arm en een ontvanger die zich onder de telescopische arm bevindt.

Door middel hiervan kunnen de bedieningselementen voor de stabilisatie pas geactiveerd worden wanneer de bovenbouw geheel gesloten is en de sleutelschakelaar op de stand "Stabilisatoren" staat. De bedieningselementen van de stabilisatoren worden automatisch gedeactiveerd wanneer de arm de ruststand verlaat.

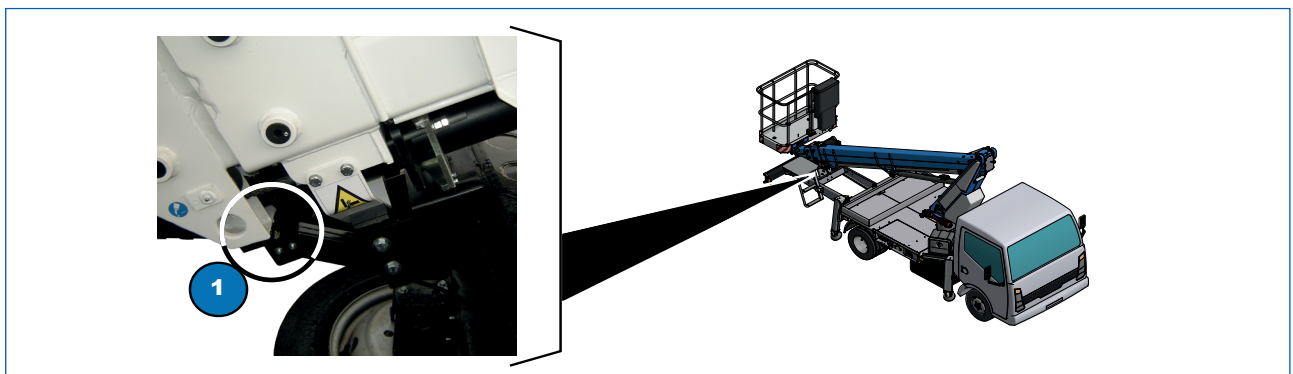


GEVAAR

Nadat het werkplatform vanaf de steunkolom geheven wordt, is elke handeling op de bedieningselementen van de stabilisatie verboden.

CONTROLE WERKING VEILIGHEIDSVORZIENINGEN

- Hef de bovenbouw meer dan 2 cm. Wanneer gehandeld wordt op de hendels van de stabilisatie (Afb. 4.2, 1, 2, 3, 4, 5 en 6) is het niet mogelijk om manoeuvres uit te voeren.



Afb. 5.3

5.5 Toestemming manoeuvres op hoogte

Deze functie staat de beweging van het werkplatform alleen toe na de stabilisatie van de machine. Op elke stabilisator is een microschakelaar aanwezig, onder de behuizing van de stabilisator, die detecteert of de stabilisator op de grond rust. Op de achterste bladveren van het voertuig zijn nog eens twee microschakelaars aanwezig die de minimale stabilisatie detecteren. Tijdens de stabilisatie van de machine wordt de minimale stabilisatie alleen bereikt als alle stabilisatoren op de grond rusten; de lampjes 1, 2, 3 en 4 van de bedieningselementen van de stabilisatie gaan branden (zie Afb. 4.3); nu kan de arm geheven worden.

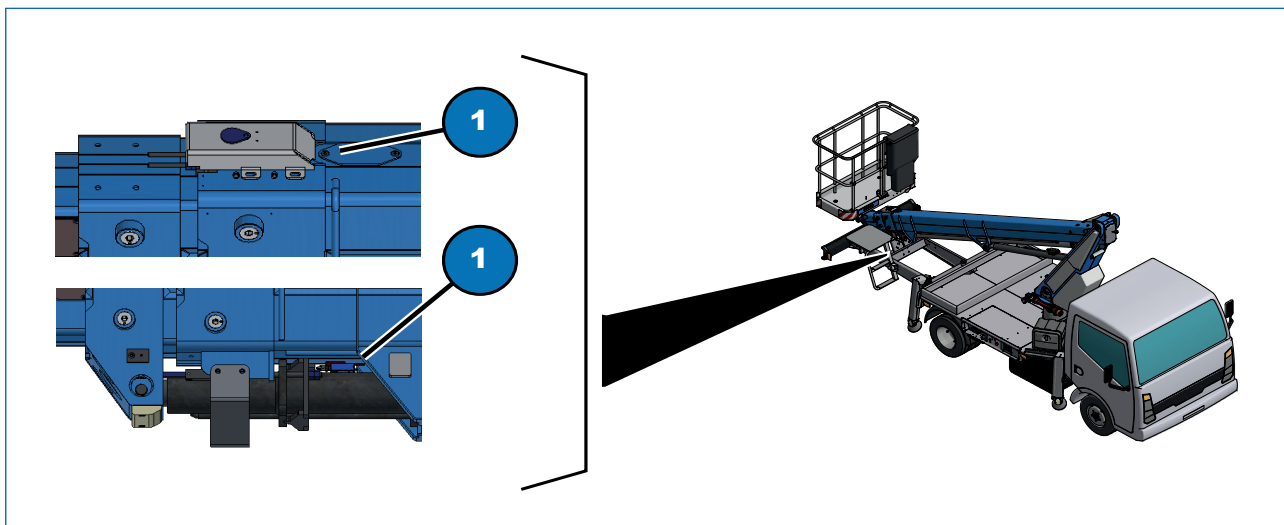
CONTROLE WERKING VEILIGHEIDSVORZIENINGEN

- Stabiliseer de machine tot de lampjes 1, 2, 3 en 4 gaan branden (zie Afb. 4.3);
- trek één stabilisator in tot het overeenkomstige lampje uit is;
- verplaats het werkplatform. De handeling moet niet mogelijk blijken.

5.6 Controlesysteem spanning kettingen en kabels

De werking voor de uitschuiving en het intrekken van de armen gebeurt door middel van een cilinder met daarop geïntegreerd meerdere kettingen.

Er is een reeks microschakelaars voorzien voor de detectie van de breuk of de verlenging van de kettingen. (zie Afb. 5.4, 1).



Afb. 5.4

CONTROLE WERKING VEILIGHEIDSVORZIENINGEN

- de controle van de status van de kettingen die de uitschuiving van de telescopische elementen van de arm verzorgen, is mogelijk door de kettingen onder de armen visueel te controleren;
- op deze machine zijn microschakelaars aanwezig voor de detectie van de breuk of de verlenging van de kettingen en de kabels. Wanneer dit gebeurt en wanneer er stringen worden vastgesteld in verband met de slijtage, moet contact worden opgenomen met een door CTE erkende werkplaats. De hoogwerker behoeft buitengewoon onderhoud met betrekking tot de kettingen (vervanging ketting of verwijdering schakels).

5.7 Handmatige noodpomp

Nood handpomp, 2 (Afb. 5.5), geïnstalleerd op de achterste dwarsligger van het frame.



OPGELET

Gebruik de handmatige noodpomp alleen in geval de hoofdpomp defect is.

Deze heeft de functie voor het handmatig forceren van de circulatie van de hydraulische olie in het systeem.

Hiervoor moet de meegeleverde hendel geplaatst worden in het daarvoor bestemde gat op de pomp en moet de hendel krachtig bediend worden.



OPGELET

De activering van de noodpomp is pas effectief nadat de olie de handpomp volledig gevuld heeft.



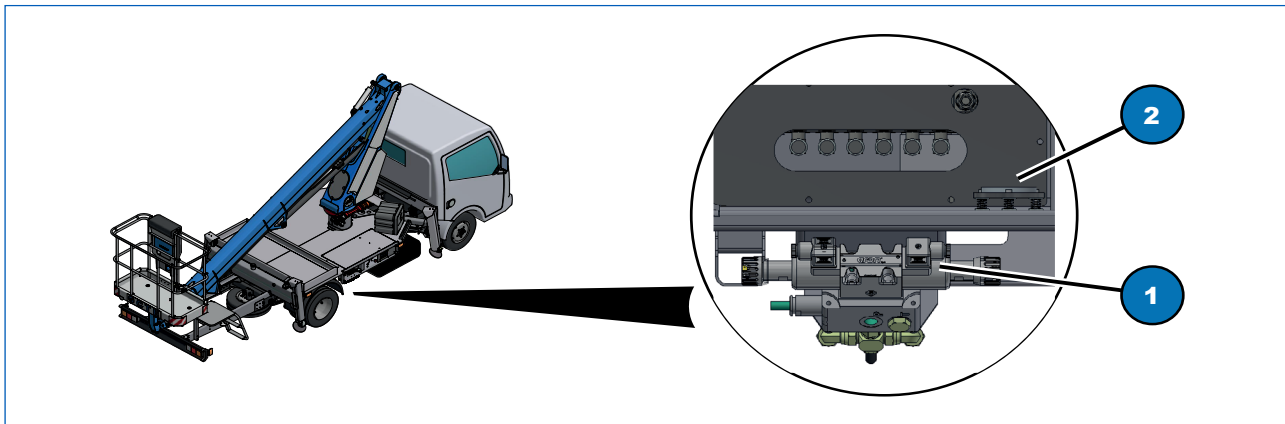
Afb. 5.5

CONTROLE WERKING VEILIGHEIDSVORZIENINGEN

- Zet de motor van het voertuig uit en laat de aftakas, PTO (zie Afb. 6.1) ingeschakeld met het werkplatform in geheven stand;
- verwijder de hendel (Afb. 5.5, 1) aan de rechterkant van de toren door de zwarte borgknop (Afb. 5.5, 3) los te draaien en plaats de hendel in de pomp (Afb. 5.5, 2);
- activeer de handmatige noodpomp met behulp van de hendel (Afb. 5.5, 2), en activeer tegelijkertijd de elektrische bedieningselementen van de bedieningspost.

5.8 Overdrukklep

De overdrukklep (Afb. 5.6, 1), geplaatst onder het bedieningspaneel voor de stabilisatie van de machine, voorkomt dat de voorziene maximale bedrijfsdruk wordt overschreden.



Afb. 5.6

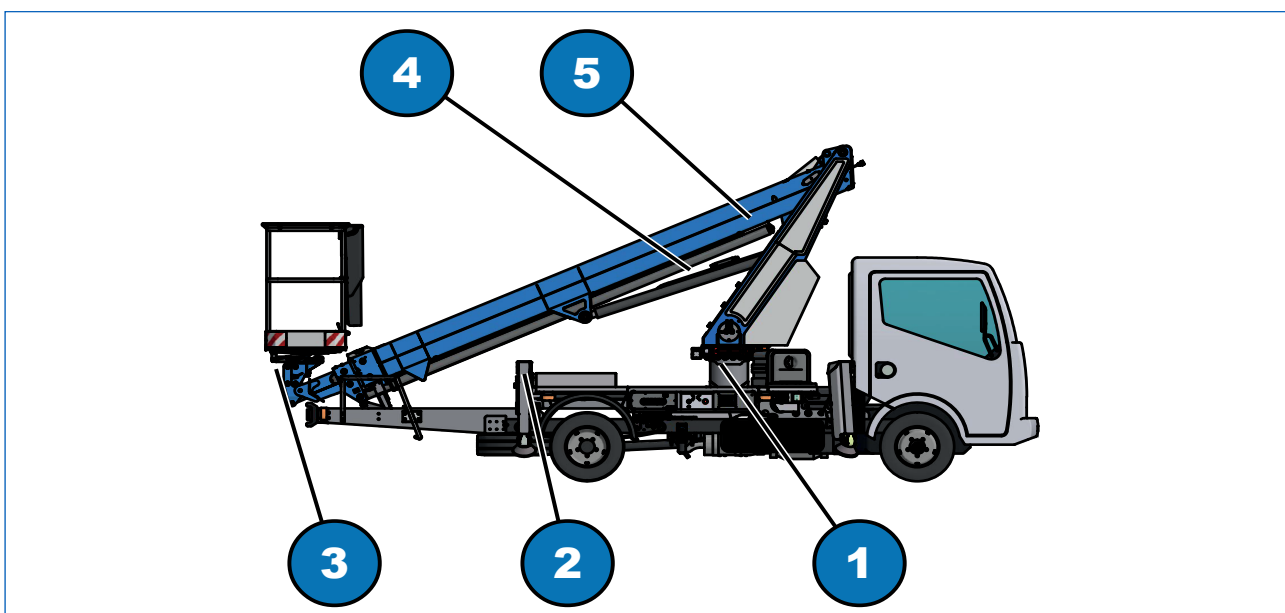
5.9 Terugslagkleppen op de cilinders

De terugslagkleppen worden hydraulisch gestuurd en verhinderen in geval van drukval (bijvoorbeeld de breuk van een toevoerleiding) de ongecontroleerde beweging van de overeenkomstige cilinder.

De terugslagkleppen (Afb. 5.7)

on/off bevinden zich:

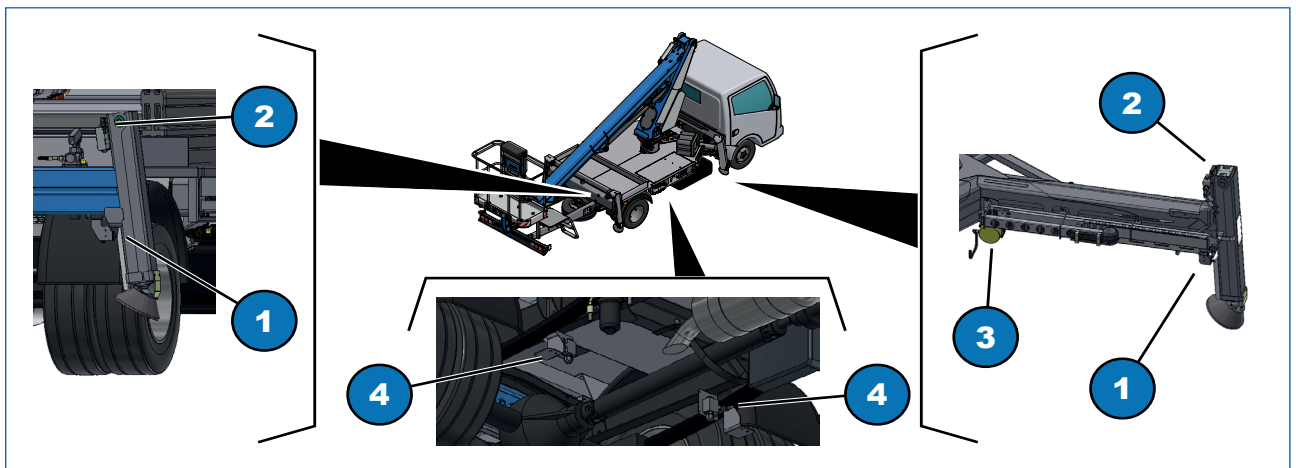
- bovenop de stabilisatoren (2);
- terwijl de overcenterkleppen geplaatst zijn:
 - ter hoogte van het rotatieplatform (1);
 - op de hefcilinder van de telescopische arm (4);
 - op de cilinder voor de uitschuiving van de telescopische arm (5);
 - op het werkplatform (3).



Afb. 5.7

5.10 Regelinrichting stabilisatie

De inrichting voor stabilisatiecontrole bestaat uit twee microschakelaars, (Afb. 5.8, 1) en (Afb. 5.8, 2), geplaatst op iedere stabilisator; een microschakelaar (Afb. 5.8, 3) geplaatst aan de kant van de voorste dwarsliggers stabilisatoren en een microschakelaar (Afb. 5.8, 4) geplaatst op de achterste bladveren van het voertuig. De microschakelaar (Afb. 5.8, 1) meldt de complete sluiting van de steunplaat voor het rijden over de weg, de microschakelaar (Afb. 5.8, 2) controleert dat de steun aan de grond na behoren is (Afb. 5.8, 3) controleert dat de stabilisator volledig is uitgeschoven en de microschakelaar (Afb. 5.8, 4) geeft de minimale stabilisatie aan.



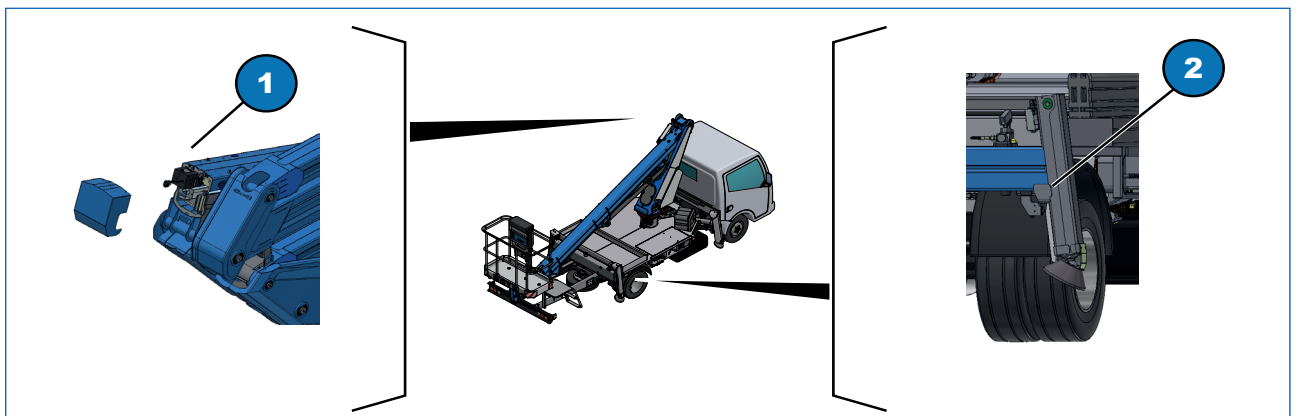
Afb. 5.8

CONTROLE WERKING VEILIGHEIDSVORZIENINGEN

- Wanneer de stabilisatoren na behoren zijn uitgeschoven en de vier LED's 1, 2, 3, en 4 van de stabilisatiebediening branden (zie Afb. 4.3), dan duidt dit op de juiste werking van de microschakelaars (Afb. 5.8, 2) en (Afb. 5.8, 4);
- alle stabilisatoren intrekken en controleren dat in de cabine de LED (Afb. 4.7, 4) brandt om aan te geven dat de microschakelaar goed werkt (Afb. 5.8, 1).

5.11 Regelinrichting voor het rijden op de weg

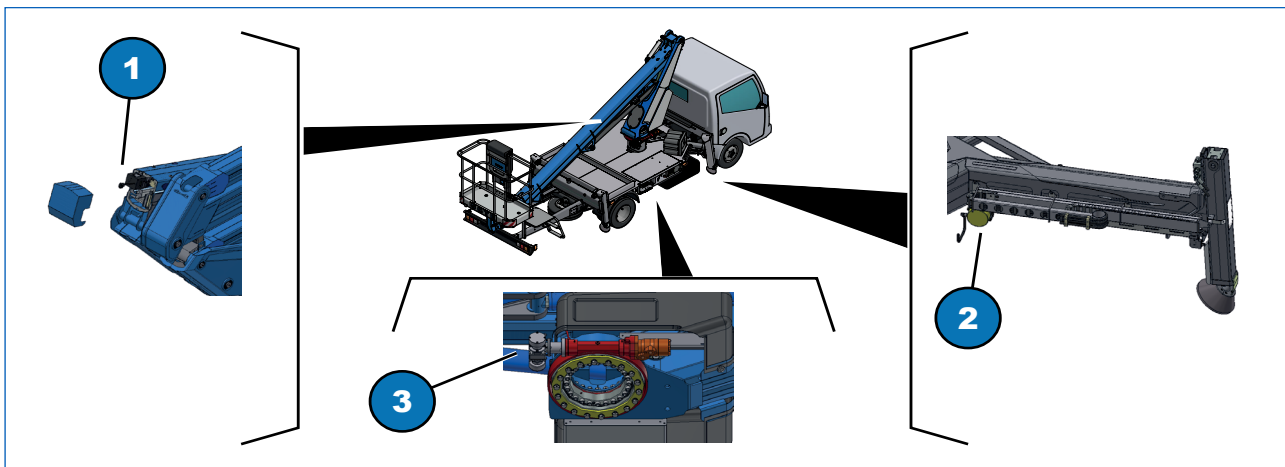
De besturing voor het rijden over de weg bestaat uit een microschakelaar (Afb. 5.9, 1) geplaatst achter de telescooparm en een microschakelaar geplaatst op elke stabilisatorbalk (Afb. 5.9, 2). Deze microschakelaars werken simultaan; wanneer ze allemaal ingeschakeld zijn zal in de cabine het go-signaal oplichten terwijl het platform volledig gesloten en klaar voor het rijden op de weg is.



Afb. 5.9

5.12 Regelinrichting werkgebied

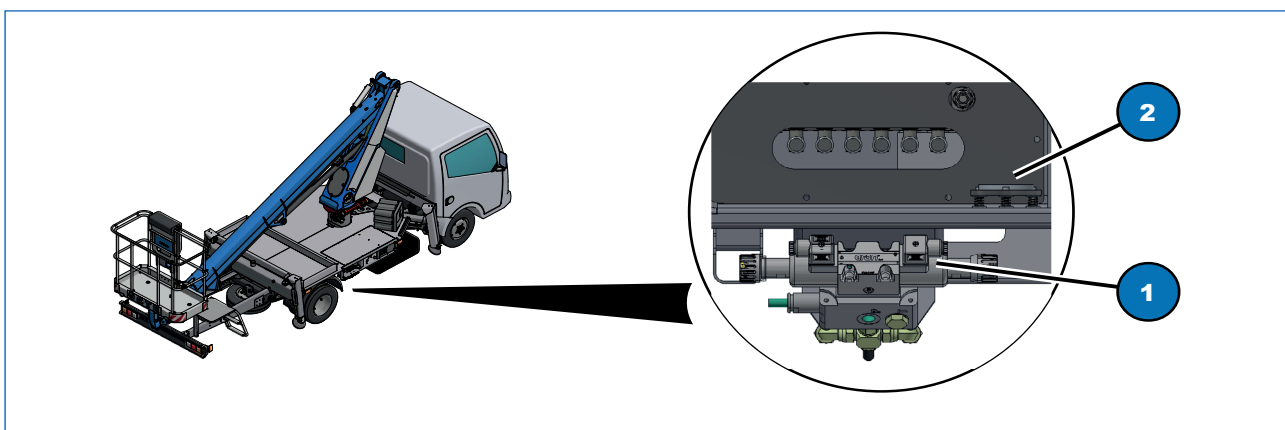
De controlevoorziening van het werkgebied bestaat uit een sensor van de uitschuiving (Afb. 5.10, 2) op elk van de voorste stabilisatorbalken, twee potentiometers (Afb. 5.10, 3) op de draaikoppeling en een uitschuivings-/hoeksensor (Afb. 5.10, 1) op het achterste deel van de telescopische arm. De bovengenoemde microschemelaars werken samen met de potentiometers en de uitschuivings-/hoeksensoren die de bewegingen van de hoogwerker bewaken en de uitschuiving van de telescopische arm regelen, en dus het werkgebied controleren. Naast de controle van het werkgebied controleren ze ook de rotatie van de toren, die zodanig wordt geregeld dat botsing met de cabine wordt voorkomen.



Afb. 5.10

5.13 Waterpas

De waterpas (Afb. 5.11, 2) bevindt zich ter hoogte van de bedieningshendels van de stabilisatoren en geeft de horizontale stand van de machine aan.



Afb. 5.11

CONTROLE WERKING VEILIGHEIDSVORZIENINGEN

- gebruik een aparte waterpas om de correcte werking van die aan boord van de machine te controleren;
- plaats deze waterpas afwisselend langs de lengteas van de machine en de dwarsas van de stabilisatoren.
- in geval van storingen van de waterpas op de machine moet contact worden opgenomen met de servicedienst.

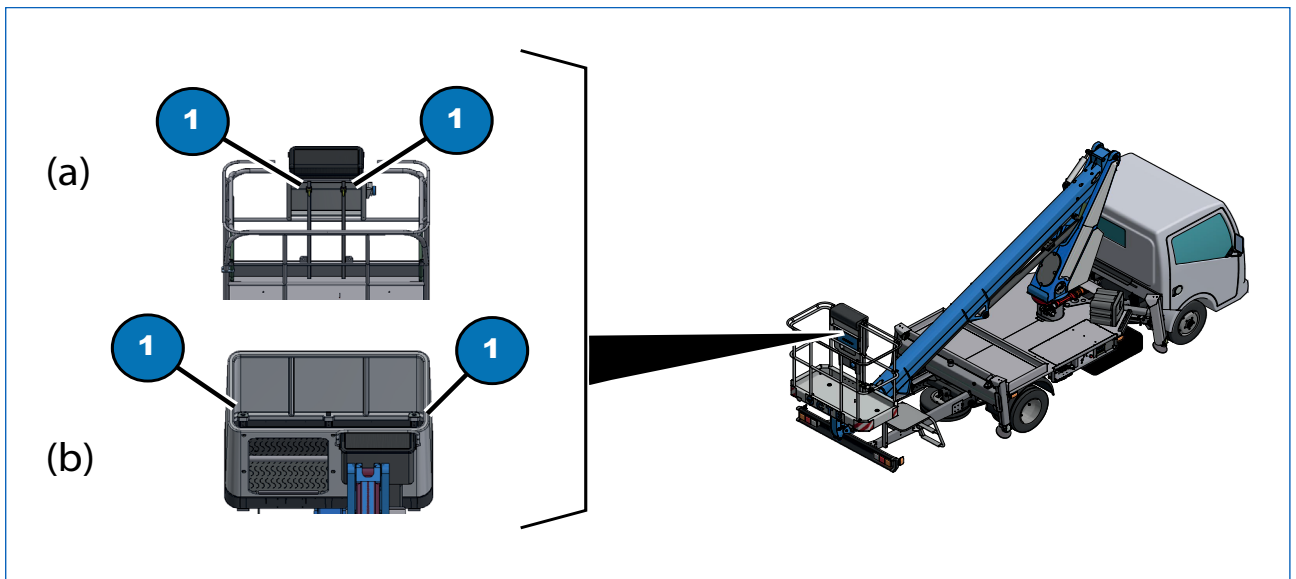
5.14 Verankeringen voor retentie-inrichtingen

De hoogwerker is voorzien van twee bevestigingselementen (Afb. 5.13, 1) op het platform voor het vastmaken van de veiligheidsgordels van de operatoren (of de operator).

Er mag immers pas gewerkt worden nadat de veiligheidsgordels in de daarvoor bevestigingselementen zijn vastgehaakt.

Controleer regelmatig de correcte werking van het openingsmechanisme, de efficiëntie van de ring en de stevige bevestiging.

Opmerkingen: (a) standaard platform
(b) glasvezel platform (optioneel).



Afb. 5.12



NL

Hoofdstuk 5
VEILIGHEIDSVORZIENINGEN



De pagina is opzettelijk leeg gelaten

6

PROCEDURES VOOR GEBRUIK

6 Procedures voor gebruik

6.1 Inleiding

**OPGELET**

Zorg ervoor dat, voorafgaand aan het lezen van dit hoofdstuk, **ALLE** vorige hoofdstukken aandachtig gelezen en begrepen zijn.

Dit hoofdstuk beschrijft de, redelijkerwijs te verwachten, bedrijfscyclus van de hoogwerker. Op de bijzondere situaties en omstandigheden die zich voor de operator kunnen voordoen, moet gereageerd worden volgens de aan de machine gestelde maximale grenzen (technische gegevens) en, in ieder geval en ten eerste, rekening houdend met de handhaving van de maximale veiligheid voor operators en vervolgens voor de machine.

6.2 Algemene waarschuwingen

**GEVAAR!**

De niet-naleving van de volgende waarschuwingen kan leiden tot gevaarlijke situaties en persoonlijk letsel en/of materiële schade.

HET IS VERPLICHT OM:

- neem de plaatselijke regelgeving, de veiligheidsnormen bepaald door de werkgever en die van de werkplek in acht;
- draag altijd de beschermende helm;
- neem de verkeersregels van kracht in het land van gebruik van de hoogwerker in acht tijdens het rijden op openbare wegen;
- neem tijdens de werkzaamheden op de hoogwerker de geldende normen voor ongevallenpreventie in acht;
- controleer, voorafgaand aan ieder gebruik, de perfecte werking en staat van onderhoud van alle voorzieningen en volg de aanwijzingen verstrekt in deze handleiding;
- controleer en beoordeel de veiligheid van de daadwerkelijke werkomstandigheden (bodem, wind, nivellering, enz.);
- baken de zone onder het werkgebied altijd af.

Wanneer er in deze zone of op de laadvloer van het voertuig sprake is van onbevoegd personeel, moet de operator de werkzaamheden onderbreken;

- activeer de zwaailichten wanneer de hoogwerker in bedrijf is;
- houd de handgrepen en trappen altijd schoon en vrij van olie en vet;
- maak tijdens de werkfasen gebruik van geschikte veiligheidsgordels;
- controleer dat het werkgebied niet te dicht in de buurt is van elektriciteitslijnen en dat er geen sprake is van mogelijke obstakels;
- bereik de bedieningsposten uitsluitend door middel van de daarvoor bestemde ladders.



OPGELET

Tijdens het gebruik van de hoogwerker moet de bedieningspost voor de noodhandelingen bemand worden door ervaren personeel.



OPGELET

De cabine niet betreden en/of erin verblijven wanneer de machine gestabiliseerd is.

HET IS STRIKT VERBODEN OM:

- buiten de rand van het werkplatform te leunen tijdens het gebruik van de hoogwerker;
- de bedieningspost op de grond te verlaten en de operator op het werkplatform alleen te laten;
- afschermingen en/of behuizingen te verwijderen (behalve voor het onderhoud);
- de scharnierende arm onnodig geheven te houden wanneer de hoogwerker niet in bedrijf is;
- de hoogwerker te gebruiken in omstandigheden met slecht zicht;
- het werkplatform te laden met materiaal en/of voorwerpen wanneer het zich al op hoogte bevindt;
- de hoogwerker te gebruiken voor het heffen of verplaatsen van materiaal en/of voorwerpen;
- de veiligheidsvoorzieningen onklaar te maken;
- elektriciteitslijnen en onder spanning staande apparatuur te benaderen.

Handhaaf een veiligheidsafstand, in overeenstemming met de van kracht zijnde plaatselijke normen.

Wanneer men niet bekend is met de nominale spanning van de lijn, moet een minimale afstand van 5 m in acht worden genomen;

- de machine te betreden en te verlaten wanneer deze vanuit de transportconfiguratie geheven is;
- het werkplatform (onbeheerd) achter te laten in posities die niet overeenkomen met de transportconfiguratie zonder de sleutels uit het bedieningspaneel te verwijderen;
- de hoogwerker te gebruiken wanneer de windkracht hoger is dan 45 km/uur;
- het werkplatform te gebruiken voor het heffen van lasten of het vervoer van materiaal;
- het platform tijdens het gebruik te laten steunen op externe structuren;
- het maximale draagvermogen van het werkplatform te overschrijden (met name wanneer het geheven is);
- gebruik te maken van middelen die van invloed kunnen zijn op de lichamelijke, geestelijke, enz. vermogens (alcohol, medicijnen);
- de veiligheidsvoorzieningen te deactiveren voor het uitvoeren van manoeuvres die anders onmogelijk zouden zijn;
- het werkplatform op bruuske wijze te stoppen (behalve voor veiligheidsredenen);
- de hoogwerker te gebruiken in explosiegevaarlijke omgevingen.

Na het betreden van de laadvloeren is voorzichtigheid geboden omdat de aluminium antislippervlakken scherpe randen hebben die de operator zouden kunnen verwonden.

De operator in de korf moet worden bijgestaan door een voldoende opgeleide persoon op de grond.

In het werkbereik van de korf mag geen sprake zijn van obstakels of gevaarlijke situaties.

Voer het onderhoud uit volgens de in deze handleiding bepaalde frequenties en met gebruik van geschikte en in goede staat verkerende werktuigen.

De verplaatsing naar een ander werkgebied moet in de transportconfiguratie geschieden.

Voorafgaand aan het gebruik van de machine moeten de stabilisatoren correct op een voldoende stevige

ondergrond geplaatst worden en moet het voertuig perfect genivelleerd worden met behulp van de waterpas. Controleer, alvorens het werkplatform te betreden, of het totale gewicht van de operator en de apparatuur de draagkrachtwaarden uit het overzicht en van het CE-plaatje (zie paragraaf 3.3) niet overschrijdt.

6.3 Werkfase

6.3.1 Voorafgaande controles



OPGELET

Voorafgaand aan het gebruik van de machine moet de handleiding voor gebruik en onderhoud gelezen en begrepen worden.

Gebruik de hoogwerker uitsluitend voor het door de fabrikant beoogde gebruik, zoals beschreven in deze handleiding.

De hoogwerker mag alleen gebruikt worden wanneer het voertuig geremd is en gestabiliseerd op een vlakke en stevige ondergrond.

Voordat de werkzaamheden met de hoogwerker gestart worden, moet een reeks controles worden uitgevoerd, zowel van het gebied waar de machine geparkeerd wordt als van de machine zelf:

- controleer of de bodem compact en geschikt is voor het dragen van het gewicht van de machine (de draagkracht per stabilisator wordt aangegeven in de technische gegevens en op de stabilisator zelf);
- controleer of de bodem vlak is of binnen de 3° van de toegestane maximale helling;
- controleer het werkgebied (zie paragraaf 2.6.2.);
- controleer op de eventuele aanwezigheid van obstakels en elektriciteitslijnen in het werkgebied die een obstakel kunnen vormen of het gebruik kunnen beperken;
- controleer of de tank van het voertuig een voldoende hoeveelheid brandstof bevat;
- controleer of de handleiding voor gebruik en onderhoud aanwezig is, intact en leesbaar is;
- controleer of alle stickers aanwezig en leesbaar zijn (zie paragraaf 3.5);
- controleer het peil van de hydraulische olie en vul zo nodig olie bij (zie hoofdstuk "8-Onderhoud");
- inspecteer de hoogwerker (PLE) en controleer de volgende onderdelen of gebieden op eventuele schade, ontbrekende of niet-correct geïnstalleerde onderdelen of olielekages:
 - » elektrische onderdelen, kabelbundels en elektrische kabels;
 - » hydraulische leidingen, koppelingen, cilinders en verdelers;
 - » motor voor rotatie draaikoppeling;
 - » moeren, bouten en andere bevestigingsonderdelen;
 - » scheuren in de lasnaden of de structurele onderdelen van de machine en beschadiging van de machine;
 - » werkplatform en toegangshekjes;
 - » eindschakelaars en veiligheidsvoorzieningen;
- controleer of de omstelkranen voor het herstel van de nivellering zich in de stand uitschuiving bevinden en of het hangslot gesloten is;
- controleer de correcte werking van de bedieningselementen op het platform alvorens het te laten stijgen;
- controleer of het werkgebied is afgebakend, gesignaleerd wordt en vrij is van obstakels;
- controleer of de veiligheidssystemen efficiënt zijn (zie hoofdstuk 5);



OPGELET

Het toerental van de motor mag niet meer bedragen dan 1000 tpm. Hierdoor kan de motor oververhit raken of de pomp stuk gaan.

- controleer of de status van de accu's efficiënt is;
- controleer of de aansluitingen op de externe netwerken correct is uitgevoerd;
- controleer of het traject, dat het werkplatform moet afleggen voor het bereiken van de werkplek, vrij is van obstakels.

6.3.2 Start voertuig

Procedure:

- ga op de bestuurdersstoel van het voertuig zitten;
- blokkeer het voertuig met de handrem en plaats de versnellingspook in de vrijstand;
- start de motor volgens de gebruiksaanwijzing van het voertuig;
- wanneer het voertuig is uitgerust met een automatisch mechanisme voor toerentalverhoging, zal de motor iets versnellen.



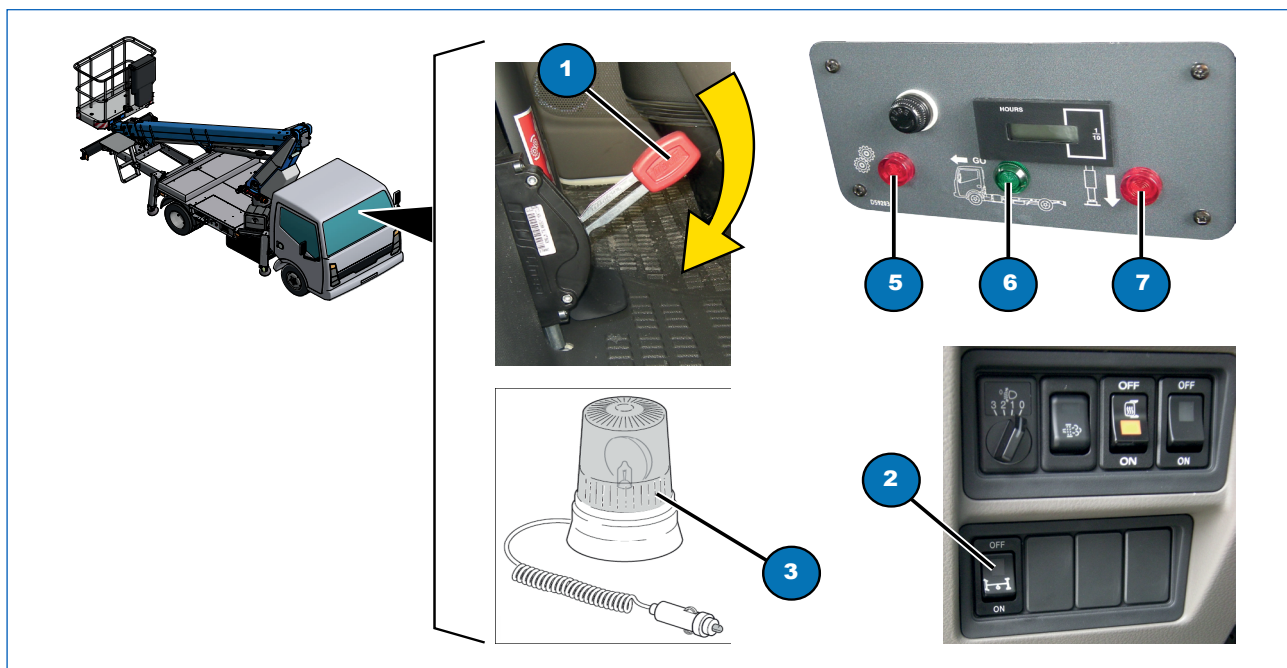
OPGELET

Het toerental van de motor mag niet meer bedragen dan 1000 tpm.
Hierdoor kan de motor oververhit raken of de pomp stuk gaan.

6.3.3 Inschakeling van de aftakas

Procedure (Afb. 6.1):

- trap het koppelingspedaal helemaal in;
- In geval van mechanische aandrijving, de bedieningshendel (1) tussen de stoelen, op "KOPPELING" zetten; in geval van elektrische aandrijving, de PTO-knop (2) op het bedieningspaneel indrukken;
- het lampje van de aftakas (5) gaat branden, er is een geluidssignaal te horen en de urenteller wordt geactiveerd;
- wanneer het voertuig is voorzien van een elektromagnetische koppeling, m.b.v. de schakelaar (zie handleiding van het voertuig), wordt bij het inschakelen een visueel en akoestisch signaal afgegeven;
- laat het koppelingspedaal langzaam omhoog komen;
- plaats het magnetische zwaailicht (3) op het dak van het voertuig en activeer het door op de sigarettenaansteker aan te sluiten (FACULTATIEF).



Afb. 6.1



OPGELET

Voordat enige handeling gestart wordt (gedurende het koude seizoen) wordt aangeraden om de pomp van het hydraulische systeem voor enkele minuten onbelast te laten werken, zodat de olie van het systeem de minimale bedrijfstemperatuur bereikt (ongeveer 40°C) en een correcte doorstroming mogelijk is.

6.3.4 Stabilisatie van de hoogwerker vanaf de grond

Procedure:

- ga voor het “bedieningspaneel op de grond” staan;
- steek de sleutel in de keuzeschakelaar (Afb. 6.2, 9)
- draai de keuzeschakelaar (Afb. 6.2, 9) naar de stand “Bediening stabilisatoren”;
- het lampje (Afb. 6.2, 7) gaat branden;
- controleer of alle lampjes (Afb. 6.2, 1, 2, 3 en 4) van de stabilisatoren uit zijn;



OPGELET

Brandende lampjes duiden op een storing van de eindschakelaars van de stabilisatoren.

GA NIET VERDER MET DE STABILISATIE VAN DE HOOGWERKER!

- Laat de stabilisatiebalken uitschuiven door de hendels afwisselend te bedienen (Afb. 6.3, 5 en 6). Door de hendels omlaag te verplaatsen, worden de balken uitgeschoven; verplaats de hendels omhoog om ze in te trekken.
- Laat de stabilisatoren zakken door de hendels afwisselend te bedienen (Afb. 6.3, 1, 2, 3 en 4). Verplaats de hendels omlaag om de stabilisatoren te laten zakken, verplaats de hendels omhoog om de stabilisatoren omhoog te verplaatsen. Laat de stabilisatoren volledig naar buiten komen om het voertuig te heffen en de wielophangingen te ontlasten;
- Kijk naar de waterpas (Afb. 6.3, 7) die zich onder de bedieningselementen van de stabilisatoren bevindt en nivelleer het voertuig met behulp van de hendels van de stabilisatoren. De machine is correct genivelleerd wanneer de luchtbel van de waterpas zich in het middelste gedeelte bevindt (0°);
- Controleer de ontsteking van de lampjes van de lampjes (Afb. 6.2, 1, 2, 3 en 4), die de toestemming voor het heffen van de arm aangeven.

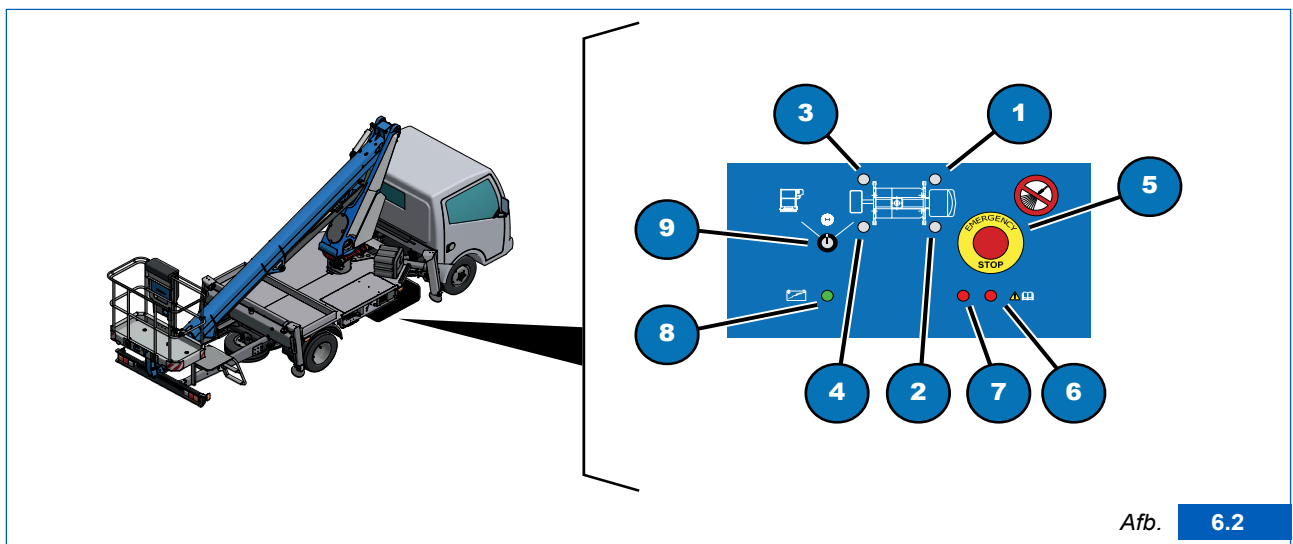


OPGELET

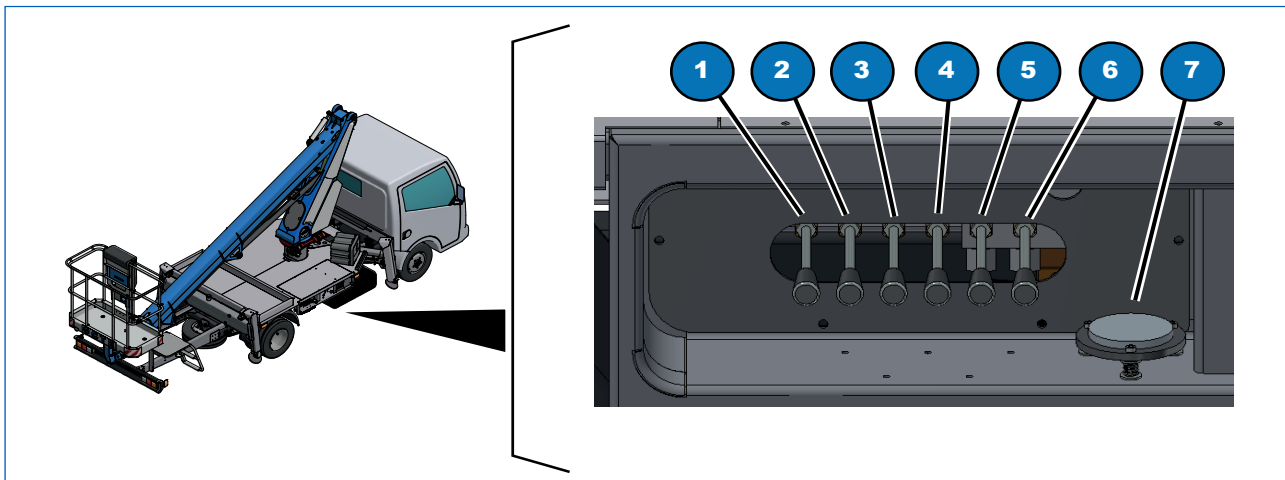
De ontsteking van de lampjes duidt niet op de correcte stabilisatie van het voertuig: deze wordt alleen bepaald door de waterpas (Afb. 6.3, 7).

Controleer, alvorens het platform te betreden, de correcte stabilisatie van de machine: geheven en genivelleerd voertuig, ontlaste wielophangingen met alle vier stabilisatoren rustend op een geschikte en stevige ondergrond.

Wanneer de bodem niet geschikt is om het gewicht te dragen, moeten planken gebruikt worden die voorafgaand aan het gebruik gecontroleerd moeten worden.



Afb. 6.2



Afb. 6.3



VERPLICHT

Draag de helm en het veiligheidsharnas alvorens aan boord te gaan. Alvorens omhoog te gaan, moet de correcte stabilisatie van de machine gecontroleerd worden met de daadwerkelijke sluiting van de op de stabilisatoren geïnstalleerde afsluitkleppen. Als dit niet het geval is, neem dan contact op met het servicecentrum.

6.3.5 Gebruik van de hoogwerker



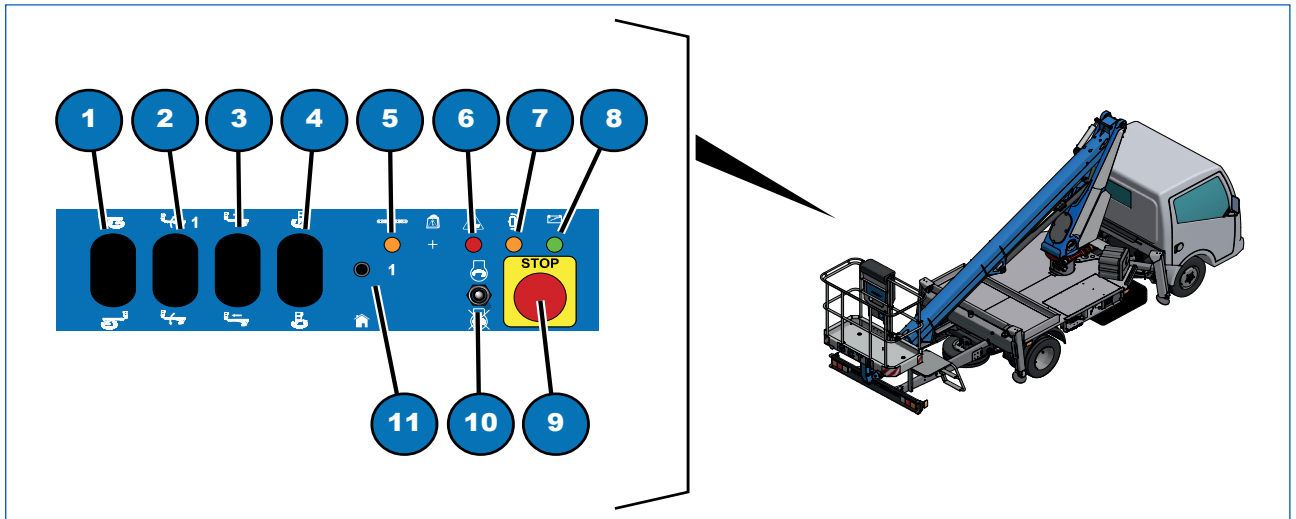
OPGELET

Voordat het werkplatform verplaatst wordt, moet gecontroleerd worden of het gewicht in de korf gelijkmatig verdeeld is en niet hoger is dan de maximale draagkracht. Moer de manoeuvres op afzonderlijke wijze uit om de belasting op de apparatuur zoveel mogelijk te beperken.

Procedure:

- draai de sleutel van de keuzeschakelaar (Afb. 6.2, 9) naar de stand "Werkplatform";
- verwijder de sleutel en steek deze bij u;
- controleer vóór gebruik de intacte staat van de persoonlijke beschermingsmiddelen; draag het veiligheidsharnas en de andere PBM alvorens aan boord te gaan;
- beklim het werkplatform voorzichtig;
- controleer de sluiting van de toegangshekje;
- haak de veerhaak van het harnas vast aan één van de verankeringspunten op het werkplatform;
- controleer op het bedieningspaneel op het werkplatform of het lampje voor de aanwezig van spanning brandt (Afb. 6.4, 9);
- laat de telescopische arm of de scharnierende arm omhoog bewegen, op zodanige wijze dat de rotatie kan worden uitgevoerd zonder dat de achterste stabilisatoren een belemmering vormen;
- het heffen van de arm vanaf de steunkolom verhindert de stabilisatiebewegingen.
- beweeg de arm door middel van de bedieningsschakelaar (Afb. 6.7, 1 of 2) naar de gewenste stand;
- tijdens de werkzaamheden moet er op de grond ten minste één gespecialiseerde of in het gebruik van de machine opgeleide persoon aanwezig zijn;

- eenmaal op hoogte moet worden opgelet dat het werkplatform niet tegen vaste of beweegbare structuren of tegen de cabine van het voertuig stoot. Neem de minimale veiligheidsafstanden tot elektriciteitsleidingen in acht (zie Par. 2.3.1). Let op tijdens de bewegingen van de arm: rotatie, heffen en dalen. Niet buiten het werkplatform leunen of er aan gaan hangen.



Afb. 6.4

WAARSCHUWING

Wanneer men bij het bereiken van de gewenste positie de motor wenst uit te zetten, draai dan de keuzeschakelaar (Afb. 6.4, 10) naar de lage stand. Start de motor weer door de keuzeschakelaar (Afb. 6.4, 10) in de hoge stand te plaatsen.



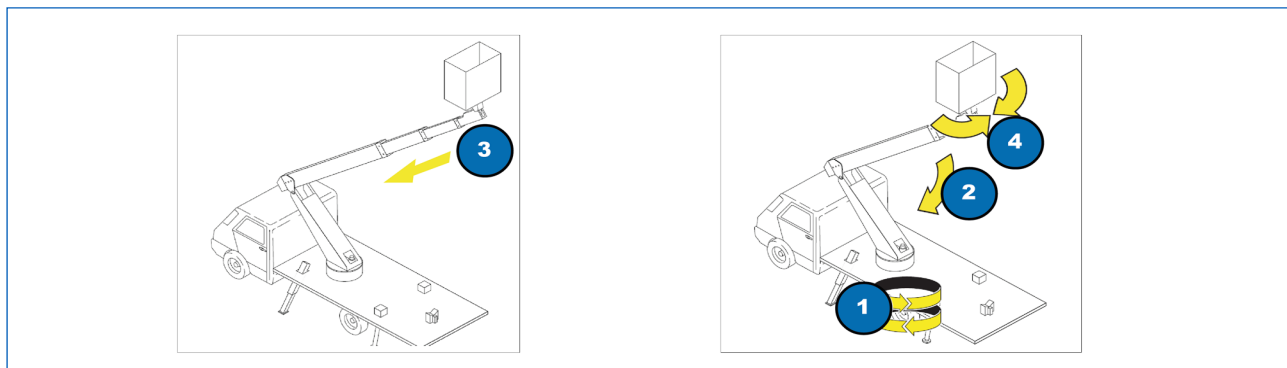
OPGELET

Op machines die met een pantograaf-botsbeveiliging uitgerust zijn, worden gevaarlijke manoeuvres in de nabijheid van de omtrek van de cabine geblokkeerd, terwijl alle andere bewegingen mogelijk blijven.

6.3.6 Sluiting van de hoogwerker

Breng het werkplatform terug naar de ruststand door middel van de volgende handelingen (Afb. 6.5):

- trek de telescopische delen van de arm (3) helemaal in;
- draai het werkplatform (4) naar de centrale stand (90° ten opzichte van de arm);
- laat het verlengstuk volledig intrekken, sluit de hoofdarm (2), plaats de toren centraal waarbij de gele markering overeenkomen (1), laat de telescopische arm zakken tot aan de ruststand;
- voer een visuele controle uit van de perfecte centrering van de arm op de steunkolom;
- verlaat het werkplatform voorzichtig;
- controleer dat er op het werkplatform geen voorwerpen zijn achtergebleven.



Afb. 6.5

6.3.7 Sluiting stabilisatoren

- Steek de sleutel in de keuzeschakelaar van het bedieningspaneel op de grond en draai naar de stand "Stabilisatoren" (Afb. 6.2, 9);
- trek de stabilisatoren tot aan hun eindaanslag in met behulp van de hendels (Afb. 6.3, 1, 2, 3 en 4); trek de balken tot aan hun eindaanslag in door middel van de hendels (Afb. 6.3, 5 en 6);
- controleer of de lampjes van de stabilisatoren uit zijn gegaan (Afb. 6.2, 1, 2, 3 en 4);
- draai de sleutel naar de "vrijstand" en verwijder hem uit de keuzeschakelaar (Afb. 6.2, 9).

6.3.8 Uitschakeling van het voertuig

Ga op de bestuurdersstoel van het voertuig zitten (Afb. 6.1):

- Controleer of het rode lampje op het instrumentenpaneel van de cabine uit is. Hiermee wordt de ingetrokken stand van de stabilisatoren (7) aangegeven. Controleer of het groene lampje brandt: dit betekent dat de machine kan rijden (6);
- Breng de gashendel naar het stationaire toerental (niet op uitvoeringen met automatische versnelling);

Deactiveer als volgt de aftakas (Afb. 6.1):

- trap het koppelingspedaal in;
- druk op de knop voor de ont koppeling (2) of verplaats de hendel tussen de stoelen (1) naar de stand "ONTKOPPELING";
- laat het koppelingspedaal los;
- het rode lampje "aftakas" (5) en het geluidssignaal worden gedoofd.



VERPLICHT

Tijdens het rijden op de weg moeten de voertuigdocumenten en het rijbewijs aan boord zijn en dienen de verkeersregels strikt in acht te worden genomen.



6.4 Parkeren

- Parkeer de machine in een daarvoor geschikte zone of, in ieder geval, uit de buurt van gebieden met veel verkeer. De ondergrond moet vlak en stevig zijn.
- Wanneer geparkeerd wordt op een helling, moet de handrem aangetrokken worden en moeten de wielen met wiggen geblokkeerd worden.
- Laat de motor enkele minuten stationair draaien om hem geleidelijk af te koelen.
- Zet de motor uit.
- Trek de handrem aan.
- Verwijder de sleutel.
- Blokkeer alle portiersloten.
- Controleer of schakelborden, behuizingen en eventuele gereedschapskisten zijn afgesloten.

6.5 Pannello comandi sistema S3 (Smart Stability System)

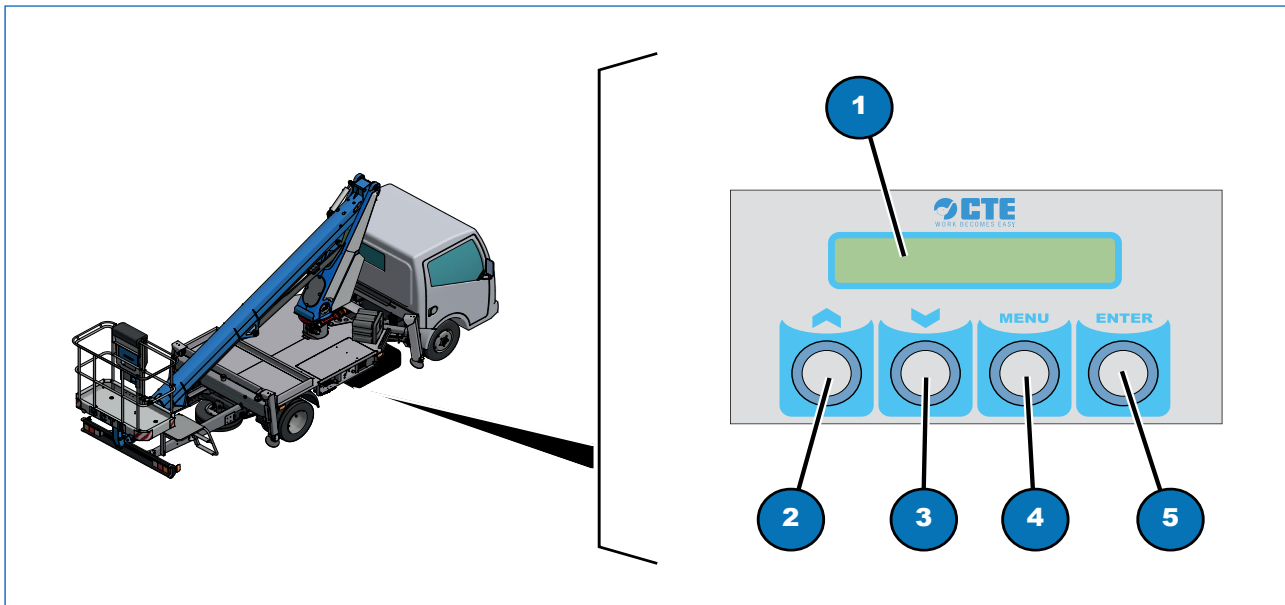


Fig. 6.6

Il pannello comandi consente di effettuare sia la diagnostica che la calibrazione dei componenti del sistema **S3** (Smart Stability System).
Per utilizzare il pannello è necessario che l'impianto sia alimentato (quadro acceso e PTO inserita).



ATTENZIONE

La calibrazione dei componenti di sistema è consentita esclusivamente al personale autorizzato dal costruttore pertanto l'accesso al relativo menu è protetto da password.

Per accedere al menu diagnostica:

- premere il pulsante MENU (Fig. 6.7 - 4) per circa 3 secondi;
- utilizzare i tasti UP (Fig. 6.7 - 2) e DOWN (Fig. 6.7 - 3) per scorrere tra le pagine del menu:
 - DIAGNOSTIC BOOM ANGLE
 - DIAGNOSTIC SW RELEASE
 - CHASSY LEVELLING
 - DIAGNOSTIC INPUTS
 - DIAGNOSTIC STABILIZERS/OUTRIGGERS
 - DIAGNOSTIC CHASSY CTRL UNIT
 - DIAGNOSTIC PLATFORM CTRL UNIT
 - DIAGNOSTIC TIPPING PARAMETERS
 - DIAGNOSTIC PLATFORM WEIGHT
 - DIAGNOSTIC BOOM LENGHT
 - DIAGNOSTIC TURRET ANGLE
- premere il tasto ENTER (Fig. 6.7 - 5) sulla pagina desiderata per accedere alle sottopagine corrispondenti;
- utilizzare i tasti UP (Fig. 6.7 - 2) e DOWN (Fig. 6.7 - 3) per navigare tra le sottopagine;
-

7

NOODPROCEDURES

7 Noodprocedures

7.1 Inleiding

In deze gevallen moet de bedieningspost op de grond bemand worden door een ervaren en bekwame persoon.

Alle handelingen moeten met uiterste voorzorg en onder persoonlijk toezicht van deze persoon worden uitgevoerd.

Neem de in deze handleiding vermelde instructies strikt in acht.

**GEVAAR!**

Het optreden van de vermelde gevallen leidt tot gevaarlijke situaties. De operators moeten de werkzaamheden staken en de hoogwerker onder veilige omstandigheden sluiten. Neem onmiddellijk contact op met de erkende CTE-werkplaats om de normale gebruiksomstandigheden van de machine te herstellen.

**OPGELET**

In bepaalde configuraties is de machine niet voorzien van de optionele apparatuur zoals: elektrische pompen, elektrische motoren, hulpmotoren. In geval van storing van de pomp van het voertuig (PTO), moet deze apparatuur te vervanging gebruikt worden.

7.1.1 Gebruik van de magneetkleppen

**OPGELET**

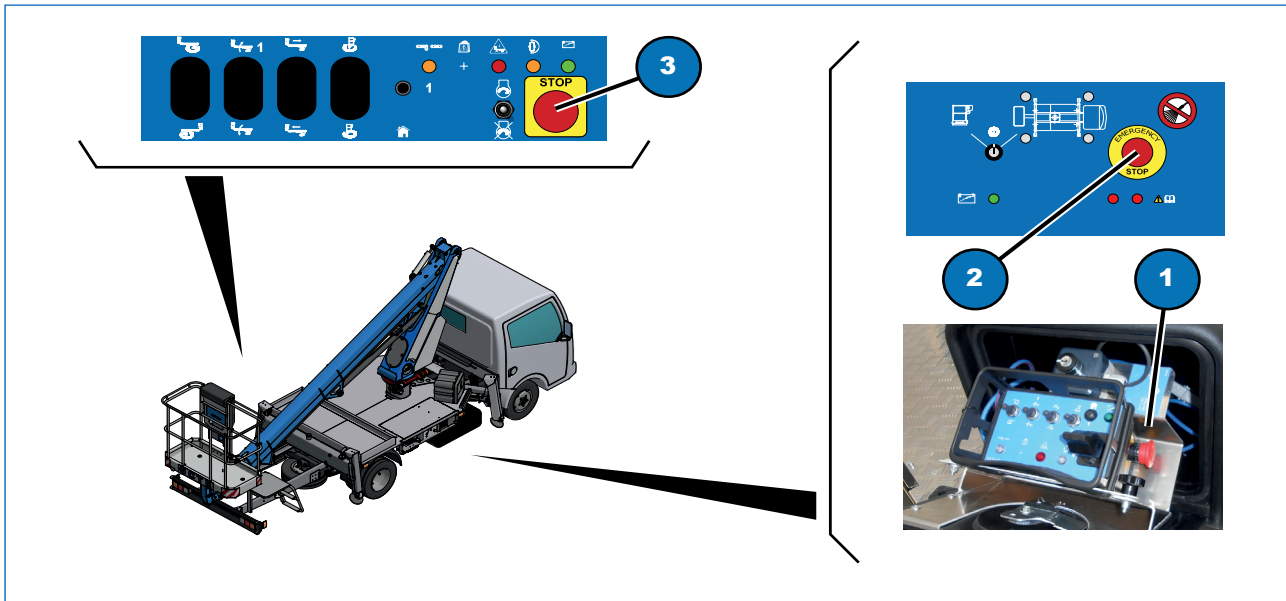
De magneetkleppen zijn verzegeld om de intacte staat van het systeem te waarborgen.

Wanneer de zegels ontbreken, wordt dit als manipulatie beschouwd en wordt verwezen naar de aansprakelijkheden ten laste van de fabrikant, het met de controle en het onderhoud van de hoogwerker belaste personeel. De zegels moeten vervolgens, na het verhelpen van de noodsituatie, hersteld worden bij een door CTE erkende werkplaats.

7.2 Noodstop van de hoogwerker

De hoogwerker is voorzien van een noodstopvoorziening die alle bewegingen onmiddellijk stopt. Druk voor de activering van deze voorziening op een van de drie rode paddenstoelvormige noodstopknoppen (1, 2 en 3) op de machine.

Na het verhelpen van de oorzaak van de noodtoestand kan de normale werking hersteld worden door de betreffende knop een kwart slag te draaien.



Afb. 7.1



OPGELET

Voorafgaand aan het lezen van dit hoofdstuk moeten eerst de vorige hoofdstukken gelezen en begrepen worden.

7.3 Het werkplatform nivelleren



OPGELET

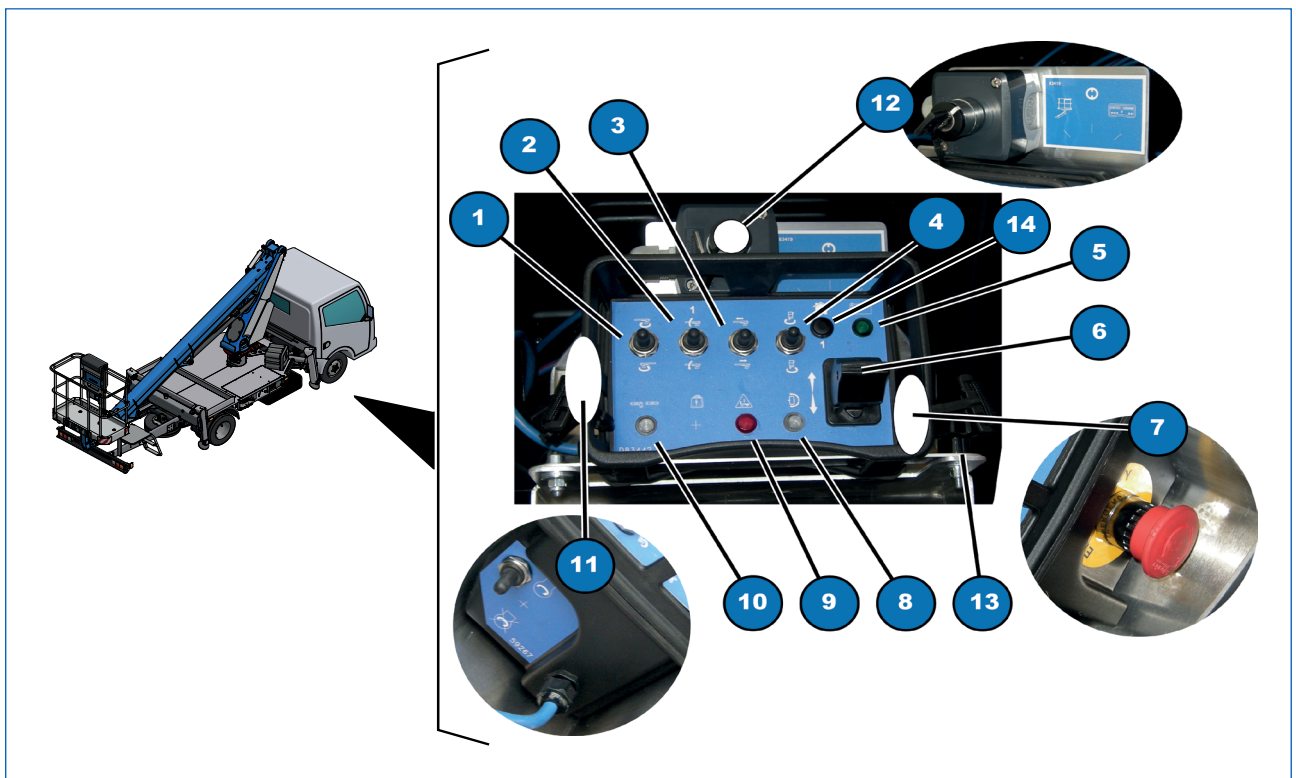
Indien het platform niet goed horizontaal is, het platform neerlaten en afstappen.

Uitleg voor het herstellen van de juiste horizontale werkstand van het platform wordt beschreven in Hoofdstuk "8 - Onderhoud" en dient door een gekwalificeerd monteur te worden uitgevoerd.

7.4 Daling van het werkplatform naar de grond in geval van ongesteldheid van de operator

In geval de operator aan boord van het platform zich onwel voelt, moet het mogelijk zijn om de noodbediening als volgt te activeren (Afb. 7.2):

- 1) verwijder de sleutel die op de toren is bevestigd door middel van een looddraad;
- 2) plaats de sleutel in de keuzeschakelaar (12) en draai hem naar de stand "Bediening mobiel bedieningspaneel";
- 3) activeer de schakelaar voor de bediening van de gewenste beweging en druk tegelijkertijd op de proportionele joystick (6). Activeer voorzichtig de schakelaars voor de bediening van de bewegingen en breng het werkplatform terug naar de ruststand;
- 4) plaats de keuzeschakelaar (12) na het voltooien van de handelingen terug naar de middelste stand;
- 5) verwijder de sleutel uit de keuzeschakelaar (12) en sluit het deksel van de externe doos.



Afb. 7.2

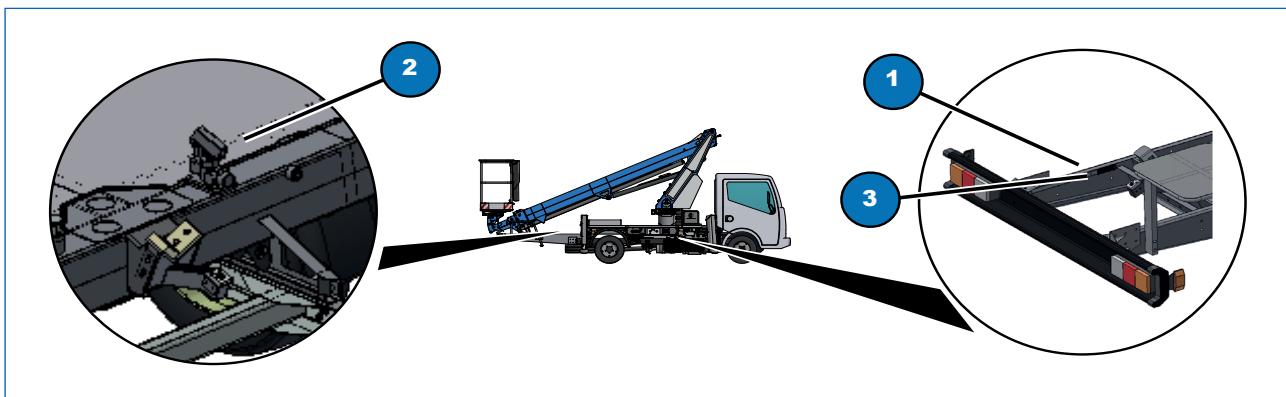


VERPLICHT
De sleutel moet weer op de toren verzegeld worden.
Neem contact op met het servicecentrum.

7.5 Herstel van het werkplatform in geval van ontbrekende voeding

In geval van een defect van de motor van het voertuig, van de tandwielpompe die aandrijfvermogen aan alle apparatuur levert, kan het werkplatform op de volgende manier teruggebracht worden naar de ruststand (Afb. 7.3):

- 1) verwijder de bedieningshendel (1) van de handpomp (2), die zich in de nabijheid van het verlengstuk linksachter bevindt, door de zwarte borgknop los te draaien;
- 2) plaats de hendel (1) in de handpomp (2) op de achterste balk;
- 3) activeer de handpomp (2), terwijl de operator op het werkplatform het bedieningselement van de gewenste beweging activeert;
- 4) eenmaal hersteld, de bedieningshendel van de handpomp weer terugzetten en deze aan de trap bevestigen met behulp van de zwarte bevestigingsknop.

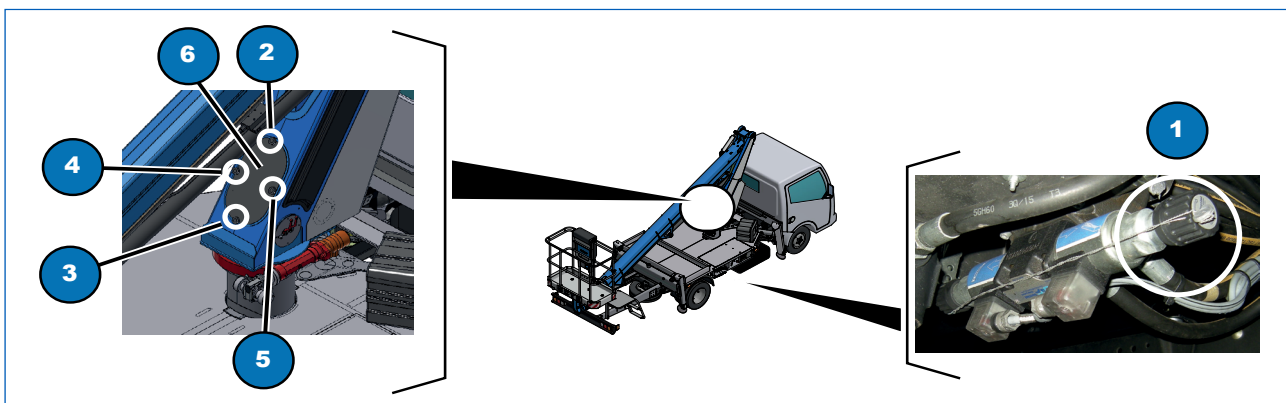


Afb. 7.3

7.6 Handmatig herstel van het werkplatform vanaf de grond

In geval van een defect van de motor van het voertuig, van de tandwielpompe die aandrijfvermogen aan alle apparatuur levert, of van stroomuitval, kan het werkplatform op de volgende manier teruggebracht worden naar de ruststand:

- 1) verwijder de bedieningshendel (Afb. 7.3, 1) die zich in de nabijheid van het verlengstuk linksachter bevindt, door de zwarte borgknop los te draaien (Afb. 7.3, 3);
- 2) plaats de hendel in de handpomp (Afb. 7.3, 2);
- 3) verbreek het zegel van de regelklep (Afb. 7.4, 1) "bediening stabilisatoren/werkplatform" die zich naast de bedieningselementen van de stabilisatoren bevindt;
- 4) verwijder de hel afscherming van de toren door de zwarte bevestigingsknoppen los te draaien (Afb. 7.4, 2, 3, 4 e 5);



Afb. 7.4

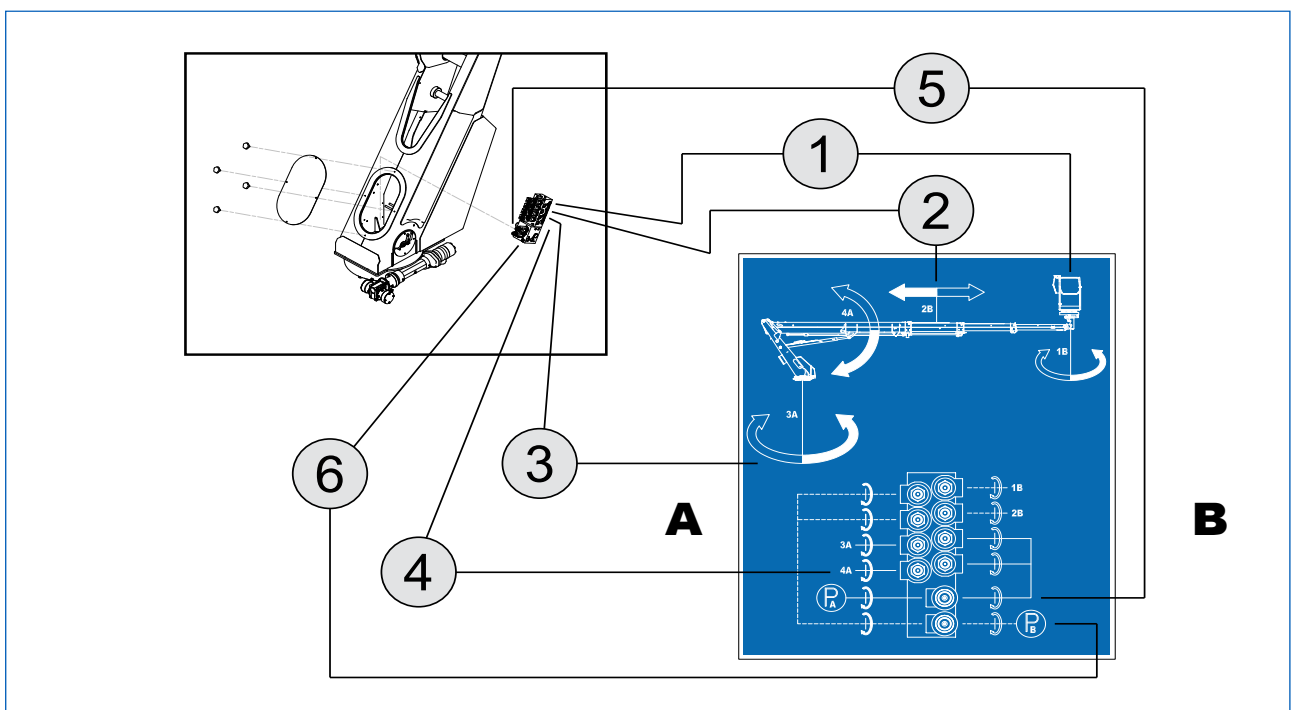
- 5) ga verder met het herstel van het platform volgens de aanwijzingen van het schema op de sticker (Afb. 7.5, 4) onder de deksel:



OPGELET

Open altijd één klep tegelijk. Alvorens verder te gaan met de volgende klep, moet de eerder geopende klep gesloten worden. De draairichting van de noodprocedures is altijd verwezen naar een persoon die in de cabine van het voertuig zit.

- A) sluit de proportionele kleppen volledig (Fig. 7.5, 5 e 6);
- B) open de klep van de telescopische arm, 2A voor het intrekken of 2B voor het uitschuiven van het verlengstuk: stel de gewenste snelheid van de manoeuvre in door middel van de proportionele klep (Afb. 7.5, 6). Sluit na de voltooiing de klep (Afb. 7.5, 2A of 2B) en de klep (Afb. 7.5, 6);
- C) open de klep van het werkplatform, 1A voor de rotatie linksom of 1B voor de rotatie rechtsom: stel de gewenste snelheid van de manoeuvre in door middel van de proportionele klep (Afb. 7.5, 6). Sluit na de voltooiing de klep (Afb. 7.5, 1A of 1B) en de klep (Afb. 7.5, 6);
- D) open de klep van de toren, 3A voor de rotatie linksom of 3B voor de rotatie rechtsom: stel de gewenste snelheid van de manoeuvre in door middel van de proportionele klep (Afb. 7.5, 5). Sluit na de voltooiing de klep (Afb. 7.5, 3A of 3B) en de klep (Afb. 7.5, 5);
- E) en open tenslotte de klep van de telescopische arm, 4A voor de daling of 4B voor de stijging van de arm: stel de gewenste snelheid van de manoeuvre in door middel van de proportionele klep (Afb. 7.5, 5). Sluit na de voltooiing de klep (Afb. 7.5, 4A of 4B) en de klep (Afb. 7.5, 5);
- F) aan het einde van de manoeuvres, het proportionele ventiel tot aan de aanslag losdraaien (Afb. 7.5, 5 e 6);
- G) plaats de bedieningshendel van de handpomp terug in de toren en bevestig hem door middel van de zwarte borgknop.



Afb. 7.5



OPGELET

Stel de machine buiten werking en neem contact op met het servicecentrum voor de controle, de reparatie van het defect en om de eerder verwijderde verzegelingen van de kleppen te herstellen.



De pagina is opzettelijk leeg gelaten

8

ONDERHOUD

8 Onderhoud

In dit hoofdstuk wordt uitsluitend het gewone onderhoud beschreven.

De operator mag alleen het gewone onderhoud uitvoeren dat in de overzichtstabel van het onderhoud wordt aangegeven als "O" (ten laste van de operator).

De andere onderhoudswerkzaamheden die in de overzichtstabel worden aangegeven als "M" (ten laste van de gekwalificeerde technicus) moeten worden uitgevoerd door gekwalificeerd technisch personeel, volgens de in de handleiding vermelde intervallen en aanwijzingen. Om de apparatuur perfect efficiënt te handhaven en om een veilige werking te waarborgen, moet het beschreven onderhoud worden uitgevoerd.



OPGELET

De niet in dit hoofdstuk opgenomen onderhoudswerkzaamheden mogen uitsluitend worden uitgevoerd door de Servicedienst of door werkplaats die door de fabrikant erkend zijn.

De hoogwerker komt tijdens de werking normaal gesproken in contact met water, zand, aarde, enz. Derhalve heeft hij een goede smering, van vitaal belang voor niet alleen een duurzaam gebruik van de machine, maar ook voor het beperken van de operationele kosten.

Neem voor eventuele toelichten contact op de **Servicedienst**:



Telefoon: +39 0464 711200

Fax: +39 0464 485099

Controleer voorafgaand aan ieder gebruik of het voorziene onderhoud is uitgevoerd en voer de controles uit die staan aangegeven in de kolom "voorafgaand aan ieder gebruik".



OPGELET

Een defecte of beschadigde machine moet onmiddellijk buiten bedrijf worden gesteld.

Voer de reparatie van de schade en/of defecten uit alvorens haar weer in werking te stellen.

De machine die langer dan drie maanden buiten bedrijf zijn geweest, moeten de driemaandelijke controle ondergaan alvorens ze weer in werking te stellen.

8.1 Controleregister

Het door CTE aan de eigenaar van de hoogwerker geleverde controleregister (volgens bijlage I van richtlijn 2006/42/EG), moet beschouwd worden als een integrerend onderdeel van de machine en moet haar gedurende de gehele levensduur, tot aan de ontmanteling, vergezellen.

Op het register moeten de volgende situaties met betrekking tot het leven van de machine worden aangetekend:

- eigendomsoverdrachten;
- vervangingen van motoren, mechanismen, structurele elementen, elektrische onderdelen, hydraulische onderdelen, veiligheidsvoorzieningen en betreffende onderdelen;
- storingen van enig belang en de betreffende reparaties;
- periodieke controles.

AVVERTENZA

Zijn de bladzijden van het register niet voldoende, dan kunnen pagina's worden toegevoegd door middel van fotokopieën of het op gelijke wijze herschrijven van de reeds aanwezige bladen.

Op de aanvullende bladen moet de gebruiker het type van de hoogwerker, het serienummer en het bouwjaar aangeven, zodat de integraal onderdeel van het register worden.

De uitvoering van de ingrepen met de frequenties na de eerste 100 uur, driemaandelijks, zesmaandelijks of jaarlijks, moeten worden aangegeven in deel 7 van het controleregister (Periodieke controles en onderhoud).

Het controleregister moet ter beschikking staan van de bevoegde toezichhoudende instantie, gedurende een periode van vijf jaar na de laatste registratie of tot aan de buitenbedrijfstelling van de apparatuur wanneer deze eerder plaatsvindt. De apparatuur moet op alle gebruikslocaties begeleid worden door een document waaruit de uitvoering van de laatste controle blijkt.

8.2 Algemene normen

- Tijdens de demontage en hermontage moet, om de onderdelen niet aan te tasten, altijd gebruik worden gemaakt van geschikte extractie-apparaten, sleutels en gereedschap.
- Gebruik voor de ontgrendeling van stevig bevestigde delen koperen of houten hamers.
- Scheid de onderdelen van de verschillende eenheden op afzonderlijke wijze en schroef de moeren weer gedeeltelijk op hun schroeven en bouten. Reinig de onderdelen met borstels of doeken en was met petroleum of warm water; verwijder de resten met perslucht.
- Na het slijpen met schuurmiddelen moeten de onderdelen grondig gewassen worden of gereinigd worden met perslucht; controleer of het schurende stof volledig verwijderd is.
- Controleer tijdens de hermontage van de onderdelen of ze schoon zijn en smeer ze goed.
- Besteed de grootst mogelijke aandacht aan de Seegerringen en de veerbouten: wanneer deze tekenen vertonen van breuk, moeten ze onmiddellijk vervangen worden.



OPGELET

Het op de volgende pagina's beschreven onderhoud betreft uitsluitend de hoogwerker.

Voor het onderhoud van het voertuig waarop de hoogwerker is geïnstalleerd, moeten de instructies van de desbetreffende fabrikant in acht worden genomen.

8.3 Overzicht onderhoudswerkzaamheden



OPGELET

De controles en de onderhoudswerkzaamheden die na de eerste 100 uur en om de 1000 uur (of één jaar) moeten worden uitgevoerd, moeten plaatsvinden bij een door CTE erkend servicecentrum om de garantievoorzieningen te waarborgen.

8.3.1 Voorafgaand aan ieder gebruik

Beschrijving handelingen		Paragraaf
Visuele controle	O	6.3.1
Controle handleiding voor gebruik en onderhoud	O	6.3.1
Leesbaarheid plaatjes en stickers	O	6.3.1
Controle eventuele schade, ontbrekende, loszittende of losgekoppelde onderdelen	O	6.3.1
Controle lasnaden, pinnen en scharnieren	O	6.3.1
Controle eventuele hydraulische lekkages	O	8.6
Controle druk	O	8.6.3
Controle peil hydraulische olie	O	8.6.5
Controle indicatoren verstopping filter hydraulische olie	O	8.6.6
Functionele test bedieningselementen op het werkplatform en op de grond	O	8.7.1
Controle veiligheidsvoorzieningen (noodstop)	O	8.7.1
Test van de eindschakelaars	O	8.7.2
Test aardlekschakelaar op werkplatform	O	15.3
Controle verankering veiligheidsriemen	O	5.15

O = ten laste van de operator M = ten laste van de gekwalificeerde technicus

8.3.2 Om de 50 bedrijfsuren

Beschrijving handelingen		Paragraaf
Visuele controle	O	6.3.1
Controle handleiding voor gebruik en onderhoud	O	6.3.1
Leesbaarheid plaatjes en stickers	O	6.3.1
Controle eventuele schade, ontbrekende, loszittende of losgekoppelde onderdelen	O	6.3.1
Controle lasnaden, pinnen en scharnieren	O	6.3.1
Controle eventuele hydraulische lekkages	O	8.6
Controle druk	O	8.6.3
Controle peil hydraulische olie	O	8.6.5
Controle indicatoren verstopping filter hydraulische olie	O	8.6.6
Functionele test bedieningselementen op het werkplatform en op de grond	O	8.7.1
Controle veiligheidsvoorzieningen (noodstop)	O	8.7.1
Test van de eindschakelaars	O	8.7.2
Test aardlekschakelaar op werkplatform	O	15.3
Smeren en invetten	O	8.5

O = ten laste van de operator M = ten laste van de gekwalificeerde technicus



NL

Hoofdstuk 8
ONDERHOUD



8.3.3 Na 100 bedrijfsuren

Beschrijving handelingen		Paragraaf
Visuele controle	O	6.3.1
Controle handleiding voor gebruik en onderhoud	O	6.3.1
Leesbaarheid plaatjes en stickers	O	6.3.1
Controle eventuele schade, ontbrekende, loszittende of losgekoppelde onderdelen	O	6.3.1
Controle lasnaden, pinnen en scharnieren	O	6.3.1
Controle eventuele hydraulische lekkages	O	8.6
Controle druk	O	8.6.3
Controle peil hydraulische olie	O	8.6.5
Controle indicatoren verstopping filter hydraulische olie	O	8.6.6
Functionele test bedieningselementen op het werkplatform en op de grond	O	8.7.1
Controle veiligheidsvoorzieningen (noodstop)	O	8.7.1
Test van de eindschakelaars	O	8.7.2
Test aardlekschakelaar op werkplatform	O	15.3
Vervanging filter hydraulische olie	M	8.6.6
Smeren en invetten	O	8.5
Controle bouten bevestiging toren	M	8.8.1
Controle correcte aanscherping alle bouten voor koppeling frame op het voertuig	M	8.8.2

O = ten laste van de operator M = ten laste van de gekwalificeerde technicus

8.3.4 Na 6 maanden of om de 500 bedrijfsuren

Beschrijving handelingen		Paragraaf
Visuele controle	O	6.3.1
Controle handleiding voor gebruik en onderhoud	O	6.3.1
Leesbaarheid plaatjes en stickers	O	6.3.1
Controle eventuele schade, ontbrekende, loszittende of losgekoppelde onderdelen	O	6.3.1
Controle lasnaden, pinnen en scharnieren	O	6.3.1
Controle eventuele hydraulische lekkages	O	8.6
Controle druk	O	8.6.3
Controle peil hydraulische olie	O	8.6.5
Controle indicatoren verstopping filter hydraulische olie	O	8.6.6
Functionele test bedieningselementen op het werkplatform en op de grond	O	8.7.1
Controle veiligheidsvoorzieningen (noodstop)	O	8.7.1
Test van de eindschakelaars	O	8.7.2
Test aardlekschakelaar op werkplatform	O	15.3
Vervanging filter hydraulische olie	M	8.6.6
Smeren en invetten	O	8.5
Controle bevestigingsbout draaitafel	M	8.8.1
Controle correcte aanscherping alle bouten voor koppeling frame op het voertuig	M	8.8.2

O = ten laste van de operator M = ten laste van de gekwalificeerde technicus

8.3.5 Jaarlijks of om de 1000 bedrijfsuren

Beschrijving handelingen		Paragraaf
Visuele controle	O	6.3.1
Controle handleiding voor gebruik en onderhoud	O	6.3.1
Leesbaarheid plaatjes en stickers	O	6.3.1
Controle eventuele schade, ontbrekende, loszittende of losgekoppelde onderdelen	O	6.3.1
Controle lasnaden, pinnen en scharnieren	O	6.3.1
Controle eventuele hydraulische lekkages	O	8.6
Controle druk	O	8.6.3
Controle peil hydraulische olie	O	8.6.5
Controle indicatoren verstopping filter hydraulische olie	O	8.6.6
Functionele test bedieningselementen op het werkplatform en op de grond	O	8.7.1
Controle veiligheidsvoorzieningen (noodstop)	O	8.7.1
Test van de eindschakelaars	O	8.7.2
Test aardlekschakelaar op werkplatform	O	15.3
Verversing olie hydraulisch systeem	M	8.6.5
Vervanging filter hydraulische olie	M	8.6.6
Smeren en invetten	O	8.5
Controle bevestigingsbout draaitafel	M	8.8.1
Controle correcte aanscherping alle bouten voor koppeling frame op het voertuig	M	8.8.2
Controle speling draaikoppeling	M	8.10
Controle conditie lak	O	8.13
Controle en onderhoud kettingen en/of kabels	O	8.14

O = ten laste van de operator M = ten laste van de gekwalificeerde technicus



NL

Hoofdstuk 8
ONDERHOUD



8.3.6 Om de 10 jaar of 10000 uur

Beschrijving handelingen		Paragraaf
Visuele controle	M	6.3.1
Controle handleiding voor gebruik en onderhoud	M	6.3.1
Leesbaarheid plaatjes en stickers	M	6.3.1
Controle eventuele schade, ontbrekende, loszittende of losgekoppelde onderdelen	M	6.3.1
Controle lasnaden, pinnen en scharnieren	M	6.3.1
Controle eventuele hydraulische lekkages	M	8.6
Controle druk	M	8.6.3
Controle peil hydraulische olie	M	8.6.5
Controle indicatoren verstopping filter hydraulische olie	M	8.6.6
Functionele test bedieningselementen op het werkplatform en op de grond	M	8.7.1
Controle veiligheidsvoorzieningen (noodstop)	M	8.7.1
Test van de eindschakelaars	M	8.7.2
Test aardlekschakelaar op werkplatform	M	15.3
Verversing olie hydraulisch systeem	M	8.6.5
Vervanging filter hydraulische olie	M	8.6.6
Smeren en invetten	M	8.5
Controle bevestigingsbout draaitafel	M	8.8.1
Controle correcte aanscherping alle bouten voor koppeling frame op het voertuig	M	8.8.2
Controle speling draaikoppeling	M	8.10
Vervanging hydraulische slangen	M	8.6.2
Vervanging hydraulische pompen	M	8.6.4
Vervanging afdichtingen hefcilinders	M	8.6.1
Controle conditie lak	M	8.13
Vervanging kabels en/of kettingen	M	8.14

O = ten laste van de operator **M** = ten laste van de gekwalificeerde technicus

8.4 Onderhoud mechanische onderdelen

8.4.1 Algemene mechaniek

De mechanische onderdelen met een onderlinge rotatie moeten periodiek gecontroleerd worden op de status van aanscherping van moeren, schroeven en bouten, voor de detectie van het eventueel losraken. Voer voorafgaand aan ieder gebruik een visuele controle uit van de bevestigingsbouten en -moeren van de draaikoppeling op het chassis en op de toren, van de reductiekast, de verbinding van de bevestigingsbeugel van de roterende koppeling op de toren, de borgringen van de pinnen, de bevestigingsmoeren op het voertuig en alle andere bouten, vooral die van onderdelen die onderworpen worden aan trillingen en bewegingen. Controleer visueel voorafgaand aan ieder gebruik ook de structurele elementen op eventuele lasscheuren, corrosie of tekenen van slijtage. Controleer, na de eerste 100 uur en vervolgens om de 3 maanden of 500 uur:

- de aanscherping van de bevestigingsmoeren van de draaitafel met een momentsleutel (raadpleeg de tabel "Aanhaalmomenten");
- de aanscherping van alle verbindingbouten van het subframe op het voertuig met een momentsleutel (raadpleeg de tabel "Aanhaalmomenten").

8.4.2 Verbrandingsmotor

Neem voor het onderhoud van de verbrandingsmotor de instructies van de handleiding van de fabrikant van het voertuig in acht.

8.5 Smeren en invetten

8.5.1 Invetten pennen

Om de 50 uur moeten de pennen van de machine gesmeerd worden op de punten aangegeven op de afbeelding, door een kleine hoeveelheid vet te pompen met de handmatige vetpomp (D, Afb. 8.1) in de daarvoor bestemde smeernippels.

Smeermiddel: Verpompbaar vet **NLGI 2** of gelijkwaardig.



OPGELET

Het paar smeernippels op de draaikoppeling moet niet ingevet worden.

Plaats het platform in de stand aangegeven op punt A (Afb. 8.1) alvorens verder te gaan met het smeren en invetten.

Alle pinnen van het platform, de scharnieren en de zittingen van de stabilisatoren zijn voorzien van kogelsmeernippels

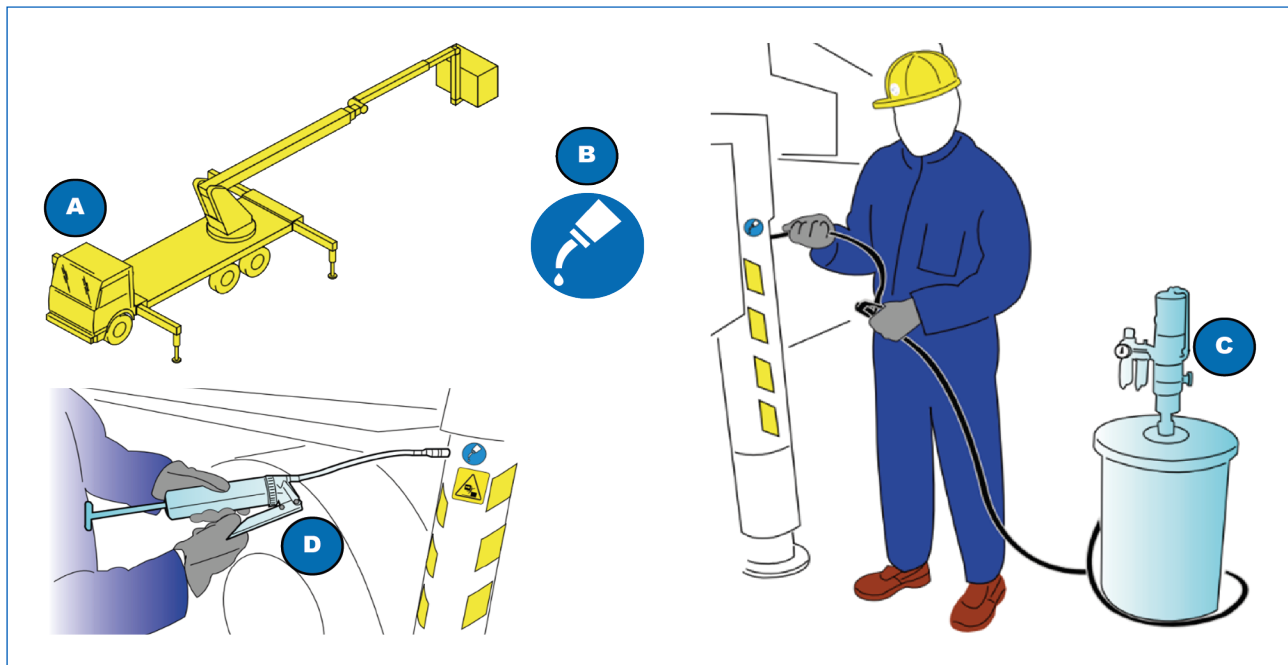
die geïdentificeerd worden met een etiket (Afb. 8.1, B).

Voor het invetten van de gewrichten en scharnieren moet, door middel van een smeerpomp (Afb. 8.1, C), vet onder druk worden ingespoten in de kogelsmeernippels, tot het oude vet aan de uiteinden naar buiten komt.

Smeer alle scharnierpunten en alle elementen voorzien van smeernippels.

Laat alle scharnieren bewegen en spuit opnieuw een kleine hoeveelheid smeervet in.

Reinig alle elementen om het uit de scharnierpunt gekomen oude vet te verwijderen.



Afb. 8.1

8.5.2 Smering van de stabilisatoren

Om de 50 uur moet als volgt de smering worden uitgevoerd: stabiliseer de machine door de stabilisatoren volledig uit te schuiven. Controleer de toestand van de smering van het uitschuifelement. Wanneer er sprake is van stof of vuil, moet gereinigd worden en moet het vet verwijderd worden. Herstel de smering met een dunne laag vet NLGI 2 gemengd met 50% hydraulische olie type ISO VG 32, toegepast met een penseel.



8.5.3 Smering van de elementen van de telescopische arm

Om de 50 uur moet als volgt de smering worden uitgevoerd: stabiliseer de machine en strek de telescopische arm volledig uit. Controleer de toestand van de smering van de elementen. Wanneer er sprake is van stof of vuil, moet gereinigd worden en moet het vet verwijderd worden. Herstel de smering met een dunne laag vet NLGI 2 gemengd met 50% hydraulische olie type ISO VG 32, toegepast met een penseel.

8.5.4 Smering van de draaitafel

Om de zes maanden of elke 500 uur moet de smering van de draaitafel gecontroleerd worden. Afhankelijk van de werkelijke werkingsomstandigheden kunnen deze periodes van geval tot geval variëren.

8.6 Onderhoud hydraulisch systeem

Het hydraulische systeem bestaat uit verschillende onderdelen die onderhoud met een verschillende frequentie behoeven.

8.6.1 Hydraulische cilinders

Controleer voorafgaand aan ieder gebruik dat er op de volgende punten geen sprake is van lekkages: afdichtingen van de stang, koppelingen, kleppen en leidingen. In geval van lekkages mag de machine niet gebruikt worden; neem contact op met de servicedienst.

8.6.2 Leidingen van het hydraulische systeem

Controleer voorafgaand aan ieder gebruik dat er geen sprake is van lekkages op de koppelingen, kleppen en leidingen. Controleer of de rubberen slangen intact zijn en vrij van scheuren. In geval van lekkages mag de machine niet gebruikt worden; neem contact op met de servicedienst.

8.6.3 Controle druk en afstelling kleppen

Controleer de overdrukklep: na de correcte stabilisatie van de hoogwerker moet de arm door middel van het noodbedieningspaneel op de grond worden ingetrokken; controleer of de door de manometer aangegeven druk overeenkomt met de waarde vermeld in de tabel van de technische gegevens. In geval van afwijkingen, moet contact worden opgenomen met de servicedienst.



OPGELET

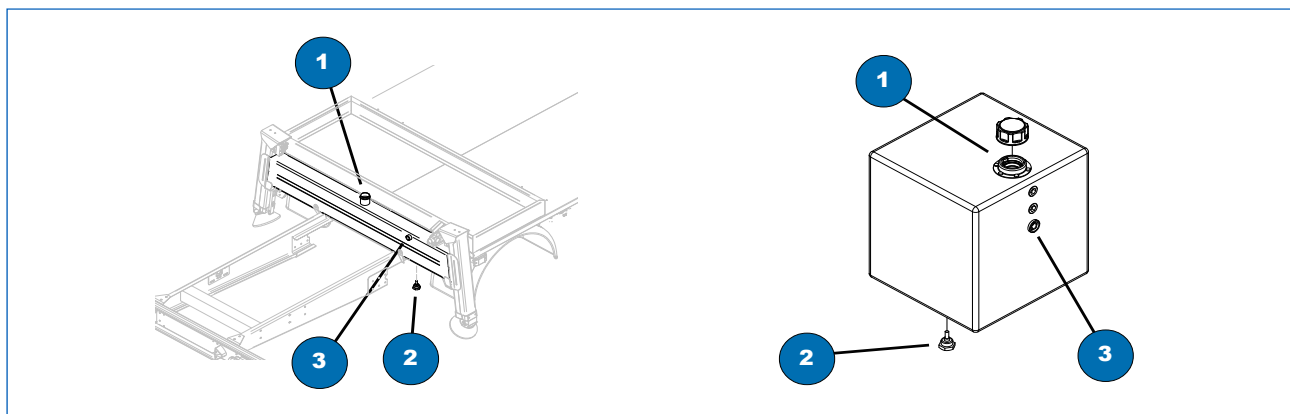
Alle handelingen voor de kalibratie van de kleppen moeten uitsluitend worden uitgevoerd door de fabrikant of door erkende werkplaats.

8.6.4 Hydraulische pompen en motoren

Controleer voorafgaand aan ieder gebruik dat er geen sprake is van lekkages op de koppelingen, flenzen en leidingen. De hydraulische pompen en motoren behoeven geen verdere onderhoudsvorschriften. In geval van lekkages, moet contact worden opgenomen met de servicedienst.

8.6.5 Hydraulische olie

Controleer voorafgaand aan ieder gebruik het peil van de hydraulische olie via de indicator op de tank (Afb. 8.2, 3). Het peil moet zich halverwege de indicator bevinden. Vul, indien nodig, bij via de vulopening. (Afb. 8.2, 1).



Afb. 8.2

Hier onder volgt een indicatief bereik voor omgevingstemperatuur voor het gebruik van de toegelaten oliesoorten.

HYDRAULISCHE OLIE	T = TEMPERATUUR (°C)
ISO VG 22	-20°<T<+30°
ISO VG 32	-5°<T<+40°
ISO VG 46	0°<T<+50
ISO VG 68	+10°<T<+60°



OPGELET

De volgende handelingen moeten worden uitgevoerd op de hoogwerker in de ruststand (stabilisatoren volledig ingetrokken en gesloten armen).

Om de 1000 uur of ten minste eenmaal per jaar moet de hydraulische olie verversed worden. Bij die gelegenheid moeten ook de filters van de hydraulische olie vervangen worden. Zorg, voor de verversing, voor geschikte recipiënten met een voldoende capaciteit (zie hoofdstuk 3.6.1) en tap de afgewerkte olie af door de aftapplug (Afb. 8.2, 2) onder de tank los te draaien. Schroef de aftapplug weer vast en vul de tank.



OPGELET

Tijdens de verversing mag de hydraulische olie niet in het milieu verspreid worden.

Verwijder de olie volgens de wettelijke bepalingen.

8.6.6 Filter hydraulische olie

In de nabijheid van de tank bevindt zich een filter (Afb. 8.3, 2). Bij elk gebruik moet gecontroleerd worden of de indicator voor de verstopping van het filter (Afb. 8.3, 1) groen is. Deze controle moet tijdens de operationele fase worden uitgevoerd. Mocht de indicator in de rode zone bevinden, dan moet het filter vervangen worden.

Na de eerste 100 uur en vervolgens om de 3 maanden of om de 500 uur, moet het filter vervangen worden. Neem de aangegeven controles en frequenties voor vervanging in acht omdat de verstopping van het filter de efficiëntie van de machine vermindert en kan leiden tot beschadiging van de hydraulische onderdelen.

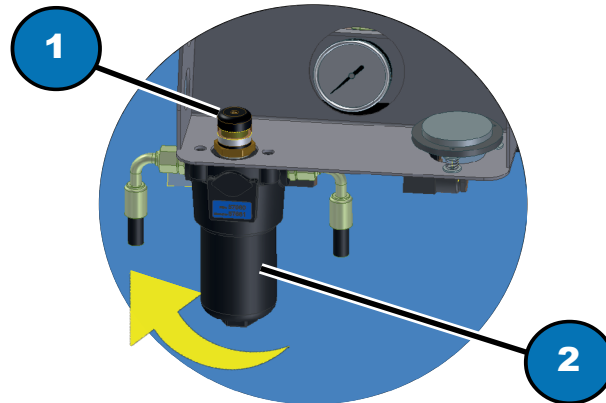


OPGELET

Wanneer er bepaalde onderdelen van het hydraulische circuit vervangen moeten worden vanwege ernstige storingen, zoals het vastlopen van pompen, hydraulische motoren of cilinders, met dientengevolge de vrijgave van een aanzienlijke hoeveelheid onzuiverheden, moet de hierboven beschreven procedure voor de vervanging van het filter vanaf het begin herhaald worden.

Ga voor de vervanging van het filter van de hydraulische olie als volgt te werk:

- schroef het filter los (Afb. 8.3, 2) en gebruik, indien nodig, de daarvoor bestemde sleutel;
- plaats het nieuwe filter, schroef het vast en smeer de afdichting met vet;
- vul de tank van de hydraulische olie bij en controleer het peil via de betreffende indicator (Afb. 8.2, C).



Afb. 8.3



OPGELET

Let op dat er tijdens de verversing geen hydraulische olie in het milieu verspreid wordt. Verwijder het filter volgens de wettelijke bepalingen.

8.6.7 Herstel nivellering werkplatform



OPGELET

Wanneer wordt waargenomen dat het werkplatform niet genivelleerd is ten opzichte van het horizontale vlak, moet het tot op de grond omlaag worden gebracht en moet men het platform verlaten. Dit onderhoud moet verricht worden door een gekwalificeerde technicus (M).



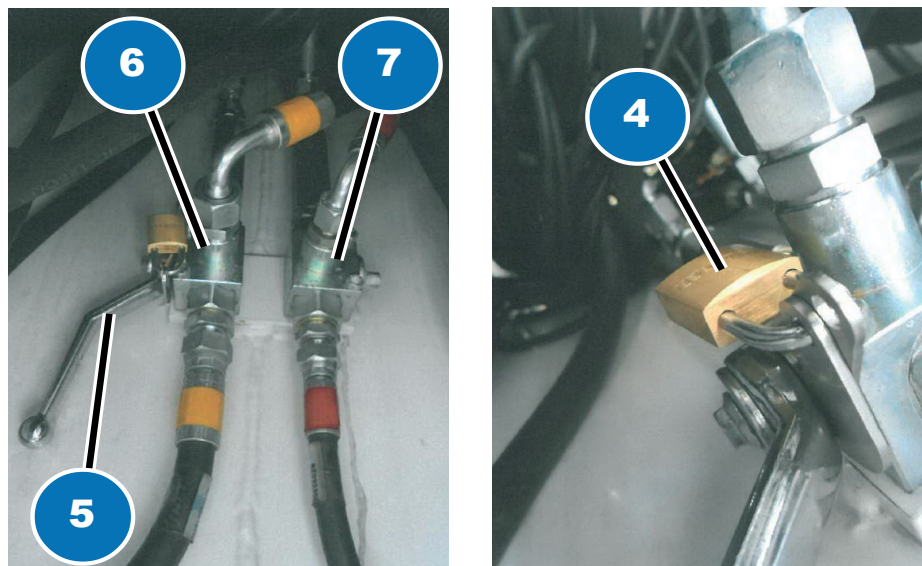
GEVAAR

De kalibratiehandelingen voor het herstel van de nivellering van de hoogwerker mogen alleen bij de fabrikant of een erkende werkplaats worden uitgevoerd.

Herstel de veilige toestand (horizontaal werkplatform) als volgt:

- 1) verwijder de sleutel die op de structuur is bevestigd door middel van een looddraad;
- 2) ga naar de werkplekken “noodbedieningspaneel op de grond” (Hfdst. 4);
- 3) steek de sleutel in de keuzeschakelaar en draai hem naar rechts naar de stand “Noodbediening”;
- 4) activeer de keuzeschakelaar voor de stijging van de uitschuifbare arm. Houd de keuzeschakelaar ingedrukt en activeer tegelijkertijd de joystick, tot het werkplatform ongeveer een halve meter is geheven;
- 5) activeer de keuzeschakelaar voor de uitschuiving van de arm. Houd de keuzeschakelaar ingedrukt en activeer tegelijkertijd de joystick, tot het werkplatform ongeveer een halve meter naar buiten is gekomen;
- 6) stijg met de nodige voorzichtigheid op de laadvloer en open, met de sleutel die door de verantwoordelijke voor de veiligheid bewaard wordt (Afb. 8.4, 4), het hangslot op de omstelkraan, verwijder de zilverkleurige hendel (Afb. 8.4, 5) op de toren;
- 7) draai beide omstelkranen (Afb. 8.4, 6 en 7) met twee standen;

- 8) stap van de laadvloer en activeer de keuzeschakelaar “uitschuiving telescopische arm” en verplaats, zonder de schakelaar los te laten, de joystick voor de snelheidsregeling van de bewegingen. Op deze manier kan het werkplatform genivelleerd worden (voer een volledige beweging van het werkplatform naar boven en naar beneden uit en lijn het vervolgens uit);
- 9) na de voltooiing van de handelingen moeten de omstelkranen met twee standen onderaan de uitschuifbare arm weer naar de oorspronkelijke stand worden teruggebracht (stand voor uitschuiving, zie het etiket A), verwijder de hendel vanaf de omstelkranen en plaats hem terug op de toren en blokkeer hem met de zwarte borgknop;
- 10) plaats het hangslot terug, sluit het slot en overhandig de sleutel weer aan de verantwoordelijke voor de veiligheid;
- 11) voer een test uit van de correcte werking van het verlengstuk door middel van de schakelaar die de uitschuiving bestuurt en de potentiometrische hendel. Trek het verlengstuk weer in tot de ruststand;
- 12) plaats de sleutelschakelaar terug naar de stand “bedieningspaneel korf”;
- 13) verwijder de sleutel en sluit het deksel van het bedieningspaneel.



Afb. 8.4



GEVAAR

Tijdens de handelingen voor het herstel van de nivellering van het werkplatform is het verboden om de telescopische kanteling te gebruiken.

8.7 Elektrisch systeem

8.7.1 Elektrisch circuit

Het elektrische circuit bestaat uit meerdere onderdelen die als gevolg van hun werking op hun goede functionering gecontroleerd moeten worden. Voorafgaand aan ieder gebruik moet een controle worden uitgevoerd van de correcte werking van alle functiecommando's door voor elk commando een volledige werkcyclus uit te voeren door middel van het bedieningspaneel op de grond. Controleer ook de correcte werking van de noodstopknoppen.



OPGELET

Voer de test uit zonder personen aan boord van het werkplatform.

Beklim het werkplatform en herhaal de test door middel van de bedieningselementen aan boord. Controleer de conditie van de voedingskabel van het bedieningspaneel op de grond dat zich onder de toren bevindt. Is de kabel verdraaid, neem de stekker dan uit het bedieningspaneel en herstel de oorspronkelijke toestand.

8.7.2 Eindschakelaars stabilisatoren en interlock

Voorafgaand aan ieder gebruik moet een controle van de correcte werking van alle eindschakelaars voor interlock stabilisatoren/arm worden uitgevoerd. Voor deze controle moet de machine gestabiliseerd worden en moet de functionering van de arm gecontroleerd worden. Breng de arm omlaag, trek de stabilisatoren één voor één in en controleer dat de arm niet werkt.

8.8 Aanscherping bouten

Wanneer uit de controle blijkt dat zowel de bouten van de toren als die van het frame moeten worden aangescherpt, doe dit dan met behulp van een handmatige momentsleutel (Afb. 8.9, Afb. 8.10, punt 1) of een elektrische (Afb. 8.9, Afb. 8.10, punt 2).

Tijdens de aanscherping moeten de volgende aanhaalmomenten worden ingesteld, op basis van de schroefdraad en het materiaal van de bouten (ISO metrische schroefdraad):

Nominale diam. bout	M = aanhaalmoment (Nm)	
	Klasse 8.8	Klasse 10.9
12 x 1,25	90,6	127
14 x 1,5	143	202
16 x 1,5	214	302
18 x 2,5	288	406
20 x 2,5	409	576
22 x 2,5	554	780
24 x 3	708	996



OPGELET

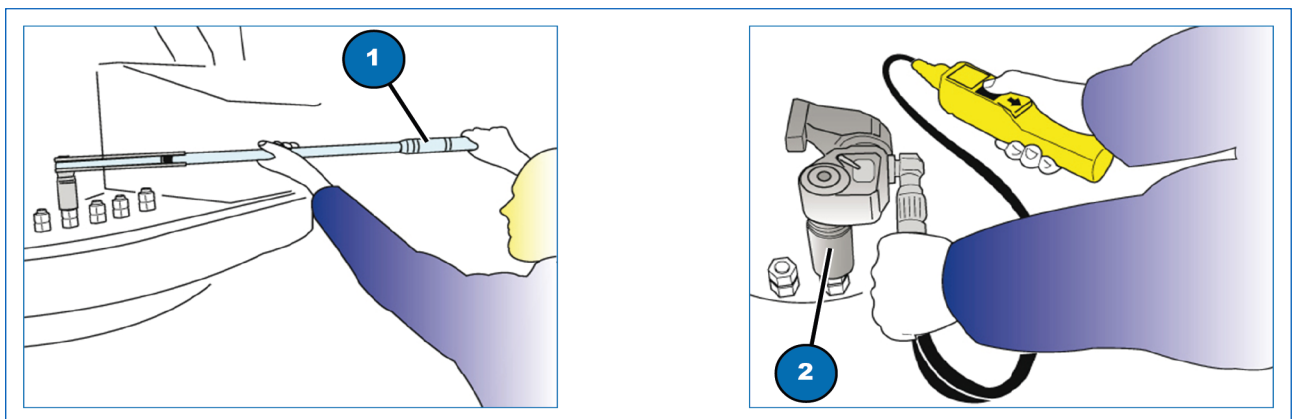
Verminder M met 10% wanneer:

- de aanscherping wordt uitgevoerd m.b.v. automatische schroevendraaiers die op batterijen werken;
- de bouten gegalvaniseerd zijn.

POSITIE VAN HET PLATFORM:

- 1) transportconfiguratie;
- 2) uitgeschakeld voertuig.

8.8.1 Aanscherping bouten toren



Afb. 8.5

De frequentie voor het aanspannen van de kettingen is afhankelijk van factoren zoals de gebruiksfrequentie en de werkomgeving. Er kan echter worden gesteld dat onder normale werkomstandigheden wordt aangeraden om de bouten van de toren na de eerste 250 uur of de eerste 3 maanden van activiteit en over het algemeen om de 12 maanden of 1000 bedrijfsuren gecontroleerd en aangescherpt moeten worden.

NL

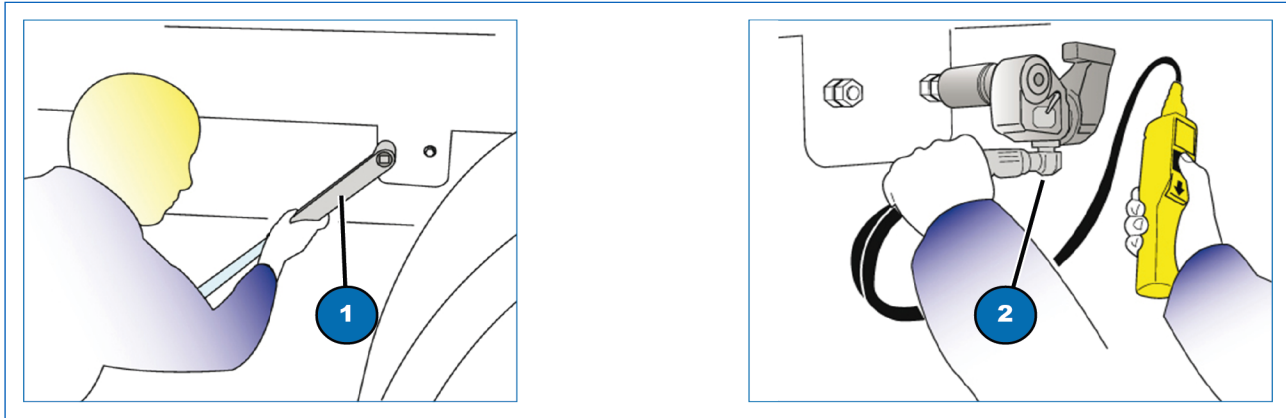
Hoofdstuk 8
ONDERHOUD



OPGELET

De door de momentsleutel aangegeven waarden mogen niet overschreden worden.

8.8.2 Aanscherping bouten frame



Afb. 8.6

De frequentie voor het aanspannen van de kettingen is afhankelijk van factoren zoals de gebruiksfrequentie en de werkomgeving. Er kan echter worden gesteld dat onder normale werkomstandigheden wordt aangeraden om de bouten van de toren na de eerste 250 uur of de eerste 3 maanden van activiteit en over het algemeen om de 12 maanden of 1000 bedrijfsuren gecontroleerd en aangescherpt moeten worden.



OPGELET

De door de momentsleutel aangegeven waarden mogen niet overschreden worden.

8.9 Speling telescopische elementen en slijtage leisloffen

POSITIE VAN HET PLATFORM:

- 1) transportconfiguratie;
- 2) uitgeschakeld voertuig.

CONTROLE SLIJTAGE LEISLOFFEN:

Door middel van de speciale afstelbare cilinders (Afb. 8.9, 1) kan de glijweerstand tijdens het uitschuiven van de arm verminderd worden:

- controleer de slijtage van de leisloffen van de telescopische elementen;
- vervang de leisloffen wanneer er, met de volledig ingetrokken arm en telescopische elementen, een speling van meer dan 5 mm wordt vastgesteld tussen de buizen van de telescopische elementen.

CONTROLE SPELING TELESCOPIsche ELEMENTEN:

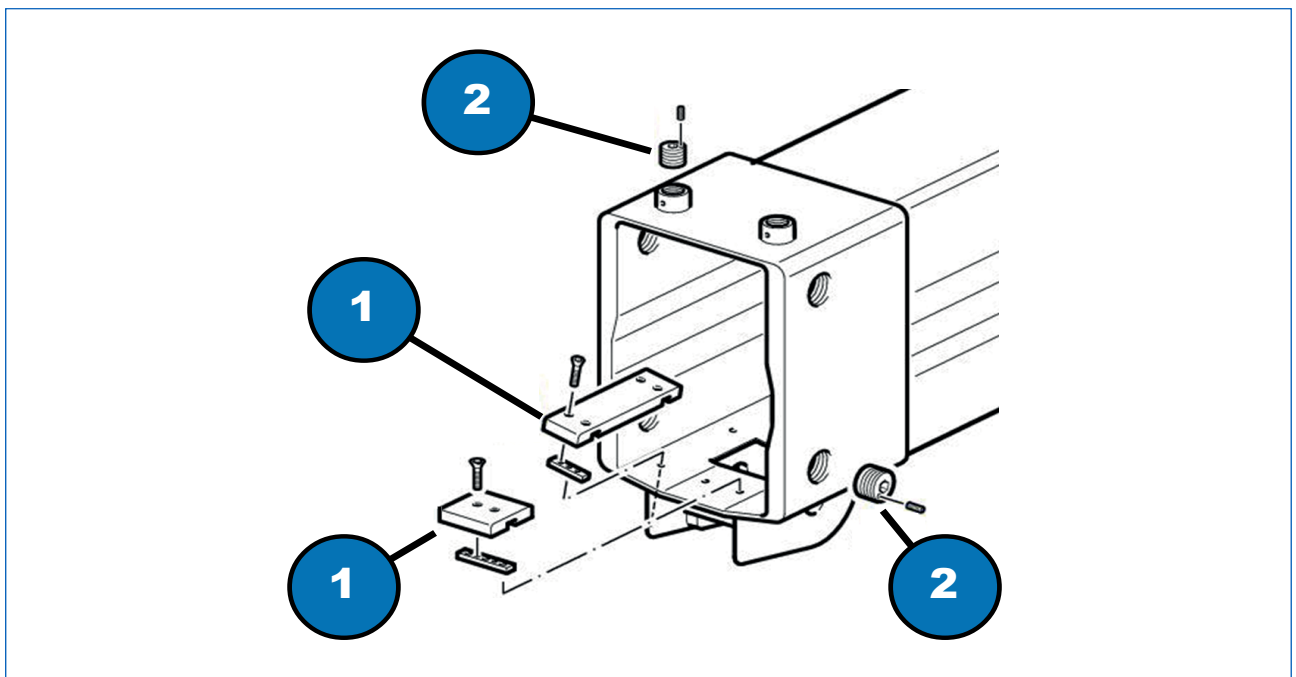
Controleer de speling en voer zo nodig de registratie uit:

- voer deze handeling uit op de hoogwerker in de ruststand;
- schroef de afstelbare moeren aan (Afb. 8.9, 2) tot aan het contact met de interne uitschuifbare arm;
- schroef de moer 1/2 slag los zodat een minimale speling tussen de elementen mogelijk is.



OPGELET

Tijdens de inschakeling van de arm moet geen overmatige druk op de leisloffen worden uitgeoefend omdat dit de structuur van de armen kan beschadigen.



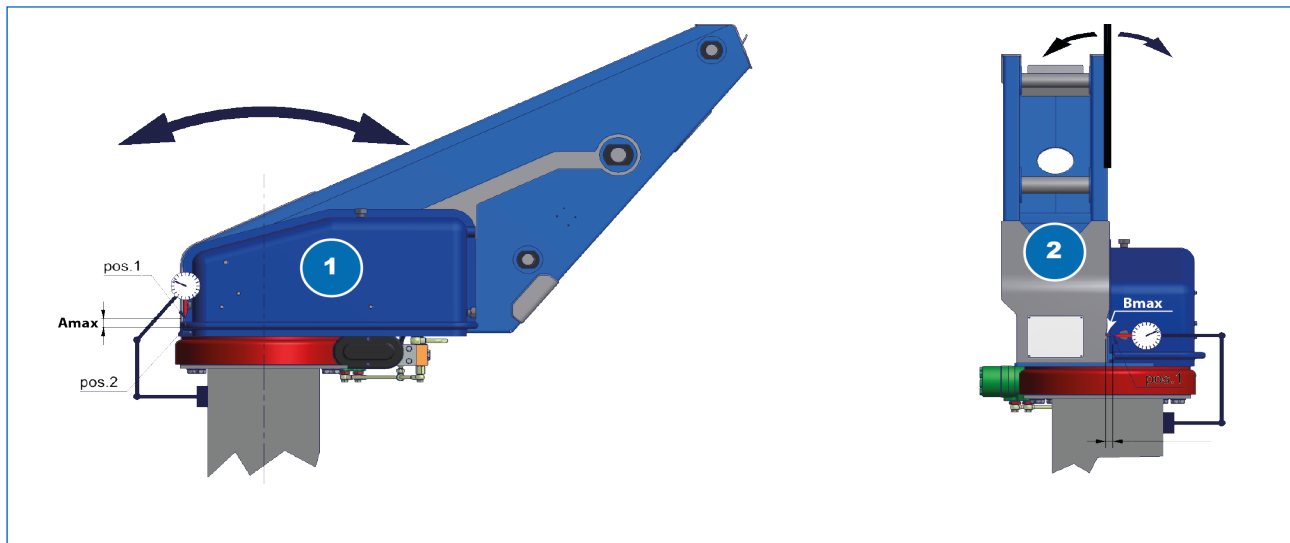
Afb. 8.7

8.10 Controle speling draaikoppeling

De speling tussen de ringen tijdens de levensduur van de lagers verhoogt als gevolg van de slijtage. De speling moet dus regelmatig gecontroleerd worden tijdens de levensduur van de machine. De gemeten waarden moeten vervolgens vergeleken worden met die van soortgelijke metingen die na verloop van tijd met dezelfde methode worden uitgevoerd.

De meting wordt gedaan door middel van een metrische referentiemaat bij stilstaande toren. Ga als volgt te werk:

- 1) reinig de voor de meting gekozen punten grondig;
- 2) hef de arm naar 0° en schuif hem volledig uit tot aan de maximale uitbreiding, met de toren uitgelijnd met de as van het voertuig;
- 3) plaats de referentiemaat zoals aangegeven op de afbeelding (Afb. 08:10, 1) en meet de maximale axiale speling A_{max} ; de gemeten waarde moet minder of gelijk zijn aan:
 $A_{max} = 1,35 \text{ mm}$
- 4) is de gemeten waarde hoger, neem dan contact op met een erkende werkplaats;
- 5) plaats de referentiemaat zoals aangegeven op de afbeelding (Afb. 08:10, 2) en meet de axiale speling B_{max} ; de gemeten waarde moet minder of gelijk zijn aan:
 $B_{max} = 1,50 \text{ mm}$
- 6) is de gemeten waarde hoger, neem dan contact op met een erkende werkplaats.



Afb. 8.8

8.11 Invetten draaikoppeling

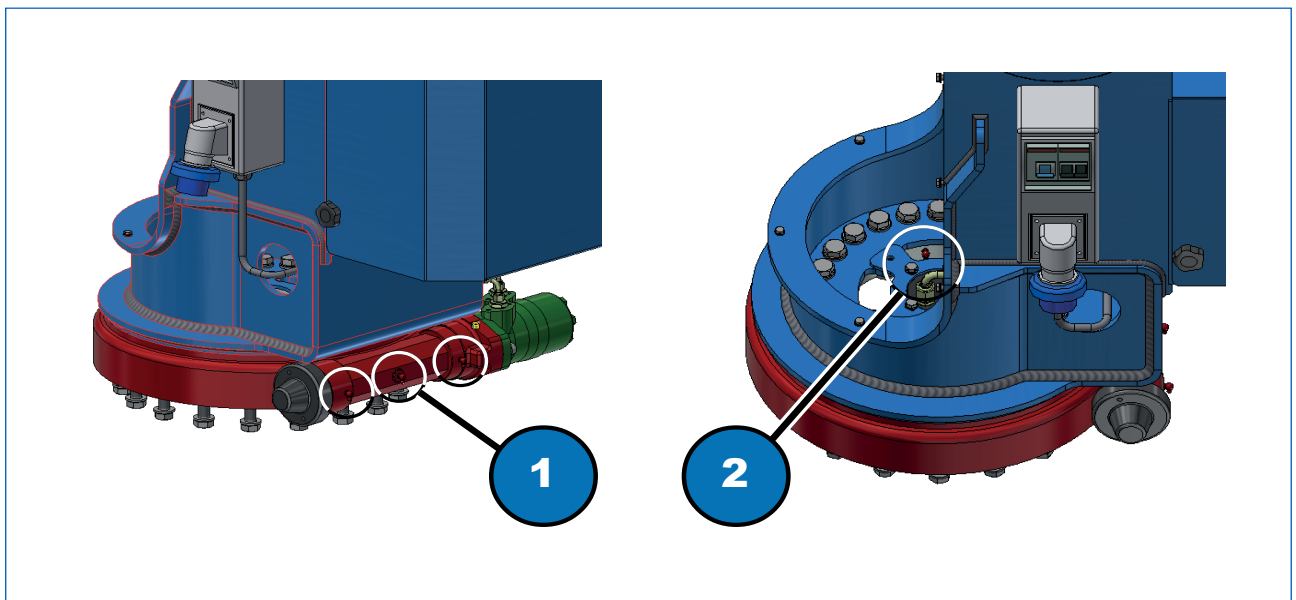
POSITIE VAN HET PLATFORM:

- 1) transportconfiguratie;
- 2) uitgeschakeld voertuig.

Het invetten van de draaitafel gebeurt met het inspuiten van vet onder druk, met behulp van een handmatige of pneumatische handsprit, via de kogelsmeernippels.

De smeernippels zijn in twee groepen verdeeld; die voor het invetten van de bout (Afb. 08:11, 1) en die voor het invetten van de binnenkant van de draaikoppeling (Afb. 8.11, 2).

Voor het smeren van de binnenkant van de draaikoppeling moet de telescopische arm geheven worden en kan de betreffende smeernippel (Afb. 8.13.2) via de opening in de toren bereikt worden.



Afb. 8.9

Aanbevolen wordt op de draaikoppeling om de 6 maanden of om de 500 bedrijfsuren in te vetten.



OPGELET

Laat het platform niet bewegen tijdens de ingreep op de draaikoppeling. Gebruik alleen het vet dat wordt aangegeven in de technische gegevens. Neem anders contact op met de servicedienst of met een erkende werkplaats.

8.12 Reiniging

Houd de handgrepen, de treeplanken en de ladders altijd schoon en vrij van vet om het gevaar op uitglijden en vallen te voorkomen.

Aangeraden wordt om de “plaatselijke” reiniging met de hand uit te voeren.

De handmatige reiniging moet gebeuren met niet-schurende middelen, een zachte doek, een kwast met zacht haar, papier, enz.; gebruik voor de verwijdering van eventueel hardnekkig, vet of kleverig vuil specifieke ontvettingsmiddelen voor gelakte oppervlakken.

8.12.1 Wassen

Voor de “uitgebreide” reiniging wordt aangeraden om handmatig met water te wassen.

De frequentie van de reiniging is afhankelijk van:

- 1) het type gebruik van de machine:
 - bouwterreinen
 - industriële bouwplaats
 - levensmiddelenbedrijf
 - enz.
- 2) externe omgevingsomstandigheden zoals:
 - geografische ligging
 - klasse van corrosiviteit van de omgeving waar de machine wordt gebruikt (bijvoorbeeld: zouthoudende omgevingen, vochtige omgevingen, enz.)
 - Niveau van verontreinigende emissies in de lucht
 - Mogelijkheid van door de wind vervoerd stof (bijv. zand, stof, enz.)

De reiniging gebeurt door de machine te wassen met een handbediende hogedrukreiniger, met inachtneming van de volgende voorzorgsmaatregelen:

- 1) bescherm op passende wijze de elektrische onderdelen en aansluitingen tegen de directe en indirecte waterstralen,
- 2) gebruik warm water met een maximale temperatuur van 70°C, een maximale druk van 90 bar, maximaal debiet 20 l/min, minimale afstand van de waterstraal tot het te wassen oppervlak van 30 cm.
- 3) gebruik specifieke reinigingsmiddelen voor gelakte oppervlakken met neutrale pH (pH 5-8),
- 4) gebruik matig hard water, 4-8°f (franse hardheid)
- 5) maak geen gebruik van oplosmiddelen, benzine en stoffen die gechloreerde koolwaterstoffen, ketonen, polijstmiddelen of esters bevatten,
- 6) de oppervlakken mogen tegelijkertijd bewerkt worden met een zachte doek of een schone spons (geen borstel),
- 7) richt de straal niet op schakelborden en elektrische apparatuur,
- 8) was niet in aanwezigheid van onder spanning staande apparatuur,
- 9) draag geschikte persoonlijke beschermingsmiddelen,
- 10) was alleen in daarvoor bestemde gebieden waar de vloeistoffen worden opgevangen en verwijderd volgens de wettelijke voorschriften.

De frequentie van de reiniging, in geval van niet bijzonder agressieve omgevingen, kan maandelijks zijn, in agressieve omgevingen wekelijks en in geval van corrosieve omgevingen dagelijks.



OPGELET

na elke wasbeurt moeten alle onderdelen aangegeven in paragraaf 8.5 ingevet en gesmeerd worden.

8.13 Controle en onderhoud lak

Het grootste gedeelte van de onderdelen van de hoogwerker zijn met lak of oppervlaktebehandelingen beschermd tegen de weersomstandigheden.

De gelakte oppervlakken behoeven een regelmatige controle omdat een perfect onderhouden lak één van de beste garanties is voor een lange levensduur van de hoogwerker.

Voorkom het contact van de gelakte oppervlakken met zuren, oplosmiddelen, mortels en gips.

Als de machine wordt gebruikt voor het uitvoeren van bewerkingen of in werkomgevingen die handelingen voorzien voor: lassen, slijpen, snijden van metaal, dan moet vermeden worden dat de oppervlakken getroffen worden door lasspetters en vonken.

Vermijd ook stoten en wrijvingen en houd alle oppervlakken vrij van olie, vet en vuil die de laklagen zouden kunnen aantasten.

De gebruikte lakken moeten regelmatig onderhouden en gereinigd worden om de eigenschappen voor de bescherming van de oppervlakken te handhaven. Als de lak wordt beschadigd, moet ze tijdig worden hersteld om het optreden en de verspreiding van roestvorming te voorkomen.

De eindgebruiker of een erkende garage moet de intacte staat van de beschermende lagen, van lak of metaal, regelmatig controleren en eventueel herstellen

8.13.1 Herstel van de lak

Het herstel van de laklaag van structurele onderdelen van de machine moet gebeuren volgens de onderstaande aanwijzingen. Deze handelingen moeten worden uitgevoerd bij een erkende garage, door een gespecialiseerd carrosseriebedrijf of door een deskundige technicus. De structurele onderdelen van de machine zijn vervaardigd van sterke staalsoorten die niet mogen worden aangetast door mechanische acties voor het verminderen van de dikte of het insnijden van de oppervlakken

8.13.2 Voorbereiden op het herstel

Alle onderdelen van de machine moeten, voordat ze gelakt worden:

- 1) oppervlakkig gereinigd worden.
- 2) afgespoeld worden met matig hard water, om kalkaanslag te voorkomen,
- 3) zorgvuldig gedroogd worden,

(zie paragraaf 8.12)

8.13.3 Bijwerken van de lak van niet-roestige delen

- 1) Schuur de gehele bij te werken zone, droog met de hand, of met behulp van een elektrische of pneumatische excentrische schuurmachine. Gebruik schuurschijven met korrel P320.
- 2) Reinig de betreffende zone om stof van het schuren te verwijderen.
- 3) Reinig de zone zorgvuldig met siliconenontvetter en wacht tot het gebied geheel droog is.
- 4) Als bij het schuren ook de grondlaag wordt aangetast en het metaal wordt blootgelegd, moet de grondlaag worden hersteld met de acrylprimer Spray Dinitrol 8500 Grijs.
- 5) Breng een laag tweecomponent acryllak of polyacryllak aan.

8.13.4 Bijwerken van de lak van roestige delen

- 1) Schuur de gehele bij te werken zone plus 30/50 mm, droog met de hand, of met behulp van een elektrische of pneumatische excentrische schuurmachine en leg de metaallaag bloot, zonder hem aan te tasten. Gebruik schuurschijven met korrel P320.
- 2) Reinig de betreffende zone om stof van het schuren te verwijderen.
- 3) Reinig de zone zorgvuldig met siliconenontvetter en wacht tot het gebied geheel droog is.



OPGELET

Breng de grondlaag en de lak binnen 2 uur na het schuren aan

- 4) Breng een grondlaag Primer Dinitrol "Converust RC900" aan, alleen op het blootgelegde staal (volg voor de toepassing de aanwijzingen van het product) en wacht op de volledige droging (~6 uur).
- 5) Breng een laag tweecomponent acryllak of polyacryllak aan.

8.13.5 Wasbehandeling

Om een verbeterde bescherming tegen de weersomstandigheden te bieden, en dus een langere levensduur, is de machine behandeld met beschermende was. Periodiek, ten minste eenmaal per jaar, moet deze beschermende laag hersteld worden.

Voor dit herstel moeten de onderstaande beschermende middelen worden aangebracht, met een dikte aangegeven op het technische gegevensblad:

- gebruik voor het frame van de machine, op de voor- en achterkant, de verdeler en de handbediende elementen het product Protettivo Dinitrol 4010
- gebruik voor de hydraulische fittingen, de verdeelkasten, dragers, leidingen, koppen en pennen het product Protettivo Dinitrol 977

Alle handelingen moeten worden uitgevoerd bij een door CTE erkende garage of carrosseriebedrijven of bedrijven gespecialiseerd in oppervlaktebehandelingen.



OPGELET

Gebruik uitsluitend het product Corroheat 4010 Dinitrol ook voor de verzinkte delen, met inbegrip van de bouten van de draaikoppeling en voor alle kleppenblokken onder de laadvloer van het voertuig.

Voor de voorbereiding, toepassing en de verwijdering van het product wordt verwezen naar de gegevensbladen van de producent.

8.14 Controle kabels en kettingen

De controle van aandrijvingssystemen met kabels en/of kettingen moet volgens de onderstaande aanwijzingen worden uitgevoerd. Deze handelingen moeten worden uitgevoerd bij een erkende garage of door een deskundige technicus.



OPGELET

Deze controle moet alleen worden uitgevoerd als de aandrijvingssystemen met kabels en/of kettingen geïnstalleerd zijn op de hoogwerker (hoofdstuk 3.6)

8.14.1 Controle kabels

De controle van de kabels omvat:

- het onderhoud (smering en aanspanning) dat jaarlijks of om de 1000 bedrijfsuren moet worden uitgevoerd;
- de controle van de slijtage: jaarlijks of om de 1000 bedrijfsuren;
- de vervanging: om de 10 jaar of de 10000 bedrijfsuren.

Smering kabels

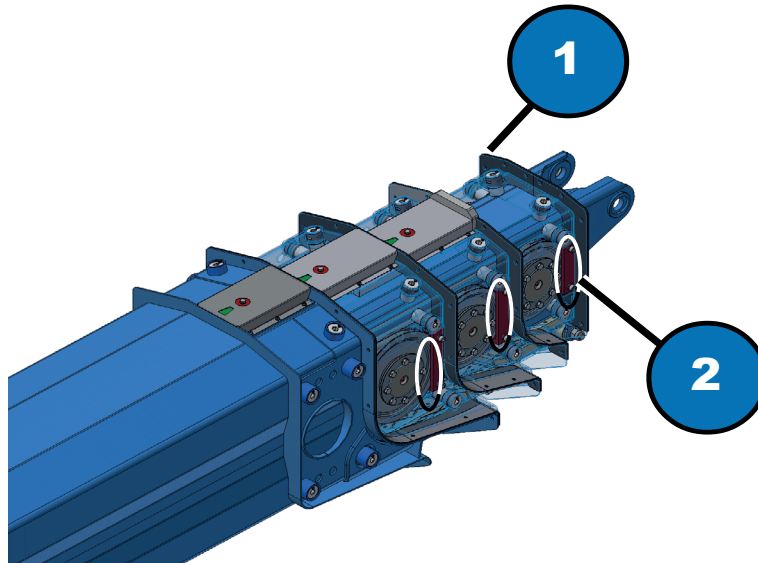
Voor het optimaal aanbrengen van het smeermiddel:

- 1) Verwijder de vuilwerende borstels (afb.10,1);
- 2) Verwijder de anti-ontsporingsslede (afb.10,2);
- 3) Ondersteun de arm met een strop verbonden met de brugkraan;
- 4) Deactiveer het S3-systeem;
- 5) Schuif de arm voor- en achteruit en controleer de kabels van de verschillende verlengstukken:
 - Controle van de zichtbare delen voor de detectie van vervormingen of slijtage, en onderzoek van de bevestigingspunten;
 - BUITENGEWONE CONTROLE: Na een ongeval of de demontage en hermontage, na een bepaalde stilstandsperiode van het apparaat voorafgaand aan de nieuwe inbedrijfstelling;
- 6) Smeer de kabels ter hoogte van de kabelschijf en laat het telescopische element uitschuiven om de grootst mogelijke lengte van de kabel te kunnen smeren:
 - Voer de noodzakelijke handelingen uit op de perfect droge kabel;
 - Reinig het oppervlak van de kabel, verwijder ophopingen van droog vet, stof, rubber of andere stoffen met een uitsluitend mechanische actie (borstels of gevormde schrapers);
 - Breng kleine hoeveelheden vet aan, gelijkmatig verdeeld, voor het vormen van een dunne, continue en doorzichtige laag waardoor het gehele stalen oppervlak zichtbaar is. Na het aanbrengen moet het vet voldoende tijd krijgen om te drogen.



OPGELET

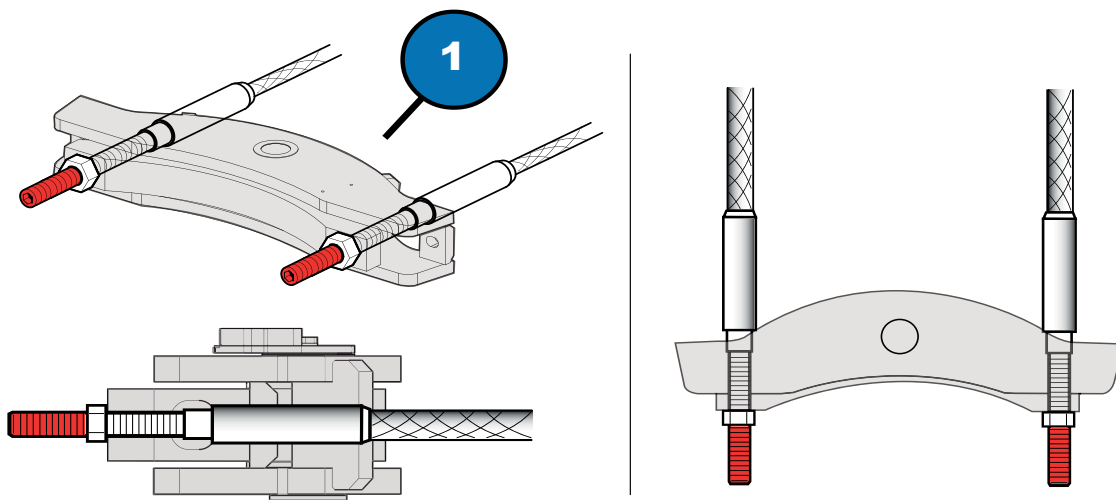
Voor de reiniging mogen er geen chemische stoffen en oplosmiddelen worden gebruikt.



Afb. 8.10

Aanspanning kabels

Voor een correcte aanspanning moet gecontroleerd worden of de balansjukken gecentreerd zijn (afb.8.11,1). Is dit niet het geval, gebruik de hoogwerker dan niet en breng hem naar een erkende garage om de aanspanning te herstellen.



Afb. 8.11

8.14.1 Controle kettingen

De controle van de kettingen omvat:

- het onderhoud (smering en aanspanning) dat jaarlijks of om de 1000 bedrijfsuren moet worden uitgevoerd;
- de controle van de slijtage: jaarlijks of om de 1000 bedrijfsuren;
- de vervanging: om de 10 jaar of de 10000 bedrijfsuren.

Smering kettingen

SMERING HOOFDARM: hef de arm naar de maximale hoek (°) en laat de telescopische elementen volledig uitschuiven. Gebruik voor deze handeling een andere naast de telescopische elementen geplaatste hoogwerker.

SMERING JIB: open de JIB en laat zijn elementen volledig uitschuiven.

Voor het optimaal aanbrengen van het smeermiddel:

Laat de telescopische elementen van de arm volledig uitschuiven en breng met een kwast een nieuwe laagje vet aan over het gehele oppervlak van de onderste kettingen voor de uitschuiving van de telescopische elementen.



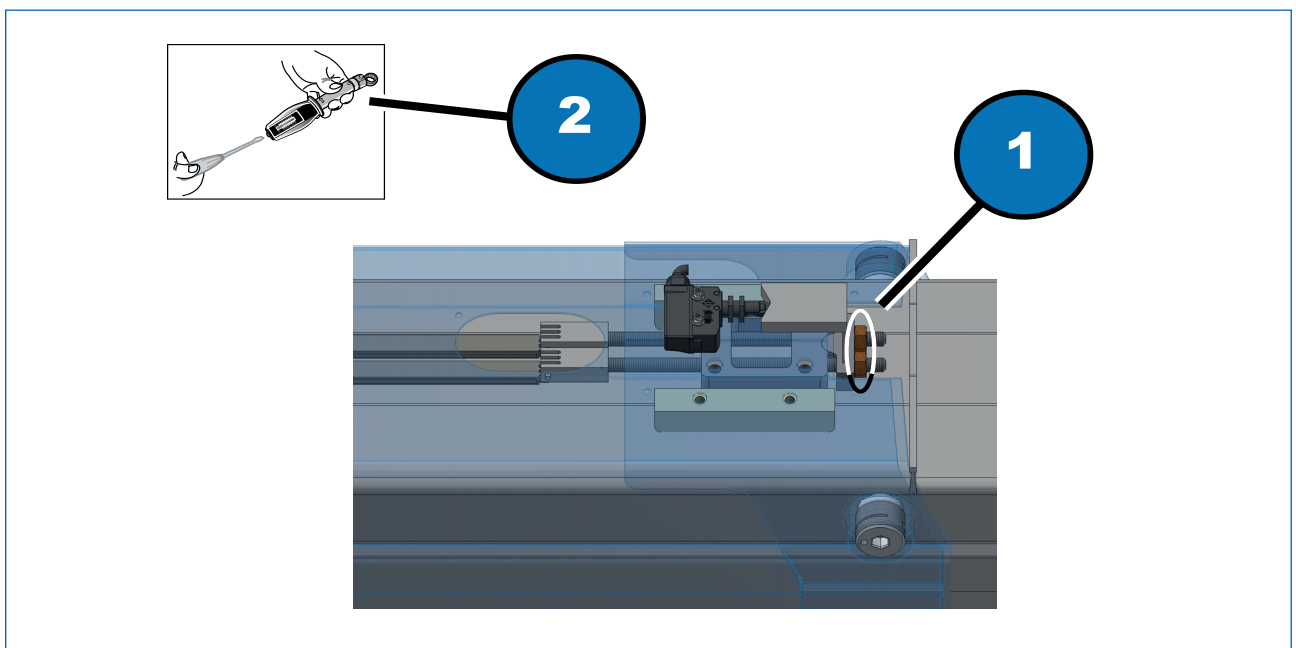
OPGELET

Als blijkt dat de ketting is vervuild met schurende deeltjes (bijv. zand of verf) dan moet hij voorafgaand aan de smering goed gereinigd worden door hem te wassen met geschikte oplosmiddelen.

Aanspanning kettingen

Ga voor een correcte aanspanning als volgt te werk:

- A) Schroef de moeren los (afb. 8.12, 1):
- B) Schroef de moeren vast met een MOMENTSLEUTEL (afb. 8.12, 2).



Afb. 8.12



OPGELET

Beweeg de kettingen niet tijdens het aanspannen.



De pagina is opzettelijk leeg gelaten

9

SLOOP EN VERWIJDERING

9 Sloop en verwijdering

9.1 Sloop

De sloop van de machine dient te geschieden met inachtneming van veiligheidsmaatregelen die rekening houden met de logistieke, omgevings- en slijtageomstandigheden van de machine.

Over het algemeen dient men voor de sloop met de volgende maatregelen rekening te houden:

- de operator moet beschermende kleding en PBM dragen (helm, veiligheidsschoenen, handschoenen, eventueel bril en masker) die goedgekeurd zijn volgens de van kracht zijnde normen voor ongevallenpreventie;
- zorg ervoor dat de machine is losgekoppeld van alle energiebronnen;
- controleer of de hydraulische, water- en pneumatische systemen, inclusief de opslagtanks, volledig leeg zijn of maak ze anders leeg.

**OPGELET**

Het is verboden om de afgewerkte vloeistof in het milieu te verspreiden omdat het vervuילend is.

- Controleer de onder druk staande systemen en maak ze eventueel drukloos.
- Demonteer de machine in kleine en eenvoudig te vervoeren eenheden.

**OPGELET**

De sloop moet worden uitgevoerd door in dit soort werkzaamheden gespecialiseerde en gekwalificeerde bedrijven omdat zij beschikken over de voor het doel geschikte instrumenten en machines.



9.2 Verwijdering

De verwijdering van de machine moet gebeuren met inachtneming van ten minste de volgende omstandigheden:

- de operator moet kleding en beschermingsmiddelen dragen (helm, veiligheidsschoenen, handschoenen, eventueel bril en masker) die goedgekeurd zijn volgens de van kracht zijnde normen voor ongevallenpreventie;
- de onderdelen van verschillende aard (staal, aluminium, rubber, elektrische kabels, enz.) moeten gescheiden worden ingezameld.

Voor de verwerking van vervuilende stoffen (plastic materiaal, smeerolie en synthetisch rubber) geldt de zijnde wetgeving van kracht in het land waar de hoogwerker verwerkt wordt.



OPGELET

Besteed de grootst mogelijke aandacht aan de terugwinning en scheiding van de potentieel gevaarlijke stoffen gebruikt voor de productie van de verschillende onderdelen.

De verwijdering van de machine kan worden toevertrouwd aan voor deze werkzaamheden gespecialiseerde en gekwalificeerde bedrijven.



OPGELET

De verwijdering van de machine kan worden toevertrouwd aan voor deze werkzaamheden gespecialiseerde en gekwalificeerde bedrijven.

10

TRANSPORT EN
OPSLAG

10 Transport en opslag

10.1 Laden van de machine op het vervoermiddel

- Om botsingen met lage constructies, bruggen of elektrische leidingen te voorkomen tijdens het transport van de hoogwerker op een vracht- of aanhangwagen, moet men bekend zijn met de exacte maximale hoogte.
- Zorg ervoor dat alle bevestigingsvoorzieningen efficiënt en correct geplaatst zijn.
- Zorg ervoor dat de hoogwerker volledig gesloten is en geblokkeerd in de ruststand.
- Controleer of de stabilisatoren geheel zijn ingetrokken.
- Volg, alvorens de machine te laden of te slepen, aandachtig alle procedures voor laden of slepen die in de handleiding voor gebruik en onderhoud van het voertuig beschreven worden.
- Controleer de draagkracht van de oprijplaat en het voertuig waarop de machine geladen moet worden.
- De hoogwerker mag bij het laden van de machine op het voertuig niet geheven worden door middel van de arm.

**OPGELET**

Vermijd om de machine te slepen wanneer men niet bekend is met de specifieke instructies.



10.2 Opslag

Procedure stopzetting machine	Korte periode	Lange periode
Voer de algemene reiniging uit.	<input type="checkbox"/>	<input type="checkbox"/>
Parkeer de machine op een droge en afgedekte plaats.	<input type="checkbox"/>	<input type="checkbox"/>
Sluit de deuren af met de sleutel.	<input type="checkbox"/>	<input type="checkbox"/>
Verwijder de sleutels van het voertuig en van de hoogwerker (PLE) om een onbevoegd gebruik te voorkomen.	<input type="checkbox"/>	<input type="checkbox"/>
Wanneer de machine beschikt over een accuscheidingsschakelaar, koppel de accu dan los.	<input type="checkbox"/>	<input type="checkbox"/>
Voer de smering en het invetten uit.		<input type="checkbox"/>
Bescherm de machine met een voor de bescherming geschikt zeil		<input type="checkbox"/>

11

BIJSTAND EN GARANTIE

11 Service en garantie

11.1 Servicedienst en reserveonderdelen



Telefoon: +39 0464 711200

Fax: +39 0464 485099

Voor het aanvragen van buitengewoon onderhoud, reparaties of reserveonderdelen moet contact worden opgenomen met het dichtstbijzijnde servicecentrum dat beschikt over gekwalificeerd personeel en geschikte apparatuur voor het verrichten van de noodzakelijke ingrepen. Neem voor meer informatie contact op met de Servicedienst.



OPGELET

Voor de correcte werking en om beschadiging van de machine te vermijden, is het verboden om reparaties en vervangingen uit te voeren met niet-originele onderdelen.

11.2 Reserveonderdelen



VERPLICHT

Gebruik alleen originele reserveonderdelen.

Bij de aanvraag aangeven:

- model, serienummer en voertuig waarop de hoogwerker geïnstalleerd is;
- referentiecode en technische beschrijving (zie Catalogus Reserveonderdelen) van het beschadigde en/of te vervangen onderdeel.

11.3 Garantie

**VERPLICHT**

Raadpleeg voor de garantievooraanden het garantiecertificaat dat met de machine geleverd wordt.

De machine wordt gedekt door garantie vanaf de datum van levering aan de klant: raadpleeg voor de garantievooraanden het garantiecertificaat dat met de machine geleverd wordt. De fabrikant behoudt zich het recht voor om de tijdens de garantieperiode defect gebleken onderdelen te repareren of te vervangen.

De garantie komt te vervallen wanneer de normen en gebruiksinstructies opgenomen in deze handleiding niet worden nageleefd. De ingrepen onder garantie worden uitgevoerd tijdens de normale werkuren bij de erkende werkplaats of bij de vestiging van de fabrikant. In geval van ingrepen uitgevoerd bij de vestiging van de klant, worden de reis- en verblijfskosten van het technische personeel in rekening gebracht. De transportkosten voor ingrepen bij de fabrikant zijn ten laste van de klant. Met de vervanging van het defect geachte onderdeel wordt de fabrikant gevrijwaard van alle kosten gemaakt door de dealer en de klant, van alle momentele of toekomstige veronderstelde schade, inkomstenverlies, conventionele boetes, enz.

De garantie omvat niet de vervanging en/of reparatie van onderdelen die slijtage of beschadiging ondergaan tijdens het normale gebruik van de machine.

12

PROBLEMEN OPLOSSEN

12 Problemen oplossen

12.1 Problemen, oorzaken en oplossingen

Op deze pagina's worden enkele van de meest voorkomende problemen, de mogelijke oorzaken en oplossingen weergegeven.



OPGELET

Bepaalde ondervonden problemen kunnen door de operator worden opgelost met behulp van de handelingen aangegeven in hoofdstuk «Onderhoud», terwijl andere problemen door een erkende werkplaats moeten worden verholpen.

PROBLEEM	OORZAAK	OPLOSSING	*
Trillingen in de cilinders, telescopische elementen functioneren schoksgewijs tijdens de eerste manoeuvres	Te lage temperatuur hydraulische olie.	Voer gedurende enkele minuten onbelaste manoeuvres uit om de olie te verwarmen.	
Trillingen bij warme olie op alle bewegingen	Gebrek aan olie in de tank.	Vul hydraulische olie bij.	
	Lucht in het hydraulische circuit.	Verplaats de cilinders herhaaldelijk tot aan de eindaanslag in beide richtingen.	
Trillingen tijdens het uitschuiven van de telescopische elementen	Gebrek aan smering	Smeer de telescopische elementen.	
	Versleten leisloffen	Vervang de leisloffen	■
	Onjuiste kalibratie klep van de cilinder voor uitschuiven arm	Kalibreer de klep	■
De machine heft het werkplatform niet	Beschadigde pomp	Vervang de pomp	■
	Onjuist gekalibreerde kleppen	Kalibreer de kleppen	■
	Versleten afdichtingen van de cilinders	Vervang de afdichtingen	■



NL

Hoofdstuk 12
PROBLEMEN OPLOSSEN



PROBLEEM	OORZAAK	OPLOSSING	*
De machine heft de lading maar ondersteunt deze niet	Versleten afdichtingen van de cilinders	Vervang de afdichtingen	■
	Niet-gekalibreerde kleppen	Kalibreer de kleppen	■
	Kleppen op de hefcilinders vuil of versleten	Vervang de kleppen	■
De machine voert de rotatie niet naar behoren uit	Voertuig voorbij de toegelaten maximale vlakheid gekanteld	Stabiliseer het voertuig binnen de toegelaten tolerantie	
	Kleppen op de verdeler onjuist gekalibreerd of vuil	Kalibreer of reinig de kleppen	■
	Storing reductiekast rotatie	Vervang de reductiekast	■
Piepend geluid op de scharnieren of de glijlagers	Ontbrekende smering	Vet de scharnieren of glijlagers in	
Geen afdichting van de cilinders stabilisatoren	Vuile terugslagkleppen	Reinig of vervang de klep	■
De hendels besturen geen bewegingen	Versleten afdichtingen van de cilinders	Vervang de afdichtingen	■
	Noodstopknop ingedrukt	Draai de knop terug naar de normale stand.	
Blokkering magneetkleppen	Interne vervuiling	Handel op de schuifregelaar van de magneetklep om te proberen te ontgrendelen en neem contact op met een gespecialiseerde werkplaats	■
	Defecte magneetklep	Vervang de magneetklep	
Geen spanning	Defecte zekering	Vervang de zekering	
Luidruchtige pomp	Te hoge viscositeit hydraulische olie	Gebruik de aanbevolen hydraulische olie	
	Te laag peil hydraulische olie in de tank	Vul bij met hydraulische olie van hetzelfde type	
	Opvoerleiding verstopt of geplet	Controleer de intacte staat van de leiding	■
	Afvlakking van de aanzuiging die lucht laat binnendringen	Controleer de dichting en vervang de afdichting	■
Langzame werking van enkele hydraulische toepassingen van de machine	Overdrukklep op de verdeler van het circuitgedeelte met de gestoorde werking onjuist gekalibreerd of met geopende afsluiter vanwege onzuiverheden.	Kalibreer de klep. Demonteer en reinig de klep, hermonteer de klep met nieuwe metalen afdichtingen. Vervang de klep.	■
	Versleten pomp	Vervang de pomp	■

PROBLEEM	OORZAAK	OPLOSSING	*
Onregelmatige werking van de hydraulische cilinder	Olielekkage tussen de twee compartimenten van de cilinder, met dientengevolge geen ondersteuning van de lading	Vervang de afdichtingen van de hefcilinder.	■
	Losgeraakte verbinding zuiger/stang	Controleer de verbinding zuiger/stang	
	Overdrukklep op verdeler vastgelopen of versleten	Demonteer en reinig de overdrukklep of vervang hem	■
Niet-functionerende lampjes	Doorgebrand lampje	Vervang het lampje	
	Elektrische aansluiting onderbroken	Herstel de aansluiting	■
	Doorgebrande zekering	Vervang de zekering	
Overmatige verwarming hydraulische olie	Te laag peil hydraulische olie in de tank	Vul bij met hydraulische olie van hetzelfde type	
Niet-functionerende magneetkleppen	Geen spanning	Controleer het elektrische systeem	■
	Schuifregelaar beweegt niet	Vervang de magneetklep	■
	Spoel functioneert niet	Vervang de spoel	■

* ■ In CTE-erkende werkplaatss uit te voeren reparatie



OPGELET

Voor hetgeen niet in de tabel beschreven wordt, moet contact worden opgenomen met het servicecentrum.

12.2 Lijst van alarmen

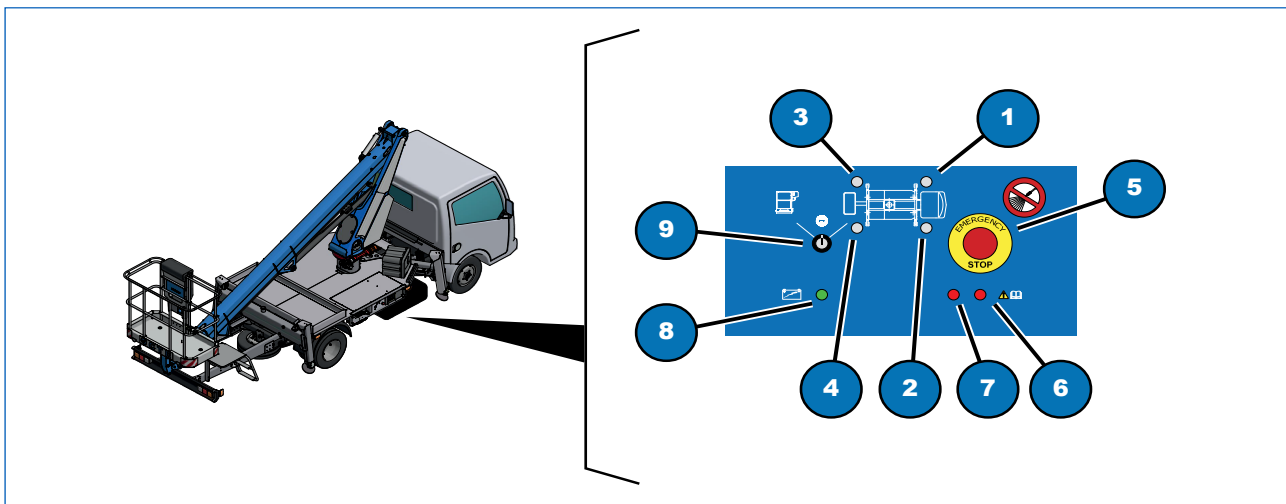
De fouten en alarmmeldingen worden weergegeven door middel van een reeks knipperingen van de LEDs, ALARM1 (Afb. 12.1, 7) en ALARM2 (Afb. 12.1, 6).

Voorbeeld:

spieAlarm_inceppDiscesa = 0 x 0803

08 = 8 knipperingen LED ALARM1

03 = 3 knipperingen LED ALARM2



Afb. 12.1

Alarmcode		Beschrijving
ALARM1	ALARM2	CAN ALARM
0x	01	01 spieAlarm_MMSSafetyNoCan
		02 spieAlarm_MMSTorr1NoCan
		03 spieAlarm_MMSTorr2NoCan
		04 spieAlarm_MMSCestelloNoCan
		05 spieAlarm_MMSPulsCarroNoCan
		06 spieAlarm_MMSSafetyNoGND
		07 spieAlarm_MMSTorr1NoGND
		08 spieAlarm_MMSTorr2NoGND

Alarmcode		Beschrijving
ALARM1	ALARM2	FOUT SENSOREN ALARM TORR 1
0x	02	01 spieAlarm_angRotTorr1Cks
		02 spieAlarm_angRotTorr1Open
		03 spieAlarm_angRotTorr1VBat
		04 spieAlarm_angBraccioTorr1Cks
		05 spieAlarm_angBraccioTorr1Open
		06 spieAlarm_angBraccioTorr1VBat
		07 spieAlarm_pressPistoneTorr1Open
		08 spieAlarm_pressPistoneTorr1VBat

Alarmcode		Beschrijving	
		09	spieAlarm_pressSteloTorr1Open
0x	03	01	spieAlarm_pressSteloTorr1VBat
		02	spieAlarm_pressDiscesaTorr1Open
		03	spieAlarm_pressDiscesaTorr1VBat

Alarmcode		Beschrijving	
ALARM1	ALARM2	FOUT SENSOREN ALARM TORR 2	
0x	04	01	spieAlarm_angRotTorr2Cks
		02	spieAlarm_angRotTorr2Open
		03	spieAlarm_angRotTorr2VBat
		04	spieAlarm_angBraccioTorr2Cks
		05	spieAlarm_angBraccioTorr2Open
		06	spieAlarm_angBraccioTorr2VBat
		07	spieAlarm_pressPistoneTorr2Open
		08	spieAlarm_pressPistoneTorr2VBat
		09	spieAlarm_pressSteloTorr2Open
0x	05	01	spieAlarm_pressSteloTorr2VBat
		02	spieAlarm_pressSfiloTorr2Open
		03	spieAlarm_pressSfiloTorr2VBat

Alarmcode		Beschrijving	
ALARM1	ALARM2	FOUT TORR 1	
0x	06	01	spieAlarm_diffAngRotTorr1
		02	spieAlarm_diffAngBraccioTorr1
		03	spieAlarm_diffPressPistoneTorr1
		04	spieAlarm_diffPressSteloTorr1
		05	spieAlarm_extraCorsaTorr1
		06	spieAlarm_angBraccioMaxTorr1
		07	spieAlarm_angBraccioMinTorr1

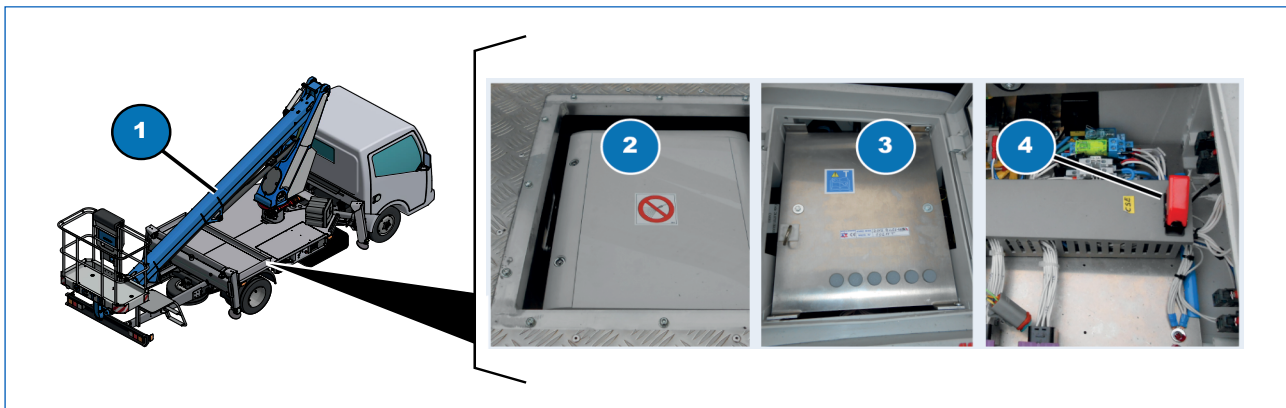
Alarmcode		Beschrijving	
ALARM1	ALARM2	FOUT TORR 2	
0x	07	01	spieAlarm_diffAngRotTorr2
		02	spieAlarm_diffAngBraccioTorr2
		03	spieAlarm_diffPressPistoneTorr2
		04	spieAlarm_diffPressSteloTorr2
		05	spieAlarm_extraCorsaTorr2
		06	spieAlarm_angBraccioMaxTorr2
		07	spieAlarm_angBraccioMinTorr2

Alarmcode		Beschrijving
ALARM1	ALARM2	FOUT TORR
0x 08	01	spieAlarm_installAngRotTorr
	02	spieAlarm_inceppRotTorr
	03	spieAlarm_inceppDiscesa
	04	spieAlarm_inceppSfilo

12.2.1 Reset alarmeren

Voor het bereiken van de schakelaar met het rode kapje (Afb. 12.2):

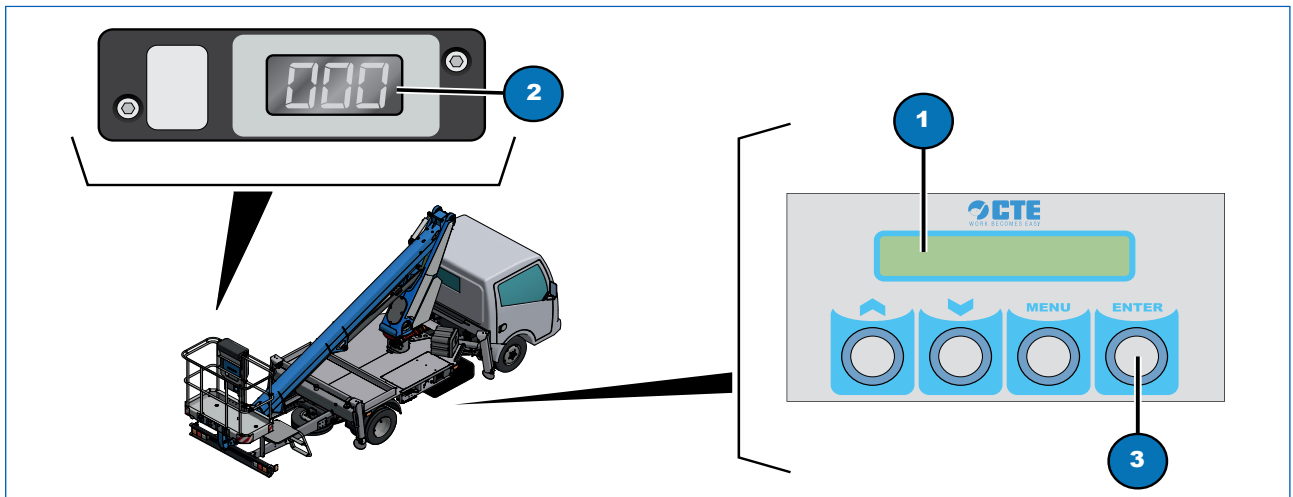
- open het afdekpaneel (1) op de laadvloer van het voertuig;
- open het afdekpaneel van de ruimte (2);
- open tenslotte het afdekpaneel (3) van de doos die de regelmodules Safety en Carro bevat;
- de fouten worden gereset door de schakelaar met het rode kapje (4) te verplaatsen. Verplaats de schakelaar eenmaal gedurende 5 seconden, tot de alarmleds snel gaan knipperen (ALARM1, ALARM2);
- Verplaats de schakelaar terug naar zijn oorspronkelijke stand met het veiligheidskapje op zijn plaats en controleer of de alarmleds uit zijn;
- Sluit de verschillende afdekpanelen.



Afb. 12.2

12.3 Lijst alarmen systeem S3

De fouten en alarmberichten met betrekking tot het systeem S2 worden weergegeven op het display (Afb. 12.3, 1) van het paneel naast de bedieningselementen op de grond van de stabilisatoren, evenals op het display (Afb. 12.3, 2) van het bedieningspaneel in de korf.



Fout	Beschrijving	Oplossing storing
11	Veiligheidskaart geen can-bus	Controleer de can-bus-lijn
12	Kaart 1 toren geen can-bus	Controleer de can-bus-lijn
13	Kaart 2 toren geen can-bus	Controleer de can-bus-lijn
14	Kaart korf geen can-bus	Controleer de can-bus-lijn
15	Kaart afstandsbediening wagen geen can-bus	Controleer de can-bus-lijn
16	Veiligheidskaarten geen massa	Controleer de aardingsaansluitingen
17	Kaart 1 toren geen massa	Controleer de aardingsaansluitingen
18	Kaart 2 toren geen massa	Controleer de aardingsaansluitingen
19	Geblokkeerde machine	Neem contact op met de technische dienst CTE
21	Hoeksensor AT1 rotatie toren controleren	Onjuiste opgeslagen gegevens, voer de kalibratie opnieuw uit

NL

Hoofdstuk 12
PROBLEMEN OPLOSSEN



Fout	Beschrijving	Oplossing storing
22	Hoeksensor AT1 rotatie toren open circuit	controleer de voeding en de uitgangen AT1 en controleer de metingen onder de minimale waarde
23	Hoeksensor AT1 rotatie toren naar V accu	controleer de voeding en de uitgangen AT1 en controleer de metingen boven de maximale waarde
24	Hoeksensor A1 hoofdarm controleren	Onjuiste opgeslagen gegevens, voer de kalibratie opnieuw uit
25	Hoeksensor A1 hoofdarm open circuit	Controleer de voeding en de uitgangen A1 en controleer of er metingen onder de minimale waarde zijn gedetecteerd
26	Hoeksensor A1 hoofdarm naar V accu	Controleer de voeding en de uitgangen A1 en controleer of er metingen boven de maximale waarde zijn gedetecteerd
27	Druksensor P1 open circuit	Controleer de voeding en de uitgangen P1 en controleer of er metingen onder de minimale waarde zijn gedetecteerd
28	Druksensor P1 naar V accu	Controleer de voeding en de uitgangen P1 en controleer of er metingen boven de maximale waarde zijn gedetecteerd
29	Druksensor S1 open circuit	Controleer de voeding en de uitgangen S1 en controleer of er metingen onder de minimale waarde zijn gedetecteerd
31	Sensor uitschuiving stabilisatiebalk L1 RECHTSACHTER naar V accu	Controleer de voeding en de uitgangen van de sensor uitschuiving en controleer of er metingen boven de maximale waarde zijn gedetecteerd
32	Sensor uitschuiving stabilisatiebalk L1 RECHTSVOOR open circuit	Controleer de voeding en de uitgangen van de sensor uitschuiving en controleer of er metingen onder de minimale waarde zijn gedetecteerd
33	Sensor uitschuiving stabilisatiebalk L1 RECHTSVOOR naar V accu	Controleer de voeding en de uitgangen van de sensor uitschuiving en controleer of er metingen boven de maximale waarde zijn gedetecteerd
34	Hoeksensor A1 pantograaf controleren	Onjuiste opgeslagen gegevens, voer de kalibratie opnieuw uit
35	Hoeksensor A1 pantograaf open	"Controleer de voeding en de uitgangen A1 en of er metingen onder het minimum zijn gedetecteerd"
36	Hoeksensor A1 pantograaf naar V accu	Controleer de voeding en de uitgangen A1 en controleer of er metingen boven de maximale waarde zijn gedetecteerd
37	Micro ketting MC1 open circuit	Controleer de kettingen van het verlengstuk
38	Sensor uitschuiving stabilisatiebalk LINKSVOOR open circuit	Controleer de voeding en de uitgangen van de sensor uitschuiving en controleer of er metingen onder de minimale waarde zijn gedetecteerd
39	Sensor uitschuiving stabilisatiebalk LINKSVOOR naar V accu	Controleer de voeding en de uitgangen van de sensor uitschuiving en controleer of er metingen boven de maximale waarde zijn gedetecteerd

Fout	Beschrijving	Oplossing storing
41	Sensor AT2 rotatie toren controleren	Onjuiste opgeslagen gegevens, voer de kalibratie opnieuw uit
42	Sensor AT1 rotatie toren open circuit	Controleer de voeding en de uitgangen AT2 en controleer of er metingen onder de minimale waarde zijn gedetecteerd
43	Sensor AT2 rotatie toren naar V accu	Controleer de voeding en de uitgangen AT2 en controleer of er metingen boven de maximale waarde zijn gedetecteerd
44	Hoeksensor A2 hoofdarm controleren	Onjuiste opgeslagen gegevens, voer de kalibratie opnieuw uit
45	Hoeksensor A2 hoofdarm open circuit	Controleer de voeding en de uitgangen A2 en controleer of er metingen onder de minimale waarde zijn gedetecteerd
46	Hoeksensor A2 hoofdarm naar V accu	Controleer de voeding en de uitgangen A2 en controleer of er metingen boven de maximale waarde zijn gedetecteerd
47	Druksensor P2 hoofdarm open	Controleer de voeding en de uitgangen P2 en controleer of er metingen onder de minimale waarde zijn gedetecteerd
48	Druksensor P2 hoofdarm naar V accu	Controleer de voeding en de uitgangen P2 en controleer of er metingen boven de maximale waarde zijn gedetecteerd
49	Druksensor S2 hoofdarm open	Controleer de voeding en de uitgangen S2 en controleer of er metingen onder de minimale waarde zijn gedetecteerd
51	Sensor uitschuiving stabilisatiebalk L2 RECHTSACHTER naar V accu	Controleer de voeding en de uitgangen van de sensor uitschuiving en controleer of er metingen boven de maximale waarde zijn gedetecteerd
52	Sensor uitschuiving stabilisatiebalk L2 RECHTSVOOR open circuit	"Controleer de voeding en de uitgangen van de sensor uitschuiving en of er metingen onder het minimum zijn gedetecteerd"
53	Sensor uitschuiving stabilisatiebalk L2 RECHTSVOOR naar V accu	Controleer de voeding en de uitgangen van de sensor uitschuiving en controleer of er metingen boven de maximale waarde zijn gedetecteerd
54	Hoeksensor A2 pantograaf controleren	Onjuiste opgeslagen gegevens, voer de kalibratie opnieuw uit
55	Hoeksensor A2 pantograaf open	Controleer de voeding en de uitgangen A2 en controleer of er metingen onder de minimale waarde zijn gedetecteerd
56	Hoeksensor A2 pantograaf naar V accu	"Controleer de voeding en de uitgangen A2 en controleer of er metingen boven de maximale waarde zijn gedetecteerd"
57	Micro ketting MC2 open circuit	Controleer de kettingen van het verlengstuk
58	Sensor uitschuiving stabilisatiebalk L2 LINKSVOOR open circuit	Controleer de voeding en de uitgangen van de sensor uitschuiving en controleer of er metingen onder de minimale waarde zijn gedetecteerd



NL

Hoofdstuk 12

PROBLEMEN OPLOSSEN



Fout	Beschrijving	Oplossing storing
59	Sensor uitschuiving stabilisatiebalk L2 LINKSVOOR naar V accu	Controleer de voeding en de uitgangen van de sensor uitschuiving en controleer of er metingen boven de maximale waarde zijn gedetecteerd
61	Sensor AT1 rotatie toren tegenstrijdige uitgang	Verschil tussen AT1 en AT2 toren > 8 graden voor langer dan 1 seconde
62	Hoeksensor A1 hoofdarm tegenstrijdige uitgang	Verschil tussen A1 en A2 toren > 15 graden voor langer dan 1 seconde
63	Hoeksensor A1 pantograaf tegenstrijdige uitgang	Verschil tussen A1 en A2 pantograaf > 15 graden voor langer dan 1 seconde
64	Hoeksensor A1 JIB tegenstrijdige uitgang	Verschil tussen A1 en A2 JIB > 15 graden voor langer dan 1 seconde
65	Sensor AT1 rotatie toren buiten bereik	Neem contact op met de technische dienst van CTE
66	Max hoek A1 hoofdarm buiten bereik	Neem contact op met de technische dienst van CTE
67	Min hoek A1 hoofdarm buiten bereik	Neem contact op met de technische dienst van CTE
68	Sensor lengte verlengstuk L1 tegenstrijdige uitgang	Verschil tussen L1 en L2 > 28 cm voor langer dan 1 seconde
69	Laadcel W1 tegenstrijdige uitgang	Verschil tussen W1 en W2 > 20 kg voor langer dan 1 seconde
71	Sensor AT2 rotatie toren tegenstrijdige uitgang	Verschil tussen AT1 en AT2 toren > 8 graden voor langer dan 1 seconde
72	Hoeksensor A2 hoofdarm tegenstrijdige uitgang	Verschil tussen A1 en A2 toren > 15 graden voor langer dan 1 seconde
73	Hoeksensor A4 pantograaf tegenstrijdige uitgang	Verschil tussen A1 en A2 toren > 15 graden voor langer dan 1 seconde
74	Hoeksensor A2 JIB tegenstrijdige uitgang	"Verschil tussen A1 en A2 JIB > 15 graden voor meer dan 1 seconde"
75	Sensor AT2 rotatie toren buiten bereik	Neem contact op met de technische dienst van CTE
76	Max hoek A2 hoofdarm buiten bereik	Neem contact op met de technische dienst van CTE
77	Min hoek A2 hoofdarm buiten bereik	Neem contact op met de technische dienst van CTE

Fout	Beschrijving	Oplossing storing
78	Sensor verlengstuk L2 tegenstrijdige uitgang	Verschil tussen L1 en L2 > 28 cm voor langer dan 1 seconde
79	Laadcel W2 tegenstrijdige uitgang	Verschil tussen L1 en L2 > 28 cm voor langer dan 1 seconde
81	Installatie sensoren rotatie toren	Controleer de kabels van beide sensoren en de mechanische verbinding met de tandwielen
82	Klep rotatie toren geblokkeerd	Controleer de correcte werking van de klep
83	Model machine	Controleer de correcte softwareversie van de besturingskaarten
84	Klep uitschuiving verlengstuk geblokkeerd	Controleer de correcte werking van de klep
85	Tegenstrijdigheid parameters opgeslagen op kaarten toren	Controleer of de softwareversie en het machinebestand gelijk zijn op beide besturingskaarten toren
86	Voeding AT1 > 5 Volt	Controleer de bedrading
87	Voeding AT2 > 5 Volt	Controleer de bedrading
88	Fout parameters besturingskaart toren 1	Voer opnieuw de upload van het machinebestand uit en kalibreer de machine
89	Fout parameters besturingskaart toren 2	Voer opnieuw de upload van het machinebestand uit en kalibreer de machine
91	Toegestane gewicht in korf overschreden	Ontlast de korf
92	Besturingskaart sensoren korf 1 geen can	Controleer de can-bus-lijn
93	Besturingskaart sensoren korf 2 geen can	Controleer de can-bus-lijn
94	Besturingskaart sensoren 1 korf fouttoestand	Controleer de aansluitingen, de sensoren, of vervang de besturingskaart 1
95	Besturingskaart sensoren 2 korf fouttoestand	Controleer de aansluitingen, de sensoren, of vervang de besturingskaart 2
96	Maximale veiligheidscoëfficiënt overschreden	Trek het verlengstuk in of hef de arm (de andere bewegingen zijn geblokkeerd)

NL

Hoofdstuk 12
PROBLEMEN OPLOSSEN



Fout	Beschrijving	Oplossing storing
97	Tegenstrijdigheid lezen MCS5 en MCS6	Controleer de sensoren voor plaatsing arm 5 en 6
98	Lage spanning accu	Controleer de accu van het voertuig
99	Tegenstrijdigheid lezen MCS5 en MCS6 impulsalarm	Controleer de status van de sensoren plaatsing arm
101	Enkele hoeksensor en verlengstuk 1 geen can	Controleer de can-bus-lijn
102	Enkele hoeksensor en verlengstuk 2 geen can	Controleer de can-bus-lijn
103	Besturingskaart nivellering en rotatie korf 1 geen can	Controleer de can-bus-lijn
104	Besturingskaart nivellering en rotatie korf 2 geen can	Controleer de can-bus-lijn
105	Lezing rotaties draaikoppeling met stilstaande motor rotatie	Controleer het rotatiesysteem draaikoppeling
106	Lezing rotaties motor rotatie met stilstaande draaikoppeling	Controleer het rotatiesysteem draaikoppeling
107	Vooralarm nivellering korf	Gevaarlijke kanteling - de manoeuvres die de situatie kunnen verergeren zijn geblokkeerd
108	Alarm nivellering korf	Nivellering korf geblokkeerd
109	Verschil lezing lengte balken	?
111	Laadcel W1 controleren	Onjuiste opgeslagen gegevens, voer de kalibratie opnieuw uit
112	Laadcel W1 open circuit	Controleer de voeding en de uitgangen W1 en controleer de metingen onder de minimale waarde (steunend geplaatste korf)
113	Laadcel W1 naar V accu	Controleer de voeding en de uitgangen W1
114	Sensor L1 lengte verlengstuk controleren	Onjuiste opgeslagen gegevens, voer de kalibratie opnieuw uit
115	Sensor L1 lengte verlengstuk open circuit	Controleer de voeding en de uitgangen L1 en controleer of er metingen onder de minimale waarde zijn gedetecteerd

Fout	Beschrijving	Oplossing storing
116	Sensor lengte verlengstuk 1 naar V accu	Controleer de voeding en de uitgangen L1 en controleer of er metingen boven de maximale waarde zijn gedetecteerd
117	Fout sensor JIB ingang van besturingskaart sensoren 1	Voer opnieuw de kalibratie van de JIB uit of vervang de hoeksensor JIB A1
118	Hoeksensor JIB ingang besturingskaart sensoren 1 open circuit	Controleer de voeding en de uitgangen en controleer of er metingen onder de minimale waarde zijn gedetecteerd
119	Hoeksensor JIB ingang besturingskaart sensoren 1 naar V accu	Controleer de voeding en de uitgangen en controleer of er metingen boven de maximale waarde zijn gedetecteerd
121	Laadcel W2 controleren	Onjuiste opgeslagen gegevens, voer de kalibratie opnieuw uit
122	Laadcel W2 open circuit	Controleer de voeding en de uitgangen W2 en controleer de metingen onder de minimale waarde (steunend geplaatste korf)
123	Laadcel W2 naar V accu	Controleer de voeding en de uitgangen W2
124	Sensor L2 lengte verlengstuk controleren	Onjuiste opgeslagen gegevens, voer de kalibratie opnieuw uit
125	Sensor L2 lengte verlengstuk open circuit	Controleer de voeding en de uitgangen L2 en controleer of er metingen onder de minimale waarde zijn gedetecteerd
126	Sensor L2 lengte verlengstuk naar V accu	Controleer de voeding en de uitgangen L2 en controleer of er metingen boven de maximale waarde zijn gedetecteerd
127	Fout sensor JIB ingang van besturingskaart sensoren 2	Voer opnieuw de kalibratie van de JIB uit of vervang de hoeksensor JIB
128	Hoeksensor JIB ingang besturingskaart sensoren 2 open circuit	Controleer de voeding en de uitgangen en controleer of er metingen onder de minimale waarde zijn gedetecteerd
129	Hoeksensor JIB ingang besturingskaart sensoren 1 naar V accu	Controleer de voeding en de uitgangen en controleer of er metingen boven de maximale waarde zijn gedetecteerd
131	Fout sensor JIB besturingskaart sensoren 1	Controleer de bedrading van de sensor en voer opnieuw de kalibratie van de JIB uit
132	Gyroscoop nivellering rotatie korf geen can-bus	Controleer de can-bus-lijn
133	Toren hulp 1 geen can-bus	Controleer de can-bus-lijn
134	Toren hulp 2 geen can-bus	Controleer de can-bus-lijn

NL

Hoofdstuk 12
PROBLEMEN OPLOSSEN



Fout	Beschrijving	Oplossing storing
135	Enkele hoeksensor en verlengstuk 1 geen can-bus	Controleer de can-bus-lijn
136	Sensor LJ1 verlengstuk JIB controleren	Onjuiste opgeslagen gegevens, voer de kalibratie opnieuw uit
137	Sensor LJ1 verlengstuk JIB open circuit	Controleer de voeding en de uitgangen LJ2 en controleer of er metingen onder de minimale waarde zijn gedetecteerd
138	Sensor LJ1 verlengstuk JIB naar V accu	Controleer de voeding en de uitgangen L2 en controleer of er metingen boven de maximale waarde zijn gedetecteerd
139	Sensor LJ1 verlengstuk JIB tegenstrijdige uitgang	Verschil tussen LJ1 en LJ2 > 28 cm voor langer dan 1 seconde
141	Besturingskaart sensoren korf 2 controleren	Onjuiste opgeslagen gegevens, voer de kalibratie opnieuw uit
142	Hoeksensor A2 korf controleren	Onjuiste opgeslagen gegevens, voer de kalibratie opnieuw uit
143	Hoeksensor A2 korf open circuit	Controleer de voeding en de uitgangen A2 en controleer of er metingen onder de minimale waarde zijn gedetecteerd
144	Hoeksensor A2 korf naar V accu	Controleer de voeding en de uitgangen en controleer of er metingen boven de maximale waarde zijn gedetecteerd
145	Enkele hoeksensor en verlengstuk 2 geen can-bus	Controleer de can-bus-lijn
146	Sensor LJ2 verlengstuk JIB controleren	Onjuiste opgeslagen gegevens, voer de kalibratie opnieuw uit
147	Sensor LJ2 verlengstuk JIB open circuit	Controleer de voeding en de uitgangen LJ2 en controleer of er metingen onder de minimale waarde zijn gedetecteerd
148	Sensor LJ2 verlengstuk JIB naar V accu	Controleer de voeding en de uitgangen L2 en controleer of er metingen boven de maximale waarde zijn gedetecteerd
149	Sensor LJ2 verlengstuk JIB tegenstrijdige uitgang	Verschil tussen LJ1 en LJ2 > 28 cm voor langer dan 1 seconde
151	Hoekwaarden arm 2 in toren 1 tegenstrijdig	Voer de kalibratie van de hoeksensoren arm 2 uit
152	Waarden uitschuiving arm 2 in toren 1 tegenstrijdig	Voer de kalibratie van de sensoren uitschuiving arm 2 uit
153	Hoekwaarden arm 2 in toren 2 tegenstrijdig	Voer de kalibratie van de hoeksensoren arm 2 uit



Fout	Beschrijving	Oplossing storing
154	Waarden uitschuiving arm 2 in toren 2 tegenstrijdig	Voer de kalibratie van de sensoren uitschuiving arm 2 uit

12.3.1 Reset alarmen

Houd gedurende 6 seconden de toets ENTER ingedrukt (Afb. 12.3, 3); de toets bevindt zich op het paneel naast de bedieningselementen van de stabilisatoren op de grond.



De pagina is opzettelijk leeg gelaten



13

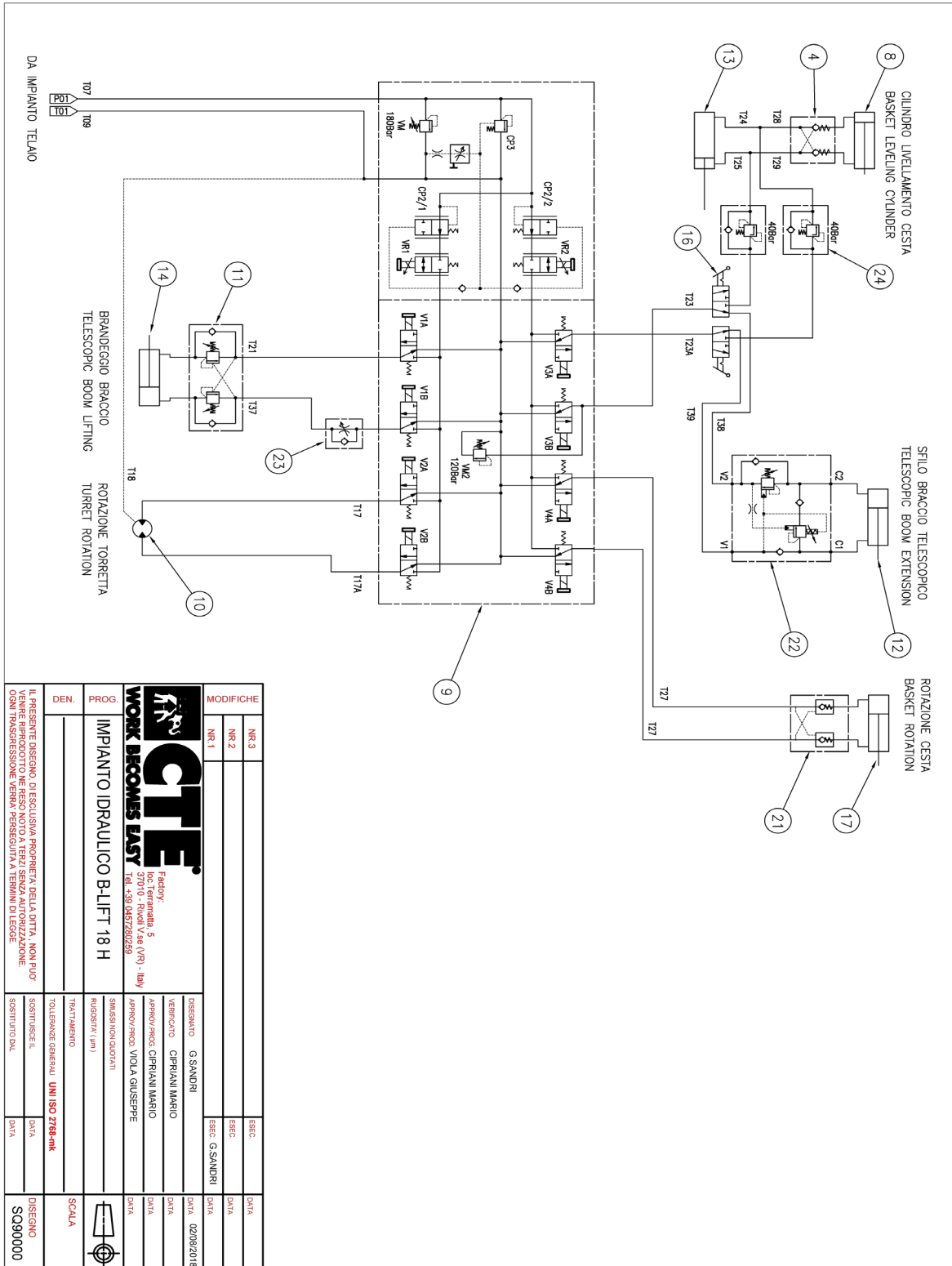
SCHEMA'S EN BIJLAGEN

13 Schema's en bijlagen



NL

Hoofdstuk 13
SCHEMA'S EN BIJLAGEN



MODIFICHE		DESCRIZIONE	
NR. 3	ESB	DATA	
NR. 2	ESB	DATA	
NR. 1	ESB	DATA	
		DISEGNATO G. SANDRI VERIFICATO CIPRIANI MARIO APPROVATO CIPRIANI MARIO APPROVATO VIOLA GIUSEPPE SMISISI NON QUOTATI RIGORISTI (pm) TOLLERANZE GENERALI UNI ISO 2768-mK TRATTAMENTO SOSTITUZIONE SOSTITUITO DAL	
DEN.		DATA	
PROG.		DATA	
IMPIANTO IDRAULICO B-LIFT 18 H		SCALA	
IL PRESENTE DISEGNO, DI ESCLUSIVA PROPRIETA' DELLA DITTA, NON PUO' VENIRE RIPRODOTTO NE' RESO NOTO A TERZI SENZA AUTORIZZAZIONE. OGNI TRASGRESSIONE VERRA' PERSEGUITA A TERMINI DI LEGGE.		DISEGNO: SQ90000	

Afb. 13.3

14

SPECIMEN CE-VERKLARING EN CERTIFICATEN

14 Specimen CE-verklaring en certificaten

14.1 Specimen CE-verklaring

Hieronder volgt een specimen van de CE-verklaring die samen met de machine geleverd worden en die zorgvuldig door de klant bewaard moet worden.

In geval deze verklaring verloren gaat, moet zo spoedig mogelijk contact worden opgenomen met de serviceafdeling.



Telefoon: +39 0464 711200

Fax: +39 0464 485099

NL

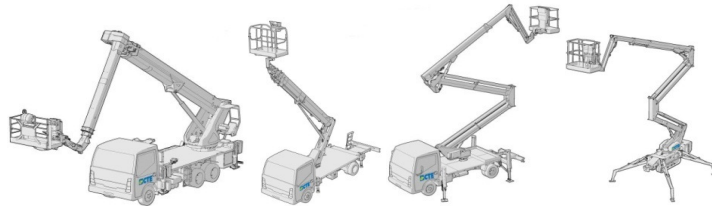
Hoofdstuk 14

SPECIMEN CE-VERKLARING EN CERTIFICATEN



CTE S.p.A.

Via Caproni, 7 - 38068 Rovereto (TN) - ITALIË
Tel +39 0464 485050 - Fax +39 0464 485099



CE CONFORMITEITVERKLARING

(opgesteld in overeenstemming met Bijlage II letter A van de Richtlijn 2006/42/EG)

Het bedrijf CTE S.P.A. via Caproni 7 – Z.I. – 38068 Rovereto (TN) - ITALIË, in overeenstemming met de hierboven vermelde richtlijn “fabrikant” van de mobiele hoogwerker (machine inbegrepen in bijlage IV van de Machinerichtlijn):

MODEL:	TYPE:
COMMERCIELE BENAMING:	
FABRIEKSNR.:	BOUWJAAR:
VOERTUIG:	CHASSIS:

verklaart onder eigen verantwoordelijkheid dat de hoogwerker een machine is conform met de bepalingen van de Richtlijn 2006/42/EG en dat hierop het “EG”-keurmerk is aangebracht;

- conform is met de Richtlijn 2006/42/EG (machinerichtlijn) en met de nationale wetgeving die deze richtlijn bekrachtigt.
- conform is met de volgende andere richtlijnen:
 - 2014/30/UE (elektromagnetische compatibiliteit)

(de normreferenties moeten worden begrepen als eveneens uitgebreid tot eventuele volgende wijzigingen en/of integraties)

- conform is met de richtlijn 2000/14/EG van 8 mei 2000 “betreffende de aanpassing van de wetgevingen van de lidstaten inzake geluidsemisatie in de omgeving van machines en werktuigen bestemd om in openlucht te werken”, aan de betreffende nationale wetgevingen die deze omzetten (in Italië erkend met het Wett.D. 262/2002) en aan de daaropvolgende 2005/88/EG.

Type machine: hoogwerker met interne verbrandingsmotor in overeenstemming met definitie nr. 1 van bijlage I van de Richtl. 2000/14/EG.

Procedure toegepast voor de beoordeling van de conformiteit: Bijlage V van de Richtl. 2000/14/EG

Gemeten geluidsniveau LwA: dB(A)

Gegarandeerd geluidsniveau LwA: dB(A)

- geïnstalleerd netto vermogen in kW:
- toegepaste geharmoniseerde norm: EN280:2015

en verklaart bovendien dat:

- De bevoegde instantie om het technisch dossier op te maken CTE S.p.A. is, bij de Technische Dienst in Loc. Terramatta, 5 – 37010 Rivoli V.se (VR) Italië – info@ctelift.com
- De machine is conform met het prototype dat de EG-certificatie kreeg van het type: nr.uitgereikt door de volgende Aangemelde Instantie:

Rovereto, dag/maand/jaar

.....
Lorenzo Cipriani
Wettelijke vertegenwoordiger

Fig. 14.1

15

OPTIONELE VOORZIENINGEN EN ACCESSOIRES

15 Optionele voorzieningen en accessoires

15.1 Dodemanspedaal op het werkplatform



De machine kan worden uitgerust met een pedaal op het werkplatform. Wanneer dit accessoire niet wordt ingedrukt, zijn alle handelingen op het bedieningspaneel gedeactiveerd. Voor het gebruik van het bedieningspaneel moet allereerst het pedaal worden ingedrukt, om vervolgens door middel van de proportionele hendels de gewenste manoeuvres uit te voeren.

15.2 Geïsoleerd werkplatform 5000V



De machine kan worden uitgerust met een 5000V-geïsoleerd werkplatform. Voor de instructies en de technische gegevens wordt verwezen naar de handleiding die samen met de machine geleverd wordt.

15.3 Verstelbare werklamp

De hoogwerker kan worden voorzien van een verstelbare werklamp die bestaat uit:

- een lamp HP1;
- een stekker XS3;
- een stopcontact XP3.

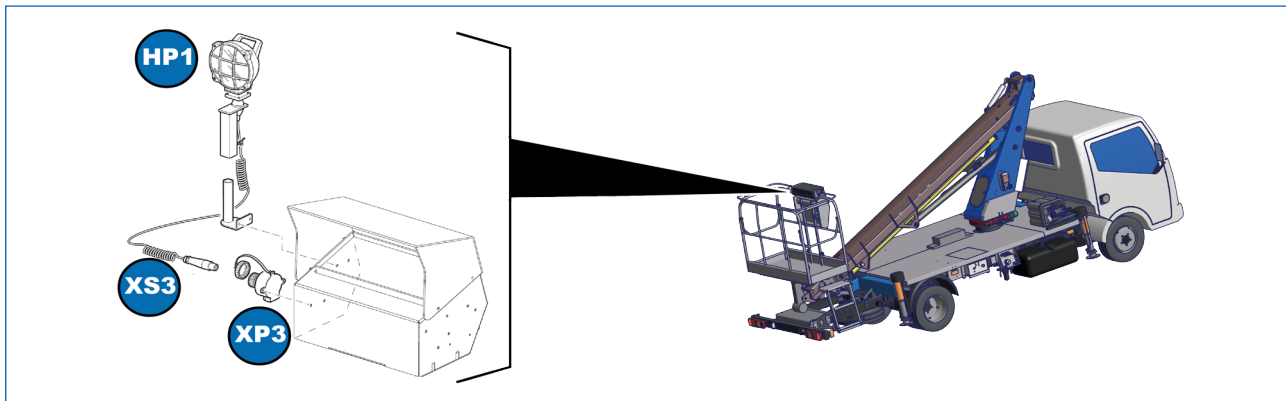
Voor de werking van de werklamp moet de stekker 230V in het stopcontact op het platform worden gestoken en moet de aan-/uitschakelaar op de lamp worden ingedrukt.

Het betreft een laagspanningslamp en het systeem is voorzien van een transformator.

NL

Hoofdstuk 15

OPTIONELE VOORZIENINGEN EN ACCESSOIRES



Afb. 15.1

WAARSCHUWING

Dit accessoire is alleen beschikbaar voor machines voorzien van een 230V stopcontact op het werkplatform. De afbeeldingen van de optionele voorzieningen zijn louter indicatief.

15.4 Elektrische hulpmotor

De hoogwerker kan worden uitgerust met een elektrische hulpmotor **M2**. Deze kan gebruikt worden als alternatief voor de motor van het voertuig.

Door middel van de bedieningselementen op de laadvloer van het voertuig (zie hoofdstuk 4 Bedieningselementen), tegenover de bediening van de stabilisatoren, kan de hoogwerker gebruikt worden zonder het systeem in de cabine te hoeven activeren.

De elektrische motor, die onafhankelijk is van het voertuig waarop hij geïnstalleerd wordt, moet worden aangesloten op een extern elektriciteitsnet (220 Volt) door middel van de aansluiting (7).

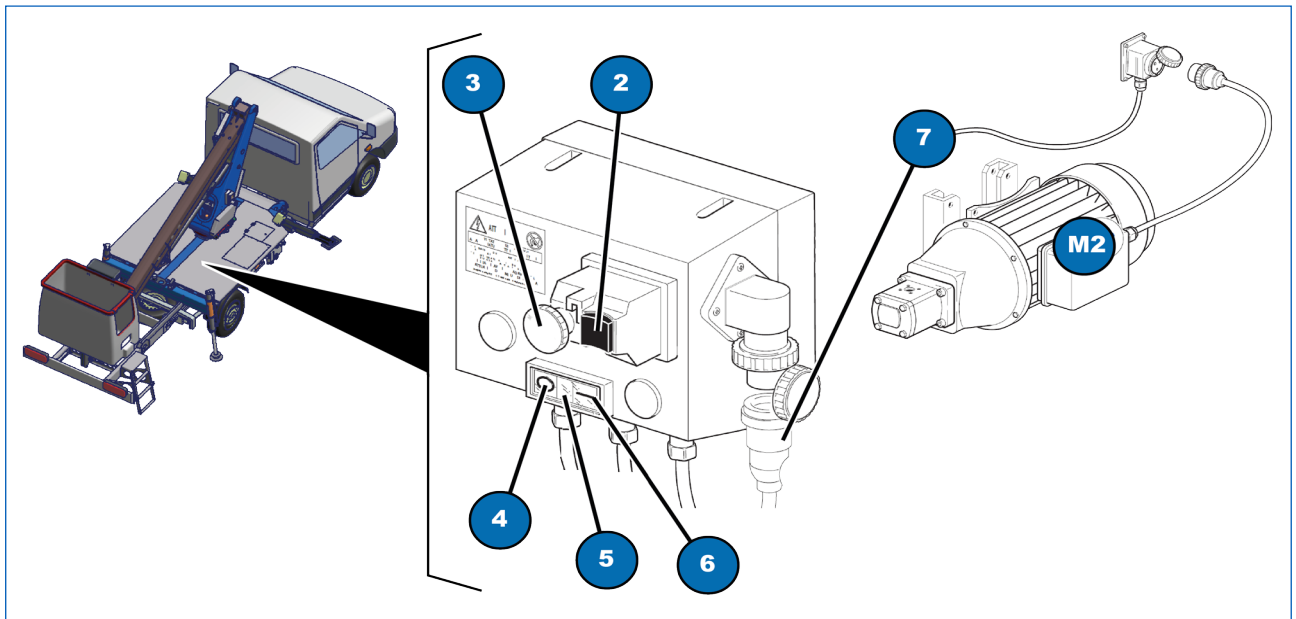
Deze motor kan onder alle omstandigheden gebruikt worden; met name wordt aangeraden hem te gebruiken in geval van:

- storingen van de motor van het voertuig;
- storingen van de hydraulische pomp verbonden met de motor van het voertuig;
- werkzaamheden in gesloten ruimtes (tunnels, loodsen, enz.), om de verspreiding van de uitlaatgassen in de omgeving te voorkomen.

Plaats het voertuig, voor zover mogelijk, naast de te bewerken werkplek en bereid de hoogwerker voor op de werkzaamheden;

- stop de motor van het voertuig;
- plaats de versnellingspook in de vrijstand;
- activeer de handrem;
- sluit de elektrische motor door middel van de aansluiting (7) aan op een extern elektriciteitsnet 220 V;
- wanneer het lampje (5) niet brandt, druk dan op de resetknop (2);
- start de elektrische motor.

De regeling van het stationaire toerental gebeurt automatisch.



Afb. 15.2

WAARSCHUWING

De afbeeldingen van de optionele voorzieningen zijn louter indicatief.



OPGELET

De inschakeling van de elektrische motor wijzigt op generlei wijze de gebruiksmethoden en -logica van de hoogwerker



OPGELET

Het is raadzaam om de motor van het voertuig uit te zetten wanneer de elektrische motor wordt ingeschakeld.

WAARSCHUWING

Wanneer gebruik wordt gemaakt van de elektrische hulpmotor 220 V, wordt de bewegingssnelheid van het platform met ongeveer 50% beperkt ten opzichte van het gebruik van de motor van het voertuig. Dit om het vereiste elektrische vermogen te beperken binnen de beschikbaarheidsgrenzen van de huishoudelijke elektrische systemen (3 kW).



GEVAAR

Gebruik de pompmotor 220 V alleen als alternatief voor de pompmotor van het voertuig en niet tegelijkertijd. Dit omdat een dergelijke situatie zou kunnen leiden tot overmatige mechanische belasting van de structuur van de hoogwerker.



OPGELET

Door middel van de rode paddenstoelvormige noodstopknop SE3, die met een hangslot vergrendeld kan worden, kan het gebruik van de hoogwerker door derde personen tijdens de werkpauses voorkomen worden.

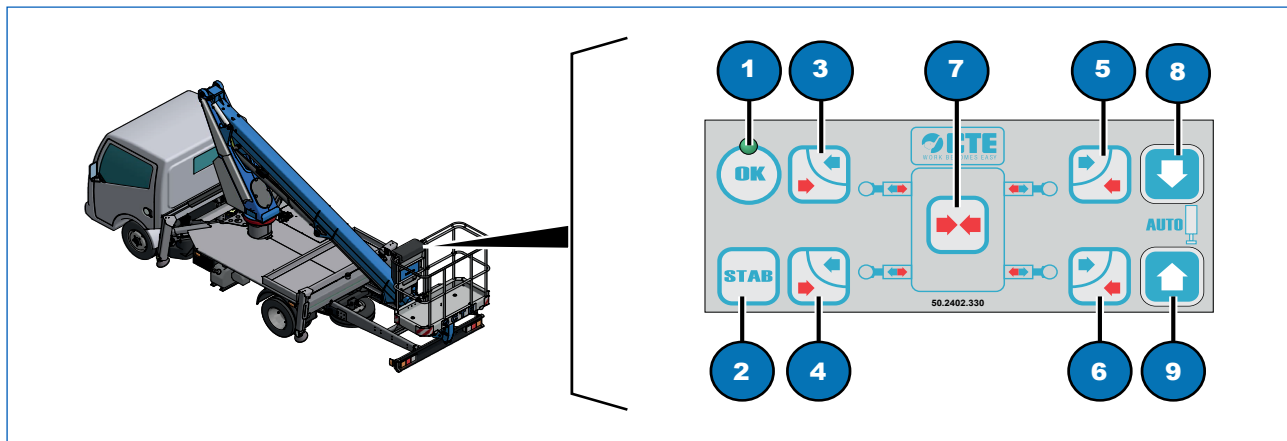


GEVAAR

Controleer dat het elektrische systeem beschermd wordt door een installatieautomaat en dat het aardingssysteem van het elektriciteitsnet voldoet aan de veiligheidsnormen.

15.5 Automatische stabilisatie

De hoogwerker kan worden uitgerust met een automatische stabilisatie waarvoor de hydraulische verdeler vervangen moet worden met een elektrisch-hydraulische verdeler, op het frame, en in de korf een elektrisch bedieningspaneel gemonteerd moet worden (Afb. 15.3). Door middel van de elektrisch-hydraulische verdeler kunnen de stabilisatoren zowel met de hendels als de elektrische bediening geactiveerd worden.



Afb. 15.3

Element	Beschrijving
1	Groen lampje voor voltooide stabilisatie; <ul style="list-style-type: none"> gaat branden wanneer de stabilisatoren op de grond rusten en de minimale stabilisatie is bereikt.
2	Startknop motor machine (dodemansfunctie); <ul style="list-style-type: none"> houd deze knop ingedrukt gedurende de gehele handeling voor uitschuiving en intrekken van de balken en de daling en stijging van de stabilisatoren, tot aan de voltooiing van de stabilisatie (groen lampje OK brandt).
3	Knop voor de bediening van de balk linksvoor
4	Knop voor de bediening van de balk linksachter
5	Knop voor de bediening van de balk rechtsvoor
6	Knop voor de bediening van de balk rechtsachter
7	Knop voor de activering van de terugtrekking van de stabilisatiebalken: <ul style="list-style-type: none"> houd deze knop ingedrukt in combinatie met de knoppen (3,4,5,6) voor het intrekken van de balken (de stabilisatoren moeten zich in de ruststand bevinden).

- druk op de knop om de balk uit te schuiven of, in combinatie met de knop (7), om de balk in te trekken.

8	Knop uitschuiven stabilisatoren; <ul style="list-style-type: none"> • druk op de knop om alle stabilisatoren uit te schuiven
9	Knop intrekken stabilisatoren; <ul style="list-style-type: none"> • druk op de knop om alle stabilisatoren in te trekken

Procedure (Afb. 15.3):

- ga aan de voorzijde van het “bedieningspaneel stabilisatie” in de korf staan;
- druk op de knop STAB (Afb. 15.3, 2) om de motor van het voertuig te starten;



OPGELET

Houd de knop STAB (Afb. 15.3, 2) voor de gehele duur van de stabilisatie van de hoogwerker ingedrukt.

De vrijgave van de knop zal immers de motor van het voertuig onmiddellijk uitzetten en dus alle handelingen op het bedieningspaneel belemmeren.

Laat de knop pas los wanneer de stabilisatie is voltooid (led OK (Afb. 15.3, 1) brandt).

- Laat de stabilisatiebalken uitschuiven door de knoppen afwisselend te bedienen (Afb. 15.3, 3, 4, 5 en 6). Deze knoppen (Afb. 15.3, 3, 4, 5 e 6) besturen ook het intrekken van de balken wanneer ze in combinatie met de middelste knop bediend worden (Afb. 15.3, 7).
- Laat alle stabilisatoren dalen, door middel van de knop (Afb. 15.3, 8), om het voertuig te heffen en de ophangingen te ontlasten;
- De correcte vlakheid van de hoogwerker wordt automatisch door het automatische stabilisatiesysteem geregeld;
- Controleer de activering van het lampje (Afb. 15.3, 1), dat de correcte stabilisatie van het voertuig signaleert.



OPGELET

De ontsteking van de lampjes duidt niet op de correcte stabilisatie van het voertuig: deze wordt alleen bepaald door de waterpas (Afb. 6.3, 7).

Controleer, alvorens het platform te betreden, de correcte stabilisatie van de machine: geheven en genivelleerd voertuig, ontlaste wielophangingen met alle vier stabilisatoren rustend op een geschikte en stevige ondergrond.

Wanneer de bodem niet geschikt is om het gewicht te dragen, moeten planken gebruikt worden die voorafgaand aan het gebruik gecontroleerd moeten worden.



NL

Hoofdstuk 15

OPTIONELE VOORZIENINGEN EN ACCESSOIRES



De pagina is opzettelijk leeg gelaten



CTE S.p.A.

Headquarter and Factory

Via Caproni, 7
38068 Rovereto (TN)

Factory

loc. Terramatta, 5
37010 Rivoli Veronese (VR)

Tel. +39 0464 48.50.50

Fax +39 0464 48.50.99

info@ctelift.com

www.ctelift.com



CTE S.p.A.

Headquarter and Factory

Via Caproni, 7
38068 Rovereto (TN)

Factory

loc. Terramatta, 5
37010 Rivoli Veronese (VR)

Tel. +39 0464 48.50.50

Fax +39 0464 48.50.99

info@ctelift.com

www.ctelift.com