



MODE D'EMPLOI ET INSTRUCTIONS POUR L'ENTRETIEN

ÉLÉVATEUR A NACELLE
MOBILE ELEVABLE

ZED 20.2 HVS

N° DE SERIE

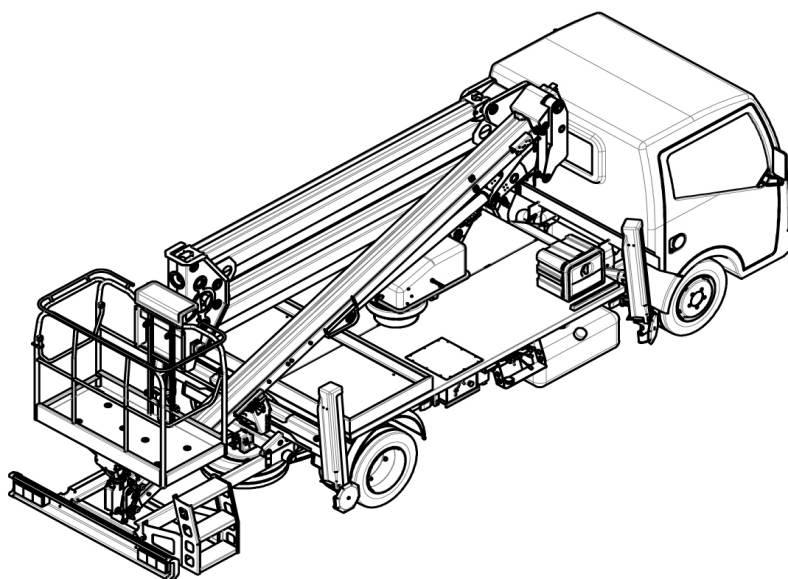






TABLE DES MATIÈRES

TABLE DES MATIÈRES.....	1
1 INTRODUCTION.....	4
1.1 Manuel d'utilisation et d'entretien	4
1.2 Objectifs et restrictions du manuel	4
1.3 Formation requise à l'opérateur.....	4
1.4 Modifications et intégrations.....	5
1.5 Normes et lois applicables	5
1.6 Classification.....	5
1.7 Service assistance et pièces détachées.....	5
1.8 Garantie	6
1.9 Responsabilité	6
1.10 Termes et définitions.....	6
1.11 Symboles utilisés dans ce manuel	7
2 DESCRIPTION DE LA MACHINE.....	8
2.1 Données d'identification et marquage	8
2.2 Description générale de la machine	9
2.3 Dimensions	9
2.3.1 Dimensions de transport (véhicule illustré)	9
2.3.2 Dimensions machine stabilisée (véhicule illustré).....	9
2.4 Caractéristiques techniques	10
2.5 Zone de travail	11
2.6 Plan de la zone de travail	12
2.7 Bruit	13
2.8 Vibrations.....	13
2.9 Émissions de gaz.....	13
2.10 Éléments principaux.....	13
2.10.1 Légende	13
2.11 Dispositifs de sécurité	14
2.11.1 Boutons-poussoirs d'arrêt d'urgence.....	14
2.11.2 Soupapes de pression maximum	14
2.11.3 Soupapes d'arrêt sur les cylindres.....	14
2.11.4 Dispositif de contrôle stabilisation	15
2.11.5 Niveau à bulle.....	15
2.11.6 Interblocage stabilisateurs/bras	15
2.11.7 Fin de course stabilisateurs au repos	15
2.11.8 Sélection tableau de commande sol/nacelle	15
2.11.9 Dispositif de contrôle surcharge dans le panier	15
2.11.10 Dispositif de contrôle de la stabilisation	16
2.11.11 Fin de course stabilisateurs au repos	16
2.11.12 Dispositivo Smart Stability System.....	16
2.12 Description des commandes	18
2.12.1 Tableau de commande au sol	18
2.12.2 Clignotements des voyants stabilisateurs.....	18
2.12.3 Tableau de commande dans la nacelle de travail	19
2.12.4 Quadro pulsantiera	20
2.12.5 Tableau de commande dans la cabine	20
2.12.6 Commande prise de force.....	21
2.12.7 Commandes stabilisateurs et manomètre	21
3 SÉCURITÉ.....	22
3.1 Conditions d'utilisation prévues	22
3.2 Limites environnementales	22



3.3	Normes de sécurité – obligations et interdictions	22
3.3.1	RISQUE D'ÉLECTROCUTION	22
3.3.2	RISQUE DE RENVERSEMENT	23
3.3.3	RISQUE DE CHUTE.....	24
3.3.4	RISQUE DE COLLISION.....	24
3.3.5	RISQUE CONCERNANT L'ENVIRONNEMENT DE TRAVAIL.....	24
3.3.6	RISQUE CONCERNANT LA MACHINE	25
3.4	Tableau récapitulatif des normes pour l'opérateur.....	25
3.5	Poste opérateur	26
3.6	Zone de danger.....	26
3.7	Risques résiduels.....	26
3.8	Équipements de protection individuels	26
3.8.1	Dispositif de retenue.....	26
3.8.2	Autres équipements de protection individuels	27
4	INSTRUCTIONS OPÉRATIONNELLES	28
4.1	Préambule	28
4.2	Déplacement.....	28
4.2.1	Contrôles et vérifications avant tout déplacement sur route	28
4.3	Utilisation de la nacelle de travail élévatrice	29
4.3.1	Contrôles et vérifications avant l'utilisation	29
4.3.2	Stabilisation de la nacelle de travail élévatrice (NTE).....	30
4.3.3	Mise en service de la nacelle.....	32
4.3.4	Mise en repos de la nacelle de travail élévatrice.....	33
4.3.5	Arrêt du véhicule.....	33
4.3.6	Stationnement.....	34
4.3.7	Anticollision pare-chocs postérieurs	34
4.4	Manœuvres d'urgence	35
4.4.1	Arrêt d'urgence de la nacelle de travail	35
4.4.2	Mise à niveau de la nacelle de travail	35
4.4.3	Retour de la nacelle au sol en cas de malaise de l'opérateur.....	35
4.4.4	Retour de la nacelle de travail en cas d'absence d'énergie	35
4.4.5	Retour en manuel de la nacelle depuis le sol	36
4.5	Transport	37
4.5.1	Chargement de la machine sur un véhicule de transport.....	37
4.6	Emmagasinage.....	37
4.6.1	Arrêt de courte durée (moins de 15 jours).....	37
4.6.2	Arrêt de longue durée	37
5	MAINTENANCE.....	38
5.1	Préambule	38
5.2	Normes générales.....	39
5.3	Tableau récapitulatif de maintenance.....	40
5.4	Pièces de rechange	40
5.5	Mécanique	41
5.5.1	Mécanique générale.....	41
5.5.2	Moteur endothermique	41
5.6	Installation oléodynamique.....	41
5.6.1	Cylindres oléodynamiques	41
5.6.2	Tuyauteries de l'installation oléodynamique	41
5.6.3	Controllo pressioni e regolazione valvole.....	41
5.6.4	Pompes et moteurs oléodynamiques	42
5.6.5	Olio idraulico.....	42
5.6.6	Filtres huile hydraulique.....	42



Manuel d'utilisation et
d'entretien

ZED 20.2 HVS

5.6.7	Remise à niveau de la nacelle de travail	43
5.7	Lavage	44
5.8	Lubrification et graissage	45
5.8.1	Graissage des axes	45
5.8.2	Lubrification des stabilisateurs	45
5.8.3	Lubrification des éléments du bras télescopique	45
5.8.4	Lubrification du réducteur de rotation	45
5.9	Installation électrique	46
5.9.1	Circuit électrique	46
5.9.2	Fin de course des stabilisateurs et d'interblocage	46
5.9.3	Dispositif de surcharge dans la nacelle de travail	46
5.10	Étiquettes adhésives – position	47
5.11	Diagnostic des pannes	49
5.12	Messages d'erreur des codes	50
5.13	Démolition et élimination	52
6	FAC-SIMILÉ DE DÉCLARATION DE CONFORMITÉ CE	53
7	SCHÉMA INSTALLATION HYDRAULIQUE	54
8	SCHÉMA INSTALLATION ÉLECTRIQUE	55
9	ÉCHELLE ANÉMOMÉTRIQUE BEAUFORT	56
10	ACCESSOIRES	57
10.1	Interrupteur au pied	57
10.2	Prise électrique 230 V dans la nacelle de travail	57
10.3	Phare de travail	57
10.4	Tuyau de distribution air/eau	57
10.5	Système de blocage anti-collision des stabilisateurs postérieurs	57
10.6	Electropompe auxiliaire 230V 2,5kW monophasé	58
10.7	Electropompe auxiliaire 400V 4,5kW triphasé	58

	<p>Manuel d'utilisation et d'entretien</p>	<p>ZED 20.2 HVS</p>
--	--	---------------------

1 INTRODUCTION

1.1 Manuel d'utilisation et d'entretien



IMPORTANT !

Avant d'utiliser la machine, lire attentivement ce manuel et assimiler parfaitement toutes les normes de sécurité et les instructions opérationnelles.

En cas de doutes, le constructeur reste à complète disposition pour plus d'informations.

Conservation du manuel

Ce manuel fait partie intégrante de la machine et doit être conservé dans le tiroir du tableau de bord de la cabine du porteur afin d'être toujours à portée de main. Ce manuel doit toujours suivre la machine, y compris en cas de vente, jusqu'à sa mise hors service ou sa démolition.

Nous vous conseillons d'indiquer le numéro de série de la machine sur la couverture du manuel, de façon à l'identifier sans possibilité d'erreur.

En cas de perte ou de détérioration du manuel, demander au constructeur un nouvel exemplaire en fournissant la référence indiquée sur la couverture ou le numéro de série de la machine.

1.2 Objectifs et restrictions du manuel



ATTENTION!



Le présent manuel a pour but de décrire la machine et son utilisation prévue par le constructeur, d'en présenter les principales caractéristiques techniques, de fournir les instructions nécessaires pour l'opérateur en vue de son utilisation correcte, sa maintenance programmée et comment remplir le Registre de contrôle.

Ce manuel n'a pas pour but de former un opérateur inexpérimenté ni d'apprendre à utiliser la machine. Toutes les descriptions fournies supposent que la machine est confiée à des opérateurs spécialement formés pour l'utilisation de ce type de machine. La lecture du présent manuel ne saurait en aucune façon remplacer la formation nécessaire à l'opérateur.

L'opérateur est le responsable direct de la machine et de son utilisation.

1.3 Formation requise à l'opérateur

L'employeur doit s'assurer que:

- l'opérateur possède les caractéristiques requises pour l'utilisation de cette machine.
- l'opérateur ait suivi un apprentissage et une formation ad hoc pour l'utilisation de ce type de machine.
- l'opérateur ait lu et parfaitement compris le contenu de ce manuel.

	<p style="text-align: center;">REMARQUE: la Société CTE Spa est à votre disposition pour effectuer des cours spécifiques pour opérateurs.</p>
--	--



	<p align="center">Manuel d'utilisation et d'entretien</p>	<p align="center">ZED 20.2 HVS</p>
---	--	---

1.4 Modifications et intégrations

Le présent manuel respecte les normes et règlements en vigueur à la date de commercialisation de la machine et ne pourra de ce fait être considéré comme inadéquat ou faisant preuve de carences en cas de nouvelles intégrations ou modifications de la loi, de mises à jour des normes ou d'acquisition d'un nouveau savoir-faire. Le constructeur se réserve cependant le droit d'envoyer au propriétaire de la machine, d'éventuelles modifications ou intégrations jugées opportunes concernant des produits déjà commercialisés.

Pour faciliter ce service, il est indispensable de communiquer au constructeur les changements de propriété éventuels de la machine.

1.5 Normes et lois applicables

La machine a été conçue et construite conformément aux directives européennes en matière de sécurité et d'harmonisation des législations des États membres, à savoir dans le cas présent les parties concernées des directives 2006/42/CE – 2004/108/CE - 2006/95/CE – 2000/14/CE.

1.6 Classification

Cette machine a été conçue pour soulever et déplacer des personnes et des équipements dans la limite de portée permise par la nacelle de travail élévatrice (NTE) vers les positions se trouvant dans la zone de travail. L'accès à la nacelle de travail n'est autorisé qu'à partir du sol, en servant du portillon. Les restrictions d'utilisation sont décrites dans ce manuel. Toute modalité ou condition d'utilisation non comprise dans les limites d'utilisation décrites dans ce manuel ou non prévue par le constructeur est strictement interdite. Cette machine a été conçue pour un nombre prévu de 100.000 cycles de travail avec un régime de charge lourd (p. ex.: 10 ans, 50 semaines par an, 40 heures par semaine, 5 cycles par heure).

Avant d'atteindre le nombre de cycles prévu la nacelle doit être soumise à une révision et vérification complète de la part du constructeur. En cas d'utilisation particulièrement intensive, la révision devra être anticipée. Il est recommandé d'effectuer une vérification toutes les 1.000 heures d'utilisation et une révision au moins toutes les 5.000 heures.

1.7 Service assistance et pièces détachées

Pour les demandes d'entretiens extraordinaires, réparations ou pièces détachées, s'adresser au centre d'assistance agréé le plus proche qui dispose d'un personnel qualifié et d'équipements adéquats pour effectuer les interventions nécessaires.

Pour plus d'informations, contacter le Service Assistance.



Pour contacter le Service Assistance: Tel. +39 0464 48 50 50



ATTENTION:

pour un fonctionnement correct et éviter des dommages à la machine, les réparations et substitutions de pièces doivent être faites uniquement avec des pièces de rechange originales.



Pour contacter le Service Assistance: Tel. +39 0464 48 50 50

Communiquer toujours modèle et numéro de série de la machine lorsque vous passez votre commande de pièces détachées.

1.8 Garantie

La machine est couverte par une garantie à partir de la date de livraison au client: pour les conditions de garantie, veuillez vous référer au certificat livré avec la machine.

Le constructeur se réserve le droit de réparer ou de remplacer les pièces reconnues comme étant défectueuses pendant la période de garantie.

La garantie déchoit en cas d'inobservance des normes et des instructions d'utilisation reportées dans ce manuel.

Les interventions sous garantie sont effectuées pendant l'horaire de travail normal dans les ateliers agréés ou dans l'atelier du constructeur. En cas d'intervention chez le client, les frais de déplacement du personnel technique seront facturés. Les frais de transport pour les interventions réalisées chez le constructeur sont à la charge du client.

Avec le remplacement de la pièce jugée défectueuse, le constructeur est dégagé des frais soutenus par le concessionnaire et le client, des dommages et intérêts présents ou futurs éventuels, du manque à gagner, des peines conventionnelles, etc. La garantie n'inclut pas le remplacement et/ou la réparation de pièces usées ou endommagées dans le cadre de l'utilisation normale de la machine.

1.9 Responsabilité

Le constructeur est exonéré de toute responsabilité et obligation en cas d'événement dû à l'une des causes suivantes:

- non-respect des instructions du constructeur en matière d'utilisation et de maintenance de la machine
- utilisation incorrecte de la machine
- inobservance des normes de loi concernant la sécurité et le code de la route
- manœuvres erronées pendant l'utilisation et l'entretien de la machine
- carence de maintenance
- utilisation de pièces détachées non originales ou non spécifiques pour le modèle
- modifications apportées à la machine sans l'autorisation préalable du producteur
- événements environnementaux exceptionnels et événements étrangers à l'utilisation normale et correcte de la machine.

Dans tous les cas, si l'utilisateur impute l'incident à un défaut de la machine, il faudra démontrer que le dommage a été la conséquence principale et directe.

1.10 Termes et définitions

Nacelle de travail élévatrice (sigle: NTE) – machine qui permet l'élévation en hauteur de personnes pour l'exécution de travaux tout en restant à l'intérieur de la nacelle de travail.

Nacelle de travail – nacelle munie de garde-corps et d'un tableau de commande où peut monter le personnel autorisé à effectuer certaines opérations.

Opérateur – personne formée et entraînée à utiliser la nacelle de travail élévatrice.








Manutentionnaire – technicien qualifié qui a une formation appropriée pour effectuer des travaux d'entretien programmés et décrits dans ce manuel.

Atelier agréé – entreprise composée d'un ou de plusieurs techniciens qualifiés et autorisée par le constructeur à accomplir des travaux d'entretien extraordinaire et de réparation.

Zone dangereuse – zone dans laquelle travaille la machine, où il existe un risque pour les personnes de subir des lésions (même mortelles) ou des dommages à la santé.

	<p>Manuel d'utilisation et d'entretien</p>	<p>ZED 20.2 HVS</p>
---	--	---------------------

1.11 Symboles utilisés dans ce manuel

	<p>DANGER: (utilisé pour décrire des procédures ou instructions qui, si elles ne sont pas exécutées correctement, provoquent ou peuvent provoquer la mort des personnes ou des lésions graves).</p>
	<p>ATTENTION: (utilisé pour décrire des procédures ou instructions qui, si elles ne sont pas exécutées correctement, provoquent des lésions aux personnes ou des dommages à la machine).</p>
	<p>REMARQUE: (utilizzato per indicare informazioni importanti).</p>
	<p>INTERDICTION: indica azioni o procedure vietate e pericolose.</p>
	<p>OBLIGATION: indique des actions ou procédures à effectuer.</p>
	<p>OBLIGATION: indique des actions ou procédures à effectuer.</p>
	<p>OBLIGATION: indique des actions ou procédures à effectuer.</p>

	<p align="center">Manuel d'utilisation et d'entretien</p>	<p align="center">ZED 20.2 HVS</p>
--	--	---

2 DESCRIPTION DE LA MACHINE

2.1 Données d'identification et marquage

- Machine:** Nacelle de travail élévatrice (NTE)
Modèle: ZED
Type: 20.2 HVS / 20.2 HVS VTR [OPTIONAL]
Année de fabrication: Reportée sur la plaquette CE
Fabricant: CTE S.p.a.
 Via Caproni, 7 - Z.I.
 38068 ROVERETO (TN) - Italy
Plaque signalétique: La plaque signalétique reportée ci-dessous, se trouve à bord de la machine, rivetée sur la tourelle
Poinçonnage: Le numéro de série présent sur la plaque signalétique est également poinçonné sur la tourelle.

	<p>FABBRICANTE/MANUFACTURER: CTE S.p.A. Via Caproni, 7 - 38068 Rovereto (TN) - ITALY Tel +39 0464 485050 - Fax +39 0464 485099</p>		
<p align="center">PIATTAFORMA DI LAVORO MOBILE ELEVABILE / MOBILE ELEVATING WORK PLATFORM</p>			
<p>MODELLO: MODEL:</p>	<p>TIPO: TYPE:</p>		
<p>NUMERO DI FABBRICA FABRICATION NUMBER</p>	<p>ANNO DI COSTRUZIONE YEAR OF CONSTRUCTION</p>		
<p>PORTATA MASSIMA RATED LOAD:</p>	<p>COMPRESO N. INCLUDING N.</p>	<p>PERSONE E kg PERSONS AND kg</p>	<p>ATTREZZATURA EQUIPMENT</p>
<p>MASSIMA ALTEZZA DAL SUOLO MAXIMUM HEIGHT FROM THE GROUND</p>	<p>m</p>	<p>AL PIANO CALPESTIO PIATTAFORMA AT WORK PLATFORM FLOOR</p>	
<p>SBRACCIO MASSIMO MAXIMUM OUTREACH</p>	<p>m</p>	<p>PARAPETTO PIATTAFORMA GUARD-RAILS WORK PLATFORM</p>	
<p>SOLLECITAZIONE MANUALE MASSIMA CONSENTITA MAXIMUM ALLOWABLE MANUAL FORCE</p>	<p>N</p>		
<p>MASSIMA VELOCITA' DEL VENTO CONSENTITA MAXIMUM ALLOWABLE WIND SPEED</p>	<p>m/s</p>		
<p>PRESSIONE MASSIMA IMPIANTO IDRAULICO MAXIMUM PRESSURE HYDRAULIC EQUIPMENT</p>	<p>bar</p>		
<p>MASSA A VUOTO COMPRESO VEICOLO NON LOADED MASS WITH VEHICLE</p>	<p>kg</p>		
<p>INCLINAZIONE MASSIMA AMMISSIBILE DEL TELAIO: MAXIMUM ALLOWABLE INCLINATION OF CHASSIS:</p>			
<p>ALIMENTAZIONE ELETTRICA ESTERNA EXTERNAL ELECTIC POWER</p>	<p>V</p>	<p>Hz</p>	
<p align="right">58305</p>			

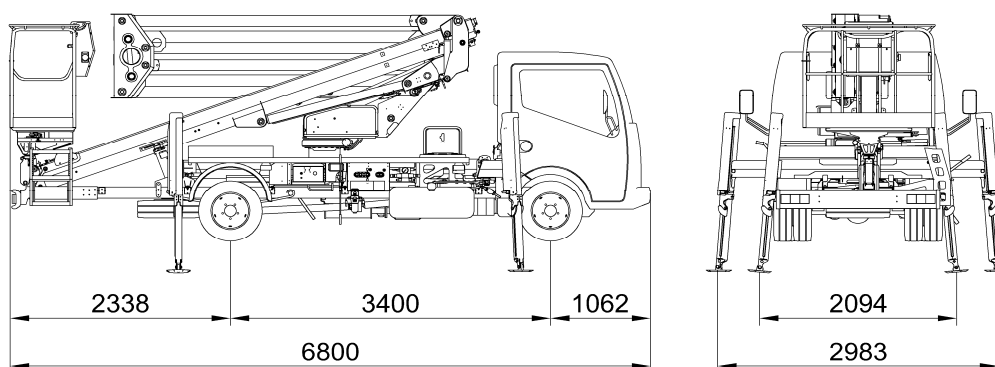
Le véhicule porteur possède le numéro de châssis du constructeur. Consulter le manuel du véhicule pour connaître son emplacement.

2.2 Description générale de la machine

La nacelle de travail élévatrice ZED 20.2 HVS est composée d'un châssis fixé à l'aide de boulons au châssis du véhicule porteur. Le châssis est revêtu dans la partie supérieure par un plateau en aluminium antidérapant. Le châssis est muni de 4 pieds stabilisateurs à actionnement hydraulique qui assurent la stabilisation de la machine. Les stabilisateurs sont actionnés par l'intermédiaire d'un distributeur hydraulique manuel: 2 leviers permettent d'actionner l'extension des poutres et 4 autres leviers commande, de façon indépendante, l'actionnement des vérins de stabilisation. La tourelle pivotante qui est montée sur une table tournante est fixée au-dessus du châssis. La tourelle tourne à 250°+/- . Le groupe de bras, constitué par deux bras articulés actionnés par un cylindre hydraulique qui permet, moyennant des bielles, un mouvement simultané, est fixé à la tourelle. Un bras télescopique formé par 2 éléments est fixé au bras articulé (un fixe et un qui se déploie). Le mouvement du bras télescopique est effectué par un cylindre hydraulique. La nacelle de travail est ancrée au bras télescopique et est munie d'un dispositif de rotation à vérin hydraulique. La nacelle de travail est maintenue en position horizontale à l'aide d'un dispositif de mise à niveau parallélogramme hydraulique. Le mouvement de la machine se fait à l'aide de commandes électro-hydrauliques proportionnelles. Le poste de commande est placé sur la nacelle de travail. La source d'énergie pour le mouvement des dispositifs hydrauliques est fournie par le moteur thermique du véhicule par le biais de la pompe hydraulique actionnée par une prise de force. L'alimentation électrique aux commandes est assurée par la batterie du véhicule. Les pages suivantes décrivent les commandes, les modes fonctionnement et les dispositifs présents sur la machine.

2.3 Dimensions

Les dimensions indiquées se réfèrent au véhicule **NISSAN CABSTAR NT 400** sur lequel la structure est installée.



2.3.1 Dimensions de transport (véhicule illustré)

Longueur de transport	6800	mm
Largeur de transport	2090	mm
Hauteur de transport	2560	mm

2.3.2 Dimensions machine stabilisée (véhicule illustré)

Longueur	6800	mm
Largeur machine stabilisée (maximum)	3226	mm
Largeur machine stabilisée (minimum)	2341	mm

	<p align="center">Manuel d'utilisation et d'entretien</p>	<p align="center">ZED 20.2 HVS</p>
--	--	---

2.4 Caractéristiques techniques

Capacité maximum de la nacelle	300 kg (2 personnes et outils pour 120 kg)
Hauteur maximum, plan de cheminement	18 m
Hauteur maximum de travail	20 m
Déploiement max du bras (du centre de la couronne de rotation à bord de la plateforme)	8 m
Déploiement max du bras	8.5 m
Inclinaison maximum autorisée pour le terrain	3°
Inclinaison maximum autorisée du châssis	0°
Vitesse maximum du vent autorisée	12,5 m/sec
Rotation tourelle	+250°
Mise à niveau nacelle de travail	Parallélogramme hydraulique
Rotation nacelle de travail	60° droit + 60° gauche
Dimensions nacelle de travail	700 x 1400 x 1100 mm
Force manuelle latérale maximum autorisée	40 daN
Tension installation électrique	12 V
Commandes	Proportionnelle électrohydraulique
Capacité réservoir huile hydraulique	28 l
Pression d'exploitation maximum	240 bar
Poids total	3,5 t
Réaction totale au sol du stabilisateur	2800 daN
Entraxe de stabilisation par les pivots tournette (max)	2983 mm
Entraxe de stabilisation par les pivots tournette (min)	2094 mm
Entraxe stabilisateurs (max)	3660 mm
Entraxe stabilisateurs (min)	3347 mm

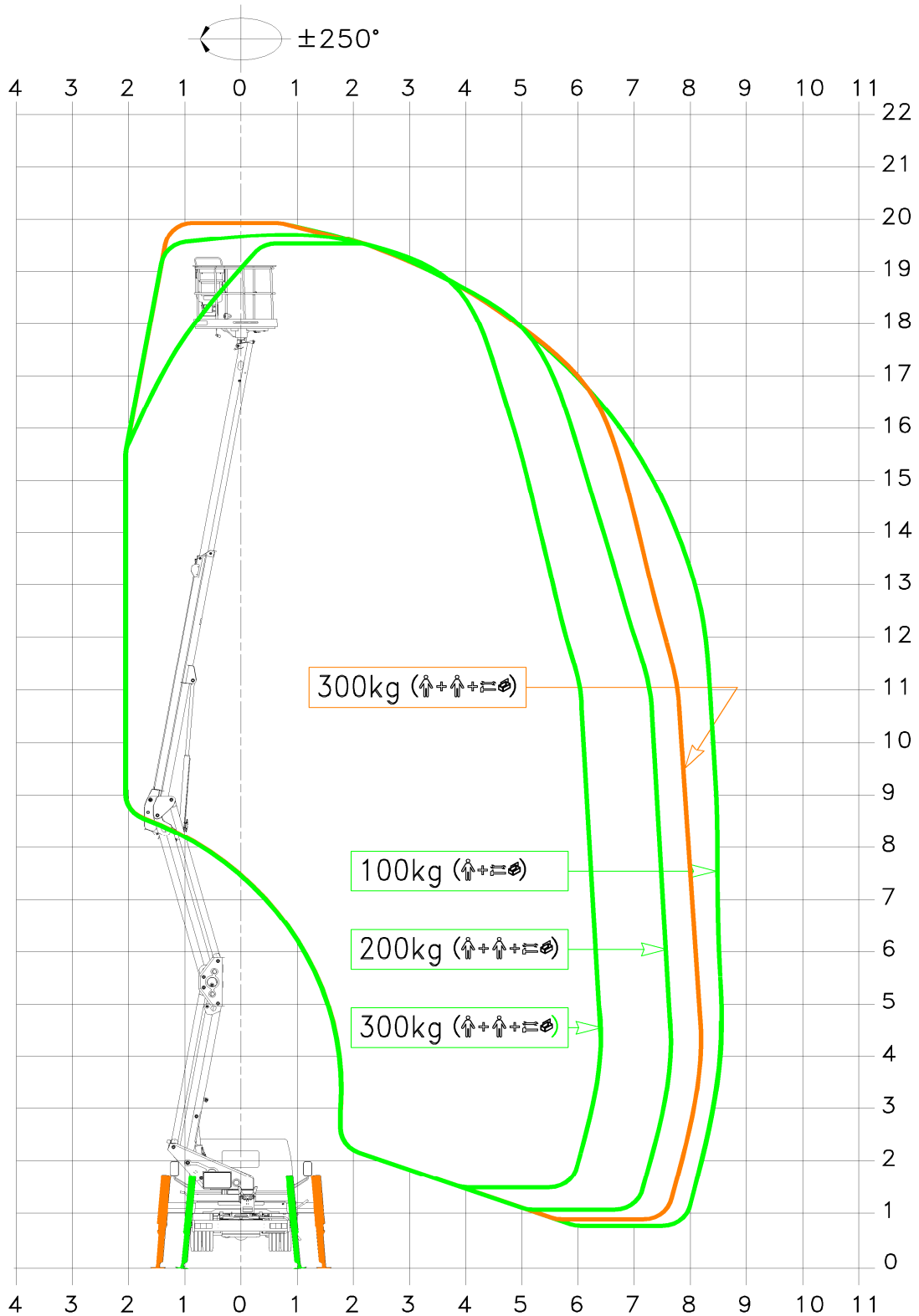
<p>!</p>	<p align="center">REMARQUE: pour d'autres données, consultez le livret "caractéristiques techniques pour PLE et registre de contrôle" qui fait partie intégrante de la machine.</p>
-----------------	--



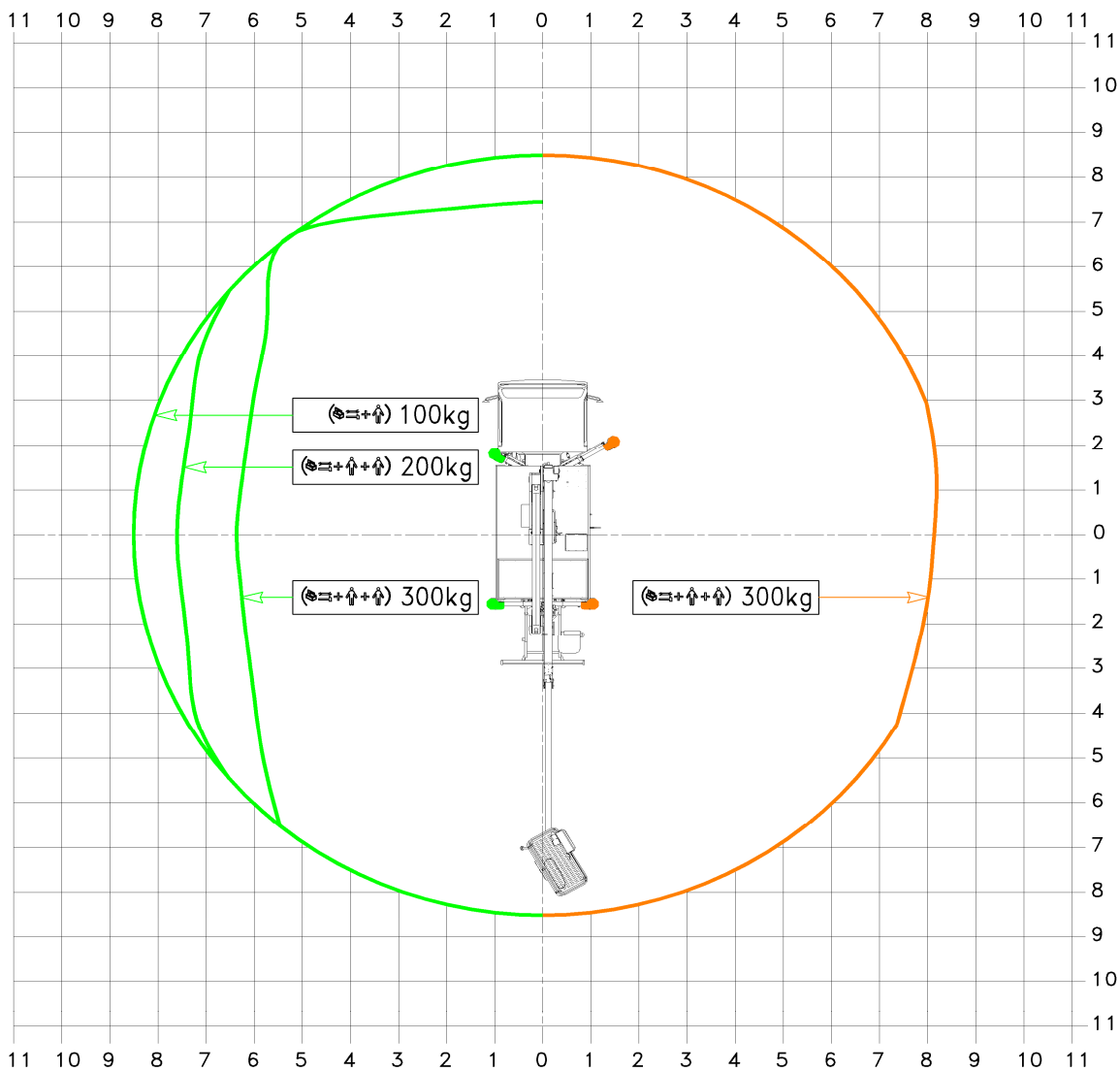
Manuel d'utilisation et
d'entretien

ZED 20.2 HVS

2.5 Zone de travail



2.6 Plan de la zone de travail



2.7 Bruit

Le bruit aérien produit par la machine est celui causé par le moteur du véhicule porteur homologué pour la circulation sur route.

Le relevé du bruit, effectué sur la plateforme à 1,60 m du plan de circulation pendant les phases de montée, descente, rotation et extension, n'a pas signalé des niveaux de pression acoustique supérieurs à 100 dBA.

2.8 Vibrations

La machine ne produit pas de vibrations dangereuses pour l'opérateur.

Sur la base des mesures effectuées dans les conditions d'utilisation les plus défavorables, il a été attesté que:

- la valeur totale de vibrations à laquelle est exposé le système main bras est inférieure à 2,5 m/sec²;
- la valeur quadratique moyenne pondérée en fréquence de l'accélération à laquelle est exposé le corps est inférieure à 0,5 m/sec².

2.9 Émissions de gaz

La machine émet des gaz de combustion par le moteur thermique du véhicule.

La batterie du véhicule émet de l'hydrogène en phase de recharge.

2.10 Éléments principaux

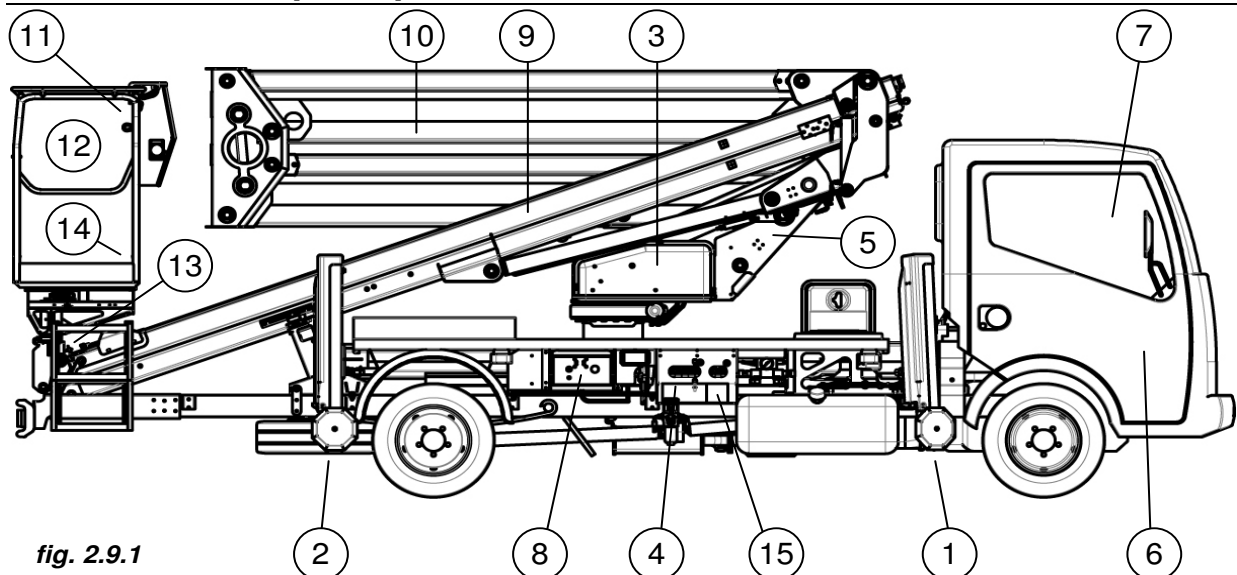


fig. 2.9.1

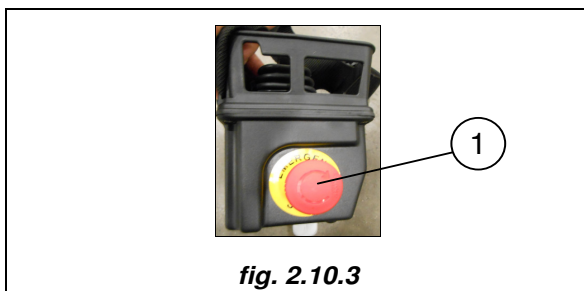
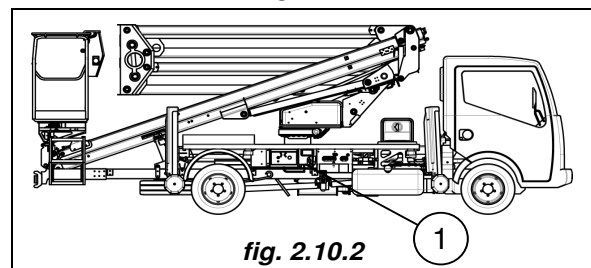
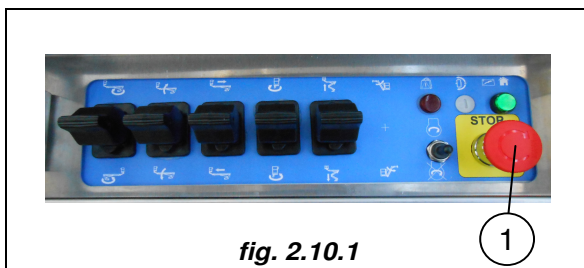
2.10.1 Légende

- | | |
|-----------------------------------|---|
| 1. Stabilisateur antérieur | 9. Bras base télescopique |
| 2. Stabilisateur postérieur | 10. Pantographe |
| 3. Tableau général | 11. Tableau commande dans la nacelle de travail |
| 4. Levier commande stabilisateurs | 12. Nacelle de travail |
| 5. Tourelle | 13. Extension télescopique |
| 6. Commande prise de force | 14. Ancrage dans la nacelle |
| 7. Tableau dans la cabine | 15. Leviers sorties traverses |
| 8. Tableau commande au sol | |

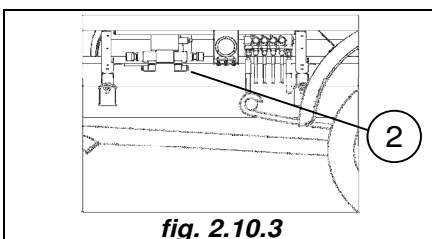
2.11 Dispositifs de sécurité

2.11.1 Boutons-poussoirs d'arrêt d'urgence

Bouton-poussoir rouge avec fond jaune, dont le premier est positionné (*pos. 1 fig. 2.10.1*) sur la console de commandes dans la nacelle et le second (*pos. 1 fig. 2.10.2*) sur la console au sol et le troisième à côté de la console à distance sur le câble au sol (*pos. 1 fig. 2.10.3*). En appuyant sur l'un des boutons, toutes les manœuvres de la nacelle de travail élévatrice sont désactivées et le moteur du véhicule s'éteint. Pour réactiver la fonctionnalité de la machine, tourner le bouton dans le sens des aiguilles d'une montre.

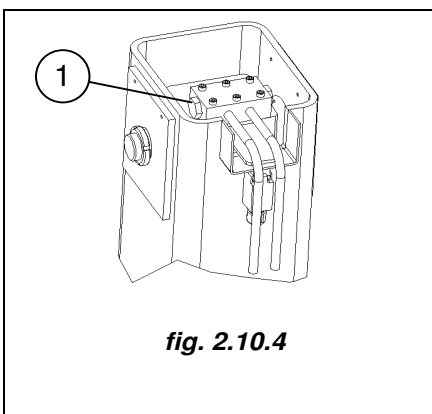


2.11.2 Soupapes de pression maximum



Située (*pos. 2 fig. 2.10.3*) sur la base de l'électrovanne générale. Empêche de dépasser la pression d'exploitation maximum prévue.

2.11.3 Soupapes d'arrêt sur les cylindres



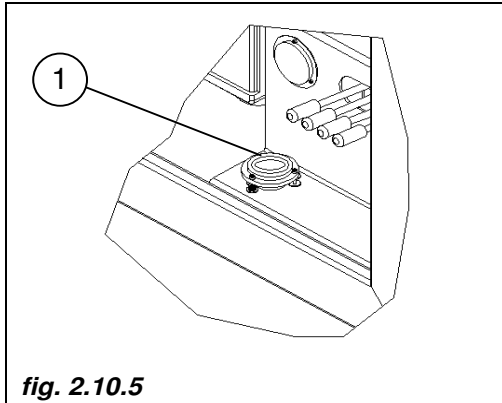
Il y en a une sur chaque cylindre stabilisateur (*pos. 1, fig. 2.10.4*), une sur le cylindre d'élévation du bras télescopique, une sur le cylindre d'extension du bras télescopique (*pos. 9, fig. 2.9.1*), une sur le cylindre de soulèvement du pantographe (*pos. 10, fig. 2.9.1*), une sur le cylindre de mise à niveau de la nacelle de travail et une sur le cylindre de rotation de la nacelle de travail (*pos. 12, fig. 2.9.1*).

Les soupapes d'arrêt sont pilotées hydrauliquement; en l'absence de pression (ex.: rupture d'un tuyau d'alimentation), elles empêchent le mouvement incontrôlé du cylindre.

2.11.4 Dispositif de contrôle stabilisation

Dispositif formé de 2 butées sur chaque stabilisateur qui vérifient le bon positionnement au sol de chaque stabilisateur. Un micro-interrupteur signale la course minimum du stabilisateur et l'autre contrôle que l'appui au sol a eu lieu.

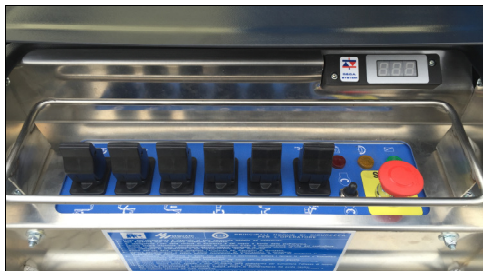
2.11.5 Niveau à bulle



Situé près des leviers de commande des stabilisateurs (*pos. 1 fig. 2.10.5*), il indique l'horizontalité de la machine.

fig. 2.10.5

2.11.6 Interblocage stabilisateurs/bras



Le capteur et le butée positionné sur la griffe. Permet d'activer les commandes de stabilisation uniquement lorsque la superstructure est complètement refermée et que le sélecteur à clé est en position "stabilisateurs". Les commandes des stabilisateurs sont désactivées automatiquement lorsque le bras quitte la position de repos.

La machine en condition fermée et donc avec les stabilisateurs activés est indiquée par l'allumage simultané des deux del's rouges présentes sur la console de commandes au sol.

2.11.7 Fin de course stabilisateurs au repos

Une fin de course sur chaque stabilisateur. Lorsque les stabilisateurs sont entièrement rentrés, le voyant rouge du tableau de la cabine s'éteint et il tourne sur le capteur de lumière "go".

2.11.8 Sélection tableau de commande sol/nacelle

Cela empêche l'utilisation simultanée des commandes. La console de commandes dans la nacelle est activée avec le sélecteur à clé de la console de commandes au sol positionnée sur la "nacelle". Le sélecteur se trouve dans une boîte contenant le boîtier à distance de sol.

2.11.9 Dispositif de contrôle surcharge dans le panier

La cellule de surcharge installée sous la nacelle de travail relève la charge qui se trouve dans la nacelle et si celle-ci est supérieure à la capacité nominale maximum admise, toutes les manoeuvres se bloquent (et un voyant lumineux dans la nacelle s'allume et une alarme sonore retentit). Ils se désactivent lorsque l'on enlève le poids en surplus.

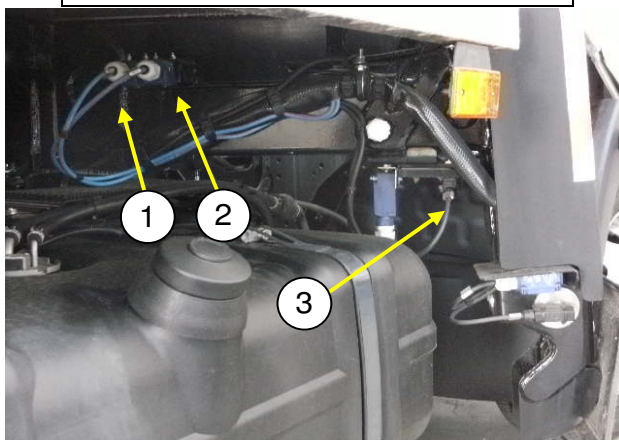
2.11.10 Dispositif de contrôle de la stabilisation

Dispositif formé par 6 interrupteurs de fin de course de sécurité pour chaque stabilisateur qui vérifient la position de la poutre et le positionnement correct au sol de chaque stabilisateur.

2.11.11 Fin de course stabilisateurs au repos

Un fin de course sur chaque stabilisateur. Lorsque les stabilisateurs sont entièrement rentrés, le voyant rouge de la console de la cabine s'éteint.

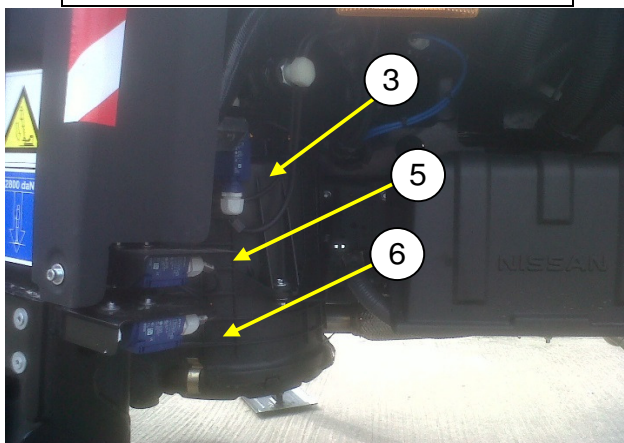
TRAVERSE



Positionnement des fins de course

- 1) Fin de course de contrôle de l'extension de la poutre.
- 2) Fin de course de contrôle de l'extension de la poutre.
- 3) Fin de course détectant la sortie minimale de la poutre en raison d'un signal dans la cabine.

STABILISATEURS



- 4) Fin de course de présence terrain.
- 5) Fin de course de hauteur minimale de stabilisation.
- 6) Fin de course signalant dans la cabine que la tournette est relâchée et qu'elle bloque, lorsqu'elle est activée, le fonctionnement des poutres (entrée et sortie).

2.11.12 Dispositivo Smart Stability System

Le système de limitation géométrique Smart Stability System est composé de deux transducteurs d'angle (*fig. 2.10.6*) situés sur le bras base télescopique, deux capteurs d'angle (*fig. 2.10.7*) montés sur le pantographe, deux capteurs de rotation (*fig. 2.10.8*), un système de deux centrales à deux canaux (*fig. 2.10.10*) sur le côté de la tourelle (*fig. 2.10.11*) et deux centrales situées sous le plan (*fig. 2.10.10*).

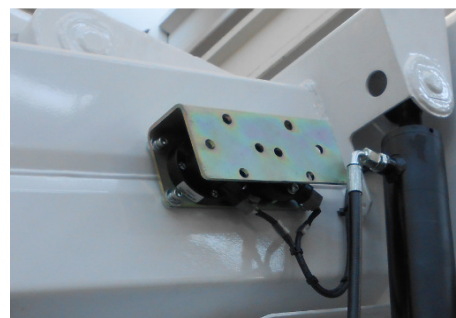


fig. 2.10.6 Transducteurs d'angle
télescopiques

Les quatre transducteurs d'angle ont pour fonction de détecter la configuration géométrique de la superstructure. Les signaux relevés par ces dispositifs sont envoyés aux unités de calcul (fig. 2.10.10). Dans l'unité centrale sous le plan (fig. 2.10.11) entrent les signaux de fin de course que détectent la position des poutres des stabilisateurs (fermés ou étendus).

Les unités SMART STABILITY SYSTEM (fig. 2.10.10) effectuent le calcul des conditions de stabilité de la machine 10 fois par seconde en commandant les vannes proportionnelles et on-off du distributeur, en bloquant les manœuvres non consenties et en autorisant seulement celles qui restent dans les conditions de stabilité définies.

En conditions de travail, l'écran, dans la nacelle, montre le moment stabilisant résiduel, avec un numéro variable de 100 à 0.

En condition de blocage, et quand l'écran affiche "0", la limite géométrique atteinte de stabilité de l'allumage du voyant rouge sur la console de commandes dans la nacelle et de l'avertisseur sonore est signalée.

À ce stade seules les manœuvres qui augmentent la condition de stabilité sont permises. En général, ce sont la montée du bras, la rétraction de la rallonge, la rotation vers un stabilisateur ou l'arrière. En cas de difficulté il est possible d'exécuter des manœuvres à vitesse réduite en sécurité, en maintenant le bouton de démarrage moteur pendant deux secondes et en effectuant la manœuvre pendant 5 secondes. La manœuvre peut être répétée plusieurs fois, mais seulement dans des conditions de sécurité.

Si une condition d'extra blocage est atteinte, la machine peut être fermée seulement à l'aide de la procédure d'urgence.



fig. 2.10.7 Transducteurs d'angle pantographe



fig. 2.10.8 Capteurs de rotation



fig. 2.10.9 Trasduttori d'angolo jib



fig. 2.10.10 Transducteurs d'angle jib



fig. 2.10.11 Unités de calcul

	<p>Manuel d'utilisation et d'entretien</p>	<p>ZED 20.2 HVS</p>
--	--	---------------------

2.12 Description des commandes

2.12.1 Tableau de commande au sol

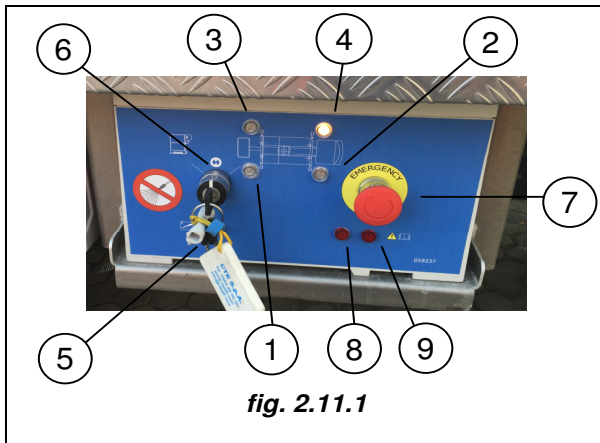


fig. 2.11.1

1. Voyant stabilisateur arrière droit et contrôle stabilisation minimale.
2. Voyant stabilisateur avant droit et contrôle stabilisation minimale.
3. Voyant stabilisateur arrière gauche et contrôle stabilisation minimale.
4. Voyant stabilisateur avant gauche et contrôle stabilisation minimale.
5. Voyant présence tension.
6. Sélecteur à clé “commandes stabilisateurs / neutre / commandes dans nacelle”.
7. Arrêt d'urgence – en appuyant sur le

bouton-poussoir d'arrêt d'urgence, toutes les commandes de la machine sont désactivées et le moteur du porteur s'éteint.

8. Voyant erreurs DEL 1 : le nombre de clignotements indique un code d'erreur (contacter le centre d'assistance et vérifier le tableau dans le manuel).
9. Voyant erreurs DEL 2 : le nombre de clignotements indique un code d'erreur (contacter le centre d'assistance et vérifier le tableau dans le manuel).

REMARQUE : Le code d'erreur est visible même à l'écran à trois chiffres placé dans la nacelle de travail

	<p style="text-align: center;">ATTENTION: les voyants des stabilisateurs s'éclairent quand la tournette a atteint son extension maximum et est en contact avec le sol mais ceux-ci n'indiquent pas que la machine est correctement stabilisée. L'emplacement correct se fait à l'aide de la bulle de niveau.</p>
--	---

2.12.2 Clignotements des voyants stabilisateurs

	lampeggio veloce	Geom chiuso indipendentemente da traverse
	lampeggio lento	stab a terra chiuso indipendentemente da traverse
	codice 1	Traversa torr1 chiuso e geom/terra aperti
	codice 2	Traversa torr2 chiuso e geom/terra aperti
	codice 2 negato	Traversa torr1 e torr2 chiusi e geom/terra aperti
	codice 1 negato	Traversa torr1 e torr2 chiusi e geom/terra chiusi
	Sempre ON	Traversa torr1 e torr2 aperte e geom/terra chiusi (come Blift165)
	Sempre OFF	Traversa torr1 e torr2 aperte e geom/terra aperte

2.12.3 Tableau de commande dans la nacelle de travail

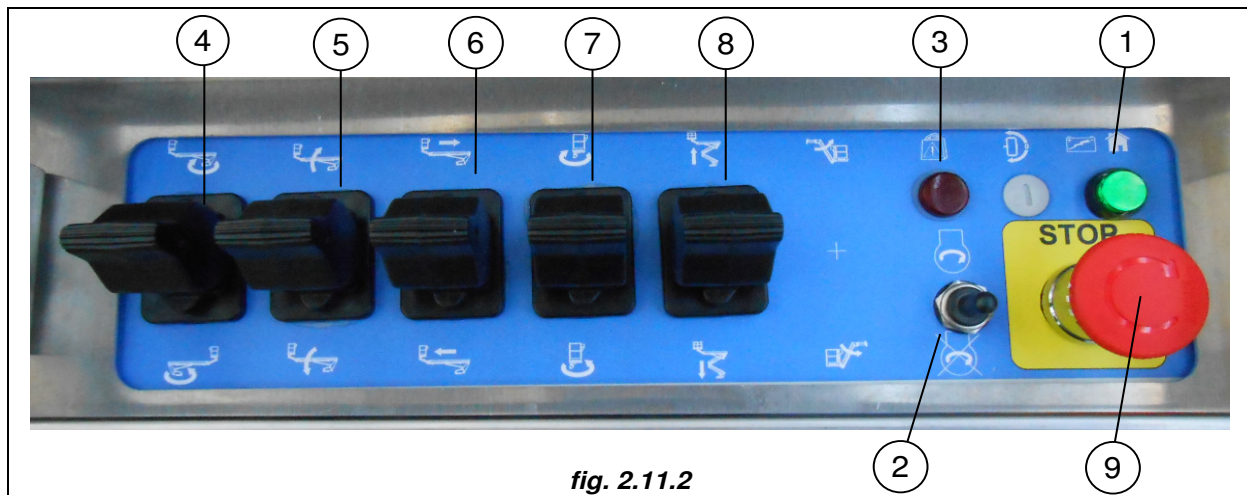
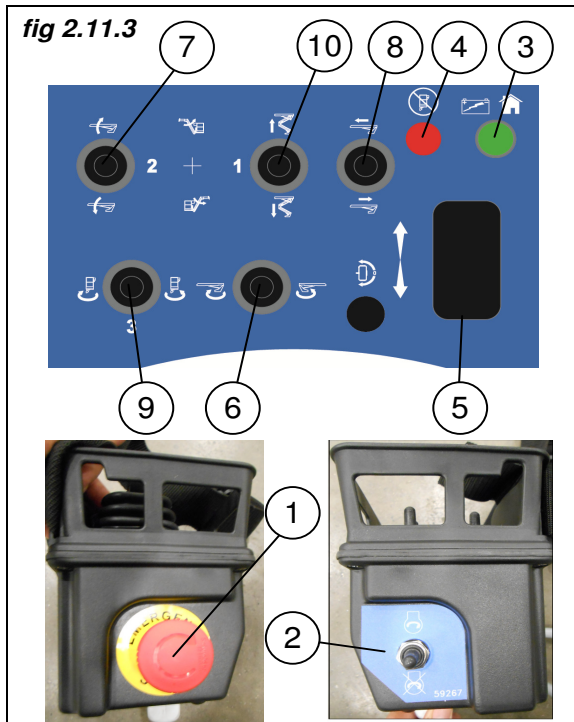


fig. 2.11.2

1. Voyant présence alimentation – Allumé lorsque la machine est sous tension. En maintenant le bouton enfoncé quand la machine est placée dans la zone arrière et la nacelle centrée, on autorise la fermeture automatique de partie aérienne.
2. Levier START/STOP moteur – à l'enlever le moteur se mettre en marche, vers le bas il s'arrête.
3. Voyant surcharge. Il s'allume lorsque la nacelle de travail est chargée au-delà de sa capacité nominale (et en même temps un signal sonore retentit).
4. Levier proportionnel commande rotation tourelle – En actionnant le levier, la tourelle tourne dans le sens indiqué par la flèche.
5. Levier proportionnel commande soulèvement bras télescopique – Pousser le levier vers le haut pour lever le bras et vers le bas pour le baisser.
6. Levier proportionnel commande extension bras télescopique – Pousser le levier vers le haut pour faire rentrer le bras télescopique et vers le bas pour l'étendre.
7. Levier proportionnel commande rotation nacelle de travail - En actionnant le levier la nacelle tourne dans le sens indiqué par la flèche.
8. Levier proportionnel commande soulèvement bras articulé – Pousser le levier vers le haut pour lever le bras articulé et vers le bas pour le baisser.
9. Arrêt d'urgence – En appuyant sur le bouton-poussoir d'arrêt d'urgence, toutes les commandes de la machine sont désactivées et le moteur du véhicule porteur s'arrête (pour réactiver, déverrouiller et soulever le bouton).

2.12.4 Quadro pulsantiera



1. Arrêt de émergence- quand on va l'appuyer tout le contrôles de la nacelle seront désactivé et le moteur de le véhicule s'arrête.(pour le mettre en marche, tourner et l'enlever).
2. Levier START/STOP moteur – à l'enlever le moteur se mettre en marche, vers le bas il s'arrête.
3. Voyant présence alimentation et fermeture automatique – marche en présence du tension. En maintenant le bouton enfoncé quand la machine est placée dans la zone arrière et la nacelle centrée, on autorise la fermeture automatique de partie aérienne.
4. Voyant rouge - faite des éclaires à l'arrête des contrôles dans le panier.
5. Manipulateur vitesse du mouvement– si on va a actionner le levier âpres l'actionnement de le contrôle désirée (6,7,8,9,10,11) on va a actionner la manutention de manière proportionnelle.
6. Levier de commande rotation tourelle– si on va à actionner le levier, la tourelle tourne dans le sens indiqué par la flèche.

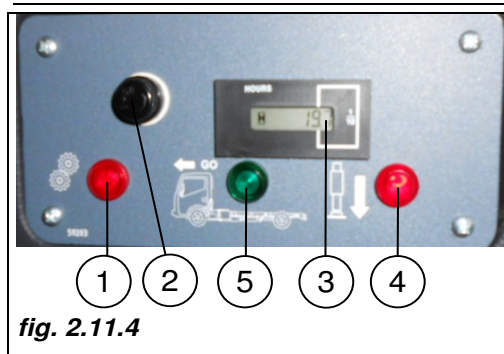
7. Levier de commande enlèvement bras télescopique – vers le haut le bras est soulevé , vers le bas le bras est abaissé.
8. Levier de manœuvre extension bras télescopique – vers le haut, le bras télescopique rentre et vers le bas, le bras s'étend
9. Levier de manœuvre rotation de la nacelle de travail – en actionnant le levier, la nacelle de travail tourne dans le sens indiqué par la flèche.
10. Levier de manœuvre soulèvement bras articulé – vers le haut, le bras articulé se soulève et vers le bas, le bras s'abaisse.



ATTENTION:

la boîte à boutons mobile doit être insérée dans la prise située à côté de la console de commandes au sol en cas d'urgence

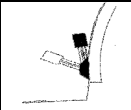
2.12.5 Tableau de commande dans la cabine



1. Voyant prise de force activée – il s'allume lorsque la prise de force est activée et un signal sonore retentit en même temps.
2. Fusible 4 A - nacelle.
3. Compteur d'heures.
4. Voyant rouge stabilisateurs abaissés – lorsqu'il est allumé, cela indique que les stabilisateurs ne sont pas complètement rentrés.
5. Voyant vert stabilisateurs rentrés – lorsqu'il est allumé, cela indique que les stabilisateurs sont complètement rentrés.

2.12.6 Commande prise de force

La commande d'activation de la prise de force varie selon le modèle du véhicule. Sur certains véhicules l'embrayage de la prise de force est de type électrique. Dans ce cas, un bouton de commande est présent sur le tableau de bord avec son voyant d'indication correspondant. Sur d'autres véhicules, l'embrayage de la prise de force est de type mécanique et a lieu à l'aide d'un levier de commande manuel.



Commande manuelle:

levier de commande prise de force – en position verticale vers le haut, la prise de force est activée; et vers le bas la prise de force est désactivée.

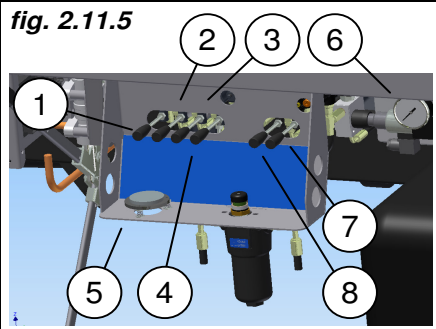


ATTENTION:

avant d'activer ou désactiver la prise de force, appuyer sur l'embrayage. Ne jamais se déplacer avec la prise de force activée, la boîte de vitesses et les pompes oléodynamiques pourraient s'endommager.

2.12.7 Commandes stabilisateurs et manomètre

fig. 2.11.5



1. Levier de commande stabilisateur postérieur droit – En baissant le levier le stabilisateur descend, en levant le levier le stabilisateur monte.
2. Leva comando stabilizzatore posteriore sinistro – abbassando la leva lo stabilizzatore scende, alzando la leva lo stabilizzatore sale.
3. Levier de commande stabilisateur antérieur gauche – En baissant le levier le stabilisateur descend, en levant le levier le stabilisateur monte.
4. Levier de commande stabilisateur antérieur droit – En baissant le levier le stabilisateur descend, en levant le levier le stabilisateur monte.
5. Niveau à bulle.
6. Manomètre pressions hydrauliques – Indique la pression d'exercice.
7. Levier de commande traverse antérieure gauche – en baissant le levier le stabilisateur sort, en levant le levier le stabilisateur rentre.
8. Levier de commande traverse antérieure droite – en baissant le levier le stabilisateur sort, en levant le levier le stabilisateur rentre.

	<p>Manuel d'utilisation et d'entretien</p>	<p>ZED 20.2 HVS</p>
--	--	---------------------

3 SÉCURITÉ

3.1 Conditions d'utilisation prévues

La nacelle de travail élévatrice est prévue pour l'exécution de travaux en hauteur en restant à l'intérieur de nacelle de travail, tels que:

- travaux de peinture et d'entretien ordinaire et extraordinaire des bâtiments
- maintenances d'installations et d'établissements industriels
- travaux de maintenance de lignes électriques et montage d'installations électriques
- travaux d'élagage.

Les limites d'utilisation sont décrites dans ce manuel.

Toute modalité ou condition d'utilisation non comprise dans les limites d'utilisation décrites dans ce manuel et non prévue par le constructeur est interdite.

3.2 Limites environnementales

La machine peut être utilisée dans les conditions environnementales suivantes:

- température ambiante comprise entre -10 °C et +40 °C
- humidité 80 % à 40 °C
- vitesse du vent inférieure à 12,5 m/s (45 km/h) - 6° de l'échelle Beaufort des vents (*chap. 9*).

Il est interdit d'utiliser la machine dans les conditions suivantes:

- conditions atmosphériques défavorables et faible visibilité (pluie, neige, brouillard, etc.)
- présences d'atmosphère explosive
- locaux où la ventilation est insuffisante
- éclairage faible ou insuffisant (l'éclairage doit être suffisant pour couvrir l'ensemble de la zone de travail et permettre la lecture des autocollants placés sur la machine et identifier les commandes et dispositifs d'urgence).

3.3 Normes de sécurité – obligations et interdictions

	<p style="text-align: center;">DANGER: l'inobservation des normes de sécurité peut entraîner de graves lésions, voire même mortelles.</p>
	<p style="text-align: center;">OBLIGATION: il est obligatoire de respecter les normes nationales en vigueur, les normes de sécurité prévues par l'employeur ainsi que celles en vigueur sur les lieux de travail.</p>
	<p style="text-align: center;">ATTENTION: lire et comprendre les normes de sécurité avant de passer au paragraphe suivant.</p>

3.3.1 RISQUE D'ÉLECTROCUTION

- Cette machine **n'est pas** isolée électriquement et **ne** fournit **pas** une protection en cas de contact ou de proximité avec des lignes électriques.
- Il est obligatoire de respecter les distances minimum de sécurité par rapport aux équipements et lignes aériennes sous tension comme indiqué dans le **décret**



Manuel d'utilisation et
d'entretien

ZED 20.2 HVS

législatif 09 Avril 2008 n° 81 annexe IX. Le non-respect de la distance minimum de sécurité peut entraîner de graves lésions, voire même mortelles.

- **Tableau 1 Annexe IX** – les distances de sécurité depuis des parties actives de lignes électriques et d'installations électriques pas protégées ou insuffisamment protégées à **observer, lors de l'exécution de travaux non électriques, au net des encombrements dérivants du type de travail, des équipements utilisés et des matériels manipulés, ainsi que des embardées latérales des conducteurs à cause du vent et des baisses de niveau dues aux conditions thermiques.**

Tension Nominale (kV)	Distance (m)
≤ 1	3
1 < Tension Nominale ≤ 30	3,5
30 < Tension Nominale ≤ 132	5
> 132	7

- La distance de sécurité doit être respectée en tenant compte de l'extension maximale du bras de la machine.
- Ne pas utiliser la machine comme masse pour réaliser des travaux de soudure.
- Ne pas utiliser la machine pendant un orage ou en présence d'éclairs.

3.3.2 RISQUE DE RENVERSEMENT

- Avant d'utiliser la machine, s'assurer que le sol soit en mesure de supporter le poids de la machine et de résister à la pression des stabilisateurs. La charge maximale est indiquée sur les étiquettes adhésives présentes sur chaque stabilisateur et dans les caractéristiques techniques du manuel.
- Placer la machine uniquement sur une zone plate et stable. Ne pas stabiliser la machine sur des terrains mouvants, boueux, glacés, glissants ou à proximité de trous, fossés ou bouches d'égout.
- Ne jamais poser la nacelle sur d'autres machines ou structures.
- Ne pas dépasser l'inclinaison maximale autorisée pour le châssis; cette dernière est indiquée dans les caractéristiques techniques et sur la plaque signalétique à bord de la machine. Ne pas opérer si la déclivité du sol ou son inclinaison est supérieure à 3°.
- Ne pas dépasser la portée maximale de la nacelle de travail et le nombre maximum de personnes autorisées (voir tableau des portées dans les caractéristiques techniques et à bord de la machine).
- Ne pas surcharger la nacelle de travail en élévation. En cas de démontage de pièces en hauteur, veiller à ne pas dépasser la portée maximale de la nacelle.
- Ne pas utiliser la machine avec un vent soufflant à plus de 12,5 m/s (45 km/h) ou en présence de rafales de vent.
- Ne pas augmenter la surface ou la charge de la nacelle. L'augmentation de la surface exposée au vent diminue la stabilité de la machine.
- Ne pas utiliser la machine dans des conditions atmosphériques défavorables, en présence d'orages, de neige ou de brouillard.
- Ne pas exercer de traction ou de poussée sur un quelconque objet se trouvant à l'extérieur de la nacelle. Sollicitation manuelle maximale autorisée: 40 daN.
- Ne pas modifier, remplacer ou désactiver les composants qui peuvent avoir une influence sur la sécurité et la stabilité de la machine.
- Ne pas modifier ou altérer la nacelle de travail. Le montage de fixations pour supporter des outils ou d'autres matériaux sur la nacelle de travail, sur la

passerelle ou la main courante augmente le poids et la surface de la nacelle exposée au vent et la charge.

- Ne pas attacher de fils métalliques, câbles ou objets similaires à la nacelle de travail car ils pourraient rester accrochés à un objet fixe extérieur.
- Ne pas modifier, enlever ou remplacer des composants qui réduiraient le poids global ou la stabilité de la base de la machine, tels que des lests, dégonflage des pneus, batteries, roues de secours, etc.
- Ne pas placer ou fixer des charges en saillie sur une quelconque partie de la machine. Ne pas appliquer de charges à l'extérieur de la nacelle et ne pas utiliser la machine pour soulever des charges suspendues ou comme grue.
- Ne pas utiliser la machine pour soulever des charges dans la nacelle et ne pas l'utiliser comme monte-charge.
- Ne pas utiliser la machine pour transporter des personnes d'un étage à l'autre et ne pas s'en servir comme ascenseur.
- Ne pas utiliser les commandes dans la nacelle pour libérer la nacelle bloquée, gênée ou entravée par une structure adjacente qui empêche son mouvement naturel. Demander l'assistance d'un personnel spécialisé.
- Ne pas basculer la cabine du véhicule porteur car cela réduirait la stabilité.
- Ne pas entrer dans la cabine du porteur afin de ne pas réduire la stabilité.

3.3.3 RISQUE DE CHUTE

- Porter des dispositifs antichute conformes aux normes en vigueur. Le câble d'ancrage de sécurité doit être appliqué à la fixation prévue à cet effet sur la nacelle de travail.
- Ne pas attacher les opérateurs qui travaillent en hauteur à l'extérieur de la nacelle de travail à la fixation prévue pour le câble de sûreté présent sur la nacelle.
- Ne pas s'asseoir ni monter sur le garde-corps de la nacelle de travail.
- Ne pas utiliser d'échelles, échafaudages ou planches à l'intérieur de la nacelle de travail pour y monter dessus.
- Ne pas appuyer d'échelles contre la structure de la machine.
- Ne pas descendre de la nacelle de travail en élévation. Ne pas descendre de la nacelle le long du bras.
- Ne laisser aucun déchet sur la passerelle de la nacelle de travail.
- Vérifier toujours que la porte d'accès à la nacelle de travail soit bien fermée avant de l'utiliser. Ne pas utiliser la nacelle avec la porte d'accès en position ouverte.

3.3.4 RISQUE DE COLLISION

- Contrôler toujours la zone de travail pour s'assurer qu'il n'y ait pas d'obstacles en hauteur ou d'autres dangers potentiels.
- Pendant le mouvement du bras, vérifier constamment la zone d'intervention afin de ne pas heurter des obstacles avec le bras ou avec la nacelle de travail.
- Empoigner avec précaution le garde-corps de la nacelle pour éviter tout risque d'écrasement.
- Le port d'un casque homologué est recommandé pendant le déroulement des opérations avec la machine.
- Ne pas abaisser le bras si des personnes ou des objets sont présents en dessous.

3.3.5 RISQUE CONCERNANT L'ENVIRONNEMENT DE TRAVAIL

- Ne pas utiliser la machine en présence d'une température environnementale inférieure à -10 °C ou supérieure à +40 °C. Pour opérer en présence de températures environnementales différentes, contacter le constructeur.



**Manuel d'utilisation et
d'entretien**


ZED 20.2 HVS

- Utiliser toujours la machine dans une zone bien aérée afin d'éviter tout risque d'empoisonnement par oxyde de carbone.
- Ne pas utiliser la machine dans des environnements dangereux présentant des gaz ou des matériaux inflammables ou explosifs ou dans des zones présentant une atmosphère explosive.
- Ne pas mettre le moteur en marche en cas d'odeur ou de traces de gaz, d'essence de gasoil ou de toute autre substance explosive.
- Ne pas utiliser la machine si l'éclairage environnemental n'assure pas une visibilité suffisante pour l'exécution du travail ou le déplacement dans des conditions de sécurité.
- Ne pas se servir de la machine pour des activités ludiques.

3.3.6 RISQUE CONCERNANT LA MACHINE

- Effectuer un contrôle préventif approfondi de la machine et tester toutes ses fonctions avant chaque journée de travail.
- Mettre immédiatement des panneaux "Hors Service" sur la machine en cas de dysfonctionnement des commandes ou de dispositifs de sécurité en panne. Il est interdit d'utiliser une machine endommagée ou en panne.
- Ne pas utiliser la machine en cas de fuites d'huile hydraulique ou d'air. Les fuites d'huile hydraulique ou d'air peuvent provoquer des lésions sur la peau et des brûlures.
- S'assurer que tous les contrôles de maintenance ont été effectués conformément à ce qui est spécifié dans ce manuel.
- S'assurer que toutes les étiquettes adhésives sont présentes sur la machine et bien lisibles.
- S'assurer que le manuel d'instructions pour l'opérateur est en parfait état, lisible et rangé à l'intérieur du tableau de bord dans la cabine.

3.4 Tableau récapitulatif des normes pour l'opérateur

 NORMES ET INSTRUCTIONS POUR L'UTILISATEUR
<p>1- L'utilisation des outillages est réservée uniquement au personnel préposé et spécialement formé.</p> <p>2- Ne dépassez jamais la portée maximale admise.</p> <p>3- L'utilisation du harnais de sécurité et du casque est obligatoire à bord de la plate-forme.</p> <p>4- Les instructions d'utilisation et d'entretien fournies par le fabricant doivent être scrupuleusement respectées.</p> <p>5- Lorsque vous travaillez sur la plate-forme, respectez les normes de prévention des accidents en vigueur.</p> <p>6- N'utilisez pas la plate-forme si son fonctionnement est anormal.</p> <p>7- Avant l'usage, vérifiez le bon fonctionnement des dispositifs de sécurité.</p> <p>8- Mettez parfaitement à niveau le camion à l'aide des stabilisateurs. Ceux-ci doivent être complètement sortis et positionnés de façon à décharger les suspensions du camion.</p> <p>9- N'utilisez pas la machine si le sol n'est pas portatif ou s'il est accidenté. Évitez les pentes ou les terrains susceptibles de compromettre la stabilité de la plate-forme.</p> <p>10- Il est interdit de déplacer le camion si la plate-forme est élevée.</p> <p>11- Il est interdit d'effectuer des travaux à moins de 5(cinq) mètres des conducteurs nus des lignes électriques.</p> <p>12- Il est interdit d'ancrer des câbles, des cordes ou tout autre ustensile sur la plate-forme.</p> <p>13- Il est interdit de fixer des échelles, des escabeaux ou tout autre outillage similaire dans le panier pour augmenter la hauteur de travail.</p> <p>14- Manoeuvrez toujours les commandes lentement et de façon régulière. N'inversez jamais les mouvements de façon brusque, passez toujours par le point neutre.</p> <p>15- Avant n'importe quel mouvement, vérifiez qu'il n'y a aucun obstacle sur l'aire de travail et que personne ne se trouve dans la trajectoire.</p>
<p>LE FABRICANT DÉCLINE TOUTE RESPONSABILITÉ EN CAS DE NON-RESPECT DES NORMES CI-DESSUS</p> <p style="text-align: right; font-size: small;">29914FR</p>

3.5 Poste opérateur

Pendant l'utilisation l'opérateur peut commander la nacelle de travail par l'intermédiaire de la console de commandes placée à bord ou par l'intermédiaire de la console à distance sur câble placée au sol.

La console au sol peut rester fixée à l'intérieur de la boîte ou extraite. Elle est reliée à la machine par un câble can bus de plus de 7 mètres de long.

3.6 Zone de danger

La zone circulaire délimitée par la rotation du bras complètement étiré sur l'horizontale représente la zone de danger. Il est interdit de rester dans cette zone.

Délimiter cette zone avec des barrières, du ruban de chantier, des chaînes, etc.

Utiliser les signalisations ad hoc pour les opérations dans des chantiers routiers.

3.7 Risques résiduels

Risques mécaniques:

- risque d'écrasement du pied pendant la manœuvre de stabilisation
- risque d'écrasement des membres par contact avec les articulations du bras pendant la phase de fermeture.

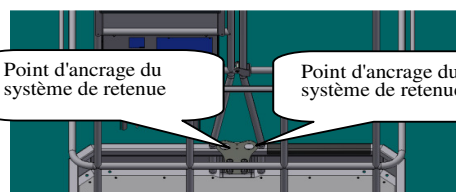
Les zones à risque sont signalées par des étiquettes autocollantes.

3.8 Équipements de protection individuels

3.8.1 Dispositif de retenue



OBBLIGATION : Tous les occupants de la nacelle de travail doivent porter un système de retenue approprié, relié au point d'ancrage prévu.



Point d'ancrage du système de retenue

Point d'ancrage du système de retenue

La nacelle de travail dispose de deux points d'ancrage pour la connexion à un système de retenue.

Chaque point d'ancrage est dimensionné pour une sollicitation statique de 3 kN.

Tous les occupants de la nacelle de travail doivent porter un système de prévention des chutes constitué d'un harnais enveloppant le corps entier conforme à la Norme EN 361 avec accrochage sternal et/ou dorsal, équipé de corde de retenue ou de positionnement réglable (EN 354/EN358) et 2 connecteurs (EN 362) de forme et de dimensions appropriées pour être reliées aux extrémités de la corde.



Remarque : les figures ci-dessus servent seulement d'exemple.



Manuel d'utilisation et
d'entretien

ZED 20.2 HVS

Le réglage de la corde doit être le plus court possible de façon à retenir le corps dans la nacelle de travail.

Cet ensemble n'est pas un système antichute mais un système pour la prévention des chutes.

Le point d'ancrage prévu à l'intérieur de la plateforme de travail ne doit pas être considéré comme un point d'ancrage pour les dispositifs antichute, mais comme un point de retenue, car il a été conçu seulement pour retenir les personnes à l'intérieur de la nacelle de travail.

Une formation est nécessaire afin de pouvoir utiliser un système de prévention des chutes.

Pour le contrôle, l'utilisation et le réglage du système, se référer aux instructions pour l'utilisation fournies par le fabricant des composants du système.



OBBLIGATION:

Utiliser seulement des dispositifs approuvés et équipés de marquage CE de conformité et en bon état. Pour l'utilisation de ces dispositifs, veuillez vous reporter au manuel fourni par le constructeur.



DANGER:

Il est interdit d'utiliser le point d'ancrage dans la nacelle pour la connexion des systèmes antichute.

3.8.2 Autres équipements de protection individuels



En plus du système de retenue, l'utilisation de la nacelle de travail élévatrice prévoit l'utilisation du casque de protection pour les travaux en hauteur avec sous-mentonnière EN 397 et chaussures à usage professionnel EN 346.

D'autres équipements peuvent s'avérer nécessaires en fonction du type de travail à effectuer ou d'environnement (p. ex.: gants, lunettes, casque anti-bruit, etc.). La nécessité et la typologie des équipements de protection individuelle doivent être évaluées par l'employeur ou le chef de chantier.

	<p>Manuel d'utilisation et d'entretien</p>	<p>ZED 20.2 HVS</p>
---	--	---------------------

4 INSTRUCTIONS OPÉRATIONNELLES

4.1 Préambule


	<p style="text-align: center;">ATTENTION: lire et assimiler les chapitres précédents avant de passer à la lecture de ce chapitre.</p>
---	--

Le chapitre sur les instructions opérationnelles fournit des instructions concernant le fonctionnement de la machine. L'opérateur est chargé de respecter toutes les instructions fournies et d'observer les normes de sécurité et les lois en vigueur.

La machine doit être utilisée uniquement par un opérateur spécialement formé, préparé et autorisé à utiliser ce type de machine. Si la machine doit être utilisée par plusieurs opérateurs durant différents moments de la journée de travail, tous les opérateurs doivent être dûment formés et préparés, ils doivent respecter les présentes instructions et observer les normes de sécurité et les lois en vigueur.

Ceci signifie que **chaque** opérateur doit:

- éviter toute situation de danger.
- toujours effectuer un contrôle pré-opérationnel.
- toujours effectuer un test fonctionnel avant d'utiliser la machine.
- contrôler la zone de travail.
- **utiliser la machine que pour les fonctions pour lesquelles elle a été conçue.**

	<p style="text-align: center;">OBLIGATION: respecter rigoureusement les normes nationales en vigueur, les normes de sécurité établies par l'employeur et celles sur les lieux de travail.</p>
---	--

4.2 Déplacement

Cette nacelle de travail élévatrice a été aménagée sur un véhicule porteur homologué pour la circulation sur route.

Le conducteur chargé du transport sur route doit posséder un permis de conduire conforme aux lois en vigueur.

4.2.1 Contrôles et vérifications avant tout déplacement sur route

- S'assurer que tous les dispositifs du véhicule sont en parfait état de marche (freins, phares, rétroviseurs, pneus, etc.).
- Contrôler le niveau du carburant, de l'huile de lubrification et du liquide de refroidissement.
- Contrôler que la nacelle de travail et les bras sont complètement repliés.
- Contrôler que les stabilisateurs sont complètement rétractés
- Contrôler que la prise de force est débrayée.
- Pendant les déplacements avec la machine, contrôler toujours que la vitesse soit adaptées aux conditions locales et aux normes éventuelles, que le parcours choisi ne soit pas trop accidenté ou trop en dénivelé.
- Pendant la circulation sur route, faire attention aux dimensions de la machine (consulter les caractéristiques techniques).

	<p align="center">Manuel d'utilisation et d'entretien</p>	<p align="center">ZED 20.2 HVS</p>
--	--	---

4.3 Utilisation de la nacelle de travail élévatrice

	<p align="center">ATTENTION: respecter les normes en vigueur pour la circulation lors d'opérations en lieux ouverts au trafic, utilisant des gyrophares, signalisations routières (sonores et visibles) et signalisations à terre appropriées.</p>
--	---

	<p align="center">OBLIGATION: il est obligatoire d'entourer la zone de travail avec des barrières.</p>
--	---

4.3.1 Contrôles et vérifications avant l'utilisation

	<p align="center">ATTENTION: avant d'utiliser la machine, il faut avoir lu et compris le contenu du manuel d'utilisation et d'entretien.</p>
--	---

	<p align="center">ATTENTION: utiliser la nacelle de travail élévatrice (NTE) seulement pour les usages prévus par le constructeur indiqués dans ce manuel.</p>
--	---

Avant chaque utilisation de la machine, il faut:

- contrôler que le sol soit ferme et apte à supporter le poids de la machine (la charge par stabilisateur est indiquée dans les caractéristiques techniques et sur le stabilisateur).
- contrôler que le sol soit plat ou présente une inclinaison inférieure aux 2° d'inclinaison maximum autorisée.
- effectuer un contrôle de la zone de travail (*voir chap. 2.5*).
- contrôler la présence éventuelle d'obstacles et de lignes aériennes dans la zone de travail qui pourraient faire obstacle ou limiter l'utilisation de la machine.
- contrôler qu'il y ait suffisamment de carburant dans le réservoir du véhicule.
- vérifier que le manuel d'utilisation et d'entretien soit présent, en bon état et lisible.
- contrôler que toutes les étiquettes autocollantes soient présentes et lisibles (*voir chapitre 5.10*).
- contrôler le niveau de l'huile hydraulique et faire l'appoint si nécessaire (*voir chap. 5*).
- effectuer un contrôle de la nacelle de travail élévatrice (PLE) en vérifiant les composants suivants ou les zones suivantes pour déceler les dommages éventuels et les composants manquants ou mal installés ou les fuites d'huile:
 - composants électriques, câblages et câbles électriques
 - tuyauteries hydrauliques, raccords, cylindres et distributeurs
 - moteur de rotation couronne de rotation
 - écrous, boulons et autres éléments de fixation
 - fissures dans les soudures ou les composants structurels et dommages à la machine
 - nacelle de travail et portillon d'accès
 - fin de course et dispositifs de sécurité.
- contrôler que les déviateurs pour la restauration de la mise à niveau soient en position d'extension et que le cadenas de blocage soit fermé.

Une fois à bord de la nacelle de travail, avant de s'élever, vérifier le bon fonctionnement de toutes les commandes dans la nacelle.

4.3.2 Stabilisation de la nacelle de travail élévatrice (NTE)

Mettre le moteur du porteur en marche de la façon suivante:

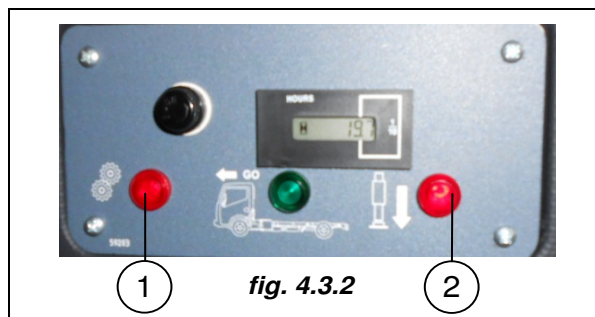
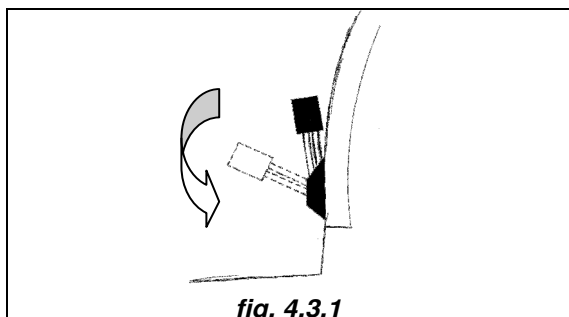
- s'installer au poste de pilotage du véhicule;
- bloquer le véhicule en tirant le frein à main et placer le levier de vitesse au point mort;
- mettre le moteur en marche comme indiqué dans le manuel d'instructions du porteur;
- si le véhicule est équipé d'un dispositif d'augmentation de tours automatique, accélérer légèrement le moteur.



ATTENTION:

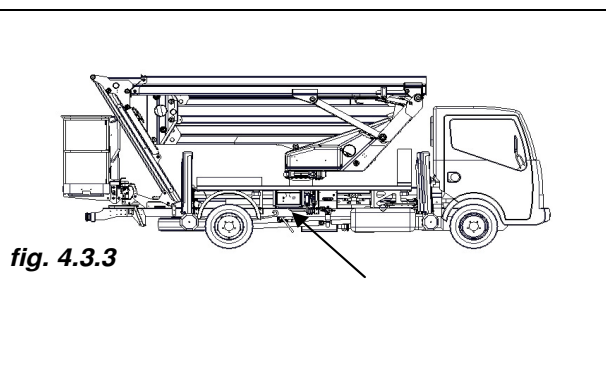
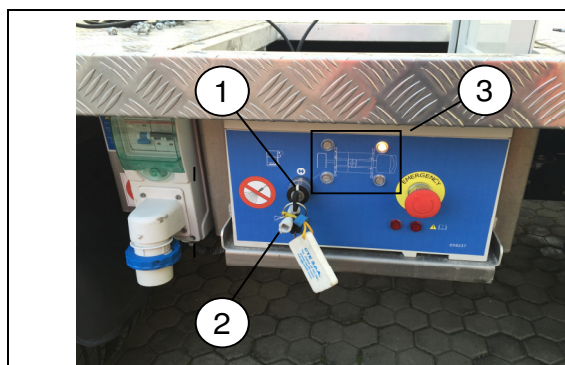
le moteur ne doit jamais dépasser 1200 tr/min, sous risque de surchauffer le moteur ou de casser la pompe.

- insertion de la prise de force:
 - appuyer à fond sur la pédale d'embrayage;
 - placer le levier de commande situé entre les sièges (*fig. 4.3.1*) sur la position "EMBRAYAGE"; le voyant de la prise de force (*pos. 1, fig. 4.3.2*) s'allume et un avertisseur sonore retentit.
 - si le porteur est muni d'un joint électromagnétique, l'interrupteur (voir manuel d'instructions du véhicule) après l'embrayage active un signal visuel et sonore.
 - relâcher lentement la pédale d'embrayage.



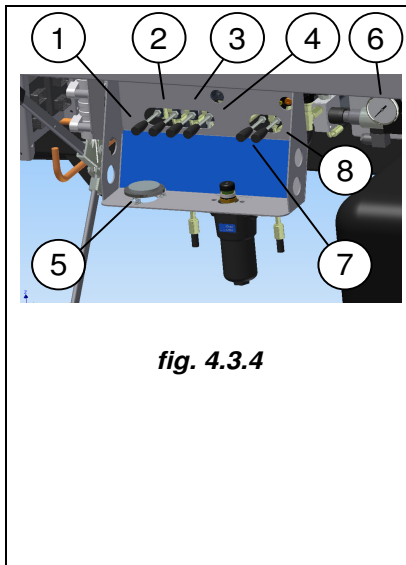
Se placer devant le "Tableau de commande au sol" situé sur le côté du porteur.

- introduire la clé dans le sélecteur (*pos. 1, fig. 4.3.3*) et tourner jusque sur la position "Commandes stabilisateurs".
- le voyant "présence tension" (*pos. 2, fig. 4.3.3*) s'allume.
- vérifier que tous les voyants des stabilisateurs soient éteints: si tel n'est pas le cas, cela signifierait un dysfonctionnement des fins de course des stabilisateurs.



	<p>Manuel d'utilisation et d'entretien</p>	<p>ZED 20.2 HVS</p>
--	--	---------------------

Stabiliser correctement la machine en procédant de la façon suivante:



- Faire sortir les traverses du côté ou des côtés souhaités (*pos. 7-8 fig. 4.3.4*)
- Faire descendre les stabilisateurs en actionnant les leviers de façon alternée (*pos. 1-2-3-4, fig. 4.3.4*). Les actionnant vers le bas pour faire sortir les stabilisateurs et vers le haut pour les faire rentrer. Faire sortir complètement les stabilisateurs afin de soulever le porteur et libérer complètement les suspensions.
- Observer le niveau à bulle (*pos. 5, fig. 4.3.4*) situé sur le côté par rapport aux commandes des stabilisateurs et mettre parfaitement à niveau le véhicule en actionnant les leviers des stabilisateurs de façon appropriée. La machine est parfaitement à niveau lorsque la bulle d'air qui se trouve à l'intérieur de l'indicateur est dans la zone centrale (0°).
- Contrôler que les voyants soient allumés (*pos. 3 fig. 4.3.3*). ils indiquent qu'il est possible de hausser le bras.

	<p>ATTENTION: avant de monter dans la nacelle, s'assurer que la machine est parfaitement stabilisée: véhicule soulevé et mis à niveau, suspensions libérées et les quatre stabilisateurs fermement en appui sur le sol.</p>
	<p>ATTENTION: l'allumage de ce voyant n'indique pas la stabilisation correcte de la machine. C'est le niveau à bulle qui l'indique.</p>
	<p>ATTENTION: si le terrain n'est pas en mesure de supporter le poids, se servir de planches appropriées qui devront être contrôlées avant leur utilisation.</p>
	<p>OBLIGATION: avant de monter à bord, mettre un casque.</p>
	<p>OBLIGATION: avant de soulever la nacelle, s'assurer que la machine est parfaitement stabilisée. Contrôler la fermeture des valves de blocage installées sur les stabilisateurs. En cas de problème, contacter le Service Assistance.</p>
	<p>OBLIGATION: avant de monter à bord, mettre un harnais.</p>

- Procéder ensuite à la mise en service de la nacelle (*voir par. 4.3.3*).

4.3.3 Mise en service de la nacelle

Pour la mise en service de la nacelle de travail, procéder de la façon suivante:

- placer la clé du sélecteur (*pos. 1 fig. 4.3.6*) sur la position "Nacelle de travail"
- retirer la clé et la prendre avec soi.
- vérifier l'intégrité des équipements de protection individuelle avant de les utiliser.
- porter le harnais et d'autres EPI éventuels avant de monter à bord.
- monter avec précaution sur la nacelle de travail.
- vérifier la fermeture du portillon d'accès.
- accrocher le mousqueton du harnais à l'un des points d'arrimage prévus à l'intérieur de la nacelle de travail.

fig. 4.3.6

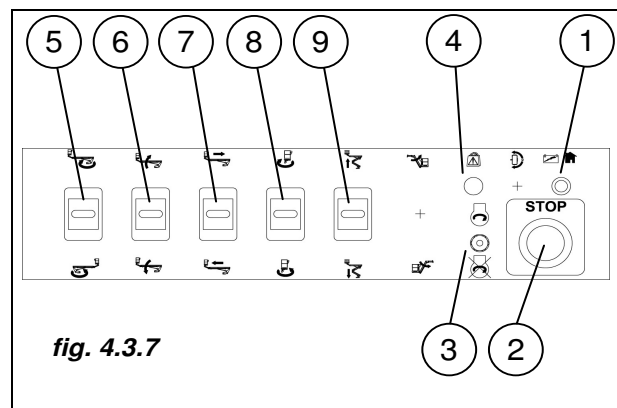
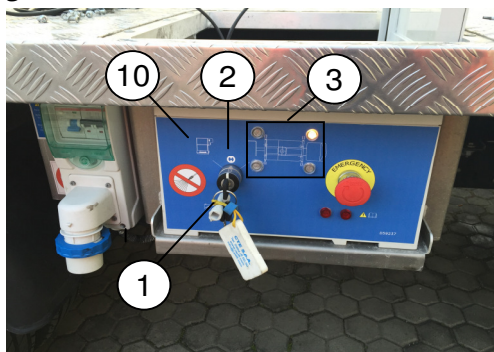


fig. 4.3.7

- vérifier sur le tableau de commandes de la nacelle de travail que les voyants indiquant la présence de tension (*pos. 1 fig. 4.3.7*)
- lors de l'ouverture de la machine de l'appui-bras, les manœuvres autorisées sont le soulèvement du pantographe, le soulèvement du bras et la rotation de la nacelle.
- soulever le bras télescopique afin de pouvoir effectuer la rotation sans être gêné par les stabilisateurs postérieurs ni par le support d'appui du bras.
- déplacer tout d'abord le bras en bougeant lentement le levier potentiométrique (*pos. 5-6-7-8-9 fig. 4.3.7*) jusqu'à la position désirée en ajustant la vitesse de façon adéquate.
- pendant le travail, il faut qu'il y ait, à terre, au moins un opérateur spécialisé ou formé pour utiliser la machine.
- en élévation, faire attention à ne pas heurter avec la nacelle de travail des éléments fixes ou mobiles ou la cabine du véhicule. Respecter les distances minimum de sécurité en présence de lignes électriques aériennes (*voir tableau chap. 3.3*). Faire attention durant les mouvements du bras : rotation, montée et descente. Ne pas s'exposer ni s'accrocher à l'extérieur de la nacelle de travail.

NOTA:

si l'on souhaite arrêter le moteur lorsqu'on est arrivé à la position de travail, appuyer sur le bouton-poussoir d'urgence (*pos. 3 fig. 4.3.7*).
Le moteur s'arrête.

Pour le remettre en marche, déverrouiller le bouton-poussoir d'arrêt d'urgence et appuyer sur le bouton de démarrage (*pos. 3 fig. 4.3.7*).

ATTENTION:

avant de bouger la plateforme, assurez-vous que le poids dans la nacelle ne dépasse pas la masse nominale admise et qu'il soit équitablement réparti.



REMARQUE:

la machine dispose d'un dispositif qui contrôle le poids dans la nacelle: lorsque le voyant lumineux rouge de "surcharge" (*pos. 5 fig. 4.3.7*) s'allume, un signal sonore retentit et, en même temps, tous les mouvements de la plateforme se bloquent. Cela signifie que la charge dans la nacelle est supérieure à la charge maximum admise. Pour continuer le travail il est nécessaire d'enlever le poids en surplus.



ATTENTION:

les machines qui disposent du dispositif anti-collision pantographe bloquent toutes les manœuvres dangereuses lorsqu'en proximité de la cabine. Toutes les autres manœuvres restent en fonction.

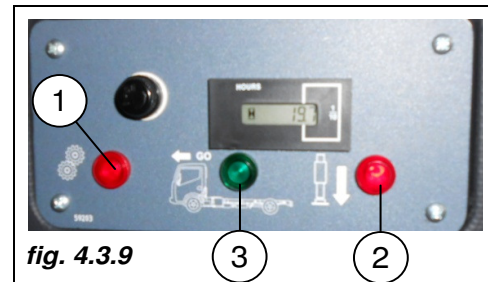
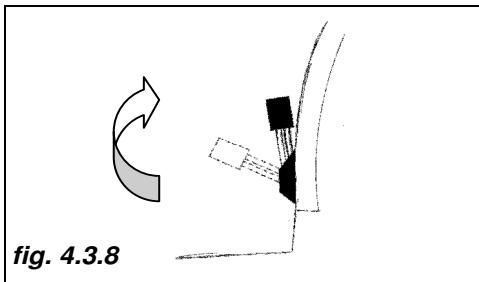
4.3.4 Mise en repos de la nacelle de travail élévatrice

Remettre la nacelle de travail en position de repos avec les manœuvres suivantes:

- faire complètement rentrer la partie en extension, placer la tourelle au centre en alignant les signaux rouges, jaunes, baisser le bras télescopique, refermer le pantographe jusqu'à ce que soit atteinte la position de repos (6 secondes).
- contrôler que le bras télescopique soit bien positionné sur le support d'appui.
- descendre de la nacelle de travail avec précaution.
- contrôler que les deux lumières à del rouges présentes dans la console de commandes au sol soient toutes les deux allumées : si ce n'est pas le cas, la machine n'est pas bien fermée: rouvrir et refermer la machine en suivant la procédure décrite.
- introduire la clé dans le sélecteur du tableau de commande au sol et la tourner sur la position "stabilisateurs" (*pos. 1, fig. 4.3.6*).
- faire rentrer les stabilisateurs jusqu'en fin de course, en actionnant de façon alternée les leviers (*pos. 1-2-3-4 fig. 4.3.4*) et ensuite ceux des traverses (*pos. 7-8 fig. 4.3.4*); si les stabilisateurs verticaux ne sont pas bien fermés, les traverses ne pourront pas rentrer.
- vérifier l'extinction du voyant jaune des stabilisateurs (*pos. 3, fig. 4.3.6*).
- tourner la clé sur la position "neutre" puis l'extraire du sélecteur (*pos. 1 fig. 4.3.6*).

4.3.5 Arrêt du véhicule

- S'installer au poste de conduite du véhicule.
- Vérifier que le voyant du tableau dans la cabine soit éteint, signifiant ainsi que les stabilisateurs sont rentrés (*pos. 2, fig. 4.3.9*).
- Remettre l'accélérateur manuel au nombre de tours minimum (pas prévu pour les versions à accélération automatique).
- Débrayer la prise de force de la façon suivante:
 - appuyer sur la pédale d'embrayage;
 - appuyer sur le bouton de débrayage ou placer le levier situé entre les sièges (*fig. 4.3.8*) sur la position "DÉBRAYAGE";
 - relâcher la pédale d'embrayage;
 - le voyant rouge "prise de force" s'éteint et l'avertisseur acoustique s'arrête.



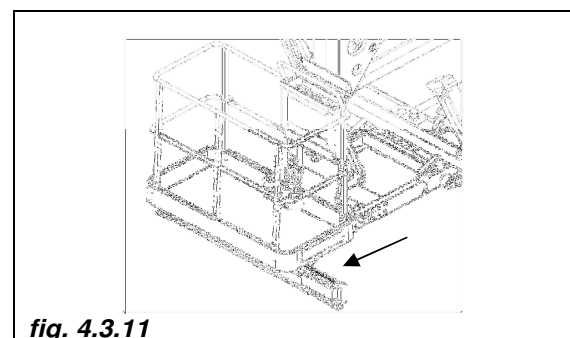
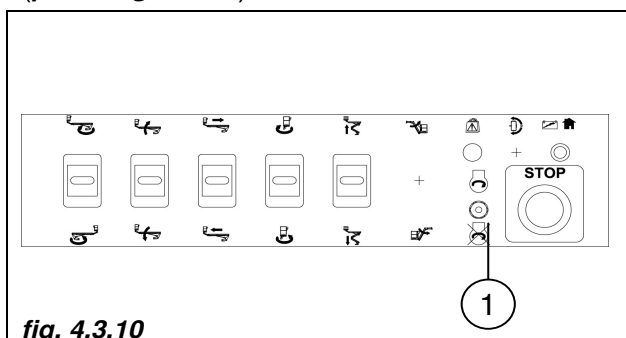
- Avant de repartir, s'assurer d'avoir à bord du véhicule la carte grise et le permis de conduire et respecter scrupuleusement les normes de circulation routière.

4.3.6 Stationnement

- Garer la machine sur une zone de stationnement ad hoc ou loin des zones de passage.
- Le terrain doit être ferme et mis à niveau.
- En cas de stationnement en pente ou de façon inclinée, tirer le frein de parcage et bloquer les roues avec
- des cales.
- Pour un refroidissement progressif du moteur, le laisser tourner au minimum pendant quelques minutes.
- Arrêter le moteur.
- Actionner le frein de parcage.
- Enlever la clé.
- Bloquer toutes les serrures des portes.
- Vérifier la fermeture des tableaux électriques, carters et coffres à outils éventuels.

4.3.7 Anticollision pare-chocs postérieurs

Sur la machine est monté un dispositif (*fig. 4.3.11*) qui, en cas de fausse manœuvre et collision avec le pare-chocs postérieur, bloque toutes les manœuvres. De même, quand la barre anti-encastrement n'est pas présente, la machine automatiquement empêche la collision avec la cabine et la zone arrière. Si vous souhaitez procéder sous votre responsabilité dans des zones plus proches de la cabine ou de la zone arrière, il est nécessaire de maintenir actionnée le levier START/STOP moteur vers le haut au moins 5 secondes pendant que les manœuvres souhaitées sont en cours (*pos. 1 fig. 4.3.10*).



4.4 Manœuvres d'urgence

4.4.1 Arrêt d'urgence de la nacelle de travail

La nacelle est munie d'un dispositif d'arrêt immédiat de tous les mouvements, pour l'activer, appuyer sur le bouton-poussoir d'urgence rouge, sa position est indiquée dans le *chap. 2.10.1*. Après avoir résolu la cause de l'urgence, il est possible de rétablir le fonctionnement normal de la machine en tournant le bouton-poussoir d'un quart de tour.

4.4.2 Mise à niveau de la nacelle de travail



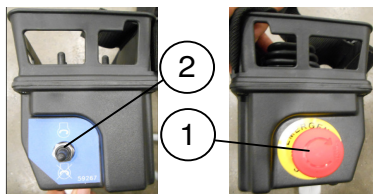
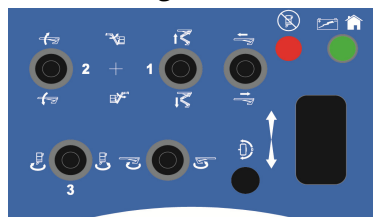
ATTENTION:
si la nacelle n'est pas bien à niveau par rapport à l'horizontale,
abaisser la nacelle au sol et descendre.

Rétablir la condition de sûreté (nacelle horizontale) en confiant l'intervention à un technicien qualifié (M) comme indiqué au chapitre Maintenance. (*cap. 5.6.8*).

4.4.3 Retour de la nacelle au sol en cas de malaise de l'opérateur

En cas de malaise de l'opérateur à bord de la nacelle de travail, activer les commandes d'urgence de la façon suivante:

fig.4.4.1



- activer le boîtier en tournant le sélecteur à l'intérieur de la boîte porte boîtier.
- introduire la clé dans l'interrupteur à clé et la tourner sur la position "Commandes d'urgence" (*pos. 2 fig. 4.4.1*).
- actionner l'interrupteur qui commande le mouvement désiré et puis actionner le levier potentiométrique qui règle la vitesse. Avec prudence, actionner les interrupteurs qui commandent les mouvements et remettre la nacelle en position de repos.
- lorsque les opérations sont terminées, enlever le boîtier et le remettre dans le conteneur.



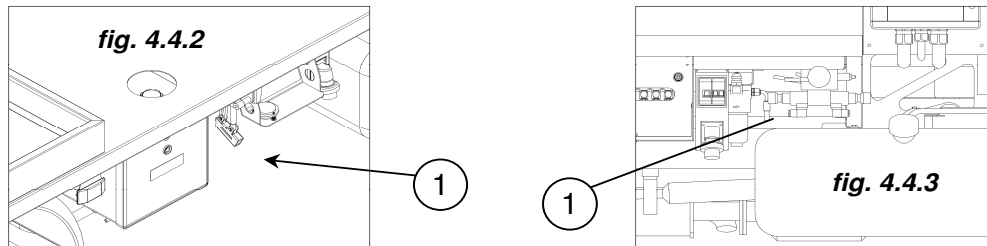
ATTENTION:
si l'opérateur dans la nacelle a appuyé sur le bouton d'arrêt
d'urgence la récupération est possible seulement en effectuant les
manœuvres décrites au point 4.4.5.

4.4.4 Retour de la nacelle de travail en cas d'absence d'énergie

En cas de panne au moteur du véhicule ou à la pompe à engrenages qui fournit la force motrice à tout l'équipement, il est possible de faire revenir la nacelle de travail de la façon suivante:

- enlever le levier de commande de la pompe manuelle fixée dans la tourelle, en desserrant le bouton noir de blocage.
- introduire la poignée dans la pompe manuelle (*pos. 1 fig. 4.4.2*) située à proximité du réservoir de l'huile hydraulique..
- actionner la pompe manuelle tandis que l'opérateur actionne depuis la nacelle la commande du mouvement désiré.

Lorsque la nacelle est rentrée, remettre le levier de commande de la pompe manuelle en le fixant dans la tourelle à l'aide du bouton noir de blocage.



4.4.5 Retour en manuel de la nacelle depuis le sol

En cas de panne au moteur du véhicule ou à la pompe à engrenages qui fournit la force motrice à tout l'équipement ou bien en cas d'absence de tension, il est possible de faire revenir la nacelle de la façon suivante:

- enlever le levier de commande de la pompe manuelle fixée dans la tourelle, en desserrant le bouton noir de blocage.
- introduire la poignée dans la pompe manuelle.
- déplomber la soupape de dérivation (*pos. 1 fig. 4.4.3*) "commande stabilisateurs/nacelle" placée à côté des commandes des stabilisateurs.
- enlever le capot couvrant le bloc des soupapes dans la tourelle



REMARQUE:

À l'intérieur du capot dans la tourelle se trouve l'auto-collant qui indique les manœuvres à effectuer pour la récupération du manuel 4.4.5.

Procéder au retour en suivant les indications:

1. Actionner la soupape de dérivation dans le control de le panier et visser le bouton de droit (*pos. 1 fig. 4.4.4*);
2. serrer les deux boutons "PA" et "PB" liés aux soupapes proportionnelles (*fig. 4.4.5*);
3. tourner le bouton correspondant à la manoeuvre nécessaire (*fig. 4.4.5*). Se rapporter à l'auto-collant qui illustre les manœuvres à l'intérieur du capot de couverture du bloc vannes dans la tourelle;
4. actionner la pompe manuelle en abaissant et en levant rythmiquement le levier de commande;
5. lorsque la manoeuvre est complètement terminée, serrer le bouton sur la manoeuvre effectuée;
6. répéter les points 3,4 et 5 pour chaque manoeuvre nécessaire pour le retour de la nacelle par terre.

Après avoir récupéré la nacelle:

1. Serrez complètement les boutons par rapport aux manoeuvres effectuées;
2. dévisser jusqu'à la butée les deux pommeaux des deux vannes proportionnelles PA et PB;
3. dévisser jusqu'à la butée le pommeau droit (coté panier) de la vanne de dérivation:
 - lorsque la nacelle est rentrée, remettre le levier de commande de la pompe manuelle en le fixant dans la tourelle à l'aide du bouton noir de blocage.
 - repositionner le capot de protection du bloc des vannes dans la tourelle.

fig. 4.4.4

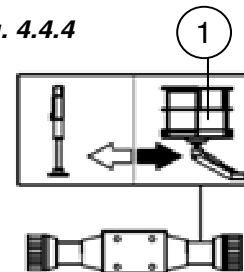
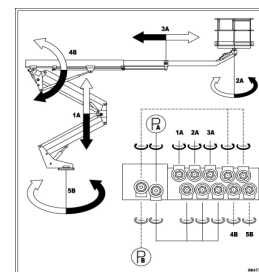
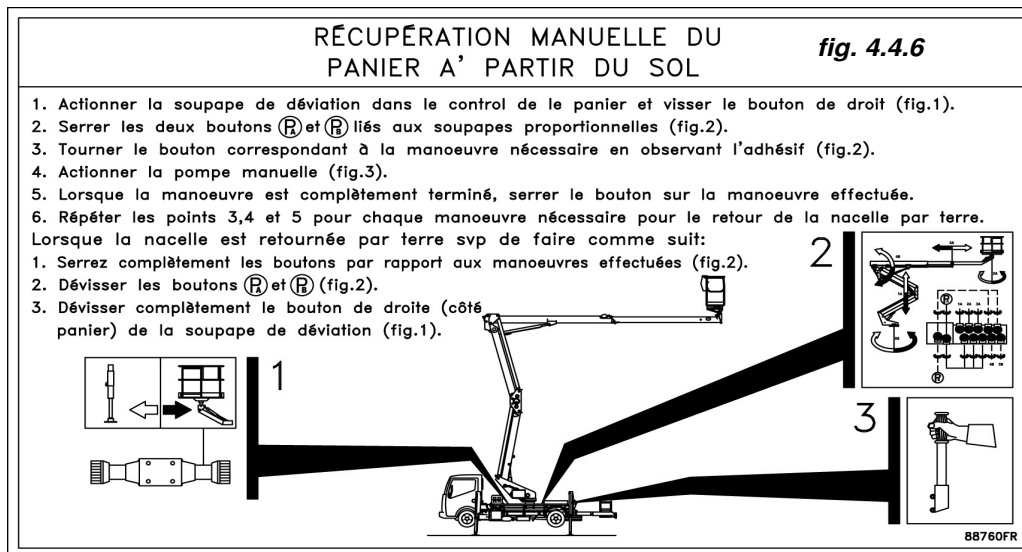


fig. 4.4.5



ATTENTION :

contacter le centre d'assistance pour contrôler et réparer la panne et appliquer un nouveau fil plombé sur les soupapes déplombées.



4.5 Transport

4.5.1 Chargement de la machine sur un véhicule de transport

- Pour transporter la nacelle sur un camion ou une remorque, il faut connaître la hauteur maximum afin d'éviter tout impact avec des constructions basses, des ponts ou des lignes électriques.
- S'assurer que tous les dispositifs de fixation soient pleinement fonctionnels et correctement placés.
- S'assurer que la nacelle soit complètement fermée et bloquée en position de repos.
- Contrôler que les stabilisateurs soient complètement rentrés.
- Suivre scrupuleusement toutes les procédures de chargement ou remorquage décrites dans le manuel d'utilisation et d'entretien du véhicule avant de charger ou remorquer la machine.
- Vérifier la capacité de charge de la rampe et du camion où la machine doit être placée.
- Ne pas soulever la nacelle par le bras lors du chargement de la machine sur le camion.



ATTENTION:
éviter de remorquer la machine sans connaître les instructions
spécifiques pour cette opération.

4.6 Emmagasinage

4.6.1 Arrêt de courte durée (moins de 15 jours)

Procéder à un nettoyage général comme indiqué au **chap. 5.7**.

Garer la machine en un lieu sec et couvert.

Fermer les portières à clé et enlever les clés du véhicule et de la nacelle de travail élévatrice (NTE) afin d'empêcher toute utilisation non autorisée.

Si la machine dispose d'un interrupteur coupe-batterie, couper la batterie.

4.6.2 Arrêt de longue durée

En plus des opérations décrites précédemment:

Procéder à la lubrification et au graissage comme indiqué au **chap. 5.8 "Lubrification et graissage"**.

Protéger la machine en la couvrant avec une bâche de protection.

	<p align="center">Manuel d'utilisation et d'entretien</p>	<p align="center">ZED 20.2 HVS</p>
---	--	---

5 MAINTENANCE

5.1 Préambule

Ce chapitre décrit uniquement les opérations de maintenance programmées.

L'opérateur peut effectuer uniquement les opérations de maintenance programmée indiquées dans le tableau récapitulatif de maintenance par "O – par l'opérateur".

Les autres activités de maintenance indiquées dans le tableau récapitulatif de maintenance par "M – par un technicien qualifié" doivent être effectuées par un personnel technique qualifié, en respectant les fréquences d'intervention et les indications reportées dans le manuel.

Pour maintenir l'équipement en parfait état de marche et assurer un fonctionnement sûr, veuillez respecter les opérations de maintenance décrites.


L'exécution des opérations de maintenance après les 100 premières heures, trimestrielles, semestrielles ou annuelles doivent être reportées dans la section 7 (Contrôles et maintenances programmées) du Registre de contrôle fourni avec la machine.

Le Registre de contrôle est un document où il faut enregistrer également le remplacement de composants de l'installation hydraulique, de l'installation électrique, de mécanismes ou éléments structurels, de dispositifs de sécurité ainsi que les pannes d'une certaine ampleur et les réparations corrélées.

Le Registre de contrôle est à considérer comme faisant partie intégrante de la machine et doit accompagner l'appareil pendant toute sa vie, jusqu'à sa démolition finale.


Le Registre de contrôle doit être tenu à la disposition de l'autorité de surveillance compétent pour une durée de cinq ans à compter du dernier enregistrement ou bien jusqu'à la mise hors service définitive de l'appareil, si celle-ci a lieu avant.

Un document attestant l'exécution de la dernière vérification doit accompagner l'équipement où qu'il soit utilisé.


	<p align="center">ATTENTION: les opérations de maintenance qui ne sont pas indiquées dans ce chapitre doivent être effectuées uniquement par le Service d'Assistance ou par des Ateliers Agréés par le constructeur.</p>
---	---

La nacelle élévatrice opère normalement en contact avec l'eau, le sable, le sol, etc. Elle a besoin d'une lubrification rationnelle qui assume un rôle fondamental non seulement pour assurer une longue durée de vie à la machine, mais aussi pour réduire les frais d'exploitation.

Pour plus d'informations, s'adresser à notre service d'assistance:

<p>Service Assistance  0464/485050</p>
--

Avant chaque utilisation, s'assurer que toutes les maintenances prévues ont été respectées et effectuer les contrôles indiqués dans la colonne "Avant chaque utilisation".

	<p align="center">ATTENTION: mettre immédiatement hors service la machine si elle est endommagée ou en panne. Procéder à la réparation des dommages et/ou pannes avant de la remettre en marche.</p>
---	---

Les machines qui ont été mises hors service pendant plus de trois mois doivent être soumises au contrôle trimestriel avant d'être remises en service.



Manuel d'utilisation et
d'entretien

ZED 20.2 HVS

5.2 Normes générales

- Pendant le démontage et le remontage, utiliser toujours des extracteurs, des clés et des outils adéquats afin de ne pas endommager les pièces.
- Pour débloquer des parties très solidaires entre elles, utiliser des marteaux de cuivre ou des massettes en bois.
- Séparer distinctement les pièces des différents groupes et revisser partiellement les écrous sur leurs chevilles ou goujons. Nettoyer les pièces avec des brosses ou des chiffons, puis laver avec du pétrole ou de l'eau chaude et éliminer les résidus avec un jet d'air comprimé.
- Poncer avec des corps abrasifs puis laver soigneusement les parties travaillées ou utiliser un jet d'air comprimé en s'assurant que toute la poussière abrasive soit bien éliminée.
- Pour le remontage des pièces, s'assurer que celles-ci soient propres puis lubrifier de façon appropriée.
- Faire très attention aux anneaux Seeger et aux goupilles élastiques: s'ils présentent des signes de rupture, les remplacer immédiatement.



ATTENTION:

les opérations de maintenance décrites aux pages suivantes concernent uniquement la nacelle de travail élévatrice. Pour ce qui concernera l'entretien du véhicule sur lequel es montée la plate-forme, s'en tenir aux prescriptions du constructeur.

	Manuel d'utilisation et d'entretien	ZED 20.2 HVS
--	--	---------------------

5.3 Tableau récapitulatif de maintenance

O = par l'opérateur

M = par un technicien qualifié

Description des opérations	Avant chaque utilisation	Toutes les 50 heures	Après 100 heures	Après les 6 mois et toutes les 500 heures	Tous les ans ou à 1000 heures	Références
Contrôle visuel	O	O	O	O	O	4.3.1
Contrôle du manuel d'utilisation et de maintenance	O	O	O	O	O	4.3.1
Lisibilité plaques et étiquettes autocollantes	O	O	O	O	O	4.3.1 e 5.10
Contrôle dommages éventuels, parties manquantes, desserrées ou détachées	O	O	O	O	O	4.3.1
Contrôle soudures, pivots et articulations	O	O	O	O	O	4.3.1
Contrôle des points d'ancrage des systèmes de retenue	O	O	O	O	O	4.3.1
Contrôle fuites hydrauliques éventuelles	O	O	O	O	O	5.6
Contrôle pressions	O	O	O	O	O	5.6.4
Contrôle niveau d'huile hydraulique	O	O	O	O	O	5.6.6
Contrôle indicateurs bourrage filtre d'huile hydraulique	O	O	O	O	O	5.6.7
Essai de fonctionnement commandes dans nacelle et au sol	O	O	O	O	O	5.9.1
Contrôle dispositifs de sécurité (arrêt d'urgence)	O	O	O	O	O	5.9.1
Essai des interrupteurs de fin de course	O	O	O	O	O	5.9.2
Essai différentiel alimentation dans nacelle	O	O	O	O	O	10.1
Test dispositif de surcharge	O	O	O	O	O	5.9.3
Remplacement huile installation hydraulique					M	5.6.6
Remplacement filtres d'huile hydraulique			M	M	M	5.6.7
Remplacement huile réducteur			M		M	5.8.4
Lubrification et graissage		O	O	O	O	5.8.
Contrôle vis de fixation de la couronne de rotation			M	M	M	5.5.1
Contrôle du serrage de tous les boulons d'union du contre-châssis au porteur			M	M	M	5.5.1
Contrôle du serrage de tous les boulons du réducteur de rotation de la tourelle			M	M	M	5.5.1

ATTENTION:

le contrôle à effectuer sur la structure doit être effectué auprès d'un atelier agréé CTE toutes les 1000 heures ou une fois par an pour assurer le maintien des conditions de garantie.



5.4 Pièces de rechange

Utiliser uniquement des pièces de rechange originales.

Pour les commander, indiquer:

- le modèle, le numéro de série et le véhicule sur lequel la nacelle est installée;
- le code de référence et la description technique de la pièce endommagée.

5.5 Mécanique

5.5.1 Mécanique générale

Les pièces mécaniques en rotation doivent être régulièrement contrôlées en vérifiant l'état de serrage des écrous, vis et boulons et effectuer les resserrages éventuels.

Avant chaque utilisation, vérifier visuellement les vis et écrous de fixation de la couronne de rotation au châssis et à la tourelle, du réducteur, la jonction de la bride de fixation du joint tournant à la tourelle, les arrêts des pivots, des écrous de fixation au véhicule, des boulons, en particulier pour les parties sujettes aux vibrations et aux mouvements.

Effectuer également un contrôle visuel avant chaque utilisation des composants structurels afin de vérifier les éventuelles fissures des soudures, les corrosions ou les signes de détérioration.

Après les 100 premières heures d'utilisation et ensuite tous les 3 mois ou toutes les 500 heures, vérifier:

- le serrage des écrous de fixation de la couronne de rotation à l'aide d'une clé dynamométrique (voir le tableau "Couples de serrage");
- le serrage de tous les boulons du réducteur de rotation de la tourelle à l'aide d'une clé dynamométrique (voir le tableau "Couples de serrage");
- le serrage de tous les boulons d'union du contre-châssis au véhicule à l'aide d'une clé dynamométrique (voir le tableau "Couples de serrage").

5.5.2 Moteur endothermique

Pour l'entretien du moteur thermique, respecter les instructions reportées dans le manuel du constructeur du véhicule.

5.6 Installation oléodynamique

L'installation oléodynamique est constituée de plusieurs composants qui ont besoin d'opérations de maintenance à des intervalles variés.

5.6.1 Cylindres oléodynamiques

Avant chaque utilisation, vérifier qu'il n'y ait pas de fuites ou écoulements aux points suivants: joint de la tige, raccords, soupapes et tuyauteries.

En présence de fuites ou écoulements, ne pas utiliser la machine et contacter le Service Assistance.

5.6.2 Tuyauteries de l'installation oléodynamique

Avant chaque utilisation, effectuer un contrôle visuel afin de s'assurer qu'il n'y ait pas de fuites au niveau des raccords, soupapes et tuyauteries.

Vérifier que les tuyauteries en caoutchouc sont en parfait état et ne présentent pas de craquelures.

En présence de fuites, ne pas utiliser la machine et contacter le Service Assistance.

5.6.3 Controllo pressioni e regolazione valvole

Contrôle de la soupape de pression maximum:

Après avoir stabilisé la nacelle correctement, procéder à l'aide du tableau de commande d'urgence au sol a terra au retour du bras Jib en actionnant la commande ad hoc, et vérifier que la pression indiquée sur le manomètre correspond à la valeur indiquée dans le tableau des données techniques.

En cas de différence, contacter le Service Assistance.



ATTENTION:

toutes les opérations d'étalonnage doivent être effectuées uniquement chez le constructeur ou auprès d'un Atelier Agréé.

5.6.4 Pompes et moteurs oléodynamiques

Avant chaque utilisation, effectuer un contrôle visuel afin de s'assurer qu'il n'y ait pas de fuites au niveau des raccords, brides et tuyauteries.

Les pompes et les moteurs oléodynamiques n'ont pas besoin d'autres opérations de maintenance. En cas de fuites, contacter le Service Assistance.

5.6.5 Olio idraulico

Avant chaque utilisation, effectuer un contrôle visuel du niveau de l'huile hydraulique en regardant l'indicateur de niveau sur le réservoir. Le niveau doit se trouver au centre de l'indicateur. Si cela est nécessaire, faire l'appoint par le bouchon de remplissage. (fig. 6.5.9).



ATTENTION:

les opérations suivantes doivent être effectuées avec la nacelle en position de repos (stabilisateurs complètement rentrés et bras repliés).

Toutes les 1000 heures de travail ou au moins une fois par an, vidanger l'huile hydraulique. En cette occasion, procéder également au remplacement des filtres de l'huile hydraulique.

Pour la vidange, utiliser un récipient collecteur de capacité appropriée et desserrer le bouchon de vidange présent sous le réservoir pour que l'huile épuisée s'écoule.

Lorsqu'il n'y a plus d'huile qui s'écoule, refermer le bouchon de vidange et remplir le réservoir avec de l'huile neuve.

Capacité
réservoir:

28 litres

Caractéristiques:

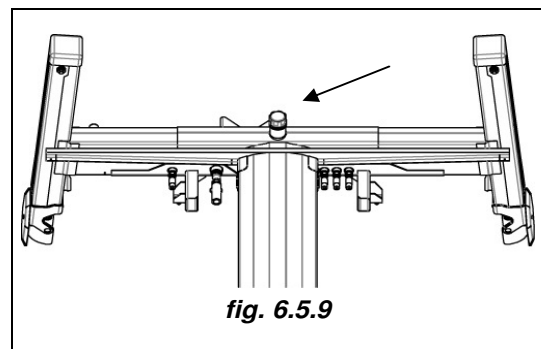
AGIP ARNICA 32

Viscosité a 40 °C=30 mm²/s

Viscosité a 100 °C=5.3 mm²/s

Indice di viscosité =106

Point de fluage =-30 °C



ATTENTION:

ne pas jeter de l'huile hydraulique de vidange dans la nature.
Eliminer l'huile de vidange conformément aux normes en vigueur.

5.6.6 Filtres huile hydraulique

Le réservoir est muni d'un filtre. À chaque utilisation de la machine, vérifier l'indicateur de bourrage du filtre. Ce contrôle doit être effectué pendant la phase opérationnelle. Si l'indicateur est situé dans la zone rouge, le filtre doit être remplacé.

Après les 100 premières heures de marche et ensuite tous les 6 mois ou toutes les 500 heures de fonctionnement, remplacer le filtre.

Respecter les contrôles et les fréquences de remplacement indiquées car le bourrage du filtre diminue l'efficacité de la machine et peut aller jusqu'à provoquer des dommages aux composants oléodynamiques.



ATTENTION:

en cas de remplacement de composants du circuit oléodyna- mique suite à de graves pannes, telles que le grippage des pompes, moteurs hydrauliques ou cylindres, avec introduction dans le circuit de grandes quantités d'impuretés, répéter toute la procédure de remplacement des filtres ci-dessus.

Remplacer le filtre de l'huile hydraulique de la façon suivante (*fig. 6.5.10*):

- dévisser le filtre en utilisant, si nécessaire, la clé à chaîne appropriée,
- visser à la main le nouveau filtre après avoir lubrifié le joint d'étanchéité avec de la graisse,
- rajouter de l'huile hydraulique dans le réservoir et contrôler le niveau à l'aide de l'indicateur de niveau (*fig. 6.5.9*).

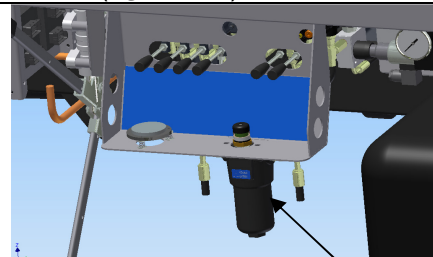


fig. 6.5.10



ATTENTION:

ne pas jeter l'huile hydraulique de vidange dans la nature. Éliminer le filtre conformément aux normes en vigueur.

5.6.7 Remise à niveau de la nacelle de travail



ATTENTION:

si l'on remarque que la nacelle n'est pas parfaitement à l'horizontale, la faire descendre au sol et sortir de la nacelle.



DANGER:

il est strictement interdit au personnel de rester dans la nacelle pendant les opérations de mise à niveau.



ATTENTION!

cette opération de maintenance doit être effectuée par un technicien qualifié (M).

Restaurer l'état de sécurité (panier horizontale), opérant comme suit:

- activer le boîtier de contrôle en insérant la fiche dans la prise dans le cadre.
- actionner le levier de commande de soulèvement bras (*pos.2 fig. 6.1.1*), en maintenant le levier actionné appuyer sur le bouton potentiométrique de réglage de la vitesse (*pos. 4 fig. 6.1.1*) jusqu'à ce que la nacelle se soulève d'environ 50 cm.

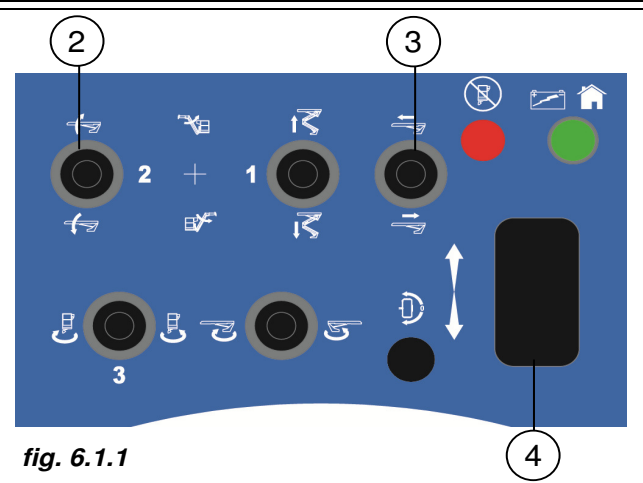
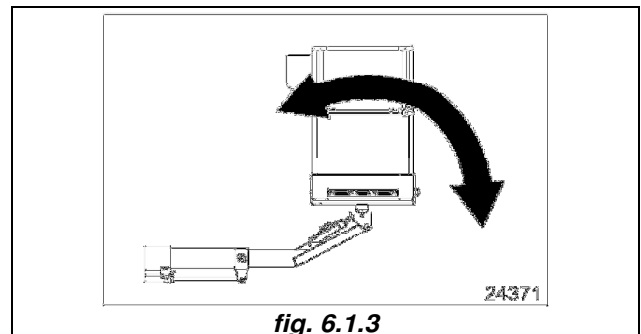
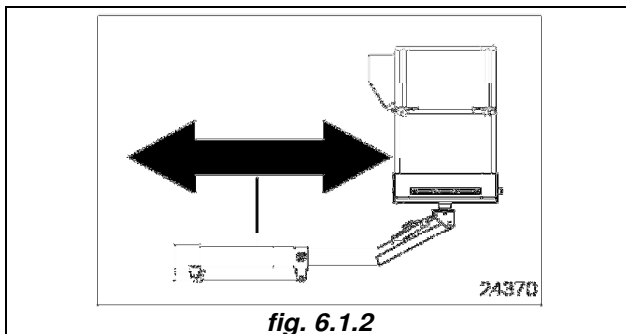


fig. 6.1.1

- monter sur la plateforme avec précaution. Ouvrir le cadenas de blocage sur le déviateur avec la clé confiée au responsable de la sécurité, enlever le levier de couleur argentée présent dans la tourelle en desserrant le bouton noir de blocage.

Tourner les deux déviateurs à deux positions présents dans la partie postérieure du cylindre d'extension de 90° en position de mise à niveau (*fig. 6.1.3*).

- descendre de la plateforme et actionner le levier de commande «extension bras télescopique» (*pos. 3 fig. 6.1.1*) et sans le laisser, actionner le levier qui contrôle la vitesse des mouvements. De cette façon, il est possible de niveler la nacelle (effectuer une course complète de la nacelle du bas vers le haut et ensuite alignez-la) (*fig. 6.1.3*).
- lorsque ces opérations sont terminées, remettre les déviateurs à deux positions qui se trouvent à la base du bras extensible dans leur position originale (voir position d'extension indiquée par l'autocollant) (*fig. 6.1.2*), enlever le levier des déviateurs et le remettre en place dans la tourelle en le bloquant avec le bouton noir de blocage.
- remettre le cadenas en position de blocage, le fermer et redonner la clé au responsable de la sécurité.



- effectuer un essai de bon fonctionnement de la sortie du bras en actionnant l'interrupteur qui commande l'extension et le levier potentiométrique. Remettre ensuite le bras en position de repos.
- remettre le sélecteur à clé sur la position "Commandes nacelle", enlever la clé et refermer le couvercle du tableau de commandes.



DANGER:
pendant les opérations de remise à niveau de la nacelle, il est interdit
d'utiliser le pivotement télescopique.

5.7 Lavage

La fréquence de lavage dépend du type d'utilisation de la machine. Le lavage de la machine peut être effectué avec une nettoyeuse à eau en respectant les précautions suivantes:

- ne pas dépasser la température 70 °C;
- utiliser des détergents neutres;
- ne pas utiliser de solvants ou d'essence;
- maintenir la lance à une distance appropriée;
- ne pas diriger le jet d'eau vers les tableaux et les équipements électriques;
- ne pas effectuer le lavage en présence d'appareils sous tension;
- porter des équipements de protection individuelle appropriés;
- effectuer le lavage uniquement dans les zones prévues à cet effet et éliminer les déchets conformément aux normes en vigueur



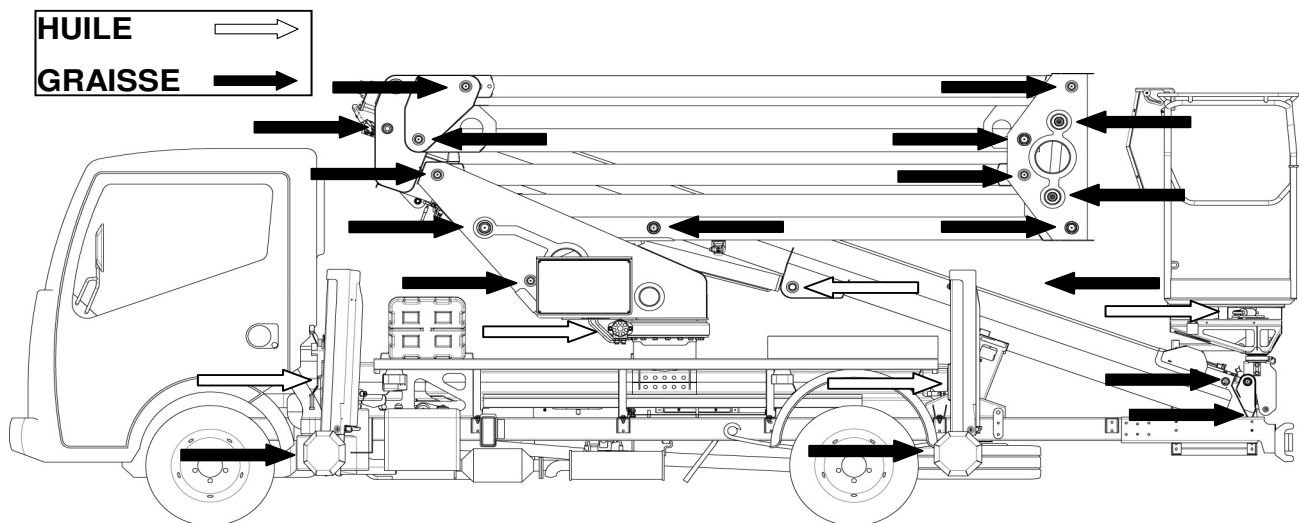
ATTENTION:
après chaque lavage, graisser et lubrifier les parties indiquées au *cap. 5.8*.

5.8 Lubrification et graissage

5.8.1 Graissage des axes

Toutes les 50 heures, graisser les axes de la machine aux points indiqués dans la figure en pompant une petite quantité de graisse (à l'aide d'un graisseur manuel) à travers les points de graissage.

Lubrifiant: graisse à pomper **AGIP F1 GR MU2** ou équivalente.



ATTENTION:
ne pas graisser les deux points présents sur la couronne de rotation.

5.8.2 Lubrification des stabilisateurs

Toutes les 50 heures, procéder au graissage de la façon suivante: stabiliser la machine et mettre les stabilisateurs complètement en extension. Vérifier la condition de lubrification de l'élément extensible. En présence de poussière ou d'impuretés, procéder au nettoyage et à l'élimination de la graisse. Rétablir en appliquant une légère couche de graisse disponible auprès du Bureau Pièces de rechange CTE.

5.8.3 Lubrification des éléments du bras télescopique

Toutes les 50 heures, procéder au graissage de la façon suivante: stabiliser la machine et mettre les stabilisateurs complètement en extension. Vérifier la condition de lubrification de l'élément extensible. En présence de poussière ou d'impuretés, procéder au nettoyage et à l'élimination de la graisse. Rétablir en appliquant une légère couche de graisse disponible auprès du Bureau Pièces de rechange CTE.

5.8.4 Lubrification du réducteur de rotation

Chaque semestre ou toutes les 500 heures, contrôler le niveau de l'huile.

En fonction des conditions effectives de travail, ces périodes peuvent changer au cas par cas.



ATTENTION:
toutes les opérations de lubrification et graissage doivent être effectuées sans personne à bord de la nacelle de travail.



5.9 Installation électrique

5.9.1 Circuit électrique

Le circuit électrique est constitué par de nombreux composants qui doivent faire l'objet, d'un contrôle de bon fonctionnement après leur utilisation.

Avant chaque utilisation, effectuer un contrôle de bon fonctionnement de l'ensemble des commandes de fonction en effectuant un cycle complet de travail pour chaque commande à partir du tableau de commande au sol. Contrôler également le bon fonctionnement des boutons-poussoirs d'arrêt d'urgence.



ATTENTION:

effectuer le test sans personne à bord de la nacelle de travail.

Monter dans la nacelle de travail et répéter le test avec les commandes à bord.

Contrôler l'état du cordon d'alimentation des commandes au sol dans la partie située sous la tourelle. En cas d'entortillage, débrancher la prise du tableau de commande et le remettre dans son état d'origine.

5.9.2 Fin de course des stabilisateurs et d'interblocage

Avant chaque utilisation, effectuer un contrôle du bon fonctionnement de toutes les fins de course d'interblocage des stabilisateurs/bras.

Pour effectuer le contrôle de leur bon fonctionnement, effectuer la stabilisation de la machine et vérifier que le bras soit pleinement opérationnel.

Baisser le bras, faire rentrer les stabilisateurs un par un et vérifier que le bras ne soit pas opérationnel.

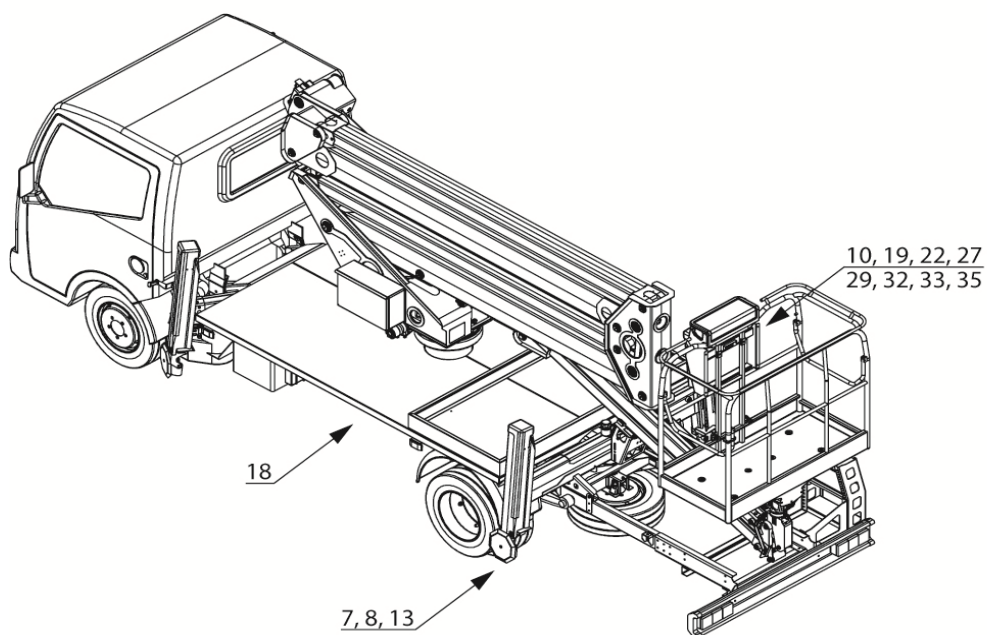
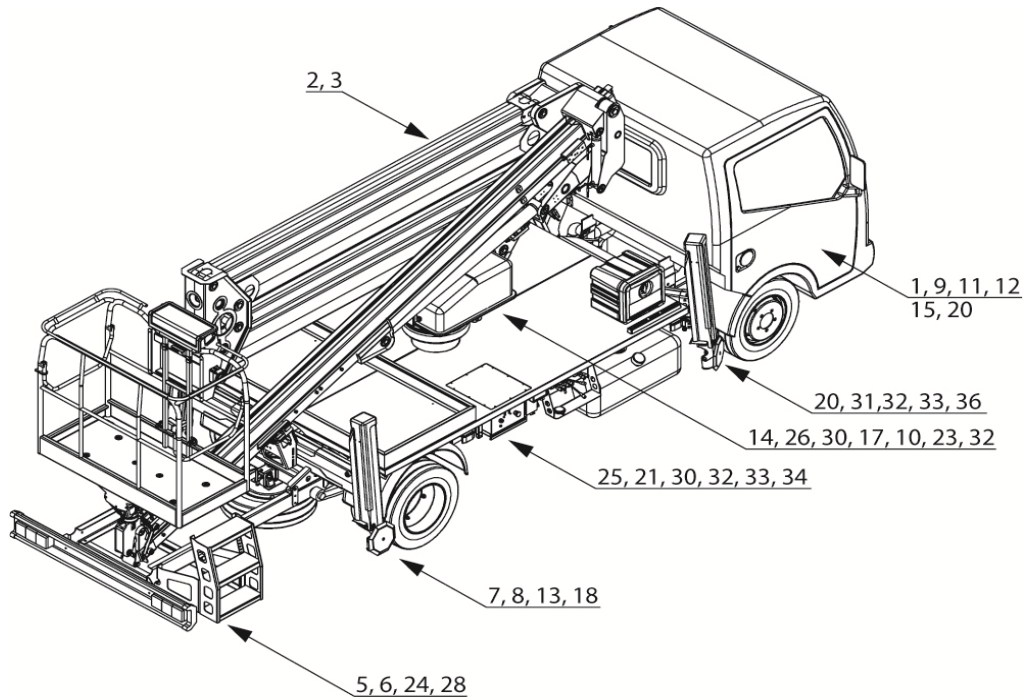
5.9.3 Dispositif de surcharge dans la nacelle de travail

Ce dispositif doit être testé avant chaque utilisation. Il est donc nécessaire de stabiliser la machine, positionner le sélecteur à clé sur les commandes dans la nacelle de travail et placer une charge légèrement supérieure à la charge nominale admise. Une alarme sonore se déclenche, la lampe témoin sur les commandes s'allume, la lampe témoin d'alimentation s'éteint et la machine se bloque.

Après avoir enlevé le poids en surplus, la machine reprend son fonctionnement correct.

5.10 Étiquettes adhésives – position

Vérifier la lisibilité et le bon positionnement des étiquettes adhésives comme indiqué dans la figure ci-dessous.





CTE
WORK BECOMES EASY

Manuel d'utilisation et d'entretien

ZED 20.2 HVS

<p>1) 59203</p>	<p>2) 24371</p>	<p>3) 24370</p>	<p>4) 59237</p>
<p>5) 29919</p>	<p>6) 29915</p>	<p>7) 29903</p>	<p>8) 29902</p>
<p>9) 58193</p>	<p>• VIETATO UTILIZZARE IL SEDILE CENTRALE DURANTE LA MARCIA SU STRADA. • IT IS FORBIDDEN TO USE THE CENTRAL SEAT WHEN TRAVELLING. • BEI FAHRT ES IST VERBOTEN DEN ZENTRAL AUTOSITZ ZU BENUTZEN. • C'EST INTERDIT D'UTILISER LE SIÈGE CENTRALE POUR CIRCULER SUR LA ROUTE. • ESTÁ PROHIBIDO USAR EL ASIENTO MEDIANO MIENTRAS SE VIAJA EN LA CARRETERA.</p>		
<p>10) 29914</p>	<p>11) 29910</p>	<p>12) 29909</p>	<p>13) 24369</p>
<p>14) 88477</p>	<p>15) 29908</p>	<p>17) 56551</p>	<p>18) 29905</p>
<p>19) 29920</p>			<p>20) 59265</p>
<p>21) 29906</p>	<p>22) 59238</p>	<p>23) 29441</p>	
<p>24) 29918</p>	<p>25) 78270</p>	<p>26) 88760</p>	<p>27) 88475</p>
<p>28) 57862</p>			<p>29) 29916</p>
<p>30) 29907</p>	<p>31) 59267</p>		
<p>32) 29912</p>	<p>33) 85655</p>	<p>34) 84962</p>	<p>35) 84961</p>
<p>36) 83419</p>	<p>37) 83419</p>		

	Manuel d'utilisation et d'entretien	ZED 20.2 HVS
--	--	---------------------

5.11 Diagnostique des pannes

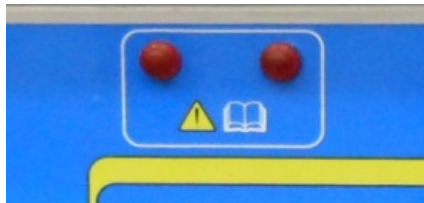
DIAGNOSTIQUE

Remarque: les solutions signalées par un (*) doivent être effectuées dans un Atelier Agréé

Problème	Cause	Solution
Pompe bruyante	<ul style="list-style-type: none"> ◇ Viscosité de l'huile hydraulique trop élevée. ◇ Niveau de l'huile hydraulique trop bas dans le réservoir. ◇ Tuyau d'aspiration bouché ou écrasé. ◇ Bridage sur l'aspiration qui laisse entrer l'air. 	<ul style="list-style-type: none"> ☞ Utiliser l'huile hydraulique conseillée. ☞ Faire l'appoint avec de l'huile du même type. ☞ (*) Vérifier l'intégrité du tuyau. ☞ (*) Vérifier l'étanchéité et remplacer le joint.
Funzionamento lento di alcuni utilizzi idraulici della macchina.	<ul style="list-style-type: none"> ◇ Valvola di max. pressione sul distributore inerente la sezione del circuito a funzionamento anomalo non tarata o con l'otturatore aperto per interposizione di impurità. ◇ Pompa usurata. 	<ul style="list-style-type: none"> ☞ (*) Étalonner de nouveau la soupape. La démonter et la nettoyer, puis la remonter avec des joints métalliques neufs. Remplacer la soupape. ☞ (*) Remplacer la pompe
Fonctionnement anormal du cylindre oléodynamique	<ul style="list-style-type: none"> ◇ Fuite d'huile entre les deux chambres du cylindre entraînant la non sustentation de la charge. ◇ Raccordement piston/axe desserré. ◇ Soupape de pression maximum sur le distributeur bourrée ou usée. 	<ul style="list-style-type: none"> ☞ (*) Remplacer les joints du vérin. ☞ Vérifier l'union piston/axe. ☞ (*) Démonter et nettoyer la soupape de pression max. ou la remplacer.
Voyants en panne	<ul style="list-style-type: none"> ◇ Ampoule grillée. ◇ Branchement électrique coupé. ◇ Fusible brûlé. 	<ul style="list-style-type: none"> ☞ Remplacer l'ampoule. ☞ (*) Rétablir le branchement. ☞ Remplacer le fusible.
Surchauffe de l'huile hydraulique	<ul style="list-style-type: none"> ◇ Niveau de l'huile hydraulique trop bas dans le réservoir. 	<ul style="list-style-type: none"> ☞ Faire l'appoint avec de l'huile hydraulique du même type.
Électrovannes en panne	<ul style="list-style-type: none"> ◇ Pas de tension. ◇ Le curseur ne bouge pas. ◇ La bobine ne fonctionne pas. 	<ul style="list-style-type: none"> ☞ (*) Vérifier l'installation électrique. ☞ (*) Remplacer l'électrovanne. ☞ (*) Remplacer la bobine.

<h1 style="font-size: 2em;">!</h1>	<p>REMARQUE: pour toute autre situation non décrite dans ce tableau, contacter le Service Après-vente.</p>
------------------------------------	---

5.12 Messages d'erreur des codes



Le code d'alarme est un nombre de deux chiffres comptant les clignotements du voyant de l'alarme 1 et du voyant de l'alarme 2 situés sur la console de commande au sol.

Par exemple, si le voyant d'alarme 1 clignote 3 fois et si le voyant d'alarme 2 clignote 6 fois, le code est 36.

LED 1	LED 2	MESSAGGIO
1	1	spieAlarm_MMSSafetyNoCan CAN problème à l'unité de sécurité dans le wagon
1	2	spieAlarm_MMSTorr1NoCan CAN problème à l'unité de commande 1 dans la tourelle
1	3	spieAlarm_MMSTorr2NoCan CAN problème à l'unité de commande 2 dans la tourelle
1	4	spieAlarm_MMSCestelloNoCan CAN problème à l'unité de commande dans le panier
1	5	spieAlarm_MMSPulsCarroNoCan CAN problème à l'unité de commande panneau de contrôle au sol
1	6	spieAlarm_MMSSafetyNoGND CAN problème pour signaler sol à sécurité de l'unité de chariot
1	7	spieAlarm_MMSTorr1NoGND CAN problème pour signaler sol de l'unité de commande 1 dans la tourelle
1	8	spieAlarm_MMSTorr2NoGND CAN problème pour signaler sol de l'unité de commande 2 dans la tourelle
1	9	spieAlarm_MacchinaBloccata Dans la machine de bloc
2	1	spieAlarm_angRotTorr1Cks Problème capteur de rotation de la tourelle 1
2	2	spieAlarm_angRotTorr1Open Problème capteur de rotation de la tourelle 1
2	3	spieAlarm_angRotTorr1VBat Problème capteur de rotation de la tourelle 1
2	4	spieAlarm_angBraccioTorr1Cks Le problème du capteur d'angle de bras 1
2	5	spieAlarm_angBraccioTorr1Open Problème du capteur d'angle de bras 1
2	6	spieAlarm_angBraccioTorr1VBat Problème du capteur d'angle de bras 1
3	4	spieAlarm_angPantogTorr1Cks Problème du capteur d'angle de pantographe 1
3	5	spieAlarm_angPantogTorr1Open Problème du capteur d'angle de pantographe 1
3	6	spieAlarm_angPantogTorr1VBat Problème du capteur d'angle de pantographe 1
4	1	spieAlarm_angRotTorr2Cks Problème capteur de rotation de la tourelle 2
4	2	spieAlarm_angRotTorr2Open Problème capteur de rotation de la tourelle 2
4	3	spieAlarm_angRotTorr2VBat Problème capteur de rotation de la tourelle 2

	Manuel d'utilisation et d'entretien	ZED 20.2 HVS
--	--	---------------------

4	4	spieAlarm_angBraccioTorr2Cks Problème capteur de rotation de la tourelle 2
4	5	spieAlarm_angBraccioTorr2Open Problème du capteur d'angle de bras 2
4	6	spieAlarm_angBraccioTorr2VBat Problème du capteur d'angle de bras 2
5	5	spieAlarm_angPantogTorr2Open Problème du capteur d'angle de pantographe 2
5	6	spieAlarm_angPantogTorr2VBat Problème du capteur d'angle de pantographe 2
6	1	spieAlarm_diffAngRotTorr1 Problème de congruence de capteurs de rotation de la tourelle
6	2	spieAlarm_diffAngBraccioTorr1 Problème de congruence de capteurs d'angle de bras
6	3	spieAlarm_diffAngPantogTorr1 Problème de congruence de capteurs d'angle de pantographe
6	4	spieAlarm_diffAngJibTorr1 Problème de congruence de capteurs d'angle de jib
6	7	spieAlarm_extraCorsaTorr1 Problème extrablocco capteur d'extension
6	8	spieAlarm_angBraccioMaxTorr1 Problème du capteur d'angle de bras
6	9	spieAlarm_angBraccioMinTorr1 Problème du capteur d'angle de bras
6	10	spieAlarm_diffSfiloTorr1 Problème de congruence de capteur d'extension
6	11	spieAlarm_diffPesoTorr1 Problème de congruence de cellule de charge
7	1	spieAlarm_diffAngRotTorr2 Problème de congruence des capteurs de rotation de la tourelle
7	2	spieAlarm_diffAngBraccioTorr2 Problème de congruence des capteurs d'angle de bras
7	3	spieAlarm_diffAngPantogTorr2 Problème de congruence des capteurs d'angle de pantographe
7	4	spieAlarm_diffAngJibTorr2 Problème de congruence des capteurs d'angle de jib
7	7	spieAlarm_extraCorsaTorr2 Problème extrablocco capteur d'extension
7	8	spieAlarm_angBraccioMaxTorr2 Problema al sensore angolo braccio
7	9	spieAlarm_angBraccioMinTorr2 Problema al sensore angolo braccio
7	10	spieAlarm_diffSfiloTorr2 Problema di congruenza sensore sfilo
7	11	spieAlarm_diffPesoTorr2 Problema di congruenza cella di carico
8	1	spieAlarm_installAngRotTorr Problème de congruence des capteurs de rotation de la tourelle lors de l'installation
8	7	spieAlarm_parCksErrTorr1 Problème de paramètres de chargement
8	8	spieAlarm_parCksErrTorr2 Problème de paramètres de chargement
9	1	spieAlarm_sovraccaricoMax

	<p align="center">Manuel d'utilisation et d'entretien</p>	<p align="center">ZED 20.2 HVS</p>
---	--	---

		Problème de surcharge
9	2	spieAlarm_MMSSens1NoCan Problème CAN centralina 1 capteurs
9	3	spieAlarm_MMSSens2NoCan Problème CAN de contrôle 2 capteurs
9	4	spieAlarm_MMSSens1SensErr Problème de contrôle 1 capteurs
9	5	spieAlarm_MMSSens2SensErr Problème CAN de contrôle 2 capteurs
9	7	spieAlarm_coefMaxErr Problème atteint bloc basculement
9	8	spieAlarm_mcs56Err Problème de la machine bien fermé; essai est le déverrouillage du capteur de support main-bras

5.13 Démolition et élimination

La démolition de la machine en fin de vie doit uniquement être confiée à des sociétés autorisées et spécialisées qui procéderont à la récupération de l'huile, au démontage de la machine et à l'élimination des différentes pièces conformément aux lois en vigueur dans le Pays d'installation. Pour la démolition de la machine il est également possible de s'adresser au constructeur. Pour la mise hors service définitive et la démolition de la machine, veuillez en informer le constructeur et - pour les Pays où cela est prévu - les organismes chargés d'effectuer des contrôles périodiques.

6 FAC-SIMILÉ DE DÉCLARATION DE CONFORMITÉ CE



CTE S.p.A.
Via Caproni, 7 - 38068 Rovereto (TN) - ITALY
Tel +39 0464 485050 - Fax +39 0464 485099



DICHIARAZIONE CE DI CONFORMITÀ

(redatta ai sensi dell'Allegato II lettera A della Direttiva 2006/42/CE)

La Ditta CTE S.p.A. via Caproni 7 – Z.I. – 38068 Rovereto (TN) - ITALY, "fabbricante" ai sensi della direttiva sopra citata della seguente piattaforma di lavoro mobile elevabile (macchina inclusa nell'allegato IV della Direttiva Macchine):

MODELLO:	TIPO:
DENOMINAZIONE COMMERCIALE:	
N° DI FABBRICA:	ANNO COSTRUZIONE:
VEICOLO:	TELAIO:

dichiara sotto la sua responsabilità che la piattaforma di lavoro elevabile è una macchina ai sensi e per gli effetti della Direttiva 2006/42/CE e sulla stessa è stata apposta la marcatura "CE";

- è conforme alla Direttiva 2006/42/CE (direttiva macchine) e alla legislazione nazionale che la traspone;
- è conforme alle seguenti altre direttive:
 - 2004/108/CE (compatibilità elettromagnetica)
 - 2006/95/CE (bassa tensione)

(i riferimenti normativi sono da intendersi estesi anche alle eventuali successive modifiche e/o integrazioni)

- è conforme alla direttiva 2000/14/CE dell'8 Maggio 2000 "sul ravvicinamento delle legislazioni degli stati membri concernenti l'emissione acustica ambientale delle macchine ed attrezzature destinate a funzionare all'aperto", alle relative legislazioni nazionali che la traspongono (recepta in Italia con il D.Lgs. 262/2002) ed alla successiva 2005/88/CE.

Tipo macchina: piattaforme di accesso aereo con motore a combustione interna in accordo alla definizione n.° 1 dell'allegato I della Dir. 2000/14/CE.

Procedura applicata per la valutazione della conformità: Allegato V della Dir. 2000/14/CE

Livello di Potenza acustica misurata L_{WA}:

Livello di Potenza acustica garantita L_{WA}:

- potenza netta installata in kW :
- norma armonizzata applicata: EN280:2013

ed inoltre dichiara che:

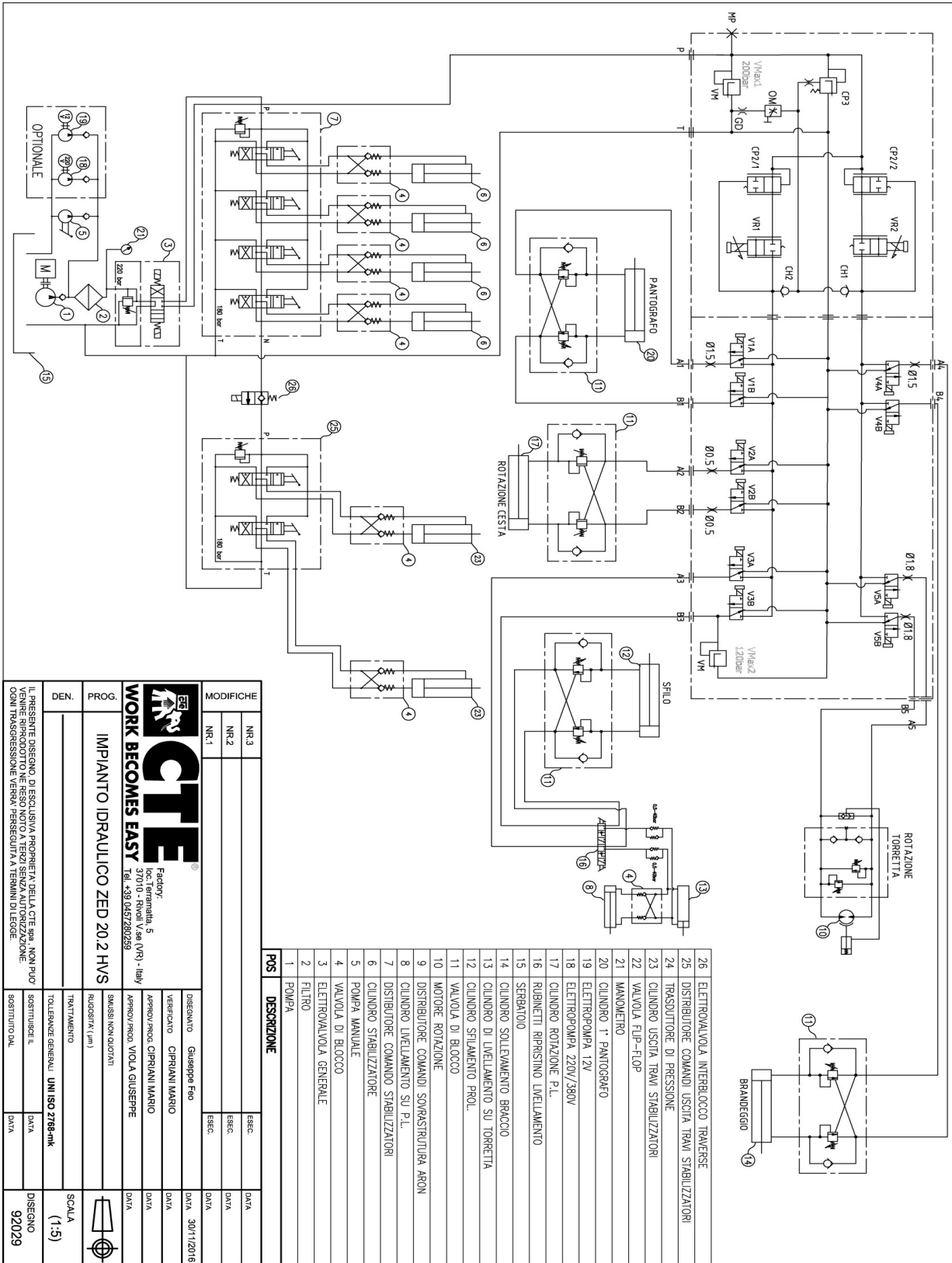
- L'ente autorizzato a costituire il fascicolo tecnico è CTE S.p.A. presso l'Ufficio Tecnico in Via Caproni, 7 – 38068 ROVERETO (TN) Italy – info@ctelift.com
- La macchina è conforme al prototipo che ha ottenuto la certificazione CE di tipo: n.° rilasciata il dal seguente Organismo Notificato: ICE Istituto Certificazioni Europeo S.p.A. Via Garibaldi, 20 - 40011 Anzola Emilia (BO), ON n. 0303.

Rovereto, giorno/mese/anno

.....
Lorenzo Cipriani
Legale Rappresentante



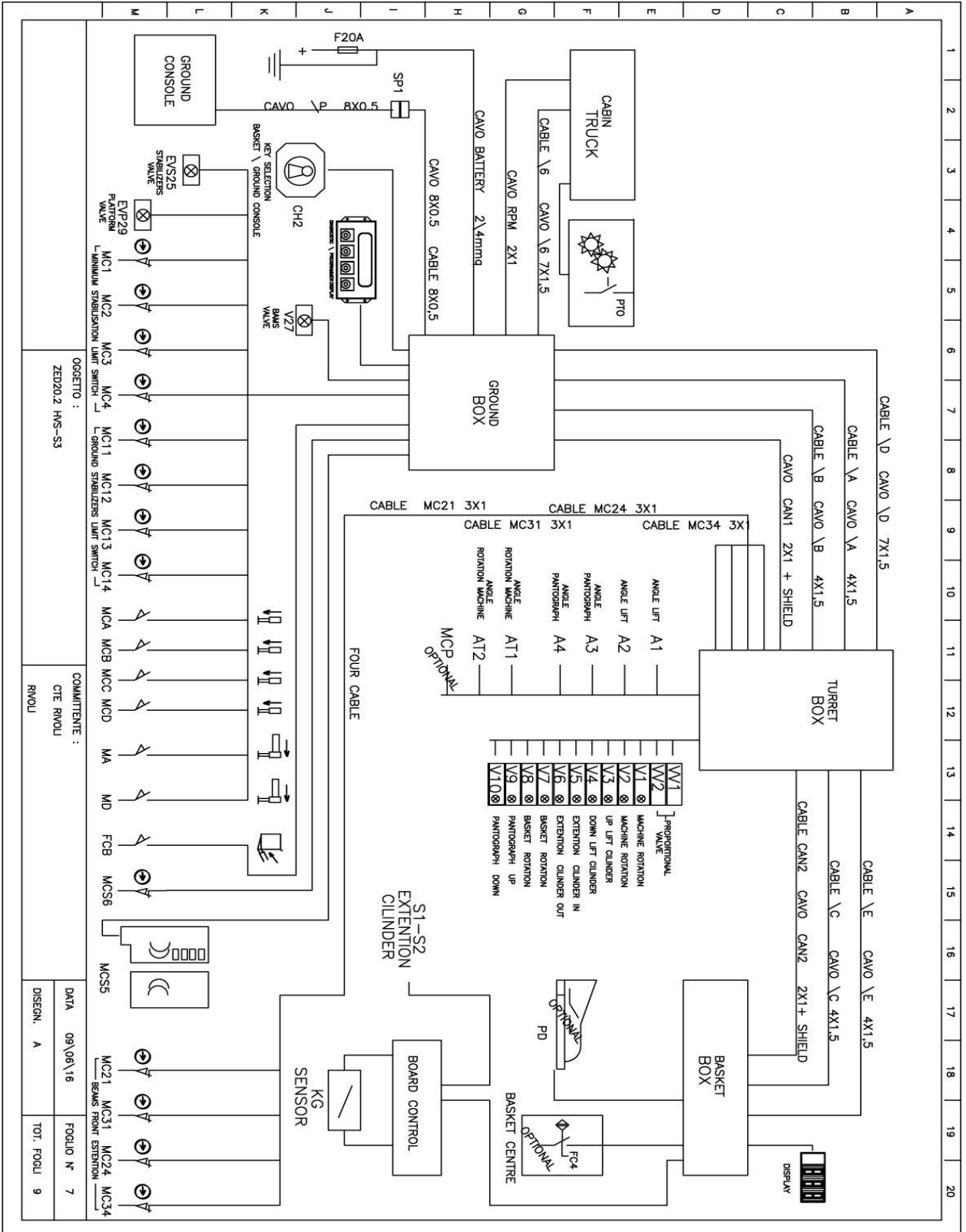
7 SCHÉMA INSTALLATION HYDRAULIQUE



MODIFICHE		DESCRIZIONE	
NR.3		ES/EC	DATA
NR.2		ES/EC	DATA
NR.1		ES/EC	DATA

CTE WORK BECOMES EASY Radyov, s.p.a. Via Ferrarese 5 47014 Fano (PU) - Italy Tel. +39 0472802929		DESIGNATO	Giuseppe Fao	DATA	30/11/2016
		VERIFICATO	CIPRIANI MARIO	DATA	
		APPROV. PROJ.	CIPRIANI MARIO	DATA	
		APPROV. REO.	VIOLA GIUSEPPE	DATA	
		SMISSEI NON QUOTATI			
		TOLLERANZE (mm)			
		TOLLERANZE GENERALI	UNI ISO 2768-mK		
		SOSTITUISCE IL	DIVA		
		SOSTITUITO DAL	DIVA		
		SCALA	(1:5)		
		DISSEGNO	92029		

8 SCHEMA INSTALLATION ÉLECTRIQUE



	Manuel d'utilisation et d'entretien	ZED 20.2 HVS
--	--	---------------------

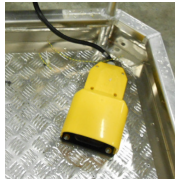
9 ÉCHELLE ANÉMOMÉTRIQUE BEAUFORT

Force	Caractéristique du vent à une hauteur de 10 m au-dessus d'un sol plat et ouvert	Nm/h Km/h	Description des effets au sol	Description des effets au large
0	Calme	0-1 0-1	Calme: la fumée monte verticalement	La mer est plate
1	très légère brise	1-3 1-5	La direction du vent est signalée par la fumée mais pas par une banderole	De petites rides telles des écailles de poisson se forment sur l'eau, mais sans crête ni écume
2	brise légère	4-6 6-11	On sent le vent sur le visage; les feuilles bougent; une banderole commune se met en mouvement	Formation de rides, toujours courtes, mais plus marquées. Les crêtes ont un aspect vitreux, mais ne se brisent pas
3	brise soutenue	7-10 12-19	Les feuilles et les rameaux bougent incessamment; les drapeaux légers flottent au vent	Vagues très petites; les crêtes commencent à se briser; écume d'aspect vitreux; parfois il se forme une lame.
4	vent modéré	11-16 20-28	Le vent soulève la poussière et les feuilles de papier; les rameaux sont secoués	Formation de petites vagues qui deviennent plus longues; les lames sont abondantes
5	vent soutenu	17-21 29-38	Les arbustes en feuille commencent à onduler; des vaguelettes et des crêtes se forment sur les eaux intérieures.	Vagues modérées assumant une forme nettement plus allongée; formation de nombreuses lames (avec crachin éventuel)
6	vent frais	22-27 39-49	Les grosses branches sont agitées; les fils télégraphiques sifflent; l'utilisation des parapluies est difficile	Début de formation de vagues plus grosses.
7	vent fort	28-33 50-61	Les arbres entiers bougent; il est difficile de marcher contre le vent.	La mer grossit: l'écume blanche provenant des vagues plus grandes qui se brisent commence à être soufflée par bandes et entraînée dans le lit du vent
8	Bourrasque	34-40 62-74	Le vent casse les rameaux; il est très difficile de marcher contre le vent.	Grosses vagues de hauteur moyenne et plus allongées; des tourbillons de crachin commencent à se détacher du bord supérieur de leurs crêtes; l'écume est soufflée par bandes très nettes et est entraînée dans le lit du vent
9	forte bourrasque			
10	tempête			
11	violente tempête			
12	Ouragan			

	<p>Manuel d'utilisation et d'entretien</p>	<p>ZED 20.2 HVS</p>
---	--	---------------------

10 ACCESSOIRES

10.1 Interrupteur au pied



Si la plate-forme de travail est un interrupteur au pied. Pour activer les manoeuvres à partir du panneau de contrôle de la plate-forme dont vous avez besoin pour le faire fonctionner, et ensuite, via les leviers proportionnels, faire les manoeuvres que vous voulez. Retrait de votre pied de manoeuvres sera désactivé.

10.2 Prise électrique 230 V dans la nacelle de travail

La machine peut être équipée d'une prise électrique à 230 V dans la nacelle de travail. Pour alimenter la prise électrique brancher un câble d'alimentation de 2,5x3 mm² et de longueur inférieure ou égale à 20 m à la prise située dans la tourelle.

	<p style="text-align: center;">ATTENTION: il est interdit de brancher des outils de tension autre que 230V et de puissance supérieure à 1,5 kW.</p>
--	--

	<p style="text-align: center;">ATTENTION: avant de brancher des outils, effectuer le contrôle du bon fonctionnement du différentiel; le contrôle s'effectue par l'intermédiaire de la touche d'essai T. Le différentiel doit se déclencher. Restaurer le dispositif en soulevant les leviers de l'interrupteur général. Si le différentiel ne se déclenche pas, ne pas utiliser la prise électrique et contacter un Centre Assistance CTE pour la réparation.</p>
--	--

10.3 Phare de travail

(Uniquement pour les machines munies d'une prise électrique à 230V dans la nacelle de travail) Fonctionne en introduisant la fiche à 230V dans la nacelle et en appuyant sur l'interrupteur d'allumage situé sur le phare.

	<p style="text-align: center;">REMARQUE: la lampe est à basse tension et l'installation est équipée d'un transformateur.</p>
--	---

10.4 Tuyau de distribution air/eau

Il s'agit d'un tambour à tuyau automatique caréné en plastique, avec étrier de fixation orientable, prévu pour l'air et l'eau (temp. -10°C ÷ 60°C), utilisable avec des tuyaux ayant un diamètre intérieur de 8 mm, un diamètre extérieur de 12 mm et une longueur maximum de 15 m. Raccords d'entrée d'air 3/8. Pression maximum d'utilisation 20 bars.

10.5 Système de blocage anti-collision des stabilisateurs postérieurs

La machine peut être équipée d'un dispositif électrique qui bloque la descente du bras télescopique en correspondance des stabilisateurs postérieurs. Dans cette position, il est uniquement possible d'effectuer les manoeuvres pour s'éloigner de la zone.

10.6 Electropompe auxiliaire 230V 2,5kW monophasé

La machine peut être équipée d'une électropompe auxiliaire alimentée au courant électrique afin de pouvoir l'utiliser dans les endroits où l'utilisation du moteur thermique n'est pas permise.



ATTENTION:

il est interdit d'utiliser l'électropompe avec prise de force insérée.

Pour utiliser la machine avec électropompe, connectez le câble d'alimentation avec section minimum de 2,5x3 mm² et une longueur inférieure ou égale à 20 m. Attention: le câble doit être connecté avec prise protégée du différentiel, avec installation construite selon les normes de sécurité en vigueur. L'installation est active. Poursuivre avec la stabilisation de la machine comme décrit au *chap. 4.3.2*.



REMARQUE:

durant la stabilisation l'électropompe est toujours en fonction et s'active uniquement lorsque la machine est en mouvement.

10.7 Electropompe auxiliaire 400V 4,5kW triphasé

La machine peut être équipée d'une électropompe auxiliaire alimentée au courant électrique afin de pouvoir l'utiliser dans les endroits où l'utilisation du moteur thermique n'est pas permise.



ATTENTION:

il est interdit d'utiliser l'électropompe avec prise de force insérée

Pour utiliser la machine avec électropompe, connectez le câble d'alimentation avec section minimum de 2,5x3 mm² et une longueur inférieure ou égale à 20 m. Attention: le câble doit être connecté avec prise protégée du différentiel, avec installation construite selon les normes de sécurité en vigueur. L'installation est active. Poursuivre avec la stabilisation de la machine comme décrit au *cap. 4.3.2*.



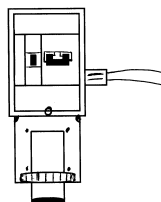
ATTENTION:

contrôler le sens de rotation du moteur (sens des aiguilles d'une montre); si il tourne dans le sens contraire l'inverser à l'aide du sélecteur de polarité.

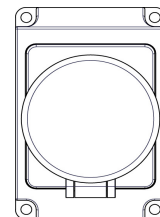


REMARQUE:

durant la stabilisation l'électropompe est toujours en fonction, et s'active uniquement lorsque la machine est en mouvement.



Prise électrique 230V sur la tourelle

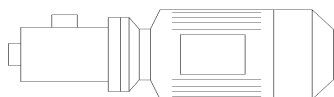


Prise électrique 230V à bord de la nacelle de travail



Manuel d'utilisation et
d'entretien

ZED 20.2 HVS



Electropompe

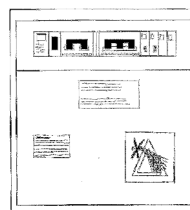


Tableau électropompe



Manuel d'utilisation et
d'entretien

ZED 20.2 HVS

PRODUIT PAR:



CTE S.p.a.

Via Caproni, 7 - Z.I.
38068 ROVERETO (TN) - Italy
Tel. +39 0464 48.50.50
Fax +39 0464 48.50.99
www.ctelift.com
info@ctelift.com