

D 1000 APG



www.ausa.com

**AUSA Center, S.L.** ● Ctra. de Vic, Km 2.8 - P.O.B. 194. 08243 Manresa - BARCELONA (ESPAÑA) Tel.: +34 93 874 73 11 - E-mail: ausa@ausa.com



**AUSA Madrid** ● Pol. Ind. Coslada - C. Marconi 15-17. 28823 Coslada - MADRID (ESPAÑA) Tel.: +34 91 669 00 06 - E-mail: ausa.madrid@ausa.com  
**AUSA France** ● Z. I. Saint Charles - Rue de Zürich, 66000 PERPIGNAN (FRANCE) Tel.: +33 (0) 4 68 54 38 97 - E-mail: ausa.france@ausa.com  
**AUSA Deutschland** ● Heinrich - Welken Str. 5. 59069 HAMM (GERMANY) Tel.: +49 (0) 2384-9889905 - E-mail: ausa.deutschland@ausa.com  
**BEIJING Rep. Office** ● Address Room 527. HengXiang Building, Tuanjihu Nanli, Chaoyang District. - BEIJING 100026 (CHINA)  
 Tel.: 86-10-8597 1983 - Fax: 86-10-8597 1993 - E-mail: ausa.china@ausa.com

**AUSA UK** ● Tel.: 07970639988 - E-mail: ausa.uk@ausa.com  
**AUSA Brasil** ● Tel.: 55 51 22622111 - E-mail: ausa.brasil@ausa.com

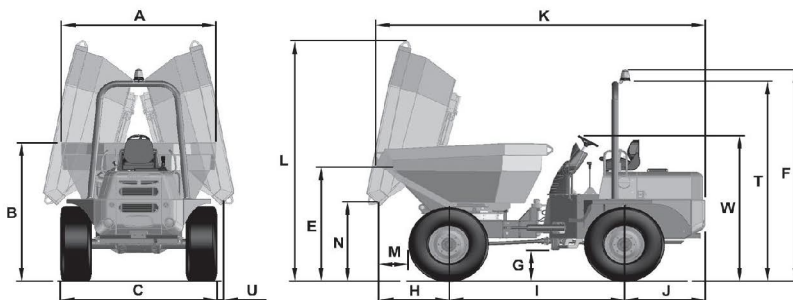
(Sede central AUSA-Manresa)

**D 1000 APG\_10000 Kg**

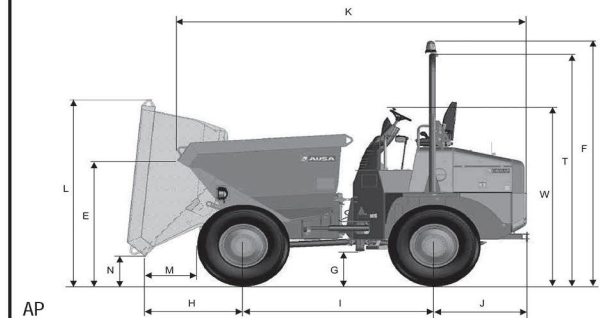
**AUSA**  
www.ausa.com

DIMENSIONS mm	D 1000 APG
A	2480
B	2385
C	2440
E	1950
F	3560
G	490
H	980
I	2450
J	1220
K	4740
L	3820
M	380
N	1100
T	3375 / 3220 (*)
U	110
W	2550

(\*) Cabine fermée



APG



**CARACTERISTIQUES TECHNIQUES**

**D 1000 APG**

<b>Capacité de charge (Kg)</b>	10000
<b>Système de déchargement</b>	Hydraulique à 180°
<b>Châssis</b>	Articulé et oscillant
<b>Capacité de la benne (l)</b>	Eau 1950 À ras bord 3140 En dôme 4790
<b>Moteur</b>	Diesel KUBOTA V3800-CR-TIE4 Avec Filtre à Particules Diesel et Cataliseur d'oxydation diesel (DPF et DOC)
Stage IIIB / Tier 4 Int.	Puissance (KW/CV) 85 / 114 Nombre de cylindres 4 Refroidissement Eau
<b>Moteur</b>	Diesel
Stage III B / Tier 4	Puissance (KW/CV) - Nombre de cylindres - Refroidissement -
<b>Moteur</b>	Diesel KUBOTA V3800T
Non-EU EMISSION	Puissance (KW/CV) 72.8 / 99
Stage IIIA / Tier 3	Nombre de cylindres 4 Refroidissement Eau
<b>Traction</b>	4 x 4 permanente
<b>Transmission</b>	Convertisseur de couple avec boîte à vitesses synchronisée. 4 vitesses à l'avant et 4 vitesses à l'arrière avec inverseur électro-hydraulique. Ponts avec réducteurs hépicycloïdaux à la sortie du différentiel.
<b>Démarrage</b>	Electrique
<b>Vitesse maximale (Km/h)</b>	34
<b>Poids à vide (Kg)</b>	38
<b>Déclivité maximale (à pleine charge)</b>	4990
<b>Circuit hydraulique</b>	Pompe à engrenage de 25 cc. Pression de travail 180 bar.
<b>Pneus</b>	Avant 500/60-22,5" (16PR") Arrière 500/60-22,5" (16PR")
<b>Rayon de braquage extérieur (mm)</b>	5950
<b>Direction</b>	Hydraulique. Pression de travail 115 bar
<b>Capacité du réservoir (l)</b>	Carburant 70 Hydraulique 65
<b>Frein de service</b>	Étanches à disques multiples en bain d'huile. Actionnement hydraulique
<b>Frein de stationnement</b>	Étanches à disques multiples en bain d'huile. Actionnement mécanique
<b>EQUIPEMENT DE SERIE</b>	Siège ergonomique Ceinture de sécurité Système anti-vandalisme Avertisseur sonore de marche arrière Gyrophare
<b>EQUIPEMENT OPTIONNEL</b>	Arceau protecteur rabattable ROPS Cabine fermée avec chauffage Air conditionné intégré Éclairage routier Crochet de remorque Arrêt d'urgence
	Système de visibilité totale grâce à des caméras avant et arrière et écran 7" couleur TFT étanche pour une visibilité total et vision nocturne infrarouge jusqu'à 10 m.
	Différentiel autoblocant avec frein stationnement négative
	Toit protecteur ROPS/FOPS (avec ou sans toit protecteur solaire)