



D 150 AHG



www.ausa.com

AUSA Center, S.L. ● Ctra. de Vic, Km 2.8 - P.O.B. 194. 08243 Manresa - BARCELONA (ESPAÑA) Tel.: +34 93 874 73 11 - E-mail: ausa@ausa.com



ISO 9001 ISO 14001



AUSA Madrid ● Pol. Ind. Coslada - C. Marconi 15-17. 28823 Coslada - MADRID (ESPAÑA) Tel.: +34 91 669 00 06 - E-mail: ausa.madrid@ausa.com

AUSA France ● Z. I. Saint Charles - Rue de Zürich, 66000 PERPIGNAN (FRANCE) Tel.: +33 (0) 4 68 54 38 97 - E-mail: ausa.france@ausa.com

AUSA Deutschland ● Heinrich - Welken Str. 5. 59069 HAMM (GERMANY) Tel.: +49 (0) 2384-9889905 - E-mail: ausa.deutschland@ausa.com

BEIJING Rep. Office ● Address Room 527. HengXiang Building, Tuanjieshu Nanli, Chaoyang District. - BEIJING 100026 (CHINA)

Tel.: 86-10-8597 1983 - Fax: 86-10-8597 1993 - E-mail: ausa.china@ausa.com

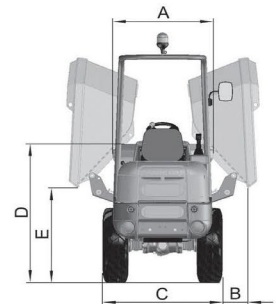
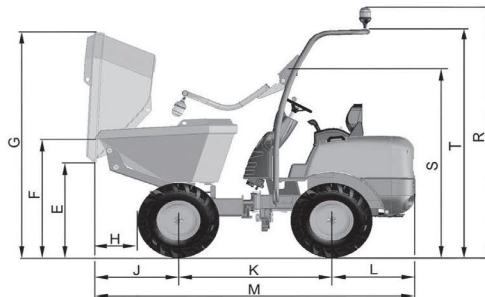
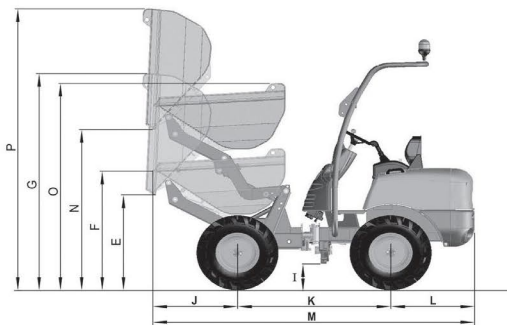
AUSA UK ● Tel.: 07970639988 - E-mail: ausa.uk@ausa.com

(Sede central AUSA-Manresa)

D 150 AHG_ 1500 Kg

DIMENSIONS (mm)	D 150 AHG
A	1391
B	100
C	1450
D	1500
E	1030
F	1275
G	2525
H	435
I	275
J	820
K	1600
L	820
M	3240
N	-
O	-
P	-
R	2600
S	2015
T	2450

AUSA
www.ausa.com



CARACTERISTIQUES TECHNIQUES

		D 150 AHG
Capacité de charge (Kg)		1500
Système de décharge		Hydraulique giratoire 180°.
Châssis		Articulé +/- 35° et oscillant +/- 13°
Capacité de la benne (l)	Eau	520
	A ras bord	626
	En dôme	835
Moteur	Diesel	Kubota D1105
	Puissance s/SAE J 1995 (KW/CV)	16,8 KW / 22,8 CV (2700 rpm)
	Nombre de cylindres	3
	Refroidissement	Eau
Traction		4 x 4 permanent
Transmission		Hydrostatique, avec pompe à débit variable et régulation automatique. Inverseur de vitesse électrique sur le joystick.
Démarrage		Electrique
Vitesse maximale (Km/h)		14
Essieux		Essieux avec réduction finale épicycloïdale
Poids à vide (Kg)		1510
Déclivité maximale (à pleine charge)		40%
Circuit hydraulique		Pompe à engrenage 8cc. Pression de travail 210 bar.
Pneus	Standard	10.0/75-15.3"
	Option	-
Rayon de braquage extérieur (mm)		3060
Direction		Hidráulica
Capacité de réservoir (l)	Combustible	23
	Hydraulique	21.2
Frein de service et de stationnement		Totalement étanches à disques multiples dans un bain d'huile

EQUIPEMENT DE SERIE

	Système anti-vandalisme
	Siège ergonomique
	Ceinture de sécurité
	Joystick
	Arceau protecteur rabattable ROPS
	Gyrophare
	Rétroviseur
	Avertisseur sonore de marche arrière

EQUIPEMENT OPTIONNEL

	Siège grand confort
	Toit protecteur FOPS
	Eclairage routier
	Capot moteur métallique
	Crochet de remorque