



D 250 AHGA



www.ausa.com

AUSA Center, S.L. ● Ctra. de Vic, Km 2.8 - P.O.B. 194. 08243 Manresa - BARCELONA (ESPAÑA) Tel.: +34 93 874 73 11 - E-mail: ausa@ausa.com

ISO 9001

ISO 14001



(Sede central AUSA-Manresa)

AUSA Madrid ● Pol. Ind. Coslada - C. Marconi 15-17. 28823 Coslada - MADRID (ESPAÑA) Tel.: +34 91 669 00 06 - E-mail: ausa.madrid@ausa.com

AUSA France ● Z. I. Saint Charles - Rue de Zürich, 66000 PERPIGNAN (FRANCE) Tel.: +33 (0) 4 68 54 38 97 - E-mail: ausa.france@ausa.com

AUSA Deutschland ● Heinrich - Welken Str. 5. 59069 HAMM (GERMANY) Tel.: +49 (0) 2384-9889905 - E-mail: ausa.deutschland@ausa.com

BEIJING Rep. Office ● Address Room 527. HengXiang Building, Tuanjiehu Nanli, Chaoyang District. - BEIJING 100026 (CHINA)

Tel.: 86-10-8597 1983 - Fax: 86-10-8597 1993 - E-mail: ausa.china@ausa.com

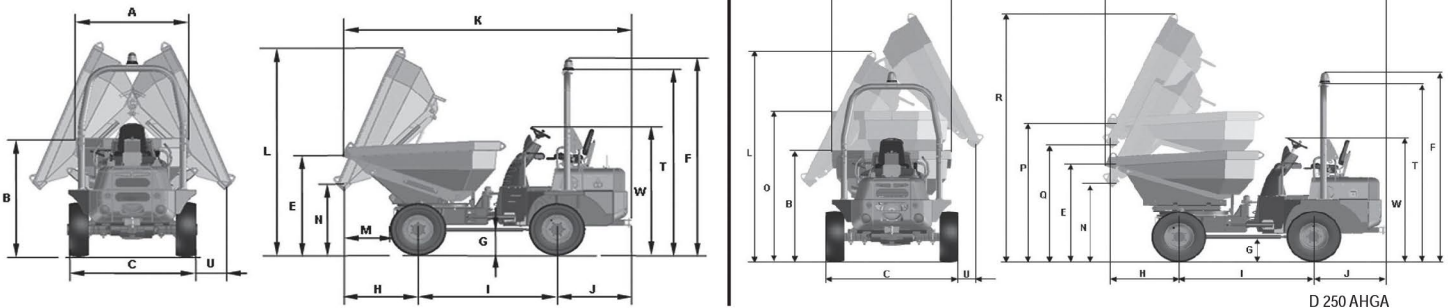
AUSA UK ● Tel.: 07970639988 - E-mail: ausa.uk@ausa.com



D 250 AHGA_2500 Kg

AUSA
www.ausa.com

DIMENSIONS (mm)		D 250 AHGA
A		1695
B		1700
C		1875
E		1540
F		2924
G		363
H		980
I		1920
J		995
K		4000
L		3230
M		590
N		1250
T		2705
U		250
W		1909
O		2300
P		2140
Q		1850
R		3830



CARATERISTIQUES TECHNIQUES

D 250 AHGA

Capacité de charge (Kg)		2500
Système de déchargement		Hydraulique frontal
Châssis		Articulé et oscillant
Capacité de la benne (l)	Eau	817
	À ras bord	1246
	En dôme	2063
Moteur	Diesel	Kubota V2403M
	Puissance acc./SAE J 1995 (KW/CV)	36.5 / 49.6
	Nombre de cylindres	4
	Refroidissement	Eau
Traction		4 x 4 permanente
Transmission		Hydrostatique à 2 vitesses Inverseur de vitesse électrique Ponts avec réducteurs hélicoïdaux à la sortie du différentiel
Démarrage		Électrique
Vitesse maximale (Km/h)		20
Poids à vide (Kg)		2960
Déclivité maximale (à pleine charge)		70 %
Circuit du réservoir		Pompe à engrenages de 12 cc. Pression de travail 180 bar
Pneus	Delanteros	10,0/75-15.3
	Traseros	10,0/75-15.3
Rayon de braquage extérieur (mm)		4330
Direction		Hydraulique Pression de travail 110 bar
Capacité du réservoir (l)	Combustible	44
	Hidráulico	40
Frein de service		Étanches à disques multiples en bain d'huile Actionnement hydraulique
Frein de stationnement		Étanches à disques multiples en bain d'huile Actionnement mécanique
EQUIPEMENT DE SERIE		Arceau protecteur rabattable ROPS Système anti-vandalisme Siège ergonomique avec ceinture de sécurité Gyrophare Avertisseur sonore de marche arrière
EQUIPEMENT OPTIONNEL		Eclairage routier Crochet de remorque Système électrique anti-vol