



**STERKE PARTNERS.
SOLIDE TRUCKS.™**



VIER WIEL ELEKTRISCHE TRUCK HEFTRUCKS

E4.0-5.5XN

4 000-5 500 KG





E4.0XN, E5.0XNS, E5.0XN, E5.5XN

| KENMERK | 1.1 | | HYSTER | | HYSTER | | HYSTER | | HYSTER | | |
|----------------------|-------------------|--|--|----------|------------------|----------|------------------|----------|------------------|----------|------|
| | | Fabrikant (afkorting) | E4.0XN | E5.0XNS | E5.0XN | E5.0XN | E5.0XN | E5.5XN | E5.5XN | E5.5XN | |
| | 1.2 | Benaming fabrikanttype | Batterij | Batterij | Batterij | Batterij | Batterij | Batterij | Batterij | Batterij | |
| | 1.3 | Aandrijving: elektrisch (accu of stroomnet), diesel, benzine, LPG | Zittend | Zittend | Zittend | Zittend | Zittend | Zittend | Zittend | Zittend | |
| | 1.4 | Manier van bediening: met de hand, lopend, staand, zittend, orderversamelaar | 4000 | 5000 | 5000 | 5000 | 5000 | 5000 | 5000 | 5000 | |
| | 1.5 | Nominale capaciteit/nominale belasting | 500 | 500 | 500 | 500 | 500 | 500 | 500 | 500 | |
| | 1.6 | Lastzwaartepunt | 447 | 452 | 452 | 452 | 452 | 452 | 452 | 452 | |
| | 1.8 | Zwaartepuntafstand, van het midden van de aandrijfas tot de vorken | 1574 | 1574 | 1739 | 1739 | 1739 | 1739 | 1739 | 1739 | |
| | 1.9 | Wielbasis | | | | | | | | | |
| GEWICHT | 2.1 | Nominaal gewicht (max. batterij) | 7217 | | 8121 | | 8112 | | 8824 | | |
| | 2.2 | Asbelasting met last voor/achter | 9479 | 1738 | 11125 | 1996 | 11247 | 1865 | 12310 | 2014 | |
| | 2.3 | Asbelasting zonder last voor/achter | 3072 | 4145 | 3101 | 5020 | 3510 | 4133 | 3451 | 5373 | |
| BANDEN/CHASSIS | 3.1 | Banden: L=lucht, V=cushion, SE=volrubberbanden | V | | V | | V | | V | | |
| | 3.2 | Bandenmaat, voor | 22 x 9 x 16 | | 22 x 12 x 16 | | 22 x 12 x 16 | | 22 x 12 x 16 | | |
| | 3.3 | Bandenmaat, achter | 18 x 6 x 12.1 | | 18 x 7 x 12.1 | | 18 x 7 x 12.1 | | 18 x 7 x 12.1 | | |
| | 3.5 | Wielen, aantal voor/achter (x = aangedreven) | 2X | 2 | 2X | 2 | 2X | 2 | 2X | 2 | |
| | 3.6 | Spoorbreedte voor * | 941 | 1041 | 1015 | 1115 | 1015 | 1115 | 1015 | 1115 | |
| | 3.7 | Spoorbreedte achter | 1003 | | 972 | | 972 | | 972 | | |
| | AFMETINGEN | 4.1 | Mastneiging/vorkenbord naar voren/achteren | 5/5 | | 8/5 | | 5/5 | | 8/5 | |
| 4.2 | | Hoogte hefmaat, ingeschoven | 2134 | | 2138 | | 2138 | | 2138 | | |
| 4.3 | | Vrije heffing ¶ | 100 | | 100 | | 100 | | 100 | | |
| 4.4 | | Hefhoogte ¶ | 3000 | | 3340 | | 3340 | | 3340 | | |
| 4.5 | | Hoogte, mast uitgeschoven ■ | 3783 | | 4257 | | 4257 | | 4257 | | |
| 4.7 | | Hoogte bescherm dak (cabine) | 2388 | | 2388 | | 2388 | | 2388 | | |
| 4.8 | | Hoogte zitting/hoogte voetenplank ● | 1324 | | 1324 | | 1324 | | 1324 | | |
| 4.12 | | Hoogte koppeling | 324 | | 324 | | 324 | | 324 | | |
| 4.19 | | Lengte totaal (met standaard vorken) | 3451 | | 3748 | | 3821 | | 3924 | | |
| 4.20 | | Lengte tot voorzijde vorken | 2451 | | 2548 | | 2621 | | 2724 | | |
| 4.21 | | Totale breedte * | 1200 | | 1270 | | 1320 | | 1420 | | |
| 4.22 | | Vorkafmetingen ISO 2331 | 50 | 120 | 1000 | 50 | 150 | 1200 | 50 | 150 | 1200 |
| 4.23 | | Vorkenbord ISO 2328, klasse/type A, B | 3A | | 4A | | 4A | | 4A | | |
| 4.24 | | Breedte vorkenbord ● | 1219 | | 1219 | | 1219 | | 1219 | | |
| 4.31 | | Bodemvrijheid met last, onder de mast | 90 | | 87 | | 87 | | 87 | | |
| 4.32 | | Bodemvrijheid, middenpunt van wielbasis | 130 | | 130 | | 130 | | 130 | | |
| 4.34.1 | | Gangpadbreedte voor pallets 1000 x 1200 overdwars | 3812 | | 3892 | | 3993 | | 4082 | | |
| 4.34.2 | | Gangpadbreedte voor pallets 800 x 1200 lengte | 4012 | | 4092 | | 4193 | | 4282 | | |
| 4.35 | | Draaicirkel | 2165 | | 2240 | | 2341 | | 2420 | | |
| 4.36 | | Binnenste draaicirkel | 670 | | 670 | | 741 | | 741 | | |
| PRASTIEGEGEVENS | 5.1 | Rijsnelheid met/zonder last ▽ | 19.6 | | 20.4 | | 17.7 | | 18.3 | | |
| | 5.2 | Hefnelheid met/zonder last | 0.37 | | 0.60 | | 0.29 | | 0.45 | | |
| | 5.3 | Daalsnelheid met/zonder last | 0.53 | | 0.48 | | 0.45 | | 0.37 | | |
| | 5.5 | Trekkraft met/zonder last ** | 6790 | | 6854 | | 6711 | | 6791 | | |
| | 5.6 | Max. trekkraft met/zonder last *** | 17532 | | 18254 | | 17387 | | 18121 | | |
| | 5.7 | Klimvermogen met/zonder last **** | 7.0 | | 10.9 | | 5.8 | | 9.2 | | |
| | 5.8 | Max. klimvermogen met/zonder last *** | 18.3 | | 30.1 | | 15.1 | | 25.2 | | |
| | 5.9 | Acceleratietijd met/zonder last ○ | 4.5 | | 4.2 | | 4.7 | | 4.3 | | |
| | 5.10 | Voetrem, bediening | Hydraulisch/voet | | Hydraulisch/voet | | Hydraulisch/voet | | Hydraulisch/voet | | |
| | ELEKTRISCHE MOTOR | 6.1 | Tractie motor, S2, 60 minuten belasting | 21.0 | | 21.0 | | 21.0 | | 21.0 | |
| 6.2 | | Hefmotor, S3, 15 % | 36.0 | | 36.0 | | 36.0 | | 36.0 | | |
| 6.3 | | Batterij conform DIN 43531/35/36 A, B, C, nee | nee | | nee | | nee | | nee | | |
| 6.4 | | Batterijspanning/nominale capaciteit K5 | 80 | | 675 | | 80 | | 675 | | |
| 6.5 | | Gewicht van de accu | 1542 | | 2177 | | 1542 | | 2177 | | |
| 6.6 | | Energieverbruik volgens VDI-cyclus △ | 11.5 | | 12.0 | | 12.0 | | 12.2 | | |
| AANVULLENDE GEGEVENS | 8.1 | Besturing aandrijving | AC elektronisch | | AC elektronisch | | AC elektronisch | | AC elektronisch | | |
| | 10.1 | Werkdruk voor voorzetapparatuur | 155 | | 155 | | 155 | | 155 | | |
| | 10.2 | Olievolume voor voorzetapparatuur >> | 60 | | 60 | | 60 | | 60 | | |
| | 10.7 | Geluidsniveau bij bestuurdersstoel ● | 69 | | 69 | | 69 | | 69 | | |
| | 10.8 | Trekoogkoppeling, type DIN | Pin | | Pin | | Pin | | Pin | | |

* Standaard/breed profiel ** 60 minuten beoordeling *** 5 minuten beoordeling **** 30 minuten beoordeling

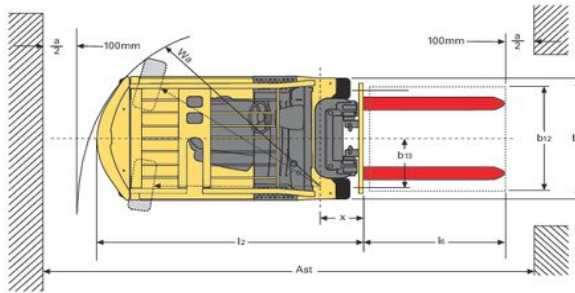
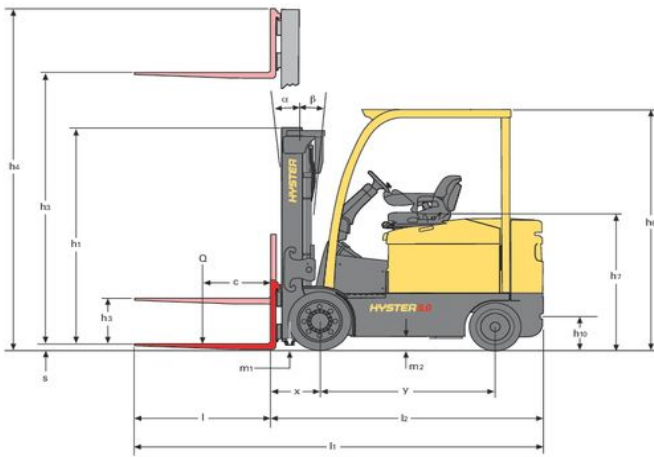
Specificaties op basis van VDI 2198.

Totaal gewicht:

Bovengenoemde gewichten (regel 2.1) zijn gebaseerd op de volgende specificaties:

Complete truck met 4350 mm BOF (E4.0XN)/4800 (E5.0-5.5XN) Vista 2-traps mast met beperkte vrije heffing, 1067 mm (E4.0XN)/1219 mm (E5.0-5.5XN) standaardvorkenbord met lastbeschermrek en 1000 mm vorken, eLo-prestaties met DIN-batterijconfiguratie, standaardstoel, beschermkap en massieve banden.

TRUCKAFMETINGEN



- Ast = $Wa + x + l6 + a$ (zie regel 4.34.1 en 4.34.2)
 a = Minimale veiligheidsmarge
 (VDI norm = 200 mm BITA richtlijn = 300 mm)
 l6 = Lengte van de last
 * Standaard profiel getoond-zie regel 3.6 voor optioneel profiel

OPMERKING:

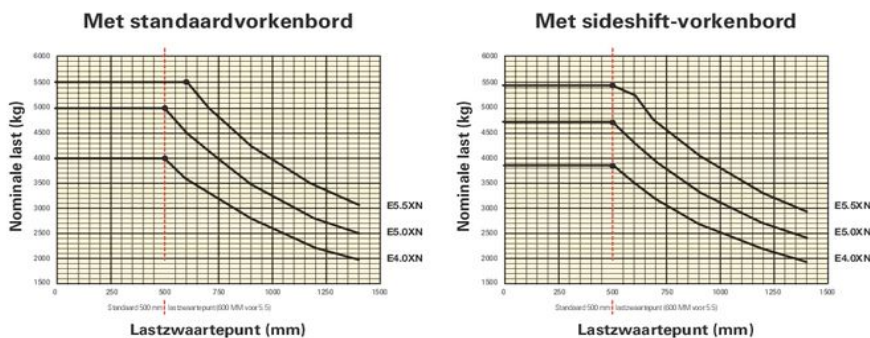
Specificaties worden beïnvloed door de uitvoering en de staat van de heftruck alsmede van de grondoppervlaktecondities. Als deze specificaties essentieel zijn, bespreek de voorgestelde toepassing dan met uw dealer.

- † Bodem zijde (onderkant) van de vorken
- Zonder lastbeschermrek
- + h6 onderhevig aan tolerantie van ca. 5 mm
- Volledige vering gespecificeerd. Ongeladen voertuig, met seat-index point SIP volgens ISO 6055
- ◆ De gangpadbreedte (regels 4.34.1 en 4.34.2) is gebaseerd op de V.D.I.-normberekening zoals in de afbeelding aangegeven. De British Industrial Truck Association beveelt aan om voor de totale gangbreedte (maat a) 100 mm meer aan te houden, voor extra manoeuvreerruimte aan de achterzijde van de truck.
- † Het klimvermogen bij een helling (regels 5.7 en 5.8) wordt vermeld bij het prestatievermogen om de verschillende heftruckmodellen en aandrijfsystemen te kunnen vergelijken. Het is echter niet bedoeld om de heftruck op deze wijze in te zetten. Volg de instructies in de bedieningshandleiding voor het gebruik van de heftruck op hellingen.
- Tel 30 mm bij met lastbeschermrek
- ▽ HiP-prestaties
- △ eLo-prestatie-instelling
- >> Maximale stroming ingesteld via dashboard-display.
- ⊕ LPAZ, gemeten volgens de testcycli en gebaseerd op de meetwaarden zoals vastgelegd in EN12053.

Tabelseutel:

- ★ Tel 501 mm bij voor verlengde lastbeschermrek.
- ▼ Tel 452 mm bij voor verlengde lastbeschermrek.
- Trek 452 mm af voor verlengde lastbeschermrek
- Tel 374 mm bij voor verlengde lastbeschermrek
- * Tel 325 mm bij voor verlengde lastbeschermrek
- ✱ Trek 325 mm af voor verlengde lastbeschermrek
- ✖ Tel 320 mm bij voor verlengde lastbeschermrek
- ▲ Trek 320 mm af voor verlengde lastbeschermrek
- ❖ Max. vorkhoogte = $h3 + s$
- Vrije hefhoogte (bovenkant vorken) mm = $h2 + s$

NOMINAAL VERMOGEN



Lastzwaartepunt: Afstand vanaf voorzijde vorken tot lastzwaartepunt.
Nominale last: Op basis van verticale masten tot 4600 mm naar bovenzijde vorken.

Opmerking

Wees voorzichtig als u met opgeheven ladingen werkt. Als het vorkenbord en/of de lading omhoog staat, is de heftruck minder stabiel. Het is van belang de kanteling van de mast in beide richtingen bij opgeheven lading tot een minimum te beperken. De bestuurder dient hiervoor opgeleid te zijn en de instructies in de bedieningshandleiding strikt op te volgen.

Hyster behoudt zich het recht voor de producten zonder enige vorm van kennisgeving te wijzigen.

Let op: afgebeelde heftrucks kunnen optionele apparatuur bevatten.

CE Veiligheid:

Deze truck voldoet aan de huidige CE-eisen.



HEFMAS- EN CAPACITEITSINFORMATIE

De weergegeven waarden zijn van toepassing op standaarduitrusting. Bij gebruik van niet-standaard uitrusting kunnen deze waarden aan verandering onderhevig zijn. Neem contact op met uw Hyster-dealer voor meer informatie.

VISTA MASTEN E4.0XN

| | Maximale vorkhoogte (mm) ❖ | Kantelhoek achterwaarts | Totale hoogte hefmas ingeschoven (mm) | Totale hoogte hefmas uitgeschoven (mm) | Vrije heffing (bovenkant vorken) (mm) □ |
|---|----------------------------|-------------------------|---------------------------------------|--|---|
| Vista 2-traps beperkte vrije heffing | 3050 | 5 | 2134 | 3783 ★ | 150 |
| | 3650 | 5 | 2434 | 4383 ★ | 150 |
| | 4350 | 5 | 2784 | 5083 ★ | 150 |
| Vista 2-traps volledig vrije heffing | 3075 | 5 | 2134 | 3857 ▼ | 1352 ○ |
| | 3675 | 5 | 2434 | 4457 ▼ | 1652 ○ |
| Vista 3-traps volledig vrije heffing | 4415 | 5 | 2134 | 5197 ▼ | 1352 ○ |
| | 4950 | 5 | 2334 | 5732 ▼ | 1552 ○ |
| | 5550 | 5 | 2534 | 6332 ▼ | 1752 ○ |

E4.0XN = 50x120x1000 mm vorken

VISTA MASTEN E5.0XNS en E5.0XN

| | Maximale vorkhoogte (mm) ❖ | Kantelhoek achterwaarts | Totale hoogte hefmas ingeschoven (mm) | Totale hoogte hefmas uitgeschoven (mm) | Vrije heffing (bovenkant vorken) (mm) □ |
|---|----------------------------|-------------------------|---------------------------------------|--|---|
| Vista 2-traps beperkte vrije heffing | 3390 | 5 | 2438 | 4257 ▶ | 150 |
| | 3990 | 5 | 2738 | 4857 ▶ | 150 |
| | 4790 | 5 | 3238 | 5657 ▶ | 150 |
| Vista 2-traps volledig vrije heffing | 2815 | 5 | 2138 | 3731 ✱ | 1222 ✱ |
| | 3415 | 5 | 2438 | 4331 ✱ | 1522 ✱ |
| Vista 3-traps volledig vrije heffing | 4137 | 5 | 2138 | 5058 ✱ | 1217 ▲ |
| | 4690 | 5 | 2338 | 5611 ✱ | 1417 ▲ |
| | 4990 | 5 | 2438 | 5911 ✱ | 1517 ▲ |
| | 5290 | 5 | 2538 | 6211 ✱ | 1617 ▲ |
| | 5740 | 5 | 2738 | 6661 ✱ | 1817 ▲ |

E5.0XNS en E5.0XN = 50x150x1000 mm vorken

VISTA MASTEN E5.5XN

| | Maximale vorkhoogte (mm) ❖ | Kantelhoek achterwaarts | Totale hoogte hefmas ingeschoven (mm) | Totale hoogte hefmas uitgeschoven (mm) | Vrije heffing (bovenkant vorken) (mm) □ |
|---|----------------------------|-------------------------|---------------------------------------|--|---|
| Vista 2-traps beperkte vrije heffing | 3400 | 5 | 2438 | 4257 ▶ | 160 |
| | 4000 | 5 | 2738 | 4857 ▶ | 160 |
| | 4800 | 5 | 3238 | 5657 ▶ | 160 |
| Vista 2-traps volledig vrije heffing | 2825 | 5 | 2138 | 3731 ✱ | 1232 ✱ |
| | 3425 | 5 | 2438 | 4331 ✱ | 1532 ✱ |
| Vista 3-traps volledig vrije heffing | 4147 | 5 | 2138 | 5058 ✱ | 1227 ▲ |
| | 4700 | 5 | 2338 | 5611 ✱ | 1427 ▲ |
| | 5000 | 5 | 2438 | 5911 ✱ | 1527 ▲ |
| | 5300 | 5 | 2538 | 6211 ✱ | 1627 ▲ |
| | 5750 | 5 | 2738 | 6661 ✱ | 1827 ▲ |

E5.5XN = 60x150x1200 mm vorken



E4.0XN – capaciteitsschema in kg bij 500, 600 en 700 mm lastzwaartepunten

| | Massieve banden | | | | | | |
|---|-------------------------------|------------------------|------------------------|------------------------|-------------------------|------------------------|------------------------|
| | Maximale vorkhoogte (mm) ❖ | Zonder sideshift | | | Met integrale sideshift | | |
| | | Lastzwaartepunt 500 mm | Lastzwaartepunt 700 mm | Lastzwaartepunt 700 mm | Lastzwaartepunt 500 mm | Lastzwaartepunt 700 mm | Lastzwaartepunt 700 mm |
| Vista 2-traps beperkte vrije heffing | 3050 | 4000 | 3600 | 3360 | 3870 | 3520 | 3220 |
| | 3650 | 4000 | 3600 | 3340 | 3860 | 3500 | 3210 |
| | 4350 | 4000 | 3600 | 3330 | 3860 | 3500 | 3210 |
| Vista 2-traps volledig vrije heffing | 3075 | 4000 | 3600 | 3380 | 3910 | 3560 | 3270 |
| | 3675 | 4000 | 3600 | 3360 | 3900 | 3550 | 3260 |
| Vista 3-traps volledig vrije heffing | 4415 | 4000 | 3600 | 3360 | 3850 | 3510 | 3230 |
| | 4950 | 3910 | 3520 | 3270 | 3750 | 3420 | 3140 |
| | 5550 | 3790 | 3410 | 3170 | 3630 | 3310 | 3040 |

E4.0XN = 50x120x1000 mm vorken. Breedspoor vereist bij 3-traps masten.

E5.0XNS – capaciteitsschema in kg bij 500, 600 en 700 mm lastzwaartepunten

| | Massieve banden | | | | | | |
|---|-------------------------------|------------------------|------------------------|------------------------|-------------------------|------------------------|------------------------|
| | Maximale vorkhoogte (mm) ❖ | Zonder sideshift | | | Met integrale sideshift | | |
| | | Lastzwaartepunt 500 mm | Lastzwaartepunt 700 mm | Lastzwaartepunt 700 mm | Lastzwaartepunt 500 mm | Lastzwaartepunt 700 mm | Lastzwaartepunt 700 mm |
| Vista 2-traps beperkte vrije heffing | 3390 | 5000 | 4500 | 4180 | 4760 | 4330 | 3970 |
| | 3990 | 5000 | 4500 | 4170 | 4650 | 4320 | 3960 |
| | 4790 | 5000 | 4500 | 4140 | 4700 | 4280 | 3920 |
| Vista 2-traps volledig vrije heffing | 2815 | 5000 | 4500 | 4210 | 4840 | 4410 | 4050 |
| | 3415 | 5000 | 4500 | 4200 | 4820 | 4400 | 4040 |
| Vista 3-traps volledig vrije heffing | 4137 | 5000 | 4500 | 4180 | 4730 | 4310 | 3970 |
| | 4690 | 5000 | 4500 | 4170 | 4710 | 4300 | 3950 |
| | 4990 | 4940 | 4440 | 4110 | 4650 | 4240 | 3900 |
| | 5290 | 4880 | 4390 | 4060 | 4590 | 4180 | 3850 |
| | 5740 | 4730 | 4300 | 3960 | 4480 | 4090 | 3760 |

E5.0XNS = 50x150x1200 mm vorken. Breedspoor vereist bij 3-traps masten

E5.0XN – capaciteitsschema in kg bij 500, 600 en 700 mm lastzwaartepunten

| | Massieve banden | | | | | | |
|---|-------------------------------|------------------------|------------------------|------------------------|-------------------------|------------------------|------------------------|
| | Maximale vorkhoogte (mm) ❖ | Zonder sideshift | | | Met integrale sideshift | | |
| | | Lastzwaartepunt 500 mm | Lastzwaartepunt 700 mm | Lastzwaartepunt 700 mm | Lastzwaartepunt 500 mm | Lastzwaartepunt 700 mm | Lastzwaartepunt 700 mm |
| Vista 2-traps beperkte vrije heffing | 3390 | 5000 | 4500 | 4180 | 4760 | 4330 | 3970 |
| | 3990 | 5000 | 4500 | 4170 | 4650 | 4320 | 3960 |
| | 4790 | 5000 | 4500 | 4140 | 4700 | 4280 | 3920 |
| Vista 2-traps volledig vrije heffing | 2815 | 5000 | 4500 | 4210 | 4840 | 4410 | 4050 |
| | 3415 | 5000 | 4500 | 4200 | 4820 | 4400 | 4040 |
| Vista 3-traps volledig vrije heffing | 4137 | 5000 | 4500 | 4180 | 4730 | 4310 | 3970 |
| | 4690 | 5000 | 4500 | 4170 | 4710 | 4300 | 3950 |
| | 4990 | 4930 | 4440 | 4110 | 4650 | 4240 | 3900 |
| | 5290 | 4820 | 4390 | 4060 | 4580 | 4180 | 3850 |
| | 5740 | 4670 | 4300 | 3960 | 4450 | 4080 | 3750 |

E5.0XN = 50x150x1200 mm vorken. Breedspoor vereist bij 3-traps masten

E5.0XN – capaciteitsschema in kg bij 500, 600 en 700 mm lastzwaartepunten

| | Massieve banden | | | | | | |
|---|-------------------------------|------------------------|------------------------|------------------------|-------------------------|------------------------|------------------------|
| | Maximale vorkhoogte (mm) ❖ | Zonder sideshift | | | Met integrale sideshift | | |
| | | Lastzwaartepunt 500 mm | Lastzwaartepunt 700 mm | Lastzwaartepunt 700 mm | Lastzwaartepunt 500 mm | Lastzwaartepunt 700 mm | Lastzwaartepunt 700 mm |
| Vista 2-traps beperkte vrije heffing | 3400 | 5500 | 5500 | 5070 | 5500 | 5250 | 4820 |
| | 4000 | 5500 | 5500 | 5060 | 5500 | 5230 | 4800 |
| | 4800 | 5500 | 5500 | 5040 | 5500 | 5210 | 4780 |
| Vista 2-traps volledig vrije heffing | 2825 | 5500 | 5500 | 5100 | 5500 | 5340 | 4910 |
| | 3425 | 5500 | 5500 | 5080 | 5500 | 5320 | 4890 |
| Vista 3-traps volledig vrije heffing | 4147 | 5500 | 5500 | 5070 | 5500 | 5230 | 4820 |
| | 4700 | 5500 | 5500 | 5050 | 5500 | 5220 | 4800 |
| | 5000 | 5440 | 5440 | 5000 | 5440 | 5160 | 4740 |
| | 5300 | 5380 | 5380 | 4930 | 5380 | 5090 | 4690 |
| | 5750 | 5280 | 5260 | 4830 | 5280 | 4980 | 4590 |

E5.0XN = 50x150x1200 mm vorken. Breedspoor vereist bij 3-traps masten.