

Élévateurs de personnes

Genie® Runabout™ avec pendulaire

Spécifications

Modèles	GR™-26J
Spécificités	
Hauteur de travail* (max)	9,85 m
Hauteur plancher (max.)	7,85 m
Portée horizontale (max.)	2,65 m
Portée horizontale (max.)	3,15 m
Hauteur d'articulation max.	6,70 m
A Longueur panier	75 cm
B Largeur du panier	90 cm
Hauteur plinthe	15 cm
C Hauteur – repliée	1,99 m
D Longueur – repliée	2,82 m
E Largeur	99 cm
F Empattement	1,20 m
G Garde au sol - centre machine	10 cm

Productivité

Nombre de personnes en nacelle ((int./ext.)	2/1
Capacité de charge	200 kg
Débattement du panier à l'horizontale	140° (+70°/-70°)
Rotation de tourelle	350° en discontinu
Déport arrière – essieux rétractés	9 cm
Vitesse de translation – repliée	4,5 km/h
Vitesse de translation – déployée	0,65 km/h
Aptitude en pente**	25%
Rayon de braquage – intérieur	59 cm
Rayon de braquage – extérieur	2,08 m
Vitesse de levée et de descente	54 s/40 s
Contrôles	24 V DC proportionnels
Entraînement	sur roues arrière
Freins à disque	sur roues arrière
Pneus (non marquants)	diam. 40,5 cm 16-5-11 ¼

Alimentation

Alimentation	24 V DC (douze batteries de 2 V, 250 Ah)
Capacité système hydraulique	22 L

Émissions sonores et niveau de vibration

Niveau de pression acoustique (au sol)	<70 dBA
Niveau de pression acoustique (au panier)	<70 dBA
Vibration	<2,5 m/s ²

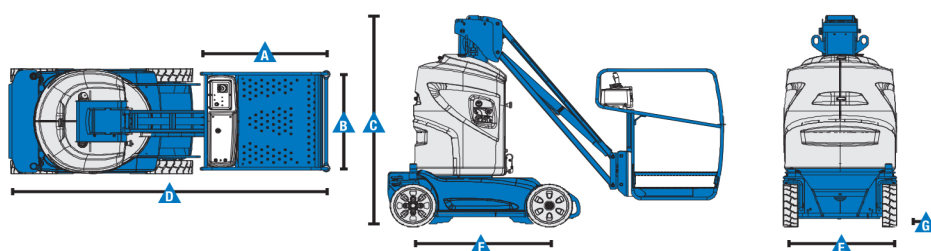
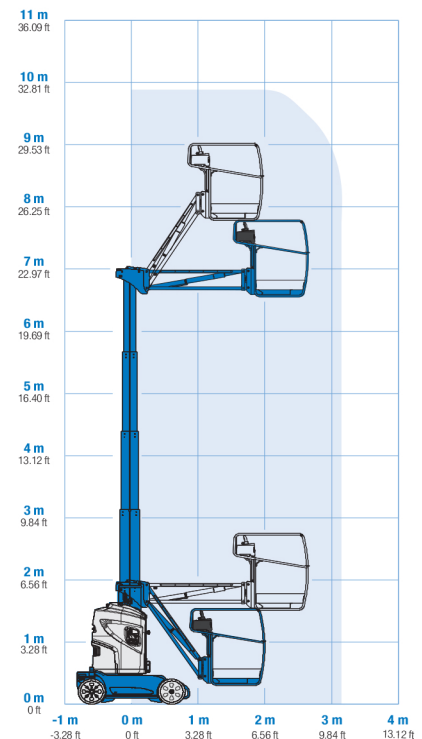
Poids***

2 250 kg

Conformité aux normes Directive UE :

2006/42/CE - Machines (refonte
EN280:2001+A2:2009); 2004/108/CE (CEM) ;
2006/95/CE (Basse tension)

Courbe de travail GR-26 J



* Hauteur de travail = Hauteur de plancher + 2 m.
** L'aptitude indique la capacité à gravir des pentes. Se référer au Manuel de l'Opérateur pour le degré des pentes autorisé.
*** Le poids varie en fonction des options et des normes du pays où la machine est livrée.