



Genie®



Manuel de l'opérateur *avec consignes d'entretien*

Third Edition
Second Printing
Part No. 1000197FR

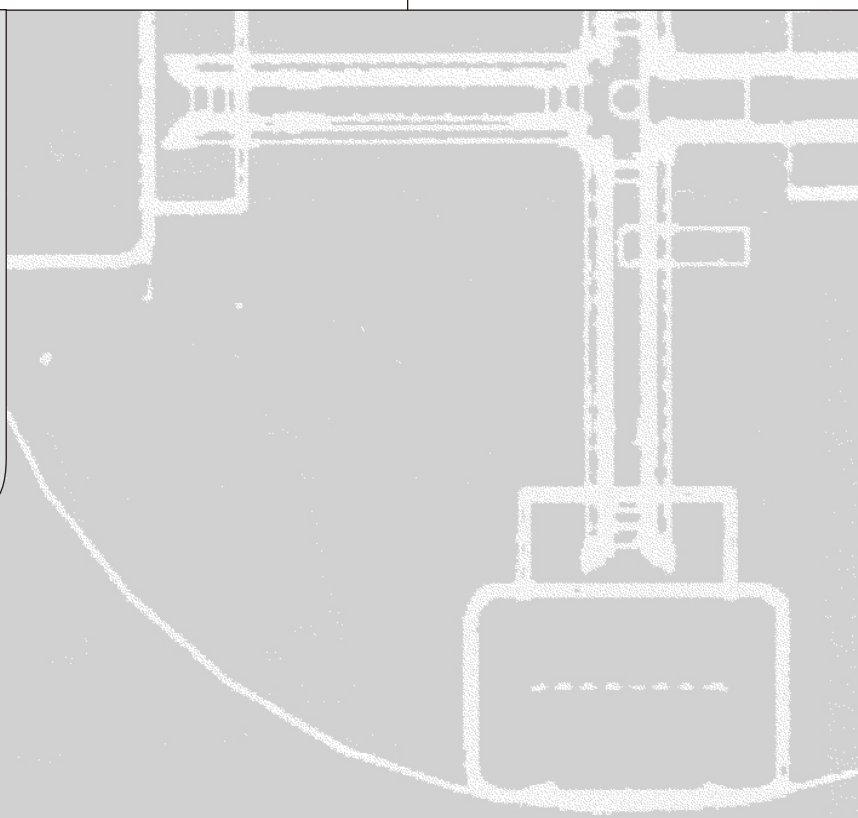
GS™-3384

GS™-3390

GS™-4390

GS™-5390

CE Models





Important

Lire, comprendre et respecter les présentes règles de sécurité et instructions d'utilisation avant d'utiliser la machine. Seul du personnel formé et autorisé peut être habilité à utiliser la machine. Le présent manuel doit être considéré comme faisant partie intégrante de la machine et y être conservé en permanence. Pour toute question, contacter Genie Industries.

Table des matières

	Page
Règles de sécurité	1
Légende	9
Commandes	10
Contrôle avant mise en route	12
Entretien	14
Fonctions	17
Contrôle du lieu de travail	21
Instructions d'utilisation	22
Instructions de transport et de levage	27
Autocollants	30
Caractéristiques techniques	32

Comment nous contacter :

Site Internet : <http://www.genielift.com>
Adresse électronique : techpub@genieind.com


Copyright © 2002 par Genie Industries

Première édition : première impression,
janvier 2002

Deuxième édition : deuxième impression,
octobre 2004

Troisième édition : deuxième impression,
février 2008

« Genie » est une marque déposée de Genie Industries aux États-Unis et dans de nombreux autres pays. « GS » est une marque de commerce de Genie Industries.

 Imprimé sur papier recyclé L

Imprimé aux États-Unis

Règles de sécurité



Danger

Le non-respect des instructions et des règles de sécurité du présent manuel risque d'entraîner des blessures graves, voire mortelles.

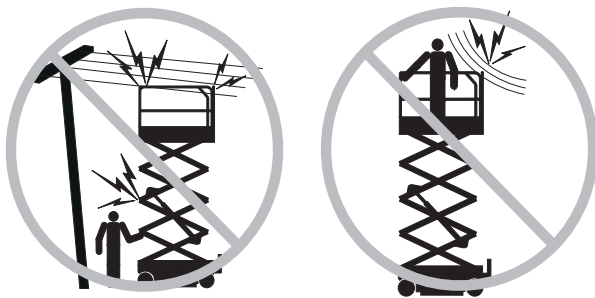
Ne pas utiliser :

- Sans avoir pris connaissance et sans appliquer les principes d'utilisation de la machine en toute sécurité contenus dans le présent manuel de l'opérateur.
 - 1 Éviter toute situation à risque.
Prendre connaissance des consignes de sécurité et s'assurer de les comprendre avant de passer à la section suivante.
 - 2 Toujours effectuer un contrôle avant mise en route.
 - 3 Toujours tester les fonctions avant utilisation.
 - 4 Inspecter le lieu de travail.
 - 5 N'utiliser la machine que pour les applications pour lesquelles elle a été conçue.
- Sans avoir lu et compris, et sans respecter les instructions du fabricant et les règles de sécurité (manuels de sécurité et de l'opérateur et autocollants de la machine).
- Sans avoir lu et compris, et sans respecter les consignes de sécurité de l'employeur et les réglementations du chantier.
- Sans avoir lu et compris, et sans respecter les réglementations officielles en vigueur.
- Sans être correctement formé à utiliser la machine en toute sécurité.

RÈGLES DE SÉCURITÉ

Risques d'électrocution

Cette machine n'est pas isolée au niveau électrique et n'offre aucune protection en cas de contact ou de proximité avec des objets sous tension.



Maintenir une distance de sécurité par rapport aux lignes et aux appareils électriques, conformément aux réglementations officielles et au tableau suivant.

Tension phase à phase	Distance minimale de sécurité Mètres
0 à 300V	Éviter tout contact
300V à 50KV	3,05
50KV à 200KV	4,60
200KV à 350KV	6,10
350KV à 500KV	7,62
500KV à 750KV	10,67
750KV à 1 000KV	13,72

Tenir compte du mouvement de la nacelle et de l'oscillation ou du fléchissement des lignes électriques et prendre garde aux vents forts et en rafales.

Rester éloigné de la machine si elle touche des lignes sous tension. Le personnel au sol ou à bord de la nacelle ne doit ni toucher, ni utiliser la machine tant que les lignes électriques sont sous tension.

Ne pas utiliser la machine en cas d'orage ou d'éclairs.

Ne pas utiliser la machine comme masse pour effectuer des soudures.

Risques de renversement

Le poids des occupants, de l'équipement et du matériel ne doit en aucun cas dépasser la capacité maximum de la nacelle.

Machine sans indicateur de capacité :

Capacité maximum

GS-3384 et GS-3390	1 134 kg
GS-4390	680 kg
GS-4390 avec option de capacité supplémentaire	816 kg
GS-5390	680 kg

Machine avec indicateur de capacité :

La capacité maximum varie selon la hauteur de la nacelle.

Capacité maximum - GS-3384 et GS-3390

Nombre maximum d'occupants		7
Hauteur de la nacelle	Capacité maximum	
10,1 m	1 134 kg	
8,5 m	1 683 kg	
6,4 m	1 878 kg	
4,2 m	1 683 kg	
2 m	1 134 kg	

Capacité maximum - GS-4390

Nombre maximum d'occupants		7
Hauteur de la nacelle	Capacité maximum	
13,1 m	680 kg	
10,1 m	1 170 kg	
8 m	1 286 kg	
5,4 m	1 170 kg	
2,9 m	680 kg	

RÈGLES DE SÉCURITÉ

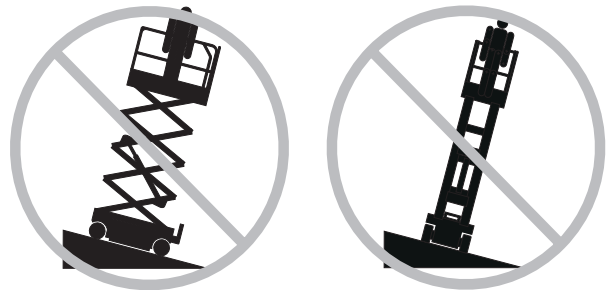
Capacité maximum - GS-4390 avec option de capacité supplémentaire

Nombre maximum d'occupants		7
Hauteur de la nacelle	Capacité maximum	
13,1 m	816 kg	
10,2 m	1 305 kg	
8 m	1 421 kg	
5,3 m	1 305 kg	
2,9 m	816 kg	

Capacité maximum - GS-5390

Nombre maximum d'occupants		4
Hauteur de la nacelle	Capacité maximum	
16,2 m	680 kg	
13,6 m	1 264 kg	
11 m	1 410 kg	
8,2 m	1 264 kg	
2,5 m	680 kg	

Ne pas lever la nacelle tant que la machine ne se trouve pas sur une surface ferme et plane.



Ne pas se fier à l'alarme de dévers pour indiquer le niveau. L'alarme de dévers retentit sur le châssis et dans la nacelle lorsque la machine se trouve sur une pente.

Si l'alarme de dévers retentit :
Abaisser la nacelle. Placer la machine sur une surface ferme et plane. Si l'alarme de dévers retentit alors que la nacelle est levée, l'abaisser avec une extrême prudence.

Ne pas modifier ni désactiver les interrupteurs de fin de course.

Ne pas conduire à plus de 1,1 km/h avec la nacelle levée.

Faire preuve d'une extrême prudence et rouler lentement en conduisant la machine en position repliée sur un terrain irrégulier, des débris, des surfaces meubles ou glissantes ou près de trous et de dévers.

RÈGLES DE SÉCURITÉ

Ne pas conduire la machine sur une pente dont l'inclinaison est supérieure aux inclinaisons longitudinale et latérale admissibles pour la machine. L'inclinaison admissible s'applique aux machines en position repliée.

GS-3384, GS-3390, GS-4390

Inclinaison long. admissible max., position repliée	50 % (26°)
--	------------

Inclinaison lat. admissible max., position repliée	50 % (26°)
---	------------

GS-5390

Inclinaison long. admissible max., position repliée	40 % (22°)
--	------------

Inclinaison lat. admissible max., position repliée	40 % (22°)
---	------------

Remarque : l'inclinaison admissible est subordonnée à l'état du sol et à une traction appropriée.

Ne pas utiliser les commandes de la nacelle pour la dégager si elle est coincée, accrochée ou gênée dans ses mouvements de quelque autre manière par une structure adjacente. Évacuer tout le personnel de la nacelle avant de tenter de la dégager à l'aide des commandes au sol.

Ne pas pousser ni tirer d'objet à l'extérieur de la nacelle.

Force manuelle maximum autorisée
400 N



Ne pas attacher la nacelle à des structures attenantes.

Ne pas placer de charges en dehors du périmètre de la nacelle.

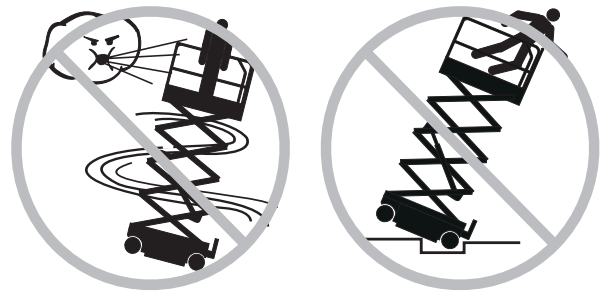
Ne modifier ni désactiver aucun élément de la machine susceptible d'affecter d'une manière ou d'une autre sa sécurité et sa stabilité.

Ne pas modifier ou altérer la nacelle d'un élévateur sans l'accord préalable écrit du fabricant. Le montage de porte-outils ou autres fixations sur la nacelle, les garde-pieds ou les rampes de sécurité peuvent augmenter le poids dans la nacelle, ainsi que la surface d'exposition de la charge ou de la nacelle.

Ne pas remplacer d'élément essentiel à la stabilité de la machine par un élément dont le poids ou les caractéristiques techniques sont différents.

Ne pas lever la nacelle lorsque la vitesse du vent peut dépasser 12,5 m/s. Si la vitesse du vent est supérieure à 12,5 m/s lorsque la nacelle est levée, descendre la nacelle et arrêter le fonctionnement de la machine.

Ne pas utiliser la machine par vents forts ou en rafales. Ne pas augmenter la surface d'exposition de la charge ou de la nacelle. Plus la surface exposée au vent est grande, moins la machine est stable.



Ne pas conduire la machine avec la nacelle levée sur un terrain accidenté, un revêtement instable ou autres situations à risque.

RÈGLES DE SÉCURITÉ

Ne pas placer ni attacher de charges fixes ou suspendues sur une partie de cette machine.



Ne pas placer d'échelle ni d'échafaudage dans la nacelle, ni contre une partie de la machine.

Ne pas transporter d'outils et de matériel tant qu'ils ne sont pas correctement répartis et qu'ils ne peuvent pas être manipulés en toute sécurité par les personnes se trouvant dans la nacelle.

Ne pas utiliser la machine sur une surface ou un véhicule mobile ou en mouvement.

S'assurer que tous les pneus sont en bon état, que les pneus à air sont correctement gonflés et que les boulons à tenon sont correctement serrés.

Ne pas se servir de la machine comme d'une grue.

Ne pas pousser la machine ni aucun autre objet à l'aide de la nacelle.

Ne pas toucher de structures attenantes avec la nacelle.

Risques de chute

Le système de rampe de sécurité offre une protection contre les chutes. Si le ou les occupants d'une nacelle doivent porter des équipements personnels de protection contre les chutes (Personal fall protection equipment - PFPE) selon les normes de sécurité du site de travail ou de l'employeur, les équipements PFPE et leur utilisation doivent respecter les instructions PFPE du fabricant et les réglementations officielles en vigueur.

Ne pas s'asseoir, se tenir debout, ni monter sur les rampes de sécurité de la nacelle. Garder constamment les deux pieds fermement posés sur le plancher de la nacelle.



Ne pas quitter la nacelle levée en descendant le long de la flèche.

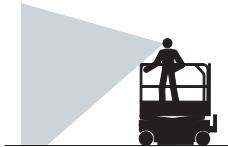
Maintenir le plancher de la nacelle exempt de débris.

Fermer le portillon d'accès avant d'utiliser la machine.

Ne pas utiliser la machine tant que les rampes de sécurité ne sont pas correctement installées et que la fermeture du portillon ne garantit pas la sécurité des opérations.

RÈGLES DE SÉCURITÉ

Risques de collision



Tenir compte de la distance de visibilité réduite et des angles morts lors de la conduite ou de l'utilisation de la machine.

Tenir compte des positions de la nacelle étendue en conduisant la machine.

Les opérateurs doivent respecter les normes de sécurité du site de travail et de l'employeur ainsi que les réglementations officielles en vigueur relatives à l'usage d'équipement personnel de protection.

Contrôler si la zone de travail présente des obstacles en hauteur ou d'autres dangers potentiels.

Ne pas abaisser la nacelle tant que des personnes et des objets se trouvent dans la zone située en dessous.



Adapter la vitesse de déplacement en fonction de l'état du sol, de la circulation, de l'inclinaison, de l'emplacement du personnel et de tout autre facteur susceptible de provoquer une collision.

Risque de blessures corporelles

Toujours utiliser la machine dans un endroit bien ventilé pour éviter toute intoxication au monoxyde de carbone.

Ne pas utiliser la machine en cas de fuite d'huile hydraulique ou pneumatique. Une fuite pneumatique ou hydraulique peut traverser ou brûler la peau.

Tout contact inapproprié avec des éléments situés sous un capot peut causer des blessures graves. Seul du personnel d'entretien formé doit accéder à ces compartiments. L'accès par un opérateur est conseillé uniquement dans le cadre du contrôle avant mise en route. Tous les compartiments doivent demeurer fermés et verrouillés pendant le fonctionnement de la machine.



Prendre garde aux risques d'écrasement en saisissant la rampe de sécurité de la nacelle.

Respecter et utiliser les flèches directionnelles de couleur symbolisant les fonctions de translation et de direction sur les commandes et les autocollants de la nacelle.

Ne pas utiliser la machine dans le champ d'action d'une grue ou d'un engin mobile suspendu en hauteur, à moins que les commandes de la grue n'aient été verrouillées ou que des précautions n'aient été prises pour éviter toute collision éventuelle.

Jeux violents et conduite acrobatique sont interdits lors de l'utilisation d'une machine.



RÈGLES DE SÉCURITÉ

Risques d'endommagement des composants

Ne pas utiliser de batterie ou de chargeur de plus de 12V pour démarrer le moteur à l'aide de câbles volants.

Ne pas utiliser la machine comme masse pour effectuer des soudures.

Risques d'explosion et d'incendie

Ne pas démarrer le moteur si l'on détecte une odeur ou une trace de GPL, d'essence, de gazole ou d'autres substances explosives.

Ne pas faire le plein avec le moteur en marche.

Faire le plein et charger les batteries uniquement dans un endroit aéré et bien ventilé, à l'écart de toute étincelle, flamme ou cigarette.

Ne pas utiliser la machine dans des endroits dangereux ou susceptibles de renfermer des vapeurs ou des particules inflammables ou explosives.

Ne pas vaporiser d'éther dans des moteurs équipés de bougies de préchauffage.

Risques d'endommagement de la machine

Ne pas utiliser une machine endommagée ou défectueuse.

Effectuer un contrôle avant mise en route approfondi de la machine et tester toutes les fonctions avant chaque journée de travail. Signaler et mettre immédiatement hors service toute machine endommagée ou défectueuse.

S'assurer que l'entretien a été complètement effectué, comme indiqué dans ce manuel et le manuel d'entretien Genie correspondant.

S'assurer que tous les autocollants sont en place et lisibles.

S'assurer que les manuels de l'opérateur, de sécurité et des responsabilités sont complets, lisibles et qu'ils se trouvent dans le coffret de la nacelle.

Risques d'écrasement

Ne pas approcher ses mains ni ses membres des ciseaux.

Faire preuve de bon sens et d'anticipation lorsque la machine est commandée depuis le contrôleur au sol. Maintenir une distance de sécurité entre l'opérateur, la machine et les objets immobiles.

Tenir fermement la rampe de la nacelle lorsque les goupilles en sont retirées. Ne pas laisser tomber les rampes de sécurité de la nacelle.

RÈGLES DE SÉCURITÉ

Stabilisateurs

Risques de renversement

Ne pas étendre les stabilisateurs tant que la machine n'est pas sur une surface ferme. Éviter les dévers, trous, surfaces glissantes ou instables et autres situations dangereuses.

Lorsque la fonction de mise à niveau automatique n'est pas utilisée et que chaque stabilisateur est étendu séparément, les stabilisateurs de l'extrémité directionnelle doivent être étendus en premier.

Ne pas lever la nacelle si la machine n'est pas à niveau. Ne pas installer la machine sur une surface où elle ne peut être mise à niveau avec les seuls stabilisateurs.

Ne pas lever la nacelle tant que les quatre stabilisateurs ne sont pas correctement étendus, que les embases ne sont pas fermement en contact avec le sol et que la machine n'est pas à niveau.

Ne pas régler les stabilisateurs lorsque la nacelle est levée.

Ne pas conduire avec les stabilisateurs étendus.

Batteries

Risques de brûlures

Les batteries contiennent de l'acide. Toujours porter des vêtements et des lunettes de protection pour travailler sur les batteries.

Éviter les projections et tout contact avec l'acide présent dans les batteries. Neutraliser les déversements d'acide avec de l'eau et du bicarbonate de soude.

Risque d'explosion

Éteindre toute flamme nue, ne pas créer d'étincelles ou fumer près des batteries. Les batteries dégagent un gaz explosif.

Risque d'électrocution

Éviter tout contact avec les bornes électriques.

Légende des autocollants

Les autocollants des produits Genie utilisent des symboles, des codes couleur et des termes de mise en garde pour identifier les situations suivantes :



Symbole de mise en garde : avertit le personnel de risques de blessures potentiels. Respecter l'ensemble des messages de sécurité qui accompagnent ce symbole afin d'éviter tout risque de blessures graves, voire mortelles.

▲ DANGER



Rouge : indique la présence d'une situation à risque imminente qui, si elle n'est pas évitée, entraînera des blessures graves, voire mortelles.

▲ AVERTISSEMENT



Orange : indique la présence d'une situation à risque potentielle qui, si elle n'est pas évitée, peut entraîner des blessures graves, voire mortelles.

▲ ATTENTION



Jaune avec symbole de mise en garde : indique la présence d'une situation potentiellement dangereuse qui, si elle n'est pas évitée, peut entraîner des blessures mineures ou bénignes.

▲ ATTENTION

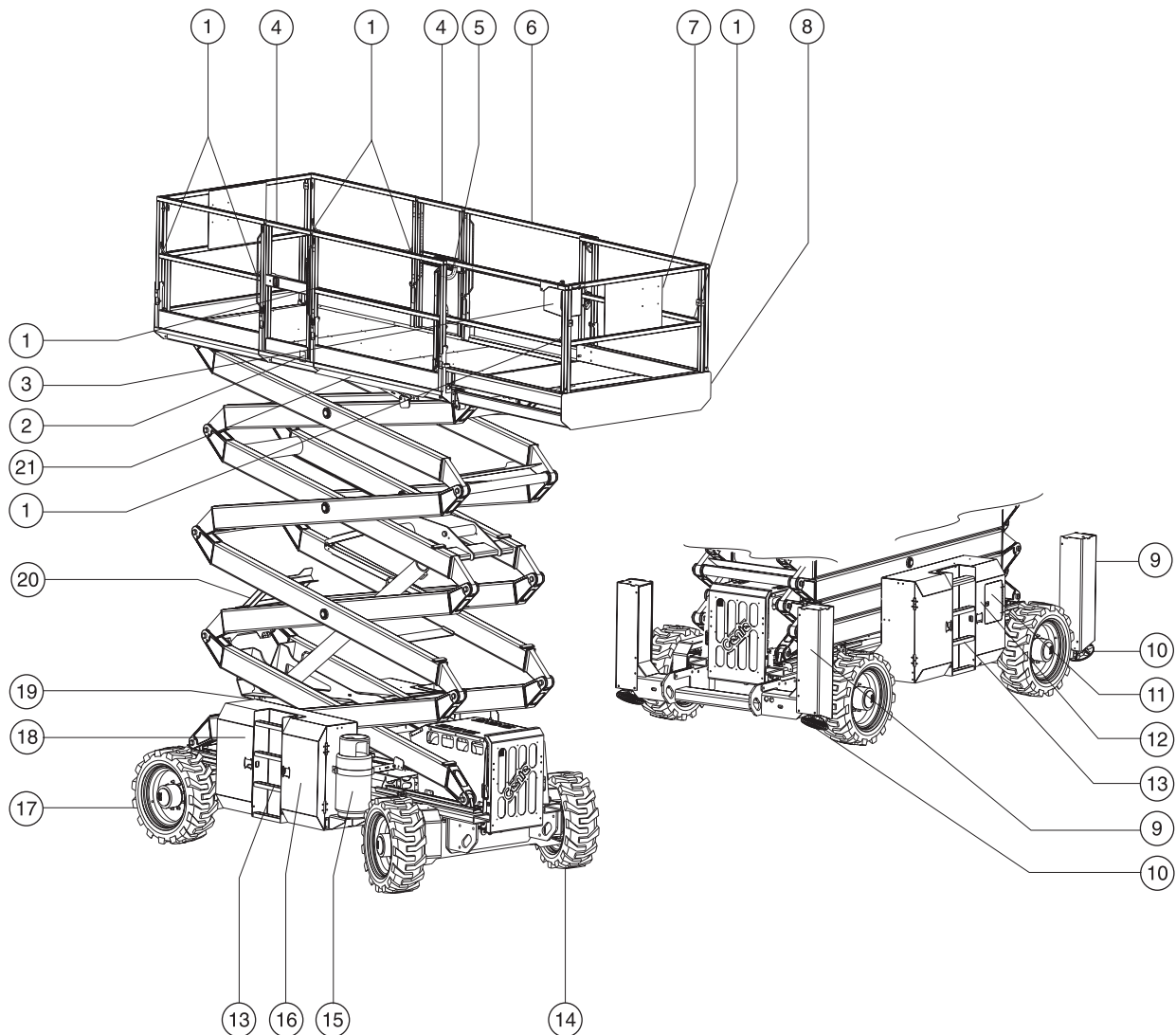


Jaune sans symbole de mise en garde : indique la présence d'une situation potentiellement dangereuse qui, si elle n'est pas évitée, peut entraîner des dommages matériels.

AVIS

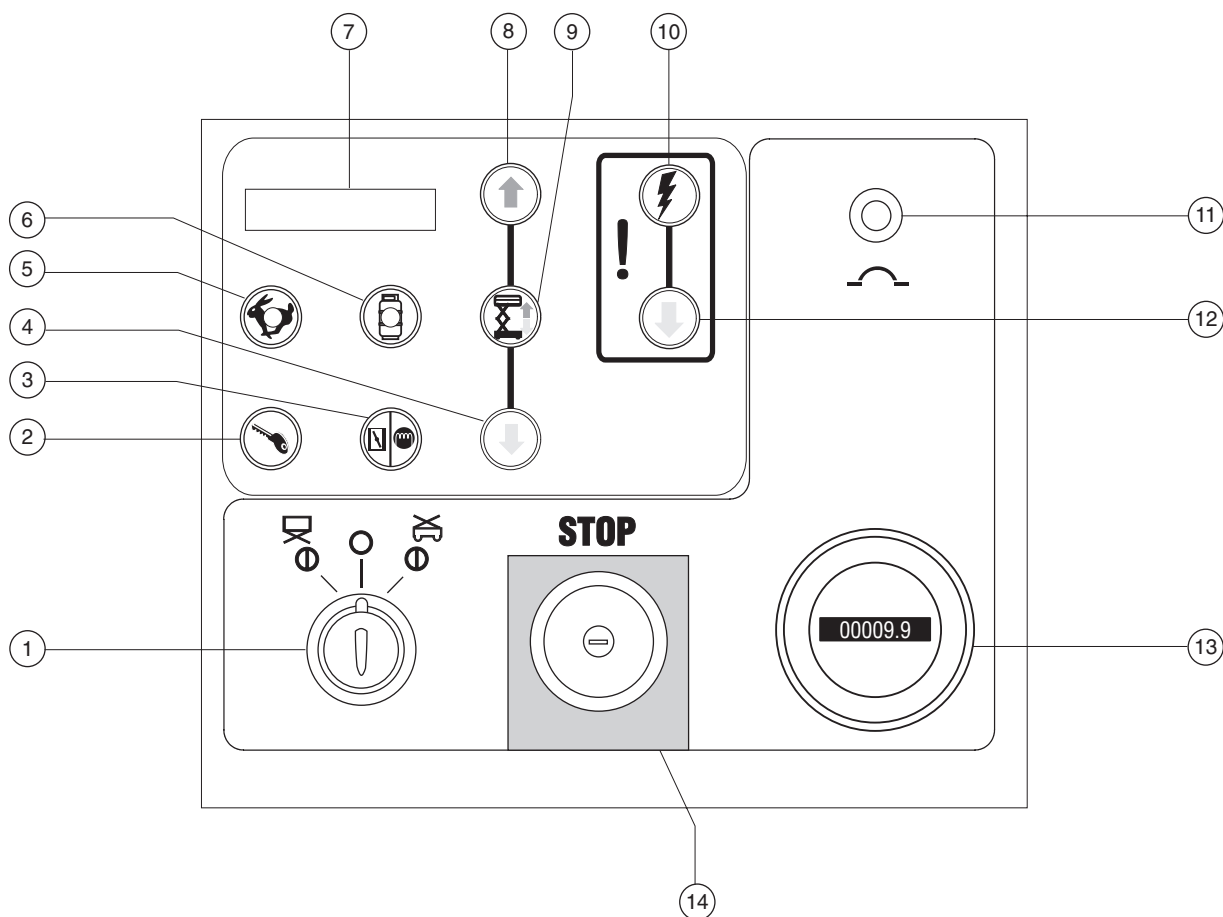
Vert : fournit des informations relatives à l'utilisation ou l'entretien de la machine.

Légende



- | | | |
|---|---|---|
| 1 Point d'ancrage | 9 Logement de stabilisateur (le cas échéant) | 15 Réservoir de GPL |
| 2 Sortie du disjoncteur différentiel | 10 Embase de stabilisateur (le cas échéant) | 16 Réservoir de carburant (derrière le capot) |
| 3 Commandes de la nacelle | 11 Commandes au sol avec écran à cristaux liquides | 17 Roue non directrice |
| 4 Portillon d'accès de la nacelle | 12 Alarme de dévers (derrière le panneau de commandes au sol) | 18 Réservoir hydraulique (derrière le capot) |
| 5 Poignée de verrouillage d'extension de la nacelle | 13 Échelle d'accès | 19 Alimentation de la nacelle (cachée) |
| 6 Rampes de sécurité de la nacelle | 14 Roue directrice | 20 Bras de sécurité (caché) |
| 7 Coffret des manuels | | 21 Indicateur de capacité (le cas échéant) |
| 8 Extension de la nacelle | | |

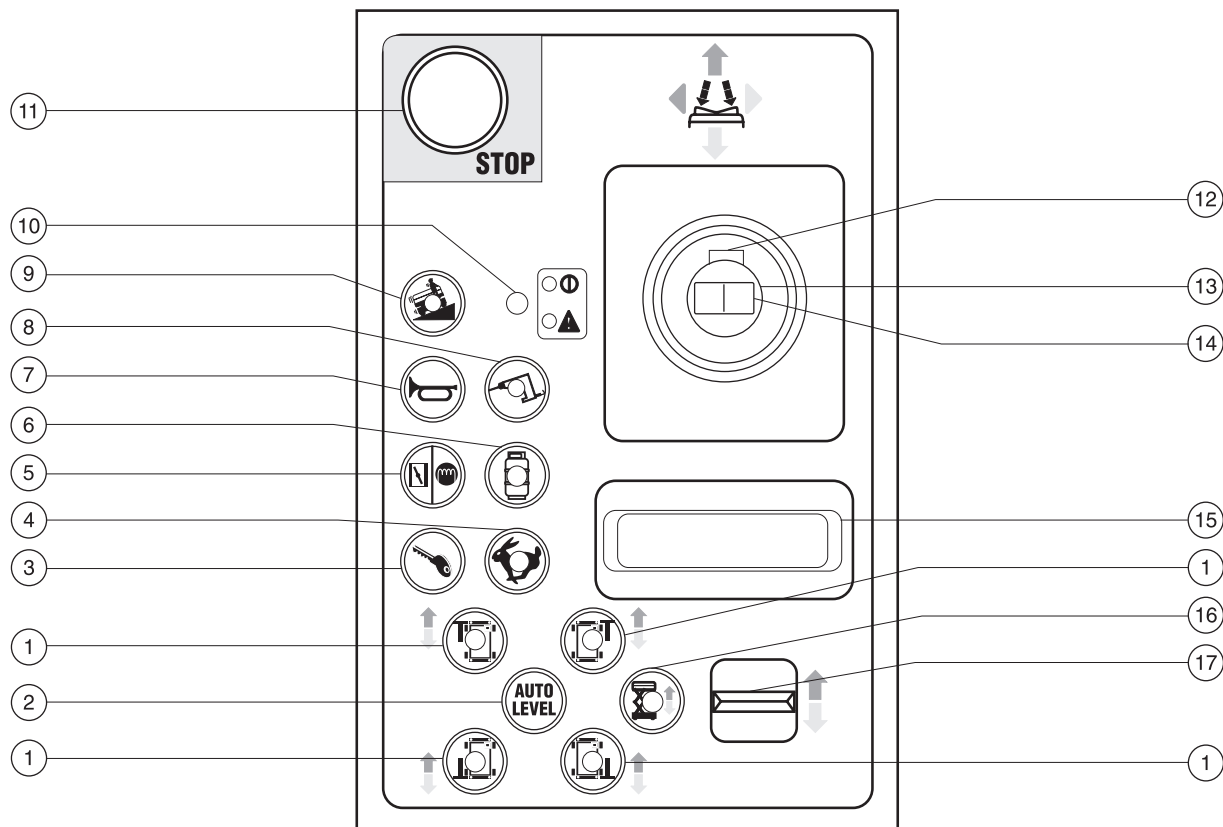
Commandes



Panneau de commandes au sol

- | | | | |
|---|--|----|---|
| 1 | Interrupteur à clé à 3 positions (nacelle/arrêt/sol) | 8 | Bouton de montée de la nacelle |
| 2 | Bouton de démarrage du moteur | 9 | Bouton de validation d'élévation |
| 3 | Modèles à essence/GPL : bouton du starter
Modèles diesel : bouton de préchauffage | 10 | Bouton de validation de fonction de secours |
| 4 | Bouton de descente de la nacelle | 11 | Disjoncteur 20A pour le circuit des commandes |
| 5 | Sélecteur de régime moteur avec témoin | 12 | Bouton de descente de secours |
| 6 | Modèles à essence/GPL : bouton de sélection GPL avec témoin | 13 | Compteur horaire |
| 7 | Écran à cristaux liquides | 14 | Bouton rouge d'arrêt d'urgence |

COMMANDES



Commandes de la nacelle

- | | | |
|--|---|---|
| 1 Bouton d'activation des stabilisateurs avec témoin | 7 Bouton d'avertisseur | 13 Manette de contrôle proportionnelle pour fonction de translation |
| 2 Bouton de mise à niveau automatique par stabilisateurs | 8 Sélecteur de générateur avec témoin | 14 Interrupteur au pouce pour fonction de direction |
| 3 Bouton de démarrage du moteur | 9 Bouton d'inclinaison de la machine avec témoin : utilisation à vitesse réduite sur des pentes | 15 Repose-poignet |
| 4 Sélecteur de régime moteur avec témoin | 10 Témoin d'alimentation vert/ témoin d'erreur rouge | 16 Bouton de validation d'élévation avec témoin |
| 5 Modèles à essence/GPL : bouton du starter
Modèles diesel : bouton de préchauffage | 11 Bouton rouge d'arrêt d'urgence | 17 Inverseur proportionnel pour la rétraction/extension des stabilisateurs et montée/descente de la nacelle |
| 6 Modèles à essence/GPL : bouton de sélection GPL avec témoin | 12 Interrupteur de validation des fonctions | |

Contrôle avant mise en route



Ne pas utiliser :

- Sans avoir pris connaissance et sans appliquer les principes d'utilisation de la machine en toute sécurité contenus dans le présent manuel de l'opérateur.

1 Éviter toute situation à risque.

2 Toujours effectuer un contrôle avant mise en route.

Prendre connaissance du contrôle avant mise en route et s'assurer de le comprendre avant de passer à la section suivante.

3 Toujours tester les fonctions avant utilisation.

4 Inspecter le lieu de travail.

5 N'utiliser la machine que pour les applications pour lesquelles elle a été conçue.

Principes fondamentaux

Le contrôle avant mise en route et l'entretien de routine relèvent de la responsabilité de l'opérateur.

Le contrôle avant mise en route consiste en une inspection visuelle effectuée par l'opérateur avant chaque journée de travail. Cette inspection vise à déceler tout défaut apparent sur la machine avant que l'opérateur ne teste les fonctions.

Le contrôle avant mise en route permet également de déterminer si des procédures d'entretien de routine sont nécessaires. Seuls les points d'entretien de routine spécifiés dans le présent manuel peuvent être réalisés par l'opérateur.

Se reporter à la liste de la page suivante et contrôler chacun des éléments.

Si la machine présente des dommages visibles ou l'apport manifeste de modifications non autorisées après la sortie d'usine, elle doit être signalée et mise hors service.

Seul un technicien qualifié est habilité à effectuer des réparations sur la machine, conformément aux spécifications du fabricant. Une fois les réparations terminées, l'opérateur doit effectuer un nouveau contrôle avant mise en route avant de commencer à tester les fonctions.

Les inspections d'entretien périodique doivent être réalisées par des techniciens qualifiés, conformément aux spécifications du fabricant et aux conditions mentionnées dans le manuel des responsabilités.

CONTRÔLE AVANT MISE EN ROUTE

Contrôle avant mise en route

- S'assurer que les manuels de l'opérateur, de sécurité et des responsabilités sont complets, lisibles et qu'ils se trouvent dans le coffret de la nacelle.
- S'assurer que tous les autocollants sont en place et lisibles. Se reporter à la section Autocollants.
- Rechercher d'éventuelles fuites d'huile moteur et vérifier le niveau d'huile. Ajouter de l'huile si nécessaire. Se reporter à la section Entretien.
- Rechercher d'éventuelles fuites d'huile hydraulique et vérifier le niveau d'huile. Ajouter de l'huile si nécessaire. Se reporter à la section Entretien.
- Rechercher d'éventuelles fuites de liquide de refroidissement du moteur et vérifier le niveau du liquide de refroidissement. Ajouter du liquide de refroidissement si nécessaire. Se reporter à la section Entretien.
- Rechercher d'éventuelles fuites de liquide des batteries et vérifier le niveau du liquide. Ajouter de l'eau distillée si nécessaire. Se reporter à la section Entretien.

Vérifier si les zones ou composants suivants ont été endommagés, incorrectement installés et s'ils présentent des pièces desserrées ou manquantes :

- composants, câblage et câbles électriques ;
- flexibles, raccords, vérins et blocs distributeurs hydrauliques ;
- réservoirs de carburant et hydrauliques ;
- moteurs de translation ;
- patins d'usure ;
- pneus et roues ;
- moteur et éléments associés ;
- interrupteurs de fin de course, alarmes et avertisseur ;
- écrous, boulons et autres fixations ;
- composants de surcharge de la nacelle;

- portillon d'accès de la nacelle ;
- gyrophares et alarmes (le cas échéant) ;
- bras de sécurité ;
- extension(s) de la nacelle ;
- fixation et goupilles de ciseau ;
- manette de commande de la nacelle ;
- générateur (le cas échéant) ;
- logements et embases de stabilisateurs (le cas échéant).

Effectuer une inspection intégrale de la machine et vérifier l'absence de :

- craquelures dans les soudures ou les composants de construction ;
- bosses ou dégâts sur la machine.
- S'assurer que tous les composants de construction et autres composants essentiels sont présents et que toutes les goupilles et fixations associées sont en place et correctement serrées.
- S'assurer que les garde-corps sont installés et que les boulons et les goupilles de rampe sont serrés.

Entretien



Observer et respecter les consignes suivantes :

- ☑ Seuls les points d'entretien de routine spécifiés dans le présent manuel peuvent être réalisés par l'opérateur.
- ☑ Les inspections d'entretien périodique doivent être réalisées par des techniciens qualifiés, conformément aux spécifications du fabricant et aux conditions mentionnées dans le manuel des responsabilités.

Légende des symboles d'entretien

AVIS

Les symboles suivants sont utilisés dans ce manuel pour indiquer l'objet des instructions. Lorsqu'un ou plusieurs de ces symboles apparaissent au début d'une procédure d'entretien, la signification est la suivante :



Indique que des outils sont nécessaires pour pouvoir effectuer la procédure.



Indique que des pièces neuves sont nécessaires pour pouvoir effectuer la procédure.



Indique que le moteur doit être froid pour pouvoir effectuer la procédure.

Batteries



Le bon état des batteries est essentiel aux bonnes performances et au fonctionnement du moteur en toute sécurité. Des niveaux de liquide inappropriés ou des câbles et raccords endommagés peuvent engendrer des dégâts matériels et des conditions d'utilisation dangereuses.

⚠ AVERTISSEMENT

Risque d'électrocution. Le contact avec des circuits sous tension peut provoquer des blessures graves, voire mortelles. Retirer bagues, montres et autres bijoux.

⚠ AVERTISSEMENT

Risque de blessures corporelles. Les batteries contiennent de l'acide. Éviter les projections et tout contact avec l'acide présent dans les batteries. Neutraliser les déversements d'acide avec de l'eau et du bicarbonate de soude.

- 1 Porter des vêtements et des lunettes de protection.
- 2 S'assurer que les raccords de câble des batteries sont bien serrés et qu'ils ne présentent aucune trace de corrosion.
- 3 S'assurer que les barres de fixation des batteries sont bien serrées.
- 4 Retirer les bouchons de ventilation des batteries.
- 5 Contrôler le niveau d'acide des batteries. Si nécessaire, effectuer une mise à niveau au ras du tuyau de remplissage des batteries avec de l'eau distillée. Ne pas trop remplir.
- 6 Remettre les bouchons de ventilation en place.

ENTRETIEN

Niveau d'huile du moteur



Il est essentiel de maintenir un niveau d'huile correct pour de bonnes performances et la longévité du moteur. Utiliser la machine avec un niveau d'huile inapproprié peut endommager les composants du moteur.

AVIS Vérifier le niveau d'huile, moteur éteint.

- 1 Relâcher les attaches sur le plateau moteur et le faire glisser entièrement.
- 2 Insérer un tournevis ou une tige de 15 cm dans le trou de verrouillage du plateau moteur, situé près des galets du plateau pour éviter qu'il ne bouge.
- 3 Vérifier la jauge de niveau d'huile. Ajouter de l'huile si nécessaire.

Moteur Deutz F3L2011, Tier II

Type d'huile	15W-40
Type d'huile - temps froid	5W-30

Moteur Ford LRG-425, EFI conforme aux normes d'émission EPA 2004

Type d'huile	10W-40
Type d'huile - temps froid	5W-30

Niveau d'huile hydraulique



Il est essentiel de maintenir un niveau d'huile hydraulique correct pour le bon fonctionnement de la machine. Un niveau d'huile hydraulique inapproprié peut endommager les composants hydrauliques. Les contrôles quotidiens permettent à l'inspecteur de repérer toute variation du niveau d'huile pouvant indiquer la présence de problèmes dans le système hydraulique.

AVIS Effectuer cette procédure avec la nacelle en position repliée et le moteur arrêté.

- 1 Inspecter visuellement le regard situé sur le côté du réservoir d'huile hydraulique.
- ⊙ Résultat : le niveau de l'huile hydraulique doit se trouver à moins de 5 cm du haut du regard.
- 2 Ajouter de l'huile si nécessaire. Ne pas trop remplir.

Caractéristiques de l'huile hydraulique

Type d'huile hydraulique	Équivalent Chevron Rykon Premium MV
--------------------------	-------------------------------------

ENTRETIEN

Niveau du liquide de refroidissement du moteur



Il est essentiel de maintenir un niveau de liquide de refroidissement approprié pour garantir la longévité du moteur. Un mauvais dosage du liquide nuirait aux capacités de refroidissement du moteur et endommagerait ses composants. Des contrôles quotidiens permettent à l'inspecteur de repérer les variations de niveau du liquide de refroidissement susceptibles d'indiquer des problèmes du système de refroidissement.

- 1 Vérifier le niveau du liquide dans le radiateur.
Ajouter du liquide si nécessaire.



Risque de blessures corporelles.
Les liquides contenus dans le radiateur sont sous pression et brûlants. Faire preuve d'une extrême prudence en retirant le bouchon et en ajoutant du liquide.

Entretien périodique

L'entretien périodique trimestriel, annuel et bisannuel doit être effectué par une personne qualifiée et ayant été formée pour réaliser l'entretien de cette machine, conformément aux procédures décrites dans le manuel d'entretien correspondant.

Les machines n'ayant pas fonctionné depuis plus de trois mois doivent être soumises à l'inspection trimestrielle avant d'être remises en service.

Fonctions



Ne pas utiliser :

- ☑ Sans avoir pris connaissance et sans appliquer les principes d'utilisation de la machine en toute sécurité contenus dans le présent manuel de l'opérateur.

- 1 Éviter toute situation à risque.
- 2 Toujours effectuer un contrôle avant mise en route.

3 Toujours tester les fonctions avant utilisation.

Prendre connaissance des tests des fonctions et s'assurer de les comprendre avant de passer à la section suivante.

- 4 Inspecter le lieu de travail.
- 5 N'utiliser la machine que pour les applications pour lesquelles elle a été conçue.

Principes fondamentaux

Les tests des fonctions visent à déceler tout dysfonctionnement avant de mettre la machine en service. L'opérateur doit suivre les instructions pas à pas afin de tester toutes les fonctions de la machine.

Ne jamais utiliser une machine défectueuse. Si des dysfonctionnements sont décelés, signaler la machine et la mettre hors service. Seul un technicien qualifié est habilité à effectuer des réparations sur la machine, conformément aux spécifications du fabricant.

Une fois les réparations terminées, l'opérateur doit de nouveau effectuer un contrôle avant mise en route et tester les fonctions avant de remettre la machine en service.

- 1 Sélectionner une zone de test sur une surface ferme et plane, libre de tout obstacle.

Commandes au sol

- 2 Tirer les boutons rouges d'arrêt d'urgence des commandes au sol et de la nacelle en position de marche.
- 3 Positionner l'interrupteur à clé sur les commandes au sol.

- ⊙ Résultat : l'écran à cristaux liquides s'allume et indique SYSTEM READY (SYSTÈME PRÊT).

Remarque : par temps froid, l'écran à cristaux liquides doit se réchauffer avant de pouvoir indiquer des valeurs.

- 4 Démarrer le moteur. Voir la section Instructions d'utilisation.

Arrêt d'urgence

- 5 Enfoncer le bouton rouge d'arrêt d'urgence des commandes au sol en position d'arrêt.

- ⊙ Résultat : le moteur doit s'arrêter et aucune fonction ne doit être active.

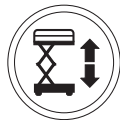
- 6 Tirer le bouton rouge d'arrêt d'urgence en position de marche et redémarrer le moteur.

FONCTIONS

Fonctions de montée/descente et validation de fonction

Les avertisseurs sonores de cette machine proviennent tous de la même alarme centrale. L'alarme de descente émet 60 bips par minute. L'alarme qui s'active quand la machine est inclinée émet 180 bips par minute.

- 7 Sans enfoncer le bouton de validation d'élévation, enfoncer sans le relâcher le bouton de montée de la nacelle.



- ⊙ Résultat : aucune fonction ne doit être active.

- 8 Enfoncer le bouton de validation d'élévation sans le relâcher. enfoncer sans le relâcher le bouton de montée de la nacelle.

- ⊙ Résultat : la nacelle doit s'élever.

- 9 Enfoncer le bouton de validation d'élévation sans le relâcher. Enfoncer sans le relâcher le bouton de descente de la nacelle.

- ⊙ Résultat : la nacelle doit descendre. L'alarme de descente doit retentir lorsque la nacelle descend.

Descente de secours

- 10 Appuyer sans le relâcher sur le bouton de validation d'élévation et lever la nacelle de 60 cm environ.

- 11 Enfoncer le bouton rouge d'arrêt d'urgence de façon à couper le moteur.

- 12 Tirer le bouton rouge d'arrêt d'urgence en position de marche.

- 13 Enfoncer le bouton de validation d'élévation sans le relâcher. Enfoncer sans le relâcher le bouton de descente de la nacelle.

- ⊙ Résultat : la nacelle doit descendre.

- 14 Positionner l'interrupteur à clé sur les commandes de la nacelle et redémarrer le moteur.

Commandes depuis la nacelle

Arrêt d'urgence

- 15 Enfoncer le bouton rouge d'arrêt d'urgence de la nacelle en position d'arrêt.

- ⊙ Résultat : aucune fonction ne doit être active.

- 16 Tirer le bouton rouge d'arrêt d'urgence en position de marche.

- ⊙ Résultat : le témoin d'alimentation vert doit s'allumer.

Avertisseur

- 17 Appuyer sur le bouton d'avertisseur.

- ⊙ Résultat : l'avertisseur doit retentir.

Fonctions de montée/descente et validation de fonction

- 18 Démarrer le moteur.

- 19 Actionner l'inverseur de montée/descente dans le sens indiqué par la flèche bleue.

- ⊙ Résultat : la nacelle ne doit pas s'élever.

- 20 Enfoncer le bouton de validation d'élévation sans le relâcher.

- 21 Actionner l'inverseur de montée/descente dans le sens indiqué par la flèche bleue.



- ⊙ Résultat : la nacelle doit s'élever.

- 22 Enfoncer le bouton de validation d'élévation sans le relâcher.

- 23 Actionner l'inverseur de montée/descente dans le sens indiqué par la flèche jaune.

- ⊙ Résultat : la nacelle doit descendre. L'alarme de descente doit retentir lorsque la nacelle descend.

FONCTIONS

Direction

Remarque : lors des tests des fonctions de direction et de translation, se tenir dans la nacelle en se tournant dans le sens du déplacement de la machine.

- 24 Appuyer, sans le relâcher, sur l'interrupteur de validation des fonctions de la manette de contrôle.
- 25 Enfoncer l'interrupteur au pouce situé en haut de la manette de contrôle dans la direction indiquée par la flèche bleue sur le panneau de commandes.
- ⊙ Résultat : les roues directrices doivent tourner dans la direction indiquée par la flèche bleue sur le panneau de commandes.
- 26 Enfoncer l'interrupteur au pouce dans la direction indiquée par la flèche jaune sur le panneau de commandes.
- ⊙ Résultat : les roues directrices doivent tourner dans la direction indiquée par la flèche jaune sur le panneau de commandes.

Translation et freinage

- 27 Appuyer, sans le relâcher, sur l'interrupteur de validation des fonctions de la manette de contrôle.
- 28 Déplacer lentement la manette de contrôle dans le sens indiqué par la flèche bleue sur le panneau de commandes jusqu'à ce que la machine commence à se déplacer, puis ramener la manette vers la position centrale.
- ⊙ Résultat : la machine doit se déplacer dans le sens indiqué par la flèche bleue sur le panneau de commandes, puis s'arrêter brutalement.
- 29 Appuyer, sans le relâcher, sur l'interrupteur de validation des fonctions de la manette de contrôle.
- 30 Déplacer lentement la manette de contrôle dans le sens indiqué par la flèche jaune sur le panneau de commandes jusqu'à ce que la machine commence à se déplacer, puis ramener la manette vers la position centrale.
- ⊙ Résultat : la machine doit se déplacer dans le sens indiqué par la flèche jaune sur le panneau de commandes, puis s'arrêter brutalement.

Remarque : les freins doivent avoir la capacité de retenir la machine sur toutes les pentes qu'elle est capable de franchir.

Vitesse de translation limitée

- 31 Enfoncer le bouton de validation d'élévation sans le relâcher. Lever la nacelle jusqu'à environ 1,83 m du sol.
- 32 Appuyer, sans le relâcher, sur l'interrupteur de validation des fonctions de la manette de contrôle.
- 33 Déplacer lentement la manette de contrôle en position de translation maximum.
- ⊙ Résultat : la vitesse de translation maximum pouvant être atteinte avec la nacelle relevée ne doit pas dépasser 31 cm/s.

Si la vitesse de translation est supérieure à 31 cm/s lorsque la nacelle est relevée, signaler immédiatement la machine et la mettre hors service.



FONCTIONS

Interrupteur de fin de course et stabilisateurs – GS-5390

34 Enfoncer le bouton de validation d'élévation sans le relâcher. Lever la nacelle.

⊙ Résultat : la nacelle doit s'élever de 9,1 m puis s'arrêter. La nacelle ne doit pas s'élever au-dessus de 9,1 m tant que les stabilisateurs ne sont pas étendus.

35 Conduire la machine en marche avant.

⊙ Résultat : la fonction de translation ne doit pas être active.

36 Abaisser la nacelle. Si la nacelle est à plus de 3,6 m du sol, les stabilisateurs ne s'étendront pas.

37 Enfoncer sans le relâcher le bouton de mise à niveau automatique.



38 Actionner l'inverseur de montée/descente en direction du bas.

⊙ Résultat : les stabilisateurs doivent s'étendre et mettre la machine à niveau. Un bip retentit une fois la machine à niveau.

39 Lever la nacelle.

⊙ Résultat : la nacelle doit s'élever à hauteur maximum.

40 Abaisser la nacelle.

41 Enfoncer sans le relâcher le bouton de mise à niveau automatique pour rétracter les stabilisateurs.

Capteur de dévers

Remarque : effectuer ce test au sol à l'aide du contrôleur de la nacelle. Ne pas se tenir dans la nacelle.

42 Abaisser complètement la nacelle.

43 Placer chaque roue d'un même côté sur une cale de 18 cm.

44 Lever la nacelle à au moins 3,6 m du sol.

⊙ Résultat : la nacelle doit s'arrêter et l'alarme de dévers retentir à 180 bips par minute. Le témoin du bouton de validation d'élévation doit être rouge.

45 Déplacer la manette de contrôle de translation dans la direction indiquée par la flèche bleue, puis dans la direction indiquée par la flèche jaune.

⊙ Résultat : la fonction de translation ne doit être activée dans aucune des directions.

46 Abaisser la nacelle et faire descendre la machine des cales.

Descente de secours

47 Appuyer sans le relâcher sur le bouton de validation d'élévation et lever la nacelle de 60 cm environ.

48 Enfoncer le bouton rouge d'arrêt d'urgence de façon à couper le moteur.

49 Tirer le bouton rouge d'arrêt d'urgence en position de marche.

50 Enfoncer le bouton de validation d'élévation sans le relâcher. Actionner l'inverseur de montée/descente dans le sens indiqué par la flèche jaune.

⊙ Résultat : la nacelle doit descendre.

Contrôle du lieu de travail



Ne pas utiliser :

- Sans avoir pris connaissance et sans appliquer les principes d'utilisation de la machine en toute sécurité contenus dans le présent manuel de l'opérateur.

- 1 Éviter toute situation à risque.
- 2 Toujours effectuer un contrôle avant mise en route.
- 3 Toujours tester les fonctions avant utilisation.

4 Inspecter le lieu de travail.

Prendre connaissance du contrôle du lieu de travail et s'assurer de le comprendre avant de passer à la section suivante.

- 5 N'utiliser la machine que pour les applications pour lesquelles elle a été conçue.

Contrôle du lieu de travail

Tenir compte des situations à risque suivantes et les éviter :

- dévers ou trous ;
- bosses, obstacles sur le sol ou débris ;
- surfaces pentues ;
- surfaces instables ou glissantes ;
- obstacles en hauteur et conducteurs à haute tension ;
- endroits dangereux ;
- sol insuffisamment ferme pour résister à toutes les forces de charge imposées par la machine ;
- force du vent et conditions météorologiques ;
- présence de personnel non autorisé ;
- autres situations à risque potentielles.

Principes fondamentaux

Le contrôle du lieu de travail permet à l'opérateur de déterminer si l'endroit se prête à une utilisation de la machine en toute sécurité. Il doit être effectué par l'opérateur avant que la machine ne soit amenée sur le lieu de travail.

Il appartient à l'opérateur de prendre connaissance des risques potentiels liés au lieu de travail et de s'en souvenir, puis de faire en sorte de les éviter lors de la conduite, du réglage et de l'utilisation de la machine.

Instructions d'utilisation



Ne pas utiliser :

- Sans avoir pris connaissance et sans appliquer les principes d'utilisation de la machine en toute sécurité contenus dans le présent manuel de l'opérateur.
 - 1 Éviter toute situation à risque.
 - 2 Toujours effectuer un contrôle avant mise en route.
 - 3 Toujours tester les fonctions avant utilisation.
 - 4 Inspecter le lieu de travail.
 - 5 **N'utiliser la machine que pour les applications pour lesquelles elle a été conçue.**

Principes fondamentaux

Cette section fournit des instructions concernant chaque aspect de l'utilisation de la machine. Il appartient à l'opérateur de respecter toutes les règles de sécurité et instructions décrites dans les manuels de l'opérateur, de sécurité et des responsabilités.

Utiliser la machine à d'autres fins que celle d'amener du personnel, avec outils et matériel, vers un lieu de travail en hauteur est risqué et dangereux.

Seul du personnel formé et autorisé peut être habilité à utiliser la machine. S'il est prévu que plusieurs opérateurs utilisent la machine à différents moments d'une même journée de travail, ces opérateurs doivent tous être qualifiés et respecter l'ensemble des règles de sécurité et instructions indiquées dans les manuels de l'opérateur, de sécurité et des responsabilités. En d'autres termes, chaque nouvel opérateur doit effectuer un contrôle avant mise en route, tester les fonctions et contrôler le lieu de travail avant d'utiliser la machine.

INSTRUCTIONS D'UTILISATION

Arrêt d'urgence

Enfoncer le bouton d'arrêt d'urgence des commandes au sol ou de la nacelle en position d'arrêt pour arrêter toutes les fonctions et couper le moteur.

Réparer toute fonction qui s'active lorsque l'un des boutons rouges d'arrêt d'urgence est enfoncé.

Démarrage du moteur

- 1 Positionner l'interrupteur à clé des commandes au sol sur la position souhaitée.
- 2 S'assurer que les boutons rouges d'arrêt d'urgence des commandes au sol et de la nacelle sont tirés en position de marche.

Modèles à essence/GPL

- 3 Sélectionner GPL en appuyant sur le bouton GPL.
- 4 Enfoncer le bouton de démarrage du moteur.

Modèles diesel

- 3 Maintenir le bouton de préchauffage enfoncé pendant 3 à 5 secondes.
- 4 Enfoncer le bouton de démarrage du moteur.

Tous les modèles

Si le moteur ne démarre pas au bout de 15 secondes d'allumage, déterminer la cause du problème et réparer. Attendre 60 secondes avant d'essayer de redémarrer.

Par temps froid (-6 °C et en dessous), préchauffer le moteur pendant 5 minutes avant l'utilisation pour éviter d'endommager le système hydraulique.

Par temps extrêmement froid (en dessous de -18 °C), les machines doivent être équipées de kits optionnels de démarrage par temps froid. Essayer de démarrer le moteur lorsque la température est inférieure à -18 °C peut requérir l'emploi d'une batterie d'appoint.

Modèles à essence/GPL : par temps froid (en dessous de -6 °C), démarrer la machine en position « essence », la préchauffer pendant 2 minutes, puis passer à « GPL ». Les moteurs chauds peuvent être démarrés en position GPL.

Commande au sol

- 1 Positionner l'interrupteur à clé sur les commandes au sol.
- 2 Tirer les deux boutons rouges d'arrêt d'urgence des commandes au sol et de la nacelle en position de marche.
- 3 Démarrer le moteur.

Positionnement de la nacelle

- 1 Enfoncer le bouton de validation d'élévation sans le relâcher.
- 2 Activer la fonction de montée ou de descente de la nacelle.



Les fonctions de translation et de direction ne sont pas disponibles depuis les commandes au sol.

Sélecteur de régime moteur

Pour sélectionner le régime moteur (tr/min), appuyer sur le sélecteur de régime moteur. Trois réglages sont disponibles pour le régime moteur.



- Témoin éteint : grand ralenti
- Témoin clignotant : ralenti accéléré activé par n'importe quel bouton de validation de fonction
- Témoin allumé : ralenti accéléré

INSTRUCTIONS D'UTILISATION

Commande depuis la nacelle

- 1 Positionner l'interrupteur à clé sur les commandes de la nacelle.
- 2 Tirer les boutons rouges d'arrêt d'urgence des commandes au sol et de la nacelle en position de marche.
- 3 Démarrer le moteur.

Positionnement de la nacelle

- 1 Enfoncer le bouton de validation d'élévation sans le relâcher.
- 2 Actionner l'inverseur de montée/descente dans la direction souhaitée.



Direction de la machine

- 1 Enfoncer sans le relâcher l'interrupteur de validation des fonctions sur le contrôleur.
- 2 Tourner les roues directrices à l'aide de l'interrupteur au pouce situé en haut de la manette de contrôle.

Déplacement de la machine

- 1 Enfoncer sans le relâcher l'interrupteur de validation des fonctions sur le contrôleur.
- 2 Accélérer : éloigner lentement la manette de contrôle de la position centrale.

Ralentir : déplacer lentement la manette de contrôle vers la position centrale.

Arrêter : ramener la manette de contrôle en position centrale ou relâcher l'interrupteur de validation des fonctions.

Utiliser les flèches directionnelles de couleur apposées sur les commandes de la nacelle et sur la nacelle pour déterminer le sens de déplacement de la machine.

La vitesse de déplacement de la machine est limitée si la nacelle est levée.

Sélecteur de translation



Symbole d'inclinaison de la machine : amplitude de mouvement réduite sur des pentes

Témoin rouge



Si le témoin est allumé en rouge, enfoncer puis tirer le bouton rouge d'arrêt d'urgence pour réinitialiser le système.

Si le témoin reste rouge, signaler la machine et la mettre hors service.

Témoin rouge clignotant



Un témoin rouge clignotant indique que la nacelle est surchargée et aucune fonction n'est active. L'alarme des commandes de la nacelle doit retentir.

Retirer de la charge de la nacelle.

Enfoncer puis tirer le bouton rouge d'arrêt d'urgence pour réinitialiser le système.

Si la nacelle est toujours surchargée, le témoin continuera à clignoter.

Conduite sur une pente

Prendre connaissance des inclinaisons longitudinale et latérale admissibles pour la machine et déterminer le pourcentage de la pente.



GS-3384, GS-3390, GS-4390

Inclinaison long. admissible max., position repliée 50 % (26°)



Inclinaison lat. admissible max., position repliée 50 % (26°)



GS-5390

Inclinaison long. admissible max., position repliée 40 % (22°)



Inclinaison lat. admissible max., position repliée 40 % (22°)

Remarque : l'inclinaison admissible est subordonnée à l'état du sol et à une traction appropriée.

INSTRUCTIONS D'UTILISATION

Pour déterminer le pourcentage de la pente :

Mesurer la pente à l'aide d'un inclinomètre numérique OU utiliser la procédure suivante.

Outillage requis :

- niveau à bulle
- morceau de bois droit d'au moins 1 m de long
- mètre à ruban

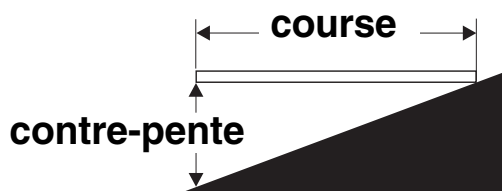
Poser le morceau de bois sur la pente.

En bas de la descente, poser le niveau sur le dessus du morceau de bois et relever l'extrémité du morceau de bois jusqu'à ce qu'il soit à niveau.

Tout en maintenant le morceau de bois à niveau, mesurer la distance entre le dessous du morceau de bois et le sol.

Diviser la distance indiquée par le mètre à ruban (contre-pente) par la longueur du morceau de bois (course), et multiplier par 100.

Exemple :



Course = 3,6 m

Contre-pente = 0,3 m

$0,3 \text{ m} \div 3,6 \text{ m} = 0,083 \times 100 = 8,3 \%$

Si l'inclinaison de la pente est supérieure aux inclinaisons longitudinale et latérale maximum admissibles, la machine doit être treuillée ou transportée pour monter ou descendre la pente. Se reporter à la section Instructions de transport et de levage.

Extension et rétraction de la nacelle

- 1 Lever la poignée de verrouillage d'extension de la nacelle à l'horizontale.
- 2 Pousser sur la poignée jusqu'à ce que la nacelle soit étendue à la position souhaitée.

Ne pas se tenir sur l'extension de la nacelle lors de son déploiement.

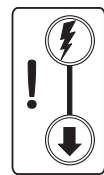
- 3 Abaisser la poignée de verrouillage d'extension de la nacelle.

Descente de secours

Commandes au sol

Enfoncer sans le relâcher le bouton de validation d'élévation et activer la descente de la nacelle.

En cas de défaillance de l'alimentation électrique, utiliser la fonction de descente de secours.



Commandes depuis la nacelle

Enfoncer sans le relâcher le bouton de validation d'élévation et actionner l'inverseur de montée/descente en direction du bas.

Commande au sol avec le contrôleur

Maintenir une distance de sécurité entre l'opérateur, la machine et les objets immobiles.


Tenir compte du sens de déplacement de la machine pour l'utilisation du contrôleur.

INSTRUCTIONS D'UTILISATION

Stabilisateurs (le cas échéant)

- 1 Positionner la machine sous la zone de travail souhaitée.

Remarque : le moteur doit être en marche pour que les stabilisateurs fonctionnent.

- 2 Enfoncer sans le relâcher le bouton de mise à niveau automatique. 
- 3 Actionner l'inverseur de montée/descente en direction du bas. Les stabilisateurs s'étendent et mettent la machine à niveau. Un bip retentit une fois la machine à niveau.

Le témoin sur le bouton de validation d'élévation devient rouge si les stabilisateurs ne s'étendent pas tous. Toutes les fonctions de translation et d'élévation sont désactivées.



Le témoin sur le bouton de validation d'élévation et sur les boutons individuels des stabilisateurs devient vert lorsque tous les stabilisateurs sont fermement en contact avec le sol.

La fonction de translation reste désactivée tant que les stabilisateurs sont étendus.

Pour contrôler chaque stabilisateur individuellement

- 1 Enfoncer sans les relâcher un ou plusieurs boutons individuels des stabilisateurs.
- 2 Actionner l'inverseur de rétraction/extension des stabilisateurs dans la direction souhaitée pour mettre la machine à niveau.

Protection contre les chutes

Les équipements personnels de protection contre les chutes (Personal fall protection equipment - PFPE) ne sont pas obligatoires pour utiliser cette machine. Si un PFPE est obligatoire selon les normes de sécurité de l'employeur ou du site de travail, observer les points suivants :

Tout PFPE doit respecter les réglementations officielles en vigueur et être contrôlé et utilisé en respectant les instructions du fabricant.

Après chaque utilisation

- 1 Sélectionner un endroit sûr pour garer la machine (surface ferme et plane), sans obstacles ni circulation.
- 2 Abaisser la nacelle.
- 3 Positionner l'interrupteur à clé en position d'arrêt et retirer la clé pour éviter toute utilisation illicite de la machine.
- 4 Caler les roues.

Instructions de transport et de levage



Observer et respecter les consignes suivantes :

- ☑ Faire preuve de bon sens et d'anticipation pour contrôler le mouvement d'une machine levée avec une grue ou un chariot élévateur.
- ☑ Le véhicule de transport doit être garé sur une surface plane.
- ☑ Le véhicule de transport doit être calé pour éviter qu'il ne roule lors du chargement de la machine.
- ☑ S'assurer que la capacité de charge, les surfaces de chargement et les chaînes ou les sangles du véhicule sont capables de supporter le poids de la machine. Se reporter à l'étiquette de numéro de série pour connaître le poids de la machine.
- ☑ La machine doit être placée sur une surface plane ou être calée avant que les freins en soient desserrés.
- ☑ Ne pas conduire la machine sur une pente dont l'inclinaison est supérieure aux inclinaisons longitudinale et latérale admissibles. Se reporter au chapitre Conduite sur une pente, dans la section Instructions d'utilisation.
- ☑ Si l'inclinaison de la plate-forme du véhicule de transport dépasse l'inclinaison maximum admissible, la machine doit être chargée et déchargée à l'aide d'un treuil, comme décrit.

Configuration roue libre pour le treuillage

Caler les roues afin d'éviter tout déplacement de la machine.

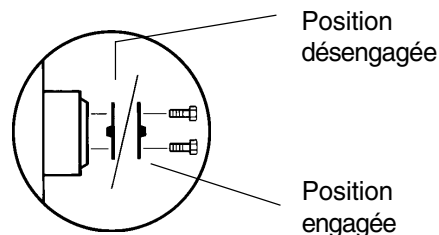
Modèle 2WD : desserrer les freins des roues non directrices en retournant les couvercles de prise des moyeux réducteurs (voir ci-dessous).

Modèles 4 WD : desserrer les freins de roues en retournant les couvercles de prise des quatre moyeux réducteurs (voir ci-dessous).

S'assurer que la conduite de treuil est correctement arrimée aux points d'attache du châssis et que la voie est dégagée.

Suivre les procédures ci-dessus dans l'ordre inverse pour resserrer les freins.

Remarque : la valve de pompe de mise en roue libre doit toujours rester fermée.



INSTRUCTIONS DE TRANSPORT ET DE LEVAGE

Arrimage de la machine pour le transport par camion ou remorque

Toujours caler les roues de la machine en préparation du transport.

Rétracter et arrimer la ou les extensions de la nacelle.

Utiliser les points d'arrimage du châssis pour fixer la machine à la surface de transport.

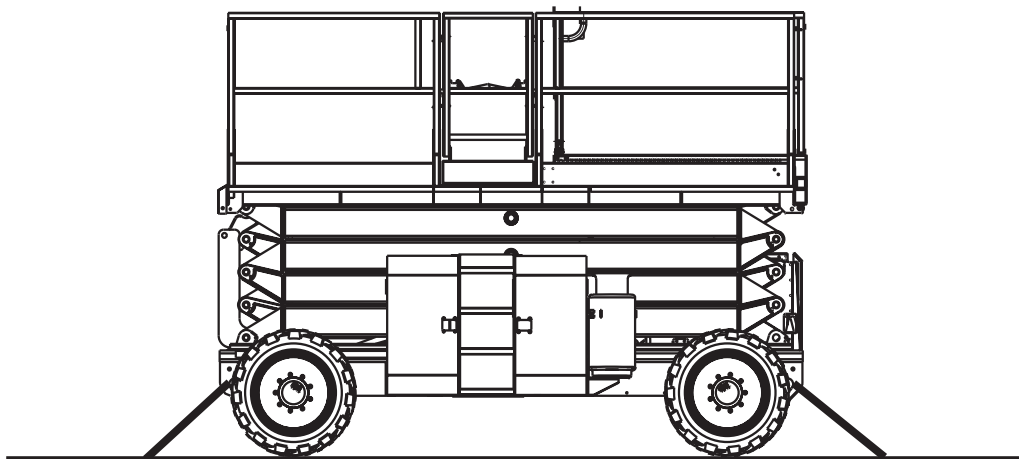
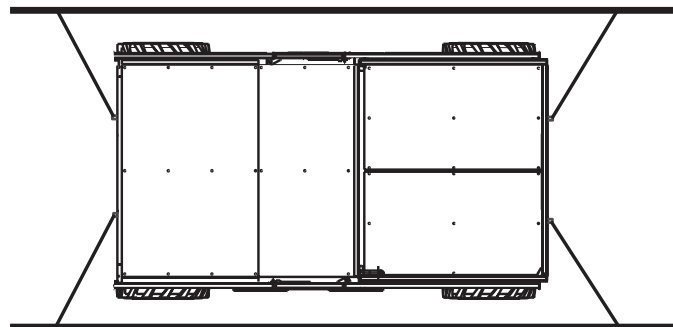
Employer quatre chaînes ou sangles au minimum.

Utiliser des chaînes ou des sangles ayant une capacité de charge importante.

Positionner l'interrupteur à clé en position d'arrêt et retirer la clé avant le transport.

Inspecter la totalité de la machine afin de déceler d'éventuels éléments desserrés ou mal fixés.

Si les rampes ont été repliées, les arrimer avec des sangles avant le transport.



INSTRUCTIONS DE TRANSPORT ET DE LEVAGE



Observer et respecter les consignes suivantes :

- Seuls des monteurs qualifiés doivent arrimer et lever la machine.
- S'assurer que la capacité de la grue, les surfaces de chargement et les chaînes ou les sangles sont capables de supporter le poids de la machine. Se reporter à l'étiquette de numéro de série pour connaître le poids de la machine.

Centre de gravité	Axe X	Axe Y
GS-3384 sans stabilisateurs	1,8 m	97,0 cm
GS-3384 avec stabilisateurs	1,9 m	94,5 cm
GS-3390 sans stabilisateurs	1,8 m	97,0 cm
GS-3390 avec stabilisateurs	1,9 m	94,5 cm
GS-4390 sans stabilisateurs	1,8 m	1,0 m
GS-4390 avec stabilisateurs	1,9 m	1,0 m
GS-5390	1,9 m	1,0 m

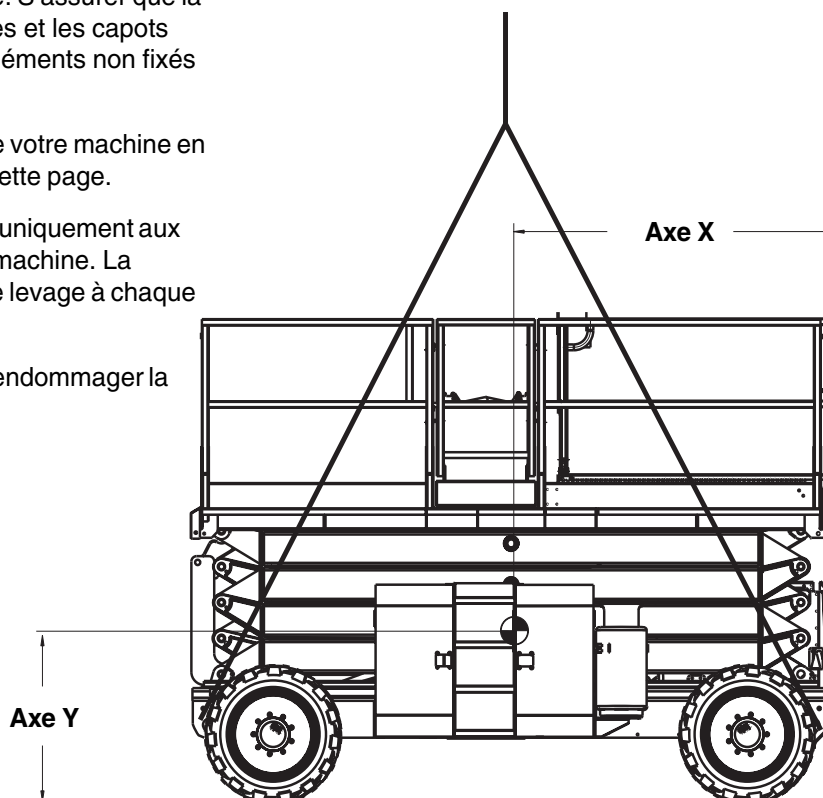
Instructions de levage

Abaisser complètement la nacelle. S'assurer que la ou les extensions, les commandes et les capots sont sécurisés. Retirer tous les éléments non fixés de la machine.

Déterminer le centre de gravité de votre machine en utilisant le tableau et l'image de cette page.

Attacher les éléments d'arrimage uniquement aux points de levage spécifiés sur la machine. La machine comporte deux points de levage à chaque extrémité.

Ajuster l'ensemble afin d'éviter d'endommager la machine et la maintenir à niveau.



Autocollants

Inspection des autocollants

Utiliser les illustrations de la page suivante pour vérifier si tous les autocollants sont en place et lisibles.

La liste de numéros ci-dessous offre un descriptif des autocollants et en indique le nombre.

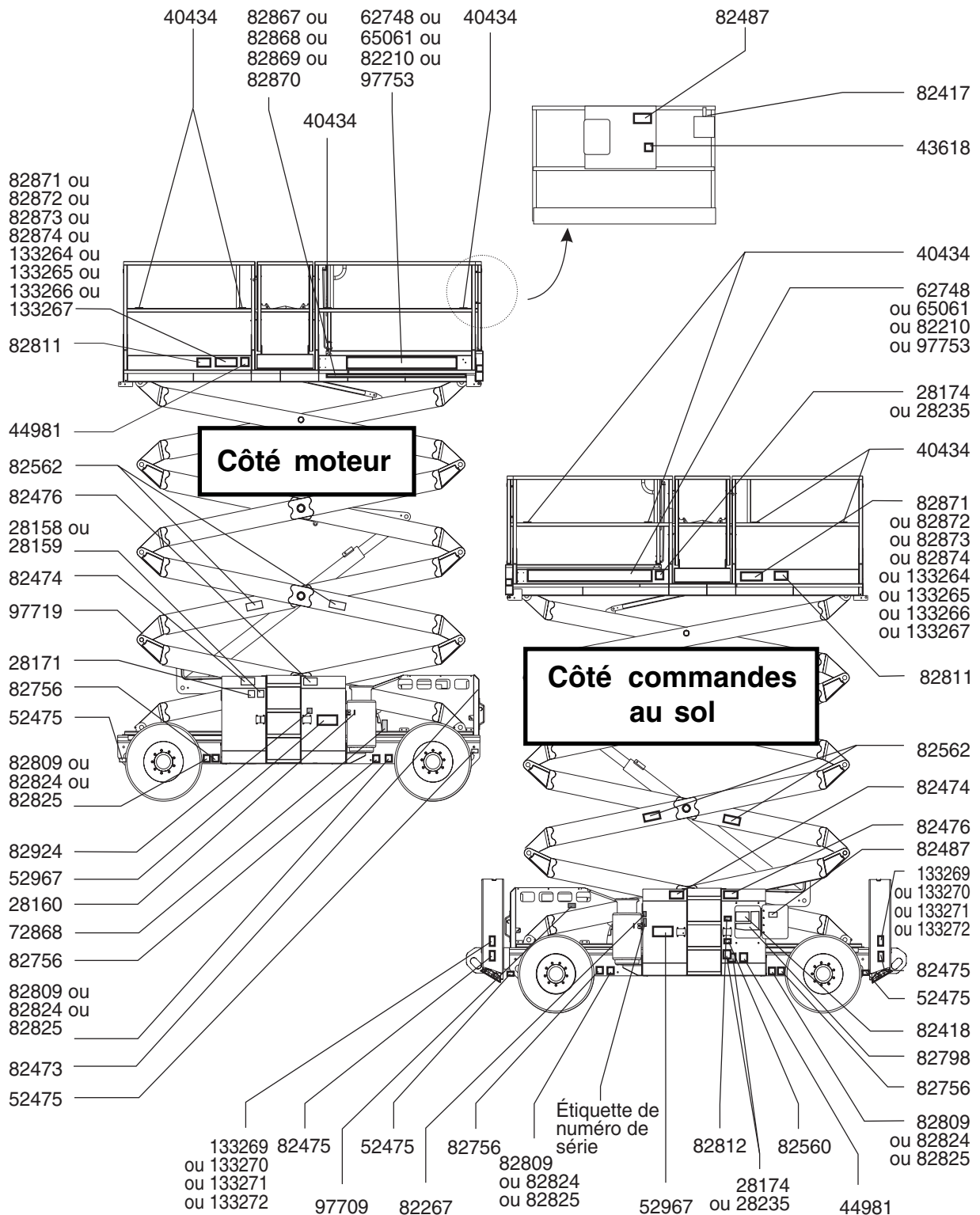
Pièce réf.	Descriptif	Quantité
28158	Étiquette - Sans plomb	1
28159	Étiquette - Diesel	1
28160	Étiquette - GPL (1 supplémentaire pour le réservoir additionnel de GPL en option)	1
28171	Étiquette - Défense de fumer	1
28174	Étiquette - Alimentation de la nacelle, 230V	3
28235	Étiquette - Alimentation de la nacelle, 115V	3
40434	Étiquette - Point d'ancrage	8
43618	Étiquette - Flèches directionnelles	1
44981	Étiquette - Conduite d'air vers la nacelle	2
52475	Étiquette - Arrimage de transport	4
52967	Décoratif - 4x4	2
62748	Décoratif - Genie GS-4390	2
65061	Décoratif - Genie GS-5390	2
72868	Étiquette - Support plateau moteur	1
82210	Décoratif - Genie GS-3384	2
82267	Étiquette - 109 dB	1
82417	Panneau de commandes de la nacelle	1
82418	Panneau de commandes au sol	1
82473	Attention - Accès au compartiment	2
82474	Avertissement - Cale de sécurité	2
82475	Attention - Risque d'écrasement	4
82476	Danger - Risque d'électrocution	2
82487	Étiquette - Lire le manuel	2
82560	Avertissement - Risque de brûlure de la peau	1
82562	Danger - Risque d'écrasement	4
82756	Étiquette - Pression des pneus à grande portance	4
82798	Panneau de commandes au sol	1

Pièce réf.	Descriptif	Quantité
82809	Étiquette - Charge de roue, GS-3384	4
82811	Danger - Force latérale maximum, 400 N	2
82812	Étiquette - Lire le manuel d'entretien	1
82824	Étiquette - Charge de roue, GS-3390 & GS-4390	4
82825	Étiquette - Charge de roue, GS-5390	4
82867	Étiquette - Indicateur de capacité, GS-3384 & GS-3390 (le cas échéant)	1
82868	Étiquette - Indicateur de capacité, GS-4390 (le cas échéant)	1
82869	Étiquette - Indicateur de capacité, GS-4390 (modèles avec option de capacité supplémentaire) (le cas échéant)	1
82870	Étiquette - Indicateur de capacité, GS-5390 (le cas échéant)	1
82871	Danger - Capacité maximum, GS-3384 & GS-3390	2
82872	Danger - Capacité maximum, GS-4390	2
82873	Danger - Capacité maximum, GS-4390 avec des stabilisateurs et une extension de nacelle	2
82874	Danger - Capacité maximum, GS-5390	2
82924	Attention - Endommagement des composants	1
97709	Étiquette - CHAUD, moteurs Ford Tier II	1
97719	Étiquette - Bras de sécurité	1
97753	Décoratif - Genie GS-3390	2
133264	Danger - Capacité maximum, GS-3384 et GS-3390	2
133265	Danger - Capacité maximum, GS-4390	2
133266	Danger - Capacité maximum, GS-4390 avec une extension et des stabilisateurs	2
133267	Danger - Capacité maximum, GS-5390	2
133269	Étiquette - Charge des stabilisateurs, GS-3384	4
133270	Étiquette - Charge des stabilisateurs, GS-3390	4
133271	Étiquette - Charge des stabilisateurs, GS-4390	4
133272	Étiquette - Charge des stabilisateurs, GS-5390	4



Les zones grisées indiquent que l'autocollant est caché, c.-à-d. sous les capots.

AUTOCOLLANTS



Caractéristiques techniques

Modèle	GS-3384
Hauteur maximum de travail	12,1 m
Hauteur maximum de la nacelle	10,1 m
Hauteur maximum, position repliée Rampes relevées	2,7 m
Hauteur maximum, position repliée Rampes abaissées	2,0 m
Largeur, pneus standard	2,1 m
Longueur, nacelle rétractée Modèles avec une seule extension de nacelle	3,9 m
Longueur, nacelle déployée Modèles avec une seule extension de nacelle	5,4 m
Longueur, nacelle rétractée Modèles avec deux extensions de nacelle	3,9 m
Longueur, nacelle déployée Modèles avec deux extensions de nacelle	6,6 m
Longueur, nacelle rétractée Modèles à stabilisateurs Modèles avec deux super-extensions	4,9 m
Longueur, nacelle déployée Modèles avec deux super-extensions	7,4 m
Capacité de charge maximum (machines sans indicateur de capacité)	1 134 kg
Capacité de charge maximum (machines avec indicateur de capacité)	1 134 - 1 878 kg
Vitesse du vent maximum	12,5 m/s
Empattement	2,9 m
Rayon de braquage (extérieur)	5,9 m
Rayon de braquage (intérieur)	3,1 m
Garde au sol	33 cm
Poids	Voir l'étiquette de numéro de série (le poids des machines varie selon les configurations)

Dimensions de la nacelle	
Nacelle (longueur x largeur)	3,8 x 1,8 m
Extension de la nacelle, longueur	1,5 m
Vitesses de translation	
Position repliée, maximum	6,4 km/h
Nacelle levée, maximum	1,1 km/h 12,2 m/39 s
Commandes	Proportionnelles
Sortie CA dans la nacelle	standard
Bruits aériens	80 dB
Niveau sonore maximum sur des postes de travail fonctionnant normalement (pondéré A)	
Pression hydraulique maximum (fonctions)	241,3 bar
Taille des pneus – pneus standard	10-16,5 NHS
Inclinaison long. admissible max., position repliée	50 % (26°)
Inclinaison lat. admissible max., position repliée	50 % (26°)
Remarque : l'inclinaison admissible est subordonnée à l'état du sol et à une traction appropriée.	
Informations relatives aux charges au sol	
Charge de roue maximum	1 724 kg
Charge des stabilisateurs, maximum (le cas échéant)	2 059 kg
Pression de contact des pneus	8,91 kg/cm ² 873 kPa
Pression au sol pourvue	783 kg/m ² 7,68 kPa

Remarque : les informations de charge au sol sont approximatives et n'incluent pas les différentes options de configuration. Elles ne doivent être utilisées qu'avec les facteurs de sécurité adéquats.

L'amélioration constante de nos produits fait partie intégrante de la politique de Genie. Les caractéristiques techniques de nos produits peuvent donc faire l'objet de modifications sans avis préalable.

CARACTÉRISTIQUES TECHNIQUES

Modèle	GS-3390
Hauteur maximum de travail	12,1 m
Hauteur maximum de la nacelle	10,1 m
Hauteur maximum, position repliée Rampes relevées	2,7 m
Hauteur maximum, position repliée Rampes abaissées	2,0 m
Largeur, pneus standard	2,3 m
Longueur, nacelle rétractée Modèles avec une seule extension de nacelle	3,9 m
Longueur, nacelle déployée Modèles avec une seule extension de nacelle	5,4 m
Longueur, nacelle rétractée Modèles avec deux extensions de nacelle	3,9 m
Longueur, nacelle déployée Modèles avec deux extensions de nacelle	6,6 m
Longueur, nacelle rétractée Modèles à stabilisateurs Modèles avec deux super-extensions	4,9 m
Longueur, nacelle déployée Modèles avec deux super-extensions	7,4 m
Capacité de charge maximum (machines sans indicateur de capacité)	1 134 kg
Capacité de charge maximum (machines avec indicateur de capacité)	1 134 - 1 878 kg
Vitesse du vent maximum	12,5 m/s
Empattement	2,9 m
Rayon de braquage (extérieur)	5,3 m
Rayon de braquage (intérieur)	2,2 m
Garde au sol	36 cm
Poids	Voir l'étiquette de numéro de série (le poids des machines varie selon les configurations)

Dimensions de la nacelle	
Nacelle (longueur x largeur)	3,8 x 1,8 m
Extension de la nacelle, longueur	1,5 m
Vitesses de translation	
Position repliée, maximum	8 km/h
Nacelle levée, maximum	1,1 km/h 12,2 m/39 s
Commandes	Proportionnelles
Sortie CA dans la nacelle	standard
Bruits aériens	80 dB
Niveau sonore maximum sur des postes de travail fonctionnant normalement (pondéré A)	
Pression hydraulique maximum (fonctions)	241,3 bar
Taille des pneus – pneus standard	12 x 21,5
Inclinaison long. admissible max., position repliée	50 % (26°)
Inclinaison lat. admissible max., position repliée	50 % (26°)
Remarque : l'inclinaison admissible est subordonnée à l'état du sol et à une traction appropriée.	
Informations relatives aux charges au sol	
Charge de roue maximum	2 041 kg
Charge des stabilisateurs, maximum (le cas échéant)	2 068 kg
Pression de contact des pneus	8,80 kg/cm ² 862 kPa
Pression au sol pourvue	735 kg/m ² 7,21 kPa

Remarque : les informations de charge au sol sont approximatives et n'incluent pas les différentes options de configuration. Elles ne doivent être utilisées qu'avec les facteurs de sécurité adéquats.

L'amélioration constante de nos produits fait partie intégrante de la politique de Genie. Les caractéristiques techniques de nos produits peuvent donc faire l'objet de modifications sans avis préalable.



CARACTÉRISTIQUES TECHNIQUES

Modèle	GS-4390
Hauteur maximum de travail	15,1 m
Hauteur maximum de la nacelle	13,1 m
Hauteur maximum, position repliée	2,9 m
Rampes levées	
Hauteur maximum, position repliée	2,3 m
Rampes abaissées	
Largeur, pneus standard	2,3 m
Largeur, pneus à grande portance	2,6 m
Longueur, nacelle rétractée	3,9 m
Modèles avec une seule extension de nacelle	
Longueur, nacelle déployée	5,4 m
Modèles avec une seule extension de nacelle	
Longueur, nacelle rétractée	3,9 m
Modèles avec deux extensions de nacelle	
Longueur, nacelle déployée	6,6 m
Modèles avec deux extensions de nacelle	
Longueur, nacelle rétractée	4,9 m
Modèles à stabilisateurs	
Modèles avec deux super-extensions	
Longueur, nacelle déployée	7,4 m
Modèles avec deux super-extensions	
Capacité de charge maximum	680 kg
Tous les modèles sauf le modèle ci-dessous (machines sans indicateur de capacité)	
Capacité de charge maximum	816 kg
GS-4390 avec option de capacité supplémentaire (machines sans indicateur de capacité)	
Capacité de charge maximum	680 - 1 286 kg
Tous les modèles sauf le modèle ci-dessous (machines avec indicateur de capacité)	
Capacité de charge maximum	816 - 1 421 kg
GS-4390 avec option de capacité supplémentaire (machines avec indicateur de capacité)	
Vitesse du vent maximum	12,5 m/s
Empattement	2,9 m
Rayon de braquage (extérieur)	5,3 m
Rayon de braquage (intérieur)	2,2 m

Garde au sol	36 cm
Poids	Voir l'étiquette de numéro de série (le poids des machines varie selon les configurations)
Dimensions de la nacelle	
Nacelle (longueur x largeur)	3,8 x 1,8 m
Extension de la nacelle, longueur	1,5 m
Vitesses de translation	
Position repliée, maximum	8 km/h
Nacelle levée, maximum	1,1 km/h 12,2 m/39 s
Commandes	Proportionnelles
Sortie CA dans la nacelle	standard
Bruits aériens	80 dB
Niveau sonore maximum sur des postes de travail fonctionnant normalement (pondéré A)	
Pression hydraulique maximum	241,3 bar
(fonctions)	
Taille des pneus – pneus standard	12 x 21,5
Taille des pneus –	33/16LL500, 10 plis
Pneus à grande portance	
Inclinaison long. admissible max., position repliée	50 % (26°)
Inclinaison lat. admissible max., position repliée	50 % (26°)
Remarque : l'inclinaison admissible est subordonnée à l'état du sol et à une traction appropriée.	
Informations relatives aux charges au sol	
Charge de roue maximum	2 041 kg
Charge des stabilisateurs, maximum (le cas échéant)	2 126 kg
Pression de contact des pneus	8,80 kg/cm ² 862 kPa
Pression au sol pourvue	735 kg/m ² 7,21 kPa

Remarque : les informations de charge au sol sont approximatives et n'incluent pas les différentes options de configuration. Elles ne doivent être utilisées qu'avec les facteurs de sécurité adéquats. L'amélioration constante de nos produits fait partie intégrante de la politique de Genie. Les caractéristiques techniques de nos produits peuvent donc faire l'objet de modifications sans avis préalable.

CARACTÉRISTIQUES TECHNIQUES

Modèle	GS-5390
Hauteur maximum de travail	18,2 m
Hauteur maximum de la nacelle	16,2 m
Hauteur maximum, position repliée Rampes levées	3,2 m
Hauteur maximum, position repliée Rampes abaissées	2,5 m
Largeur, pneus standard	2,3 m
Largeur, pneus à grande portance	2,6 m
Longueur, nacelle rétractée Modèles avec une seule extension de nacelle	4,9 m
Longueur, nacelle déployée Modèles avec une seule extension de nacelle	5,9 m
Longueur, nacelle rétractée Modèles avec deux extensions de nacelle	4,9 m
Longueur, nacelle déployée Modèles avec deux extensions de nacelle	6,6 m
Longueur, nacelle rétractée Modèles à stabilisateurs Modèles avec deux super-extensions	4,9 m
Longueur, nacelle déployée Modèles avec deux super-extensions	7,4 m
Capacité de charge maximum (machines sans indicateur de capacité)	680 kg
Capacité de charge maximum (machines avec indicateur de capacité)	680 - 1 410 kg
Vitesse du vent maximum	12,5 m/s
Empattement	2,9 m
Rayon de braquage (extérieur)	5,3 m
Rayon de braquage (intérieur)	2,2 m
Garde au sol	36 cm
Poids	Voir l'étiquette de numéro de série (le poids des machines varie selon les configurations)

Dimensions de la nacelle	
Nacelle (longueur x largeur)	3,8 x 1,8 m
Extension de la nacelle, longueur	1,5 m
Vitesses de translation	
Position repliée, maximum	8 km/h
Nacelle levée, maximum	1,1 km/h 12,2 m/39 s
Commandes	Proportionnelles
Sortie CA dans la nacelle	standard
Bruits aériens	80 dB
Niveau sonore maximum sur des postes de travail fonctionnant normalement (pondéré A)	
Pression hydraulique maximum (fonctions)	241,3 bar
Taille des pneus – pneus standard	12 x 21,5
Taille des pneus – Pneus à grande portance	33/16LL500, 10 plis
Inclinaison long. admissible max., position repliée	40 % (22°)
Inclinaison lat. admissible max., position repliée	40 % (22°)
Remarque : l'inclinaison admissible est subordonnée à l'état du sol et à une traction appropriée.	
Informations relatives aux charges au sol	
Charge de roue maximum	2 404 kg
Charge des stabilisateurs, maximum	2 266 kg
Pression de contact des pneus	10,36 kg/cm ² 1 015 kPa
Pression au sol pourvue	912 kg/m ² 8,95 kPa

Remarque : les informations de charge au sol sont approximatives et n'incluent pas les différentes options de configuration. Elles ne doivent être utilisées qu'avec les facteurs de sécurité adéquats.

L'amélioration constante de nos produits fait partie intégrante de la politique de Genie. Les caractéristiques techniques de nos produits peuvent donc faire l'objet de modifications sans avis préalable.



Genie Scandinavia
Téléphone +46 31 575100
Fax +46 31 579020

Genie France
Téléphone +33 (0)2 37 26 09 99
Fax +33 (0)2 37 26 09 98

Genie Iberica
Téléphone +34 93 579 5042
Fax +34 93 579 5059

Genie Germany
Téléphone +49 (0)4202 88520
Fax +49 (0)4202 8852-20

Genie U.K.
Téléphone +44 (0)1476 584333
Fax +44 (0)1476 584334

Genie Mexico City
Téléphone +52 55 5666 5242
Fax +52 55 5666 3241

Genie North America
Téléphone 425.881.1800
Appel gratuit USA et Canada
800.536.1800
Fax 425.883.3475

Genie Australia Pty Ltd.
Téléphone +61 7 3375 1660
Fax +61 7 3375 1002

Genie China
Téléphone +86 21 53852570
Fax +86 21 53852569

Genie Malaysia
Téléphone +65 98 480 775
Fax +65 67 533 544

Genie Japan
Téléphone +81 3 3453 6082
Fax +81 3 3453 6083

Genie Korea
Téléphone +82 25 587 267
Fax +82 25 583 910

Genie Brasil
Téléphone +55 11 41 665 755
Fax +55 11 41 665 754

Genie Holland
Téléphone +31 183 581 102
Fax +31 183 581 566

Distribué par :