



# *Manuel de l'opérateur*

**Z-34/22**  
**Z-34/22N**  
*DC Power*

avec  
consignes d'entretien

Traduction des  
instructions originales  
Fifth Edition  
First Printing  
Part No. 133547FR

## Important

Lire, comprendre et respecter les présentes règles de sécurité et instructions d'utilisation avant d'utiliser la machine. Seul du personnel formé et autorisé peut être habilité à utiliser la machine. Le présent manuel doit être considéré comme faisant partie intégrante de la machine et y être conservé en permanence. Pour toute question, contacter Genie Industries.

## Table des matières

	Page
Règles de sécurité .....	1
Commandes .....	8
Légende .....	10
Contrôle avant mise en route .....	11
Entretien .....	13
Fonctions .....	15
Contrôle du lieu de travail .....	20
Instructions d'utilisation .....	21
Instructions de transport et de levage .....	27
Autocollants .....	30
Caractéristiques techniques .....	34

## Comment nous contacter :

Site Internet : <http://www.genielift.com>  
 Adresse électronique : [techpub@genieind.com](mailto:techpub@genieind.com)

Copyright © 1996 par Genie Industries

Première édition : troisième impression,  
juillet 1996

Deuxième édition : cinquième impression,  
septembre 2002

Troisième édition : troisième impression,  
novembre 2009


Quatrième édition : deuxième impression,  
novembre 2009

Cinquième édition : première impression,  
décembre 2009

« Genie » et « Z » sont des marques déposées de Genie Industries aux États-Unis et dans de nombreux autres pays.

Ces machines sont conformes aux normes  
ANSI A92.5  
CSA B354.4

 Respecte la Directive CE 2006/42/CE  
Voir la Déclaration CE de conformité

 Imprimé sur papier recyclé L

Imprimé aux États-Unis

# Règles de sécurité



## Danger

Le non-respect des instructions et des règles de sécurité du présent manuel risque d'entraîner des blessures graves, voire mortelles.

## Ne pas utiliser :

- Sans avoir pris connaissance et sans appliquer les principes d'utilisation de la machine en toute sécurité contenus dans le présent manuel de l'opérateur.
  - 1 Éviter toute situation à risque.  
**Prendre connaissance des règles de sécurité et s'assurer de les comprendre avant de passer à la section suivante.**
  - 2 Toujours effectuer un contrôle avant mise en route.
  - 3 Toujours tester les fonctions avant utilisation.
  - 4 Inspecter le lieu de travail.
  - 5 N'utiliser la machine que pour les applications pour lesquelles elle a été conçue.
- Sans avoir lu et compris, et sans respecter les instructions du fabricant et les règles de sécurité (manuels de sécurité et de l'opérateur et autocollants de la machine).
- Sans avoir lu et compris, et sans respecter les consignes de sécurité de l'employeur et les réglementations du chantier.
- Sans avoir lu et compris, et sans respecter les réglementations officielles en vigueur.
- Sans être correctement formé à utiliser la machine en toute sécurité.

## RÈGLES DE SÉCURITÉ

### Risques d'électrocution

Cette machine n'est pas isolée au niveau électrique et n'offre aucune protection en cas de contact ou de proximité avec des objets sous tension.



Maintenir une distance de sécurité par rapport aux lignes et aux appareils électriques, conformément aux réglementations officielles et au tableau suivant.

Tension phase à phase	Distance minimale de sécurité Mètres
0 à 300V	Éviter tout contact
300V à 50KV	3,05
50KV à 200KV	4,60
200KV à 350KV	6,10
350KV à 500KV	7,62
500KV à 750KV	10,67
750KV à 1 000KV	13,72

Tenir compte du mouvement de la nacelle et de l'oscillation ou du fléchissement des lignes électriques et prendre garde aux vents forts et en rafales.

Rester éloigné de la machine si elle touche des lignes sous tension. Le personnel au sol ou à bord de la nacelle ne doit ni toucher, ni utiliser la machine tant que les lignes électriques sont sous tension.

Ne pas utiliser la machine en cas d'orage ou d'éclairs.

Ne pas utiliser la machine comme masse pour effectuer des soudures.

### Risques de renversement

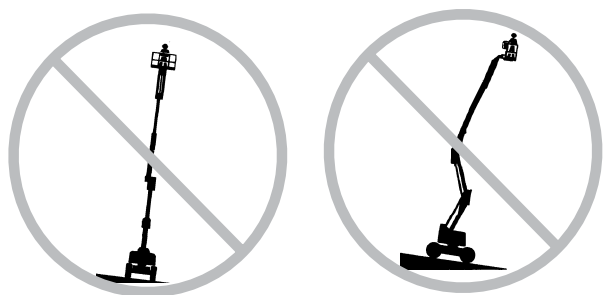
Le poids des occupants et du matériel ne doit en aucun cas dépasser la capacité maximale de la nacelle.

Capacité maximale de la nacelle	227 kg
Nombre maximum d'occupants	2

Le poids des options et des accessoires, tels que les berceaux de l'axe de support, berceaux de panneaux et postes à souder, réduisent la capacité de charge nominale de la nacelle et doivent être pris en compte dans le poids total de la nacelle. Se reporter aux autocollants apposés sur les options.

**Marchés CE et australiens :** ne pas utiliser de pneus à air. Ces machines sont équipées de pneus remplis de mousse. Le poids des roues et une configuration correcte du contrepoids sont essentiels à la stabilité de la machine.

Ne pas lever ni étendre la flèche si la machine n'est pas sur une surface ferme et plane.



Ne pas se fier à l'alarme de dévers pour indiquer le niveau. L'alarme de dévers retentit dans la nacelle uniquement lorsque la machine se trouve sur une pente à forte inclinaison.

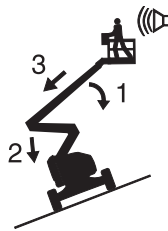
## RÈGLES DE SÉCURITÉ

Si l'alarme de dévers retentit avec la flèche abaissée : ne pas étendre, ni faire pivoter ou relever la flèche au-dessus de l'horizontale. Amener la machine sur une surface ferme et plane avant de relever la nacelle.

Si l'alarme de dévers retentit avec la nacelle relevée : faire preuve d'une extrême prudence. Déterminer la position de la flèche sur la pente, comme illustré ci-dessous. Abaisser la flèche conformément aux instructions avant de se déplacer sur une surface ferme et plane. Ne pas faire pivoter la flèche en l'abaissant.

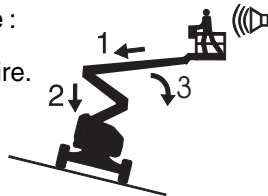
Si l'alarme de dévers retentit avec la nacelle relevée en montée :

- 1 Abaisser la flèche primaire.
- 2 Abaisser la flèche secondaire.
- 3 Rétracter la flèche primaire.



Si l'alarme de dévers retentit avec la nacelle relevée en descente :

- 1 Rétracter la flèche primaire.
- 2 Abaisser la flèche secondaire.
- 3 Abaisser la flèche primaire.



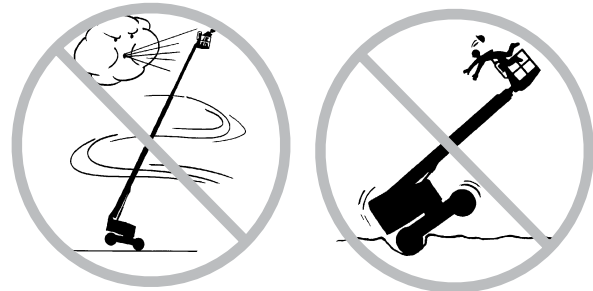
Ne pas modifier ni désactiver les interrupteurs de fin de course.

Ne pas conduire à plus de 1 km/h lorsque la flèche primaire est levée ou étendue ni lorsque la flèche secondaire est levée.

Ne pas utiliser les commandes de la nacelle pour la dégager si elle est coincée, accrochée ou gênée dans ses mouvements de quelque autre manière par une structure attenante. Évacuer tout le personnel de la nacelle avant de tenter de la dégager à l'aide des commandes au sol.

Ne pas lever la flèche lorsque la vitesse du vent peut dépasser 12,5 m/s. Si la vitesse du vent est supérieure à 12,5 m/s lorsque la flèche est levée, abaisser la flèche et arrêter le fonctionnement de la machine.

Ne pas utiliser la machine par vents forts ou en rafales. Ne pas augmenter la surface d'exposition de la charge ou de la nacelle. Plus la surface exposée au vent est grande, moins la machine est stable.



Faire preuve d'une extrême prudence et rouler lentement en conduisant la machine en position repliée sur un terrain irrégulier, des débris, des surfaces meubles ou glissantes ou près de trous et de dévers.

Ne pas déplacer la machine en cas de terrain accidenté, de sol meuble ou autres situations à risque lorsque la flèche est levée ou étendue.

Ne pas conduire la machine sur une pente dont l'inclinaison est supérieure aux inclinaisons en montée, en descente et latérale maximum admissibles pour la machine. L'inclinaison admissible s'applique uniquement aux machines en position repliée.

### Z-34/22N, inclinaison longitudinale admissible maximum, position repliée

Contrepoids en montée	35 %	19°
Contrepoids en descente	20 %	11°
Inclinaison latérale	25 %	14°

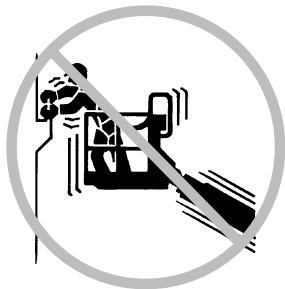
### Z-34/22 DC, inclinaison longitudinale admissible maximum, position repliée

Contrepoids en montée	30 %	17°
Contrepoids en descente	20 %	11°
Inclinaison latérale	25 %	14°

Remarque : l'inclinaison admissible est subordonnée à l'état du sol et à une traction appropriée.

## RÈGLES DE SÉCURITÉ

Ne pas pousser ni tirer d'objet à l'extérieur de la nacelle.




---

**Force latérale  
maximale autorisée -  
ANSI & CSA**  
667 N

---

**Force manuelle  
maximale autorisée -  
CE**  
400 N

---

Ne pas modifier, ni désactiver de composant de la machine qui affecterait d'une manière ou d'une autre sa sécurité ou sa stabilité.

Ne pas remplacer d'élément essentiel à la stabilité de la machine par un élément dont le poids ou les caractéristiques techniques sont différents.

Ne pas modifier ou altérer la nacelle d'un élévateur sans l'accord préalable écrit du fabricant. Le montage de porte-outils ou autres fixations sur la nacelle, les garde-pieds ou les rampes de sécurité peuvent augmenter le poids dans la nacelle, ainsi que la surface d'exposition de la charge ou de la nacelle.

Ne pas fixer ni suspendre de charge à aucun élément de la machine.



Ne pas placer d'échelle ni d'échafaudage dans la nacelle, ni contre une partie de la machine.

Ne pas transporter d'outils et de matériel tant qu'ils ne sont pas correctement répartis et qu'ils ne peuvent pas être manipulés en toute sécurité par les personnes se trouvant dans la nacelle.

Ne pas utiliser la machine sur une surface ou un véhicule mobile ou en mouvement.

S'assurer que tous les pneus sont en bon état et que les boulons à tenon sont correctement serrés.

Ne pas utiliser de batteries dont le poids est inférieur à celui de l'équipement d'origine. Les batteries servent de contrepoids et sont essentielles à la stabilité de la machine. Chaque batterie doit peser 40 kg. Chaque bloc de batteries doit peser au moins 205 kg (batteries comprises).

Ne pas se servir de la machine comme d'une grue. Ne pas pousser la machine ni aucun autre objet à l'aide de la flèche.

Ne pas toucher de structures attenantes avec la flèche.

Ne pas attacher la nacelle ni la flèche à des structures attenantes.

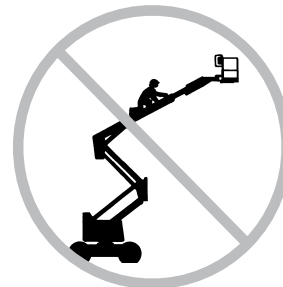
Ne pas placer de charges en dehors du périmètre de la nacelle.

### Risques de chute



Les occupants de la nacelle doivent porter une sangle ou un harnais de sécurité et se conformer aux réglementations officielles en vigueur. Attacher la longe de sécurité au point d'ancrage prévu à cet effet dans la nacelle.

Ne pas s'asseoir, se tenir debout, ni monter sur les rampes de sécurité de la nacelle. Garder constamment les deux pieds fermement posés sur le plancher de la nacelle.



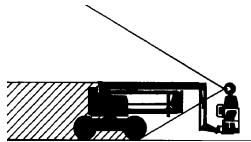
Ne pas quitter la nacelle levée en descendant le long de la flèche.

Maintenir le plancher de la nacelle exempt de débris.

Abaisser la rampe intermédiaire d'entrée de la nacelle ou fermer le portillon d'accès avant d'utiliser la machine.

## RÈGLES DE SÉCURITÉ

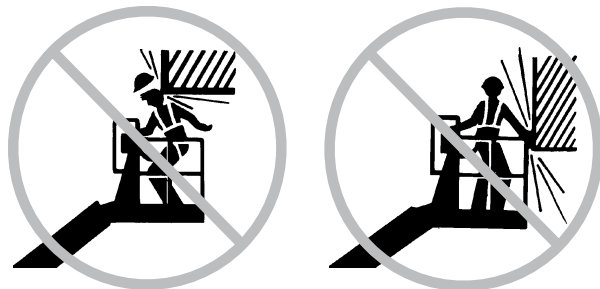
### Risques de collision



Tenir compte de la distance de visibilité réduite et des angles morts lors de la conduite ou de l'utilisation de la machine.

Tenir compte de la position de la flèche lors du pivotement de la tourelle.

Contrôler si la zone de travail présente des obstacles en hauteur ou d'autres dangers potentiels.

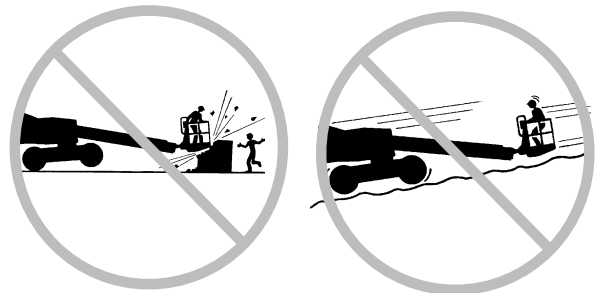


Prendre garde aux risques d'écrasement en saisissant la rampe de sécurité de la nacelle.

Les opérateurs doivent respecter les normes de sécurité du site de travail et de l'employeur ainsi que les réglementations officielles en vigueur relatives à l'usage d'équipement personnel de protection.

Respecter et utiliser les flèches directionnelles de couleur symbolisant les fonctions de translation et de direction sur les commandes de la nacelle et le châssis.

Ne pas abaisser la flèche tant que des personnes et des objets se trouvent dans la zone située en dessous.



Adapter la vitesse de déplacement en fonction de l'état du sol, de la circulation, de l'inclinaison, de l'emplacement du personnel et de tout autre facteur susceptible de provoquer une collision.

Ne pas actionner la flèche dans le champ d'action d'une grue sauf si les commandes de celle-ci ont été verrouillées ou si des précautions ont été prises afin d'éviter toute collision éventuelle.

Jeux violents et conduite acrobatique sont interdits lors de l'utilisation d'une machine.

## RÈGLES DE SÉCURITÉ

### Risque d'endommagement des composants

Ne pas utiliser la machine comme masse pour effectuer des soudures.

### Risques d'endommagement de la machine

Ne pas utiliser une machine endommagée ou défectueuse.

Effectuer un contrôle avant mise en route approfondi de la machine et tester toutes les fonctions avant chaque journée de travail. Signaler et mettre immédiatement hors service toute machine endommagée ou défectueuse.

S'assurer que l'entretien a été complètement effectué, comme indiqué dans ce manuel et le *Manuel d'entretien Genie Z-34/22 et Genie Z-34/22N*.

S'assurer que tous les autocollants sont en place et lisibles.

S'assurer que les manuels de l'opérateur, de sécurité et des responsabilités sont complets, lisibles et qu'ils se trouvent dans le coffret de la nacelle.

### Risque de blessures corporelles

Ne pas utiliser la machine en cas de fuite d'huile hydraulique ou pneumatique. Une fuite pneumatique ou hydraulique peut traverser ou brûler la peau.

Tout contact inapproprié avec des éléments situés sous un capot peut causer des blessures graves. Seul un personnel d'entretien formé doit accéder à ces compartiments. L'accès par un opérateur est conseillé uniquement dans le cadre du contrôle avant mise en route. Tous les compartiments doivent demeurer fermés et verrouillés pendant le fonctionnement de la machine.

### Légende des autocollants

Les autocollants des produits Genie utilisent des symboles, des codes couleur et des termes de mise en garde pour identifier les situations suivantes :



Symbole de mise en garde : avertit le personnel de risques de blessures potentiels. Respecter l'ensemble des messages de sécurité qui accompagnent ce symbole afin d'éviter tout risque de blessures graves, voire mortelles.

**▲ DANGER**



Rouge : indique la présence d'une situation à risque imminente qui, si elle n'est pas évitée, entraînera des blessures graves, voire mortelles.

**▲ AVERTISSEMENT**



Orange : indique la présence d'une situation à risque potentielle qui, si elle n'est pas évitée, peut entraîner des blessures graves, voire mortelles.

**▲ ATTENTION**



Jaune avec symbole de mise en garde : indique la présence d'une situation potentiellement dangereuse qui, si elle n'est pas évitée, peut entraîner des blessures mineures ou bénignes.

**ATTENTION**

Jaune sans symbole de mise en garde : indique la présence d'une situation potentiellement dangereuse qui, si elle n'est pas évitée, peut entraîner des dommages matériels.

**AVIS**

Vert : fournit des informations relatives à l'utilisation ou l'entretien de la machine.

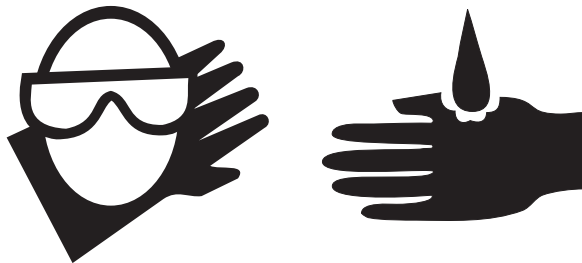


RÈGLES DE SÉCURITÉ

## Batteries

### Risques de brûlures

Les batteries contiennent de l'acide. Toujours porter des vêtements et des lunettes de protection pour travailler sur les batteries.



Éviter les projections et tout contact avec l'acide présent dans les batteries. Neutraliser les déversements d'acide avec de l'eau et du bicarbonate de soude.

Le bloc de batteries doit rester en position verticale.

Ne pas exposer les batteries ni le chargeur à l'humidité.

### Risques d'explosion



Éviter toute flamme ou étincelle et ne pas fumer près des batteries. Les batteries dégagent un gaz explosif.

La protection du bloc de batteries doit être retirée pendant tout le cycle de chargement.

Ne pas toucher les bornes de batteries ni les pince-câbles avec des outils susceptibles de créer des étincelles.

### Risques d'endommagement des composants

Ne pas utiliser de chargeur de plus de 48V pour charger les batteries.

Les deux blocs de batteries doivent être chargés simultanément.

Déconnecter les prises du bloc de batteries avant de le retirer.

### Risques d'électrocution



Brancher le chargeur de batterie uniquement sur une sortie électrique CA à 3 fils, avec prise de terre.

Inspecter quotidiennement l'état des cordons, câbles et fils. Remplacer les éléments endommagés avant d'utiliser la machine.

Éviter tout choc électrique provoqué par le contact avec les bornes des batteries. Retirer bagues, montres et autres bijoux.

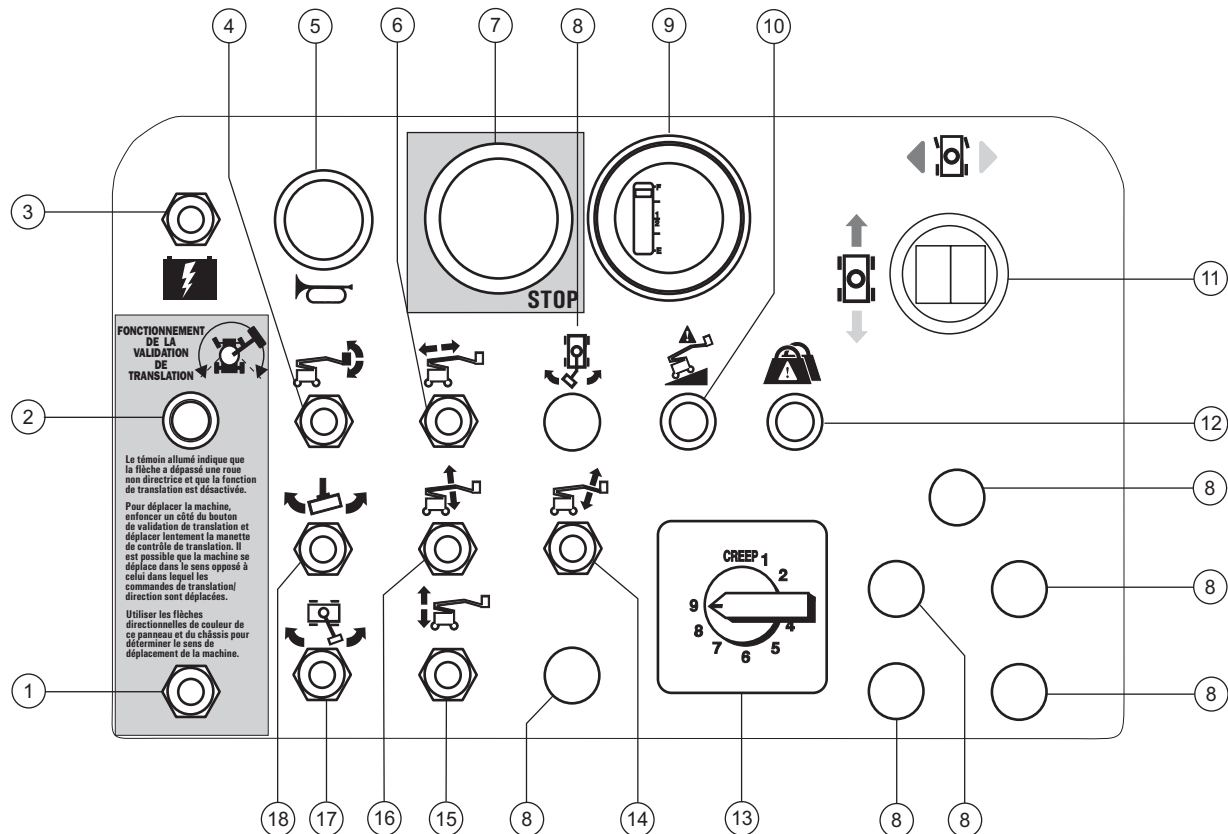
### Risque de renversement

Ne pas utiliser de batteries dont le poids est inférieur à celui de l'équipement d'origine. Les batteries servent de contrepoids et sont essentielles à la stabilité de la machine. Chaque batterie doit peser 40 kg. Chaque bloc de batteries doit peser au moins 205 kg (batteries comprises).

### Risque lors du levage

Installer et retirer les blocs de batteries à l'aide d'un chariot élévateur.

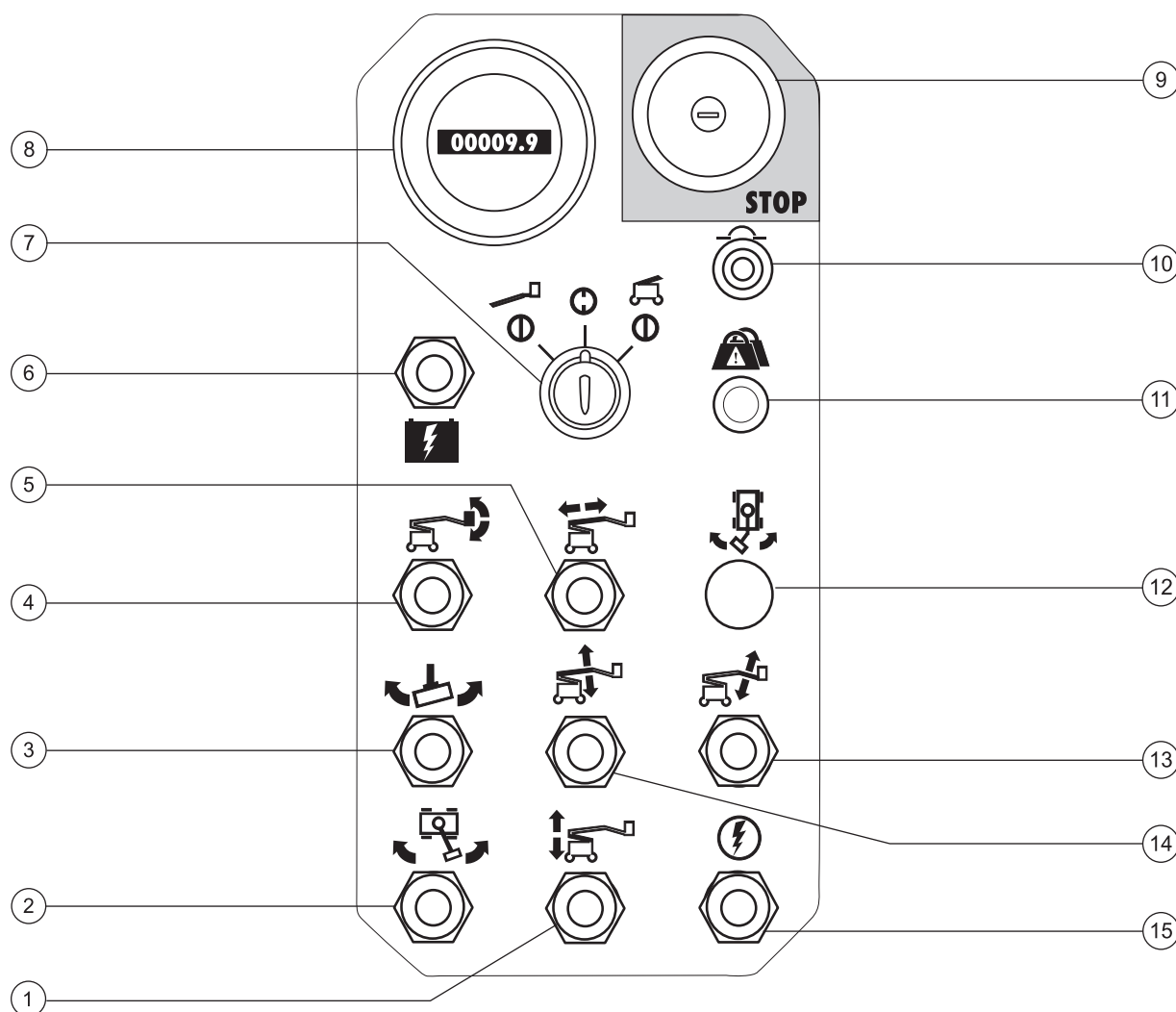
# Commandes



## Panneau de commandes de la nacelle

- |   |   |
|---|---|
| 1 Interrupteur de validation de translation                             | 10 Témoin de machine inclinée (le cas échéant)  |
| 2 Témoin de validation de translation                                   | 11 Manette de contrôle proportionnelle pour fonction de translation et interrupteur au pouce pour fonction de direction |
| 3 Interrupteur d'alimentation auxiliaire                                | 12 Témoin de surcharge de la nacelle (le cas échéant)   |
| 4 Interrupteur de mise à niveau de la nacelle                           | 13 Variateur de vitesse de la flèche  |
| 5 Bouton d'avertisseur  | 14 Interrupteur de montée/descente du bras pendulaire   |
| 6 Interrupteur d'extension/rétraction de la flèche primaire             | 15 Interrupteur de montée/descente flèche secondaire  |
| 7 Bouton rouge d'arrêt d'urgence  | 16 Interrupteur de montée/descente flèche primaire  |
| 8 Non utilisé   | 17 Interrupteur de rotation de la tourelle  |
| 9 Témoin de charge des batteries ou interrupteur basse tension (option) | 18 Interrupteur de rotation de la nacelle   |

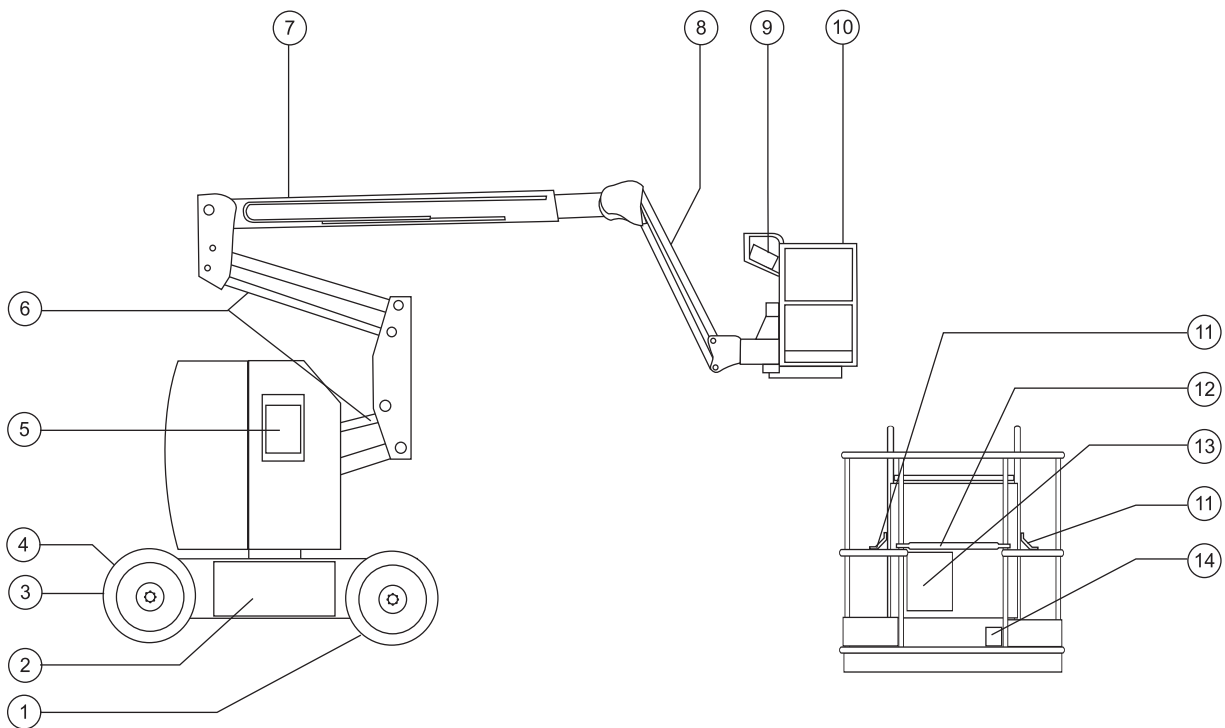
COMMANDES



**Panneau de commandes au sol**

- |   |   |
|---|---|
| 1 Interrupteur de montée/descente flèche secondaire         | 9 Bouton rouge d'arrêt d'urgence                      |
| 2 Interrupteur de rotation de la tourelle                   | 10 Disjoncteur de circuits électriques 10A            |
| 3 Interrupteur de rotation de la nacelle                    | 11 Témoin de surcharge de la nacelle (le cas échéant) |
| 4 Interrupteur de mise à niveau de la nacelle               | 12 Non utilisé  |
| 5 Interrupteur d'extension/rétraction de la flèche primaire | 13 Interrupteur de montée/descente du bras pendulaire |
| 6 Interrupteur d'alimentation auxiliaire                    | 14 Interrupteur de montée/descente flèche primaire    |
| 7 Interrupteur à clé à 3 positions (nacelle/arrêt/sol)      | 15 Interrupteur de validation des fonctions           |
| 8 Compteur horaire  |   |

# Légende



- |  |                                 |
|--|---------------------------------|
| 1 Roue non directrice                                    | 8 Bras pendulaire               |
| 2 Bloc de batteries                                      | 9 Commandes de la nacelle       |
| 3 Roue directrice  | 10 Nacelle                      |
| 4 Alimentation du chargeur (entre les roues directrices) | 11 Point d'ancrage              |
| 5 Commandes au sol                                       | 12 Rampe intermédiaire d'entrée |
| 6 Flèche secondaire                                      | 13 Coffret des manuels          |
| 7 Flèche primaire  | 14 Interrupteur au pied         |

# Contrôle avant mise en route



## Ne pas utiliser :

- Sans avoir pris connaissance et sans appliquer les principes d'utilisation de la machine en toute sécurité contenus dans le présent manuel de l'opérateur.

1 Éviter toute situation à risque.

### 2 Toujours effectuer un contrôle avant mise en route.

#### Prendre connaissance du contrôle avant mise en route et s'assurer de le comprendre avant de passer à la section suivante.

3 Toujours tester les fonctions avant utilisation.

4 Inspecter le lieu de travail.

5 N'utiliser la machine que pour les applications pour lesquelles elle a été conçue.

## Principes fondamentaux

Le contrôle avant mise en route et l'entretien de routine relèvent de la responsabilité de l'opérateur.

Le contrôle avant mise en route consiste en une inspection visuelle effectuée par l'opérateur avant chaque journée de travail. Cette inspection vise à déceler tout défaut apparent sur la machine avant que l'opérateur ne teste les fonctions.

Le contrôle avant mise en route permet également de déterminer si des procédures d'entretien de routine sont nécessaires. Seuls les points d'entretien de routine spécifiés dans le présent manuel peuvent être réalisés par l'opérateur.

Se reporter à la liste de la page suivante et contrôler chacun des éléments.

Si la machine présente des dommages visibles ou l'apport manifeste de modifications non autorisées après la sortie d'usine, elle doit être signalée et mise hors service.

Seul un technicien qualifié est habilité à effectuer des réparations sur la machine, conformément aux spécifications du fabricant. Une fois les réparations terminées, l'opérateur doit effectuer un nouveau contrôle avant mise en route avant de commencer à tester les fonctions.

Les inspections d'entretien périodique doivent être réalisées par des techniciens qualifiés, conformément aux spécifications du fabricant et aux conditions mentionnées dans le manuel des responsabilités.



## CONTRÔLE AVANT MISE EN ROUTE

### Contrôle avant mise en route

- S'assurer que les manuels de l'opérateur, de sécurité et des responsabilités sont complets, lisibles et qu'ils se trouvent dans le coffret de la nacelle.
- S'assurer que tous les autocollants sont en place et lisibles. Se reporter à la section Autocollants.
- Rechercher d'éventuelles fuites d'huile hydraulique et vérifier le niveau d'huile. Ajouter de l'huile si nécessaire. Se reporter à la section Entretien.
- Rechercher d'éventuelles fuites de liquide des batteries et vérifier le niveau du liquide. Ajouter de l'eau distillée si nécessaire. Se reporter à la section Entretien.
- Z-34/22 : contrôler la pression des pneus. Regonfler si nécessaire. Se reporter à la section Entretien.

Vérifier si les zones ou composants suivants ont été endommagés, incorrectement installés et s'ils présentent des pièces desserrées ou manquantes :

- composants, câblage et câbles électriques ;
- unité d'alimentation hydraulique, réservoir, flexibles, raccords, cylindres et blocs distributeurs ;
- moteurs de translation et d'orientation tourelle et moyeux de transmission ;
- patins d'usure de flèche ;
- pneus et roues ;
- interrupteurs de fin de course, alarmes et avertisseur ;
- écrous, boulons et autres fixations ;
- rampe intermédiaire d'entrée ou portillon de la nacelle ;
- Gyrophare et alarmes (le cas échéant).

Effectuer une inspection intégrale de la machine et vérifier l'absence de :

- craquelures dans les soudures ou les composants de construction ;
- impacts ou dégâts sur la machine.
- S'assurer que tous les composants de construction et autres composants essentiels sont présents et que toutes les goupilles et fixations associées sont en place et correctement serrées.
- S'assurer que les deux lots de batteries sont en place, verrouillés et correctement connectés.
- Une fois l'inspection terminée, s'assurer que tous les couvercles de compartiments sont en place et verrouillés.

# Entretien



## Observer et respecter les consignes suivantes :

- ☑ Seuls les points d'entretien de routine spécifiés dans le présent manuel peuvent être réalisés par l'opérateur.
- ☑ Les inspections d'entretien périodique doivent être réalisées par des techniciens qualifiés, conformément aux spécifications du fabricant et aux conditions mentionnées dans le manuel des responsabilités.

### Légende des symboles d'entretien

#### AVIS

Les symboles suivants sont utilisés dans ce manuel pour indiquer l'objet des instructions. Lorsqu'un ou plusieurs de ces symboles apparaissent au début d'une procédure d'entretien, la signification est la suivante :



Indique que des outils sont nécessaires pour pouvoir effectuer la procédure.



Indique que des pièces neuves sont nécessaires pour pouvoir effectuer la procédure.

## Niveau d'huile hydraulique



Il est essentiel de maintenir un niveau d'huile hydraulique correct pour le bon fonctionnement de la machine. Un niveau d'huile hydraulique inapproprié peut endommager les composants hydrauliques. Les contrôles quotidiens permettent à l'inspecteur de repérer toute variation du niveau d'huile pouvant indiquer la présence de problèmes dans le système hydraulique.

- 1 S'assurer que la flèche est en position repliée.
- 2 Contrôler le niveau d'huile hydraulique.
- ⊙ Résultat : le niveau d'huile hydraulique doit normalement se situer entre les repères FULL (PLEIN) et ADD (AJOUTER) du réservoir hydraulique.
- 3 Ajouter de l'huile hydraulique si nécessaire.

### Caractéristiques techniques de l'huile hydraulique

Type d'huile hydraulique	Équivalent Chevron Rando HD Premium MV
--------------------------	--

## ENTRETIEN

### Batteries



Il est indispensable d'assurer l'entretien des batteries pour garantir les bonnes performances et la sécurité de fonctionnement de la machine. Des niveaux de liquide inadaptés ou des câbles et connexions endommagés peuvent engendrer des dégâts matériels et des conditions d'utilisation dangereuses.

**⚠ AVERTISSEMENT** Risque d'électrocution/de brûlures. Tout contact avec des circuits sous tension peut provoquer des blessures graves, voire mortelles. Retirer bagues, montres et autres bijoux.

**⚠ AVERTISSEMENT** Risque de blessures corporelles. Les batteries contiennent de l'acide. Éviter les projections et tout contact avec l'acide présent dans les batteries. Neutraliser les déversements d'acide avec de l'eau et du bicarbonate de soude.

**AVIS** Exécuter ce test une fois que les batteries sont complètement chargées.

- 1 Porter des vêtements et des lunettes de protection.
- 2 S'assurer que les raccords de câble des batteries sont bien serrés et qu'ils ne présentent aucune trace de corrosion.
- 3 Retirer les bouchons de ventilation des batteries.
- 4 Contrôler le niveau d'acide des batteries. Si nécessaire, faire une mise à niveau au ras du tuyau de remplissage des batteries avec de l'eau distillée. Ne pas trop remplir.
- 5 Remettre les bouchons de ventilation.

### Pression des pneus



#### AVIS

Cette procédure n'est pas requise sur des machines équipées de pneus remplis de mousse ou à bandage plein.

**⚠ AVERTISSEMENT** Risque de blessures corporelles. Un pneu surgonflé risque d'exploser et de provoquer des blessures graves, voire mortelles.

**⚠ AVERTISSEMENT** Risque de renversement. Ne pas utiliser de produits de réparation temporaire de crevaison.

Pour conserver une stabilité maximum, optimiser la conduite de la machine et réduire au minimum l'usure des pneus, il est essentiel de maintenir une pression de gonflage appropriée dans tous les pneus à air.

- 1 Vérifier chaque pneu à l'aide du manomètre de pression d'air et regonfler, si nécessaire.

#### Pression des pneus

Pneu industriel	6,89 bar
-----------------	----------

### Entretien périodique

L'entretien périodique trimestriel, annuel et bisannuel doit être effectué par une personne qualifiée et ayant été formée pour réaliser l'entretien de cette machine, conformément aux procédures décrites dans le manuel d'entretien correspondant.

Les machines n'ayant pas fonctionné depuis plus de trois mois doivent être soumises à l'inspection trimestrielle avant d'être remises en service.



# Fonctions



## Ne pas utiliser :

- Sans avoir pris connaissance et sans appliquer les principes d'utilisation de la machine en toute sécurité contenus dans le présent manuel de l'opérateur.

- 1 Éviter toute situation à risque.
- 2 Toujours effectuer un contrôle avant mise en route.

### 3 Toujours tester les fonctions avant utilisation.

#### Prendre connaissance des tests des fonctions et s'assurer de les comprendre avant de passer à la section suivante.

- 4 Inspecter le lieu de travail.
- 5 N'utiliser la machine que pour les applications pour lesquelles elle a été conçue.

## Principes fondamentaux

Les tests des fonctions visent à déceler tout dysfonctionnement avant de mettre la machine en service. L'opérateur doit suivre les instructions pas à pas afin de tester toutes les fonctions de la machine.

Ne jamais utiliser une machine défectueuse. Si des dysfonctionnements sont décelés, signaler la machine et la mettre hors service. Seul un technicien qualifié est habilité à effectuer des réparations sur la machine, conformément aux spécifications du fabricant.

Une fois les réparations terminées, l'opérateur doit de nouveau effectuer un contrôle avant la mise en route et tester les fonctions avant de remettre la machine en service.

- 1 Sélectionner une zone de test sur une surface ferme et plane, libre de tout obstacle.

## Commandes au sol

- 2 Positionner l'interrupteur à clé sur les commandes au sol.
- 3 Tirer le bouton rouge d'arrêt d'urgence en position de marche.
- ⊙ Résultat : le gyrophare (le cas échéant) doit clignoter.

### Arrêt d'urgence

- 4 Enfoncer le bouton rouge d'arrêt d'urgence en position d'arrêt.
- ⊙ Résultat : aucune fonction des commandes au sol et de la nacelle ne doit s'activer.
- 5 Tirer le bouton rouge d'arrêt d'urgence en position de marche.

## FONCTIONS

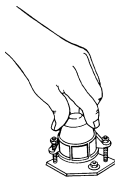
### Fonctions de flèche

- 6 Ne pas maintenir l'interrupteur de validation des fonctions enfoncé d'un côté ni de l'autre. Essayer d'actionner chacun des inverseurs de fonction de flèche et de nacelle.
- ⊙ Résultat : aucune fonction de flèche et de nacelle ne doit être active.
- 7 Maintenir l'interrupteur de validation des fonctions enfoncé dans un sens ou dans l'autre et actionner chacun des inverseurs de fonction de flèche et de nacelle.
- ⊙ Résultat : toutes les fonctions de flèche et de nacelle doivent effectuer un cycle complet. L'alarme de descente (le cas échéant) doit retentir lorsque la flèche s'abaisse.



### Capteur de dévers

- 8 Tirer le bouton rouge d'arrêt d'urgence de la nacelle en position de marche. Positionner l'interrupteur à clé sur les commandes de la nacelle.
- 9 Ouvrir le capot de la tourelle du côté des commandes au sol et repérer le capteur de dévers près du bloc distributeur des fonctions.
- 10 Appuyer sur un côté du capteur de dévers.
- ⊙ Résultat : l'alarme située dans la nacelle doit retentir.



### Commandes auxiliaires

- 11 Positionner l'interrupteur à clé sur les commandes au sol.
- 12 Tirer le bouton rouge d'arrêt d'urgence en position de marche.
- 13 Maintenir l'interrupteur d'alimentation auxiliaire en position de marche tout en actionnant chacun des inverseurs de fonction de flèche.



Remarque : pour économiser les batteries, tester chaque fonction sur une partie du cycle seulement.

- ⊙ Résultat : toutes les fonctions de flèche doivent être actives.

### Commandes depuis la nacelle

- 14 Positionner l'interrupteur à clé sur les commandes de la nacelle.
- 15 Tirer le bouton rouge d'arrêt d'urgence en position de marche.
- ⊙ Résultat : le gyrophare (le cas échéant) doit clignoter.

### Arrêt d'urgence

- 16 Enfoncer le bouton rouge d'arrêt d'urgence de la nacelle en position d'arrêt.
- ⊙ Résultat : aucune fonction des commandes de la nacelle ne doit être active.

### Avertisseur

- 17 Tirer le bouton rouge d'arrêt d'urgence en position de marche.
- 18 Appuyer sur le bouton d'avertisseur.
- ⊙ Résultat : l'avertisseur doit retentir.

### Interrupteur au pied

- 19 Ne pas enfoncer l'interrupteur au pied. Actionner chaque fonction de la machine.
- ⊙ Résultat : aucune fonction de la machine ne doit être active.



## FONCTIONS

### Fonctions de la machine

20 Enfoncer l'interrupteur au pied.

21 Actionner l'inverseur de chaque fonction de la machine.

- ⊙ Résultat : toutes les fonctions de flèche et de nacelle doivent effectuer un cycle complet.

Remarque : contrôler la vitesse des fonctions de flèche en ajustant le variateur de vitesse de la flèche. Les fonctions de direction et de translation ne sont pas affectées par le variateur de vitesse de la flèche.

### Direction

22 Enfoncer l'interrupteur au pied.

23 Enfoncer l'interrupteur au pouce situé en haut de la manette de contrôle de translation, dans la direction indiquée par le triangle bleu sur le panneau de commandes.

- ⊙ Résultat : les roues directrices doivent tourner dans la direction indiquée par les triangles bleus sur le châssis.

24 Enfoncer l'interrupteur au pouce dans la direction indiquée par le triangle jaune sur le panneau de commandes.

- ⊙ Résultat : les roues directrices doivent tourner dans la direction indiquée par les triangles jaunes sur le châssis.

### Translation et freinage

25 Enfoncer l'interrupteur au pied.

26 Déplacer lentement la manette de contrôle de translation dans le sens indiqué par la flèche bleue sur le panneau de commandes jusqu'à ce que la machine commence à se déplacer, puis replacer la manette en position centrale.

- ⊙ Résultat : l'alarme de déplacement doit retentir. La machine doit se déplacer dans le sens indiqué par la flèche bleue sur le châssis, puis s'arrêter brutalement.

27 Déplacer lentement la manette de contrôle de translation dans le sens indiqué par la flèche jaune sur le panneau de commandes jusqu'à ce que la machine commence à se déplacer, puis replacer la manette en position centrale.

- ⊙ Résultat : l'alarme de déplacement doit retentir. La machine doit se déplacer dans le sens indiqué par la flèche jaune sur le châssis, puis s'arrêter brutalement.

Remarque : les freins doivent avoir la capacité de retenir la machine sur toutes les pentes qu'elle est capable de franchir.

## FONCTIONS

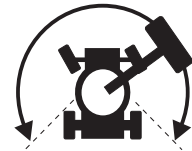
### Vitesse de translation limitée

- 28 Enfoncez l'interrupteur au pied.
- 29 Lever la flèche primaire d'environ 30 cm.
- 30 Déplacer lentement la manette de contrôle de translation en position de translation maximale.
- ⊙ Résultat : la vitesse de translation maximale pouvant être atteinte avec la flèche primaire levée ne doit pas dépasser 30 cm par seconde.
- 31 Abaissez la flèche en position repliée.
- 32 Lever la flèche secondaire d'environ 30 cm.
- 33 Déplacer lentement la manette de contrôle de translation en position de translation maximale.
- ⊙ Résultat : la vitesse de translation maximale pouvant être atteinte avec la flèche secondaire levée ne doit pas dépasser 30 cm par seconde.
- 34 Abaissez la flèche en position repliée.
- 35 Étendre la flèche primaire d'environ 30 cm.
- 36 Déplacer lentement la manette de contrôle de translation en position de translation maximale.
- ⊙ Résultat : la vitesse de translation maximale pouvant être atteinte avec la flèche primaire étendue ne doit pas dépasser 30 cm par seconde.

Si la vitesse de translation est supérieure à 30 cm par seconde lorsque la flèche primaire est levée ou étendue, ou lorsque la flèche secondaire est levée, signaler immédiatement la machine et la mettre hors service.

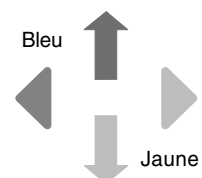
### Système de validation de translation

- 37 Enfoncez l'interrupteur au pied et rétractez la flèche primaire en position repliée.
- 38 Faire pivoter la tourelle jusqu'à ce que la flèche dépasse une des roues non directrices.
- ⊙ Résultat : le témoin de validation de translation doit s'allumer et rester allumé tant que la flèche se trouve à un endroit quelconque de la course indiquée.
- 39 Déplacer la manette de contrôle de translation hors de sa position centrale.
- ⊙ Résultat : la fonction de translation ne doit pas être active.
- 40 Maintenir l'inverseur de validation de translation vers le haut ou le bas et déplacer lentement la poignée de contrôle hors de sa position centrale.
- ⊙ Résultat : la fonction de translation doit être active.



Remarque : lorsque le système de validation de translation est utilisé, il est possible que la machine se déplace dans le sens opposé à celui dans lequel la manette de contrôle de translation/direction est déplacée.

Utiliser les flèches directionnelles de couleur des commandes de la nacelle et du châssis pour déterminer le sens du déplacement.





## FONCTIONS

**Fonction Sélecteur d'élévation/translation  
(le cas échéant)**

- 41 Enfoncer l'interrupteur au pied.
  - 42 Déplacer la manette de contrôle de translation hors de sa position centrale et activer un inverseur de fonction de flèche.
- ⊙ Résultat : aucune fonction de flèche ne doit être active. La machine doit se déplacer dans le sens indiqué sur le panneau de commandes.

**Commandes auxiliaires**

- 43 Enfoncer l'interrupteur au pied.
- 44 Maintenir l'interrupteur d'alimentation auxiliaire en position de marche tout en actionnant la manette de contrôle ou chacun des inverseurs de fonction.

Remarque : pour économiser les batteries, tester chaque fonction sur une partie du cycle seulement.

- ⊙ Résultat : toutes les fonctions de flèche, de direction et de translation doivent être actives.

# Contrôle du lieu de travail



## Ne pas utiliser :

Sans avoir pris connaissance et sans appliquer les principes d'utilisation de la machine en toute sécurité contenus dans le présent manuel de l'opérateur.

- 1 Éviter toute situation à risque.
- 2 Toujours effectuer un contrôle avant mise en route.
- 3 Toujours tester les fonctions avant utilisation.

### 4 Inspecter le lieu de travail.

**Prendre connaissance du contrôle du lieu de travail et s'assurer de le comprendre avant de passer à la section suivante.**

- 5 N'utiliser la machine que pour les applications pour lesquelles elle a été conçue.

## Contrôle du lieu de travail

Tenir compte des situations à risque suivantes et les éviter :

- dévers ou trous ;
- bosses, obstacles sur le sol ou débris ;
- surfaces pentues ;
- surfaces instables ou glissantes ;
- obstacles en hauteur et conducteurs haute tension ;
- endroits dangereux ;
- sol insuffisamment ferme pour résister à toutes les forces de charge imposées par la machine ;
- force du vent et conditions météorologiques ;
- présence de personnel non autorisé ;
- autres situations à risque potentielles.

## Principes fondamentaux

Le contrôle du lieu de travail permet à l'opérateur de déterminer si l'endroit se prête à une utilisation de la machine en toute sécurité. Il doit être effectué par l'opérateur avant que la machine ne soit amenée sur le lieu de travail.

Il appartient à l'opérateur de prendre connaissance des risques potentiels liés au lieu de travail et de s'en souvenir, puis de faire en sorte de les éviter lors de la conduite, du réglage et de l'utilisation de la machine.

# Instructions d'utilisation



## Ne pas utiliser :

- Sans avoir pris connaissance et sans appliquer les principes d'utilisation de la machine en toute sécurité contenus dans le présent manuel de l'opérateur.
- 1 Éviter toute situation à risque.
- 2 Toujours effectuer un contrôle avant mise en route.
- 3 Toujours tester les fonctions avant utilisation.
- 4 Inspecter le lieu de travail.
- 5 **N'utiliser la machine que pour les applications pour lesquelles elle a été conçue.**

## Principes fondamentaux

Cette section fournit des instructions concernant chaque aspect de l'utilisation de la machine. Il appartient à l'opérateur de respecter toutes les règles de sécurité et instructions décrites dans les manuels de l'opérateur, de sécurité et des responsabilités.

Utiliser la machine à d'autres fins que celle d'amener du personnel, avec outils et matériel, vers un lieu de travail en hauteur est risqué et dangereux.

Seul du personnel formé et autorisé peut être habilité à utiliser la machine. S'il est prévu que plusieurs opérateurs utilisent la machine à différents moments d'une même journée de travail, ces opérateurs doivent tous être qualifiés et respecter l'ensemble des règles de sécurité et instructions indiquées dans les manuels de l'opérateur, de sécurité et des responsabilités. En d'autres termes, chaque nouvel opérateur doit effectuer un contrôle avant mise en route, tester les fonctions et contrôler le lieu de travail avant d'utiliser la machine.

## INSTRUCTIONS D'UTILISATION

### Arrêt d'urgence

Enfoncer le bouton rouge d'arrêt d'urgence des commandes au sol ou de la nacelle en position d'arrêt pour désactiver toutes les fonctions de la machine.

Réparer toute fonction qui s'active lorsque le bouton rouge d'arrêt d'urgence est enfoncé.

La sélection et l'action des commandes au sol sont prioritaires sur le bouton rouge d'arrêt d'urgence de la nacelle.

### Commandes auxiliaires

Utiliser l'alimentation auxiliaire en cas de défaillance de la source d'alimentation principale.

- 1 S'assurer que les deux blocs de batteries sont connectés avant d'utiliser la machine.
- 2 Positionner l'interrupteur à clé sur les commandes au sol ou de la nacelle.
- 3 Tirer le bouton rouge d'arrêt d'urgence en position de marche.
- 4 Enfoncer l'interrupteur au pied pour actionner les commandes auxiliaires de la nacelle.
- 5 Maintenir l'interrupteur d'alimentation auxiliaire sur marche tout en activant la fonction souhaitée.



Les fonctions de flèche, de translation et de direction doivent être actives avec l'alimentation auxiliaire.

### Commande au sol

- 1 S'assurer que les deux blocs de batteries sont connectés avant d'utiliser la machine.
- 2 Positionner l'interrupteur à clé sur les commandes au sol.
- 3 Tirer le bouton rouge d'arrêt d'urgence en position de marche.

#### Positionnement de la nacelle

- 1 Maintenir l'interrupteur de validation des fonctions dans un sens ou dans l'autre.
- 2 Déplacer l'inverseur approprié en suivant les repères inscrits sur le panneau de commandes.



Les fonctions de translation et de direction ne sont pas disponibles depuis les commandes au sol.

### Commande depuis la nacelle

- 1 S'assurer que les deux blocs de batteries sont connectés avant d'utiliser la machine.
- 2 Positionner l'interrupteur à clé sur les commandes de la nacelle.
- 3 Tirer les deux boutons rouges d'arrêt d'urgence des commandes au sol et de la nacelle en position de marche.

#### Positionnement de la nacelle

- 1 Régler le variateur de vitesse de la flèche sur la vitesse souhaitée.

Remarque : les fonctions de direction et de translation ne sont pas affectées par le variateur de vitesse de la flèche.

- 2 Enfoncer l'interrupteur au pied.
- 3 Déplacer l'inverseur approprié en suivant les repères inscrits sur le panneau de commandes.



## INSTRUCTIONS D'UTILISATION

### Direction de la machine

- 1 Enfoncer l'interrupteur au pied.
- 2 Tourner les roues directrices à l'aide de l'interrupteur au pouce, situé en haut de la manette de contrôle de translation.

Utiliser les triangles directionnels de couleur des commandes de la nacelle et du châssis pour déterminer le sens de rotation des roues.

### Déplacement de la machine

- 1 Enfoncer l'interrupteur au pied.
- 2 Accélérer : déplacer lentement la manette de contrôle de translation hors de sa position centrale.  
  
Ralentir : déplacer lentement la manette de contrôle de translation vers la position centrale.  
  
Arrêter : replacer la manette de contrôle de translation en position centrale ou relâcher l'interrupteur au pied.

Utiliser les flèches directionnelles de couleur des commandes de la nacelle et du châssis pour déterminer le sens de déplacement de la machine.

La vitesse de déplacement de la machine est limitée si les flèches sont levées ou étendues.

L'état des batteries influe sur les performances de la machine.

### Conduite sur une pente

Prendre connaissance de l'inclinaison, en montée, en descente et latérale, admissible pour la machine et déterminer le pourcentage de la pente.



Inclinaison longitudinale admissible maximum, contreponds en montée (inclinaison admissible) :  
Z-34/22N : 35 % (19°)  
Z-34/22 DC : 30 % (17°)



Inclinaison longitudinale admissible maximum, contreponds en descente :  
20 % (11°)



Inclinaison latérale admissible maximum :  
25 % (14°)

Remarque : l'inclinaison admissible est subordonnée à l'état du sol et à une traction appropriée. Le terme « inclinaison admissible » s'applique à la configuration de contreponds en montée seulement.

S'assurer que la flèche est en dessous de l'horizontale et que la nacelle se trouve entre les roues non directrices.

## INSTRUCTIONS D'UTILISATION

### Pour déterminer le pourcentage de la pente :

Mesurer la pente à l'aide d'un inclinomètre numérique OU utiliser la procédure suivante.

Outillage requis :

- niveau à bulle
- morceau de bois droit d'au moins 1 m de long
- mètre à ruban

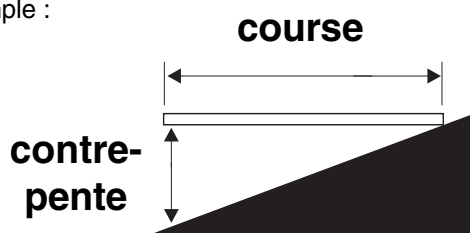
Poser le morceau de bois sur la pente.

En bas de la descente, poser le niveau sur le dessus du morceau de bois et relever l'extrémité du morceau de bois jusqu'à ce qu'il soit à niveau.

Tout en maintenant le morceau de bois à niveau, mesurer la distance entre le dessous du morceau de bois et le sol.

Diviser la distance indiquée par le mètre à ruban (contre-pente) par la longueur du morceau de bois (course), et multiplier par 100.

Exemple :



Morceau de bois = 3,6 m

Course = 3,6 m

Contre-pente = 0,3 m

$0,3 \text{ m} \div 3,6 \text{ m} = 0,083 \times 100 = \text{pente de } 8,3 \%$

Si l'inclinaison de la pente est supérieure aux inclinaisons en montée, en descente ou latérale maximum admissibles, la machine doit être treuillée ou transportée pour monter ou descendre la pente. Se reporter à la section Instructions de transport et de levage.

### Validation de translation

Le témoin allumé indique que la flèche a dépassé l'une des roues non directrices et que la fonction de translation est désactivée.



Pour déplacer la machine, maintenir l'inverseur de validation de translation vers le haut ou le bas et sortir lentement la manette de contrôle de translation de la position centrale.

Ne pas oublier qu'il est possible que la machine se déplace dans un sens opposé à celui du déplacement des commandes de translation et de direction.

Toujours utiliser les flèches directionnelles de couleur des commandes de la nacelle et du châssis pour déterminer le sens de déplacement de la machine.

### Interrupteur basse tension (le cas échéant)

Les machines équipées de l'interrupteur basse tension perdront l'usage depuis la nacelle des fonctions de montée des flèches primaire et secondaire lorsque les batteries sont faibles.

## INSTRUCTIONS D'UTILISATION

### Témoin de machine inclinée (le cas échéant)



Le témoin allumé indique que la machine est inclinée. L'alarme de dévers retentit lorsque ce témoin est allumé. Placer la machine sur une surface ferme et plane.

### Témoin de surcharge de la nacelle (le cas échéant)



Le clignotement du témoin indique que la nacelle est surchargée et aucune fonction n'est active.

Retirer du poids de la nacelle jusqu'à l'extinction du témoin.

### Protection contre les chutes

Les équipements personnels de protection contre les chutes (Personal fall protection equipment - PFPE) sont obligatoires pour utiliser cette machine.

Tout PFPE doit respecter les réglementations officielles en vigueur et être contrôlé et utilisé en respectant les instructions du fabricant.

### Après chaque utilisation

- 1 Choisir un endroit sûr pour garer la machine : surface ferme et plane, sans obstacles ni circulation.
- 2 Abaisser la flèche en position repliée.
- 3 Faire pivoter la tourelle jusqu'à ce que la flèche se trouve entre les roues non directrices.
- 4 Positionner l'interrupteur à clé en position d'arrêt et retirer la clé pour éviter toute utilisation illicite de la machine.
- 5 Caler les roues.
- 6 Charger les batteries.

INSTRUCTIONS D'UTILISATION



## Instructions pour les batteries et le chargeur

### Observer et respecter les consignes suivantes :

- Ne pas utiliser de chargeur ou de batterie d'appoint externe.
- Charger les batteries dans un endroit bien ventilé.
- Utiliser une tension d'entrée alternative appropriée pour le chargement, comme indiqué sur le chargeur.
- Utiliser uniquement des batteries et un chargeur agréés par Genie.

### Chargement des batteries

- 1 S'assurer que les batteries sont connectées avant de les charger.
- 2 Ouvrir le compartiment des batteries. Laisser le compartiment ouvert pendant tout le cycle de chargement.
- 3 Retirer les bouchons de ventilation et vérifier le niveau d'acide des batteries. Si nécessaire, ajouter suffisamment d'eau distillée pour couvrir les plaques. Ne pas trop remplir avant le cycle de chargement.
- 4 Remettre les bouchons de ventilation des batteries en place.
- 5 Brancher le chargeur de batterie sur un circuit CA avec mise à la terre.
- 6 Allumer le chargeur de batterie.
- 7 Le chargeur doit indiquer quand les batteries sont complètement chargées.
- 8 Vérifier le niveau d'acide de la batterie une fois le cycle de chargement terminé. Remplir avec de l'eau distillée par l'extrémité supérieure du tuyau de remplissage. Ne pas trop remplir.

### Instructions de remplissage et de chargement d'une batterie sèche

- 1 Retirer les bouchons de ventilation de la batterie et enlever définitivement le joint en plastique des ouvertures de ventilation de batterie.
- 2 Remplir chaque cellule avec de l'acide de batterie (électrolyte) jusqu'à ce que le niveau soit suffisant pour couvrir les plaques.

Ne pas remplir au repère maximal tant que le cycle de chargement de la batterie n'est pas terminé. Un trop-plein risque de faire déborder l'acide de la batterie pendant le chargement. Neutraliser les déversements d'acide avec de l'eau et du bicarbonate de soude.

- 3 Remettre les bouchons de ventilation de la batterie.
- 4 Charger la batterie.
- 5 Vérifier le niveau d'acide de la batterie une fois le cycle de chargement terminé. Remplir avec de l'eau distillée par l'extrémité supérieure du tuyau de remplissage. Ne pas trop remplir.

# Instructions de transport et de levage



## Observer et respecter les consignes suivantes :

- Le véhicule de transport doit être garé sur une surface plane.
- Le véhicule de transport doit être calé pour éviter qu'il ne roule lors du chargement de la machine.
- S'assurer que la capacité de charge, les surfaces de chargement et les chaînes ou les sangles du véhicule sont capables de supporter le poids de la machine. Se reporter à l'étiquette de numéro de série pour connaître le poids de la machine.
- La machine doit être placée sur une surface plane ou être calée avant que les freins en soient desserrés.
- Ne pas conduire la machine sur une pente dont l'inclinaison est supérieure aux inclinaisons longitudinale et latérale admissibles. Se reporter au chapitre Conduite sur une pente, dans la section Instructions d'utilisation.
- Si l'inclinaison de la plate-forme du véhicule de transport est supérieure à l'inclinaison en montée ou en descente maximum admissible, la machine doit être chargée et déchargée à l'aide d'un treuil, comme décrit.

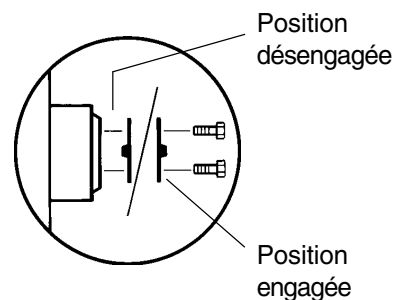
## Configuration roue libre pour le treuillage

- 1 Caler les roues afin d'éviter tout déplacement de la machine.
- 2 Desserrer les freins des roues non directrices en retournant les couvercles de prise des moyeux réducteurs (voir ci-dessous).
- 3 S'assurer que la conduite de treuil est correctement arrimée aux points d'attache du châssis et que la voie est dégagée.

Une fois la machine chargée :

- 1 Caler les roues afin d'éviter tout déplacement de la machine.
- 2 Actionner les freins des roues non directrices en retournant les couvercles de prise des moyeux réducteurs (voir ci-dessous).

Il est déconseillé de remorquer le Genie Z-34/22 ou le Z-34/22N. Si un élévateur doit être remorqué, ne pas dépasser 3,2 km/h.



## INSTRUCTIONS DE TRANSPORT ET DE LEVAGE

### Arrimage de la machine pour le transport par camion ou remorque

Toujours caler les roues de la machine en préparation du transport.

Positionner l'interrupteur à clé en position d'arrêt et retirer la clé avant le transport.

Inspecter la totalité de la machine afin de déceler d'éventuels éléments desserrés ou mal fixés.

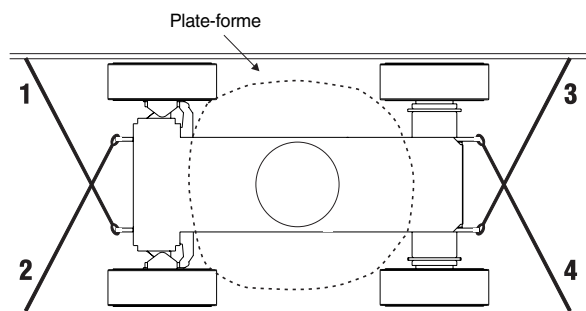
#### Arrimage du châssis

Utiliser les points d'attache du châssis pour fixer la machine à la surface de transport.

Utiliser des chaînes ou des sangles ayant une capacité de charge importante.

Employer 4 chaînes au minimum.

Ajuster l'ensemble pour éviter d'endommager les chaînes.

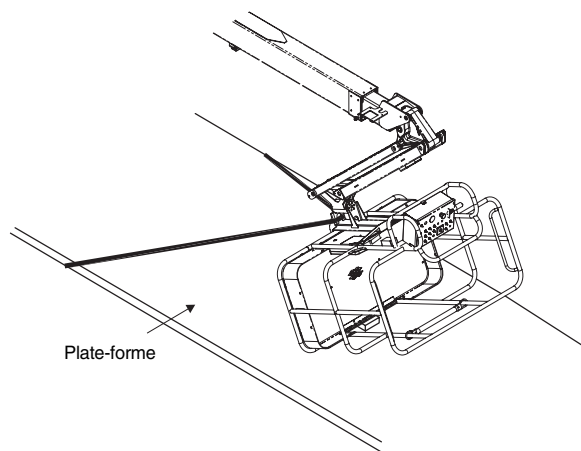


### Arrimage de la nacelle

S'assurer que le bras pendulaire et la nacelle sont en position repliée.

Placer une cale sous le bord de la nacelle, en dessous de son entrée.

Arrimer la nacelle avec une sangle en nylon placée sous le support de la nacelle, près de sa partie rotative (voir ci-après). Ne pas exercer de pression excessive vers le bas en arrimant la section de la flèche.



INSTRUCTIONS DE TRANSPORT ET DE LEVAGE



**Observer et respecter les consignes suivantes :**

- Seuls des monteurs qualifiés doivent arrimer et lever la machine.
- S'assurer que la capacité de la grue, les surfaces de chargement et les chaînes ou les sangles sont capables de supporter le poids de la machine. Se reporter à l'étiquette de numéro de série pour connaître le poids de la machine.

**Instructions de levage**

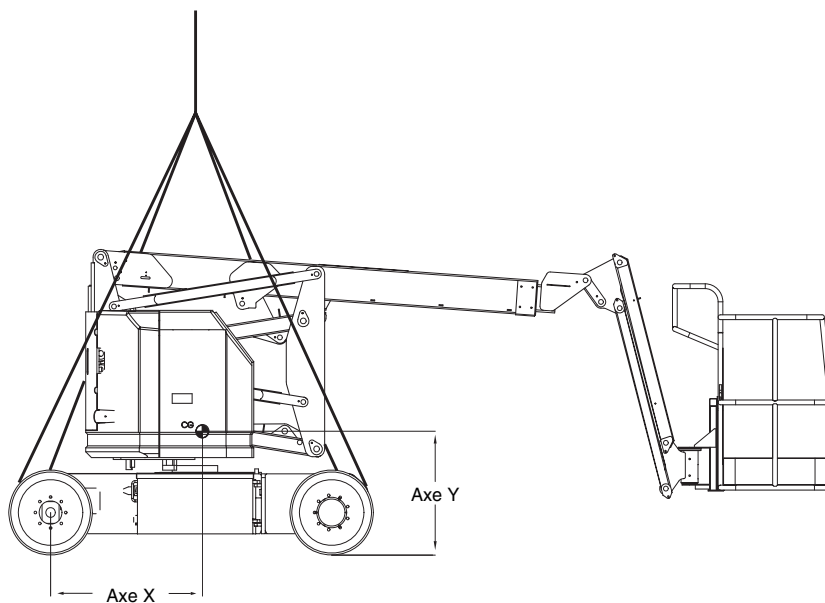
Rétracter et abaisser complètement la flèche.  
Abaisser complètement le bras pendulaire. Retirer tous les éléments non fixés de la machine.

Déterminer le centre de gravité de votre machine en utilisant le tableau et l'image de cette page.

Attacher les éléments d'arrimage uniquement aux points de levage spécifiés sur la machine. Le châssis dispose de quatre points de levage.

Ajuster l'ensemble afin d'éviter d'endommager la machine et la maintenir à niveau.

Modèle	Z-34/22	Z-34/22N
Axe X	74,6 cm	86,3 cm
Axe Y	98,6 cm	81,2 cm



# Autocollants

## Contrôle des autocollants comportant des mots

Déterminer si les autocollants de votre machine comportent des mots ou des symboles. Utiliser le contrôle approprié pour vérifier que tous les autocollants sont en place et lisibles.

Pièce réf.	Descriptif de l'autocollant	Quantité
27564FR	Danger - Risque d'électrocution	2
28161FR	Avertissement - Risque d'écrasement	3
28164FR	Avis - Matières dangereuses	1
28165FR	Avis - Interrupteur au pied	1
28171	Étiquette - Défense de fumer	1
28174	Étiquette - Alimentation de la nacelle, 230V	2
28175FR	Attention - Accès au compartiment	1
28176FR	Avis - Manuels manquants	1
28177FR	Avertissement - Rotation de la nacelle	2
28181FR	Avertissement - Ne pas monter ni s'asseoir	1
28235	Étiquette - Alimentation de la nacelle, 115V	2
28236FR	Avertissement - Instructions non lues . . .	1
28372FR	Attention - Endommagement des composants	2
31060FR	Danger - Risque de renversement, dispositif de verrouillage	4
31508FR	Avis - Alimentation du chargeur	1
31784FR**	Avis - Caractéristiques techniques des pneus, Z-34/22 DC	4
31785FR	Avis - Instructions d'utilisation du chargeur de batteries	2
31788FR	Danger - Sécurité batterie/chargeur	2
32728	Étiquette - Raccord d'inverseur en option	1
35542FR	Avis - Caractéristiques techniques des pneus, Z-34/22N	4
37052FR	Avis - Charge maximale 227 kg	1
37053	Flèche - Bleue	1
37054	Flèche - Jaune	1
37055	Triangle - Bleu	2
37056	Triangle - Jaune	2

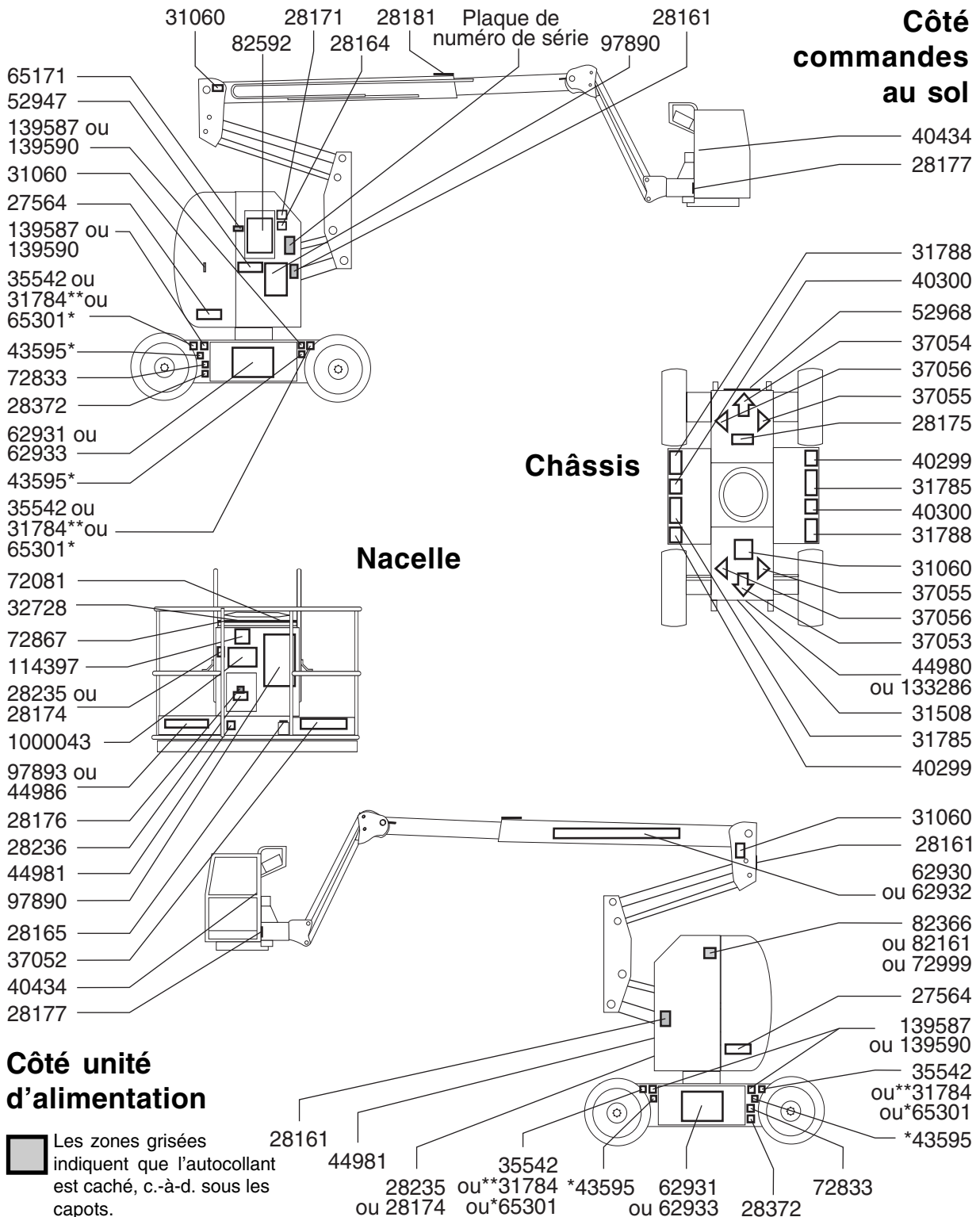
Pièce réf.	Descriptif de l'autocollant	Quantité
40299FR	Avis - Schéma de connexion des batteries	2
40300FR	Danger - Chute, batteries	2
40434	Étiquette - Point d'ancrage	2
43595*	Danger - Risque de renversement, pneus (Z-34/22 DC uniquement)	4
44980	Étiquette - Alimentation du chargeur, EE	1
44981	Étiquette - Conduite d'air vers la nacelle	2
44986FR	Avis - Force manuelle max., 400 N	1
52947FR	Avis - Instructions d'utilisation, sol	1
52968	Décoratif - Genie Boom	1
62930	Décoratif - Genie Z-34/22	1
62931	Décoratif - Genie Z-34/22 DC Power	2
62932	Décoratif - Genie Z-34/22N	1
62933	Décoratif - Genie Z-34/22N	2
65171FR	Étiquette - Disjoncteur et témoin	1
65301*	Avis - Caractéristiques techniques des pneus, Z-34/22 DC	4
72081FR	Panneau de commandes de la nacelle	1
72833FR	Étiquette - Ouvrir	2
72867	Étiquette - Raccord de projecteurs en option	1
72999	Étiquette - Environ MV46	1
82161	Étiquette - UCON Hydrolube, HP-5046	1
82366FR	Étiquette - Chevron Rando	1
82592	Panneau de commandes au sol	1
97890FR	Danger - Règles de sécurité	2
97893FR	Avis - Force latérale max., 667 N	1
114397FR	Danger - Alarme de dévers	1
133286	Étiquette - Alimentation du chargeur, universel	1
139587	Étiquette - Charge de roue, Z-34/22 DC	4
139590	Étiquette - Charge de roue, Z-34/22N	4
1000043FR	Avis - Instructions d'utilisation, nacelle	1

\* Marché australien uniquement

\*\* Marché ANSI uniquement



AUTOCOLLANTS



AUTOCOLLANTS

## Contrôle des autocollants comportant des symboles

Déterminer si les autocollants de votre machine comportent des mots ou des symboles. Utiliser le contrôle approprié pour vérifier que tous les autocollants sont en place et lisibles.

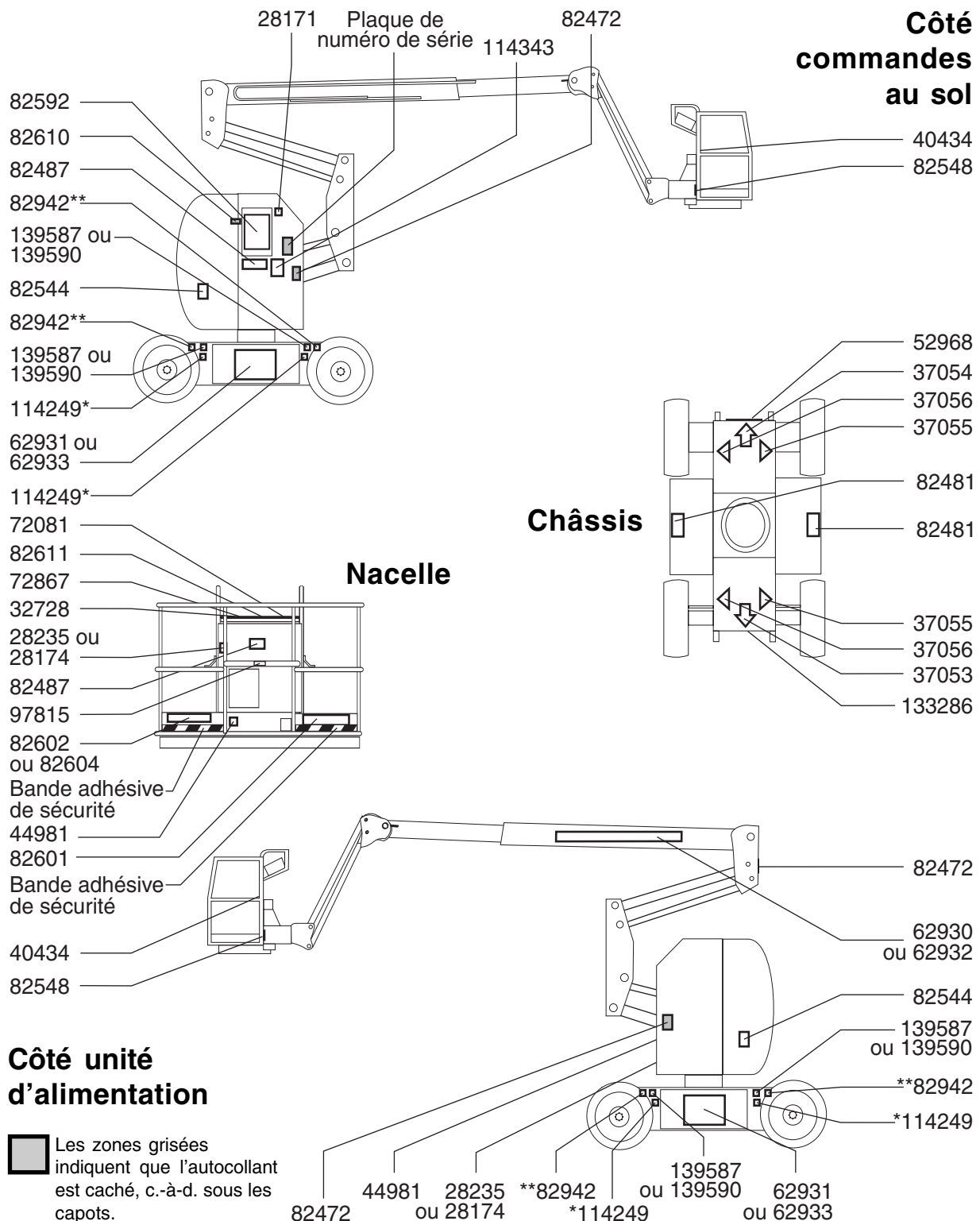
Pièce réf.	Descriptif de l'autocollant	Quantité
28171	Étiquette - Défense de fumer	1
28174	Étiquette - Alimentation de la nacelle, 230V	2
28235	Étiquette - Alimentation de la nacelle, 115V	2
32728	Étiquette - Raccord d'inverseur en option	1
37053	Flèche - Bleue	1
37054	Flèche - Jaune	1
37055	Triangle - Bleu	2
37056	Triangle - Jaune	2
40434	Étiquette - Point d'ancrage	2
44981	Étiquette - Conduite d'air vers la nacelle	2
52968	Décoratif - Genie Boom	1
62930	Décoratif - Genie Z-34/22	1
62931	Décoratif - Genie Z-34/22 DC Power	2
62932	Décoratif - Genie Z-34/22N	1
62933	Décoratif - Genie Z-34/22N	2
72081	Panneau de commandes de la nacelle	1
72867	Étiquette - Raccord de projecteurs en option	1
82472	Avertissement - Risque d'écrasement	3

Pièce réf.	Descriptif de l'autocollant	Quantité
82481	Danger - Sécurité batterie	2
82487	Étiquette - Instructions d'utilisation	2
82544	Danger - Risque d'électrocution	2
82548	Avertissement - Rotation de la nacelle	2
82592	Panneau de commandes au sol	1
82601	Danger - Capacité max., 227 kg	1
82602	Danger - Force latérale maximale, 667 N	1
82604	Danger - Force manuelle maximale, 400 N	1
82610	Étiquette - Disjoncteur et témoin	1
82611	Étiquette - Raccord de validation de translation	1
82942**	Étiquette - Pression des pneus, (Z-34/22 DC uniquement)	4
97815	Étiquette - Rampe intermédiaire inférieure	1
114249*	Danger - Risque de renversement, pneus 4	4
114343	Étiquette - Descente d'urgence	1
133286	Étiquette - Alimentation du chargeur	1
139587	Étiquette - Charge de roue, Z-34/22 DC	4
139590	Étiquette - Charge de roue, Z-34/22N	4

\* Marché CE uniquement

\*\* Marché ANSI uniquement

AUTOCOLLANTS



# Caractéristiques techniques

<b>Z-34/22N</b>	
Hauteur maximum de travail	12,5 m
Hauteur maximum de la nacelle	10,5 m
Hauteur maximum, position repliée	2 m
Portée horizontale maximum	6,8 m
Largeur	1,5 m
Longueur, position repliée	5,7 m
Capacité de charge maximale	227 kg
Vitesse du vent maximum	12,5 m/s
Empattement	1,9 m
Rayon de braquage (extérieur)	4,1 m
Rayon de braquage (intérieur)	2,1 m
Garde au sol	12,7 cm
Rotation de la tourelle (degrés)	355°
Déport arrière de la tourelle	0
Source d'alimentation	8 batteries, Groupe 4H, 6V, 315AH
<b>Vitesses de translation, maximum</b>	
Flèche repliée	6,4 km/h 12,2 m/6,8 s
Flèche levée ou étendue	1,0 km/h 12,2 m/40 s
Commandes	proportionnelles 24V CC
Dimensions de la nacelle (longueur x largeur)	1,42 m x 76 cm

Mise à niveau de la nacelle	automatique
Rotation de la nacelle	160°
Sortie CA dans la nacelle	standard
Pression hydraulique maximum (fonctions de flèche)	193 bar
Tension du système	48V
Dimensions des pneus, bandage plein	22 x 7 x 17 <sup>3</sup> / <sub>4</sub> po
La valeur de vibration ne dépasse pas 2,5 m/s <sup>2</sup>	

Poids (le poids des machines varie selon les configurations)	Voir l'étiquette de numéro de série
--	-------------------------------------

### Inclinaison long. admissible max., position repliée

Contrepoids en montée	35 %	19°
Contrepoids en descente	20 %	11°
Inclinaison latérale	25 %	14°

Remarque : l'inclinaison admissible est subordonnée à l'état du sol et à une traction appropriée.

### Bruits aériens

Niveau sonore au niveau des commandes au sol	< 70 dBA
Niveau sonore au niveau des commandes de la nacelle	< 70 dBA

### Informations relatives aux charges au sol

Charge de roue maximale	2 926 kg
Pression de contact des pneus (par pneu)	7,24 kg/cm <sup>2</sup> 710 kPa
Pression au sol pourvue	14,75 kPa 1 504 kg/m <sup>2</sup>

Remarque : les informations de charge au sol sont approximatives et n'incluent pas les différentes options de configuration. Elles ne doivent être utilisées qu'avec les facteurs de sécurité adéquats.

**L'amélioration constante de nos produits fait partie intégrante de la politique de Genie. Les caractéristiques techniques de nos produits peuvent donc faire l'objet de modifications sans avis préalable.**

## CARACTÉRISTIQUES TECHNIQUES

<b>Z-34/22</b>	
Hauteur maximum de travail	12,5 m
Hauteur maximum de la nacelle	10,5 m
Hauteur maximum, position repliée	2 m
Portée horizontale maximum	6,8 m
Largeur	1,7 m
Longueur, position repliée	5,6 m
Capacité de charge maximale	227 kg
Vitesse du vent maximum	12,5 m/s
Empattement	1,9 m
Rayon de braquage (extérieur)	4 m
Rayon de braquage (intérieur)	1,8 m
Garde au sol	15 cm
Rotation de la tourelle (degrés)	355°
Déport arrière de la tourelle	0
Source d'alimentation	8 batteries, Groupe 4H, 6V, 315AH
<b>Vitesses de translation, maximum</b>	
Flèche repliée,	6,4 km/h 12,2 m/6,8 s
Flèche levée ou étendue	1,0 km/h 12,2 m/40 s
Commandes	proportionnelles 24V CC
Dimensions de la nacelle (longueur x largeur)	1,42 m x 76 cm

Mise à niveau de la nacelle	automatique
Rotation de la nacelle	160°
Sortie CA dans la nacelle	standard
Pression hydraulique maximum (fonctions de flèche)	193 bar
Tension du système	48V
Dimensions des pneus, ANSI	9-14,5 LT
Dimensions des pneus (CE et Australie) Remplis de mousse uniquement	9-14,5
La valeur de vibration ne dépasse pas 2,5 m/s <sup>2</sup>	

Poids Voir la étiquette  
(le poids des machines varie de numéro  
selon les configurations) de série

### Inclinaison long. admissible max., position repliée

Contrepoids en montée	30 %	17°
Contrepoids en descente	20 %	11°
Inclinaison latérale	25 %	14°

Remarque : l'inclinaison admissible est subordonnée à l'état du sol et à une traction appropriée.

### Bruits aériens

Niveau sonore au niveau des commandes au sol	< 70 dBA
Niveau sonore au niveau des commandes de la nacelle	< 70 dBA

### Informations relatives aux charges au sol

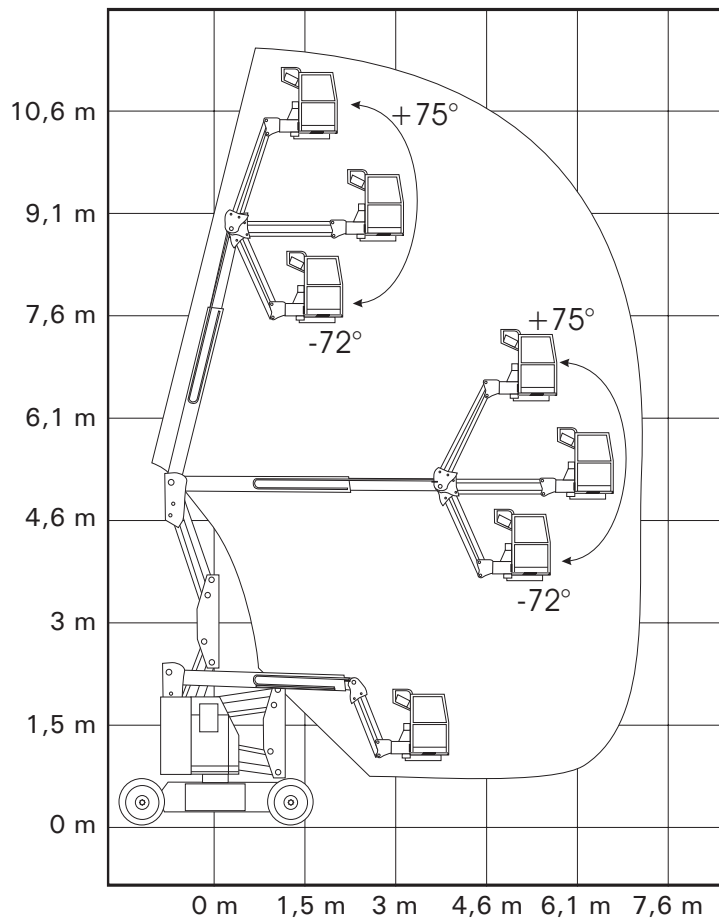
Charge de roue maximale	2 654 kg
Pression de contact des pneus (par pneu)	7,03 kg/cm <sup>2</sup> 689 kPa
Pression au sol pourvue	11,44 kPa 1 167 kg/m <sup>2</sup>

Remarque : les informations de charge au sol sont approximatives et n'incluent pas les différentes options de configuration. Elles ne doivent être utilisées qu'avec les facteurs de sécurité adéquats.

**L'amélioration constante de nos produits fait partie intégrante de la politique de Genie. Les caractéristiques techniques de nos produits peuvent donc faire l'objet de modifications sans avis préalable.**

CARACTÉRISTIQUES TECHNIQUES

**Amplitude de mouvement**





**Genie Scandinavia**

Téléphone +46 31 575100  
Fax +46 31 579020

**Genie France**

Téléphone +33 (0)2 37 26 09 99  
Fax +33 (0)2 37 26 09 98

**Genie Iberica**

Téléphone +34 93 579 5042  
Fax +34 93 579 5059

**Genie Germany**

Téléphone +49 (0)4202 88520  
Fax +49 (0)4202 8852-20

**Genie U.K.**

Téléphone +44 (0)1476 584333  
Fax +44 (0)1476 584334

**Genie Mexico City**

Téléphone +52 55 5666 5242  
Fax +52 55 5666 3241

**Genie North America**

Téléphone 425.881.1800

**Appel gratuit**

USA et Canada  
800.536.1800  
Fax 425.883.3475

**Genie Australia Pty Ltd.**

Téléphone +61 7 3375 1660  
Fax +61 7 3375 1002

**Genie China**

Téléphone +86 21 53852570  
Fax +86 21 53852569

**Genie Malaysia**

Téléphone +65 98 480 775  
Fax +65 67 533 544

**Genie Japan**

Téléphone +81 3 3453 6082  
Fax +81 3 3453 6083

**Genie Korea**

Téléphone +82 25 587 267  
Fax +82 25 583 910

**Genie Brasil**

Téléphone +55 11 41 665 755  
Fax +55 11 41 665 754

**Genie Holland**

Téléphone +31 183 581 102  
Fax +31 183 581 566

Distribué par :