



H3.OXT

KENMERK		HYSTER	
1.1	Fabrikant (afkorting)	H3.OXT	
1.2	Benaming fabrikanttype	Yanmar 2.6L Basis Powershift 1 versnelling	
	Motor / Aandrijving	Trommelremmen	
	Type Remmen	Diesel	
1.3	Aandrijving: elektrisch (batterij of stroomnet), diesel, benzine, LPG	Zitplaats	
1.4	Manier van bediening: met de hand, lopend, staand, zittend, orderverzamelaar	3,0	
1.5	Nominale capaciteit/nominale belasting	500	
1.6	Lastzwaartepunt	478	
1.8	Zwaartepuntafstand, van het midden van de aandrijf-as tot de vorken	1700	
1.9	Wielbasis		
		4690	
		6586	1087
		1892	2798
		SE	
		28x9-15	
		6.50x10	
		2x	2
		970	
		993	
		6	6
		2195	
		150	
		3105	
		4335	
		2250	2210
		2258	2218
		1149	
		369	
		3696	
		2696	
		1206	
		50x125x1000	
		IIIA	
		1067	
		100	
		210	
		3802	
		4002	
		2324	
		618	
		435	
		18,7	18,9
		0,58	0,61
		0,58	0,50
		13,4	13,8
		12,3	30,5
		5,3	4,5
		Hydraulisch	
		Yanmar 2.6L	
		33,0	
		2350	
		4	2659
		3,5	
		Automatisch	
		0-155	
		60	
		42	
		69	
		79	
		104	
		Pen	

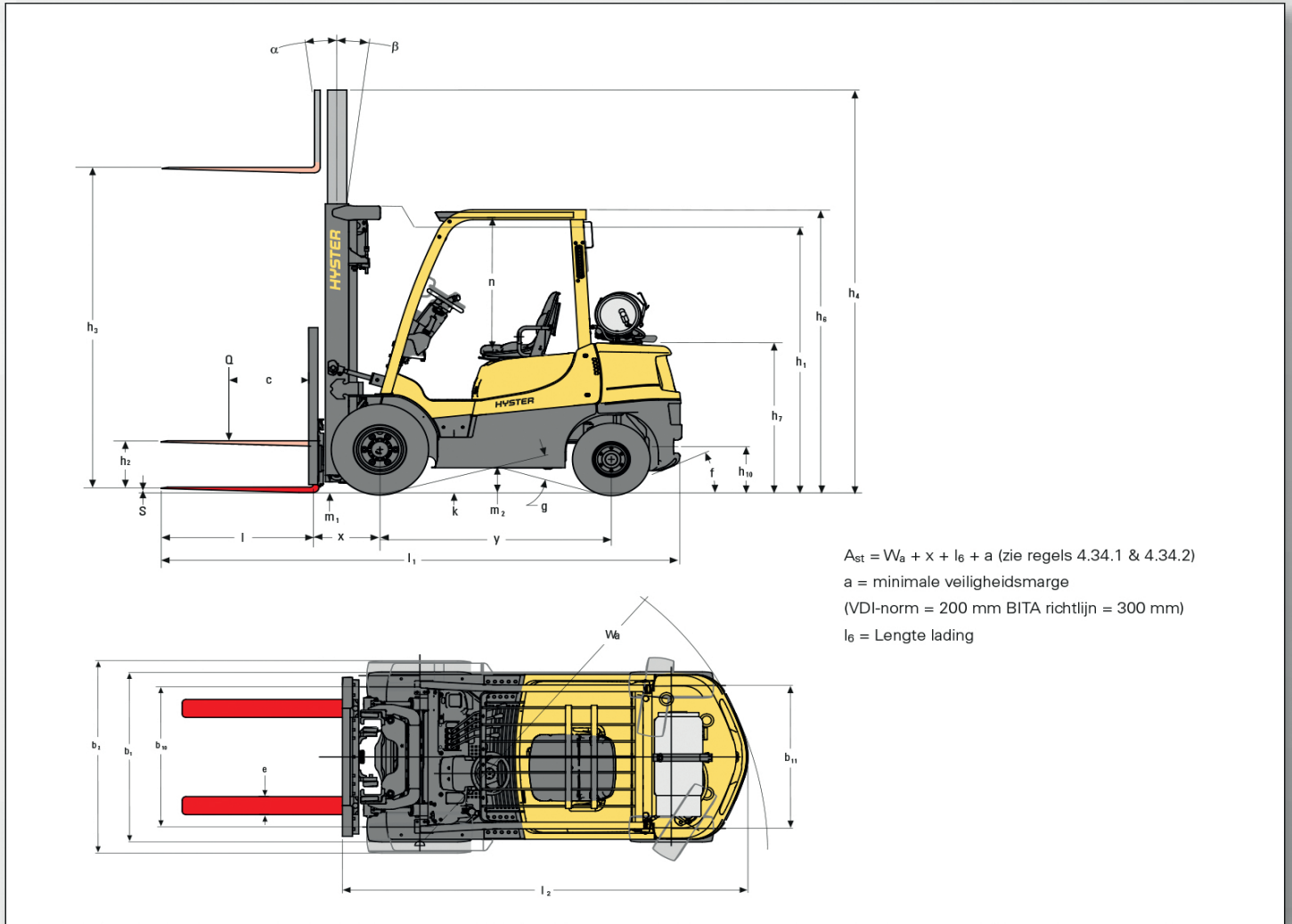
Specificaties op basis van VDI 2198.

UITRUSTING EN GEWICHT:

Gewichten (regel 2.1, 2.2, 2.3) zijn gebaseerd op de volgende specificaties:

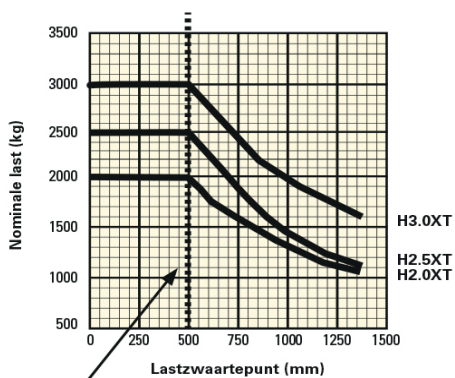
Complete truck met 3292mm (H2.0-2.5XT) / 3209mm (H3.OXT) TOF 2-traps mast met beperkte vrije heffing, standaardbord en 1000 mm vorken met elektronische hydraulica, bestuurdersbeschermkap en aangedreven en sturende volrubberbanden.

TRUCKAFMETINGEN



NOMINALE WAARDEN

Standaardbord



Middelpunt van de lading standaard 500 mm

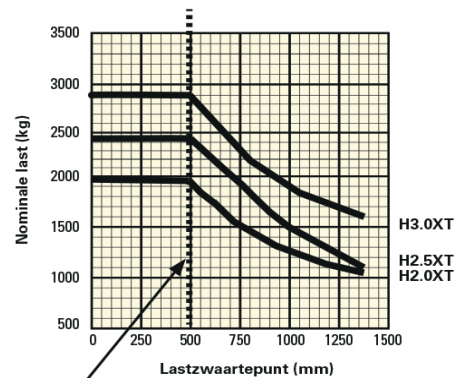
Lastzwaartepunt

Afstand vanaf voorzijde vorken tot lastzwaartepunt.

Nominale last

Gebaseerd op verticale masten tot 3.292 mm

Bord voor integrale sideshift met vorkenpositionering



Middelpunt van de lading standaard 500 mm

Lastzwaartepunt

Afstand vanaf voorzijde vorken tot lastzwaartepunt.

Nominale last

Gebaseerd op verticale masten tot 3.292 mm



HEFMAST- EN CAPACITEITSINFORMATIE

De weergegeven waarden zijn van toepassing op standaard uitrusting. Bij gebruik van niet-standaard uitrusting kunnen deze waarden aan verandering onderhevig zijn. Neem contact op met uw Hyster-dealer voor meer informatie.

MASTEN H3.0XT

Mast	Maximale vorkhoogte (mm)	Achterover kantelen	Totale hoogte ingeschoven (mm)	Totale hoogte uitgeschoven (mm) ✖	Vrije hefhoogte (bovenkant vorken) (mm) □
2-traps Beperkte vrije lift	3105	6°	2195	4335	150
	3205	6°	2245	4435	150
	3605	6°	2445	4835	150
	4105	6°	2795	5335	150
	4605	6°	3045	5835	150
3-traps Vrije hefhoogte	4015	6°	1995	5245	1315
	4615	6°	2195	5845	1515
	4765	6°	2245	5995	1615
	4915	6°	2345	6145	1665
	5215	6°	2445	6445	1765
	5815	6°	2695	7045	2015

H2.0-3.0XT – Capaciteitsschema in kg bij middelpunt van de lading op 500 mm

MAST	Volrubberbanden							
	Maximale vorkhoogte (mm)	Zonder sideshift		Met ISS & FP		Maximale vorkhoogte (mm)	Zonder sideshift	Met ISS & FP
		H2.0XT	H2.5XT	H2.0XT	H2.5XT			
2-traps Beperkte vrije lift	-	-	-	-	-	3105	2940	2900
	3290	2000	2490	1940	2420	3210	2940	2890
	3790	2000	2490	1930	2410	3605	2940	2890
	4330	2000	2490	1920	2400	4105	2940	2870
	4830	1900	2390	1820	2290	4605	2850	2760
3-traps Vrije hefhoogte	4350	2000	2490	1910	2390	4015	2940	2860
	4800	1910	2400	1820	2290	4615	2830	2740
	4950	1880	2370	1790	2260	4770	2790	2700
	5100	1850	2290	1760	2220	4915	2760	2660
	5550	1740	1850	1660	1860	5215	2690	2590
	6000	1560	1510	1550	1500	5815	2470	2430

H2.0-3.0XT – Capaciteitsschema in kg bij middelpunt van de lading op 600 mm

MAST	Volrubberbanden							
	Maximale vorkhoogte (mm)	Zonder sideshift		Met ISS & FP		Maximale vorkhoogte (mm)	Zonder sideshift	Met ISS & FP
		H2.0XT	H2.5XT	H2.0XT	H2.5XT			
2-traps Beperkte vrije lift	-	-	-	-	-	3105	2760	2640
	3290	1840	2290	1770	2200	3210	2750	2640
	3790	1830	2280	1760	2190	3605	2750	2630
	4330	1820	2270	1740	2180	4105	2730	2610
	4830	1720	2170	1650	2080	4605	2630	2510
3-traps Vrije hefhoogte	4350	1820	2270	1730	2170	4015	2730	2600
	4800	1730	2180	1660	2090	4615	2610	2490
	4950	1710	2150	1630	2060	4770	2570	2460
	5100	1670	2110	1600	2020	4915	2540	2430
	5550	1580	1850	1510	1860	5215	2470	2360
	6000	1480	1510	1410	1500	5815	2320	2210

H2.0-3.0XT – Capaciteitsschema in kg bij middelpunt van de lading op 700 mm

MAST	Volrubberbanden							
	Maximale vorkhoogte (mm)	Zonder sideshift		Met ISS & FP		Maximale vorkhoogte (mm)	Zonder sideshift	Met ISS & FP
		H2.0XT	H2.5XT	H2.0XT	H2.5XT			
2-traps Beperkte vrije lift	-	-	-	-	-	3105	2520	2420
	3290	1680	2100	1620	2020	3210	2520	2420
	3790	1670	2090	1610	2010	3605	2510	2410
	4330	1660	2080	1600	2000	4105	2500	2400
	4830	1580	1980	1520	1910	4605	2400	2310
3-traps Vrije hefhoogte	4350	1660	2080	1590	1990	4015	2500	2390
	4800	1590	1990	1520	1910	4615	2390	2290
	4950	1560	1960	1490	1880	4770	2360	2260
	5100	1530	1930	1470	1850	4915	2330	2230
	5550	1440	1840	1380	1760	5215	2260	2170
	6000	1350	1510	1290	1500	5815	2120	2030

OPMERKING: Gebruik de Hy-Rater-software om de truckcapaciteiten te berekenen met andere truckspecificaties dan getoond in de bovenstaande tabellen.