



Bedienings- en veiligheidshandleiding

Oorspronkelijke instructies - Zorg dat deze handleiding te allen tijde bij de machine blijft.

**Giekhoogwerker-
modellen**

E600

E600J

E600JP

M600

M600J

M600JP





VOORWOORD

Deze handleiding is een zeer belangrijk hulpmiddel! Zorg dat de handleiding te allen tijde bij de machine blijft.

Het doel van deze handleiding is om eigenaars, gebruikers, machinisten, verhuurders en huurders over alle voorzorgsmaatregelen en essentiële bedieningsprocedures in te lichten die nodig zijn voor de veilige en juiste bediening van de machine.

Gezien de voortdurende productverbeteringen behoudt JLG Industries, Inc. zich het recht voor om zonder voorafgaande kennisgeving wijzigingen in de specificaties aan te brengen. Neem contact op met JLG Industries, Inc. voor actuele informatie.

VOORWOORD

WAARSCHUWINGSSYMBOLEN EN WAARSCHUWINGSTERMEN



Dit is het waarschuwingssymbool. Dit dient om u attent te maken op gevaren voor mogelijk lichamelijk letsel. Volg alle veiligheidsberichten op waar dit symbool bij staat om de mogelijkheid van ernstig of dodelijk letsel te voorkomen.

GEVAAR

DUIDT OP EEN DREIGENDE GEVAARLIJKE SITUATIE. INDIEN DEZE NIET WORDT VERMEDEN, ZAL DIT ERNSTIG OF DODELIJK LETSEL TOT GEVOLG HEBBEN. DEZE STICKER HEEFT EEN RODE ACHTERGROND.

LET OP

DUIDT OP EEN MOGELIJK GEVAARLIJKE SITUATIE. INDIEN DEZE NIET WORDT VERMEDEN, KAN DIT LICHT OF MATIG LETSEL TOT GEVOLG HEBBEN. KAN OOK WAARSCHUWEN TEGEN ONVEILIGE PRAKTIJKEN. DEZE STICKER HEEFT EEN GELE ACHTERGROND.

WAARSCHUWING

DUIDT OP EEN MOGELIJK GEVAARLIJKE SITUATIE. INDIEN DEZE NIET WORDT VERMEDEN, KAN DIT ERNSTIG OF DODELIJK LETSEL TOT GEVOLG HEBBEN. DEZE STICKER HEEFT EEN ORANJE ACHTERGROND.

**⚠ WAARSCHUWING**

DIT PRODUCT MOET AAN ALLE VEILIGHEIDSPUBLICATIES VOLDOEN. NEEM CONTACT OP MET JLG INDUSTRIES, INC. OF DE PLAATSELIJKE ERKENDE JLG-VERTEGENWOORDIGER VOOR INFORMATIE OVER VEILIGHEIDSPUBLICATIES DIE MOGELIJK VOOR DIT PRODUCT ZIJN UITGEBRACHT.

CONSTATEREN

JLG INDUSTRIES, INC. STUURT VEILIGHEIDSPUBLICATIES NAAR DE GEREgistreERDE EIGENAAR VAN DEZE MACHINE. NEEM CONTACT OP MET JLG INDUSTRIES, INC. OM TE VERZEKEREN DAT DE GEGEVENS OVER DE HUIDIGE EIGENAAR ACTUEEL EN CORRECT ZIJN.

CONSTATEREN

JLG INDUSTRIES, INC. MOET ONMIDDELLIJK IN KENNIS WORDEN GESTELD VAN ALLE GEVALLEN WAARIN JLG-PRODUCTEN BIJ EEN ONGELUK ZIJN BETROKKEN WAARBIJ PERSONEN ERNSTIG OF DODELIJK LETSEL HEBBEN OPGELOPEN OF WAARBIJ ERNSTIGE MATERIELE SCHADE AAN HET JLG-PRODUCT OF ANDERE EIGENDOMMEN IS OPGETREDEN.

Voor:

- het rapporteren van ongelukken
- veiligheidspublicaties
- het updaten van de gegevens over de huidige eigenaar
- vragen betreffende de veiligheid van het product
- informatie over normen en voorschriften
- vragen betreffende speciale toepassingen van het product
- vragen betreffende wijzigingen aan het product

Contactpersoon:

Product Safety and Reliability Department
JLG Industries, Inc.
13224 Fountainhead Plaza
Hagerstown, MD 21742

of het plaatselijke JLG-kantoor
(Adressen op de binnenkant van de omslag van de handleiding)

In de VS:

Gratis: 877-JLG-SAFE (877-554-7233)

Buiten de VS:

Telefoon: 240-420-2661
E-mail: ProductSafety@JLG.com



VOORWOORD

REVISIELOGBOEK

Oorspronkelijke uitgave	- 7 juni 2005
revisie	- 30 augustus 2006
revisie	- 2 maart 2010



INHOUDSOPGAVE

HOOFDSTUK - PARAGRAAF, ONDERWERP	PAGINA	HOOFDSTUK - PARAGRAAF, ONDERWERP	PAGINA
SECTION - 1 - VEILIGHEIDSMATREGELEN			
1.1 ALGEMEEN	1-1	Functiecontrole	2-5
1.2 VOOR HET WERK	1-1	SECTION - 3 - BEDIENINGSELEMENTEN EN CONTROLE- LAMPJES VAN DE MACHINE	
Training en kennis van machinisten	1-1	3.1 ALGEMEEN	3-1
Inspectie van het werkterrein	1-2	3.2 BEDIENINGSELEMENTEN EN INDICATORS	3-1
Inspectie van de machine	1-2	Grondbedieningsstation	3-1
1.3 BEDIENING	1-3	Platformbedieningsstation	3-5
Algemeen	1-3	Indicatorpaneel op platformbedieningsstation ..	3-9
Gevaar voor struikelen en vallen	1-4	SECTION - 4 - MACHINEBEDIENING	
Elektrocuciegevaaren	1-5	4.1 BESCHRIJVING	4-1
Gevaar voor kantelen	1-7	4.2 BEDIENINGSKENMERKEN EN BEPERKINGEN ..	4-1
Gevaar voor beknelling en botsing	1-8	Capaciteiten	4-1
1.4 SLEPEN, HIJSEN EN VERVOEREN	1-9	Stabiliteit	4-1
1.5 VERDERE GEVAREN / VEILIGHEID	1-9	4.3 BEDIENING VAN DE MOTOR	4-2
SECTION - 2 - VERANTWOORDELIJKHEID VAN GEBRUIKER/ VOORBEREIDING EN INSPECTIE VAN MACHINE		Voeding/noodstop	4-2
2.1 TRAINING VAN HET PERSONEEL	2-1	Keuzeschakelaar Platform/Grond	4-2
Training van machinisten	2-1	4.4 RIJDEN	4-5
Toezicht op training	2-1	Vooruit en achteruit rijden	4-5
Verantwoordelijkheid van de machinist	2-1	4.5 STUREN	4-7
2.2 VOORBEREIDING, INSPECTIE EN ONDERHOUD	2-2	4.6 PLATFORM	4-7
Inspectie vóór het starten	2-4	Platform rechtzetten	4-7
		Platform draaien	4-7
		4.7 GIEK	4-7



INHOUDSOPGAVE

HOOFDSTUK - PARAGRAAF, ONDERWERP	PAGINA
Giek zwenken	4-8
Bovengiek omhoog en omlaag brengen	4-8
4.8 GENERATOR (OPTIONEEL)	4-8
Automatische bedieningsmodus	4-8
Bedieningsmodus met alleen accu's	4-8
Handbediende (oplaad-) bedrijfsmodus	4-8
4.9 REGELING VAN FUNCTIESNELHEID	4-9
4.10 BLOKKERING VAN OSCILLERENDE AS TESTEN (INDIEN AANWEZIG)	4-9
4.11 STOPZETTEN EN PARKEREN	4-9
4.12 HIJSEN EN VASTZETTEN	4-10
Hijsen	4-10
Vastsjorren	4-10
4.13 SLEEPINSTRUCTIES	4-12
4.14 AANDRIJFNAAF	4-13
Uitschakelen voor slepen	4-13
Inschakelen nadat het slepen is voltooid	4-15
SECTION - 5 - NOODPROCEDURES	
5.1 ALGEMEEN	5-1
5.2 MELDEN VAN ONGEVALLLEN	5-1
5.3 BEDIENING IN NOODGEVALLLEN	5-1
Gebruiker heeft machine niet onder controle	5-1
Platform of giek zit boven vast	5-2
5.4 SLEPEN IN NOODGEVALLLEN	5-2

HOOFDSTUK - PARAGRAAF, ONDERWERP	PAGINA
5.5 HANDBEDIEND DAALSYSTEEM	5-2
SECTION - 6 - ALGEMENE SPECIFICATIES EN ONDERHOUD DOOR MACHINIST	
6.1 INLEIDING	6-1
6.2 BEDRIJFSSPECIFICATIES	6-1
Capaciteiten	6-2
Banden	6-2
Hydrauliekolie	6-3
Gewicht hoofdonderdelen	6-4
Plaats van serienummers	6-4
6.3 ONDERHOUD DOOR MACHINIST	6-6
6.4 BLOKKERING VAN OSCILLERENDE AS TESTEN (INDIEN AANWEZIG)	6-10
6.5 BANDEN EN WIELEN	6-11
Bandenspanning	6-11
Bandenschade	6-11
Banden vervangen	6-12
Wielen vervangen	6-12
Wielmontage	6-12
6.6 AANVULLENDE INFORMATIE	6-14

SECTION - 7 - INSPECTIE- EN REPARATIELOGBOEK



INHOUDSOPGAVE

HOOFDSTUK - PARAGRAAF, ONDERWERP	PAGINA	HOOFDSTUK - PARAGRAAF, ONDERWERP	PAGINA
FIGUREN		TABELLEN	
2-1.	Basisnomenclatuur - Blad 1 van 3 2-6	1-1	Minimale benaderingsafstand. 1-6
2-2.	Basisnomenclatuur - Blad 2 van 3 2-7	1-2	Schaal van Beaufort (uitsluitend ter referentie) . . 1-10
2-3.	Basisnomenclatuur - Blad 3 van 3 2-8	2-1	Inspectie- en onderhoudstabel. 2-3
2-4.	Dagelijkse inspectieronde - Blad 1 van 4 2-9	6-1	Bedrijfsspecificaties 6-1
2-5.	Dagelijkse inspectieronde - Blad 2 van 4 2-10	6-2	Capaciteiten 6-2
2-6.	Dagelijkse inspectieronde - Blad 3 van 4 2-11	6-3	Banden 6-2
2-7.	Dagelijkse inspectieronde - Blad 4 van 4 2-12	6-4	Hydrauliekolie 6-3
3-1.	Grondbedieningsstation 3-3	6-5	Specificaties Mobil DTE 11M 6-3
3-2.	Grondbedieningsstation - Functie activeren 3-4	6-6	Gewicht onderdelen 6-4
3-3.	Platformbedieningsstation 3-7	6-7	Smeerspecificaties. 6-6
3-4.	Indicatorpaneel op platformbedieningsstation . . . 3-10	6-8	Momententabel wielmoeren 6-14
4-1.	Stand met de minste voorwaartse stabiliteit 4-3	7-1	Inspectie- en reparatiedagboek 7-1
4-2.	Stand met de minste achterwaartse stabiliteit. 4-4		
4-3.	Recht en dwars op helling 4-6		
4-4.	Tabel voor hijsen en vastsjorren 4-11		
4-5.	Plaats van stickers - Blad 1 van 4 4-16		
4-6.	Plaats van stickers - Blad 2 van 4 4-17		
4-7.	Plaats van stickers - Blad 3 van 4 4-18		
4-8.	Plaats van stickers - Blad 4 van 4 4-19		
5-1.	Sticker voor handbediend dalen 5-5		
6-1.	Plaats van serienummers. 6-4		
6-2.	Onderhoud door machinist en smeerschema. 6-5		



INHOUDSOPGAVE

Deze pagina is opzettelijk leeg gelaten.



HOOFDSTUK 1. VEILIGHEIDSMATREGELEN

1.1 ALGEMEEN

Dit hoofdstuk beschrijft de voorzorgsmaatregelen die genomen dienen te worden voor juiste en veilige bediening en dito onderhoud van de machine. Voor het juiste gebruik van de machine dient een dagelijkse routine te worden opgesteld op basis van de inhoud van deze handleiding. Er dient tevens een onderhoudsprogramma, gebaseerd op de informatie in deze handleiding en de service- en onderhoudshandleiding, opgesteld te worden door een bevoegd persoon. Hieraan moet de hand worden gehouden om te verzekeren dat de machine veilig kan worden bediend.

De eigenaar/gebruiker/machinist/verhuurder/huurder van de machine mag de machine niet bedienen voordat deze handleiding is gelezen, de training is voltooid en de machine onder toezicht van een ervaren en bevoegd machinist is bediend.

Mochten er vragen zijn over veiligheid, training, inspectie, onderhoud, toepassing en bediening, neem dan contact op met JLG Industries, Inc. ("JLG").

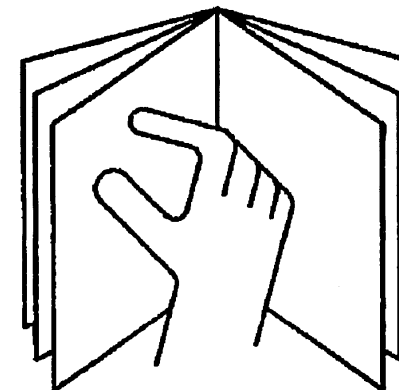
WAARSCHUWING

HET NIET IN ACHT NEMEN VAN DE IN DEZE HANDLEIDING VERMELDE VEILIGHEIDSMATREGELEN KAN LEIDEN TOT BESCHADIGING VAN DE MACHINE, ANDERE MATERIËLE SCHADE EN ERNSTIG OF DODELIJK LETSEL.

1.2 VOOR HET WERK

Training en kennis van machinisten

- Zorg dat u deze handleiding hebt gelezen en begrepen voordat u de machine bedient.





HOOFDSTUK 1 - VEILIGHEIDSMATREGELEN

- Bedien deze machine niet voordat de gehele training is voltooid door bevoegde personen.
- Alleen bevoegde en erkende personen mogen de machine bedienen.
- Lees alle waarschuwingsberichten (GEVAAR, WAARSCHUWING en LET OP) en bedieningsinstructies op de machine en in deze handleiding, zorg dat u ze begrijpt en houdt u eraan.
- Gebruik de machine op een wijze die overeenkomt met de door JLG bedoelde toepassing.
- Alle gebruikers moeten vertrouwd zijn met de noodschakelaars van de machine en de bediening in noodgevallen zoals die in deze handleiding zijn aangegeven.
- Zorg dat u alle van toepassing zijnde regels van uw werkgever en de plaatselijke en overheidsvoorschriften die betrekking hebben op de bediening van de machine kent, begrijpt en opvolgt.

Inspectie van het werkterrein

- De machinist dient veiligheidsmaatregelen te nemen om alle gevaren op het werkterrein te vermijden alvorens de machine te bedienen.

- Bedien of hef het platform niet vanaf vrachtwagens, aanhangers, treinwagons, vaartuigen, steigers of soortgelijke plaatsen tenzij dit schriftelijk is goedgekeurd door JLG.
- Bedien de machine niet in een gevaarlijke omgeving, tenzij de machine voor dat doel is goedgekeurd door JLG.
- Overtuig u ervan dat de ondergrond de maximale belasting kan dragen die op de stickers op de machine is aangegeven.
- Deze machine kan gebruikt worden bij temperaturen van -20 tot 40 °C (0 tot 104 °F). Raadpleeg JLG voor gebruik buiten dit temperatuurbereik.

Inspectie van de machine

- Voer inspecties en functiecontroles uit voordat u de machine bedient. Zie hoofdstuk 2 van deze handleiding voor gedetailleerde instructies.
- Bedien deze machine niet voordat service en onderhoud zijn uitgevoerd in overeenstemming met de in de service- en onderhoudshandleiding aangegeven vereisten.
- Controleer of de voetschakelaar en alle andere veiligheidsinrichtingen goed werken. Wijziging van deze inrichtingen is een overtreding van de veiligheidsregels.



HOOFDSTUK 1 - VEILIGHEIDSMATREGELEN

WAARSCHUWING

WIJZIGINGEN AAN EEN HOOGWERKER MOGEN ALLEEN WORDEN UITGEVOERD MET SCHRIFTELIJKE TOESTEMMING VAN DE FABRIKANT.

- Bedien geen enkele machine wanneer veiligheids- of instructieplaatjes of stickers ontbreken of onleesbaar zijn.
- Vermijd ophoping van vuil op de vloer van het platform. Houd schoenen en de vloer van het platform vrij van modder, olie, vet en ander glibberig materiaal.

1.3 BEDIENING

Algemeen

- Gebruik de machine nooit ergens anders voor dan om personen, hun gereedschap en uitrusting te vervoeren.
- Bedien nooit een machine die niet goed werkt. Als een storing optreedt, moet de machine worden uitgeschakeld.
- Druk een bedieningsschakelaar of -hendel nooit met kracht door de neutrale stand naar de andere kant. Zet de schakelaar altijd eerst in neutraal en stop; zet de schakelaar daarna in de stand voor de volgende functie. Bedien de schakelaars en hendels langzaam en met gelijkmatige druk.

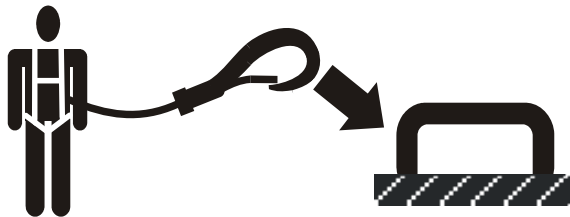
- Hydraulische cilinders mogen niet geheel uit- of ingeschoven blijven voordat de machine wordt uitgeschakeld en mogen evenmin langdurig geheel uit- of ingeschoven blijven.
- Laat niemand aan deze machine knoeien of hem vanaf de grond bedienen terwijl er personen op het platform zijn, behalve in noodgevallen.
- Vervoer geen materiaal rechtstreeks op de leuning van het platform tenzij dit door JLG is goedgekeurd.
- Wanneer twee of meer personen op het platform zijn, is de machinist geheel verantwoordelijk voor de bediening van de machine.
- Zorg dat elektrisch gereedschap goed is opgeborgen en laat het nooit aan het snoer over het platform hangen.
- Materiaal of gereedschap dat buiten het platform uitsteekt is verboden, tenzij dit door JLG is goedgekeurd.
- Plaats wanneer u gaat rijden de giek altijd boven de achteras, in lijn met de rijrichting. Denk eraan dat als de giek boven de vooras is, de richting van de stuur- en rijfunctie omgekeerd is.
- Help een vastzittende of defecte machine niet door duwen of trekken of door de giekfuncties te gebruiken. Trek de machine alleen aan de sjiroge van het chassis.

HOOFDSTUK 1 - VEILIGHEIDSMATREGELEN

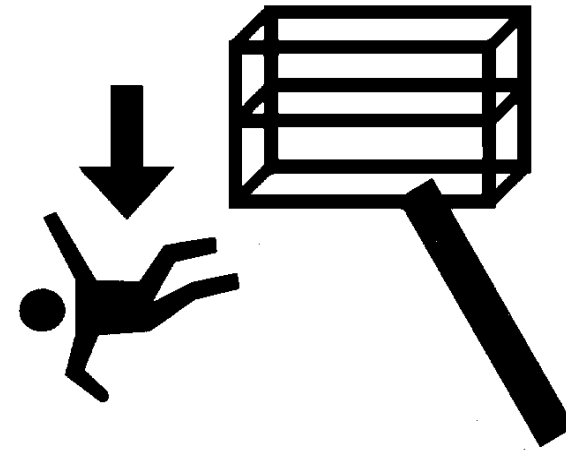
- Plaats de giek of het platform niet tegen een constructie om het platform te stabiliseren of de constructie te ondersteunen.
- Breng de giek in de opbergstand en schakel alle stroom uit voordat u de machine verlaat.

Gevaar voor struikelen en vallen

Tijdens het werk moeten de personen op het platform een veiligheidsharnas dragen met een vanglijn bevestigd aan een daarvoor bestemd, goedgekeurd bevestigingspunt. Bevestig niet meer dan één (1) vanglijn aan een bevestigingspunt.



- Controleer of alle toegangshekken gesloten zijn en vastzitten en in de juiste stand staan alvorens de machine te bedienen.



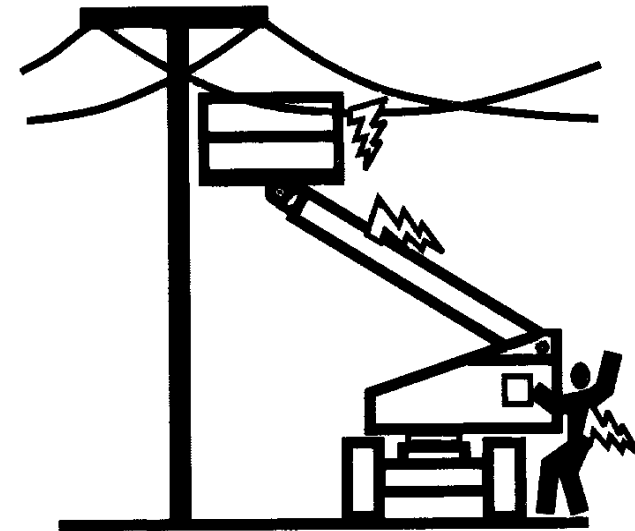
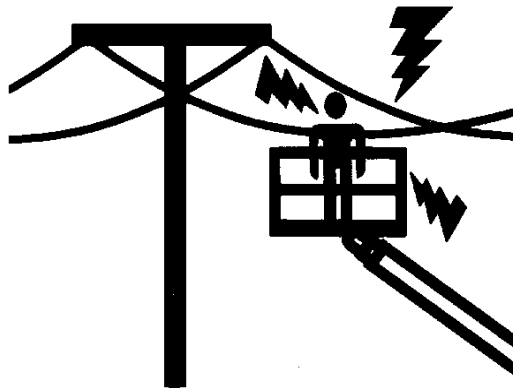
Houd beide voeten steeds stevig op de vloer van het platform. Gebruik nooit ladders, kisten, trappen, planken en dergelijke op het platform om verder te kunnen reiken.

- Ga het platform nooit op of af langs de giek.
- Wees uiterst voorzichtig bij het betreden of verlaten van het platform. Zorg dat de giek geheel omlaag staat. Het kan noodzakelijk zijn om het platform uit te schuiven en dicht bij de grond te brengen voor een betere toegankelijkheid. Houd het gezicht naar de machine gericht en houd altijd drie punten in contact met de machine; gebruik bij het betreden en verlaten van de machine steeds twee handen en één voet of twee voeten en één hand.

HOOFDSTUK 1 - VEILIGHEIDSMATREGELEN

Elektrocuciegevaaren

- Deze machine is niet geïsoleerd en biedt geen bescherming tegen contact met elektrische stroom.



- Bewaar een veilige afstand tot elektrische leidingen en apparaten en andere onder stroom staande (open of geïsoleerde) onderdelen in overeenstemming met de in Tabel 1-1 opgegeven Minimale benaderingsafstand.
- Houd rekening met beweging van de machine en zwaaien van elektriciteitsleidingen.



HOOFDSTUK 1 - VEILIGHEIDSMATREGELEN

Tabel 1-1. Minimale benaderingsafstand

Spanningsgebied (fase-fase)	MINIMALE BENADERINGSAFSTAND in meter (ft)
0 tot 50 kV	3 (10)
50 V tot 200 kV	5 (15)
200 kV tot 350 kV	6 (20)
350 kV tot 500 kV	8 (25)
500 kV tot 750 kV	11 (35)
750 kV tot 1000 kV	14 (45)

OPMERKING: Dit vereiste is van toepassing behalve daar waar de voorschriften van de werkgever of de plaatselijke of overheidsvoorschriften strenger zijn.

- Bewaar een afstand van minstens 3 m (10 ft) tussen ieder deel van de machine en de personen die zich erop bevinden, hun gereedschap en uitrusting en alle elektrische leidingen of apparaten die een spanning voeren van hoogstens 50.000 volt. Voor elke 30.000 volt of minder daarboven is 30 cm (1 ft) meer afstand nodig.

- De Minimale benaderingsafstand kan worden verminderd indien er geïsoleerde hekken zijn aangebracht om contact te voorkomen en indien de hekken gespecificeerd zijn voor de spanning van de af te schermen leiding. Deze hekken mogen geen deel uitmaken van (of bevestigd zijn aan) de machine. De Minimale Veilige Afstand mag worden verminderd tot een afstand die binnen de ontworpen werkdimensies van het geïsoleerde hek ligt. Dit moet worden vastgesteld door een bevoegd persoon in overeenstemming met de vereisten van de werkgever en de lokale of nationale overheid voor werkpraktijken in de buurt van onder stroom staande uitrusting.

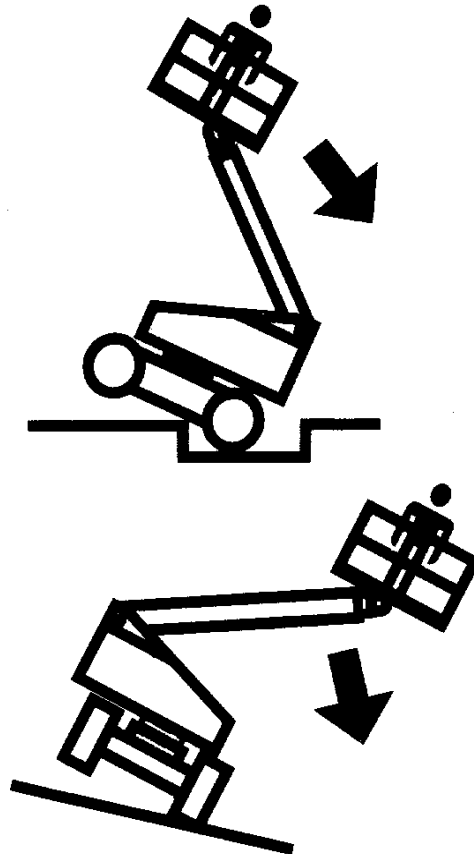
⚠ GEVAAR

ZORG DAT DE MACHINE EN HET PERSONEEL NIET BINNEN DE VERBODEN ZONE KOMEN. GA ERVAN UIT DAT ALLE ELEKTRISCHE ONDERDELEN EN BEDRADING ONDER STROOM STAAN, TENZIJ U WEET DAT DIT NIET ZO IS.

HOOFDSTUK 1 - VEILIGHEIDSMATREGELEN

Gevaar voor kantelen

- De gebruiker dient vertrouwd te zijn met het oppervlak alvorens te rijden. Rijd niet dwars of recht op een steilere helling dan is toegestaan.



- Hef het platform niet en rijd niet met geheven platform op een hellende, ongelijke of zachte ondergrond.
- Controleer de toegestane capaciteit van het oppervlak alvorens op vloeren, bruggen, trucks en andere oppervlakken te rijden.
- Overschrijd nooit de maximumcapaciteit van het platform. Verdeel de lading gelijkmatig over de vloer van het platform.
- Hef het platform niet en rijd niet met geheven platform tenzij de machine op een stevige, horizontale ondergrond staat en gelijkmatig wordt ondersteund.
- Zorg dat het chassis van de machine op een afstand van minstens 0,6 m (2 ft) blijft van kuilen, oneffenheden, steile hellingen, obstakels, afval, bedekte kuilen en andere mogelijke gevaren op de vloer/ondergrond.
- Duw of trek geen voorwerpen met de giek.
- Probeer nooit de machine als hijskraan te gebruiken. Bevestig de machine niet aan nabijgelegen constructies.
- Bedien de machine niet bij een windsnelheid van meer dan 12,5 m/s (28 mph).
- Vergroot het oppervlak van het platform of de lading niet. Een groter aan de wind blootgesteld oppervlak vermindert de stabiliteit.

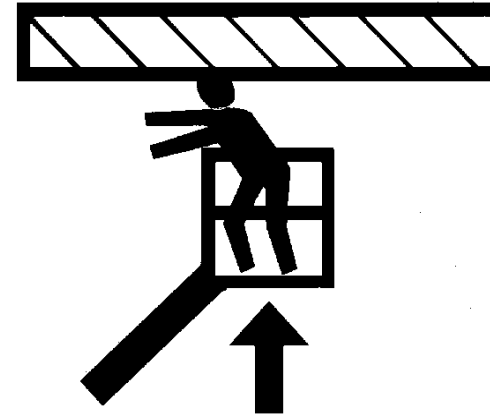


HOOFDSTUK 1 - VEILIGHEIDSMATREGELEN

- Vergroot het platform niet met niet-toegestane verlengstukken of toevoegingen.
- Als de giek of het platform in een stand staat waarbij één of meer wielen van de grond zijn, moet iedereen van de machine worden gehaald voordat getracht wordt de machine te stabiliseren. Hijskranen, vorkheftrucks en ander geschikt materieel moeten worden gebruikt om de machine te stabiliseren en personen van het platform te halen.

Gevaar voor beknelling en botsing

- Alle machinisten en grondpersoneel moeten een goedgekeurde helm dragen.
- Controleer het werkterrein op vrije ruimte boven, aan de zijkanten van en onder het platform bij het heffen of neerlaten van het platform en bij het rijden.



- Houd alle lichaamsdelen tijdens bedrijf binnen de platformleuning.
- Gebruik de giekfuncties, niet de rijfunctie om het platform dicht bij obstakels te plaatsen.
- Laat altijd iemand op de uitkijk staan wanneer u ergens rijdt waar het zicht beperkt is.
- Zorg dat ander personeel tijdens het rijden en zwenken op minstens 1,8 m (6 ft) afstand van de machine blijft.
- Beperk de rij snelheid naargelang van bodemgesteldheid, verkeer, zicht, helling, aanwezigheid van personeel en andere factoren die botsingen of lichamelijk letsel kunnen opleveren.



HOOFDSTUK 1 - VEILIGHEIDSMATREGELEN

- Houd bij alle rijsnelheden rekening met de remafstand. Wanneer u in de hoge versnelling rijdt, schakel dan naar de lage versnelling alvorens te stoppen. Rijd op hellingen uitsluitend in de lage versnelling.
- Rijd niet in de hoge versnelling in beperkte of nauwe ruimten of wanneer u achteruit rijdt.
- Wees steeds uiterst voorzichtig om te voorkomen dat obstakels de bedieningselementen en personen op het platform raken of hinderen.
- Zorg dat gebruikers van andere machines boven en op de grond op de hoogte zijn van de aanwezigheid van de hoogwerker. Schakel de stroom naar bovenloopkranen uit.
- Waarschuw het personeel niet onder een geheven giek of platform te werken, staan of lopen. Plaats zo nodig barrières op de grond.

1.4 SLEPEN, HIJSEN EN VERVOEREN

- Laat nooit personen op het platform toe terwijl de machine gesleept, gehesen of vervoerd wordt.
- Deze machine mag niet gesleept worden, behalve in geval van nood, een defect, een stroomstoring of bij het laden/lossen. Zie het hoofdstuk Noodprocedures in deze handleiding voor slepen in noodgevallen.

- Zorg dat de giek in de opbergstand staat en de draaischijf vergrendeld is alvorens de machine te slepen, hijsen of vervoeren. Er mag zich volstrekt geen gereedschap op het platform bevinden.
- Hijs de machine alleen aan de daarvoor bestemde plaatsen op de machine. Hijs de machine met materieel dat voldoende capaciteit heeft.
- Zie het hoofdstuk Machinebediening in deze handleiding voor informatie over hijsen.

1.5 VERDERE GEVAREN / VEILIGHEID

- Gebruik de machine niet als aarde bij het lassen.
- Bij het uitvoeren van laswerkzaamheden of metaalverspaning, moeten voorzorgsmaatregelen worden genomen om het chassis te beschermen tegen aanraking met spatten van het lassen of verspanen.
- Tank niet terwijl de motor van de machine draait.
- Accuvloeistof is uiterst corrosief. Vermijd te allen tijde aanraking met huid en kleding.
- Laad accu's alleen op in een goed geventileerde ruimte.



HOOFDSTUK 1 - VEILIGHEIDSMATREGELEN

CONSTATEREN

BEDIEN DE MACHINE NIET BIJ EEN WINDSNELHEID VAN MEER DAN 12,5 M/S (28 MPH).

Tabel 1-2. Schaal van Beaufort (uitsluitend ter referentie)

Kracht	Windsnelheid		Beschrijving	Omstandigheden aan land
	m/s	mph		
0	0-0,2	0	Kalm	Kalm. Rook stijgt recht omhoog
1	0,3-1,5	1-3	Zwak	Windrichting af te leiden uit rookpluimen
2	1,6-3,3	4-7	Zwak	Wind voelbaar op onbedekte huid. Bladeren ritselen
3	3,4-5,4	8-12	Matig	Bladeren en kleine twijgen constant in beweging
4	5,5-7,9	13-18	Matig	Stof en losse papertjes waaien op. Kleine takken bewegen.
5	8,0-10,7	19-24	Vrij krachtig	Kleine bomen zwaaien heen en weer.
6	10,8-13,8	25-31	Krachtig	Grote takken in beweging. Gefluit hoorbaar in elektriciteitsdraden. Paraplu's worden moeilijk hanteerbaar.
7	13,9-17,1	32-38	Hard	Hele bomen in beweging. Lopen tegen de wind in wordt moeilijk.
8	17,2-20,7	39-46	Stormachtig	Twijgen breken af van bomen. Auto's wijken af van hun koers.
9	20,8-24,4	47-54	Storm	Lichte structurele schade.



HOOFDSTUK 2 - VERANTWOORDELIJKHEID VAN GEBRUIKER/VOORBEREIDING EN INSPECTIE VAN MACHINE

HOOFDSTUK 2. VERANTWOORDELIJKHEID VAN GEBRUIKER/VOORBEREIDING EN INSPECTIE VAN MACHINE

2.1 TRAINING VAN HET PERSONEEL

De hoogwerker is een apparaat waarmee personen worden vervoerd; hij mag dus uitsluitend door hiervoor opgeleid personeel worden bediend en onderhouden.

Personen onder de invloed van medicijnen of alcohol of die last hebben van aanvallen, duizeligheid of verlies van lichaamsbeheersing mogen deze machine niet bedienen.

Training van machinisten

De training van de machinisten moet het volgende omvatten:

1. Gebruik en beperkingen van het platform- en grondbedieningsstation, de noodschakelaars en beveiligingsystemen.
2. Bedieningslabels, instructies en waarschuwingen op de machine.
3. Regels van de werkgever en overheidsvoorschriften.
4. Gebruik van goedgekeurde valbescherming.
5. Voldoende kennis van de mechanische werking van de machine om een storing of mogelijke storing te herkennen.

6. De veiligste wijze om de machine te bedienen in de buurt van hoge obstakels, ander bewegend materieel, andere obstakels, verzakkingen, kuilen, steile hellingen.
7. Manieren om de gevaren van onbeschermde elektrische geleiders te voorkomen.
8. Specifieke eisen voor het werk of voor toepassing van de machine.

Toezicht op training

De training moet onder toezicht van een bevoegd persoon plaatsvinden in een open ruimte zonder obstakels tot de trainee heeft geleerd een machine veilig te besturen en te bedienen.

Verantwoordelijkheid van de machinist

De machinist moet erop worden gewezen dat hij/zij ervoor verantwoordelijk is en dat hij/zij gemachtigd is om de machine stop te zetten in geval van storing of een andere onveilige situatie veroorzaakt door de machine of het werkterrein.



HOOFDSTUK 2 - VERANTWOORDELIJKHEID VAN GEBRUIKER/VOORBEREIDING EN INSPECTIE VAN MACHINE

2.2 VOORBEREIDING, INSPECTIE EN ONDERHOUD

De volgende tabel bevat de door JLG Industries, Inc. aanbevolen periodieke inspecties en periodiek onderhoud van de machine. Raadpleeg de plaatselijke verordeningen voor verdere vereisten voor hoogwerkers. De inspecties en het onderhoud moeten naar vereiste vaker plaatsvinden als de machine wordt gebruikt onder zware of ongunstige omstandigheden, als de machine vaker wordt gebruikt of als de machine wordt gebruikt voor zware toepassingen.

CONSTATEREN

JLG INDUSTRIES, INC. ERKENT IEMAND DIE DE JLG SERVICE TRAINING SCHOOL VOOR HET BETREFFENDE MODEL VAN HET JLG-PRODUCT MET SUCCES HEEFT DOORLOPEN ALS EEN IN DE FABRIEK OPGELEIDE MONTEUR.



HOOFDSTUK 2 - VERANTWOORDELIJKHEID VAN GEBRUIKER/VOORBEREIDING EN INSPECTIE VAN MACHINE

Tabel 2-1. Inspectie- en onderhoudstabel

Type	Frequentie	Voornaamste verantwoordelijkheid	Kwalificatie voor service	Raadpleeg
Inspectie vóór het starten	Iedere dag voor gebruik; of wanneer een andere machinist de bediening overneemt.	Gebruiker of machinist	Gebruiker of machinist	Bedienings- en veiligheidshandleiding
Inspectie vóór aflevering (zie opmerking)	Vóór elke aflevering bij verkoop, lease of verhuur.	Eigenaar, dealer of gebruiker	Bevoegd monteur van JLG	Service- en onderhoudshandleiding en toepasselijk inspectieformulier van JLG
Regelmatige inspectie (Zie opmerking)	In gebruik gedurende 3 maanden of 150 uur, wat het eerste komt; of buiten gebruik gedurende meer dan 3 maanden; of tweedehands gekocht.	Eigenaar, dealer of gebruiker	Bevoegd monteur van JLG	Service- en onderhoudshandleiding en toepasselijk inspectieformulier van JLG
Jaarlijkse inspectie van de machine (Zie opmerking)	Jaarlijks, niet meer dan 13 maanden na de datum van de vorige inspectie.	Eigenaar, dealer of gebruiker	In de fabriek opgeleide monteur (aanbevolen)	Service- en onderhoudshandleiding en toepasselijk inspectieformulier van JLG
Preventief onderhoud	Met intervallen zoals opgegeven in de service- en onderhoudshandleiding.	Eigenaar, dealer of gebruiker	Bevoegd monteur van JLG	Service- en onderhoudshandleiding
OPMERKING: <i>Inspectieformulieren zijn verkrijgbaar bij JLG. Gebruik de service- en onderhoudshandleiding om inspecties uit te voeren.</i>				



HOOFDSTUK 2 - VERANTWOORDELIJKHEID VAN GEBRUIKER/VOORBEREIDING EN INSPECTIE VAN MACHINE

Inspectie vóór het starten

De inspectie vóór het starten moet alle volgende punten omvatten:

1. **Zindelijkheid** – Controleer alle oppervlakken op lekken (olie, brandstof of accuvloeistof) en op vreemde voorwerpen. Meld alle lekken aan het betreffende onderhoudspersoneel.
2. **Stickers en plaatjes** – Controleer of deze allemaal schoon en leesbaar zijn. Verzeker u ervan dat er geen stickers of plaatjes ontbreken. Zorg dat alle onleesbare stickers en plaatjes schoongemaakt of vervangen worden.
3. **Bedienings- en veiligheidshandleidingen** – Zorg dat een exemplaar van de bedienings- en veiligheidshandleiding zich in de weerbestendige opbergdoos bevindt.
4. **Inspectieronde** – Zie Figuur 2-4., Figuur 2-5. en Figuur 2-7.
5. **Accu** – Opladen wanneer nodig.
6. **Brandstof** (Machines met verbrandingsmotor) – Voeg de juiste brandstof toe wanneer nodig.
7. **Hydrauliekolie** – Controleer het hydrauliekoliepeil. Zorg dat hydrauliekolie wordt bijgevuld wanneer nodig.
8. **Funcctiecontrole** – Wanneer de inspectieronde is voltooid, moet een functiecontrole van alle systemen worden uitgevoerd op een plaats waar zich geen obstakels op of boven de grond bevinden. Zie Hoofdstuk 4 voor specifieke instructies.

WAARSCHUWING

ALS DE MACHINE NIET GOED WERKT, MOET DEZE ONMIDDELIJK WORDEN UITGEZET! MELD HET PROBLEEM AAN HET BETREFFENDE ONDERHOUDSPERSONEEL. BEDIEN DE MACHINE PAS WANNEER HIJ HIERVOOR VEILIG IS VERKLAARD.



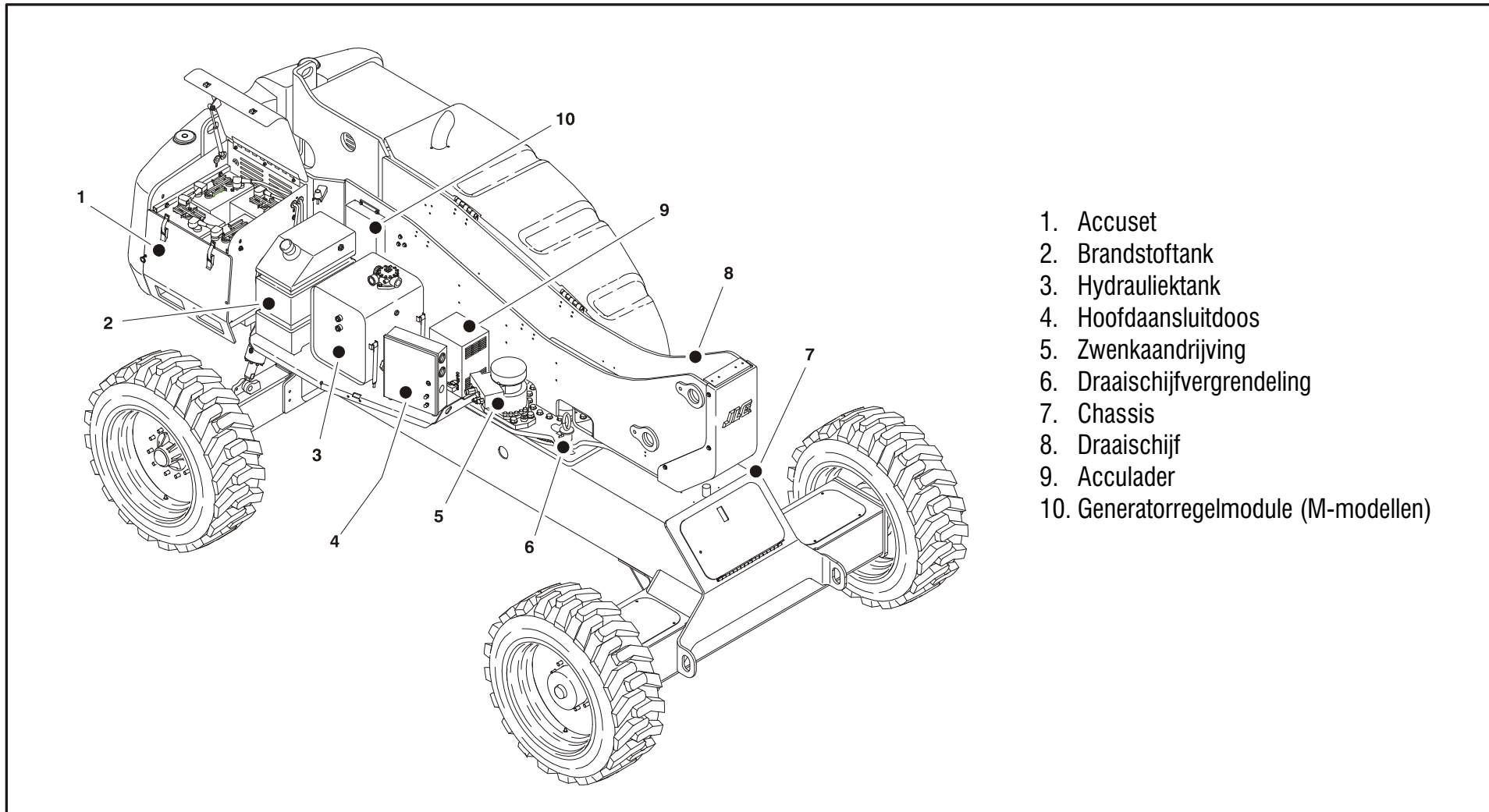
HOOFDSTUK 2 - VERANTWOORDELIJKHEID VAN GEBRUIKER/VOORBEREIDING EN INSPECTIE VAN MACHINE

Funciecontrole

Voer de functiecontrole als volgt uit:

1. Vanaf het grondbedieningspaneel zonder lading op het platform:
 - a. Controleer of alle beschermkappen die de schakelaars of sloten beschermen zijn aangebracht.
 - b. Bedien alle functies en controleer alle afslag- en uitschakelaars.
 - c. Controleer de hulpvoeding (of handbediend dalen).
 - d. Verzekert u ervan dat alle machinefuncties uitgeschakeld worden wanneer de noodstopknop geactiveerd wordt.
2. Vanaf de platformbedieningsconsole:
 - a. Verzekert u ervan dat de bedieningsconsole stevig op de juiste plaats vastzit.
 - b. Controleer of alle beschermkappen die de schakelaars of sloten beschermen zijn aangebracht.
 - c. Bedien alle functies en controleer alle afslag- en uitschakelaars.
 - d. Overtuigt u ervan dat alle machinefuncties uitgeschakeld worden wanneer de noodstopknop wordt ingedrukt.
 - e. Rijd de machine in de transportstand (opbergstand) op een helling (niet hoger dan de nominale hellingshoek) en stop om te controleren of de remmen de machine tegenhouden.
 - f. Controleer met de machine in de transportstand (opbergstand) of het indicatorlampje van het scheefstandalarm naar behoren werkt.

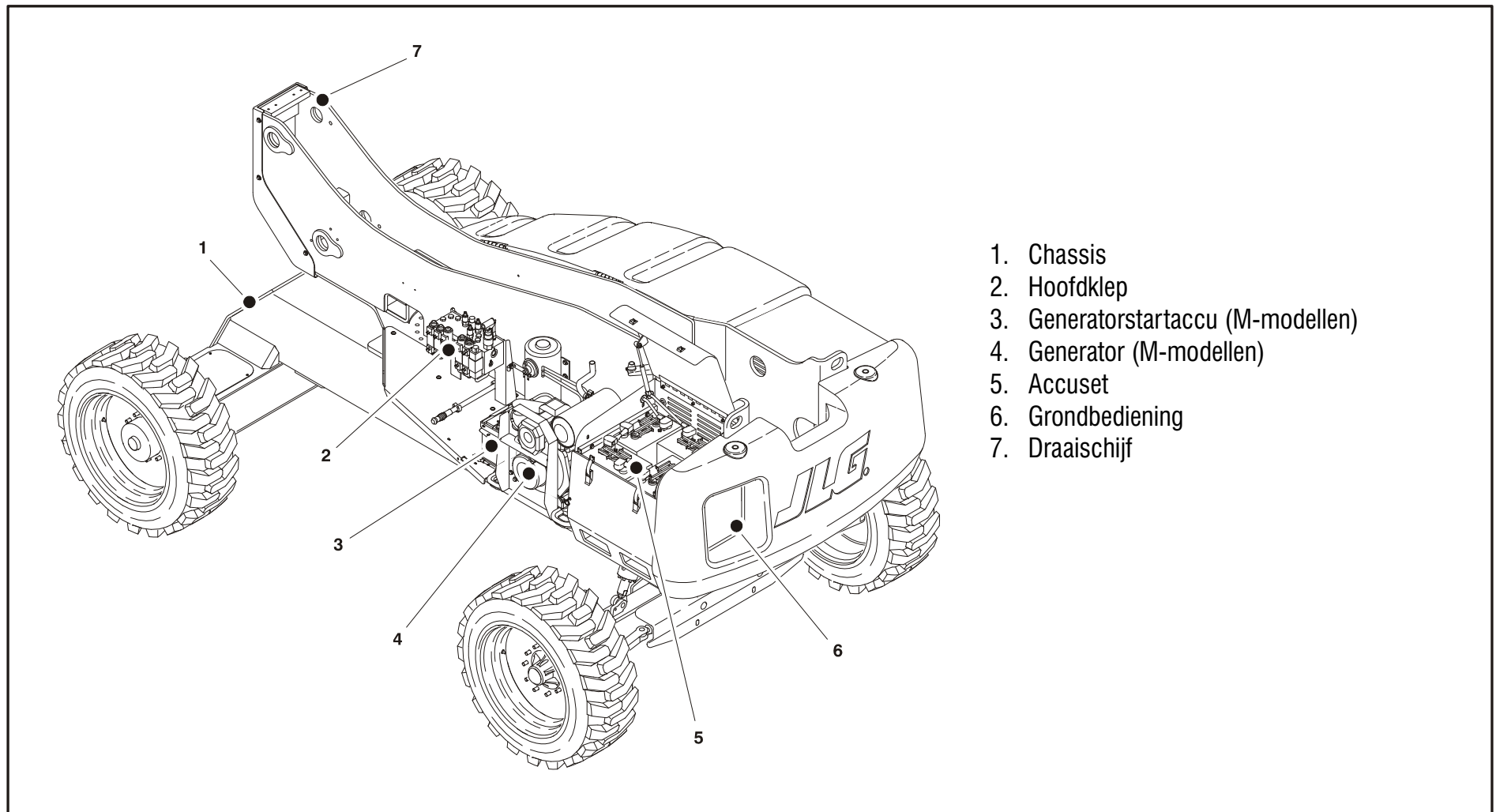
HOOFDSTUK 2 - VERANTWOORDELIJKHEID VAN GEBRUIKER/VOORBEREIDING EN INSPECTIE VAN MACHINE



1. Accuset
2. Brandstoftank
3. Hydrauliektank
4. Hoofdaansluitdoos
5. Zwenkaandrijving
6. Draaischijfvergrendeling
7. Chassis
8. Draaischijf
9. Acculader
10. Generatorregelmodule (M-modellen)

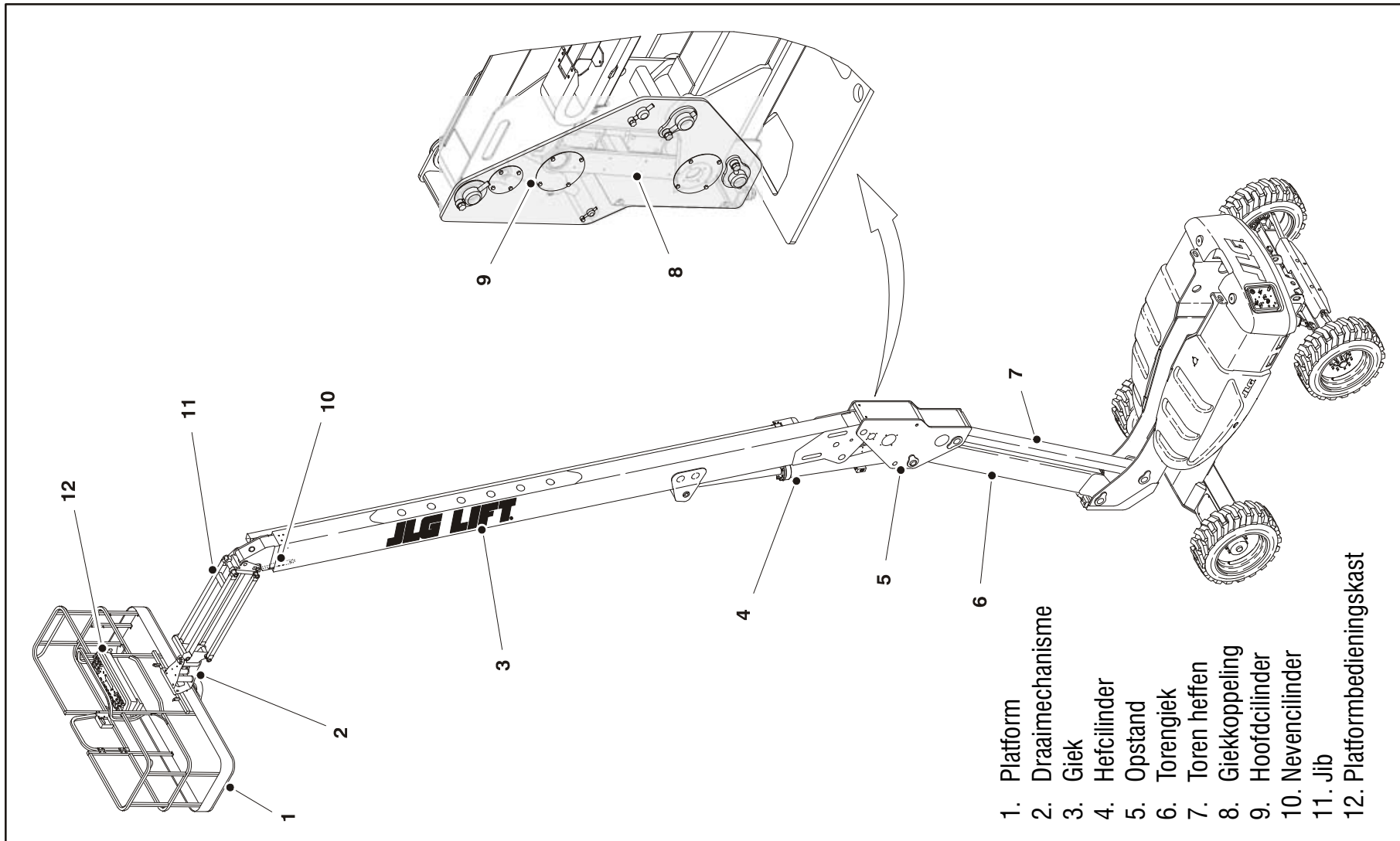
Figuur 2-1. Basisnomenclatuur - Blad 1 van 3

HOOFDSTUK 2 - VERANTWOORDELIJKHEID VAN GEBRUIKER/VOORBEREIDING EN INSPECTIE VAN MACHINE



Figuur 2-2. Basisnomenclatuur - Blad 2 van 3

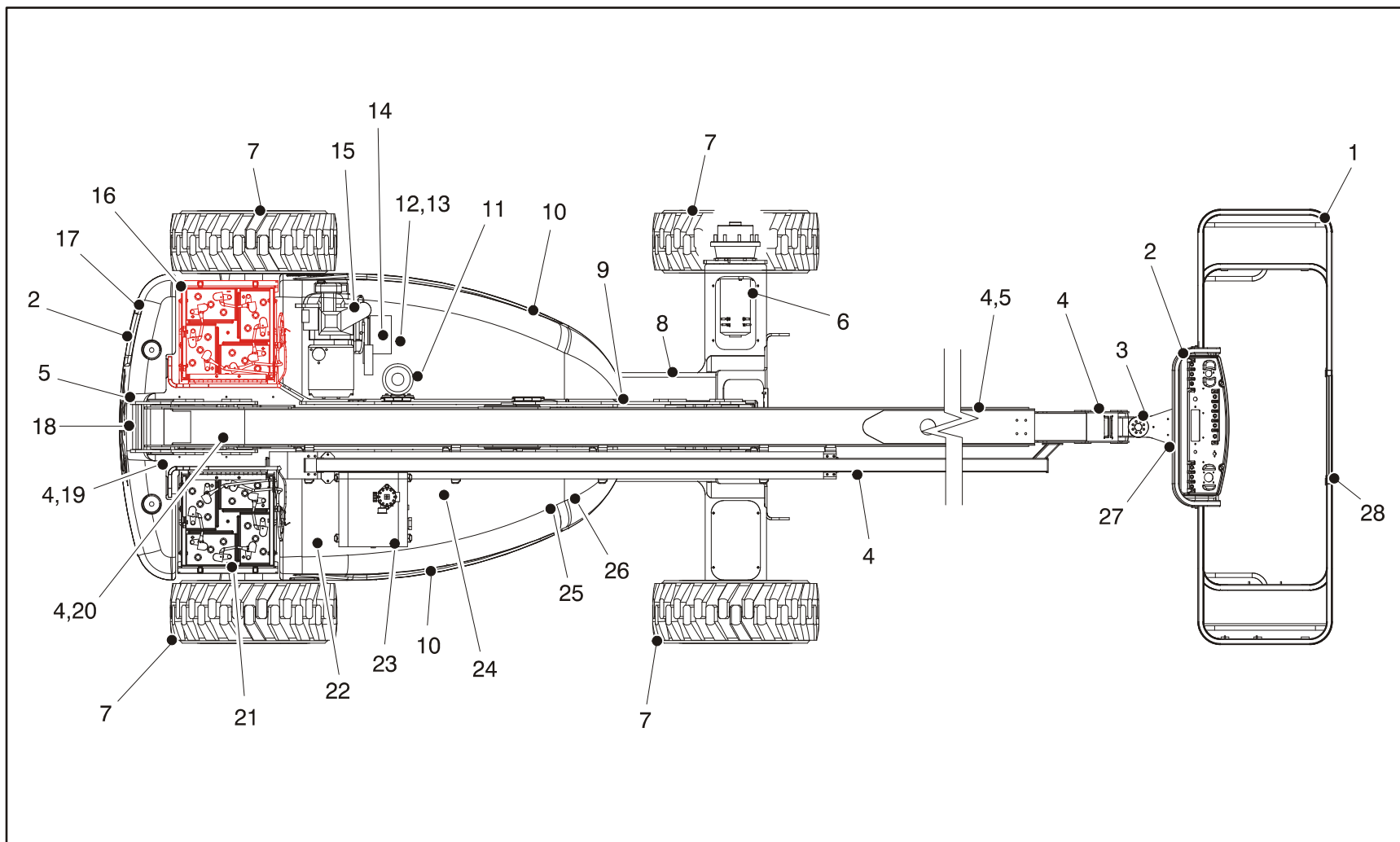
HOOFDSTUK 2 - VERANTWOORDELIJKHEID VAN GEBRUIKER/VOORBEREIDING EN INSPECTIE VAN MACHINE



1. Platform
2. Draaimechanisme
3. Giek
4. Hefcilinder
5. Opstand
6. Torengiek
7. Toren heffen
8. Giekkoppeling
9. Hoofdcilinder
10. Nevenscilinder
11. Jib
12. Platformbedieningskast

Figuur 2-3. Basisnomenclatuur - Blad 3 van 3

HOOFDSTUK 2 - VERANTWOORDELIJKHEID VAN GEBRUIKER/VOORBEREIDING EN INSPECTIE VAN MACHINE



Figuur 2-4. Dagelijkse inspectieronde - Blad 1 van 4



HOOFDSTUK 2 - VERANTWOORDELIJKHEID VAN GEBRUIKER/VOORBEREIDING EN INSPECTIE VAN MACHINE

ALGEMEEN

Begin de inspectieronde bij item 1, zoals aangegeven in het schema. Ga naar rechts (van boven gezien tegen de klok in) en controleer elk item achtereenvolgens op de condities die in de volgende checklist worden genoemd.

WAARSCHUWING

OM MOGELIJK LETSEL TE VOORKOMEN DIENT U ERVOOR TE ZORGEN DAT DE MACHINE TIJDENS DE "INSPECTIERONDE" IS UITGESCHAKELD.

CONSTATEREN

VERGEET NIET DE ONDERKANT VAN HET CHASSIS TE INSPECTEREN. BIJ CONTROLE HIERVAN KOMEN SOMS CONDITIES AAN HET LICHT DIE ZWARE MACHINESCHADE KUNNEN VEROORZAKEN.

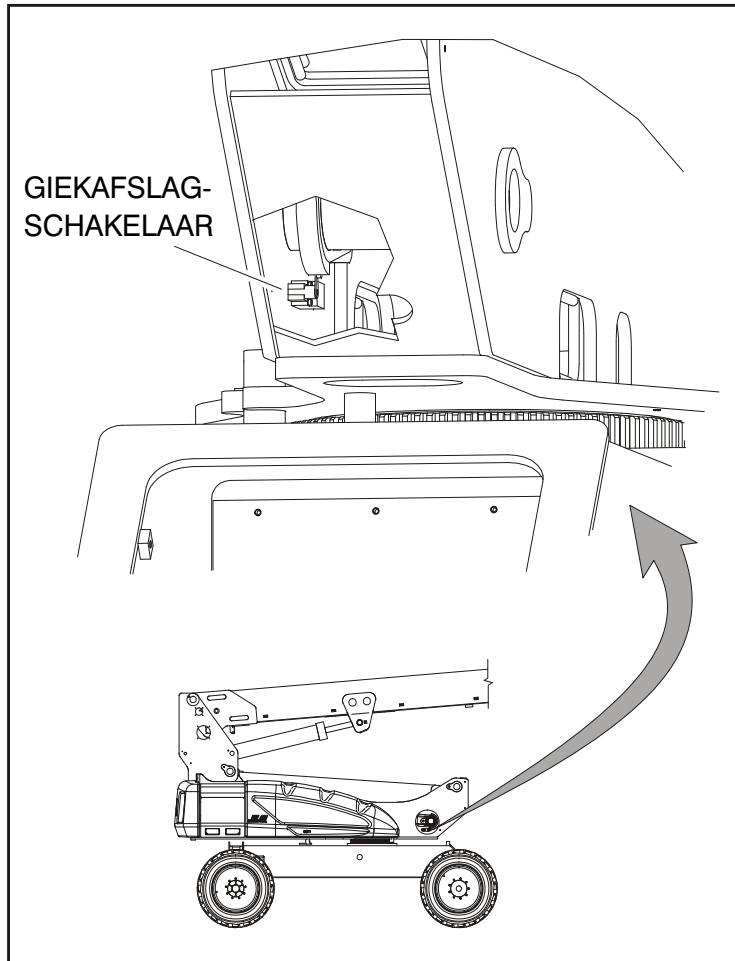
OPMERKING: *Controleer bij elk item of er geen losse of ontbrekende onderdelen zijn, of ze goed vastzitten en of er behalve alle andere genoemde criteria geen zichtbare schade is.*

1. Platform - Montagepennen van platform zitten vast. Voetschakelaar in goede staat, niet gewijzigd, uitgeschakeld of geblokkeerd.
2. Platform- en grondbedieningsconsole - Schakelaars en bedieningshendels in orde; plaatjes vast en leesbaar; bedieningshendel en schakelaars gaan terug naar neutraal; vergrendeling van bedieningshendel functioneert goed; noodstopschakelaar functioneert goed; markering bij bedieningselementen leesbaar.
3. Draaicilinder - Motor- en cilinderpennen vast; hydrauliekslangen in orde.
4. Alle hydraulische cilinders - Geen zichtbare beschadiging; scharnierpennen en hydrauliekslangen onbeschadigd, geen lekkage.
5. Giek - Scharnierpennen vast; opstand in verticale stand. Zie opmerking.
6. Aandrijfjas en motor - Zie opmerking.
7. Wiel met band - Geen losse of ontbrekende wielmoeren; goede bandenspanning (pneumatisch). Controleer op versleten loopvlak, insnijdingen, scheurtjes en andere onregelmatigheden. Controleer de wielen op beschadiging en corrosie.
8. Chassis (boven en onder) - Zie opmerking.

Figuur 2-5. Dagelijkse inspectieronde - Blad 2 van 4

HOOFDSTUK 2 - VERANTWOORDELIJKHEID VAN GEBRUIKER/VOORBEREIDING EN INSPECTIE VAN MACHINE

9. Giekafslagschakelaar - Schakelaar functioneert.

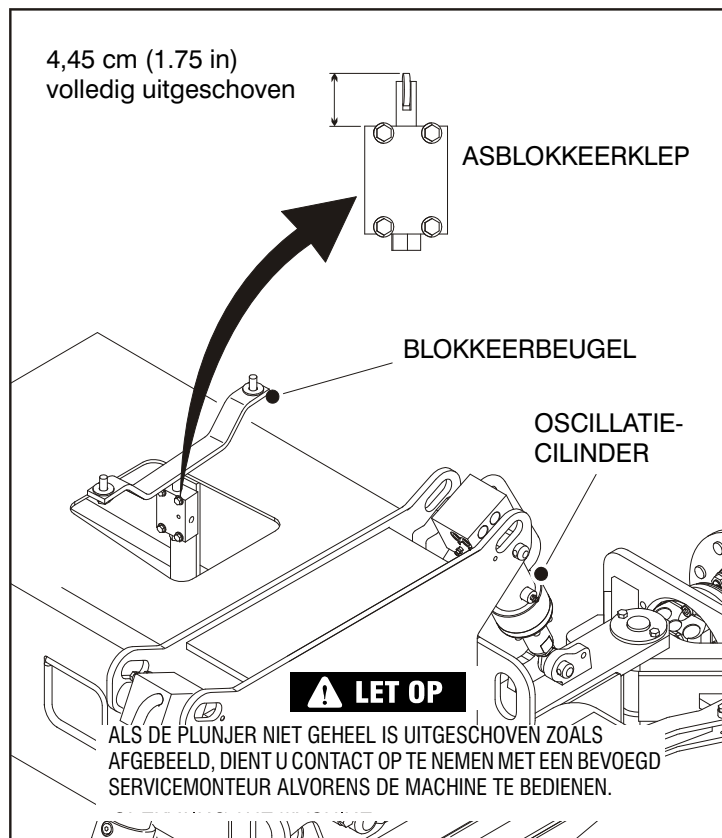


10. Kap en vergrendelingen - Zie opmerking.
11. Hydrauliekoliepomp en reservoir - Aanbevolen hydrauliekoliepeil op peilstok (systeem uitgeschakeld, giek in opbergstand). Ontluchtingsdop/peilstok zit vast en functioneert.
12. Klep voor handbediend dalen - Zie opmerking.
13. Regelklep - Geen loshangende of beschadigde draden of slangen.
14. Generatorstartaccu - Zie opmerking.
15. Motorolievoorraad - Merkteken "Vol" op peilstok; vuldop en filter vast.
16. Accuruimte, rechts - Zie opmerking.
17. Contragewicht - Zie opmerking.
18. Afslagschakelaars - Schakelaars functioneren.
19. Spoorstanguiteinden en stuurassen - Uitsteeksels aan spoorstanguiteinden vergrendeld.

Figuur 2-6. Dagelijkse inspectieronde - Blad 3 van 4

HOOFDSTUK 2 - VERANTWOORDELIJKHEID VAN GEBRUIKER/VOORBEREIDING EN INSPECTIE VAN MACHINE

20. Oscillerende as en oscillatie-blokkeerklep (indien aanwezig) - Controleer de plunjer van de blokkeerklep in de ingedrukte stand. Zwenk de draaischijf totdat de asblokkeerbeugel voorbij de plunjer komt en controleer of de plunjer volledig is uitgeschoven zoals hieronder afgebeeld.



Figuur 2-7. Dagelijkse inspectieronde - Blad 4 van 4

21. Accurumte - Zie opmerking.
22. Brandstofvoorraad - Brandstofvuldop vast; Tank - Stickers vast en leesbaar.
23. Huis van hydrauliekoliefilter - Zie opmerking.
24. Acculader - Zie opmerking.
25. Draaischijflager - Teken van goede smering. Geen losse bouten of losheid tussen lager en constructie.
26. Zwenkmotor - Teken van goede smering.
27. Scharnierpennen platform - Zie opmerking.
28. Platformhek - Grendel en scharnieren functioneren.



HOOFDSTUK 3 - BEDIENINGSELEMENTEN EN CONTROLELAMPJES VAN DE MACHINE

HOOFDSTUK 3. BEDIENINGSELEMENTEN EN CONTROLELAMPJES VAN DE MACHINE

3.1 ALGEMEEN

CONSTATEREN

DE FABRIKANT HEEFT GEEN RECHTSTREEKS TOEZICHT OP DE TOEPASSING EN BEDIENING VAN DE MACHINE. DE GEBRUIKER EN MACHINIST ZIJN VERANTWOORDELIJK VOOR HET VOLGEN VAN GOEDE VEILIGHEIDSPROCEDURES.

Dit hoofdstuk geeft de nodige informatie om de bedieningsfuncties te kunnen begrijpen.

3.2 BEDIENINGSELEMENTEN EN INDICATORS

OPMERKING: De optionele generatormotor slaat automatisch af onder de volgende omstandigheden:

- Accu's volledig opgeladen
- Hoge olietemperatuur
- Lage oliedruk
- Overtoeren van de motor
- Overspanning

OPMERKING: De optionele generatormotor start niet als de accu's volledig zijn opgeladen of als de activeringsschakelaar voor de generator op de platformconsole niet op "Aan" staat.

Grondbedieningsstation

(Zie Figuur 3-2., Grondbedieningsstation - Functie activeren)

⚠ WAARSCHUWING

BEDIEN DE MACHINE NIET VANAF HET GRONDBEDIENINGSSTATION TERWIJL ER PERSONEN OP HET PLATFORM ZIJN, BEHALVE IN NOODGEVALLEN.

VOER VÓÓR HET WERK ZO VEEL MOGELIJK CONTROLES EN INSPECTIES VANAF HET GRONDBEDIENINGSSTATION UIT.

OPMERKING: Wanneer de machine is uitgeschakeld, moeten de keuzeschakelaar Platform/Grond en de noodstop op "Uit" staan.

OPMERKING: De functieactiveringsschakelaar, indien aanwezig, moet ingedrukt worden gehouden om de hoofdgiek in en uit te schuiven, de torenlieg te heffen, te zwenken, de hoofdgiek te heffen, de jib te heffen, het automatisch rechtzetten van het platform op te heffen en het platform te draaien.



HOOFDSTUK 3 - BEDIENINGSELEMENTEN EN CONTROLELAMPJES VAN DE MACHINE

1. Voeding/noodstop

Een rode, paddestoelvormige knop met twee standen die voeding aan de keuzeschakelaar Platform/Grond levert wanneer hij uitgetrokken is (aanstaat). Wanneer hij ingedrukt is (uitstaat) is de voeding naar de keuzeschakelaar Platform/Grond uitgeschakeld.

2. Keuzeschakelaar Platform/Grond

Een sleutelschakelaar met drie standen die voeding aan de bedieningsconsole op het platform levert wanneer hij op Platform staat. Wanneer de sleutel op de stand Grond wordt gehouden, is de voeding naar het platform uitgeschakeld en kan alleen het grondbedieningsstation worden gebruikt.

OPMERKING: Wanneer de keuzeschakelaar Platform/Grond in de middelste stand staat, is de voeding naar beide bedieningsstations uitgeschakeld.

3. Draaien

Met deze schakelaar met drie standen kan het platform gedraaid worden.



GEBUIK DE OPHEFFUNCTIE VAN HET AUTOMATISCH RECHTZETTEN VAN HET PLATFORM ALLEEN OM HET PLATFORM ENIGSZINS RECHT

TE ZETTEN. DOOR EEN VERKEERD GEBRUIK KUNNEN DE LADING EN/OF DE PERSONEN OP HET PLATFORM VERSCHUIVEN OF VALLLEN. INDIEN DIT NIET WORDT OPGEVOLGD, KAN DIT ERNSTIG OF DODELIJK LETSEL TOT GEVOLG HEBBEN.

4. Opheffen automatisch rechtzetten platform

Met deze schakelaar met drie standen kan de machinist het automatische rechtzetsysteem bijstellen. Deze schakelaar wordt gebruikt om het platform recht te zetten wanneer de machine een helling op- of afgaat.

5. Giek heffen

Hiermee wordt de giek omhoog en omlaag gebracht.

6. In/uitschuiven

Hiermee wordt de giek in- en uitgeschoven.

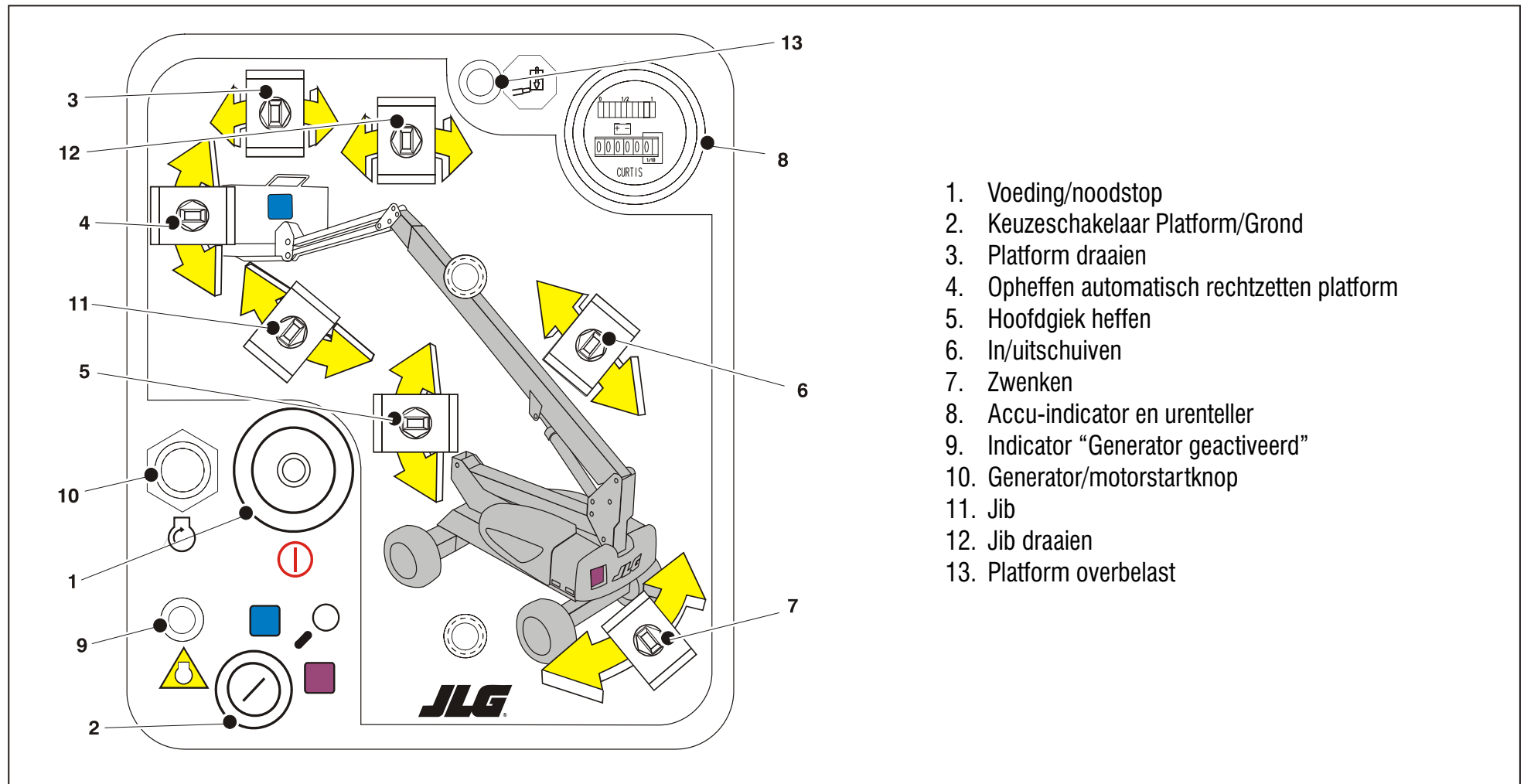
7. Zwenken

Met deze schakelaar kan de draaischijf 400 graden niet-continu worden gedraaid. Om het zwenken te activeren, wordt de schakelaar naar links of rechts gezet.

8. Accu-indicator en urenteller

Bovenaan in de grondbedieningskast bevindt zich een urenteller. De urenteller kan hoogstens 9999,9 uur registreren en kan niet worden teruggesteld.

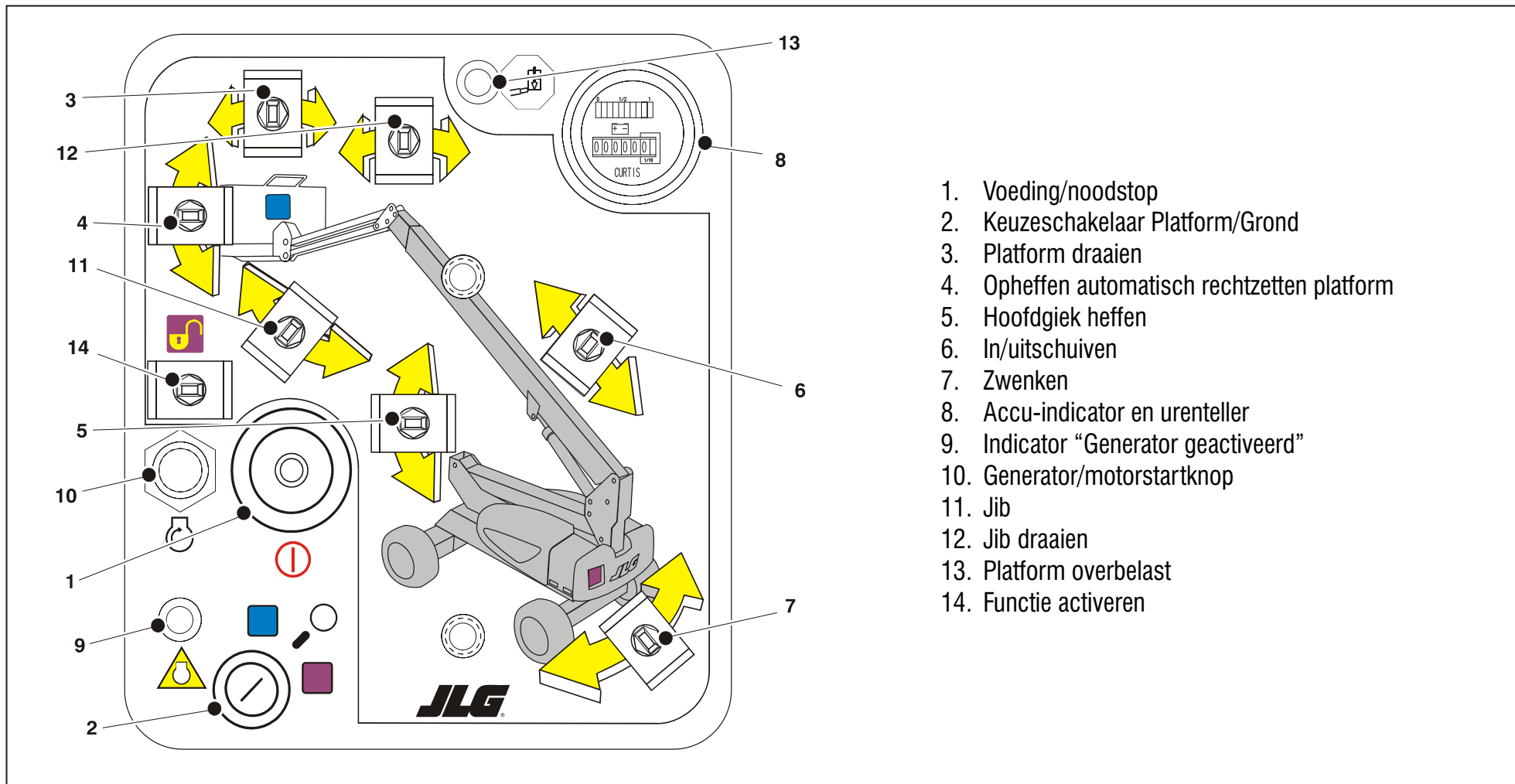
HOOFDSTUK 3 - BEDIENINGSELEMENTEN EN CONTROLELAMPJES VAN DE MACHINE



1. Voeding/noodstop
2. Keuzeschakelaar Platform/Grond
3. Platform draaien
4. Opheffen automatisch rechtzetten platform
5. Hoofdgiek heffen
6. In/uitschuiven
7. Zwenken
8. Accu-indicator en urenteller
9. Indicator "Generator geactiveerd"
10. Generator/motorstartknop
11. Jib
12. Jib draaien
13. Platform overbelast

Figuur 3-1. Grondbedieningsstation

HOOFDSTUK 3 - BEDIENINGSELEMENTEN EN CONTROLELAMPJES VAN DE MACHINE



Figuur 3-2. Grondbedieningsstation - Functie activeren



HOOFDSTUK 3 - BEDIENINGSELEMENTEN EN CONTROLELAMPJES VAN DE MACHINE

9. Indicator “Generator geactiveerd”

De indicator “Generator geactiveerd” brandt om aan te geven dat de generator geactiveerd is en op ieder moment kan starten als de accu’s dit nodig hebben. Wanneer de indicator knippert, duidt dit op een abnormale situatie van de generatormotor (hoge olietemperatuur of lage oliedruk) of, op alle elektrische machines, een defect in het elektrische systeem.

OPMERKING: Zie de servicehandleiding voor de generatorfoutcodes.

10. Generator/motorstartknop (indien aanwezig)

Met de generator/motorstartknop kan de generator handmatig worden gestart om de accu bij te laden. De generator start automatisch wanneer de accu's een laag laadniveau bereiken.

11. Gelede jib (indien aanwezig)

Met deze schakelaar kan de jib omhoog en omlaag gebracht worden.

12. Jib draaien (indien aanwezig)

Met deze schakelaar met drie standen kunnen de jib en het platform gedraaid worden.

13. Overbelasting platform (indien aanwezig)

Duidt op overbelasting van het platform.

14. Functie activeren.

Wanneer de motor draait, moet de activeringsschakelaar omlaag worden gehouden om alle bedieningsfuncties van de giek te activeren.

Platformbedieningsstation

(Zie Figuur 3-3., Platformbedieningsstation)

1. Voeding/noodstop

Een rode, paddestoelvormige knop met twee standen die voeding aan het Platformbedieningsstation levert wanneer hij uitgetrokken is (aanstaat). Wanneer deze ingedrukt is (uit), is de voeding naar de platformfuncties uitgeschakeld.

Binnen ongeveer 2 seconden nadat de schakelaar is uitgetrokken, voert de machine een diagnostische controle van de diverse elektrische circuits uit, en als alles in orde is, piept het alarm op het platform eenmaal. In deze tijd knipperen de lichtjes op het indicatorpaneel ook eenmaal om de lampjes te controleren.



HOOFDSTUK 3 - BEDIENINGSELEMENTEN EN CONTROLELAMPJES VAN DE MACHINE

WAARSCHUWING

OM ERNSTIG LETSEL TE VOORKOMEN, MAG DE MACHINE NIET GEBRUIKT WORDEN ALS DE BEDIENINGSHENDELS OF TUIMELSCHAKELAARS DIE DE BEWEGING VAN HET PLATFORM BESTUREN NIET NAAR DE STAND “UIT” OF “NEUTRAAL” TERUGGAAN WANNEER ZE WORDEN LOSGELATEN.

2. Activeringsschakelaar voor generator (indien aanwezig)

Met deze schakelaar kan de machinist voorkomen dat de generatormotor start om de accu's op te laden wanneer de machine binnen wordt gebruikt.

3. Lichten (indien aanwezig)

Met deze schakelaar wordt de verlichting van de hulpstukken bediend als de machine hiermee is uitgerust.

4. Rijden/sturen

Met de rijregelaar (joystick) kan voor- of achteruit worden gereden. De regelaar is oplopend, zodat variabele rijnsnelheid mogelijk is.

Sturen wordt geregeld met een duimschakelaar boven op de joystick.

5. In/uitschuiven

Met deze schakelaar wordt de hoofdgiek in- en uitgeschoven.

6. Gelede jib (indien aanwezig)

Met deze schakelaar wordt de jib omhoog of omlaag gebracht.

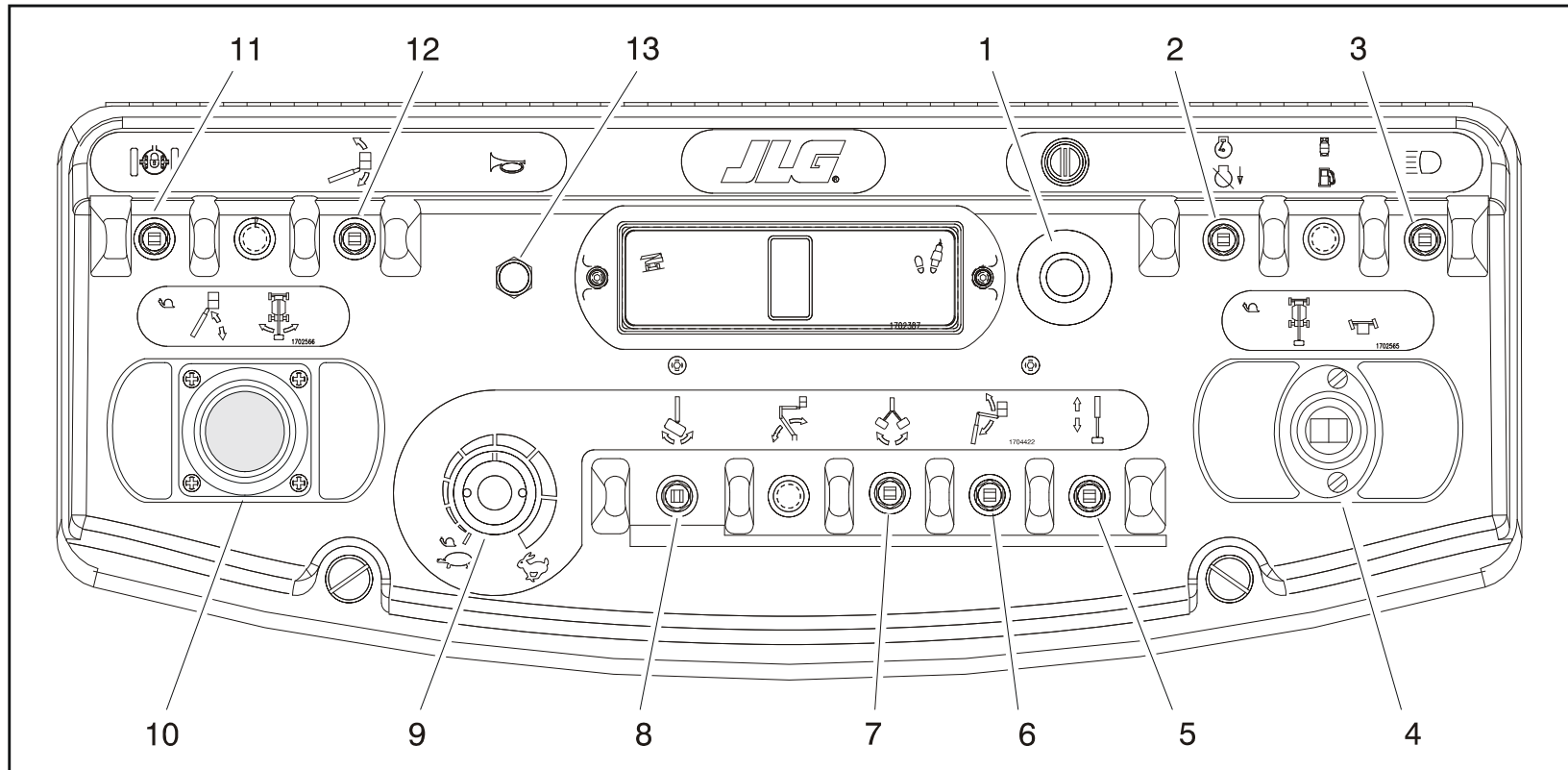
7. Jib draaien (indien aanwezig)

Met deze schakelaar met drie standen kunnen de jib en het platform gedraaid worden (naar links of rechts).

8. Platform draaien

Met deze schakelaar kan het platform naar links of rechts worden gedraaid.

HOOFDSTUK 3 - BEDIENINGSELEMENTEN EN CONTROLELAMPJES VAN DE MACHINE



- | | | | |
|---------------------------------|---------------------|----------------------------------|--|
| 1. Voedings/noodstop-schakelaar | 5 In/uitschuiven | 9. Functiesnelheid | 12. Opheffen automatisch
rechtzetten platform |
| 2. Generator activeren | 6. Gelede jib | 10. Hoofdgiek heffen/
zwenken | 13. Claxon |
| 3. Lichten | 7. Jib draaien | 11. Posi-Track | |
| 4. Rijden/sturen | 8. Platform draaien | | |

Figuur 3-3. Platformbedieningsstation



HOOFDSTUK 3 - BEDIENINGSELEMENTEN EN CONTROLELAMPJES VAN DE MACHINE

9. Regeling van functiesnelheid

Hiermee wordt de snelheid van de giek- en zwenkfunctie geregeld. Naar links draaien voor lagere snelheid en naar rechts voor hogere snelheid. Om de machine op kruip-snelheid te laten rijden, moet de knop zo ver mogelijk naar links worden gedraaid totdat hij klikt.

10. Hoofdgiek heffen/zwenken

Deze joystick met twee assen dient om de hoofdgiek te heffen en te zwenken. Naar voren drukken om de giek te heffen, naar achteren trekken om hem neer te laten. Naar rechts bewegen om naar rechts te zwenken, naar links bewegen om naar links te zwenken. Proportionele regeling van deze functies kan worden verkregen door middel van de functiesnelheidsknop.

OPMERKING: De hef- en zwenkfuncties van de hoofdgiek kunnen tegelijkertijd worden gekozen. De maximumsnelheid is lager wanneer beide functies gekozen zijn.

11. Posi-Track schakelaar

Wanneer de Posi-Track schakelaar wordt geactiveerd, wordt het beschikbare vermogen evenredig over de twee aandrijfwielen verdeeld voor een betere tractie. Het besturingssysteem kan de Posi-Track functie ook automatisch inschakelen, wanneer er meer tractie nodig is.

OPMERKING: De optionele 4-wielen hulpfunctie wordt ook ingeschakeld met de Posi-Track schakelaar.

HOOFDSTUK 3 - BEDIENINGSELEMENTEN EN CONTROLELAMPJES VAN DE MACHINE

WAARSCHUWING

GEBRUIK DE OPHEFFUNCTIE VAN HET AUTOMATISCH RECHTZETTEN VAN HET PLATFORM ALLEEN OM HET PLATFORM ENIGSZINS RECHT TE ZETTEN. DOOR EEN VERKEERD GEBRUIK KUNNEN DE LADING EN/OF DE PERSONEN OP HET PLATFORM VERSCHUIVEN OF VALLEN. INDIEN DIT NIET WORDT OPGEVOLGD, KAN DIT ERNSTIG OF DODELIJK LETSEL TOT GEVOLG HEBBEN.

12. Opheffen automatisch rechtzetten platform

Met deze schakelaar met drie standen kan de machinist het automatische rechtzetsysteem bijstellen. Deze schakelaar wordt gebruikt om het platform recht te zetten wanneer de machine een helling op- of afgaat.

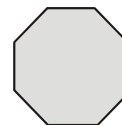
13. Claxon

Wanneer op deze schakelaar wordt gedrukt, wordt er stroom aan de claxon geleverd.

Indicatorpaneel op platformbedieningsstation

(Zie Figuur 3-4., Indicatorpaneel op platformbedieningsstation)

OPMERKING: *Op het indicatorpaneel van het platformbedieningsstation worden symbolen van verschillende vorm gebruikt om de machinist te wijzen op verschillende bedrijfssituaties die kunnen ontstaan. De betekenis van deze symbolen wordt hieronder toegelicht.*



Duidt op een mogelijk gevaarlijke situatie die, indien deze niet wordt verholpen, ernstig of dodelijk letsel tot gevolg kan hebben. Deze indicator is rood.

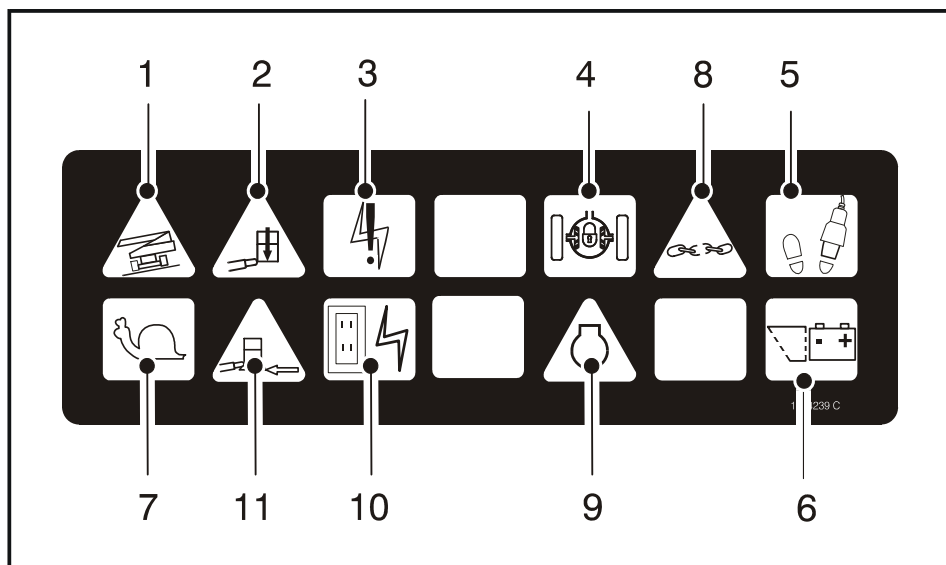


Duidt op een abnormale bedrijfsconditie die, indien deze niet wordt verholpen, onderbreking van het machinebedrijf of schade tot gevolg kan hebben. Deze indicator is geel.



Duidt op belangrijke informatie over de bedrijfsconditie, m.a.w. procedures die essentieel zijn voor de veilige bediening. De indicator is groen met uitzondering van de capaciteitsindicator die groen of geel is afhankelijk van de stand van het platform.

HOOFDSTUK 3 - BEDIENINGSELEMENTEN EN CONTROLELAMPJES VAN DE MACHINE



- | | |
|-------------------------------------|---|
| 1. Waarschuwing
scheefstandalarm | 5. Voetschakelaar/activerings-
lichtje |
| 2. Indicator overbelasting | 6. Indicator Accu bijna leeg |
| 3. Stroomstoring | 7. Kruipsnelheidsindicator |
| 4. Posi-Track | 8-11. Niet gebruikt |

Figuur 3-4. Indicatorpaneel op platformbedieningsstation

1. Waarschuwing lichtje en alarm van scheefstandalarm

Dit oranje lichtje geeft aan dat het chassis op een helling staat. Er wordt tevens een geluidsalarm gegeven wanneer het chassis op een helling staat en de giek boven horizontaal is. Wanneer dit lichtje brandt terwijl de giek geheven of uitgeschoven is, moet deze worden ingeschoven en tot onder de horizontale stand worden neergelaten en de machine vervolgens horizontaal geplaatst worden voordat het gebruik van de machine wordt hervat. Als de giek boven de horizontale stand staat en de machine op een helling staat, gaat het scheefstandalarmlichtje branden en klinkt een alarm en wordt de KRUIPSNELHEID automatisch geactiveerd.

! WAARSCHUWING

WANNEER HET SCHEEFSTANDLICHTJE BRANDT TERWIJL DE GIEK GEHEVEN OF UITGESCHOVEN IS, MOET DEZE WORDEN INGESCHOVEN EN TOT ONDER DE HORIZONTALE STAND WORDEN NEERGELATEN. PLAATS DE MACHINE VERVOLGENS HORIZONTAAL ALVORENS DE GIEK UIT TE SCHUIVEN OF BOVEN DE HORIZONTALE STAND TE HEFFEN.

- ### 2. Overbelasting platform (indien aanwezig)
- Duidt op overbelasting van het platform.



HOOFDSTUK 3 - BEDIENINGSELEMENTEN EN CONTROLELAMPJES VAN DE MACHINE

3. Systeemstoringslampje

Het systeemstoringslampje geeft een abnormale toestand in het machinebesturingssysteem aan.

De drie waarschijnlijke oorzaken van een systeemfout zijn:

- a. De activeringstijd van zeven seconden is verlopen of een functie is gekozen voordat de voetschakelaar is ingedrukt.
- b. De maximale vermogensgrens is bereikt en de machine beweegt niet. Deze conditie is vergelijkbaar met het afslaan van de motor wanneer er meer vermogen van wordt geëist dan waarvoor deze is ontworpen.
- c. Er is een ander defect in een van de circuits. Zie de servicehandleiding.

4. Posi-Track indicator

Dit lampje brandt wanneer de positieve tractie werkt.

5. Voetschakelaar/activeringslichtje

Om een functie te gebruiken, moet de voetschakelaar worden ingedrukt en de functie binnen zeven seconden worden gekozen. Het activeringslichtje geeft aan dat de bedieningselementen geactiveerd zijn. Als een functie niet binnen zeven seconden wordt gekozen, of als er zeven seconden verlopen tussen het beëindigen van de ene functie en het beginnen van de volgende, gaat het activeringslichtje uit en moet de voetschakelaar worden losgelaten en opnieuw worden ingedrukt om de bedieningselementen te activeren.

Wanneer de voetschakelaar wordt losgelaten, ontvangen de bedieningselementen geen voeding meer en worden de rijremmen ingeschakeld.

WAARSCHUWING

OM ERNSTIG LETSEL TE VOORKOMEN, MAG DE VOETSCHAKELAAR NIET WORDEN VERWIJDERD, GEWIJZIGD OF UITGESCHAKELD DOOR BLOKKEREN OF WELKE ANDERE METHODE DAN OOK.

WAARSCHUWING

ALS DE VOETSCHAKELAAR ALLEEN WERKT BINNEN DE LAATSTE 6 MM (1/4 INCH) VAN DE INDRUKAFSTAND (AAN DE BOVEN- OF ONDERKANT), MOET DEZE WORDEN BIJGESTELD.



HOOFDSTUK 3 - BEDIENINGSELEMENTEN EN CONTROLELAMPJES VAN DE MACHINE

6. Lampje Accu bijna leeg

Het lampje voor een bijna lege accu brandt wanneer de accuspanning minder dan 45 volt is en knippert bij minder dan 40 volt. De machine wordt uitgeschakeld bij minder dan 33 volt.

7. Kruipsnelheidsindicator

Wanneer de functiesnelheidsregelaar in de kruipstand wordt gezet, dient deze indicator om aan te geven dat alle functies op de laagste snelheid staan.



HOOFDSTUK 4. MACHINEBEDIENING

4.1 BESCHRIJVING

Deze machine is een zelfrijdende hydraulische hoogwerker uitgerust met een werkplatform op het uiteinde van een gelede giek die heft en draait.

Het hoofdbedieningsstation is op het platform. Vanuit dit bedieningsstation kan de machinist de machine vooruit en achteruit rijden en sturen. De machinist kan de boven- of ondergiek omhoog of omlaag brengen en de giek naar links of rechts zwenken. De giek kan standaard 400 graden niet-continu naar links en rechts van de opbergstand worden gezwenkt. De machine heeft een grondbedieningsstation dat het platformbedieningsstation opheft. Vanaf het grondbedieningsstation wordt het heffen en zwenken van de giek geregeld. Het wordt in noodgevallen gebruikt om het platform op de grond neer te laten als de machinist op het platform dit niet kan doen. Het grondbedieningsstation wordt ook gebruikt bij de controle vóór het starten.

4.2 BEDIENINGSKENMERKEN EN BEPERKINGEN

Capaciteiten

De giek kan in de volgende gevallen met of zonder lading op het platform boven de horizontale stand worden geheven:

1. De machine staat op een vlakke, stevige en horizontale ondergrond.
2. De lading valt binnen de door de fabrikant opgegeven nominale capaciteit.
3. Alle machinesystemen werken goed.
4. Juiste bandenspanning.
5. De machine is zoals hij oorspronkelijk door JLG is uitgerust.

Stabiliteit

De stabiliteit van de machine is gebaseerd op twee (2) condities, namelijk VOORWAARTSE en ACHTERWAARTSE stabiliteit. De machinestand met de minste VOORWAARTSE stabiliteit is afgebeeld in (Zie Figuur 4-1.) en de stand met de minste ACHTERWAARTSE stabiliteit is afgebeeld in (Zie Figuur 4-2.).



HOOFDSTUK 4 - MACHINEBEDIENING

WAARSCHUWING

OM VOORWAARTS OF ACHTERWAARTS KANTELEN TE VOORKOMEN, DE MACHINE NIET OVERBELASTEN OF OP EEN HELLENDE ONDERGROND GEBRUIKEN.

4.3 **BEDIENING VAN DE MOTOR**

Voeding/noodstop

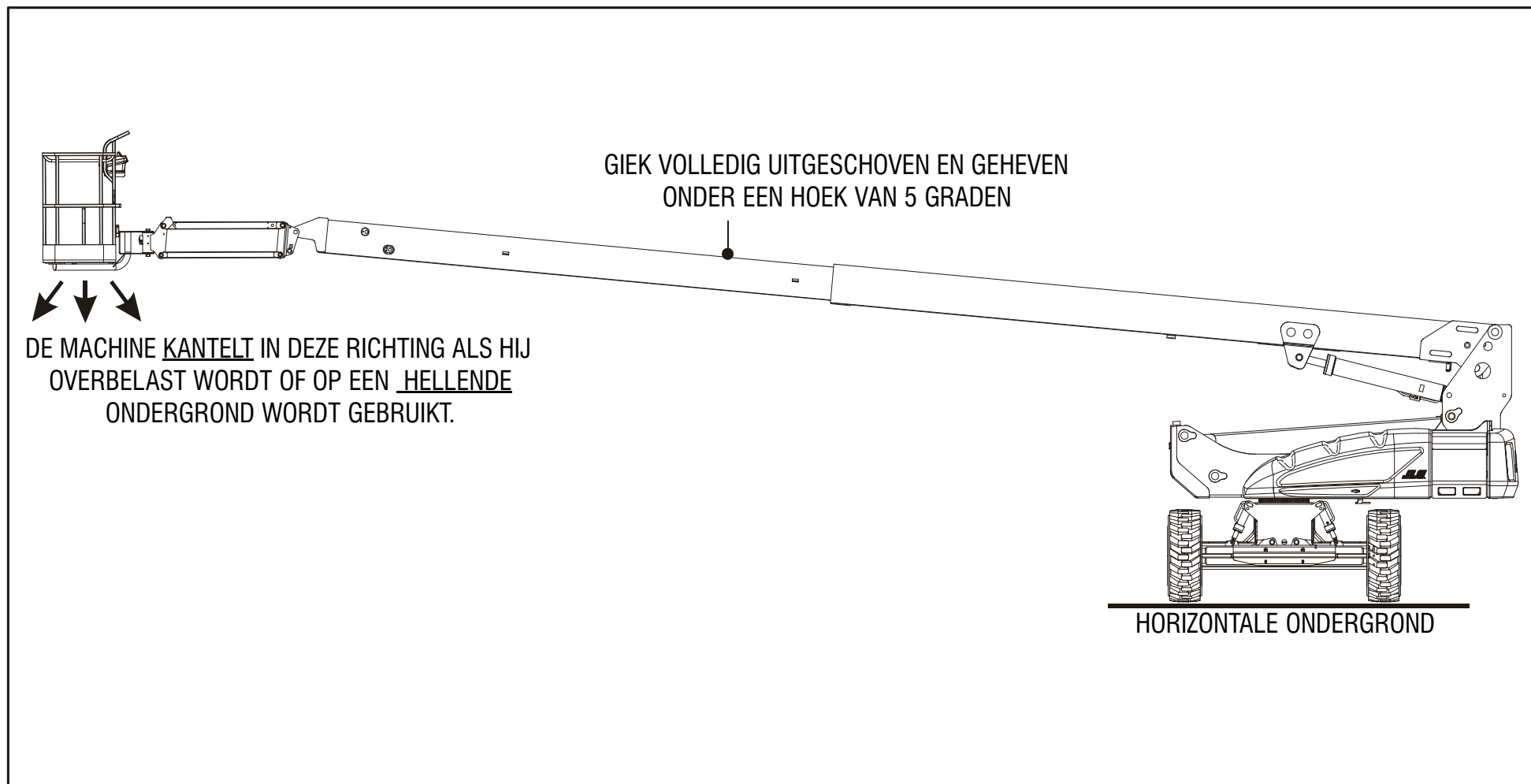
Deze rode paddestoelvormige schakelaar zorgt in uitgetrokken stand (aangezet) voor accuspanning voor alle machinefuncties. Deze schakelaar moet ingedrukt (uitgezet) worden wanneer de accu's worden opgeladen en/of wanneer de machine 's avonds wordt geparkeerd.

Binnen ongeveer 2 seconden nadat de schakelaar is uitgetrokken, voert de machine een diagnostische controle van de diverse elektrische circuits uit, en als alles in orde is, piept het alarm op het platform eenmaal. In deze tijd knipperen de lichtjes op het indicatorpaneel ook eenmaal om de lampjes te controleren.

Keuzeschakelaar Platform/Grond

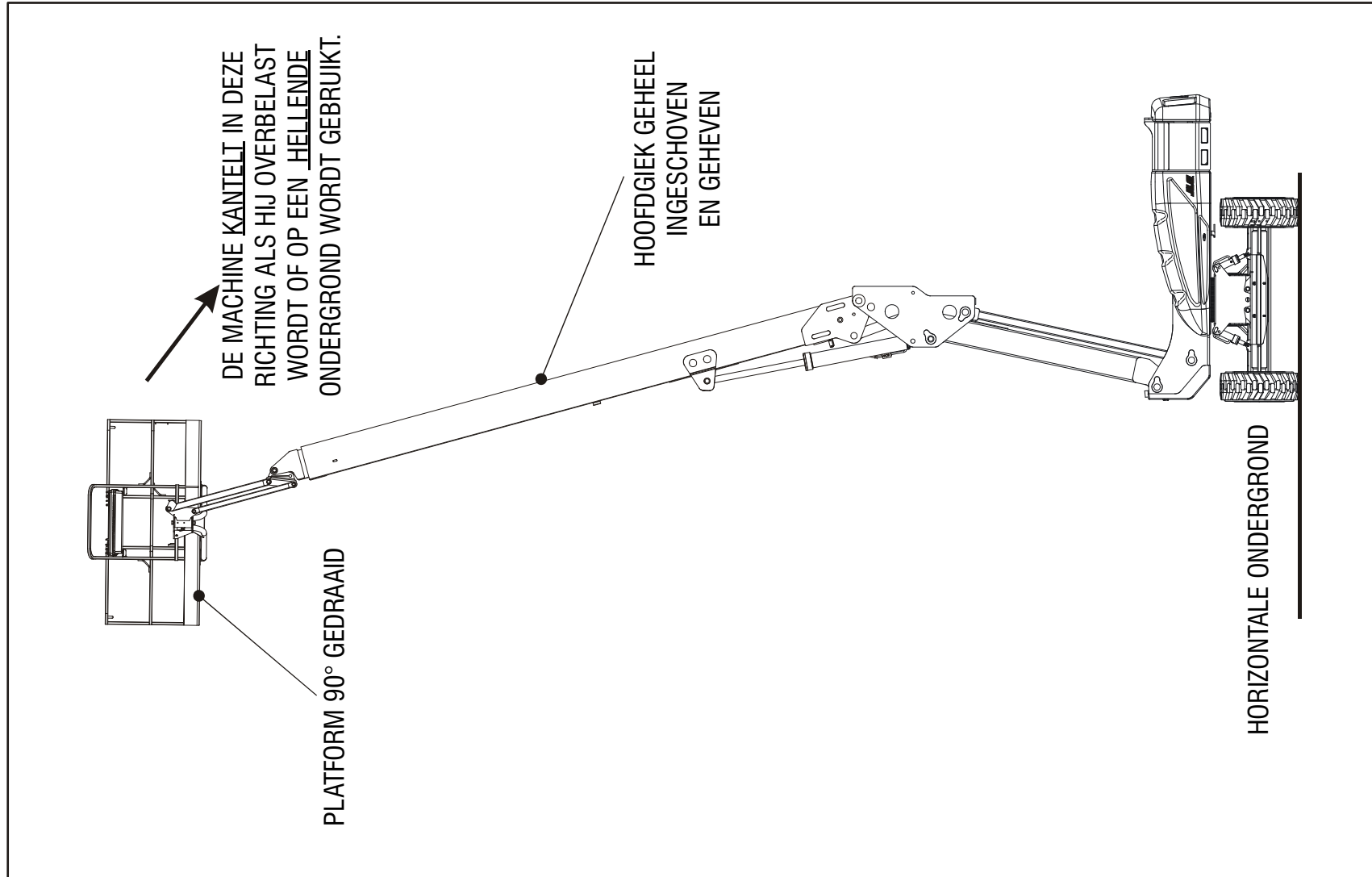
Met de keuzeschakelaar Platform/Grond wordt naar keuze stroom aan het grondbedieningsstation of het platformbedieningsstation geleverd. Om voeding te kunnen leveren moet ook de schakelaar VOEDING/NOODSTOP uitgetrokken zijn (aanstaan).

HOOFDSTUK 4 - MACHINEBEDIENING



Figuur 4-1. Stand met de minste voorwaartse stabiliteit

HOOFDSTUK 4 - MACHINEBEDIENING



Figuur 4-2. Stand met de minste achterwaartse stabiliteit



HOOFDSTUK 4 - MACHINEBEDIENING

4.4 RIJDEN

OPMERKING: Wanneer de bovangiek ongeveer 11 graden boven de horizontale stand wordt geheven, komt de hoge versnelling automatisch in de lage versnelling.

CONSTATEREN

ALS DE MACHINE OP ZEER LAGE SNELHEID WORDT BEDIEND OF AFSLAAT BIJ HET OPRIJDEN VAN EEN HELLING VAN 20% OF STEILER, STOPT DE RIJFUNCTIE. HAAL UW VOET VAN DE VOETSCHAKELAAR EN DRUK DE VOETSCHAKELAAR WEER IN OM DEZE TERUG TE STELLEN.

! WAARSCHUWING

RIJD ALLEEN MET DE GIEK BOVEN DE HORIZONTALE STAND OP EEN VLAKKE, STEVIGE EN HORIZONTALE ONDERGROND.

OM DE MACHT OVER DE MACHINE NIET TE VERLIEZEN EN TE VOORKOMEN DAT DEZE OMKANTELT, MAG DE MACHINE NIET OP HELLINGEN RIJDEN DIE STEILER ZIJN DAN OP HET SERIENUMMERPLAATJE IS AANGEGEVEN.

RIJD NIET DWARS OP HELLINGEN DIE STEILER ZIJN DAN 5 GRADEN.

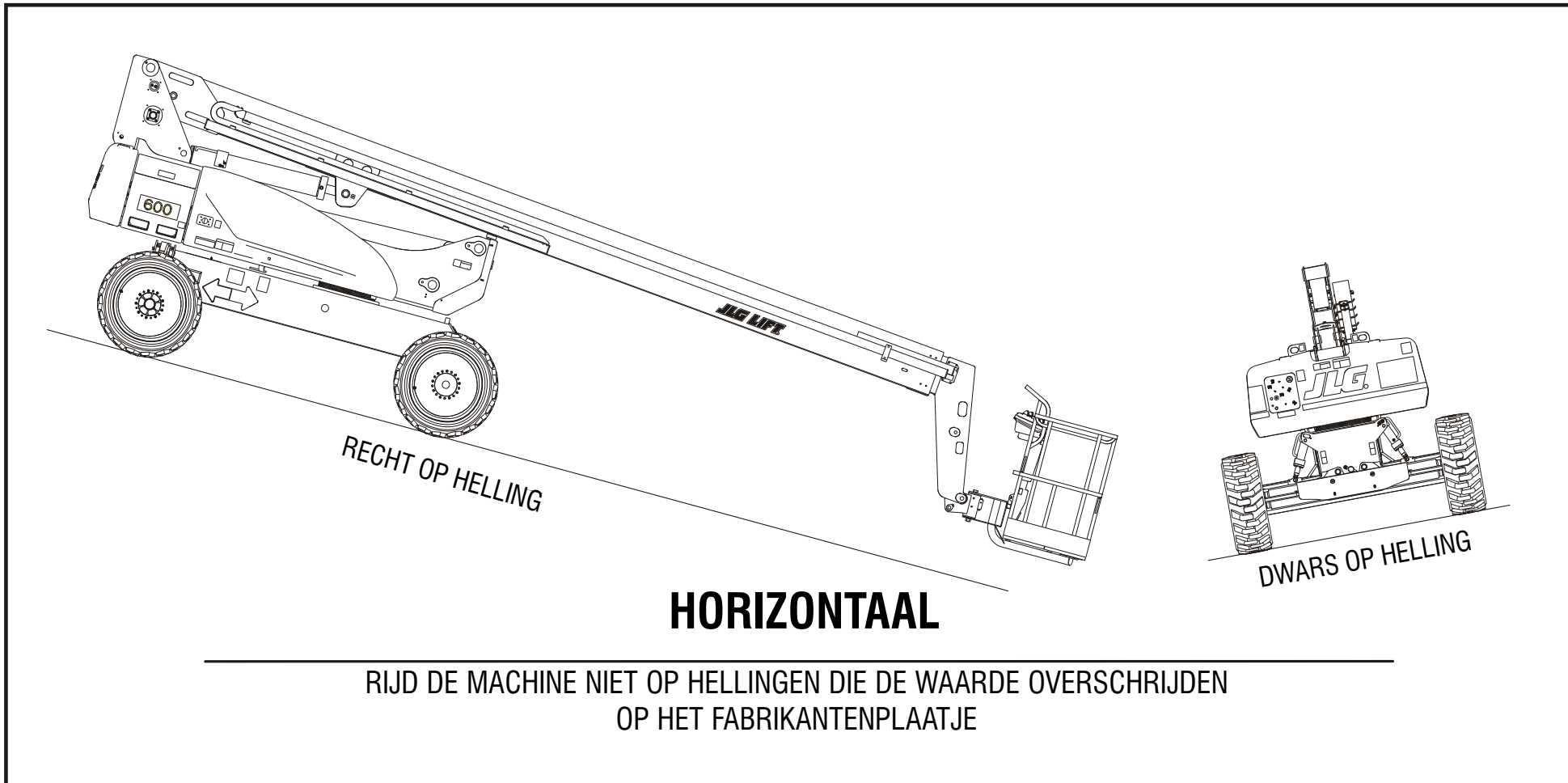
WEES UITERST VOORZICHTIG WANNEER U ACHTERUIT RIJDT EN STEEDS WANNEER HET PLATFORM IS GEHEVEN.

CONTROLEER VOORDAT U GAAT RIJDEN OF DE GIEK ZICH BOVEN DE ACHTERAS BEVINDT. ALS DE GIEK ZICH BOVEN DE VOORWIELEN BEVINDT, WERKEN DE STUUR- EN RIJHENDELS OMGEKEERD.

Vooruit en achteruit rijden

1. Trek de noodstopchakelaar op het platformbedieningsstation uit en activeer de voetschakelaar.
2. Plaats de rijregelaar naar wens op vooruit of achteruit.

HOOFDSTUK 4 - MACHINEBEDIENING



Figuur 4-3. Recht en dwars op helling



HOOFDSTUK 4 - MACHINEBEDIENING

4.5 STUREN

Zet de duimschakelaar op de rij/stuurregelaar naar rechts om naar rechts te sturen of naar links om naar links te sturen.

4.6 PLATFORM

Platform rechtzetten

! WAARSCHUWING

GEbruik DE OPHEFFUNCTIE VAN HET AUTOMATISCH RECHTZETTEN VAN HET PLATFORM ALLEEN OM HET PLATFORM ENIGSZINS RECHT TE ZETTEN. DOOR EEN VERKEERD GEBRUIK KUNNEN DE LADING EN/OF DE PERSONEN OP HET PLATFORM VERSCHUIVEN OF VALLEN. INDIEN DIT NIET WORDT OPGEVOLGD, KAN DIT ERNSTIG OF DODELIJK LETSEL TOT GEVOLG HEBBEN.

Het platform naar omhoog of omlaag rechtzetten - de bedieningsschakelaar "Platform rechtzetten" omhoog of omlaag zetten en vasthouden totdat het platform recht staat.

Platform draaien

Om het platform naar links of naar rechts te draaien, de richting kiezen met de schakelaar "Platform draaien" en de schakelaar vasthouden totdat de gewenste stand is bereikt.

4.7 GIEK

! WAARSCHUWING

DE GIEK MAG NIET GEZWENKT OF BOVEN DE HORIZONTALE STAND GEHEVEN WORDEN WANNEER DE MACHINE NIET HORIZONTAAL STAAT.

VERTROUW NIET OP HET SCHEEFSTANDALARM ALS INDICATOR VOOR HET WEL OF NIET HORIZONTAAL STAAN VAN HET CHASSIS.

LAAT HET PLATFORM OP DE GROND NEER OM OMKANTELEN TE VOORKOMEN. RIJD DE MACHINE VERVOLGENS NAAR EEN HORIZONTALE ONDERGROND ALVORENS DE GIEK TE HEFFEN.

OM ERNSTIG LETSEL TE VOORKOMEN, MAG DE MACHINE NIET GEBRUIKT WORDEN ALS BEDIENINGSHENDELS OF TUIMELSCHAKELAARS DIE DE BEWEGING VAN HET PLATFORM BESTUREN NIET NAAR "UIT" OF DE NEUTRALE STAND TERUGGAAN WANNEER ZE WORDEN LOSGELATEN.

ALS HET PLATFORM NIET STOPT WANNEER EEN BEDIENINGSSCHAKELAAR OF HENDEL WORDT LOSGELATEN, MOET U UW VOET VAN DE VOETSCHAKELAAR HALEN OF DE MACHINE MET DE NOODSTOP STOPPEN.



HOOFDSTUK 4 - MACHINEBEDIENING

Giek zwenken

Kies de richting (links of rechts) met de zwenkschakelaar om de giek te zwenken.

CONSTATEREN

ZORG DAT ER VOLDOENDE RUIMTE IS WANNEER U DE GIEK ZWENKT, ZODAT DE GIEK NABIJGELEGEN MUREN, AFSCHEIDINGEN EN APPARATUUR NIET RAAKT.

Bovengiek omhoog en omlaag brengen

Kies OMHOOG of OMLAAG met de hefschakelaar van de bovengiek om de bovengiek omhoog of omlaag te brengen.

4.8 GENERATOR (OPTIONEEL)

Automatische bedieningsmodus

De generator werkt in de automatische modus wanneer:

1. De noodstop-schakelaar op het grondbedieningsstation is uitgetrokken (aan), **en**:
2. De activeringsschakelaar voor de generator op de platformbedieningsconsole staat in de stand "Aan" of "Activeren".

Wanneer aan bovengenoemde voorwaarden wordt voldaan, controleert de regelaar van de generator de status van de accu's, wordt automatisch ingeschakeld wanneer de accu-spanning daalt als gevolg van ontlading en wordt uitgeschakeld wanneer de accu's volledig zijn opgeladen.

Bedieningsmodus met alleen accu's

De generator werkt in de modus met alleen accu's wanneer:

1. De noodstop-schakelaar op het grondbedieningsstation is uitgetrokken, **en**:
2. De schakelaar op de platformbedieningsconsole staat in de stand "Uit" of "Deactiveren".

De accu's kunnen gebruikt worden totdat zij volledig ontladen zijn.

Handbediende (oplaad-) bedrijfsmodus

De generator werkt in de handmatige modus wanneer:

1. De noodstop-schakelaar op het grondbedieningsstation is uitgetrokken, **en**:
2. De schakelaar op de platformbedieningsconsole staat in de stand "Aan" of "Activeren" **en**:
3. De drukknop voor handmatig opladen is geactiveerd.

Wanneer de drukknop voor handmatig opladen wordt geactiveerd, start de motor en begint de laadcyclus, ook al zijn de accu's geladen boven het niveau waarop de generator automatisch start.



HOOFDSTUK 4 - MACHINEBEDIENING

4.9 REGELING VAN FUNCTIESNELHEID

Met deze schakelaar wordt de snelheid van alle giekfuncties en het draaien van het platform geregeld. Wanneer hij zo ver mogelijk naar links is gedraaid, wordt de rijfunctie in de kruip-snelheid gezet.

4.10 BLOKKERING VAN OSCILLERENDE AS TESTEN (INDIEN AANWEZIG)

CONSTATEREN

HET BLOKKEERSYSTEEM MOET OM DE DRIE MAANDEN, TELKENS WANNEER EEN ONDERDEEL VAN HET SYSTEEM WORDT VERVANGEN EN WANNEER VERMOED WORDT DAT HET SYSTEEM NIET GOED WERKT, WORDEN GETEST.

Zie Hoofdstuk 6.4, Blokkering van oscillerende as testen (indien aanwezig) voor de procedure.

4.11 STOPZETTEN EN PARKEREN

OPMERKING: *Wanneer de machine voor een nacht wordt geparkeerd, moeten de accu's goed opgeladen worden zodat ze de volgende dag bedrijfsklaar zijn.*

OPMERKING: *Elektrische machines zijn uitgerust met een antistatische strip tegen de ontwikkeling van statische elektriciteit. De strip bevindt zich onder de achterkant van het machinechassis.*

Om de machine stop te zetten en te parkeren, gaat u als volgt te werk:

1. Rijd de machine naar een redelijk goed beveiligd gebied.
2. Zorg dat de giek zich boven de achteras (aangedreven as) bevindt.
3. Druk op de noodstop-schakelaar op het platformbedieningsstation.
4. Druk op de noodstop-schakelaar op het grondbedieningsstation. Zet de keuzeschakelaar Platform/Grond op de middelste stand (uit).
5. Bedek het platformbedieningsstation zo nodig om de instructieplaatjes, waarschuwingstickers en bedienings-elementen tegen ongunstige omstandigheden te beschermen.



HOOFDSTUK 4 - MACHINEBEDIENING

4.12 HIJSEN EN VASTZETTEN

Vastsjorren

Hijsen

1. Raadpleeg het serienummerplaatje op de machine, bel JLG Industries of weeg de afzonderlijke machine om het brutogewicht te verkrijgen.
2. Zet de giek in de opbergstand.
3. Verwijder alle losse voorwerpen van de machine.
4. Breng de hijsbevestiging zodanig aan dat de machine niet wordt beschadigd en horizontaal blijft.

CONSTATEREN

WANNEER DE MACHINE VERVOERD WORDT, MOET DE GIEK VOLLEDIG IN DE GIEKSTEUN ZIJN NEERGELATEN.

1. Zet de giek in de opbergstand.
2. Verwijder alle losse voorwerpen van de machine.
3. Zet het chassis en het platform vast met banden of kettingen van voldoende sterkte.

HOOFDSTUK 4 - MACHINEBEDIENING

BELANGRIJK

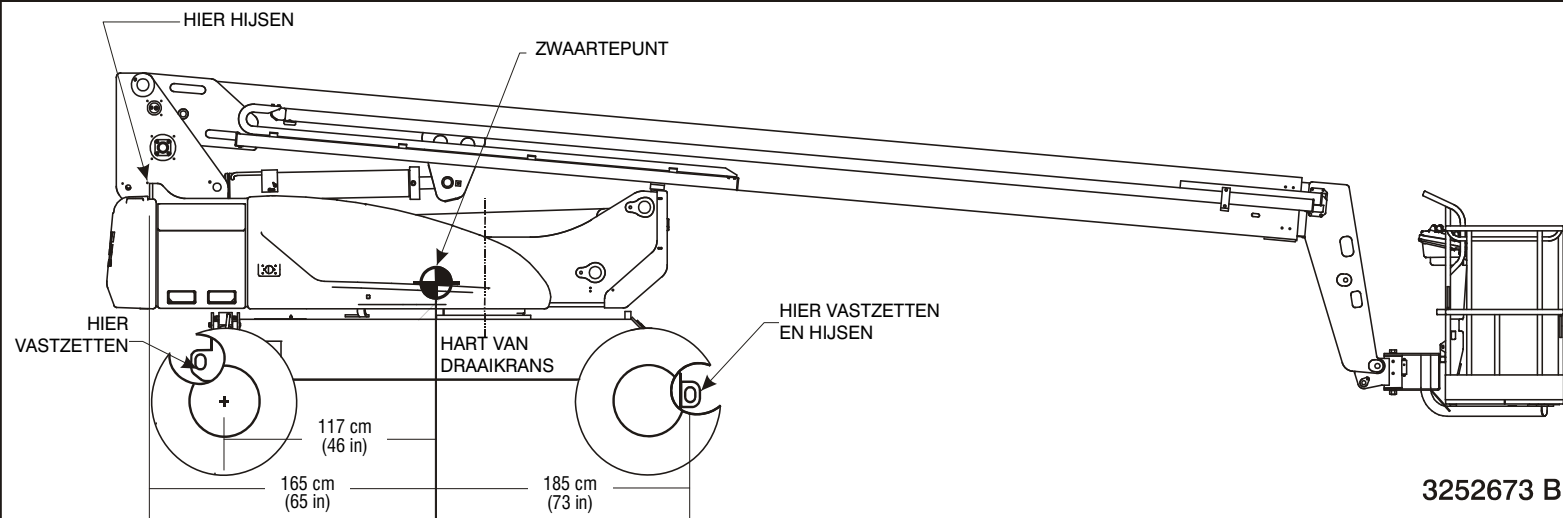
HIJSINSTRUCTIES

1. Zie de bedienings- en veiligheidshandleiding voor het bruto gewicht (bij benadering) van de machine zoals deze oorspronkelijk is gefabriceerd.
2. Zet de giek in de opbergstand met vergrendelde draaischijf.
3. Verwijder alle losse voorwerpen van de machine.
4. Breng de hijsbevestiging zodanig aan dat de machine niet wordt beschadigd en horizontaal blijft.

INSTRUCTIES VOOR VASTZETTEN

1. Zet de giek in de opbergstand met vergrendelde draaischijf.
2. Verwijder alle losse voorwerpen van de machine.
3. Zet het chassis en het platform vast met banden of kettingen van voldoende sterkte.

Zie de bedienings- en veiligheidshandleiding voor meer informatie.



Figuur 4-4. Tabel voor hijsen en vastsjorren

HOOFDSTUK 4 - MACHINEBEDIENING

4.13 SLEPINSTRUCTIES

! WAARSCHUWING

DE MACHINE HEEFT BIJ HET SLEPEN GEEN REMMEN. HET SLEEPVOERTUIG MOET DE MACHINE TE ALLEN TIJDE ONDER CONTROLE KUNNEN HOUDEN. SLEPEN OP VERKEERSWEGEN IS NIET TOEGESTAAN.

! WAARSCHUWING

HOUD ALLE LICHAAMSDLEN UIT DE BUURT VAN BEWEGENDE ONDERDELEN.

INDIEN DEZE AANWIJZINGEN NIET WORDEN OPGEVOLGD, KAN DIT ERNSTIG OF DODELIJK LETSEL TOT GEVOLG HEBBEN.

! LET OP

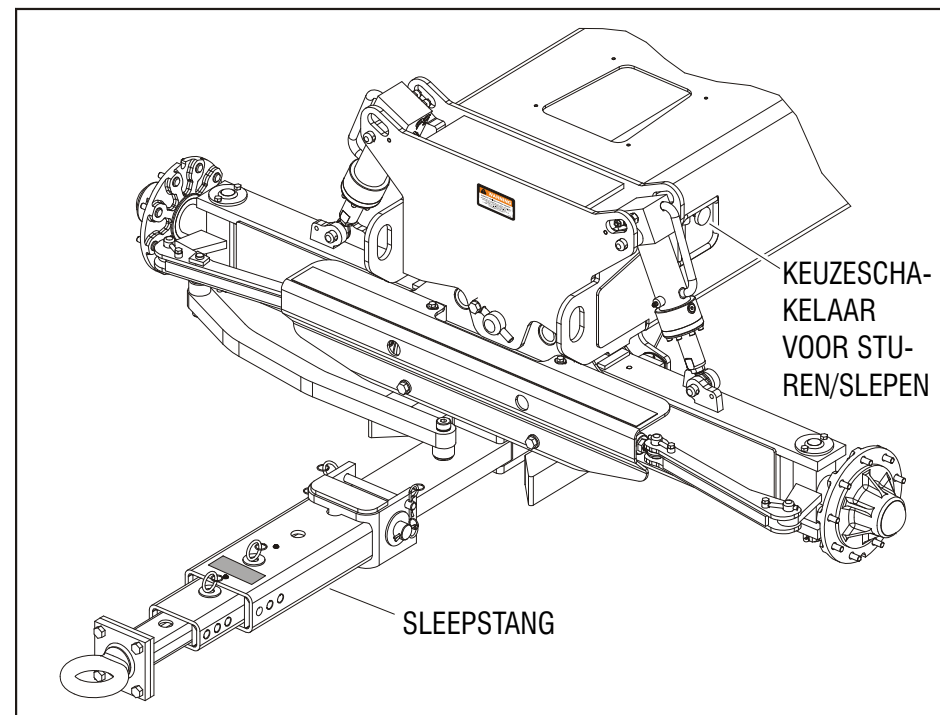
MAXIMALE SLEEPSNELHEID: 8 KM/U (5 MPH) VOOR EEN AFSTAND VAN 8 KM (5 MILE).

MAXIMALE HELLING VOOR SLEPEN: 25%

De volgende instructies zijn voor slepen met de optionele sleepstang.

1. Vergrendel de draaischijf in de rijstand met de giek volledig ingeschoven en neergelaten.

2. Breng de sleepstang omlaag naar de sleepstand en verbindt de stang met het sleepvoertuig.
3. Schakel de aandrijfnaven uit.
4. Zet de keuzeschakelaar voor sturen/slepen in de sleepstand (uit).



5. Volg bovenstaande stappen in omgekeerde volgorde om de machine weer in de modus voor rijden op eigen kracht te zetten.

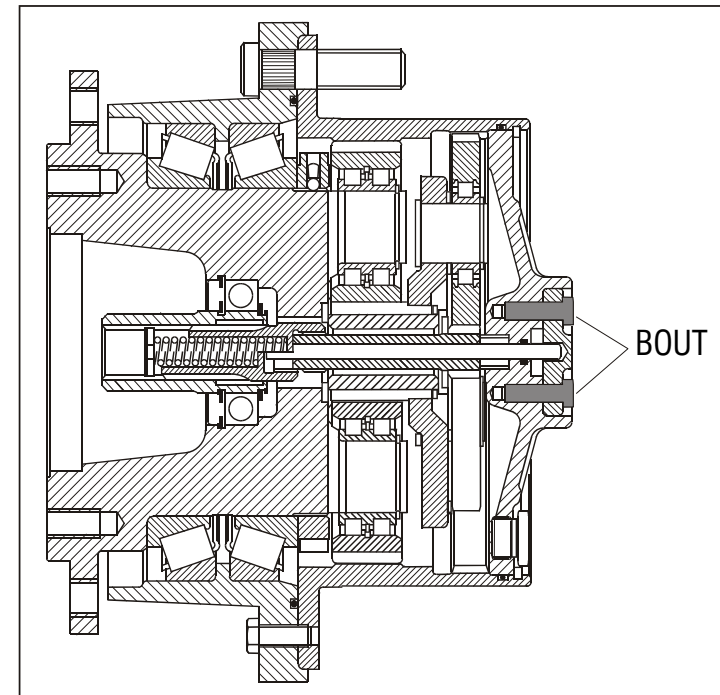
4.14 AANDRIJFNAAF

Uitschakelen voor slepen



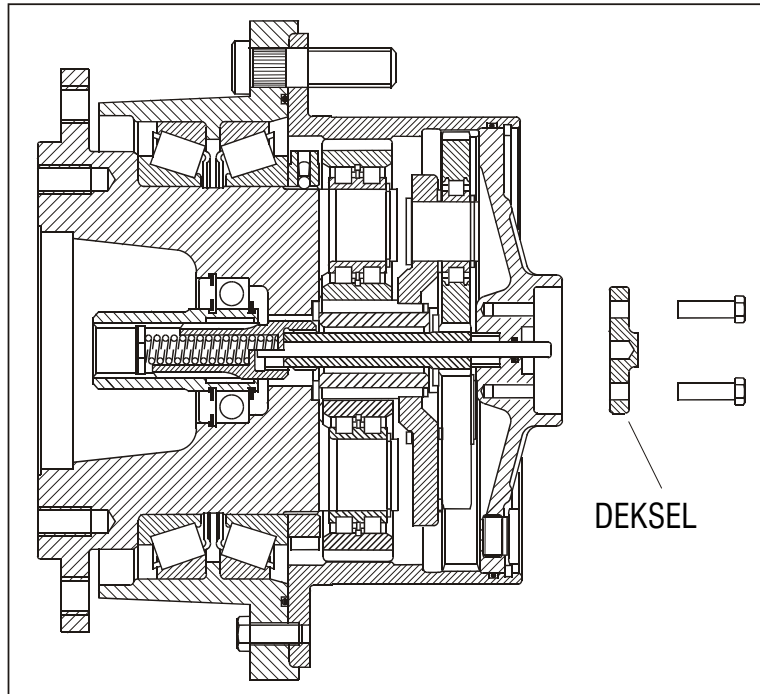
ZORG DAT HET UITSCHAKELMECHANISME ALLEEN WORDT BEDIEND TERWIJL DE MACHINE STILSTAAT.

1. Verwijder de twee zeskantbouten uit het deksel.

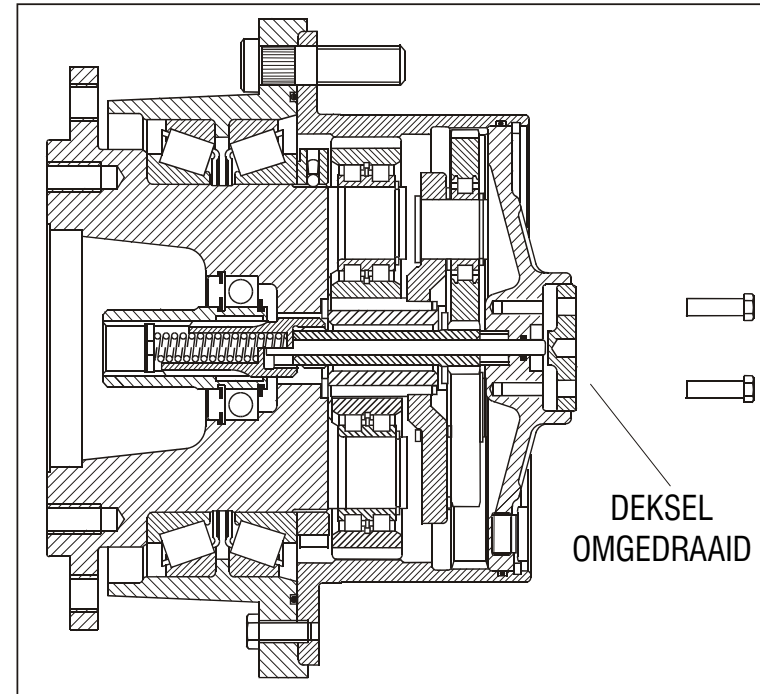


2. Verwijder het deksel.

HOOFDSTUK 4 - MACHINEBEDIENING



3. Draai het deksel om zodat de binnenkant te zien is.



4. Installeer de bouten en haal ze aan met 8,8 Nm (6.3 lb-ft) tot ze vlak tegen het deksel liggen.
5. De machine kan nu worden gesleept.

WAARSCHUWING

VOORDAT DE MACHINE VAN HET SLEEPOERTUIG WORDT LOSGEMAAKT, MOET DE AANDRIJFNAAF WEER WORDEN INGESCHAKELD OF MOETEN PASSENDE MAATREGELEN WORDEN GENOMEN OM TE VOORKOMEN DAT DE MACHINE GAAT RIJDEN.



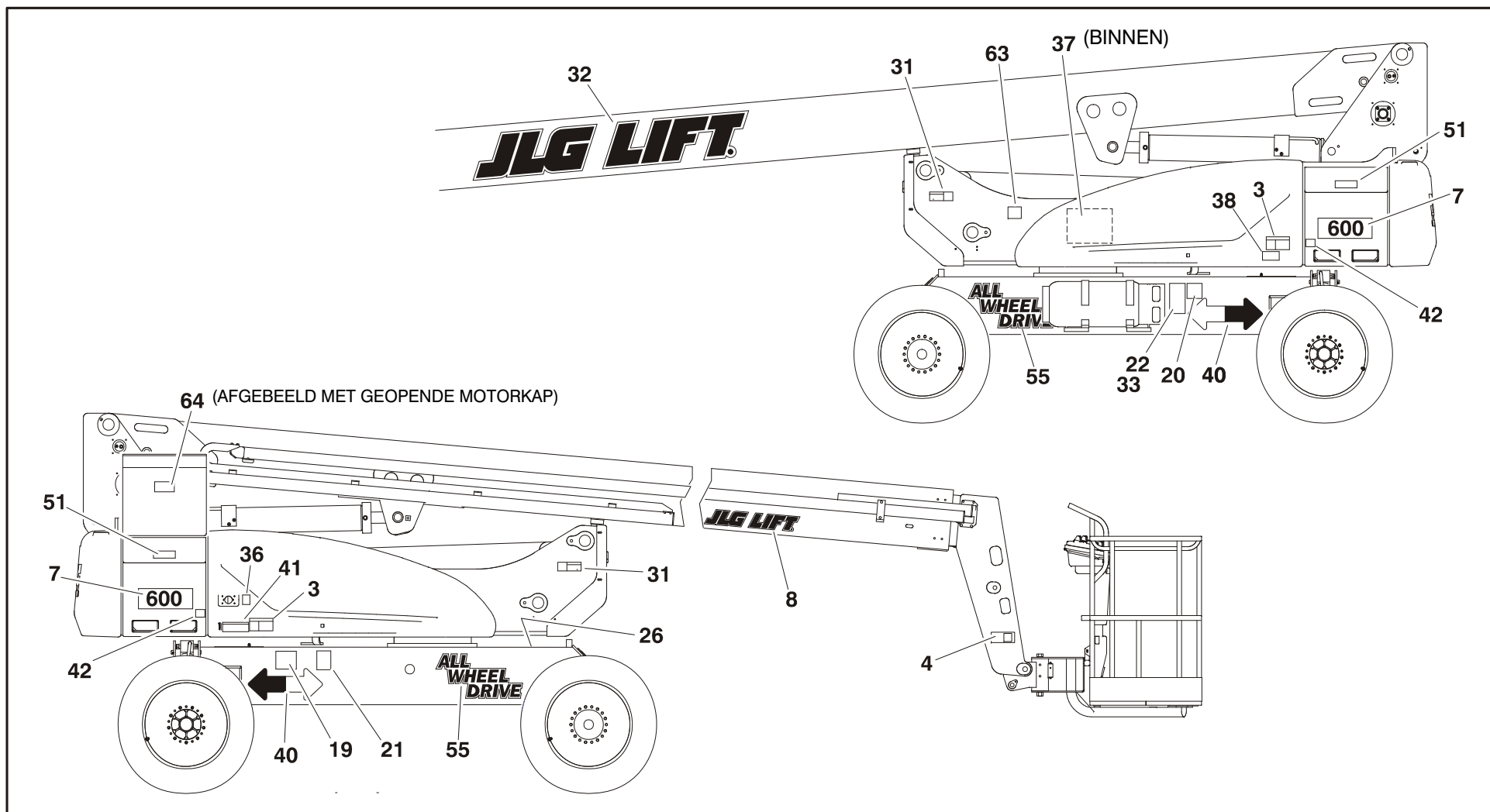
Inschakelen nadat het slepen is voltooid

WAARSCHUWING

HET DEKSEL STAAT ONDER VEERKRACHT

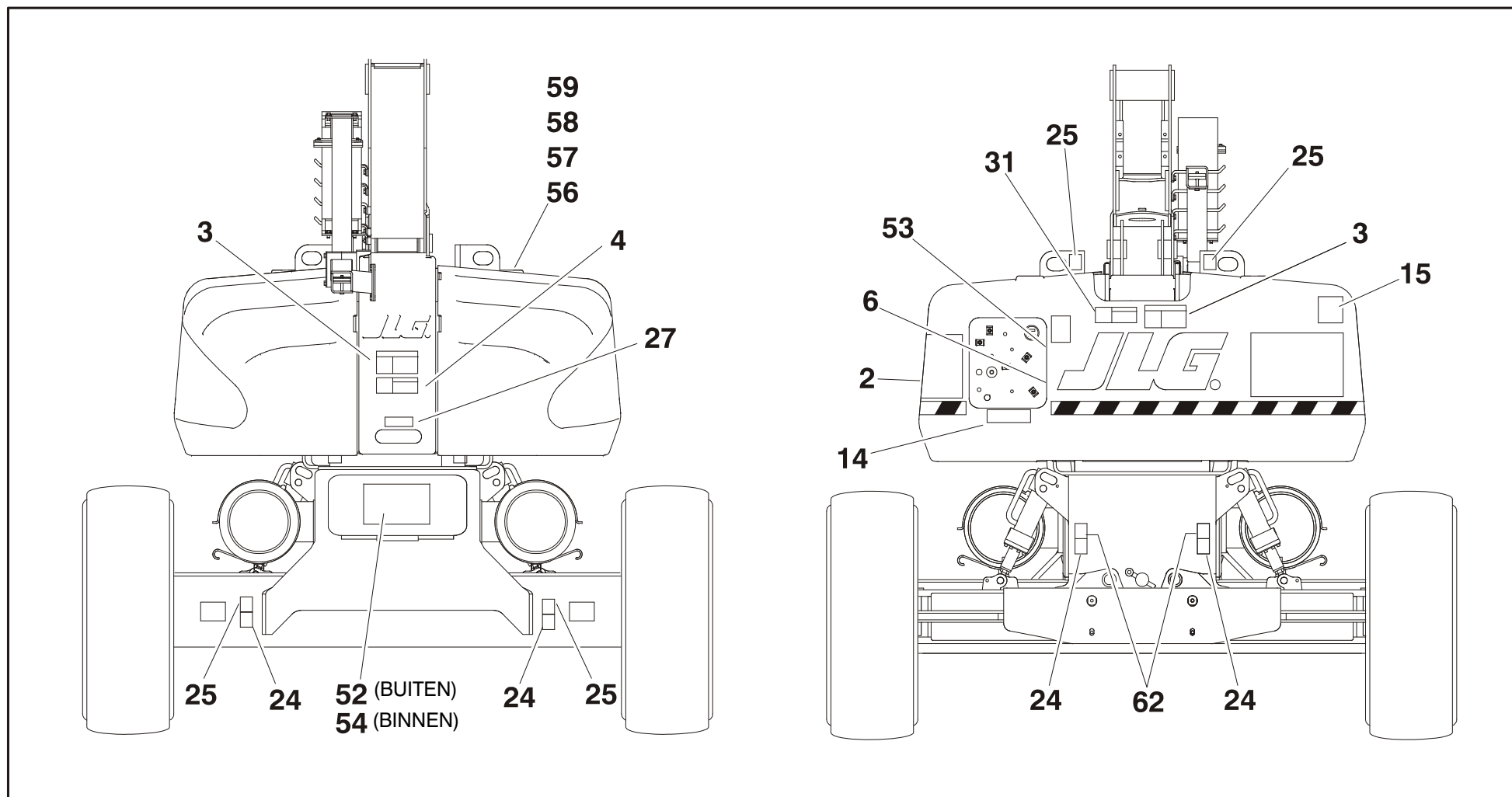
1. Verwijder de 2 zeskantbouten waarmee het deksel vastzit gelijkmatig en verwijder het deksel.
2. Draai het deksel 180 graden om en zet het vast met de twee zeskantbouten.
3. Haal de zeskantbouten aan met 8,8 Nm (6.3 lb-ft).
4. De tandwielaandrijving moet nu weer ingeschakeld zijn en de machine kan nu van het sleepvoertuig worden losgemaakt.

HOOFDSTUK 4 - MACHINEBEDIENING



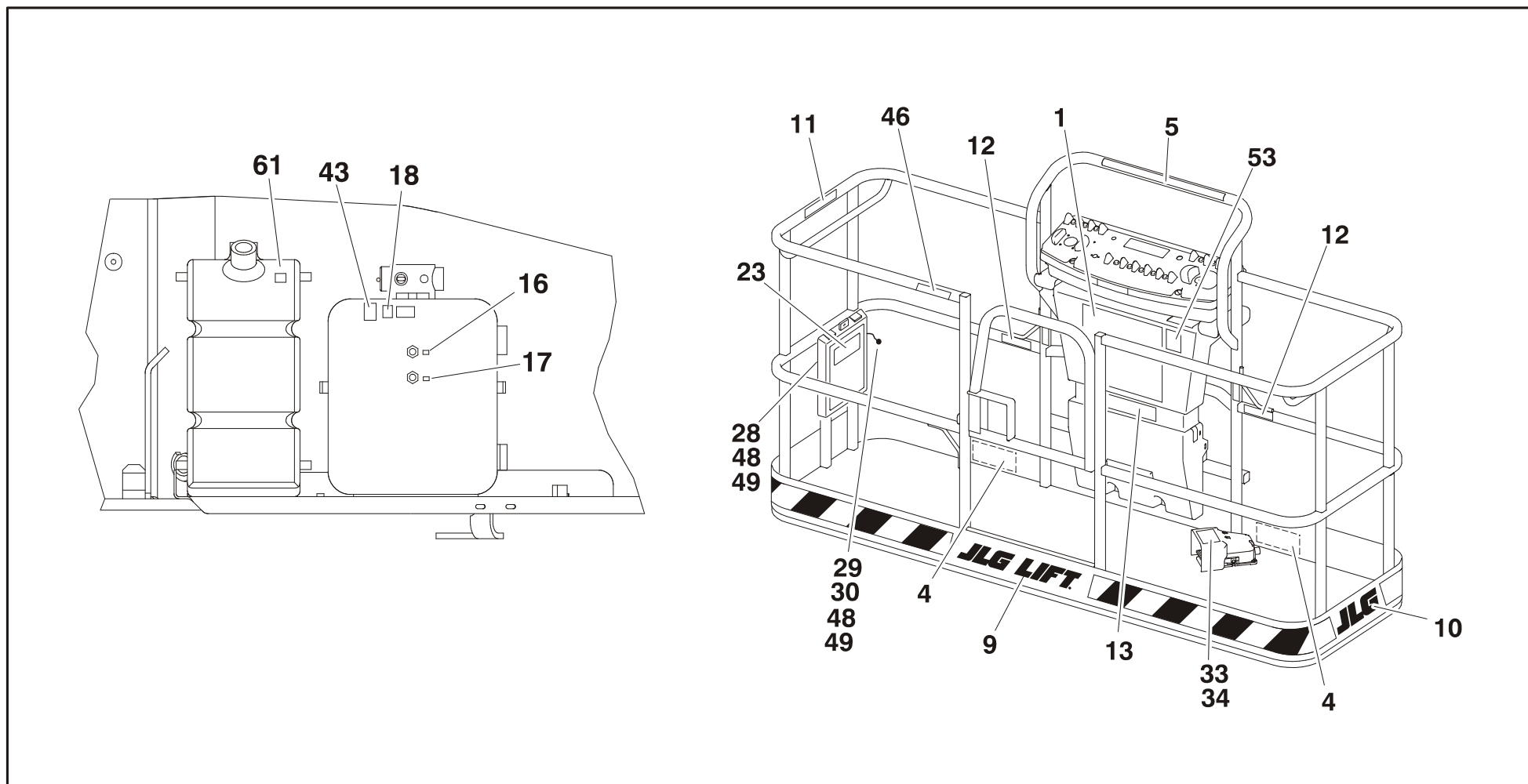
Figuur 4-5. Plaats van stickers - Blad 1 van 4

HOOFDSTUK 4 - MACHINEBEDIENING



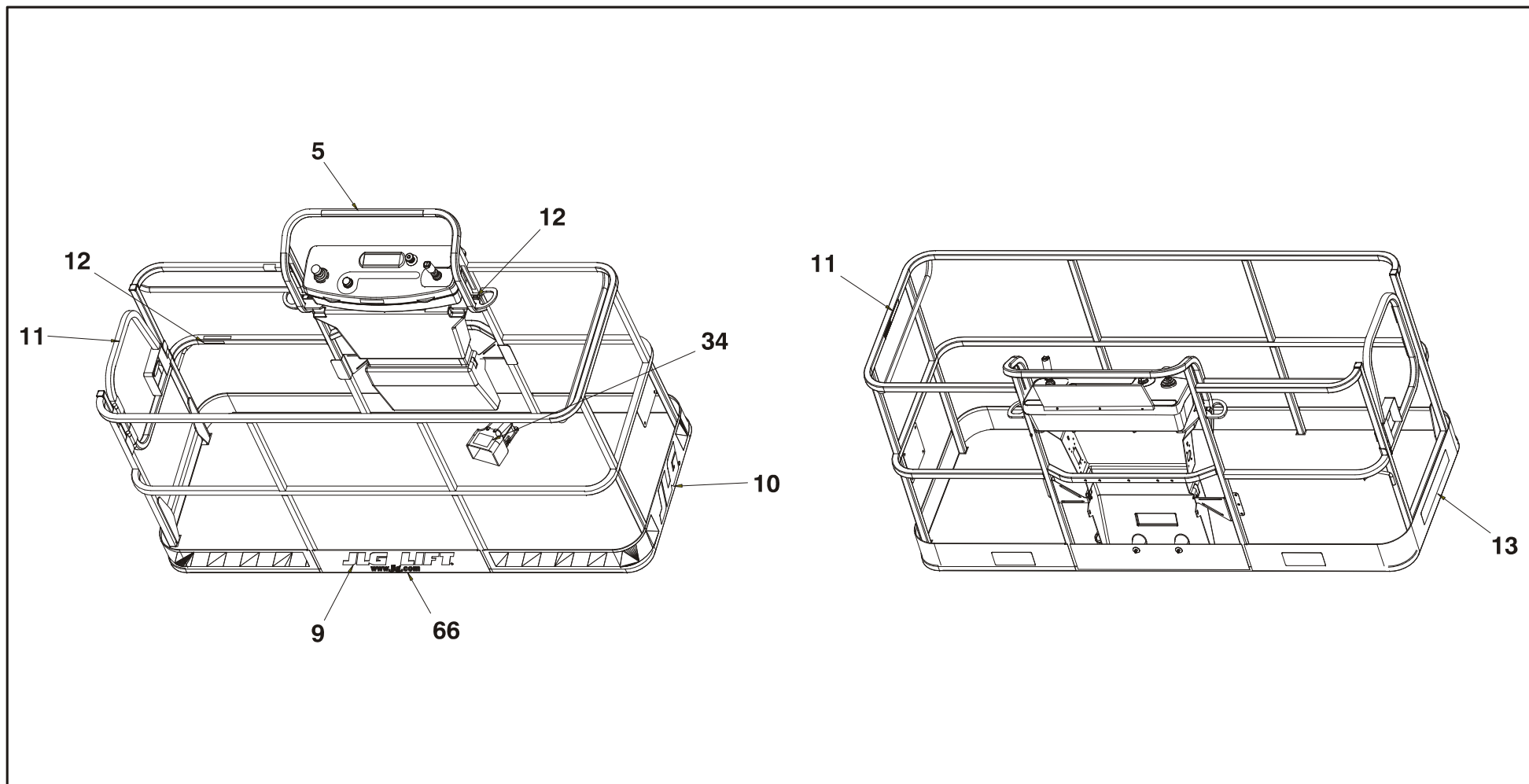
Figuur 4-6. Plaats van stickers - Blad 2 van 4

HOOFDSTUK 4 - MACHINEBEDIENING



Figuur 4-7. Plaats van stickers - Blad 3 van 4

HOOFDSTUK 4 - MACHINEBEDIENING



Figuur 4-8. Plaats van stickers - Blad 4 van 4



HOOFDSTUK 4 - MACHINEBEDIENING

Itemnr.	ANSI 0270129-10	CE/ Australisch 0275062-4	Japan 0270146-10	Koreaans/ Engels 0270148-11	Engels/ Spaans 0270150-11	Engels/ Frans 0270152-12	Chinees/ Engels 0270154-11	Portugees/ Spaans 0270156-11
1	1703797	1705921	1703926	1703927	1703923	1703924	1703925	1703928
2	1704575	1705822	1704667	1704668	--	--	--	--
3	1703805	--	1703938	1703939	1703935	1703936	1703937	1703940
4	1703804	1701518	1703950	1703951	1703947	1703948	1703949	1703952
5	1704661	--	--	--	1704661	1704661	--	--
6	1707035	--	--	--	1707035	1707035	--	--
7	--	--	--	--	--	--	--	--
8	--	--	--	--	--	--	--	--
9	--	--	--	--	--	--	--	--
10	--	--	--	--	--	--	--	--
11	1702868	--	--	--	1704001	1704000	--	1704002
12	1704277	1704277	1704277	1704277	1704277	1704277	1704277	1704277
13	1701645	1705978	1701645	1707058	1707056	1707055	1707060	1707134
14	1707013	1705978	1707013	1707042	1707049	1707047	1707044	1707133
15	3251813	1705084	--	--	3251813	3251813	--	3251813
16	1701502	1701502	1701502	1701502	1701502	1701502	1701502	1701502
17	1701503	1701503	1701503	1701503	1701503	1701503	1701503	1701503



HOOFDSTUK 4 - MACHINEBEDIENING

Itemnr.	ANSI 0270129-10	CE/ Australisch 0275062-4	Japan 0270146-10	Koreaans/ Engels 0270148-11	Engels/ Spaans 0270150-11	Engels/ Frans 0270152-12	Chinees/ Engels 0270154-11	Portugees/ Spaans 0270156-11
18	1701504	1701504	1701504	1701504	1701504	1701504	1701504	1701504
19	--	--	--	--	1704007	1704006	--	1704008
20	1702631	1702631	1702631	1702631	1702631	1702631	1702631	1702631
21	--	--	--	--	--	--	--	--
22	1706948	3252523	1706948	1706948	1706948	1706948	1706948	1706948
23	1701509	1701509	1701509	1701509	1701509	1701509	1701509	1701509
24	1702300	1702300	1702300	1702300	1702300	1702300	1702300	1702300
25	1701500	1701500	1701500	1701500	1701500	1701500	1701500	1701500
26	1701529	1701529	1701529	1701529	1701529	1701529	1701529	1701529
27	--	--	--	--	--	--	--	--
28	--	--	--	--	--	--	--	--
29	--	--	--	--	--	--	--	--
30	--	--	--	--	--	--	--	--
31	1703953	1701518	1703944	1703945	1703941	1703942	1703943	1703946
32	--	--	--	--	--	--	--	--
33	--	--	--	--	--	--	--	--
34	--	1705828	1703980	1703981	1703983	1703984	1703982	1703985
35	1704708	1704708	1704708	1704708	1704708	--	1704708	1704708
36	1701644	1701644	1701644	1701644	1701644	1701644	1701644	1701644



HOOFDSTUK 4 - MACHINEBEDIENING

Itemnr.	ANSI 0270129-10	CE/ Australisch 0275062-4	Japan 0270146-10	Koreaans/ Engels 0270148-11	Engels/ Spaans 0270150-11	Engels/ Frans 0270152-12	Chinees/ Engels 0270154-11	Portugees/ Spaans 0270156-11
37	1704705	1704705	1704705	1704705	1704705	1704705	1704705	1704705
38	1702901	1706392	1704119	1704120	1704117	1704116	1704121	1704118
39	--	--	--	--	--	1705514	--	--
40	1701501	1701501	1701501	1701501	1701501	1701501	1701501	1701501
41	1704248	1706378	1704331	1704332	1704328	1704329	1704333	1704330
42	1702155	--	1702155	1702155	1702155	1702155	1702155	1702155
43	1704412	--	1704412	1704412	1704412	1704412	1704412	1704412
44	--	--	--	--	--	--	--	--
45	--	--	--	--	--	--	--	--
46	--	--	--	--	--	--	--	--
47	--	--	--	--	--	--	--	--
48	--	--	--	--	--	--	--	--
49	--	--	--	--	--	--	--	--
50	--	--	--	--	--	--	--	--
51	1703813	1705670	1704342	1704343	1704339	1704340	1704344	1704341
52	3252673	1706377	3252738	3252739	3252740	3252743	3252741	3252742
53	--	--	--	--	--	--	--	--
54	1704254	--	1704254	1704254	1704254	1704254	1704254	1704254
55	--	--	--	--	--	--	--	--



HOOFDSTUK 4 - MACHINEBEDIENING

Itemnr.	ANSI 0270129-10	CE/ Australisch 0275062-4	Japan 0270146-10	Koreaans/ Engels 0270148-11	Engels/ Spaans 0270150-11	Engels/ Frans 0270152-12	Chinees/ Engels 0270154-11	Portugees/ Spaans 0270156-11
56	--	--	--	--	--	--	--	--
57	--	--	--	--	--	--	--	--
58	--	--	--	--	--	--	--	--
59	--	--	--	--	--	--	--	--
60	--	--	--	--	1703929	1703930	1703931	1703934
61	--	--	--	--	--	--	--	--
62	1701499	1701499	1701499	1701499	1701499	1701499	1701499	1701499
63	1702391	1701517	1701517	1701517	1701517	1701517	1701517	1701517
64	1704728	1704728	1704671	1704670	1704732	1704733	1704371	1704618
65	1704723	1704723	1704723	1704723	1704723	1704723	1704723	1704723
66	1704885	1704885	1704885	1704885	1704885	1704885	1704885	1704885



HOOFDSTUK 5. NOODPROCEDURES

5.1 ALGEMEEN

In dit hoofdstuk vindt u de stappen die u moet nemen in geval van een noodsituatie tijdens het werk.

5.2 MELDEN VAN ONGEVALLLEN

JLG Industries, Inc. moet onmiddellijk in kennis worden gesteld van elk ongeval waarbij een JLG-product is betrokken. Ook al is er geen sprake van letsel of materiële schade, toch moet de fabriek telefonisch van alle nodige details op de hoogte worden gesteld.

In de VS:

Telefoon van JLG: 877-JLG-SAFE (554-7233)
(08.00 tot 16.45 EST)

Buiten de VS:

240-420-2661

E-mail:

ProductSafety@JLG.com

Indien de fabrikant niet binnen 48 uur op de hoogte wordt gesteld van een ongeval waarbij een product van JLG Industries betrokken is, kan elke garantie op die bepaalde machine vervallen.

CONSTATEREN

NA IEDER ONGEVAL MOET U DE MACHINE GRONDIG INSPECTEREN EN ALLE FUNCTIES TESTEN, EERST VANAF HET GRONDBEDIENINGSSTATION EN DAN VANAF HET PLATFORMBEDIENINGSSTATION. HEF HET PLATFORM NIET HOGER DAN 3 METER (10 FT) VOORDAT U ER ZEKER VAN BENT DAT ALLE EVENTUELE SCHADE GEREPAREERD IS EN DAT ALLE BEDIENINGSELEMENTEN GOED FUNCTIONEREN.

5.3 BEDIENING IN NOODGEVALLLEN

Gebruiker heeft machine niet onder controle

ALS DE GEBRUIKER OP HET PLATFORM IS BEKNELD OF OM ANDERE REDENEN DE MACHINE NIET ONDER CONTROLE HEEFT OF NIET KAN BEDIENEN:

1. moet ander personeel alleen wanneer dit nodig is de machine vanaf het grondbedieningsstation bedienen.
2. Andere bevoegde personen op het platform kunnen het platformbedieningsstation gebruiken. GA NIET VERDER MET HET WERK ALS DE BEDIENING NIET GOED FUNCTIONEERT.
3. kunnen hijskranen, vorkheftrucks of andere uitrusting worden gebruikt om personen van het platform te halen en de beweging van de machine te stabiliseren.

HOOFDSTUK 5 - NOODPROCEDURES

Platform of giek zit boven vast

Als het platform of de giek boven in constructies of apparatuur vastgeklemd raakt, moeten de personen op het platform in veiligheid worden gebracht voordat de machine wordt losgemaakt.

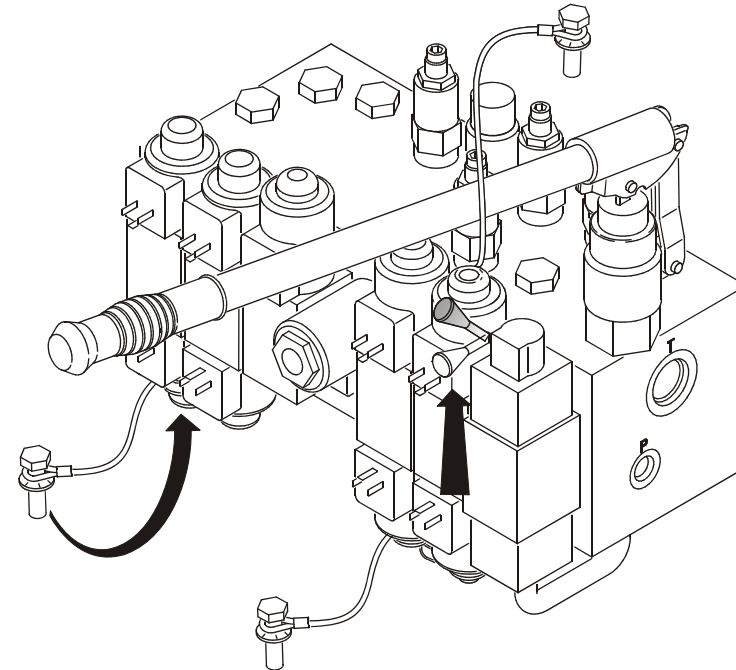
5.4 SLEPEN IN NOODGEVALLEN

Slepen van deze machine is verboden, tenzij de juiste uitrusting aanwezig is. Er zijn echter voorzieningen om de machine te kunnen verplaatsen. Zie Hoofdstuk 4 voor specifieke procedures.

5.5 HANDBEDIEND DAALSYSTEEM

Het handbediend daalsysteem wordt in geval van totale stroomuitval gebruikt om de giek met zwaartekracht omlaag te brengen. Ga als volgt te werk om het handbediend daalsysteem te gebruiken:

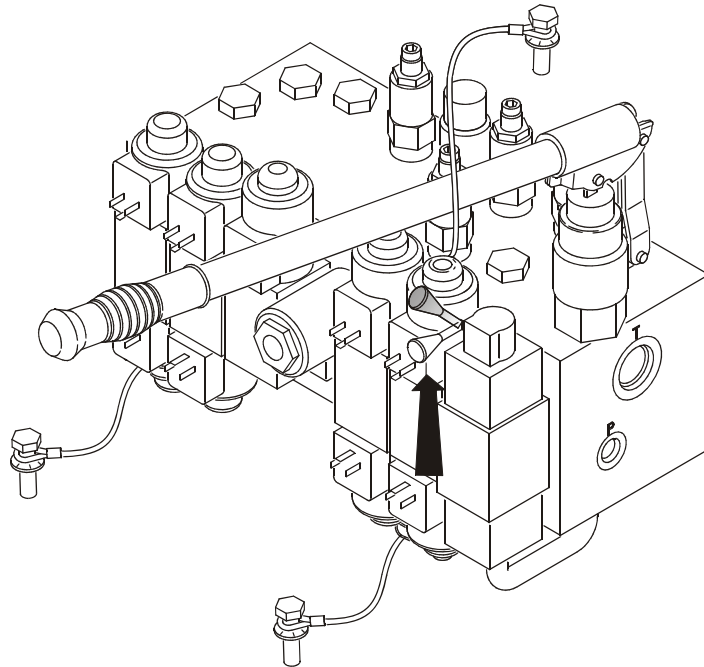
GIEK INSCHUIVEN EN NEERLATEN



1. Breng de spoelstop op de aangegeven plaats aan en druk de bedieningshendel op de klep omhoog.
2. Installeer de hendel in de handpomp en pomp met de hendel totdat de gewenste platformstand is bereikt.
3. Duw de bedieningshendel omlaag wanneer dit gebeurd is. Verwijder de hendel uit de handpomp en de spoelstop uit de klep.

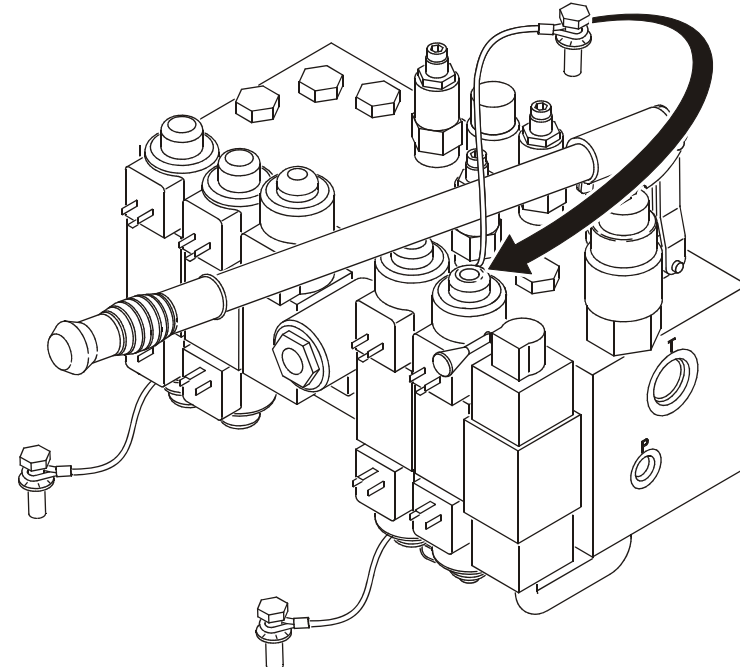
HOOFDSTUK 5 - NOODPROCEDURES

GIEK NEERLATEN



1. Duw de bedieningshendel op de klep omhoog.
2. Installeer de hendel in de handpomp en pomp met de hendel totdat de gewenste platformstand is bereikt.
3. Duw de bedieningshendel omlaag wanneer dit gebeurd is. Verwijder de hendel uit de handpomp.

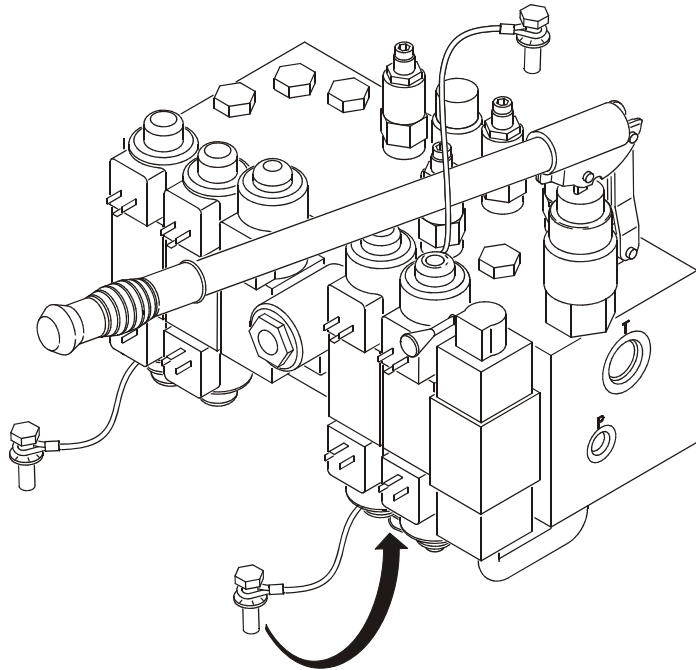
NAAR RECHTS ZWENKEN



1. Breng de spoelstop aan op de aangegeven plaats.
2. Installeer de hendel in de handpomp en pomp met de hendel totdat de gewenste platformstand is bereikt.
3. Verwijder de hendel uit de handpomp.

HOOFDSTUK 5 - NOODPROCEDURES

NAAR LINKS ZWENKEN

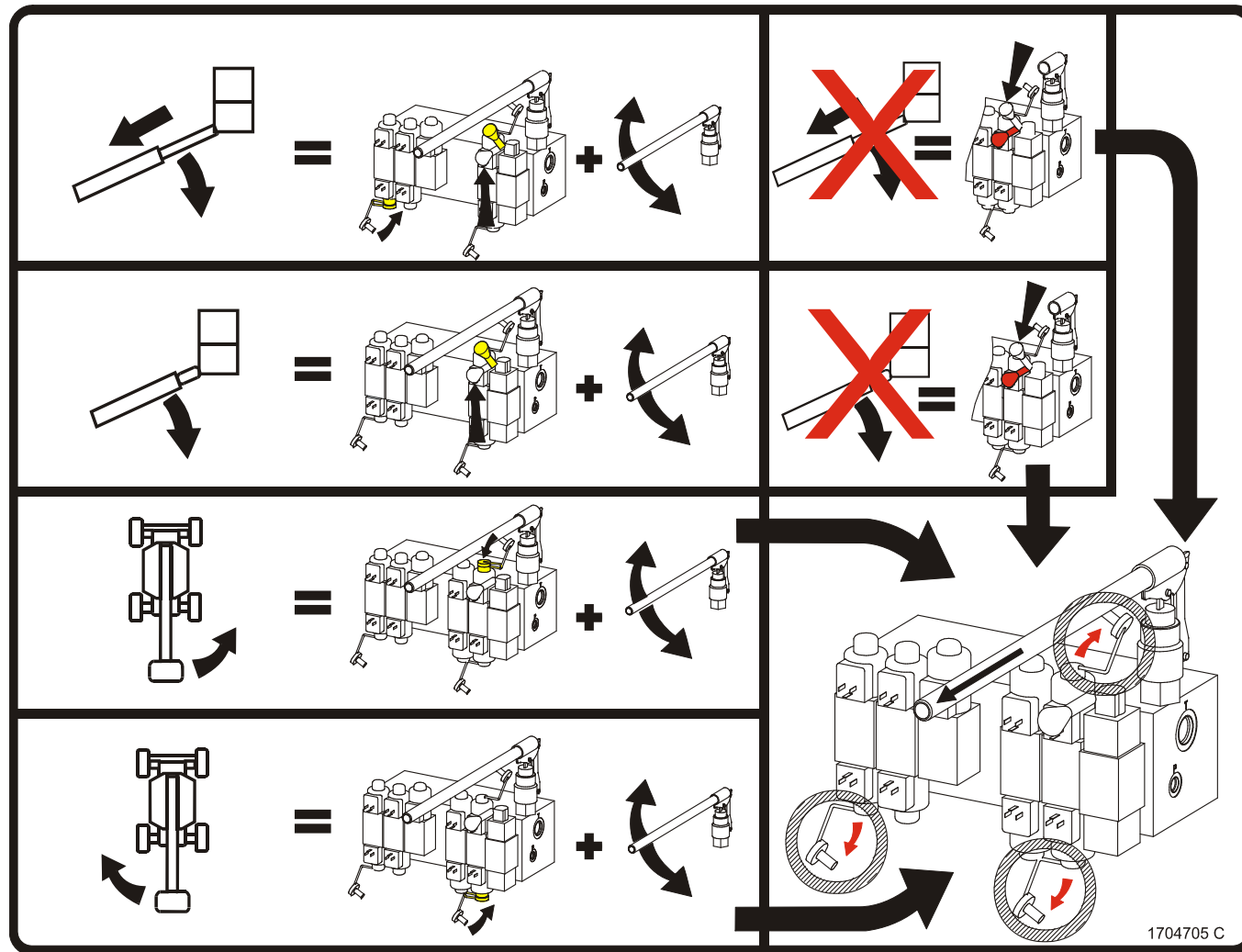


1. Breng de spoelstop aan op de aangegeven plaats.
2. Installeer de hendel in de handpomp en pomp met de hendel totdat de gewenste platformstand is bereikt.
3. Verwijder de hendel uit de handpomp.

⚠ LET OP

VERWIJDER ALLE SPOELSTOPPEN ALVORENS DE MACHINE WEER IN GEBRUIK TE NEMEN.

HOOFDSTUK 5 - NOODPROCEDURES



Figuur 5-1. Sticker voor handbediend dalen



HOOFDSTUK 6 - ALGEMENE SPECIFICATIES EN ONDERHOUD DOOR MACHINIST

HOOFDSTUK 6. ALGEMENE SPECIFICATIES EN ONDERHOUD DOOR MACHINIST

6.1 INLEIDING

In dit hoofdstuk van de handleiding wordt aanvullende en noodzakelijke informatie aan de machinist gegeven voor een juiste bediening en correct onderhoud van deze machine.

Het gedeelte in dit hoofdstuk over het onderhoud is enkel bedoeld als informatie om de machinist te helpen bij het uitvoeren van de dagelijkse onderhoudstaken en vervangt niet het uitgebreidere preventieve onderhoud en het inspectieschema in de service- en onderhoudshandleiding.

Andere publicaties verkrijgbaar:

Service- en onderhoudshandleiding - ANSI, CSA.....	3121117
Service- en onderhoudshandleiding - CE.....	3121813
Geïllustreerde onderdelenhandleiding - ANSI, CSA.....	3121118
Geïllustreerde onderdelenhandleiding - CE.....	3121814

6.2 BEDRIJFSSPECIFICATIES

Tabel 6-1. Bedrijfsspecificaties

Maximale belasting (capaciteit) Onbeperkt:	230 kg (500 lb)
Maximale helling (hellingshoek) met giek ingeschoven en ongeveer horizontaal. Torengiek geheel neergelaten	30%
Maximale helling (dwars op helling) met giek ingeschoven en ongeveer horizontaal. Torengiek geheel neergelaten	5°
Instelling scheefstandalarm (Zie hoofdstuk 3.) ANSI, CSA CE E/M600 en E/M600J CE E/M 600JP	5° 4° 3°
Maximale verticale platformhoogte:	18,29 m (60 ft)
Maximaal horizontaal platformbereik E600 E600J	13,11 m (43 ft) 13,11 m (42 ft 9 in)
Machinebreedte 2WD 4WD	2,42 m (7 ft 11 7/16 in) 2,42 m (7 ft 11 3/8 in)



HOOFDSTUK 6 - ALGEMENE SPECIFICATIES EN ONDERHOUD DOOR MACHINIST

Tabel 6-1. Bedrijfsspecificaties

Machinelengte E/M600 E/M600J E/M600JP	9,43 m (30 ft 11 5/16 in) 9,37 m (30 ft 8 15/16 in) 10,15 m (33 ft 3 3/4 in)
Draaicirkel (buitenkant)	4,65 m (15 ft 3 in)
Draaicirkel (binnenkant)	1,23 m (4 ft)
Maximale belasting banden:	3500 kg (7700 lb)
Maximale grondoplegdruk E600J/M600J E600JP/M600JP	3,7 kg/cm ² (52 psi) 3,6 kg/cm ² (51 psi)
Maximale rijsnelheid:	5 km/u (3.0 mph)
Spanning elektrisch systeem	48 volt
Maximumdruk hydraulisch systeem	221 bar (3200 psi)
Maximale windkracht	45 km/u (28 mph)
Maximale handmatige kracht	400 N
Bruto machinegewicht (leeg platform) E600J/M600J E600JP/M600JP	7393 kg (16,300 lb) 7620 kg (16,800 lb)

Capaciteiten

Tabel 6-2. Capaciteiten

Brandstoftank generator (alleen M-modellen)	49,2 l (13 gal)
Hydraulietank vóór S/N 51941 S/N 51941 tot heden	57 l (15 gal) 60,2 l (15.9 gal) 46,9 l (12.4 gal) tot merkteken "Vol"
Aandrijfnaaf	1,5 l (0.4 gal)

Banden

Tabel 6-3. Banden

Maat	Type	Druk
36/14 LL-22.5	luchtbanden	4,0 bar (55 psi)
36/14 LL-22.5	met schuimplastic gevuld	n.v.t.



HOOFDSTUK 6 - ALGEMENE SPECIFICATIES EN ONDERHOUD DOOR MACHINIST

Hydrauliekolie

Tabel 6-4. Hydrauliekolie

Bedrijfstemperatuurbereik hydraulisch systeem	SAE-viscositeitskwaliteit
-18 tot +83 °C (0 tot 180 °F)	10W
-18 tot +99 °C (0 tot 210 °F)	10W-20, 10W-30
+10 tot +99 °C (50 tot 210 °F)	20W-20

OPMERKING: *Hydrauliekoliën moeten anti-slijtagekwaliteiten hebben van ten minste API classificatie GL-3, en voldoende chemische stabiliteit voor gebruik in een bewegend hydraulisch systeem.*

Afgezien van de aanbevelingen van JLG is het niet raadzaam oliën van verschillende merken of soorten te mengen, aangezien deze mogelijk niet dezelfde vereiste toevoegingen bevatten of een vergelijkbare viscositeit hebben. Als het gebruik van een andere hydrauliekolie dan Mobil DTE 11M gewenst is, dient u contact op te nemen met JLG industries voor aanbevelingen.

Tabel 6-5. Specificaties Mobil DTE 11M

ISO-viscositeitskwaliteit	#15
Zwaartekracht, API	31,9
Stolpunt, max.	-40 °C (-40 °F)
Vlampunt, min.	166 °C (330 °F)
Viscositeit	
bij 40 °C	15 cSt
bij 100 °C	4.1 cSt
bij 100 °F	80 SUS
bij 210 °F	43 SUS
cp bij -30 °F	3,200
Viscositeitsindex	140

HOOFDSTUK 6 - ALGEMENE SPECIFICATIES EN ONDERHOUD DOOR MACHINIST

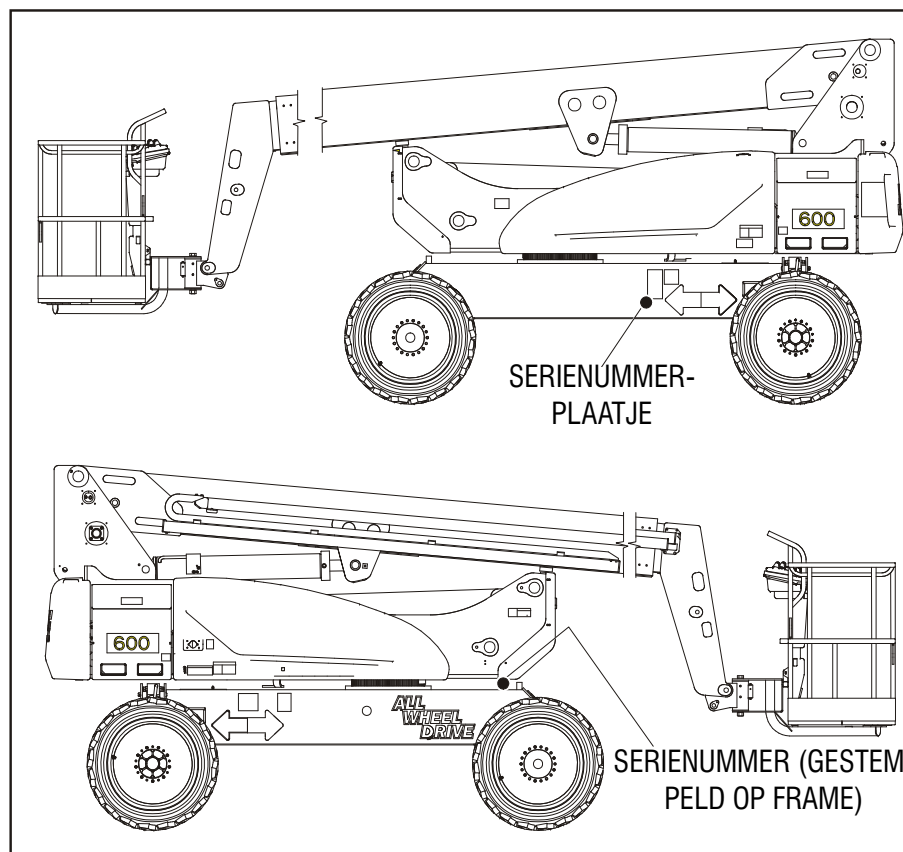
Gewicht hoofdonderdelen

Tabel 6-6. Gewicht onderdelen

Onderdeel	Kilogram	Pound
Chassis (kaal)	626	1381
Compleet (kaal)	950	2093
Giek (E/M 600)	2025	4464
Giek (E/M 600J)	2025	4464
Band en wiel	102,5	226
Zwenkaandrijving	32	70
Zwenklager	45,4	100
Platformconsole	11	25
Platform met ingang opzij - 30x72 (kaal)	80	175
Platform met ingang opzij - 30x48 (kaal)	66	144
Contragewicht	1161	2560

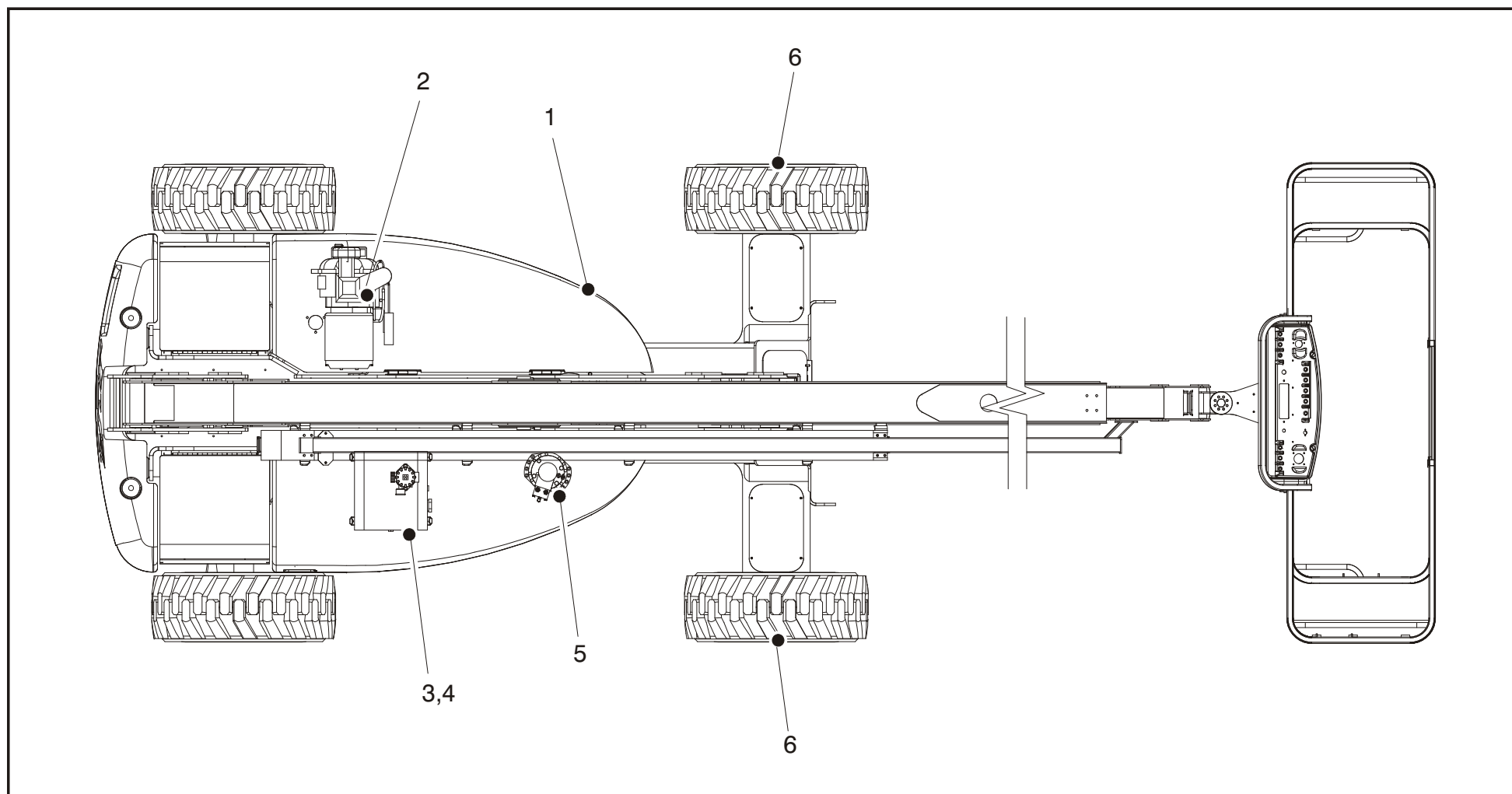
Plaats van serienummers

Rechts op het frame is een serienummerplaatje bevestigd. Als het serienummerplaatje beschadigd is of ontbreekt, raadpleeg dan het serienummer van de machine dat linksboven op het frame is gestempeld.



Figuur 6-1. Plaats van serienummers

HOOFDSTUK 6 - ALGEMENE SPECIFICATIES EN ONDERHOUD DOOR MACHINIST



Figuur 6-2. Onderhoud door machinist en smeerschema

HOOFDSTUK 6 - ALGEMENE SPECIFICATIES EN ONDERHOUD DOOR MACHINIST

6.3 ONDERHOUD DOOR MACHINIST

OPMERKING: De volgende getallen komen overeen met die in Figuur 6-2., Onderhoud door machinist en smeerschema.

Tabel 6-7. Smeerspecificaties.

SLEUTEL- WOORD	SPECIFICATIES
MPG	Universeel smeervet met een minimaal druppelpunt van 177 °C (350 °F). Met uitstekende waterafstotende en hechtende eigenschappen en bestand tegen extreme druk (minstens Timken OK 40 lb).
EPGL	Tandwielolie voor uiterst hoge druk die voldoet aan API-classificatie GL-5 of MIL-Spec MIL-L-2105.
HO	Hydrauliekolie. Mobil DTE-11M
OG*	Smeervet voor open tandwielen - Tribol Molub-Alloy 936 Open Gear Compound. (JLG-onderdeelnr. 3020027)
BG*	Lagervet (JLG-onderdeelnr. 3020029) Mobilith SHA 460.
LL	Synthetisch lithiumsmeermiddel, Gredag 741 Grease. (JLG-onderdeelnr. 3020022)
MO	Motor(carter)olie. Benzine - API-klasse SF/SG, MIL-L-2104. Diesel - API-klasse CC/CD, MIL-L-2104B/MIL-L-2104C.

*Deze smeermiddelen kunnen zo nodig door MPG worden vervangen, maar de onderhoudsintervallen worden dan wel verkort.

CONSTATEREN

SMEERINTERVALLEN ZIJN GEBASEERD OP EEN MACHINE DIE ONDER NORMALE OMSTANDIGHEDEN WERKT. ALS MACHINES MEERDERE WERKTIJDEN ACHTER ELKAAR WORDEN GEBRUIKT EN/OF WORDEN BLOOTGESTELD AAN ONGUNSTIGE OMGEVINGEN OF OMSTANDIGHEDEN, MOETEN ZE VAKER WORDEN GESMEERD.

OPMERKING: Het is een goede gewoonte om tegelijkertijd alle filters te vervangen.

1. Zwenklager - Inwendig kogellager



Smeerpunt(en) - 1 smeernippels

Inhoud - naar behoefte

Smering - MPG

Interval - Elke 3 maanden of 150 bedrijfsuren

HOOFDSTUK 6 - ALGEMENE SPECIFICATIES EN ONDERHOUD DOOR MACHINIST

2. Generatormotor (indien aanwezig)



Smeerpunt(en) - vuldop

Inhoud - Zie de motorhandleiding

Smering - MO

Interval - Dagelijks controleren. Verversen zoals aangegeven in de motorhandleiding.

HOOFDSTUK 6 - ALGEMENE SPECIFICATIES EN ONDERHOUD DOOR MACHINIST

3. Hydraulietank



Smeerpunt(en) - vuldop

Inhoud -

vóór S/N 51941 - tank van 56,7 l (15 gal)

S/N 51941 tot heden - systeem van 56,7 l (15.9 gal)

46,9 l (12.4 gal) tot merkteken "Vol"

Smering - HO

Interval - Peil dagelijks controleren en om de 2 jaar of 1200 bedrijfsuren verversen.

4. Hydrauliekoliefilter

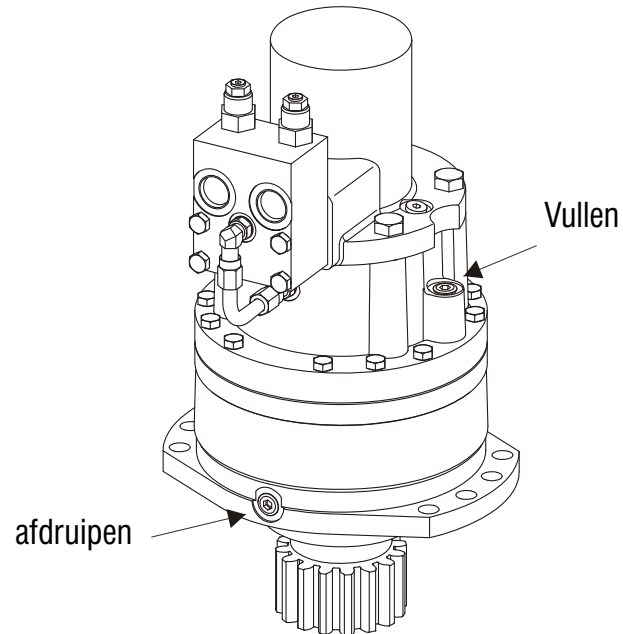


Interval - Na de eerste 50 uur verversen en daarna elke 6 maanden of 300 uur, of zoals aangegeven door de conditie-indicator.

Opmerkingen - Onder bepaalde omstandigheden kan het nodig zijn het filter vaker te vervangen.

HOOFDSTUK 6 - ALGEMENE SPECIFICATIES EN ONDERHOUD DOOR MACHINIST

5. Zwenkaandrijfnaaf



Smeerpunt(en) - peil/vulstop
 Inhoud - 24 oz. (0.7 L)
 Smering - EPGL
 Interval - Peil elke 3 maanden of 150 bedrijfsuren controle-
 ren; elke 2 jaar of 1200 bedrijfsuren verversen

6. Wielaandrijfnaaf



Smeerpunt(en) - peil/vulstop
 Inhoud - 1,5 l (0.4 gal)
 Smering - EPGL
 Interval - Peil elke 3 maanden of 150 bedrijfsuren contro-
 leren; elke 2 jaar of 1200 bedrijfsuren verversen



HOOFDSTUK 6 - ALGEMENE SPECIFICATIES EN ONDERHOUD DOOR MACHINIST

6.4 BLOKKERING VAN OSCILLERENDE AS TESTEN (INDIEN AANWEZIG)

CONSTATEREN

HET BLOKKEERSYSTEEM MOET OM DE DRIE MAANDEN, TELKENS WANNEER EEN ONDERDEEL VAN HET SYSTEEM WORDT VERVANGEN EN WANNEER VERMOED WORDT DAT HET SYSTEEM NIET GOED WERKT, WORDEN GETEST.

OPMERKING: *Zorg dat de giek geheel is ingeschoven en neergelaten en midden tussen de aandrijfwielen staat voordat u begint de blokkeercilinder te testen.*

1. Plaats een 15,2 cm (6 inch) hoog blok met een oprit voor het linker voorwiel.
2. Start de motor vanaf het platformbedieningsstation.
3. Zet de rijhendel in de voorwaartse stand en rijd de machine voorzichtig de oprit op totdat het linker voorwiel boven op het blok staat.
4. Activeer voorzichtig de zwenkhendel en plaats de giek boven de rechterkant van de machine.
5. Plaats de rijhendel, met de giek over de rechterkant van de machine, in "Achteruit" en rijd de machine van het blok en de oprit af.
6. Laat een helper controleren of het linker voorwiel of het rechter achterwiel boven de grond blijft hangen.
7. Activeer voorzichtig de zwenkhendel en zet de giek weer in de opbergstand (midden tussen de aangedreven wielen). Wanneer de giek in de opbergstand (het midden) staat, moeten de blokkeercilinders loslaten zodat het wiel op de grond kan rusten; het kan nodig zijn om "Rijden" te activeren voordat de cilinders loslaten.
8. Plaats een 15,2 cm (6 in) hoog blok met een oprit voor het rechter voorwiel.
9. Zet de rijhendel in de voorwaartse stand en rijd de machine voorzichtig de oprit op totdat het rechter voorwiel boven op het blok staat.



HOOFDSTUK 6 - ALGEMENE SPECIFICATIES EN ONDERHOUD DOOR MACHINIST

10. Plaats de rijhendel, met de giek over de linkerkant van de machine, in “Achteruit” en rijd de machine van het blok en de oprit af.
11. Laat een helper controleren of het rechter voorwiel of het linker achterwiel boven de grond blijft hangen.
12. Activeer voorzichtig de zwenkhendel en zet de giek weer in de opbergstand (midden tussen de aangedreven wielen). Wanneer de giek in de opbergstand (het midden) staat, moeten de blokkeercilinders loslaten zodat het wiel op de grond kan rusten; het kan nodig zijn om “Rijden” te activeren voordat de cilinders loslaten.
13. Als de blokkeercilinders niet goed werken, moet de storing door bevoegd personeel worden hersteld voordat de machine verder gebruikt wordt.

6.5 BANDEN EN WIELEN

Bandenspanning

De luchtdruk voor pneumatische banden moet voor veilige en juiste bedieningseigenschappen gelijk zijn aan de luchtdruk die op de zijkant van het JLG-product of op de velgsticker is gestempeld.

Bandenschade

Bij pneumatische banden adviseert JLG Industries Inc. dat wanneer inkepingen of scheuren worden ontdekt waardoor koordlagen in de wang of het loopvlak van de band bloot komen te liggen, er onmiddellijk maatregelen moeten worden genomen om het JLG-product uit bedrijf te nemen. Er moet een regeling worden getroffen voor vervanging van de band en/of het wiel.

Bij polyurethaan schuimplastic gevulde banden adviseert JLG Industries Inc. dat wanneer een van de volgende punten wordt aangetroffen, er onmiddellijk maatregelen moeten worden genomen om het JLG-product uit bedrijf te nemen en er een regeling moet worden getroffen voor vervanging van de band en/of het wiel.

- een gladde, gelijkmatige inkeping door de koordlagen waarvan de totale lengte groter is dan 7,5 cm (3 in)



HOOFDSTUK 6 - ALGEMENE SPECIFICATIES EN ONDERHOUD DOOR MACHINIST

- elke scheur of snee (gerafelde randen) in de koordlagen die groter is dan 2,5 cm (1 in) in willekeurige richting
- elk gat dat groter is dan 25 mm (1 in) in diameter
- elke beschadiging aan de koorden in de hiel van de band

Als een band beschadigd is maar binnen de hierboven vermelde criteria valt, moet de band dagelijks worden gecontroleerd om zeker te zijn dat de schade zich niet heeft uitgebreid tot buiten de toelaatbare criteria.

Banden vervangen

JLG adviseert dat vervangingsbanden dezelfde bandenmaat en hetzelfde aantal koordlagen hebben en van hetzelfde merk zijn als de oorspronkelijke fabrieksbanden. Raadpleeg de JLG-onderdelenhandleiding voor het onderdeelnummer van de goedgekeurde banden voor een bepaald machinemodel. Als er geen goedgekeurde vervangingsbanden van JLG worden gebruikt, adviseren we dat de vervangingsbanden over de volgende eigenschappen beschikken:

- Gelijk of groter aantal koordlagen, gelijke of hogere belastbaarheid en identieke bandenmaat t.o.v. originele banden
- Contactbreedte loopvlak band gelijk aan of groter dan originele banden

- Afmetingen van wieldiameter, breedte en offset gelijk aan originele banden

Vervang geen schuim- of ballastgevulde banden door luchtbanden, tenzij hiervoor specifiek door JLG Industries Inc. goedkeuring is verleend. Zorg ervoor dat bij het kiezen en monteren van vervangingsbanden alle banden de door JLG geadviseerde bandenspanning hebben. Vanwege kleine afwijkingen in de bandenmaat tussen de verschillende merken moeten alle banden op eenzelfde as identiek zijn.

Wielen vervangen

De velgen die op elk product zijn gemonteerd, zijn ontwikkeld aan de hand van stabiliteitseisen zoals spoorbreedte, bandenspanning en laadcapaciteit. Wijzigingen aan de afmetingen, zoals velgbreedte, plaats van het middenstuk, een grotere of kleinere diameter, enz., zonder schriftelijke fabrieksgoedkeuring kunnen een onveilige situatie opleveren voor wat betreft de stabiliteit.

Wielmontage

Het is van het grootste belang dat de wielen met het juiste aanhaalmoment worden vastgezet en vast blijven zitten.

HOOFDSTUK 6 - ALGEMENE SPECIFICATIES EN ONDERHOUD DOOR MACHINIST

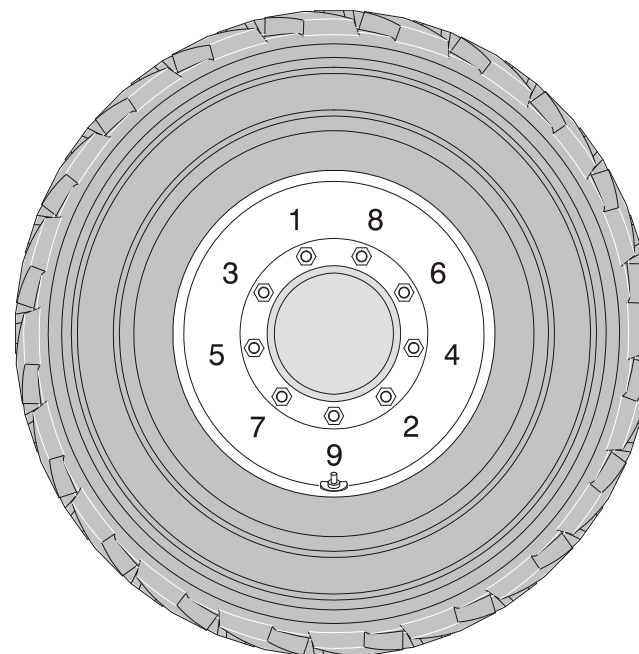
⚠ WAARSCHUWING

WIELMOEREN MOETEN WORDEN VASTGEZET MET HET JUISTE AANHAALMOMENT EN DIT MOET GEHANDHAAFD BLIJVEN OM LOSZITTE WIELEN, GEBROKEN TAPEINDEN EN MOGELIJK ZELFS VAN DE AS LOSKOMENDE WIELEN TE VOORKOMEN. ZORG ERVOOR DAT U UITSLUITEND MOEREN GEBRUIKT DIE PASSEN BIJ DE CONUSHOEK VAN HET WIEL.

Zet de wielmoeren vast met het juiste aanhaalmoment om te voorkomen dat er wielen kunnen loskomen. Gebruik een momentsleutel voor het aanhalen van het bevestigingsmateriaal. Indien u geen momentsleutel hebt, zet dan het bevestigingsmateriaal vast met een wielmoersleutel en laat onmiddellijk in een werkplaats of bij de dealer de wielmoeren vastzetten met het juiste aanhaalmoment. Door te vast aanhalen kunnen de tapeinden breken of de montagegaten in de wielen permanent vervormd raken. De juiste procedure voor het monteren van de wielen is als volgt:

1. Draai alle moeren eerst met de hand aan zodat deze niet scheef komen te zitten. Breng GEEN smeermiddel aan op draadgangen of moeren.

2. Haal de moeren aan in onderstaande volgorde:



3. De moeren moeten stapsgewijs worden aangehaald. Haal de moeren in de aanbevolen volgorde aan volgens de momententabel.



HOOFDSTUK 6 - ALGEMENE SPECIFICATIES EN ONDERHOUD DOOR MACHINIST

Tabel 6-8. Momententabel wielmoeren

AANHAALVOLGORDE		
1e fase	2e fase	3e fase
55 Nm (40 lb-ft)	130 Nm (100 lb-ft)	255 Nm (170 lb-ft)

4. Wielmoeren moeten worden aangehaald na de eerste 50 bedrijfsuren en als er wielen verwijderd zijn geweest. Controleer het aanhaalmoment elke 3 maanden of 150 bedrijfsuren.

6.6 AANVULLENDE INFORMATIE

De volgende informatie is in overeenstemming met de vereisten van Europese richtlijn 2006/42/EG met betrekking tot machines en is alleen van toepassing op CE-machines.

Voor machines met een elektromotor is de gelijkwaardige continue A-gewogen geluidsdruk op het werkplatform minder dan 70 dB(A)

Voor machines met een verbrandingsmotor bedraagt het gegarandeerde geluidsniveau (LWA) volgens Europese richtlijn 2000/14/EG (Geluidsemisatie in het milieu door materieel voor gebruik buitenshuis) op basis van testmethoden in overeenstemming met bijlage III, deel B, methode 1 en 0 van de richtlijn 104 dB.

De totale trillingswaarde waaraan het hand-armsysteem wordt blootgesteld, bedraagt niet meer dan 2,5 m/s². De hoogste effectieve waarde voor gewogen versnelling waaraan de volledige carrosserie wordt blootgesteld, bedraagt niet meer dan 0,5 m/s².



An Oshkosh Corporation Company

EIGENDOMSOVERDRACHT

duma
» rent



Aan de eigenaar van het product:

Als u momenteel de eigenaar bent, maar NIET de oorspronkelijke koper van het product dat in deze handleiding wordt beschreven, willen we graag weten wie u bent. JLG Industries, Inc. vindt het bijzonder belangrijk om over up-to-date gegevens te beschikken over de huidige eigenaren van JLG-producten, om hen veiligheidspublicaties te kunnen toezenden. JLG houdt de gegevens bij van de eigenaar van elk JLG-product en gebruikt deze informatie om de eigenaar zo nodig te informeren.

Maak gebruik van dit formulier om JLG te voorzien van bijgewerkte informatie met betrekking tot het huidige eigenaarschap van JLG-producten. Verzend het volledig ingevulde formulier per fax naar het Product Safety & Reliability Department van JLG of stuur het naar het onderstaande adres.

Hartelijk dank,
Product Safety & Reliability Department
JLG Industries, Inc.
13224 Fountainhead Plaza
Hagerstown, MD 21742
USA
Telefoon: +1-717-485-6591
Fax: +1-301-745-3713

OPMERKING: Units die zijn geleased of gehuurd dienen niet op dit formulier te worden vermeld.

Productie model: _____

Serienummer: _____

Vorige eigenaar: _____

Adres: _____

Land: _____ Telefoon: (_____) _____

Overdrachtsdatum: _____

Huidige eigenaar: _____

Adres: _____

Land: _____ Telefoon: (_____) _____

Wie moeten we in uw bedrijf informeren?

Naam: _____

Aanspreektitel: _____

www.duma-rent.com





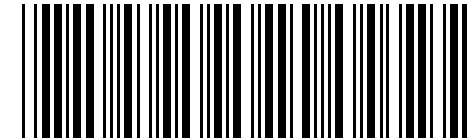


An Oshkosh Corporation Company

Hoofdkantoor
JLG Industries, Inc.
1 JLG Drive
McConnellsburg PA. 17233-9533
USA

☎ (717) 485-5161

☎ (717) 485-6417



3122527

Wereldwijde vestigingen van JLG

JLG Industries (Australia)
P.O. Box 5119
11 Bolwarra Road
Port Macquarie
N.S.W. 2444
Australië

☎ +61 2 65 811111

☎ +61 2 65 810122

JLG Latino Americana Ltda.
Rua Eng. Carlos Stevenson,
80-Suite 71
13092-310 Campinas-SP
Brazilië

☎ +55 19 3295 0407

☎ +55 19 3295 1025

JLG Industries (UK) Ltd
Bentley House
Bentley Avenue
Middleton
Greater Manchester
M24 2GP - Engeland

☎ +44 (0)161 654 1000

☎ +44 (0)161 654 1001

JLG France SAS
Z.I. de Baulieu
47400 Fauillet
Frankrijk

☎ +33 (0)5 53 88 31 70

☎ +33 (0)5 53 88 31 79

JLG Deutschland GmbH
Max-Planck-Str. 21
D - 27721 Ritterhude - Ihlpohl
Duitsland

☎ +49 (0)421 69 350 20

☎ +49 (0)421 69 350 45

JLG Equipment Services Ltd.
Rm 1107 Landmark North
39 Lung Sum Avenue
Sheung Shui N. T.
Hongkong

☎ (852) 2639 5783

☎ (852) 2639 5797

JLG Industries (Italia) s.r.l.
Via Po. 22
20010 Pregnana Milanese - MI
Italië

☎ +39 029 359 5210

☎ +39 029 359 5845

Oshkosh-JLG Singapore Technology
Equipment Pte Ltd
29 Tuas Ave 4,
Jurong Industrial Estate
Singapore, 639379

☎ +65-6591 9030

☎ +65-6591 9031

JLG Polska
Ul. Krolewska
00-060 Warszawa
Polen

☎ +48 (0)914 320 245

☎ +48 (0)914 358 200

JLG Industries (Scotland)
Wright Business Centre
1 Lonmay Road
Queenslie, Glasgow G33 4EL
Schotland

☎ +44 (0)141 781 6700

☎ +44 (0)141 773 1907

Plataformas Elevadoras
JLG Iberica, S.L.
Trapadella, 2
P.I. Castellbisbal Sur
08755 Castellbisbal, Barcelona
Spanje

☎ +34 93 772 4700

☎ +34 93 771 1762

JLG Sverige AB
Enköpingsvägen 150
Box 704
S176 27 Järfälla
Zweden

☎ +46 (0)850 659 500

☎ +46 (0)850 659 534