

GEBRUIKERSHANDLEIDING

KUBOTA *RTV-X900*

BEDRIJFSVOERTUIG [Gehomologeerde versie]



1TGY00001A01

LEES EN BEWAAR DEZE
HANDLEIDING

Kubota



LIJST MET AFKORTINGEN

Afkortingen	Definities
2WD	2-wielaandrijving
4WD	4-wielaandrijving
API	Amerikaans instituut voor olie- en petrochemische industrie
ASABE	Amerikaans genootschap van landbouwkundige en biologische ingenieurs, VS
ASTM	Amerikaans genootschap voor de standaardisatie van materialen en diensten, VS
DIN	Duits instituut voor normering, DUITSLAND
fpm	Voet per minuut
HST	Hydrostatische transmissie
km/u	Kilometers per uur
MPH	Mijlen per uur
m/s	Meters per seconde
Aftakas	Aftakas starten
R/L	De rechter- en linkerzijde zijn steeds gezien in de voorwaartse rijrichting van de trekker
Rolbeugel	Veiligheidsbeugel
rpm	Toerental per minuut
t/s	Toerental per seconde
SAE	Amerikaans instituut van automobieldeskundigen
VHT	Variabele hydro-transmissie

Beoogd gebruik

Deze machine is uitsluitend bedoeld voor gebruik in standaard landbouw- of soortgelijke toepassingen. Enig overig gebruik wordt beschouwd als ondoelmatig gebruik. Onder beoogd gebruik wordt ook verstaan het voldoen aan en het strikt naleven van door de fabrikant voorgeschreven gebruiks-, onderhouds- en reparatievoorwaarden. De machine mag uitsluitend worden bediend, onderhouden en gerepareerd door personen die bekend zijn met de specifieke kenmerken van de machine, en die vertrouwd zijn met de relevante veiligheidsprocedures.

De richtlijnen voor ongevalpreventie en alle overige algemeen erkende richtlijnen op het gebied van veiligheid en arbeidsgeneeskunde moeten, evenals alle verkeersregels, steeds strikt worden nageleefd.

Alle eigenmachtig aan de machine aangebrachte modificaties kunnen de fabrikant ontslaan van elke aansprakelijkheid voor schade of letsel voortvloeiend uit een dergelijke modificatie.

Fabrikant of distributeur van de machine	Kubota Corporation
De modelomschrijving van de machine	RTV-X900MR, RTV-X900MC
De naam of het type van de publicatie	Gebruikershandleiding
Het onderdeelnummer of publicatienummer waaronder de handleiding kan worden besteld	K7513-7908-1
De uitgiftedatum	9 februari 2017
De publicatiedatum	9 februari 2017
De taal waarin de handleiding is geschreven	Engels



UNIVERSELE SYMBOLEN

Als een hulpmiddel bij de bediening van uw voertuig, zijn verschillende instrumenten en bedieningselementen voorzien van universele symbolen. Deze symbolen worden hieronder getoond, met een beschrijving van de betekenis.

- | | | | |
|--|---|--|--------------------------------|
| | Veiligheidswaarschuwingssymbool | | Hefcilinder-Terugtrekken |
| | Veiligheidsgordel | | Hefcilinder-Uitschuiven |
| | Dieselbrandstof | | Hefcilinder-Zweefstand |
| | Brandstofniveau | | Alarmknipperlichten |
| | Urenteller/Verstreken bedrijfsuren | | Koplamp-dimlicht |
| | Motorkoelvloeistoftemperatuur | | Koplamp-grootlicht |
| | Remvloeistof | | Werklamp voorkant |
| | Parkeerrem | | Akoestisch alarm |
| | Oplaadstatus accu | | Snel |
| | Motoroliedruk | | Traag |
| | VHT Olietemperatuur | | Vierwielaandrijving aan |
| | Richtingaanwijzerindicatielampje/
Waarschuwingindicatielampje | | Bestuurderaanwezigheidssysteem |
| | Indicatielampje aanhanger | | Slot |
| | Motor Uitschakelen | | Ontgrendelen |
| | Draaiende motor | | Zwaailamp |
| | Startregeling | | Voorspuitwischer/-sproeier |
| | Dieselvoorverwarming/Voorgloeiplugs (starthulp
bij lage temperatuur) | | Kachelventilator |
| | Differentieelslot | | |
| | Differentieelslothouder | | |



VOORWOORD

U bent nu de trotse eigenaar van een KUBOTA-voertuig. Dit voertuig is een kwaliteitsproduct, ontwikkeld en geproduceerd door KUBOTA. Het voertuig is gebouwd van de beste materialen en onder toezicht van een zeer strikt kwaliteitscontrolesysteem. Wij zijn er zeker van dat u vele jaren naar volle tevredenheid gebruik zult maken van deze trekker. Om uw voertuig optimaal te kunnen gebruiken, raden wij u aan deze handleiding zorgvuldig door te lezen. Hierdoor zult u snel vertrouwd raken met de bediening van het voertuig en ontvangt u bovendien vele nuttige tips over het onderhoud van uw voertuig. Deze handleiding bevat instructies voor klein onderhoud, maar informatie over belangrijke reparaties wordt in de KUBOTA Work Shop Manual beschreven en ze dienen alleen door een KUBOTA-dealer uitgevoerd te worden. KUBOTA streeft ernaar elke nieuwe productontwikkeling zo snel mogelijk door te voeren. Dit onmiddellijke gebruik van nieuwe technieken in ons productieproces kan ertoe leiden, dat bepaalde delen van deze handleiding verouderd raken. Distributeurs en dealers van KUBOTA zijn steeds in het bezit van de nieuwste informatie. Aarzel niet om contact met hen op te nemen wanneer u vragen heeft.



VEILIGHEID BOVEN ALLES

Dit symbool wordt in de industrie algemeen gebruikt als "veiligheidswaarschuwingssymbool". Op meerdere plaatsen in deze handleiding en op stickers op de machine duidt dit symbool op situaties waar gevaar van persoonlijk letsel bestaat. Lees deze instructies zorgvuldig door. Het is van groot belang dat u eerst de instructies en de veiligheidsvoorschriften doorleest, voordat u probeert deze machine te assembleren of gebruiken.



GEVAAR :

Duidt op een acut gevaarlijke situatie die, indien niet voorkomen, zal resulteren in de dood of in ernstig letsel.



WAARSCHUWING :

Duidt op een potentieel gevaarlijke situatie die, indien niet voorkomen, kan resulteren in de dood of in ernstig letsel.



VOORZICHTIG :

Duidt op een potentieel gevaarlijke situatie die, indien niet voorkomen, kan resulteren in licht tot middelzwaar letsel.

BELANGRIJK :

Duidt op een situatie waarin apparatuur of overige goederen beschadigd kunnen raken, wanneer de instructies niet worden opgevolgd.

OPMERKING :

Geeft nuttige informatie.



INHOUD

VEILIG WERKEN	7
ONDERHOUD VAN VOERTUIG	23
GARANTIE.....	23
HET VOERTUIG SLOPEN EN DE PROCEDURE DAARVOOR.....	24
SPECIFICATIES	25
SPECIFICATIETABEL.....	25
RIJSNELHEDEN.....	27
BEPERKINGEN VOERTUIG	28
TOELAATBARE GETROKKEN MASSA VAN DE TREKSTANG (TREKINRICHTING AANHANGER).....	30
INSTRUMENTENPANEEL EN BEDIENINGSELEMENTEN	31
PLAATS VAN DE ONDERDELEN.....	31
CONTROLE VOORAFGAAND AAN IN BEDRIJFSTELLING	35
DAGELIJKSE CONTROLE.....	35
BEDIENING VAN DE MOTOR	36
DE MOTOR STARTEN.....	36
1. Starten bij koud weer.....	38
2. Motorgashendel (indien aanwezig).....	38
3. Blokverwarming (indien aanwezig).....	38
DE MOTOR STOPPEN.....	38
OPWARMEN VAN DE MOTOR.....	38
1. Opwarmen van transmissieolie bij lage temperaturen.....	39
JUMPSTART.....	39
HET VOERTUIG BEDIENEN	41
HET GEBRUIK VAN EEN NIEUW VOERTUIG.....	41
1. Bedien het voertuig gedurende de eerste 50 werkuren niet op volle snelheid.....	41
2. Smeerolie voor nieuwe voertuigen vervangen.....	41
OP- EN AFSTAPPEN VAN HET VOERTUIG.....	41
HET VOERTUIG STARTEN.....	41
1. Bestuurdersstoel.....	42
2. Bestuurderaanwezigheidssysteem (OPC).....	45
3. Veiligheidsgordel.....	45
4. Verstelbaar stuur.....	45
5. Koplampschakelaar.....	45
6. Schakelaar alarmknipperlicht.....	46
7. Schakelaar richtingaanwijzer.....	46
8. Claxonknop.....	47
9. Werklamp (voorkant) (indien aanwezig).....	47
10. Werklamp (achter) (indien aanwezig).....	48
11. Rempedaal.....	48
12. Groepschakelhendel.....	48
13. 4WD hendel.....	49
14. Parkeerremhendel.....	49
15. Snelheidsregelingspedaal.....	50
HET VOERTUIG STOPPEN.....	50
CONTROLLEREN TIJDENS HET RIJDEN.....	50
1. Easy Checker™.....	50
2. Brandstofmeter.....	51
3. Koelvloeistoftemperatuurmeter.....	51
4. Urenteller en kilometerteller.....	51



5. Snelheidsmeter	52
HET VOERTUIG PARKEREN	52
1. Parkeerremhendel	52
ACCESSOIRE	52
1. 12 V elektrische aansluiting	52
2. Elektrische aansluiting aanhanger	53
3. Handschoenerkastje en klepje handschoenenkastje	53
BEDIENINGSTECHNIEKEN	54
1. Differentieelslot	54
2. Aanwijzingen voor het gebruik van stuurbechrachting	54
3. Onbekend terrein	54
4. Achteruit rijden	55
5. Rijden in „4WD”	55
6. Het voertuig draaien	55
7. Heuvels	56
8. Heuvels oversteken	56
9. Uitglijden en slippen	56
10. Door water rijden	56
BEDIENING GASHENDEL (INDIEN AANWEZIG)	57
STATIONAIRE HYDRAULISCHE AANSLUITING (INDIEN AANWEZIG)	57
LAADBAK	58
LAADBAK	58
1. Algemene waarschuwing	58
2. Max. vrachtlading	58
3. Achterklep laadbak	59
4. De laadbak omhoog en omlaag brengen	60
HYDRAULISCHE AANSLUITING	62
HYDRAULISCHE AANSLUITING (INDIEN AANWEZIG)	62
1. Hendel hydraulische aansluiting	62
2. Hydraulische aansluiting ventielkoppeling aansluiten en loskoppelen	63
BANDEN EN WIELEN	64
BANDEN	64
1. Bandenspanning	64
2. Bandtype en gebruik	64
WIELEN	64
SCHOKABSORBEERDERS	65
1. Schokbrekerveerinstelling	65
GEBRUIK VAN DE CABINE	66
DEUR EN RAAM	66
1. Het portier vergrendelen en ontgrendelen	66
2. Het portier openen	66
3. Het portier sluiten	66
4. Voorruit	66
5. Nooduitgang	67
WISSER	67
1. Schakelaar voorruitwisser/-sproeier	67
2. De wissers gebruiken in het winterseizoen	68
CABINE VERWARMING	68
1. Luchtopening luchtregeling	68
2. Ventilatorschakelaar	69
ZWAAILAMP (INDIEN AANWEZIG)	69
1. Schakelaar zwaailamp	69
2. Zwaailamppositie	69
SLEPEN EN TRANSPORTEREN	71



SLEPEN EN TRANSPORTEREN	71
1. Trekinrichting achterste aanhanger	71
2. Koppeling voorkant	71
3. Liermontagebeugel	72
4. Vervoer het voertuig veilig	72
ONDERHOUD	73
SERVICE-INTERVALLEN	73
SMEERMIDDELEN, BRANDSTOF EN KOELMIDDEL	75
PERIODIEK ONDERHOUD	78
DE KAP EN DE ONDERHOUDSKLEP OPENEN	78
1. Motorkap	78
2. Onderhoudsklep	78
DE LAADBAK OPTILLEN	79
1. De laadbak omhoog en omlaag brengen	79
OPKIRKKEN	79
1. Voorkant	79
2. Achterkant	80
DAGELIJKSE CONTROLE	80
1. Inspectieronde	80
2. Controleer de motor	80
3. Controleren en tanken	81
4. Controleren van het motoroliepeil	81
5. Controleren van het transmissievloeistofpeil	81
6. Controle van het hydraulische olietankniveau	82
7. Controleren van het koelvloeistofpeil	82
8. Radiateurscherm schoonmaken	83
9. Oliekoeler net reinigen	83
10. Controleren van het remvloeistofpeil	83
11. Controleren van het rempedaal	84
12. Controleren van de parkeerrem	84
13. Controleer Easy Checker™	84
14. Controleer koplamp, richtingaanwijzerlampje, etc.	85
15. Veiligheidsgordel en rolbeugel controleren	85
16. De stofhoezen controleren	85
17. Bandenspanning controleren	86
18. Achteruitrijsignaal controleren (indien aanwezig)	86
ELKE 50 UUR	86
1. Smering	86
2. Controleren van het starten van de motor	88
ELKE 100 UUR	88
1. Controle van de VHT neutrale veer	88
2. VHT-drukontlasting controleren	89
3. Controleren van het aanhaalmoment van de wielbevestigingen	89
4. Reinigen van het primaire element van de luchtfilter	89
5. Dynamoriemspanning instellen	90
6. Brandstoffilter controleren	90
7. Controleren van de staat van de accu	91
7.1 Het opladen van de accu	92
7.2 Aanwijzingen voor de opslag van accu's	93
8. Het afstellen van het toespoor	93
9. De demper schoonmaken (voor swirl type vonkenvangers)	93
ELKE 200 UUR	94
1. Parkeerrem aanpassen	94
2. Vervangen van het motoroliefilter	95
3. Vervangen van de motorolie	95
4. Transmissieoliefilter vervangen (VHT)	96



5. Transmissieoliefilter vervangen (ZUIG)	97
6. Hydrauliekolie vervangen	97
7. Controleren van het rempedaal	98
8. Controleer de voorremtrommel	98
9. Controle van de remlichtschakelaar	99
ELKE 300 UUR	99
1. Banden controleren	99
ELKE 400 UUR	99
1. Vervangen van de olie uit de vooras eindvertraging	99
2. Verversen van de transmissievloeistof	100
3. Vervangen van de olie uit het voorste ashuis	100
4. Vervangen van het brandstoffilter	101
ELKE 800 UUR	101
1. Afstellen klepspel motor	101
ELKE 1000 UUR OF ELK JAAR	101
1. Vervangen van de primaire en secundaire elementen van het luchtfilter	101
ELKE 1500 UUR	101
1. Controleren van mondstuk inspuitdruk brandstofstofinspuiting	101
ELKE 2000 UUR OF ELKE 2 JAAR	101
1. Spoelen van het koelsysteem en vervangen van het koelmiddel	101
2. Antivries	102
ELKE 3000 UUR	103
1. Inspuitpomp controleren	103
JAARLIJKS	104
1. Brandstofleidingen controleren	104
2. Hydraulische olieleiding controleren	104
3. Controleren van de radiateurslang, leiding en slangklem	104
4. Controleren van de inlaatluchtleiding	105
5. Controle van de ontluchtingsslang van de motor	106
6. Controle van remleiding en pijp	106
7. Controle van de verwarmingseenheid (RTV-X900MC)	107
ELKE 2 JAAR	107
1. Verversen van de remvloeistof	107
ELKE 4 JAAR	107
1. Vervangen van de hydraulische olieleiding	107
2. Vervangen van de radiateurslang (waterslangen)	107
3. Vervangen van de brandstofslang	107
4. Vervangen ontluchtingsslang motor	108
5. Vervangen hoofdremcilinder (binnenste delen)	108
6. Vervangen voorremafdichting	108
7. Vervangen achterremcilinderafdichting	108
8. Vervangen van de inlaatluchtleiding	108
9. Vervangen remleiding en pijp	108
SERVICE WANNEER NODIG	108
1. Ontluchten van het brandstofsysteem	108
2. Reinigen rond de motor	108
3. Zekering vervangen	108
4. Vervangen van trage zekeringen	110
5. Vervangen van een gloeilamp	110
6. Zuigfilter hydraulische tank controleren	111
STALLING	112
VOERTUIGSTALLING	112
HET VOERTUIG UIT DE STALLING NEMEN	112
PROBLEEMOPLOSSING	113
PROBLEEMOPLOSSING MOTOR	113
PROBLEEMOPLOSSING ACCU	114



PROBLEEMOPLOSSING MACHINE	115
OPTIES	116
LIJST MET OPTIES	116
INDEX.....	117



⚠ VEILIG WERKEN

VEILIG WERKEN

Zorgvuldig werken is uw beste verzekering tegen ongevallen.

Lees de gebruikershandleiding aandachtig door voordat u het voertuig gebruikt, en zorg ervoor dat u de inhoud heeft begrepen.

Alle bestuurders, ongeacht hoe ervaren zij zijn, moeten deze en alle overige gerelateerde handleidingen lezen, voordat zij het voertuig of enig eraan gekoppeld werktuig mogen gebruiken. Het is de verantwoordelijkheid van de eigenaar, dat alle bestuurders worden geïnstrueerd over veilig gebruik van de trekker.

VOOR HET GEBRUIK VAN HET VOERTUIG

Zorg ervoor dat u bekend bent met uw machine en de beperkingen ervan. Lees deze handleiding volledig door voordat u het voertuig start en gebruikt.

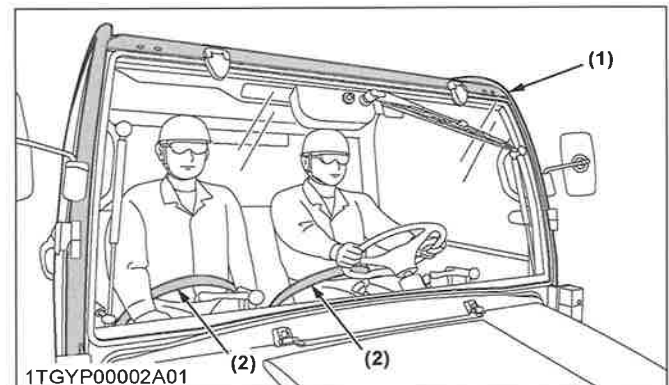
1. Algemeen

- Let speciaal op de veiligheidspictogrammen op het voertuig.
- Verwijder bij geen enkel gebruik de rolbeugel (ROPS) en maak altijd de veiligheidsgordels vast. Deze combinatie zal het gevaar voor ernstig letsel of de dood beperken in het geval dat het voertuig kantelt.

Als de cabine of rolbeugel om welke reden dan ook wordt losgemaakt of verwijderd, zorg er dan voor dat alle onderdelen weer correct worden gemonteerd alvorens het voertuig te gebruiken.

Wijzig of repareer nooit een rolbeugel, want lassen, buigen, boren, schuren of snijden kunnen de structuur zwakker maken.

Vervang bij uw lokale KUBOTA-dealer de hele structuur als een structureel onderdeel van de rolbeugel beschadigd is.



(1) Rolbeugel

(2) Veiligheidsgordel

- Draag altijd uw veiligheidsgordels. Controleer de veiligheidsgordels regelmatig en vervang deze indien rafelig of beschadigd.
- Bedien het voertuig of aangekoppelde werktuigen niet terwijl u onder invloed bent van alcohol, medicijnen, gereguleerde stoffen of als u moe bent.
- Controleer zorgvuldig de nabije omgeving alvorens het voertuig of aangekoppelde werktuigen te bedienen. Controleer op voldoende speling, die door de cabine of rolbeugel beïnvloed kan worden. Laat geen omstanders toe rondom of nabij het voertuig tijdens het bedienen.
- Laat niemand onder de 16 jaar of zonder een geldig rijbewijs dit voertuig bedienen.
- Leg de bediening van het voertuig uit en laat deze handleiding lezen aan andere personen alvorens u hen toestaat uw voertuig te gebruiken.
- Draag nooit loszittende, gescheurde of volumineuze kleding in de buurt van het voertuig. Deze kan aan bewegende delen of bedieningselementen blijven hangen, waardoor de kans op een ongeval ontstaat. Gebruik indien nodig of van toepassing extra veiligheidsitems, bijv. een helm, veiligheidslaarzen of -schoenen, oog- en oorbescherming, handschoenen, etc.
- Naast de bestuurder mag slechts 1 passagier in het voertuig rijden. Minimumleeftijd voor passagiers is 5 jaar oud.
- Houd alle schermen op hun plaats en blijf uit de buurt van alle bewegende delen.
- Controleer de remmen, de snelheidsregelingspedaal, en andere mechanische onderdelen op slechte afstelling en slijtage. Vervang versleten of beschadigde onderdelen onmiddellijk. Controleer regelmatig of alle moeren en bouten goed vastzitten. (Zie ONDERHOUD op pagina 73.)

VEILIG WERKEN

- Houd uw voertuig schoon. Opeenhopingen van vuil, vet en afval kunnen bijdragen aan brand en leiden tot persoonlijk letsel.
- Gebruik alleen werktuigen die voldoen aan de specificaties vermeld in deze handleiding of werktuigen goedgekeurd door KUBOTA. (Zie BEPERKINGEN VOERTUIG op pagina 28.)
- Het maximum laadvermogen van dit voertuig is 500 kg. Verminder het laadvermogen afhankelijk van de gebruiksomstandigheden. Vermijd topzware belasting en zorg ervoor dat het zwaartepunt zo laag mogelijk blijft.
Draag niets wat buiten de laadbak uitsteekt.
- Breng geen wijzigingen aan het voertuig aan. Onbevoegde wijziging kan de werking van het voertuig beïnvloeden, wat kan leiden tot persoonlijk letsel.
- Draag geen kleine kinderen op schoot.
- Het voertuig biedt geen bescherming tegen gevaarlijke stoffen (stof, aerosol en damp). Vergeet niet de beschikbare instructies van de persoonlijke beschermingsmiddelen (PPE), fabrieksbeschermingsproducten (PPP), sproeierfabrikant en de nationale richtlijnen voor veiligheid en gezondheid van de werknemer te volgen, bijvoorbeeld:
- De cabine is niet getest als FOPS (falling object protection structure - bescherming tegen vallende objecten).
- Voor het starten van de motor, moet u ervoor zorgen dat alle hendels in de neutrale standen staan, dat de parkeerrem is ingeschakeld en dat de hydraulische aansluiting (indien aanwezig) is uitgeschakeld. En zorg ervoor dat de gashendel van de motor (indien aanwezig) in de stand stationair toerental staat.
- Start de motor niet via kortsluiting over de aansluitingen van de startmotor of door het overbruggen van de beveiligde startschakelaar. Het voertuig kan in de versnelling starten en zich verplaatsen als de normale startcircuits worden overbrugd.
- Zorg ervoor dat de bestuurder (en passagier) op de juiste plaats zitten en dat veiligheidsgordels correct zijn vastgemaakt.
- Laat de motor niet werken of stationair draaien in een niet-geventileerde ruimte. Koolmonoxidegas is kleurloos, geurloos en dodelijk.
- Controleer elke keer voordat u het voertuig gebruikt of het bestuurderaanwezigheidssysteem (OPC) correct werkt.
Test de veiligheidssystemen.
(Zie 2. Controleren van het starten van de motor op pagina 88.)
Niet gebruiken tenzij deze correct werken.

HET VOERTUIG BEDIENEN

De veiligheid van de bestuurder heeft altijd de hoogste prioriteit. Een veilig gebruik, vooral waar het werkzaamheden betreft waarbij het gevaar van omslaan bestaat, houdt ook in een grondige kennis van de machines en de omgevingsomstandigheden tijdens het gebruik.

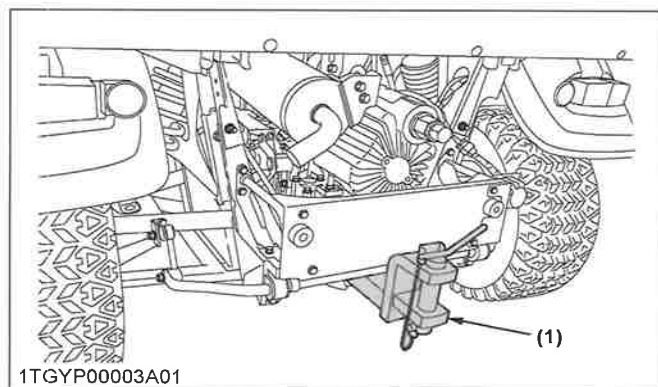
Sommige verboden toepassingen die kunnen bijdragen aan het gevaar van omslaan zijn onder andere reizen en draaien, te hoog beladen met gereedschappen en vracht. Deze handleiding noemt een aantal van de voor de hand liggende risico's, maar de lijst is niet en kan niet uitputtend zijn. Het is de taak van de bestuurder alert te zijn op de staat van de apparatuur en de omgeving, zodat onveilige gebruikssituaties snel kunnen worden herkend en vermeden.

1. Beginnen met het gebruik van het voertuig

- U moet altijd op uw plaats zitten in de bestuurdersstoel tijdens het starten van de motor of het bedienen van hendels of bedieningselementen. Stel de stoel af volgens de instructies in het deel Het voertuig gebruiken. Start de motor nooit terwijl u op de grond staat.

2. Het voertuig bedienen

- Draag altijd de veiligheidsgordel wanneer het apparaat wordt gebruikt.
- Draag geen hoofdtelefoon tijdens het bedienen.
- Alleen trekken met de trekrichting voor de aanhanger. Maak nooit vast aan andere punten, behalve de trekrichting voor de aanhanger; dergelijke constructies verhogen het gevaar voor ernstig persoonlijk letsel of de dood door het kantelen van het voertuig.



(1) *Trekrichting voor aanhangers*

- Houd alle schermen en afschermingen op hun plaats. Vervang deze als ze ontbreken of beschadigd zijn.



⚠ VEILIG WERKEN

- Voorkom plotseling starten. Verminder uw snelheid om omvallen te voorkomen, wanneer u een bocht maakt, op oneffen ondergrond en alvorens te stoppen. Bij het verhogen van de snelheid met gebruik van de gashendel (indien aanwezig), moet u de snelheidsregelingspedaal zeer voorzichtig bedienen om plotseling starten te voorkomen.
- Het voertuig kan geen bocht maken met het differentieel vergrendeld en een poging hiertoe kan gevaarlijk zijn.
- Werk niet in de buurt van greppels, gaten, dijken of andere condities van het grondoppervlak die kunnen bezwijken onder het gewicht van het voertuig. Het gevaar dat het voertuig kantelt is nog groter wanneer de grond los of nat is.
- Kijk altijd waar u heen gaat. Let op obstakels en vermijd deze. Wees bedacht op rij-uiteinden, in de buurt van bomen en andere obstructies.
- Laat als u in een groep werkt de anderen altijd eerst weten wat u gaat doen, voordat u het gaat doen.
- Probeer nooit in of uit een rijdend voertuig te stappen.
- Ga niet tussen voertuig en aanhanger staan tenzij de parkeerrem ingeschakeld is.
- Bedien het voertuig niet wanneer er gevaar voor bliksemingslag bestaat. Zelfs wanneer het voertuig is uitgerust met een cabine, wordt de bestuurder niet beschermd tegen bliksemingslag.

3. Veiligheid voor kinderen

Een ramp kan zich voordoen, als de bestuurder niet alert is op de aanwezigheid van kinderen. In het algemeen worden kinderen aangetrokken door voertuigen en het werk dat zij doen.

- Ga er nooit van uit dat kinderen op de plek blijven waar u ze voor het laatst hebt gezien.
- Houd kinderen uit de buurt van het werkgebied en onder het waakzaam oog van een ander verantwoordelijk volwassen persoon.
- Wees alert en schakel uw voertuig uit als kinderen het werkgebied betreden.
- Draag nooit kinderen in de laadbak. Er is geen veilige plaats voor hen om mee te rijden. Niemand onder de 5 jaar oud mag in dit voertuig als passagier meerijden. Een passagier onder de 5 jaar oud vereist speciale beperkingen die niet bij dit voertuig beschikbaar zijn.
- Laat nooit kinderen het voertuig bedienen, zelfs niet onder supervisie van een volwassene.
- Laat nooit kinderen op het voertuig of op het werktuig spelen.
- Wees extra voorzichtig bij het achteruit rijden. Kijk alvorens in beweging te komen, achter u en naar beneden om er zeker van te zijn dat het gebied vrij is.

4. Werken op hellingen

Hellingen zijn een belangrijke factor wat betreft ongevallen die kunnen leiden tot ernstig letsel of de dood veroorzaakt door verlies van controle en kantelen. Voor alle hellingen is extra voorzichtigheid geboden.

- Rijd recht de helling op of af.
- Verminder de lading wanneer u over heuvelachtig of ruw terrein rijdt.
- Houd de voorwielen recht als u over de top van de heuvel gaat of wanneer u over hobbels rijdt.
- Niet plotseling stoppen of starten wanneer u heuvel op of af rijdt. Wees vooral voorzichtig bij het veranderen van richting op een helling.
- Als het voertuig stopt of de motor slaat af terwijl u heuvel op gaat, zet dan de parkeerrem vast om het voertuig op de helling te houden. Blijf in de rijrichting en laat langzaam de rem los. Ga rechtdoor naar beneden, terwijl u de controle behoudt. Draai het voertuig niet zijwaarts. Het voertuig is stabiel in een positie recht naar voren of naar achteren.
- Wanneer u op zacht terrein rijdt, draai dan de voorwielen een beetje naar boven om het voertuig in een rechte lijn over de heuvel te houden.
- Als het voertuig begint te kantelen, draai dan de voorwielen naar beneden om de controle te krijgen voordat u verder gaat.
 1. Rijd altijd achteruit op hellingen om kantelen te voorkomen. Werk niet op de helling als u er niet achteruit op kunt rijden of als u zich niet op uw gemak voelt op de helling. Kom niet op hellingen die te steil zijn om er veilig op te kunnen werken.
 2. Vooruit een greppel of moerassige condities uitrijden of vooruit een steile helling oprijden vergroot het gevaar op naar achteren kantelen van een voertuig. Vermijd deze situaties altijd. Extra voorzichtigheid is geboden bij 4-wielaandrijving, omdat de grotere trekkracht de bestuurder vals vertrouwen kan geven in het vermogen van het voertuig om hellingen op te rijden.
 3. Alle bewegingen op hellingen moeten langzaam en geleidelijk verlopen. Maak geen plotselinge wijzigingen in de snelheid of richting of rem niet plotseling en maak ook geen plotselinge bewegingen met het stuurwiel.
 4. Er moet in het bijzonder gelet worden op het gewicht en de locatie van werktuigen en vracht,

VEILIG WERKEN

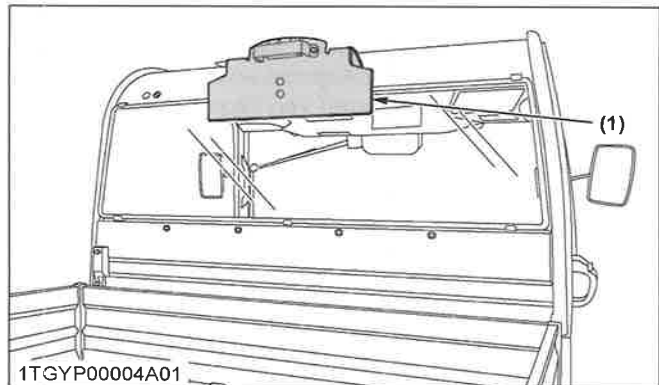
omdat deze de stabiliteit van het voertuig beïnvloeden.

5. Bediening in slechte omstandigheden

- Gebruik het voertuig alleen bij daglicht of bij goede kunstverlichting.
- Gebruik voertuig in een open gebied, zonder obstakels.
- Gebruik een helm en/of beschermende uitrusting als dat nodig is of vereist voor de gebruiksomstandigheden.
- Verminder uw snelheid naar gelang de omstandigheden wat betreft de weg, het terrein en het zicht.
- Rijd nooit harder dan het zicht toelaat. Verminder uw vaart als u de top van de heuvel nadert, totdat u duidelijk zicht krijgt op de andere kant.
- Blijf alert op gaten, stenen en andere verborgen gevaren op het terrein.
- Steek nooit een stuk water over waarvan de bestuurder de diepte misschien niet weet (Als diep water wordt beschouwd alles wat boven de onderkant van de askap uitkomt). Kies een route binnen de waterweg waar beide oevers een geleidelijke helling hebben. Steek het water over op een punt dat bekend staat als veilig.

6. Het voertuig besturen bij hoge snelheden

- Controleer de voorwielinzet. De remeigenschappen verschillen tussen de 2-wielaandrijving en de 4-wielaandrijving. Bent u bewust van het verschil en wees zorgvuldig in het gebruik.
- Verminder altijd snelheid voordat u een bocht maakt. Draaien op hoge snelheid kan ertoe leiden dat het voertuig kantelt.
- Neem alle plaatselijke verkeersregels en veiligheidsvoorschriften in acht. Gebruik de kentekenplaat wanneer dit vereist is.



(1) Kentekenplaat

- Schakel de koplampen in. Dim deze wanneer u een ander voertuig kruist.
- Rijd op een snelheid die u in staat stelt om altijd controle te houden.
- Gebruik het differentieelslot niet tijdens het rijden op hoge snelheid. U kunt dan controle over het voertuig verliezen.
- Voorkom plotselinge bewegingen van het stuurwiel omdat deze kunnen leiden tot een gevaarlijk verlies van de stabiliteit. Het gevaar is in het bijzonder groot wanneer het voertuig op hoge snelheden rijdt.

7. Andere diverse onderwerpen

- Reinig het platform als het vuil is en verwijder eventueel vuil rond de voetpedalen.
- Houd uw beide handen altijd aan het stuur.
- Houd altijd armen en benen binnen het bedieningscompartiment.
- Bedien het voertuig nooit staand.
- Trek geen aanhanger mee met rijders erop.
- Probeer nooit wheelies, sprongen of andere stunts uit te voeren.

LADINGEN VERVOEREN IN DE LAADBAK

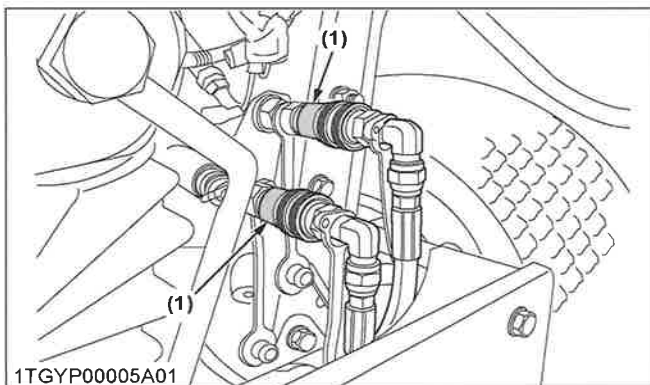
- Vervoer geen personen in de laadbak of ergens anders.
- Voertuig niet overbelasten. Alle ladingen stevig vastmaken.
- Zorg voor een gelijkmatige verdeling van de lading.
- Verminder het laadvermogen bij gebruik van het voertuig op ruw of heuvelachtig terrein.
- Verdeel de ladingen gelijkmatig en maak ze stevig vast. Remmen kan de lading doen schuiven en de stabiliteit van het voertuig beïnvloeden.
- Gebruik het voertuig nooit met de laadbak omhoog.
- Ontlaad de laadbak als het voertuig stationair is en de parkeerrem vergrendeld. Niet ontladen terwijl het voertuig in beweging is.

⚠ VEILIG WERKEN

- Gebruik de hydraulische dumpfunctie (indien aanwezig) alleen op vlakke grond.
- Voer de dumpfunctie alleen uit wanneer u op de bestuurdersstoel zit.
- Plaats uw handen of lichaam niet onder de laadbak terwijl deze omlaag wordt gebracht.

BEDIENING VAN DOOR HYDRAULISCHE AANSLUITING AANGEDREVEN MATERIEEL (INDIEN AANWEZIG)

- Lees de handleiding van de fabrikant en raadpleeg de aan het materieel bevestigde veiligheidlabels, alvorens door hydraulische aansluiting aangedreven materieel te installeren of te gebruiken.
- Wacht tot alle bewegende onderdelen volledig zijn gestopt, alvorens van het voertuig af te gaan en door hydraulische aansluiting aangedreven materieel aan te koppelen, af te koppelen, bij te stellen, te reinigen of te onderhouden.
- Trek bij het bedienen van stationair hydraulisch aangedreven materieel, altijd de parkeerrem van het voertuig aan en plaats blokken achter en voor de achterwielen. Blijf uit de buurt van alle draaiende onderdelen. Stap nooit over draaiende onderdelen.



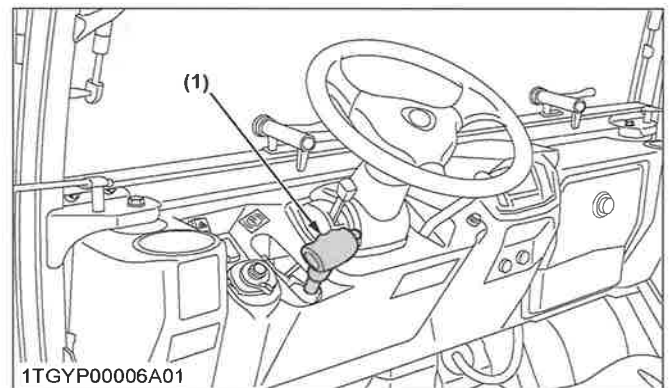
(1) Hydraulische aansluiting (indien aanwezig)

HET VOERTUIG PARKEREN

- Zorg ervoor dat de hydraulische aansluiting uit is (indien aanwezig), laat alle werktuigen naar de grond zakken, plaats alle bedieningshendels in de neutrale stand, trek de parkeerrem aan, stop de motor en verwijder de sleutel.
- Zorg ervoor dat het voertuig volledig tot stilstand is gekomen alvorens uit te stijgen.
- Vermijd parkeren op steile hellingen, probeer als enigszins mogelijk op een stevige en vlakke

ondergrond te parkeren; is dit niet mogelijk, parkeer dan op een helling met de wielen geblokkeerd en altijd aan de grond bevestigd.

Indien u zich niet aan deze waarschuwing houdt, bestaat het risico dat het voertuig in beweging komt en letsel of dood veroorzaakt.



(1) Parkeerremhendel

VERVOER VAN HET VOERTUIG

- Schakel de stroom naar de hulpstukken uit tijdens transport of buiten gebruik.
- Sleep dit voertuig nooit. Gebruik een geschikte truck of aanhanger bij transport op de openbare weg.
- Wees extra voorzichtig bij het laden of lossen van het voertuig in of uit een aanhanger of truck.

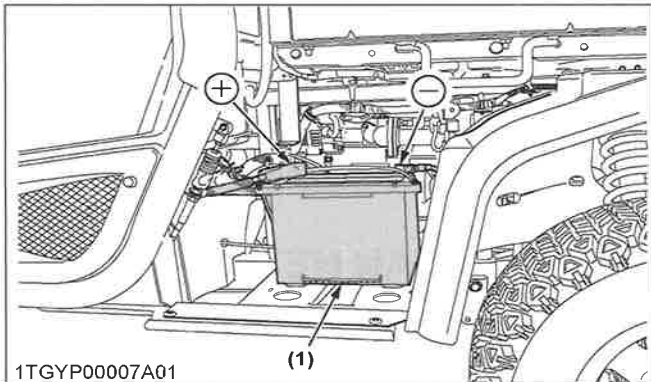
SERVICE VAN HET VOERTUIG

Alvorens u onderhoud aan het voertuig pleegt, parkeert u het voertuig op een stevig, plat en vlak oppervlak, activeert u de parkeerrem, laat u alle werktuigen zakken tot op de grond, zet u de versnellingshendel in de neutraalstand, stopt u de motor en verwijdert u de contactsleutel.

- Laat het voertuig afkoelen alvorens werkzaamheden te verrichten aan of in de buurt van de motor, demper, radiator etc.
- Zet altijd de motor uit alvorens te beginnen met tanken. Voorkom morsen en overvullen.
- Rook niet tijdens werkzaamheden in de buurt van de accu of tijdens het tanken. Houd vonken en vlammen uit de buurt van de accu en de brandstoftank. De accu heeft explosiegevaar, omdat deze waterstof en zuurstof uitstoot, in het bijzonder tijdens het opladen.
- Lees en volg alle instructies alvorens een „jumpstart” uit te voeren aan een lege accu. (Zie JUMPSTART op pagina 39.)
- Houd altijd een eerste hulpkit en een blusapparaat bij de hand.

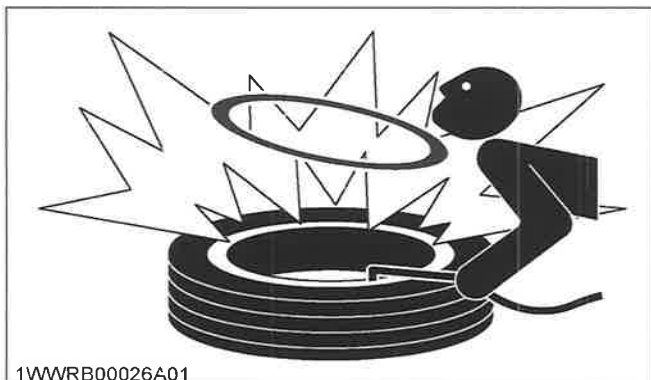
⚠ VEILIG WERKEN

- Maak de massakabel van de accu los alvorens op of in de buurt van elektrische componenten te werken.
- Gebruik het type hervulbare accu niet of laad deze niet op als het vloeistofniveau onder het merkteken **[LOWER]** (onderste limietniveau) is, om de mogelijkheid van een accu-explosie te voorkomen. Controleer het vloeistofniveau regelmatig en voeg indien nodig gedistilleerd water toe, zodat het vloeistofniveau tussen de merktekens **[UPPER]** en **[LOWER]** ligt.
- Maak altijd eerst de massakabel (-) van de accu los en sluit deze als laatste weer aan om vonken door onbedoelde kortsluiting te voorkomen.



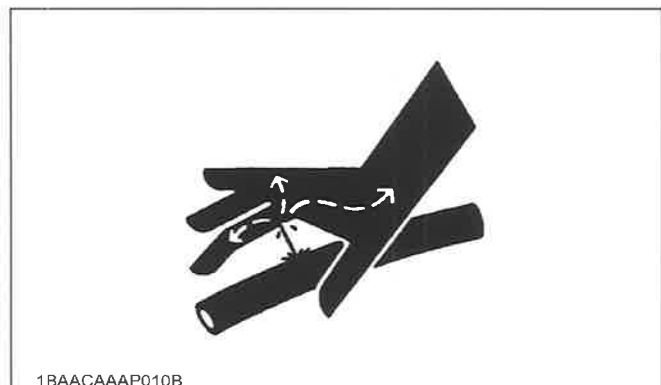
(1) Accu

- Verwijder de radiateurdop niet zolang het koelmiddel heet is. Draai wanneer het is afgekoeld de dop langzaam tot de eerste aanslag en wacht voldoende tijd om de overtollige druk af te laten alvorens de dop volledig te verwijderen. Dit voertuig beschikt over een koelmiddelopvangreservoir, voeg koelmiddel of water toe aan het reservoir, niet aan de radiator. (Zie 7. Controleren van het koelvloeistofpeil op pagina 82.)
- Probeer geen band op een velg te monteren. Dit moet worden gedaan door een gekwalificeerd persoon met de juiste uitrusting.
- Handhaaf altijd de juiste bandenspanning. Pomp banden niet verder op dan de aanbevolen spanning zoals aangegeven in de gebruikershandleiding.



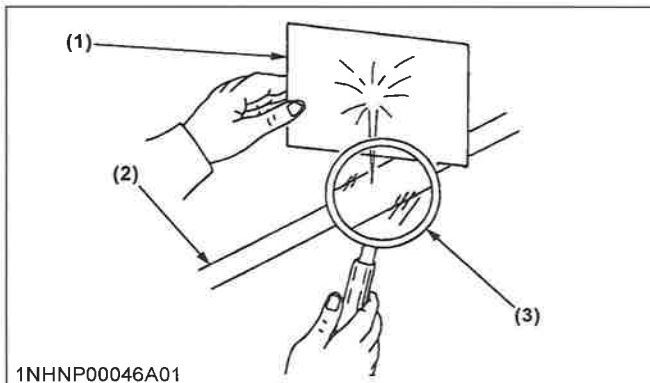
- Ondersteun de machine zorgvuldig bij het verwisselen van banden.
- Zorg ervoor dat de wielbouten en schroeven zijn aangehaald volgens het voorgeschreven koppel.
- Werk nooit onder apparaten die alleen hydraulisch worden ondersteund. Ze kunnen naar hun plaats dalen, dalen door lekken of iemand kan ze per abuis laten dalen. Als het noodzakelijk is om onder het voertuig of voertuigelementen te werken voor service of afstellingen, ondersteun deze dan eerst met een standaard of een blokkering.
- Ontsnappende hydraulische vloeistof onder druk beschikt over voldoende druk om door de huid te dringen en zo ernstig persoonlijk letsel te veroorzaken. Laat alle restdruk af alvorens hydraulische leidingen te ontkoppelen. Zorg ervoor dat alle leidingen, pijpen en slangen schadevrij zijn alvorens druk op het hydraulische systeem te zetten.

„Hogedruk vloeistof - Injectie in het lichaam”
gevaarwaarschuwing.



- Lekkende hydraulische vloeistof kan onzichtbaar zijn. Maak geen gebruik van uw handen om te zoeken naar mogelijke lekken; gebruik een stuk karton of hout. Gebruik van een veiligheidsbril of andere oogbescherming wordt ook sterk aanbevolen. Mocht u letsel oplopen door ontsnappende vloeistof, laat u dan meteen onderzoeken door een arts. Deze vloeistof produceert gangreen of een ernstige allergische reactie.

! VEILIG WERKEN



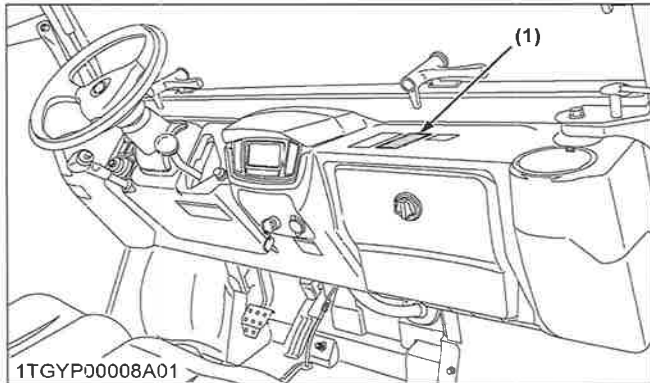
1NHNP00046A01

- (1) Karton (3) Vergrootglas
(2) Hydraulische leiding

- Afvalproducten zoals gebruikte olie, brandstof, hydraulische vloeistof en accu's kunnen het milieu, mensen, huisdieren en dieren in het wild schade toebrengen. Naar behoren afvoeren. Ga naar uw plaatselijke recyclingcentrum of KUBOTA-dealer om u op de hoogte te stellen hoe te recyclen of u te ontdoen van afvalstoffen.

⚠ VEILIG WERKEN

VEILIGHEIDSPICTOGRAMMEN



(1) Onderdeelnr. K7513-6521-1



1TGYP00164A01

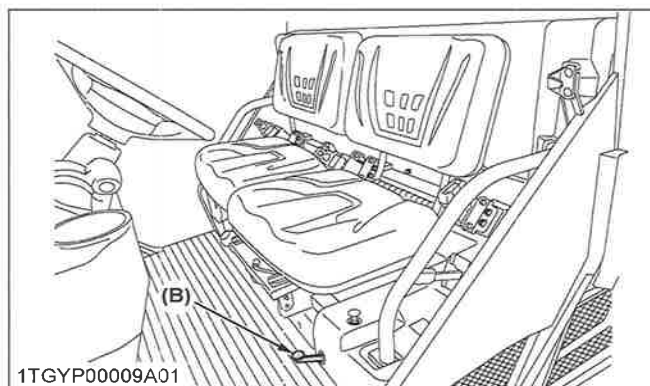
IN DIT LABEL STAAN HIERONDER ONDER ANDERE 8 WAARSCHUWINGEN.

Ⓐ ALGEMENE WAARSCHUWINGEN

1. Lees en begrijp de gebruikershandleiding voor gebruik.
2. Laat niemand onder de 16 jaar of zonder een geldig rijbewijs dit voertuig bedienen.
3. Voordat u andere mensen toestaat om het voertuig te gebruiken, moet u hen de gebruikershandleiding laten lezen.
4. Draag veiligheidskleding, inclusief helm en oogbescherming, indien van toepassing.
5. Controleer regelmatig of alle moeren en bouten goed vastzitten.
6. Naast de bestuurder mag er maar één passagier meerijden. Minimumleeftijd voor passagiers is 5 jaar oud.
7. Voor het starten van de motor, dient u ervoor te zorgen dat iedereen zich op veilige afstand van het voertuig bevindt en dat de hydraulische aansluiting uitgeschakeld is (indien aanwezig).
8. Rijd niet in het voertuig als u onder invloed bent van drugs of alcohol.
9. Houd alle schermen op hun plaats en blijf uit de buurt van alle bewegende delen.
10. Minder vaart voor bochten of ruw terrein.
11. Voordat u van het voertuig afstapt, moet u de parkeerrem inschakelen, de motor afzetten en de sleutel uit het contact halen.
12. Ga niet rijden voordat de bestuurder en de passagier goed zitten en de veiligheidsgordels op de juiste wijze zijn bevestigd.

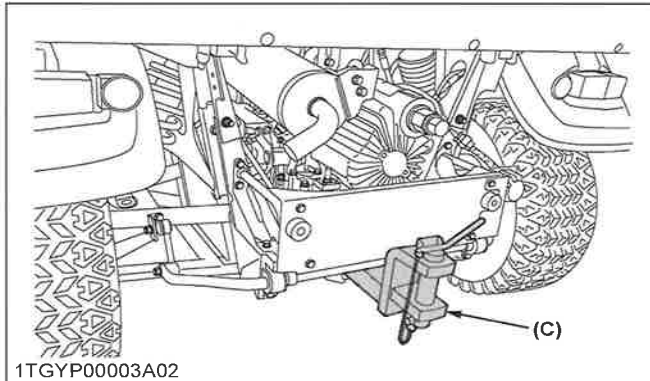
Ⓑ DIFFERENTIEELSLOTPEDAAL

- Trap het differentieelslotpedaal niet in bij hoge snelheid.



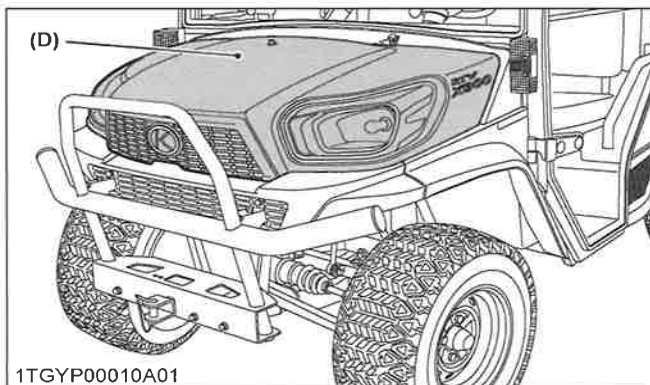
1TGYPC0157A01nNL

⚠ VEILIG WERKEN



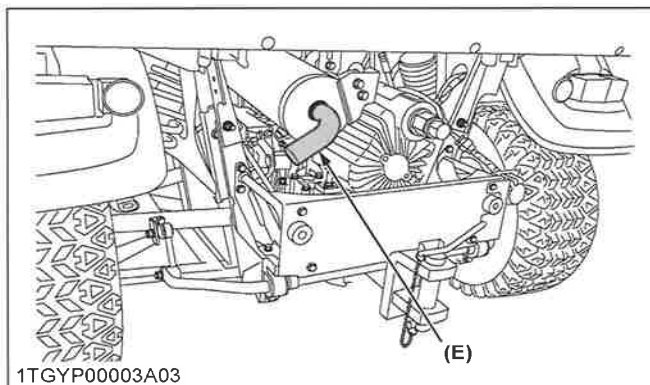
Ⓢ TREKINRICHTING ACHTERSTE AANHANGER

- Koppel getrokken of gesleepte lasten alleen aan de trekstang.



Ⓢ VOORSTE MOTORKAP

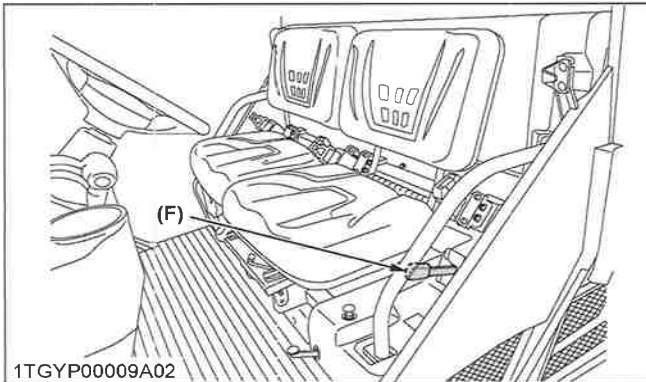
- Gebruik het voertuig niet met de voorste motorkap open. De bestuurder kan dan de macht over het stuur verliezen als gevolg van belemmerd zicht. Vergrendel de motorkap goed, voordat u in het voertuig gaat rijden.



Ⓢ VONKENVANGER

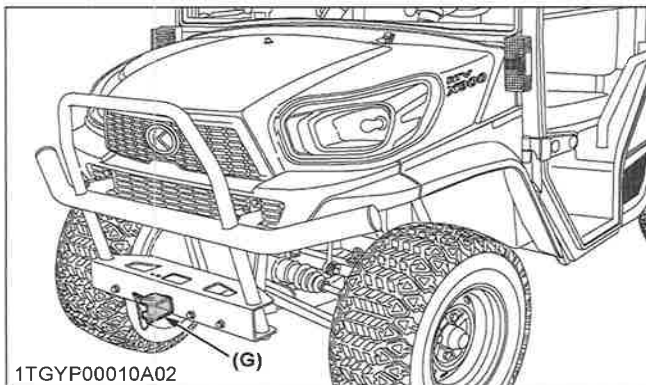
1. Alvorens een onderdeel van een uitlaatsysteem aan te raken, moet u er volstrekt zeker van zijn dat het voldoende tijd heeft gehad om af te koelen.
2. Draag altijd een veiligheidsbril en een (gezichts) masker.
3. De stofdeeltjes in de demper bevatten chemicaliën die schadelijk zijn voor mensen, dieren- en zeeleven.
4. Als u dit onderhoudswerk niet kunt doen, laat het dan doen door uw KUBOTA-dealer.

⚠ VEILIG WERKEN



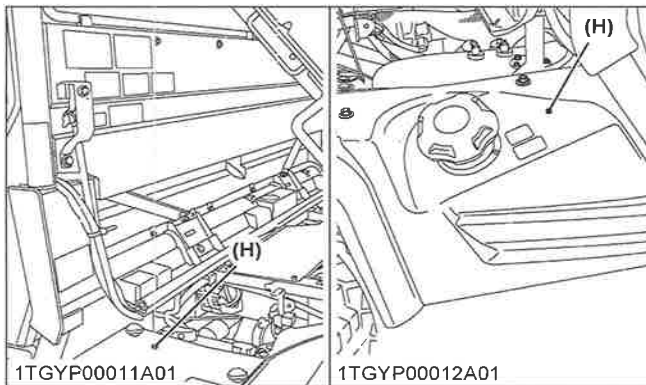
ⓕ HENDEL HYDRAULISCHE HEFCILINDER

1. Gebruik de hendelvergrendeling niet voor onderhoud of reparaties aan de machine.
2. De hendelvergrendeling is er om onbedoelde inschakeling te voorkomen.



ⓐ KOPPELING VOORKANT

- Koppel getrokken of gesleepte lasten alleen aan de trekstang.



ⓓ KLEP, BRANDSTOFTANK

- Niet betreden.

1TGY P00159A01nINL

⚠️ VEILIG WERKEN

(1) Onderdeelnr. K7513-6522-1



1TGY00165A01

1. Start de motor niet via kortsluiting over de aansluitingen van de startmotor of door het overbruggen van de beveiligde startschakelaar. Het voertuig kan in de versnelling starten en zich verplaatsen als de normale startcircuits worden overbrugd.
2. Start de motor uitsluitend vanuit de bestuurdersstoel met de hendel van de schakelgroep in de neutrale stand en de hydraulische aansluiting uitgeschakeld (indien aanwezig).

(2) Onderdeelnr. K7513-6526-1



1TGY00166A01

1. Vervoer geen passagiers in de laadbak.
2. Rijd niet met de laadbak omhoog.

(3) Onderdeelnr. K7513-6542-1



1TGY00167A01

- Gebruik altijd de veiligheidsondersteuning bij het werken in de buurt van een opgeheven laadbak of hulpstuk.

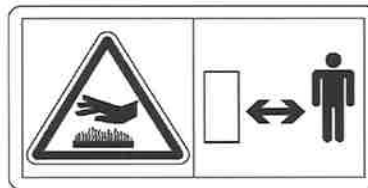
(4) Onderdeelnr. K7513-6541-1



1TGY00168A01

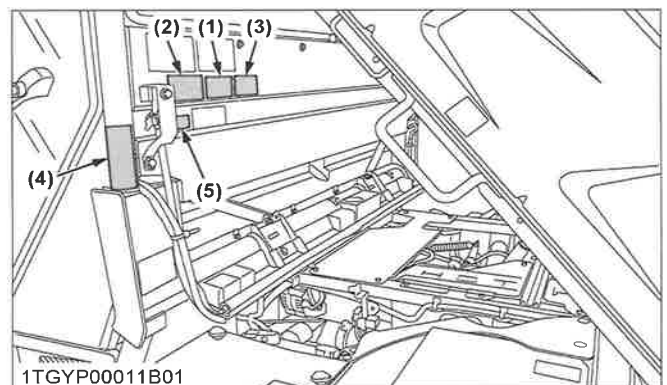
1. Verwijder nooit de rolbeugel (ROPS) voor wat voor toepassing dan ook.
2. Verander of repareer een rolbeugel niet, want lassen, schuren, boren of snijden kunnen de structuur zwakker maken.

(5) Onderdeelnr. K7513-6548-1



1TGY00172A01

- Maak het filter voor koelvloeistof niet open, terwijl de koelvloeistof heet is.



1TGY00011B01

1TGY00160A01nINL

⚠️ VEILIG WERKEN

(1) Onderdeelnr. K7513-6527-1

- Doe altijd uw veiligheidsgordel om.



1TGY00169A01

(4) Onderdeelnr. K1221-6118-1

MAINTENANCE FREE • SANS ENTRETIEN • LIBRE DE MANTENIMIENTO ⚠️ DANGER/POISON ¡PELIGRO/VENENO!			
SHIELD EYES. EXPLOSIVE GASES CAN CAUSE BLINDNESS OR INJURY.	NO SPARKS • FLAMES • SMOKING	SULFURIC ACID CAN CAUSE BLINDNESS OR SEVERE BURNS.	FLUSH EYES IMMEDIATELY WITH WATER. GET MEDICAL HELP FAST.
PROTÉGEZ LES YEUX. LES GAZ EXPLOSIFS PEUVENT BLESSER OU RENDRE AVEUGLE.	ÉVITER • LES ÉTINCELLES • LES FLAMMES • DE FUMER	L'ACIDE SULFURIQUE PEUT CAUSER LA CÉCITE OU DES BRÛLURES GRAVES.	RINCEZ LES YEUX À L'EAU IMMÉDIATEMENT CONSULTEZ UN MÉDECIN RAPIDEMENT.
PROTEJA LOS OJOS. LOS GASES EXPLOSIVOS PUEDEN CAUSAR DAÑOS O CEGUERA.	NO CHISPAS • FLAMAS • CIGARROS	ACIDO SULFURICO PUEDE CAUSAR CEGUERA O QUEMADURAS FUERTES.	ENJUAGUE LOS OJOS IMMEDIATAMENTE CON AGUA. ACUDA RAPIDO CON EL MEDICO.
KEEP OUT OF THE REACH OF CHILDREN. DO NOT TIP. DO NOT OPEN BATTERY! TENIR HORS DE LA PORTEE DES ENFANTS. NE PAS RENVERSER. NE PAS OUVRIR LA BATTERIE! ALEJARSE DEL ALCANCE DE LOS NIÑOS. NO VOLTEAR. ¡NO ABRIR LA BATERIA!			
CALIFORNIA PROPOSITION 65 WARNING: Batteries, battery posts, terminals and related accessories contain lead and lead compounds, and other chemicals known to the State of California to cause cancer and birth defects or other reproductive harm. WASH HANDS AFTER HANDLING.			
Dist. by/por/par: EPM Products, Baltimore, MD 21226		MADE IN U.S.A. FABRIQUEE AUX U.S.A. HECHO EN E.U.A.	

(2) Onderdeelnr. K7513-6537-1

- ALLEEN
- DIESELBRANDSTOF
- GEEN OPEN VUUR



1TGY00170A01

1BDFAFIAP136A

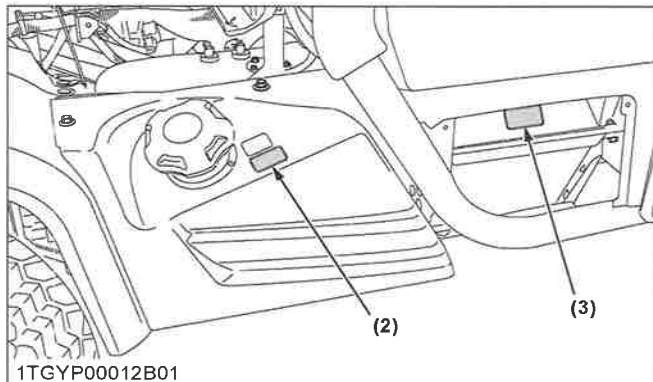
- DRAAG OOGBESCHERMING
- EXPLOSIEVE GASSEN kunnen blindheid of ander letsel veroorzaken.
- VOORKOM VONKVORMING / VERMIJD OPEN VUUR / ROKEN VERBODEN
- ZWAVELZUUR kan blindheid of ernstige brandwonden veroorzaken.
- Spoel na contact de ogen onmiddellijk met water.
- Roep onmiddellijk medische hulp in.

(3) Onderdeelnr. K7513-6548-1

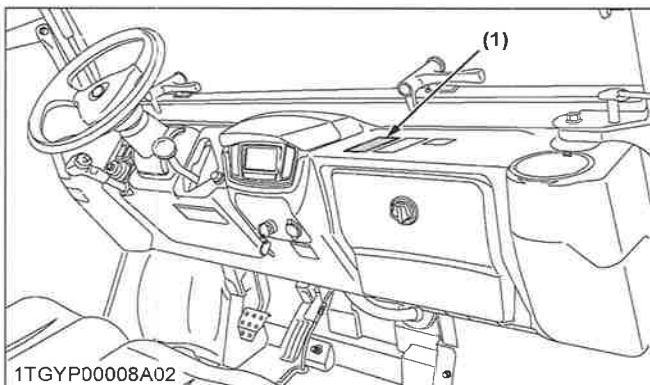
- Heet oppervlak-u kunt uw vinger of hand branden
- Raak de tank niet aan, terwijl het oppervlak heet is.



1TGY00172A01

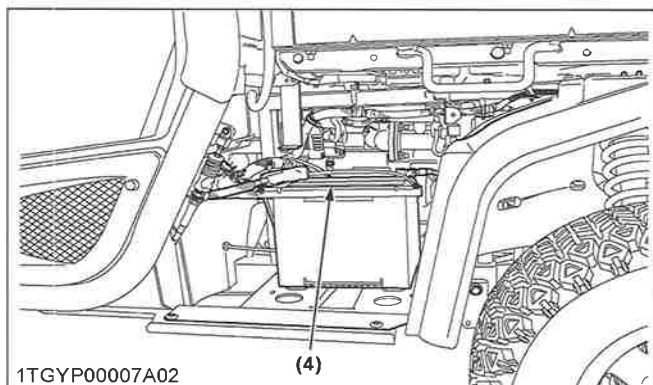


1TGY00012B01



1TGY00008A02

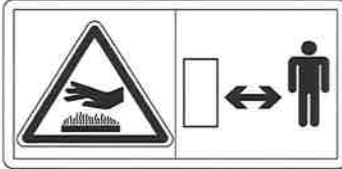
1TGY00161A01nINL



1TGY00007A02

! VEILIG WERKEN

(1) Onderdeelnr. K7513-6533-1



1TGY00171A01

- Heet oppervlak-u kunt uw vinger of hand branden
- Raak de tank niet aan, terwijl het oppervlak heet is.

(2) Onderdeelnr. K7513-6548-1



1TGY00172A01

- Heet oppervlak-u kunt uw vinger of hand branden
- Raak de oliekoeler niet aan, terwijl het oppervlak heet is.

(3) Onderdeelnr. K7513-6532-1



1TGY00173A01

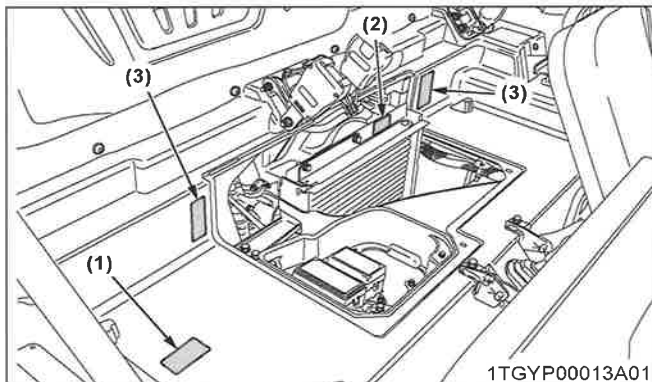
- Houd uw handen uit de buurt van de motorventilator en de ventilatorriem.

(4) Onderdeelnr. K7513-6552-1



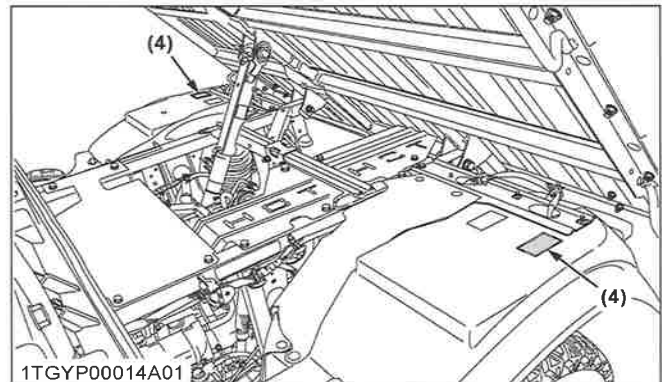
1TGY00174A01

- Pas op dat u niet een lichaamsdeel, zoals handen of armen tussen de laadbak en het voertuig steekt.



1TGY00013A01

1TGY00162A01nINL



1TGY00014A01

VEILIG WERKEN

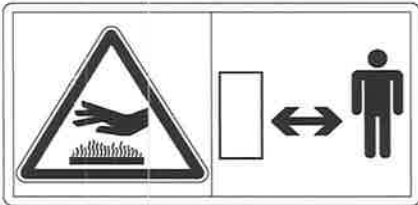
(1) Onderdeelnr. K7513-6524-1



1TGY00175A01

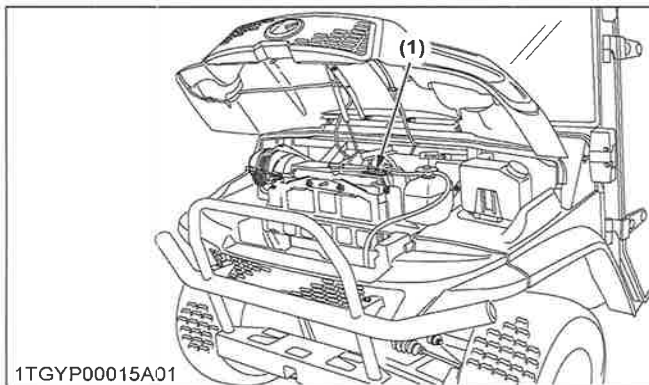
1. Gebruik alleen remvloeistof (DOT-3).
Andere typen olie zullen synthetische hars of rubber in de onderdelen van het remsysteem beschadigen en defecte remmen veroorzaken.
2. Als er remvloeistof wordt gemorst op de slang van de stuurbekrachtiging, moet u dat meteen met water afspoelen.
Remvloeistof beschadigt synthetische hars of rubber slangen snel.

(2) Onderdeelnr. K7513-6551-1



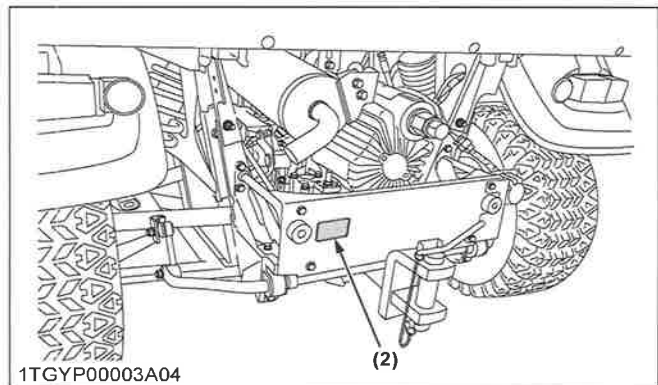
1TGY00176A01

- Heet oppervlak-u kunt uw vinger of hand branden
- Raak de demper niet aan, terwijl het oppervlak heet is.



1TGY00015A01

1TGY00163A01nNL



1TGY00003A04



VEILIG WERKEN

ONDERHOUD VAN VEILIGHEIDSPICTOGRAMMEN

- Houd veiligheidspictogrammen schoon en vrij van materiaal dat het zicht erop belemmert.
- Reinig veiligheidspictogrammen met zeep en water, drogen met een zachte doek.
- Vervang beschadigde of ontbrekende veiligheidspictogrammen door nieuwe labels van uw plaatselijke KUBOTA-dealer.
- Als een component met een of meerdere veiligheidspictogrammen wordt vervangen door een nieuw onderdeel, zorg er dan voor dat nieuwe veiligheidspictogrammen worden aangebracht op dezelfde plaats als op het vervangen onderdeel.
- Breng nieuwe veiligheidspictogrammen aan door ze op een schoon en droog oppervlak te plakken en eventuele luchtbelletjes naar de buitenrand te wrijven.



 **VEILIG WERKEN**

ONDERHOUD VAN VOERTUIG

Uw dealer heeft gedetailleerde kennis over uw nieuw voertuig en helpt u graag om maximaal profijt te halen uit uw machine.

Wanneer u deze handleiding aandachtig doorleest, zult u zien dat u een deel van het periodieke onderhoud alleen kunt uitvoeren.

Wanneer uw trekker echter reservedelen nodig heeft of uitgebreider onderhoud, raden wij u aan contact op te nemen met uw KUBOTA-dealer.

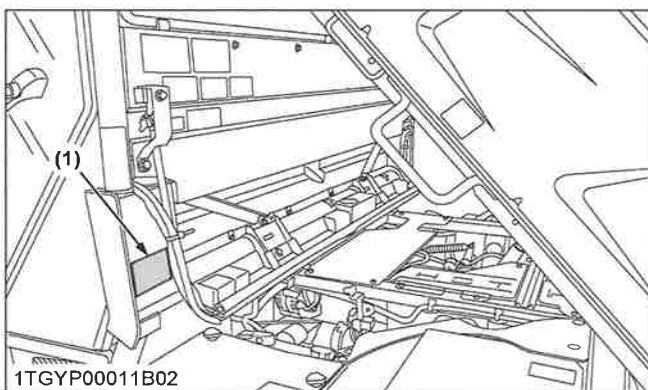
Voor service kunt u terecht bij de KUBOTA-dealer waar u uw voertuig heeft gekocht, of bij uw dichtstbijzijnde KUBOTA-dealer.

Als u onderdelen nodig hebt, wees erop voorbereid om uw dealer het serienummer van het voertuig, de motor, de transmissie en de ROPS te geven.

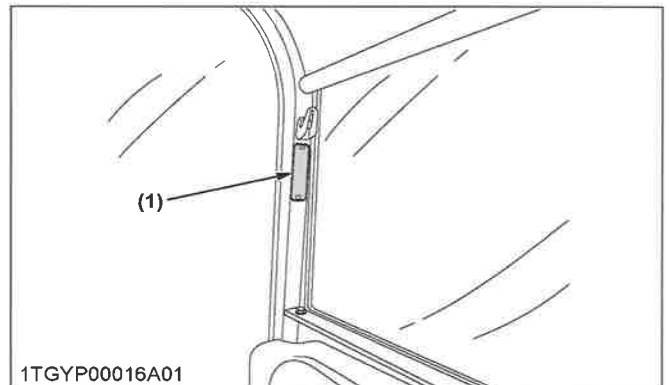
Zoek deze serienummers nu op en noteer deze in de hiervoor bedoelde vakken.

Voertuigidentificatienummer	
Aankoopdatum	
Naam van de dealer (in te vullen door de koper)	

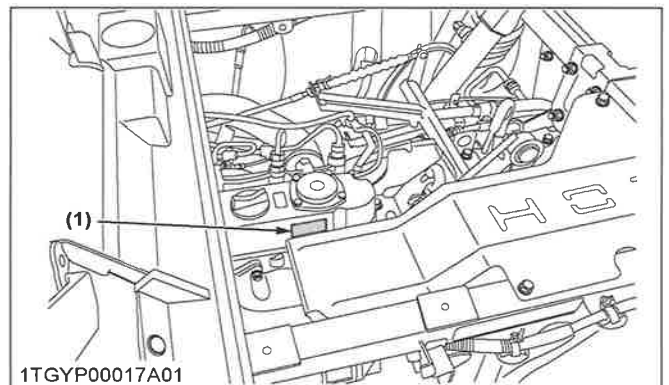
	Type	Serienr.
Motor		
Transmissie		
Rolbeugel		



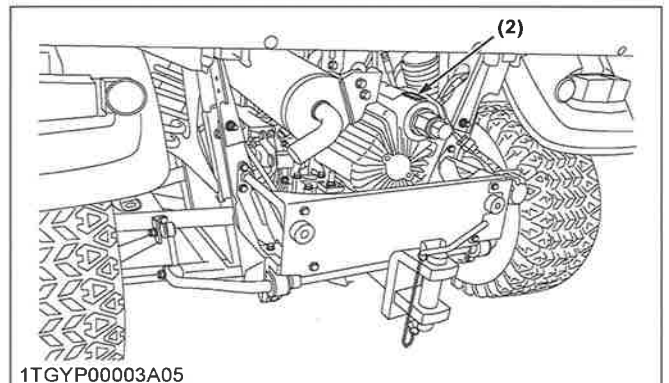
(1) Productidentificatienummer



(1) Serienummer ROPS



(1) Serienummer motor



(1) Serienummer motor

(2) Transmissie assy-serienummer

GARANTIE

Dit voertuig is gewaarborgd onder de **KUBOTA Limited Express Warranty**, een kopie hiervan is verkrijgbaar bij uw dealer. Er bestaat echter geen recht op garantie wanneer het voertuig niet is behandeld overeenkomstig de instructies in de

**ONDERHOUD VAN VOERTUIG****HET VOERTUIG SLOPEN EN DE PROCEDURE DAARVOOR**

Gebruikershandleiding, ook al valt het binnen de garantieperiode.

HET VOERTUIG SLOPEN EN DE PROCEDURE DAARVOOR

Volg voor het buiten bedrijf stellen van het voertuig de plaatselijke richtlijnen en de regelgeving van het land of het gebied waar u het voertuig sloopt, correct op. Raadpleeg in geval van vragen uw plaatselijke KUBOTA-dealer.

SPECIFICATIETABEL

SPECIFICATIES

SPECIFICATIES

SPECIFICATIETABEL

Model			RTV-X900MR	RTV-X900MC	
ROPS/cabinetype			Rolbeugel	CABINE	
Motor	Model		D902		
	Type		3 cilinder, 4-takt, diesel, OHV		
	Cilinderinhoud	l	0,898		
	Vermogen	kW	15,4		
	Nominale omwenteling	min ⁻¹ (rpm)	3200		
	Omwentelingen bij laag stationair toerental	min ⁻¹ (rpm)	1300 tot 1400		
Brandstofcapaciteit		l	30		
Transmissie			Doorlopend variabele hydro-transmissie (VHT)		
Wielen, aandrijfsysteem			4, achter 2WD of 4WD		
Differentieelslot			Standaard; met de voet bediend, met mechanische houder		
Versnellingskeuze			Hoog-laag bereik vooruit, neutraal, achteruit		
Remmen	Voorzijde/achterkant		Natte schijfrem		
	Parkeerrem		Achterwiel, handhendel		
Stuurinrichting			Stuurbekrachtiging		
Ophanging	Voorzijde		Onafhankelijke, Duale A-arm type		
	Achterzijde				
Afmetingen	Lengte met trekstang		mm	3130	
	Breedte		mm	1605	
	Hoogte, in totaal		mm	1990	
	Spoorbreedte voorzijde		mm	1240	
	Spoorbreedte achterzijde		mm		
	Wielbasis		mm	2045	
	Bodemvrijheid	Vooras	mm	265	252
		achteras	mm	259	257
Draaidiameter		m	8,0		
Max. rollend gewicht (trekgewicht)		kg	450		
Laadvermogen		kg	585	495	
Gewicht/gewicht met veronderstelde bestuurder: 75 kg		kg	960/1035	1050/1125	
Maximaal toegelaten bruto voertuiggewicht (GVWR)		kg	1620		
Laadbak	Breedte		mm	1465	

(Vervolg)



SPECIFICATIES

Model			RTV-X900MR	RTV-X900MC
ROPS/cabinetype			Rolbeugel	CABINE
Laadbak	Lengte	mm	1030	
	Hoogte	mm	285	
	Volume	m ³	0,43	
	Laadvloerhoogte (gelost)	mm	887	
	Max. lading laadbak	kg	500	
Bandenmaat	Voorzijde		25x10-12 ATV, 6PLY 25x10-12 HDWS, 6PLY	
	Achterzijde			
Verstelbaar stuur			Std.	
Maximaal toelaatbare belasting van de banden	Voorzijde	kg	585	
	Achterzijde			
Maximale asbelasting	Voorzijde	kg	750	
	Achterzijde		1135	
	Maximum technisch toelaatbaar beladen gewicht		1620	
Minimale gewichtsverdeling		%	Vooras 30	
			Achteras 59	
Voorspatbord			Std.	
Carrosseriekleur			Oranje/camouflage	
Hydraulisch kippende laadbak			Std.	
Snelheidsmeter			Std.	
Het beschermingsniveau tegen gevaarlijke substanties *1			Categorie 1	
Lawaai bij het oor van bestuurder *2		dB (A)	84,2	84,1
Lawaai van het bewegende voertuig *3		dB (A)	Links: 79,8 Rechts: 78,8	Links: 81,2 Rechts: 80,2
Waarde van het trillingsniveau *4	Zitting	m/s ²	1,15	
			1,05	

*1 Volgens EN 15695-1:2009

*2 Gemeten volgens bepaling (EU) nr. 1322/2014 bijlage XIII

*3 Gemeten volgens bepaling (EU) nr. 2015/96 bepaling III

*4 Gemeten volgens bepaling (EU) nr. 1322/2014 bijlage XIV

OPMERKING :

- Het bedrijf behoudt zich het recht voor om de specificaties te wijzigen zonder voorafgaande kennisgeving.
- De waarden voor „Bodemvrijheid” en „Gewicht” zijn voor het voertuig uitgerust met de banden in de bovenstaande tabel.



RIJSNELHEDEN

SPECIFICATIES

RIJSNELHEDEN

Groepschakel- hendel	Versnellingspositie	Rijsnelheden (km/u)
		RTV-X900MR/RTV-X900MC
	Laag	27
	Hoog	40
	Achteruit	30

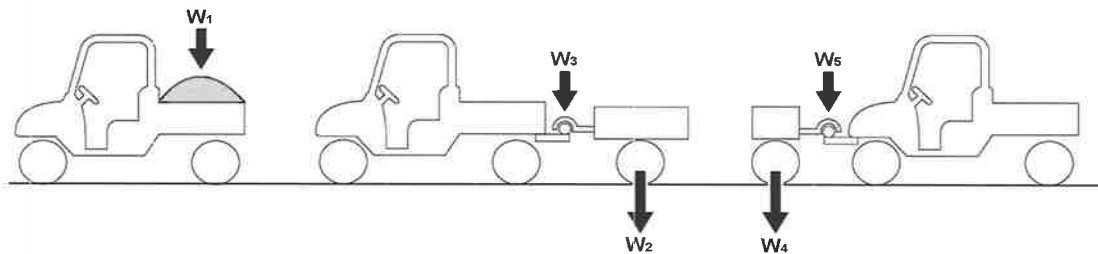
BEPERKINGEN VOERTUIG

BEPERKINGEN VOERTUIG

Het KUBOTA voertuig is uitgebreid getest op goede prestaties met werktuigen verkocht en goedgekeurd door KUBOTA.

Gebruik met werktuigen die niet zijn verkocht of goedgekeurd door KUBOTA en die de onderstaande maximum specificaties overschrijden, of die anderszins ongeschikt zijn voor gebruik met het KUBOTA voertuig, kan leiden tot storingen of defecten aan het voertuig, schade aan andere eigendommen en letsel bij de bestuurder of anderen. Storingen of defecten van het voertuig die voortkomen uit het gebruik van ongeschikte werktuigen vallen niet onder de garantie.

Laadbak	<p>Max. laadgewicht (W1) mag niet hoger zijn dan „CBC” en „PCL”. PCL (toelaatbare vrachtlading) wordt bepaald door de volgende berekening. PCL = PC + veronderstelde bediener - (bediener + passagier + opt. + acc.) gewicht</p> <p>CBC (capaciteit laadbak): 500 kg PC: laadvermogen veronderstelde bediener: 75 kg opt.: optie acc.: accessoire</p>
Trekrichting achterste aanhanger	<p>Max. rollend gewicht (W2): 450 kg Max. trekgewicht (W3): 100 kg</p>
Koppeling voorkant	<p>Max. rollend gewicht (W4): 295 kg Max. trekgewicht (W5): 50 kg</p>



1TGYP00018A01

Laadvermogen (PC)

Model	RTV-X900MR	RTV-X900MC
Laadvermogen	585 kg	495 kg

Rollend gewicht: gewicht aanhanger + belasting aanhanger

- De hierboven genoemde specificaties zijn gebaseerd op de situatie bij een vlakke ondergrond.
- De werktuiggrootte kan variëren afhankelijk van de bedrijfsomstandigheden van de bodem.
- Houd u strikt aan de instructies in de gebruikershandleiding van de gemonteerde of aangehangen machine of aanhanger en gebruik de combinatie voertuig-machine of voertuig-aanhanger alleen als alle instructies zijn opgevolgd.
- Toepassing in de bosbouw
De volgende gevaren zijn aanwezig;
 1. omvallende bomen, met name wanneer op de achterzijde van het voertuig een kraan voor bomen is gemonteerd;
 2. voorwerpen die in de bestuurdersruimte binnendringen, met name wanneer op de achterzijde van het voertuig een versnipperaar is gemonteerd.

Optionele apparatuur, zoals een veiligheidsconstructie voor de bestuurder (OPS - operator protective structure), veiligheidsconstructie bij vallende voorwerpen (FOPS - falling object protective structure), enz. om deze gevaren en andere daarmee verband houdende gevaren aan te pakken, is niet beschikbaar voor dit voertuig. Zonder deze



BEPERKINGEN VOERTUIG

optionele apparatuur is het gebruik beperkt tot voertuigspecifieke toepassingen, zoals transport en stationaire werkzaamheden.



BEPERKINGEN VOERTUIG

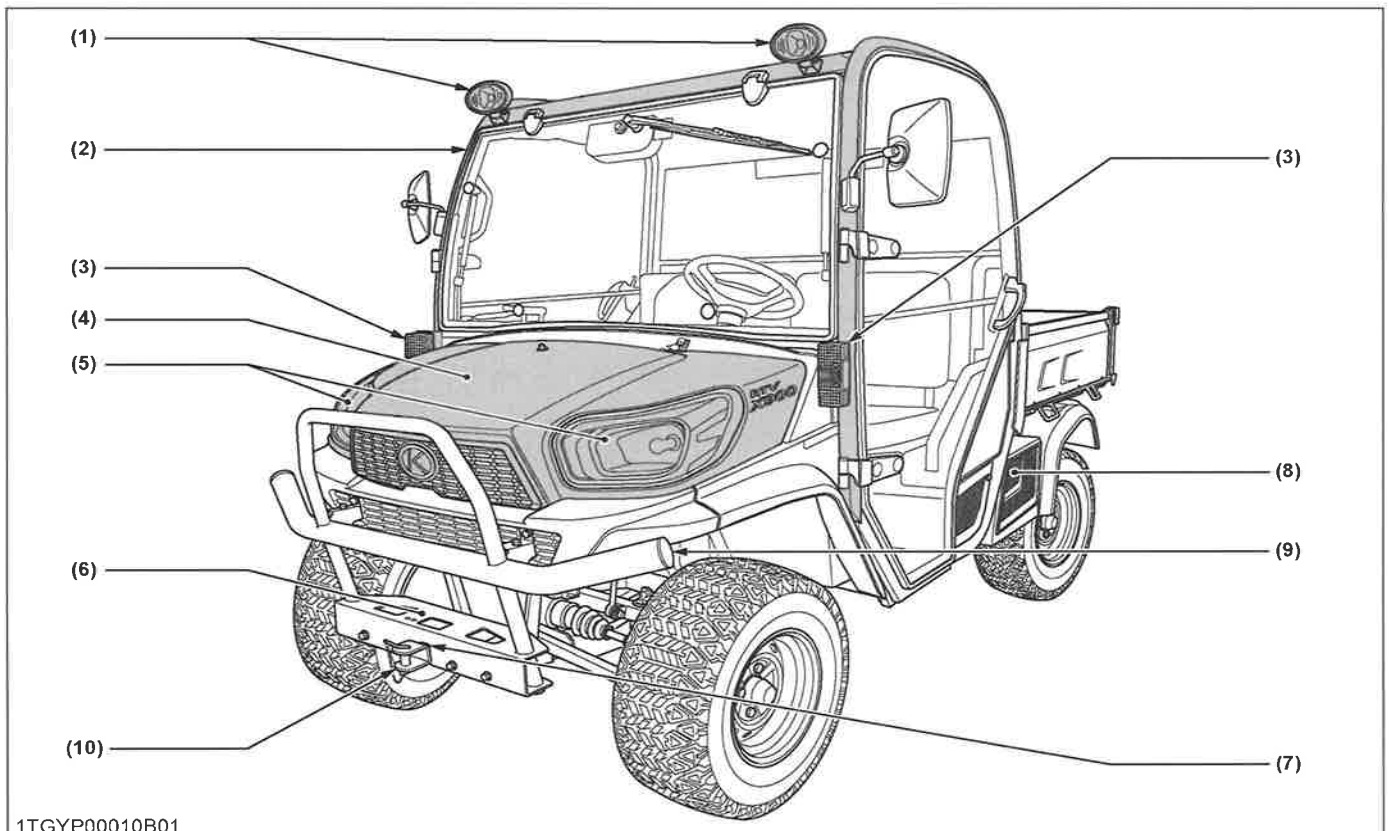
TOELAATBARE GETROKKEN MASSA VAN DE TREKSTANG (TREKINRICHTING AANHANGER)

**TOELAATBARE GETROKKEN MASSA VAN DE TREKSTANG
(TREKINRICHTING AANHANGER)**

Soort massa		Type aanhanger		
		Trekstang	Stijve trekstang	Middenas
Ongeremde getrokken massa	kg	450	550	450
Inert-geremde getrokken massa	kg	1000	1000	1000
Hydraulisch geremde getrokken massa	kg	-	-	-
Pneumatisch geremde getrokken massa	kg	-	-	-

INSTRUMENTENPANEEL EN BEDIENINGSELEMENTEN

PLAATS VAN DE ONDERDELEN

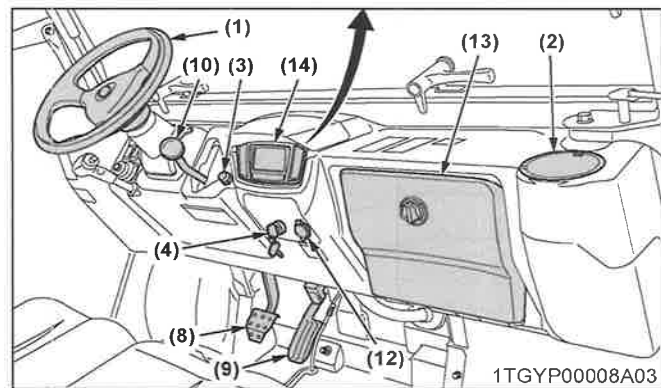
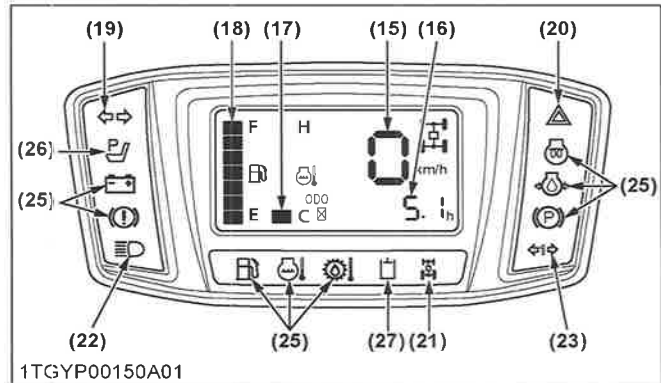
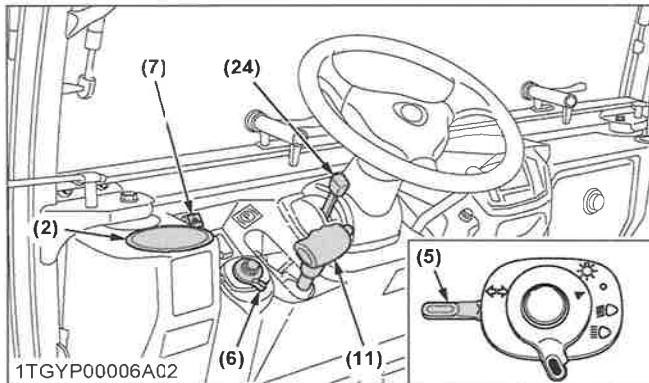


1TGYP00010B01

Afgebeelde onderdelen

- (1) Voorste werklamp (indien aanwezig)...47
- (2) Rolbeugel...-
- (3) Alarmknipperlicht/richtingaanwijzer...46, 46
- (4) Voorste motorkap...78
- (5) Koplampen...45
- (6) Liermontagebeugel...72
- (7) Voorste beugel trekrichting aanhanger...71
- (8) Accu...91
- (9) Voorspatbord...-
- (10) Koppeling voorkant...71

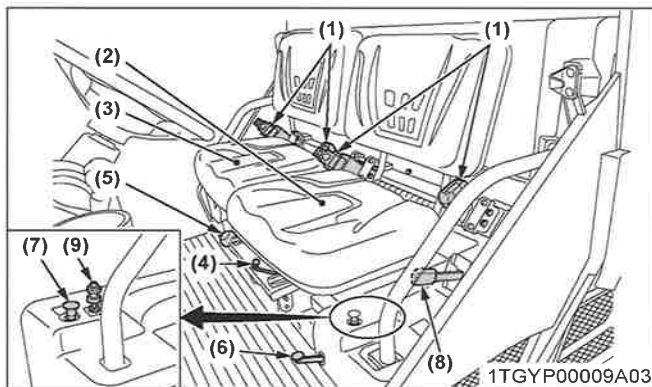
INSTRUMENTENPANEEL EN BEDIENINGSELEMENTEN



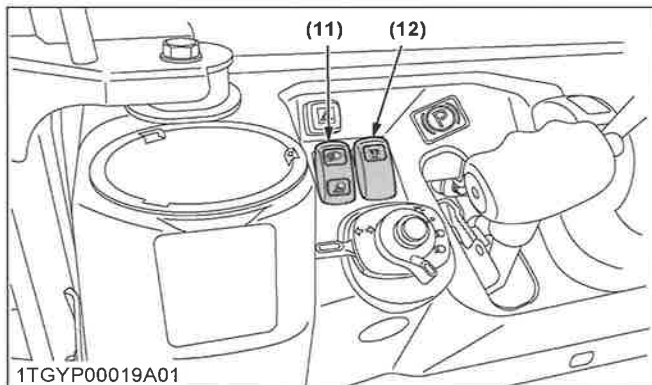
Afgebeelde onderdelen

- (1) Stuurinrichting...--
- (2) Bekerhouder... -
- (3) Claxonknop...47
- (4) Contactslot...--
- (5) Schakelaar richtingaanwijzer...46
- (6) Koplampschakelaar...45
- (7) Schakelaar alarmknipperlichten...46
- (8) Rempedaal...48
- (9) Snelheidsregelingspedaal...50
- (10) Groepenschakelhendel...48
- (11) Parkeerremhendel...49
- (12) 12V accessoireplug...52
- (13) Klep handschoenenkastje...53
- (14) LCD-scherm...50
- (15) Snelheidsmeter...52
- (16) Urenteller...51
- (17) Koelvloeistoftemperatuurmeter...51
- (18) Brandstofmeter...51
- (19) Indicatielamoje richtingaanwijzer...46
- (20) Indicatielamoje waarschuwingssignaal...46
- (21) Indicatielamoje 4WD...49
- (22) Indicatielamoje koplamp-grootlicht...45
- (23) Indicatielamoje aanhanger...46
- (24) Kantelhendel...45
- (25) Easy Checker™...50
- (26) Indicatielamoje OPC parkeerrem...--
- (27) Indicatielamoje hydraulische aansluiting... --

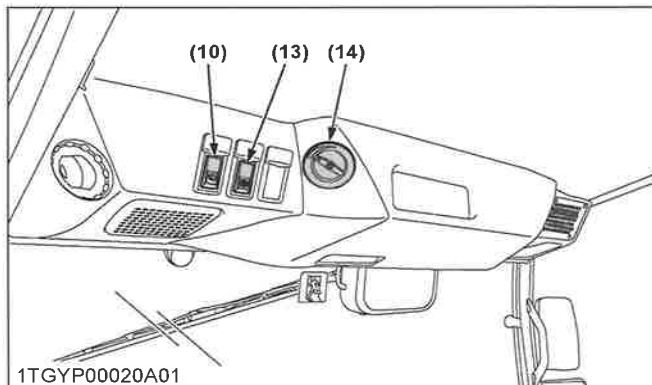
INSTRUMENTENPANEEL EN BEDIENINGSELEMENTEN



RTV-X900MC



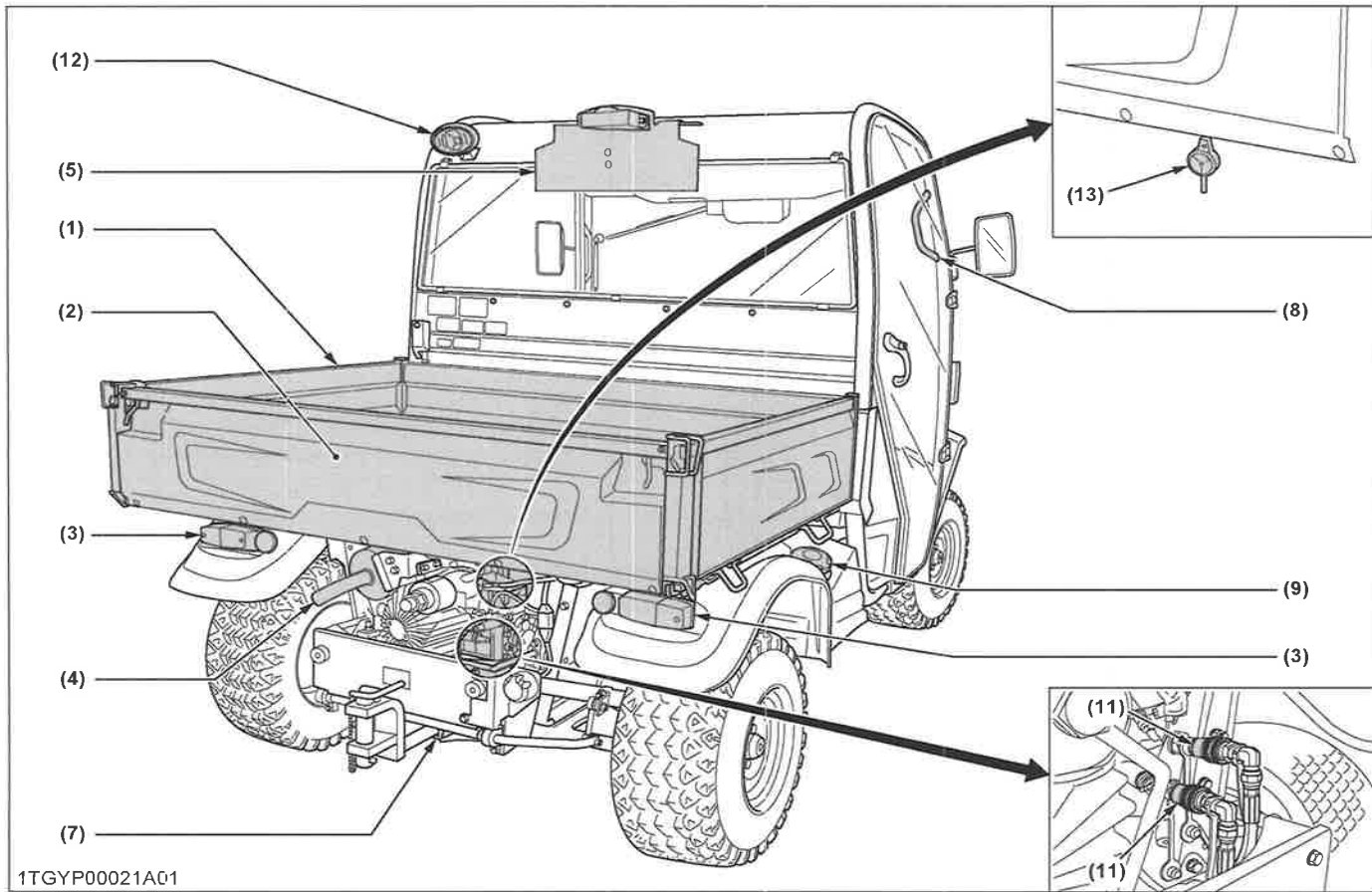
RTV-X900MC



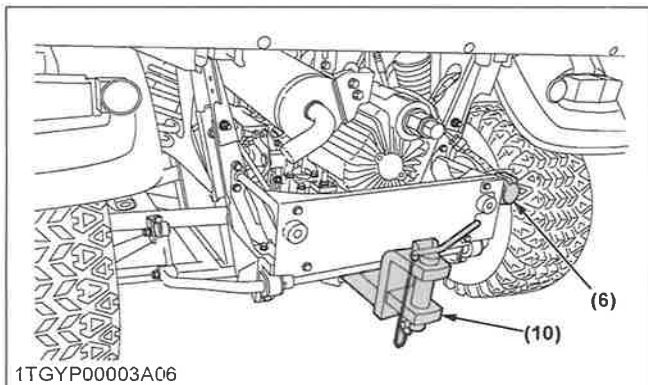
Afgebeelde onderdelen

- (1) Veiligheidsgordels...45
- (2) Bestuurdersstoel...42
- (3) Passagiersstoel...78
- (4) Hendel horizontale verstelling...42
- (5) 4WD hendel...49
- (6) Differentieelslotpedaal...54
- (7) Differentieelslothouder...54
- (8) Hendel hydraulische hefcilinder of hendel hydraulische aansluiting...60, 62
- (9) Motorgashendel (indien aanwezig)...57
- (10) Schakelaar voorruitwischer/-sproeier...67
- (11) Voorste/achterste werklampschakelaar (indien aanwezig)...47, 48
- (12) Schakelaar zwaailamp (indien aanwezig)...69
- (13) Ventilatorschakelaar...69
- (14) Draaiknop temperatuurregeling...69

INSTRUMENTENPANEEL EN BEDIENINGSELEMENTEN



1TGYP00021A01



1TGYP00003A06

Afgebeelde onderdelen

- (1) Laadbak...58
- (2) Achterklep...59
- (3) Combinatielamp...46
- (4) Demper...93
- (5) Kentekenplaatbeugel...--
- (6) Elektrische aansluiting voor aanhanger...53
- (7) Beugel trekrichting aanhanger...71
- (8) Handgreep...--
- (9) Brandstoftankdop...81
- (10) Trekrichting aanhanger...71
- (11) Hydraulische aansluiting (indien aanwezig)...62
- (12) Werklamp achter (indien aanwezig)...48
- (13) Achteruitrijsignaal (indien aanwezig)...86

CONTROLE VOORAFGAAND AAN IN BEDRIJFSTELLING

DAGELIJKSE CONTROLE

Om te voorkomen dat zich problemen voordoen, is het belangrijk op de hoogte te zijn van de staat van het voertuig. Controleer deze alvorens te beginnen.



WAARSCHUWING

Ter voorkoming van ernstig letsel of de dood:

- Voer controles en onderhoud aan het voertuig uitsluitend uit op een vlakke ondergrond, met uitgeschakelde motor, de parkeerrem in stand „ON” en een eventueel gekoppeld werktuig, indien aanwezig, neergelaten op de grond.

Controle-item

- Inspectieronde
- Motoroliepeil controleren
- Transmissievloeistofpeil controleren
- Remvloeistofpeil controleren
- Oliepeil hydraulische tank controleren
- Maak het hydraulische oliekoelernet schoon
- Koelvloeistofniveau controleren
- Grille en radiateurscheren reinigen (bij gebruik in een stoffige ruimte)
- Rempedaal controleren
- Parkeerrem controleren
- Indicatielampjes, meters en tellers controleren
- Lichten controleren
- Veiligheidsgordel en rolbeugel controleren
- Controleer de stofhoezen
- Bandenspanning controleren
- Achteruitrijsignaal controleren (indien aanwezig)
- Tanken
(Zie DAGELIJKSE CONTROLE op pagina 80.)
- Onderhoud van veiligheidspictogrammen
(Zie VEILIGHEIDSPICTOGRAMMEN op pagina 14.)

BEDIENING VAN DE MOTOR

⚠ WAARSCHUWING

Ter voorkoming van ernstig letsel of de dood:

- Lees het hoofdstuk Veilig werken en zorg ervoor dat u de inhoud heeft begrepen.
- Zorg ervoor dat u de veiligheidspictogrammen op het voertuig begrijpt.
- Om het gevaar van vergiftiging door uitlaatgassen te vermijden, mag de motor niet in gesloten ruimten worden gestart zonder deugdelijke ventilatie.
- Start de motor nooit terwijl u naast de trekker op de grond staat. Start de motor altijd uitsluitend wanneer u op de bestuurdersstoel zit.
- Maak er een gewoonte van de hendel van de schakelgroep in de „NEUTRALE”-positie te plaatsen en de hendel van de hydraulische aansluiting in de „UIT”-positie te plaatsen en de hendel van de hydraulische hefcilinder in de „NEUTRALE”-positie te plaatsen, voordat u de motor start.
- Zorg ervoor dat de gashendel van de motor (indien aanwezig) in de stand stationair toerental staat.

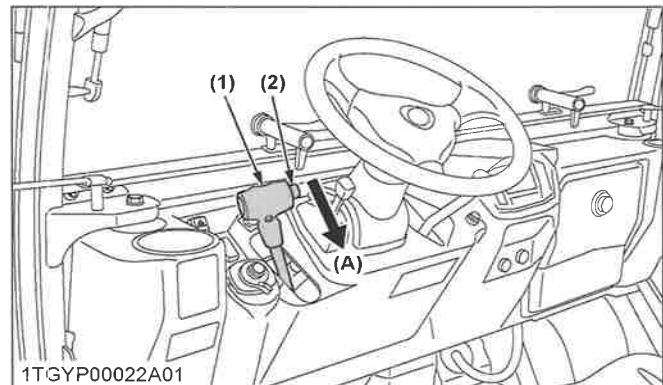
Meer informatie over veilig werken vindt u in een ander gedeelte.
(Zie VEILIG WERKEN op pagina 7.)

BELANGRIJK :

- Gebruik geen startvloeistof of ether.
- Om de accu en de startmotor te beschermen, mag u de startmotor nooit langer dan 10 seconden ononderbroken laten draaien.

DE MOTOR STARTEN

1. Zorg ervoor dat de parkeerrem is ingeschakeld.

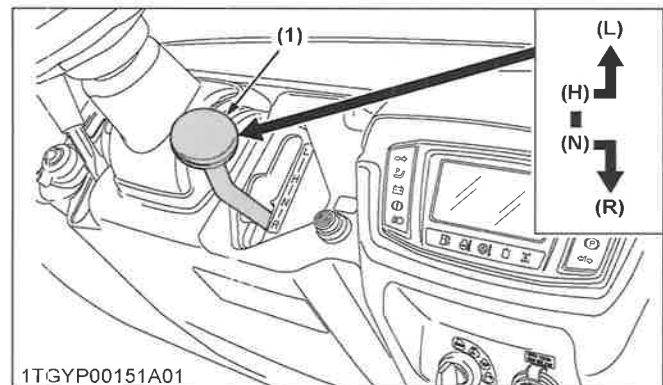


1TGY P00022A01

- (1) Parkeerremhendel
(2) Vrijgaveknop

(A) Trek naar „PARKEREN”

2. Zet de schakelhendel in de stand „NEUTRAAL”.



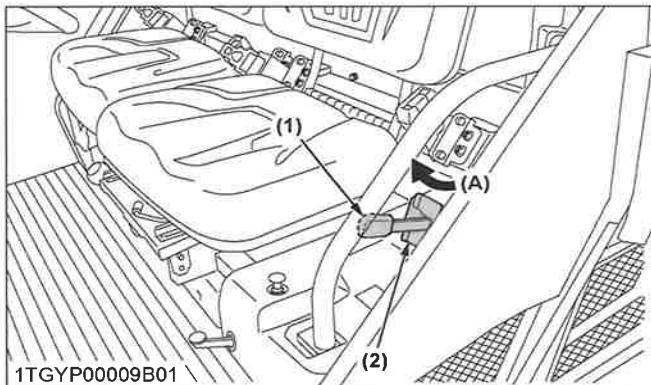
1TGY P00151A01

- (1) Groepschakelhendel
(L) LAAG bereik
(H) HOOG bereik

(N) „NEUTRALE” stand
(R) „ACHTERUIT”

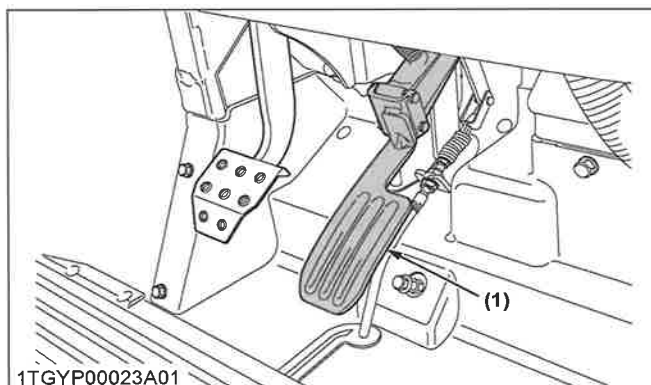
DE MOTOR STARTEN

3. Vergrendel met een restrictieplaat de hydraulische hefcilinderhendel of de hydraulische aansluitinghendel in de stand „NEUTRAAL”.



- (1) Hendel hydraulische hefcilinder of hendel hydraulische aansluiting (2) Begrenzingsplaat (A) „VERGRENDELEN”

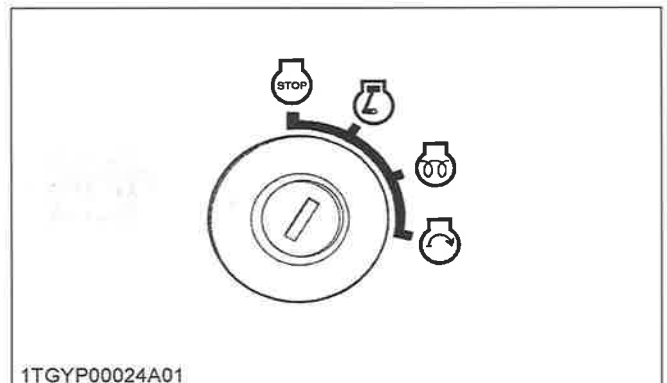
4. Laat het snelheidsregelingspedaal in de stand „NEUTRAAL”. (Druk het snelheidsregelingspedaal niet in).



- (1) Snelheidsregelingspedaal

5. Steek de sleutel in het contactslot en draai het contactslot op „AAN”.

BEDIENING VAN DE MOTOR



- „UIT” (motorstop) „START” (motor start)
 „AAN” (motor loopt)
 „GLOEIEN” (Voorverwarmen)

OPMERKING :

- AAN

Alle accessoires kunnen worden gebruikt terwijl de motor is uitgeschakeld.

Laat de sleutel niet in de stand „AAN” zitten. De accu loopt dan snel leeg. Zet de sleutel na gebruik terug in de „UIT” stand.

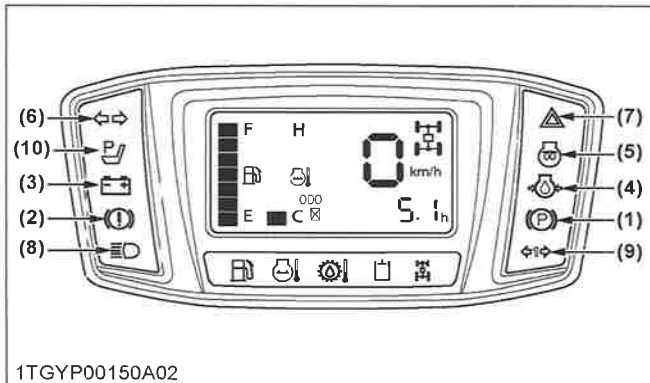
Easy Checker™ Lampen

- Wanneer de sleutel op „AAN” wordt gedraaid, moeten de indicatielampjes (3) (4) gaan branden. Als zich op een bepaalde locatie problemen voordoen terwijl de motor draait, dan gaat het waarschuwingslampje branden dat overeenkomt met de betreffende locatie.
- Het waarschuwingslampje parkeerrem (1) gaat branden wanneer de parkeerrem wordt ingeschakeld en gaat uit wanneer de rem wordt losgelaten.

Als de parkeerrem wordt losgelaten, maar het lampje blijft branden, betekent dit dat het remsysteem beschadigd kan zijn.

BEDIENING VAN DE MOTOR

DE MOTOR STARTEN



1TGYP00150A02

- | | |
|-----------------------|-------------------------------------|
| (1) Parkeerrem | (7) Gevaarsignaal |
| (2) Renvloeistof | (8) Koplamp-grootlicht |
| (3) Laadsysteem | (9) Aanhanger |
| (4) Motoroliedruk | (10) Indicatielampje OPC parkeerrem |
| (5) Gloeibougje | |
| (6) Richtingaanwijzer | |

BELANGRIJK :

- Dagelijkse controles met de Easy Checker™ alleen zijn niet toereikend. Laat nooit na om dagelijks controles zorgvuldig uit te voeren aan de hand van de dagelijkse controle. (Zie DAGELIJKSE CONTROLE op pagina 80.)
6. Draai de sleutel naar de stand „VOORVERWARMEN” en houd deze vast voor het voorverwarmen.
Voor de juiste voorverwarmtijd, raadpleeg de onderstaande tabel:

Temperatuur	Voorverwarmtijd
Meer dan 0 °C	2 tot 3 sec.
-5 tct 0 °C	5 sec.
-15 tot -5 °C	10 sec.
Limiet van continu gebruik	30 sec.

OPMERKING :

- Indicatielampje voorgloeien (5) gaat branden wanneer het contactslot in de stand „VOORGLOEIEN” staat.
7. Draai de sleutel in de stand „START” en laat weer los wanneer de motor start.

BELANGRIJK :

- Omwille van de veiligheid, kan de motor niet gestart worden, behalve wanneer de schakelhendel in de stand „NEUTRAAL” staat.
8. Controleer om te zien of alle waarschuwingslampjes op de Easy Checker™ „UIT” zijn.

Als er waarschuwingslampjes blijven branden, stop dan onmiddellijk de motor en onderzoek de oorzaak.

1. Starten bij koud weer

Wanneer de omgevingstemperatuur lager dan 0 °C is en de motor erg koud is. Als de motor na 10 seconden niet start, draai de sleutel dan op uit gedurende 30 seconden. Herhaal vervolgens stap 6 en 7. Om de accu en de startmotor te beschermen, mag u de startmotor nooit langer dan 10 seconden ononderbroken laten draaien.

2. Motorgashendel (indien aanwezig)

Wanneer de omgevingstemperatuur onder -15 °C is en de motor erg koud is, trek dan de gashendel naar de stand „HOOG” en draai het contactslot naar de stand „START”. Nadat de motor is gestart, drukt u de gashendel terug naar de stand „LAAG”.

3. Blokverwarming (indien aanwezig)

Er is een blokverwarming als optie verkrijgbaar bij uw dealer. Deze helpt u uw voertuig te starten bij omgevingstemperaturen onder -20 °C.

DE MOTOR STOPPEN

- Draai, zodra de motor is afgeremd tot stationair, de sleutel naar „UIT”.
- Breng de gashendel van de motor (indien aanwezig) terug naar de stand stationair toerental.
- Verwijder de sleutel.

OPWARMEN VAN DE MOTOR

⚠ WAARSCHUWING

Ter voorkoming van ernstig letsel of de dood:

- Trek de parkeerrem aan voor het opwarmen van de trekker.
- Zorg ervoor dat de hendel van de schakelgroep in de „NEUTRALE”-positie staat en vergrendel de hendels van de hydraulische hefcilinder en de hydraulische aansluiting in de „UIT”-positie met de begrenzingsplaat, voordat u de motor start.

Laat de motor zonder lading opwarmen, gedurende 5 minuten nadat de motor is opgestart. Dit is om te zorgen dat er olie bij alle onderdelen van de motor kan komen. Als er last wordt uitgeoefend op de motor zonder deze opwarmtijd, kunnen problemen ontstaan, zoals vastlopen, breuken of voortijdige slijtage.

OPWARMEN VAN DE MOTOR

BEDIENING VAN DE MOTOR

1. Opwarmen van transmissieolie bij lage temperaturen

Hydraulische olie dient als transmissievloeistof. Onder koude weersomstandigheden kan de olie koud zijn met verhoogde viscositeit. Dit kan leiden tot vertraagde oliecirculatie of abnormale lage hydraulische druk gedurende bepaalde tijd na het opstarten van de motor. Dit kan op zijn beurt problemen met het hydraulische systeem veroorzaken.

Om het bovenstaande te voorkomen, moet u volgende instructies opvolgen: laat de motor bij 50% van het nominale rpm opwarmen volgens de onderstaande tabel:

Omgevingstemperatuur	Benodigde opwarmtijd
Boven 0 °C	Ongev. 5 minuten
-10 tot 0 °C	5 tot 10 minuten
-20 tot -10 °C	10 tot 15 minuten
Beneden -20 °C	Meer dan 15 minuten

BELANGRIJK :

- Bedien het voertuig niet met volle belasting totdat het voldoende is opgewarmd.

3. Draag een veiligheidsbril en rubberen handschoenen.
4. Zorg ervoor dat de afschermkappen goed op hun plaats zitten. (indien aanwezig)
5. Bevestig de rode klem aan de positieve (rood, (+) of pos.) aansluiting van de lege accu en klem het andere einde van dezelfde kabel aan de positieve (rood, (+) of pos.) aansluiting van de hulpaccu.
6. Klem de andere kabel aan de negatieve (zwart, (-) of neg.) aansluiting van de hulpaccu.
7. Klem het andere eind aan het motorblok of frame van het uitgeschakelde voertuig zo ver mogelijk bij de lege batterij vandaan.
8. Start het hulpvoertuig en laat de motor kort draaien. Start het uitgeschakelde voertuig.

JUMPSTART



WAARSCHUWING

Ter voorkoming van ernstig letsel of de dood:

- Houd sigaretten, vonken en open vuur uit de buurt van accu's.
- Wanneer de accu van het voertuig bevroren is, mag de motor niet met behulp van startkabels worden gestart.
- Sluit de negatieve klem aan de voertuigzijde van de startkabel niet aan op de minpool van de accu van het voertuig.
- De onderdelen, zoals de demper, kunnen heet zijn. Zorg ervoor u niet te branden bij het aansluiten van de startkabel.

Volg in geval van een jumpstart de onderstaande instructies voor het op veilige wijze starten van de motor.

1. Breng een hulpvoertuig met een accu van dezelfde accuspanning als het uitgeschakelde voertuig binnen makkelijk kabelbereik.

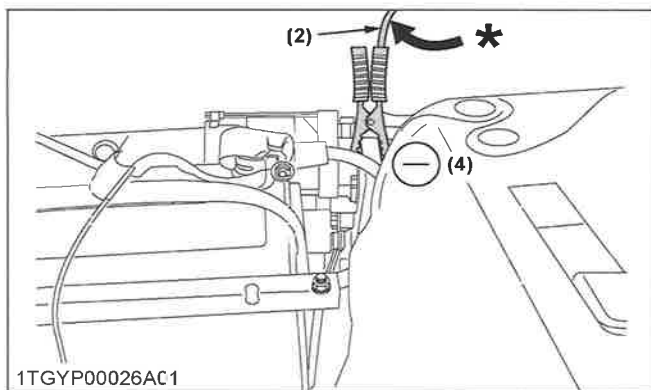
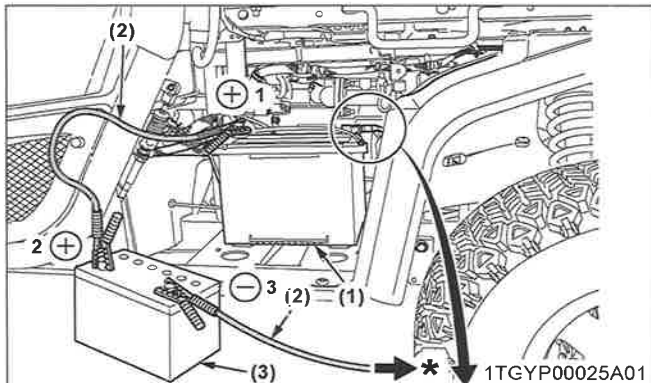
BELANGRIJK :

- De voertuigen mogen elkaar niet raken.
2. Zet beide voertuigen op de parkeerrem en zet de versnellingshendel in de neutraalstand. Zet de motor af.

BEDIENING VAN DE MOTOR

9. Ontkoppel de startkabels in precies de omgekeerde volgorde van aansluiting. (Stappen 7, 6 en 5).

Verbind de kabels in numerieke volgorde.
Koppel ze na gebruik in omgekeerde volgorde los.



- (1) Dode accu
(2) Startkabels
(3) Hulpaccu

BELANGRIJK :

- Dit voertuig heeft een 12 volt negatief (-) massa startstelsel.
- Gebruik voor een jumpstart uitsluitend dezelfde accuspanning.
- Gebruik van een hogere spanningsbron kan leiden tot ernstige schade aan het elektrische systeem van het voertuig. Uitsluitend een passende spanningsbron gebruiken bij „Jumpstart” van een lage of dode accu.

HET VOERTUIG BEDIENEN

HET GEBRUIK VAN EEN NIEUW VOERTUIG

Hoe een nieuw voertuig wordt behandeld en onderhouden is sterk bepalend voor de levensduur van het voertuig.

Een nieuw voertuig dat rechtstreeks van de productielijn in de fabriek komt, is volledig getest, maar de verschillende onderdelen zijn niet op elkaar afgestemd. Daarom moet het voertuig voor de eerste 50 bedrijfsuren bij een lagere snelheid worden bediend en vermijd overmatig werk of bediening totdat de verschillende onderdelen zijn „ingelopen”.

De manier waarop het voertuig wordt gebruikt gedurende de „inlooperperiode” is van grote invloed op de levensduur van uw voertuig. Het is voor het bereiken van de maximale prestaties en de langste levensduur van uw voertuig van cruciaal belang om uw voertuig goed in te werken.

Bij het gebruik van een nieuw voertuig moeten de volgende voorzorgsmaatregelen worden getroffen.

1. Bedien het voertuig gedurende de eerste 50 werkuren niet op volle snelheid

- Niet snel starten of de remmen plotseling intrappen.
- Bedien het voertuig tijdens de winter pas nadat de motor volledig op bedrijfstemperatuur is.
- Laat de motor niet op hogere toerentallen draaien dan nodig.
- Pas op ruige wegooppervlakken uw snelheid aan. Bedien het voertuig niet op hoge snelheden. De bovenstaande voorzorgsmaatregelen beperken zich niet alleen tot nieuwe voertuigen, maar gelden voor alle voertuigen. Maar de maatregelen moeten vooral in het geval van nieuwe voertuigen in acht worden genomen.

2. Smeerolie voor nieuwe voertuigen vervangen

De smeerolie is met name van belang in geval van een nieuw voertuig. De verschillende onderdelen zijn niet volledig „ingereden” en zijn niet op elkaar afgestemd. Kleine stukken metaalgruis kunnen tijdens het gebruik van het voertuig ontstaan; en dit kan leiden tot slijtage of beschadiging van de onderdelen. We moeten er

daarom op letten de smeerolie iets eerder te vervangen dan normaal gesproken vereist zou zijn.

Voor meer informatie over de tussenpozen voor het vervangen, zie ONDERHOUD op pagina 73.

OP- EN AFSTAPPEN VAN HET VOERTUIG

- Probeer nooit een bewegend voertuig op of af te stappen of ervan af te springen om het voertuig te verlaten.
- Kijk bij het op- of afstappen van het voertuig naar het voertuig. Gebruik geen bedieningselementen zoals hendels om onbedoelde machinebewegingen te voorkomen.
- Houd de treden en vloer altijd schoon om glibberigheid en gladheid te voorkomen.



HET VOERTUIG STARTEN

⚠ WAARSCHUWING

Ter voorkoming van ernstig letsel of de dood:

- Lees het hoofdstuk **Veilig werken** en zorg ervoor dat u de inhoud heeft begrepen.
- Zorg ervoor dat u de veiligheidspictogrammen op het voertuig begrijpt.
- Om het gevaar van vergiftiging door uitlaatgassen te vermijden, mag de motor niet in gesloten ruimten worden gestart zonder deugdelijke ventilatie.
- Start de motor nooit terwijl u naast de trekker op de grond staat. Start de motor altijd uitsluitend wanneer u op de bestuurdersstoel zit.
- Maak er een gewoonte van de hendel van de schakelgroep in de „NEUTRALE”-positie te

HET VOERTUIG BEDIENEN

HET VOERTUIG STARTEN

plaatsen en de hendel van de hydraulische aansluiting in de „UIT”-positie te plaatsen en de hendel van de hydraulische hefcilinder in de „NEUTRALE”-positie te plaatsen, voordat u de motor start.

- Zorg ervoor dat de gashendel van de motor (indien aanwezig) in de stand stationair toerental staat.

1. De bestuurderspositie afstellen.

OPMERKING :

- De stoel moet worden afgesteld om ervoor te zorgen dat de bedieningselementen binnen handbereik zijn van de bestuurder, zodat de bestuurder een goede houding heeft en het risico op lichaamstrillingen wordt geminimaliseerd.

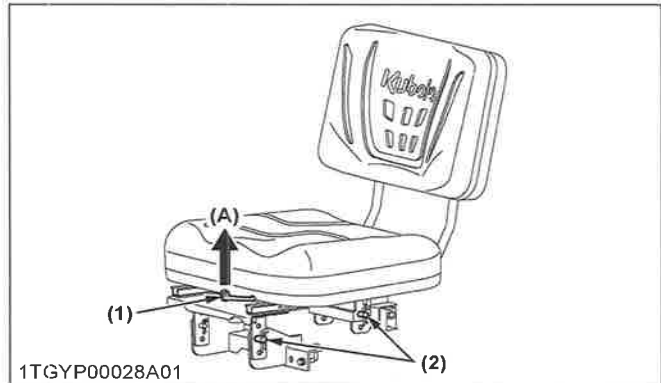
- 1. Bestuurdersstoel op pagina 42
2. Maak de veiligheidsgordel vast.
 - 3. Veiligheidsgordel op pagina 45
 3. Stel de stand van het stuurwiel af.
 - 4. Verstelbaar stuur op pagina 45
 4. Stand lichtschakelaar selecteren.
 - 5. Koplampschakelaar op pagina 45
 - 6. Schakelaar alarmknipperlicht op pagina 46
 - 7. Schakelaar richtingaanwijzer op pagina 46
 - 8. Claxonknop op pagina 47
 - 9. Werklamp (voorkant) (indien aanwezig) op pagina 47
 - 10. Werklamp (achter) (indien aanwezig) op pagina 48
 5. Rempedaal controleren.
 - 11. Rempedaal op pagina 48
 6. Start de motor.
 - BEDIENING VAN DE MOTOR op pagina 36
 7. Rijsnelheid selecteren.
 - 12. Groepschakelhendel op pagina 48
 - 13. 4WD hendel op pagina 49
 - 14. Parkeerremhendel op pagina 49
 - 15. Snelheidsregelingspedaal op pagina 50

1. Bestuurdersstoel

! WAARSCHUWING

Ter voorkoming van ernstig letsel of de dood:

- Stel de stand van de stoel uitsluitend af, wanneer het voertuig stilstaat.
- Controleer na elke afstelling van de stoel of deze weer goed is geborgd.



1TGYP00028A01
(1) Hendel horizontale verstelling (2) Hoogte-afstelpen (A) „ONTGRENDELEN”

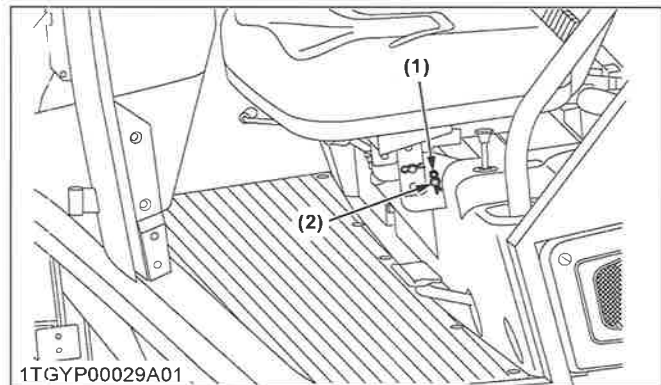
Horizontaal afstellen

Ontgrendel de hendel voor horizontale verstelling en schuif de stoel naar behoefte naar achteren of naar voren. De stoel wordt op positie vergrendeld wanneer de hendel wordt losgelaten.

Hoogteverstelling

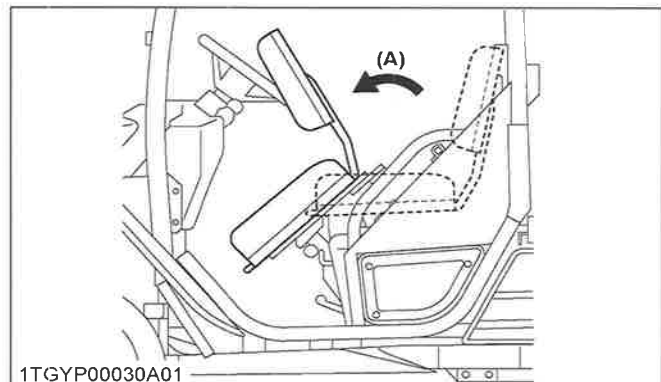
1. Maak de pen en de verbindingspen los.

Normale stand



1TGYP00029A01
(1) Klempen (2) Koppelingspen

2. Draai de bestuurdersstoel om.

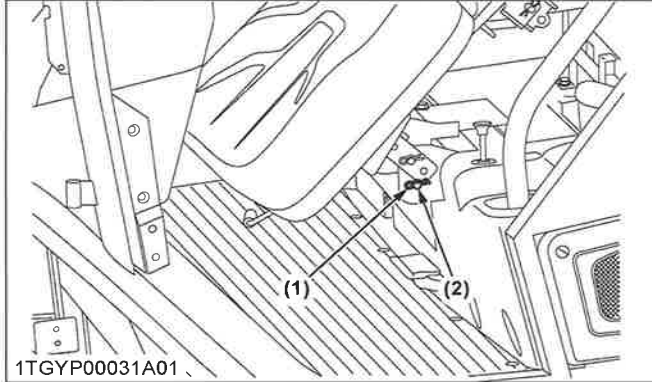


1TGYP00030A01
(A) „DRAAI OM”

3. Steek de verbindingspen en de klempen erin om vallen te voorkomen.

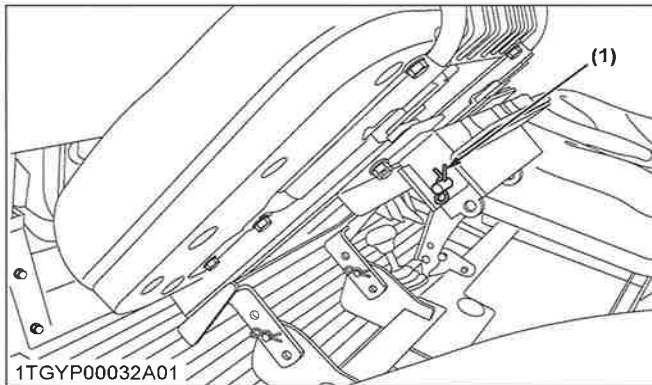
HET VOERTUIG STARTEN

Geheven stand



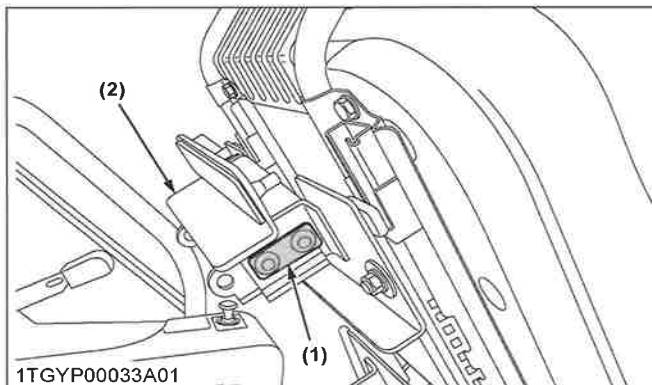
1TGY00031A01
(1) Klampen (2) Koppelingspen

4. Maak de achterste klampen los.



1TGY00032A01
(1) Klampen (achterkant)

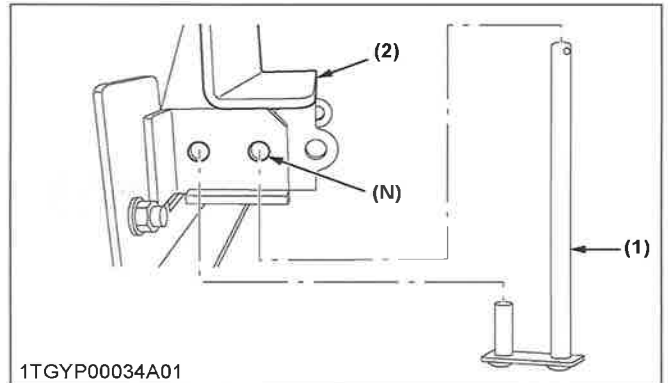
5. Maak de pen los en haal de stoelbeugel eraf.



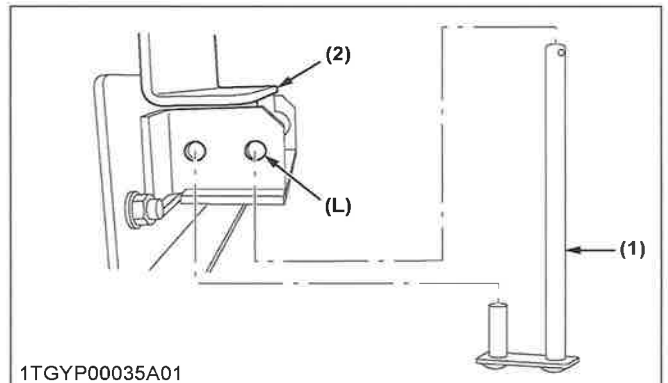
1TGY00033A01
(1) Pen (2) Stoelbeugel

6. Stel de beugel af op de gewenste hoogte.
De stoel kan ingesteld worden op drie standen zoals hieronder aangegeven.
- (N) Normale hoogte
 - (L) Lage hoogte
 - (H) Hoge hoogte
- Bij Normale hoogte, gebruikt u het midden achterste gat.
Bij Lage hoogte, gebruikt u het laagste gat.
Bij Hoge hoogte, gebruikt u het hoogste gat.

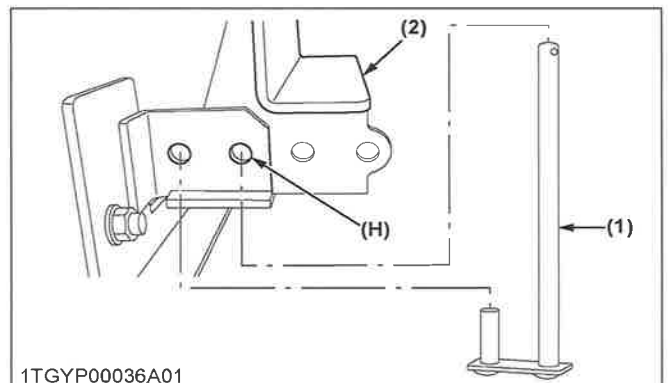
HET VOERTUIG BEDIENEN



1TGY00034A01
(1) Pen (2) Stoelbeugel (N) Normale hoogte (middelste gaatje)



1TGY00035A01
(1) Pen (2) Stoelbeugel (L) Lage hoogte (laagste gaatje)



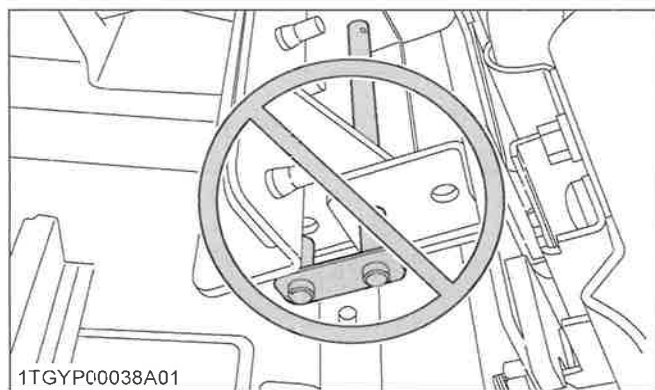
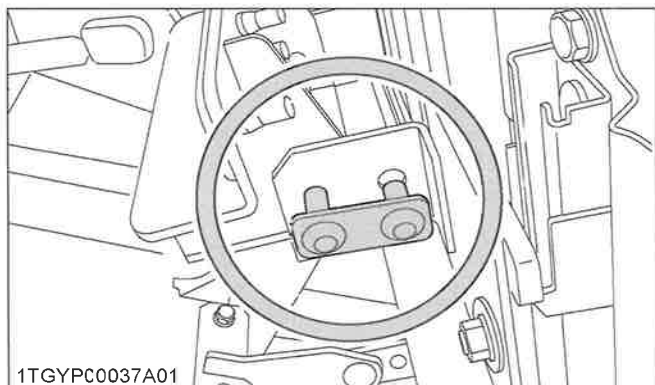
1TGY00036A01
(1) Pen (2) Stoelbeugel (H) Hoge hoogte (hoogste gaatje)

BELANGRIJK :

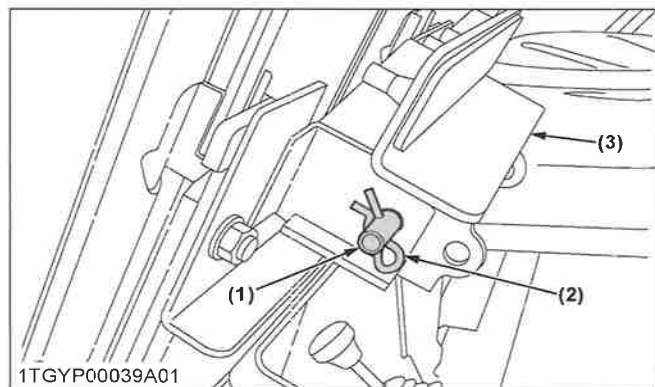
- Zorg ervoor dat u de pinhoek niet mist, wanneer u de pinhoogte verandert.

HET VOERTUIG BEDIENEN

HET VOERTUIG STARTEN

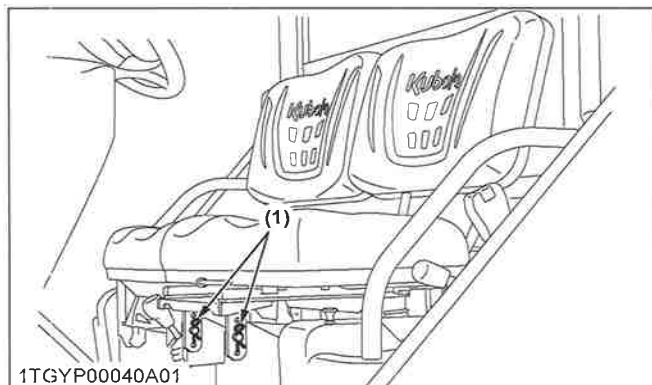


Nadat u de zithoogte hebt veranderd, maakt u de achterste klampen vast.



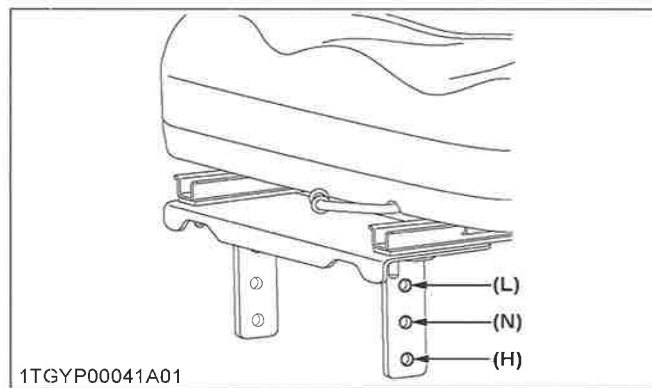
- (1) Pen
- (2) Klampen (achterkant)
- (3) Stoelbeugel

7. Doe dit in omgekeerde volgorde van nr. 1, 2, 3 om de stoel te verlagen.
8. Maak de voorste klampen los.



- (1) Klampen (voorzijde)

9. Maak de stoel los van het frame.
Wanneer u de stoel losmaakt, zorg er dan voor dat uw hand niet bekneld raakt tussen de stoel en de beugel.
Houd de stoel stevig in uw handen vast, wanneer u de zithoogte verandert.
10. Stel de beugel af op de gewenste hoogte.
Bij dit voertuig kan de stoel worden ingesteld op 3 standen zoals hieronder.
(N) Normale hoogte
(L) Lage hoogte
(H) Hoge hoogte
Bij Normale hoogte, gebruikt u het middelste gat.
Bij Lage hoogte, gebruikt u het hoogste gat.
Bij Hoge hoogte, gebruikt u het laagste gat.

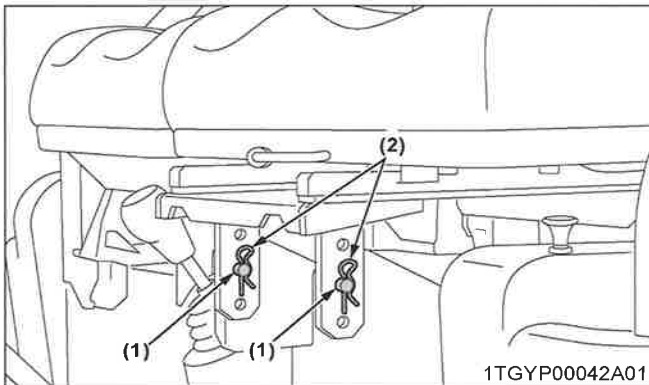


- (N) Normale hoogte
- (L) Lage hoogte
- (H) Hoge hoogte

Nadat u de zithoogte hebt veranderd, maakt u de voorste klampen vast.

HET VOERTUIG STARTEN

HET VOERTUIG BEDIENEN



(1) Pen (2) Klempen (voorzijde)

11. Verzekert u er ten slotte van dat de ingestelde stoelhoogte van voorkant en achterkant goed is. Bij Normale hoogte gebruikt u het middelste gat voor en achter. Bij Lage hoogte gebruikt u het hoogste voor en het laagste gat achter. Bij Hoge hoogte, gebruikt u het laagste gat voor en het hoogste gat achter.

2. Bestuurderaanwezigheidssysteem (OPC)

Het voertuig is uitgerust met een systeem dat op de waarschuwingslamp zit en een waarschuwingszoemer activeert.

Dit systeem werkt volgens de onderstaande voorwaarden.

Wanneer het voertuig is gestopt:

- Als het contactslot in de stand „AAN” staat (al dan niet met draaiende motor) en de parkeerrem is niet ingeschakeld, dan zal 3 seconden nadat de bestuurder uit de bestuurdersstoel is opgestaan de waarschuwingszoemer klinken (het waarschuwingslampje gaat aan).

Tijdens het rijden:

- De waarschuwingszoemer zal klinken, 3 seconden nadat de bestuurder uit de bestuurdersstoel is opgestaan.

3. Veiligheidsgordel



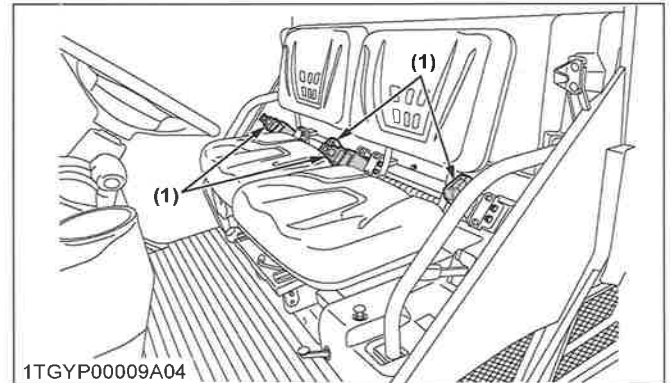
WAARSCHUWING

Ter voorkoming van ernstig letsel of de dood:

- Veiligheidsgordels verminderen letsel. Draag altijd uw veiligheidsgordels. De heupgordels bieden mogelijk niet voldoende bescherming voor kleine kinderen. Speciale zorg wordt aanbevolen bij het vervoer van een kind als passagier. Maak gebruik van een kinderzitje, waar nodig.

- Gebruik altijd de veiligheidsgordels, tijdens het bedienen van en rijden in het voertuig.

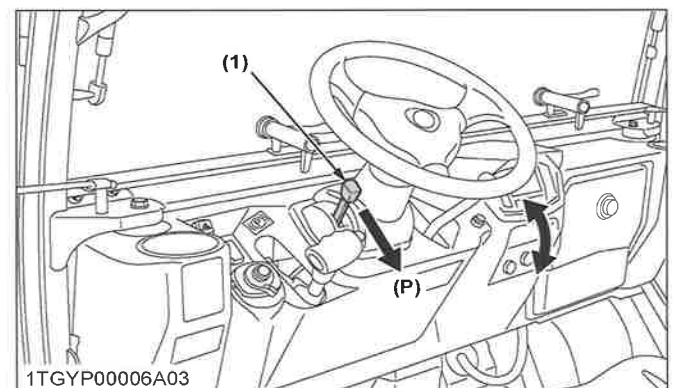
Pas de veiligheidsgordels aan naar de eigen pasvorm en klik de gesp vast. De veiligheidsgordel is een automatisch vergrendelbaar type.



(1) Veiligheidsgordel

4. Verstelbaar stuur

Stel het stuurwiel in op de juiste positie. Het stuurwiel kan worden aangepast terwijl aan de kantelhendel wordt getrokken.



(1) Kantelhendel

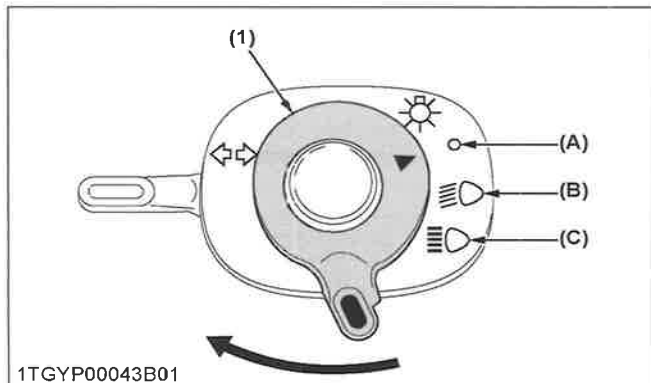
(P) „AANTREKKEN”

5. Koplampschakelaar

De koplampschakelaar is in werking wanneer het contactslot in de stand „AAN” of „UIT” staat.

HET VOERTUIG BEDIENEN

HET VOERTUIG STARTEN



1TGYP00043B01

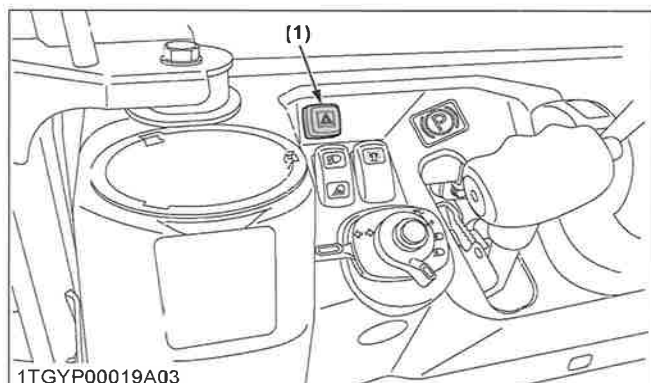
- (1) Koplampschakelaar (B) Koplampen gedimd, dimlicht
(A) Koplampen „UIT“ (C) Koplampen, grootlicht

OPMERKING :

- Door de koplampschakelaar naar de stand „dimlicht” of „grootlicht” te draaien, gaan de volgende lampen gelijktijdig aan.
 1. Achterlichten en nummerplaatverlichting (lampen aan de achterkant van het voertuig)
 2. Zijmarkeringslicht
 3. Lamp ingebouwd in de schakelaar van het alarmknipperlicht
- De koplampschakelaar is actief, wanneer het contactslot in de stand „AAN” staat.

6. Schakelaar alarmknipperlicht

Druk op de schakelaar voor de alarmknipperlichten, dan knippen de alarmknipperlichten en het indicatielampje op het instrumentenpaneel. Druk opnieuw op de schakelaar voor de alarmknipperlichten om de alarmknipperlichten uit te schakelen.



1TGYP00019A03

- (1) Schakelaar alarmknipperlichten

OPMERKING :

- De schakelaar voor de alarmknipperlichten is in werking wanneer het contactslot in de stand „AAN” of „UIT” staat.

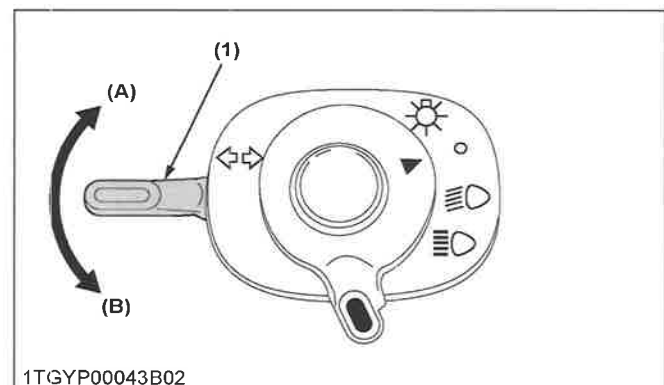
Let erop dat de batterij leeg loopt, als u de schakelaar op „AAN” laat staan.

7. Schakelaar richtingaanwijzer

Draai de schakelaar voor de richtingaanwijzer rechtsom om aan te geven dat u rechts afslaat. Draai de schakelaar voor de richtingaanwijzer linksom om aan te geven dat u links afslaat. De betreffende rechter- en linkerrichtingaanwijzer en het indicatielampje op het instrumentenpaneel gaan gelijktijdig knipperen.

OPMERKING :

- De schakelaar voor de richtingaanwijzer werkt alleen met het contactslot in de stand „AAN”.
- Als de schakelaar alarmknipperlichten naar de stand „AAN” wordt ingedrukt terwijl de richtingaanwijzer wordt geactiveerd, gaan alle lampen knipperen.
- Vergeet niet na het afslaan de schakelaar naar de middenpositie terug te zetten.



1TGYP00043B02

- (1) Schakelaar richtingaanwijzer (B) „LINKSAF”
(A) „RECHTSAF”

Indicatielampje aanhanger

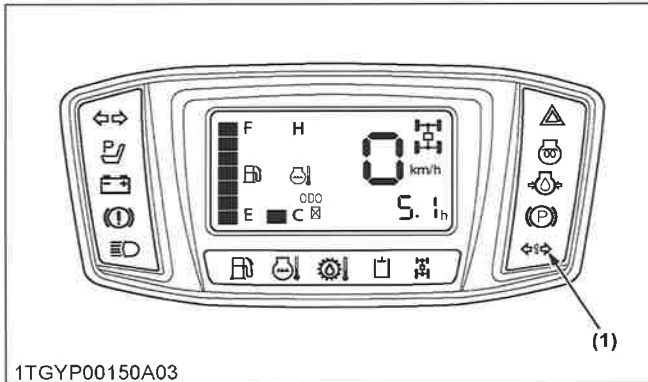
Wanneer u de richtingaanwijzerschakelaar bedient met de voedingsconnector van de aanhanger aangesloten, dan beginnen de indicatielampjes in het instrumentenpaneel te knipperen.

OPMERKING :

- Als de indicatielampjes op het instrumentenpaneel snel beginnen te knipperen, betekent dit dat de lamp van de richtingaanwijzer voor of achter mogelijk defect is. Controleer de lampen.

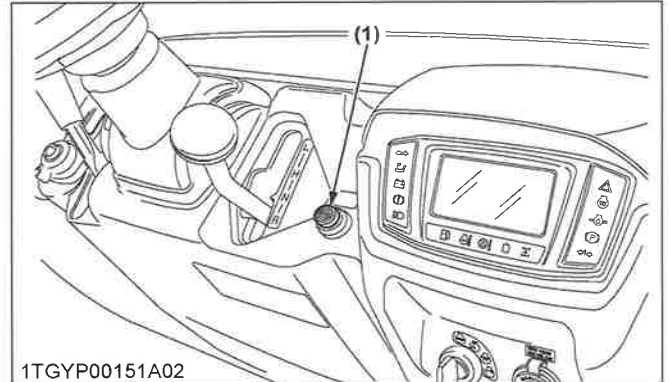
HET VOERTUIG STARTEN

HET VOERTUIG BEDIENEN



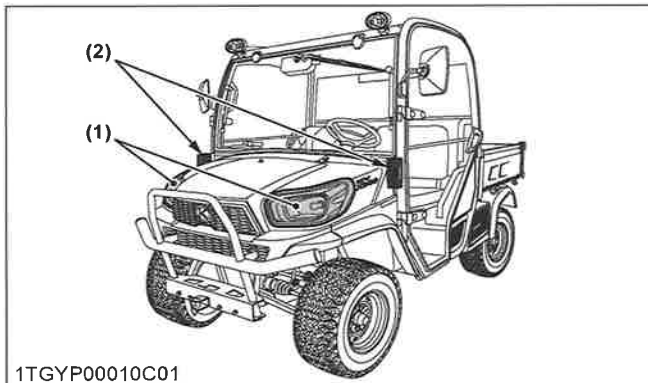
1TGYP00150A03

(1) Indicatielampje aanhanger

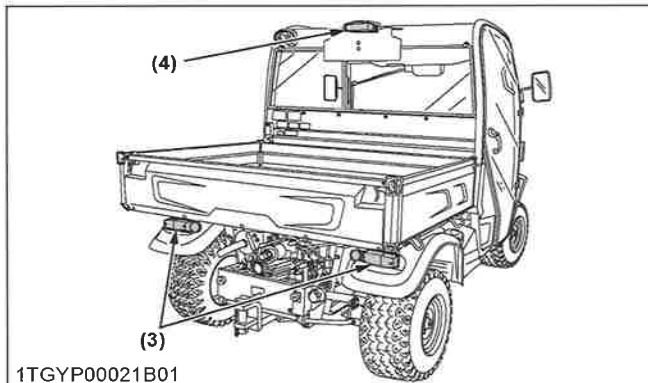


1TGYP00151A02

(1) Claxonknop



1TGYP00010C01



1TGYP00021B01

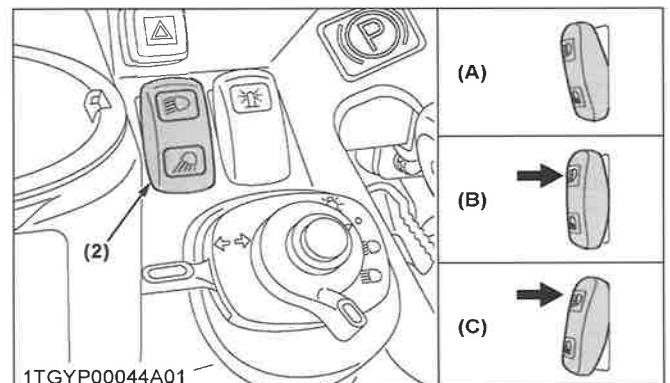
(1) Koplamp (3) Achterlicht (combinatielamp)
(2) Alarmknipperlicht/richting- (4) Kentekenplaatverlichting
aanwijzer

9. Werklamp (voorkant) (indien aanwezig)

Wanneer het contactslot in de stand „AAN” geplaatst is en de schakelaar van de voorste werklamp in de stand „AAN” wordt gezet, gaat de werklamp aan.



1TGYP00010C02



1TGYP00044A01

(1) Werklamp voor (indien aanwezig) (A) „UIT”
(B) „Voorkant AAN”
(2) Voorste werklampschakelaar (C) „Voorkant en achterkant AAN”
(indien aanwezig)

8. Claxonknop

De claxonschakelaar is in werking wanneer het contactslot in de stand „AAN” of „UIT” staat. De claxon klinkt wanneer de claxonknop wordt ingedrukt.

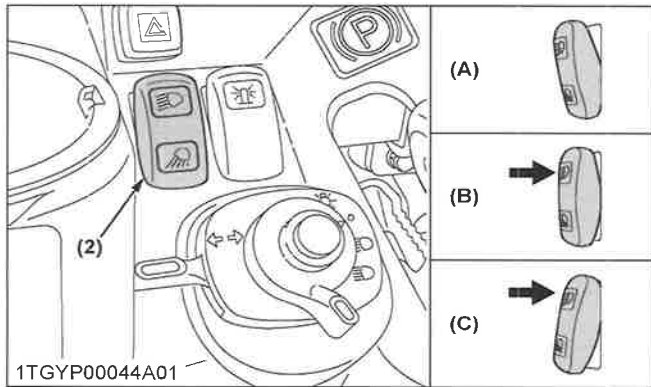
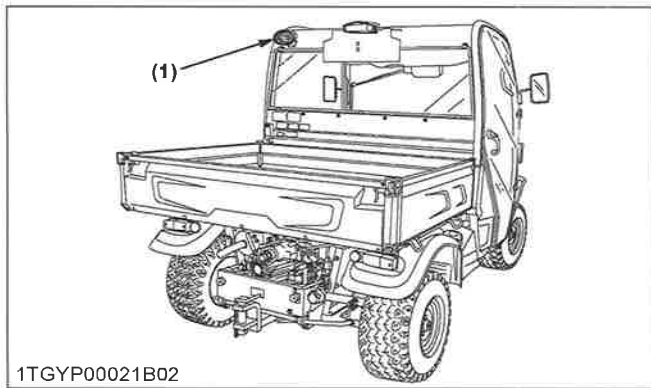
HET VOERTUIG BEDIENEN

HET VOERTUIG STARTEN

10. Werklamp (achter) (indien aanwezig)

Wanneer het contactslot in de stand „AAN” wordt gedraaid en de schuifschakelaar aan de achterkant van elke werklamp in de stand „AAN” wordt geschoven, dan gaat de werklamp aan. Wanneer de schuifschakelaar naar de stand „UIT” wordt geschoven, gaat het lampje uit.

Nadat de schuifschakelaar voor elke werklamp in de stand „UIT” is geschoven, draait u het contactslot in de stand „UIT”.



- | | |
|--|----------------------------------|
| (1) Werklamp achter (indien aanwezig) | (A) „UIT” |
| (2) Achterste werklampschakelaar (indien aanwezig) | (B) „Voorkant AAN” |
| | (C) „Voorkant en achterkant AAN” |

11. Rempedaal

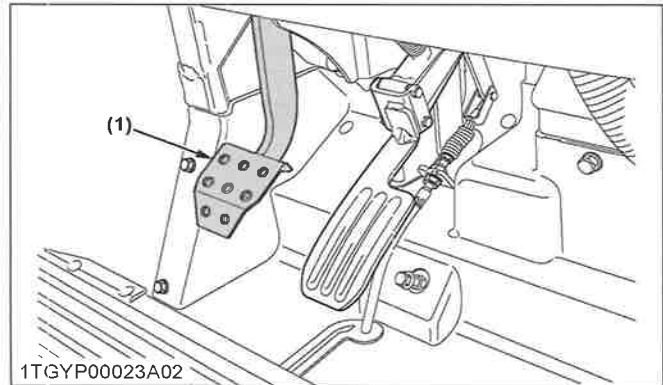
! WAARSCHUWING

Ter voorkoming van ernstig letsel of de dood:

- Als de bestuurder plotseling remt, kan er een ongeluk gebeuren, doordat hij de macht over het stuur verliest of doordat zware ladingen naar voren schuiven.
- Wanneer u op ijzige, natte of losse oppervlakken rijdt, verminder dan uw snelheid

om slippen of onbestuurbaar worden van het voertuig te voorkomen.

Het rempedaal is het linkerpedaal op het voetpaneel. Trap het rempedaal in om vaart te minderen of het voertuig te stoppen.



(1) Rempedaal

12. Groepschakelhendel

! WAARSCHUWING

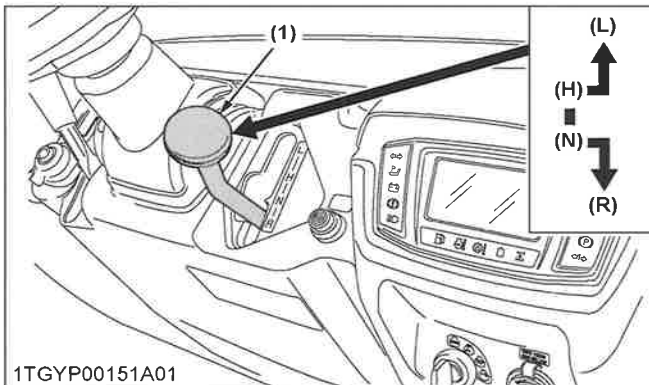
Ter voorkoming van ernstig letsel of de dood:

- Vermijd het schakelen van de versnellingspook bij het op- of afrijden van een helling.
- Schakel naar het [L]-bereik om de snelheid van het voertuig te beheersen, voordat u een helling op- of afrijdt.
- Als u van versnelling wisselt bij het op- of afrijden van een helling, gebruik dan de rem om de controle te behouden.
- Werk omgekeerd bij lage snelheden om de controle te behouden.

1. De groepschakelhendel kan alleen worden omgeschakeld wanneer het voertuig volledig tot stilstand is gekomen en de snelheidsregelingspedaal in de stand „NEUTRAAL” staat.
2. Om schade aan de transmissie en schakelkoppeling te voorkomen, moet u het voertuig volledig tot stilstand brengen met behulp van het rempedaal alvorens van versnellingen te wisselen.
3. Selecteer de juiste versnelling en motortoerental afhankelijk van het soort werk.

HET VOERTUIG STARTEN

4. Voordat u uit het voertuig stapt, schakelt u de groepschakelhendel naar de stand „NEUTRAAL” en schakelt u de parkeerrem in.



1TGYP00151A01

- (1) Groepschakelhendel
(L) LAAG bereik
(H) HOOG bereik
(N) „NEUTRALE” stand
(R) „ACHTERUIT”

OPMERKING :

- Als de versnellingshendel moeilijk te bewegen is, forceer dan de hendel niet. Schakel de parkeerrem in, druk het snelheidsregelpedaal lichtjes in en geef het vrij naar de stand neutraal en verplaats dan de hendel. Als de hendel moeilijk uit te schakelen is, forceer dan de hendel niet. Trap het rempedaal volledig in en verplaats dan de hendel.
- Er kan zich een ongeluk voordoen bij onregelmatige schakelen.
- Een onjuiste positie van de versnellingshendel zorgt ervoor dat het voertuig kortstondig vrijloopt op hellingen.

13. 4WD hendel



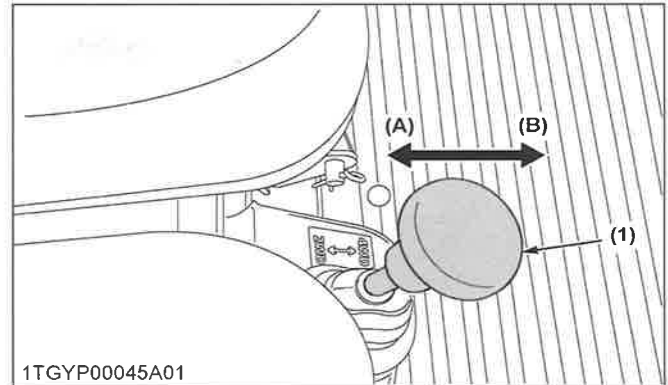
WAARSCHUWING

Ter voorkoming van ernstig letsel of de dood:

- Schakel de voorwielaandrijving niet in wanneer de trekker op wegsnelheid rijdt.
- Let erop dat het gewicht van het voertuig correct is uitgebalanceerd wanneer u ermee op ijzige, natte of losse bodems rijdt. Zo verkleint u het gevaar van slippen of onbestuurbaar worden van het voertuig. Rijd met gereduceerde snelheid en schakel voorwielaandrijving in.
- Wanneer het voertuig plotseling wordt geremd kunnen zich ongevallen voordoen, bijvoorbeeld doordat zware getrokken ladingen vooruit gaan schuiven, waardoor het voertuig onbestuurbaar wordt.

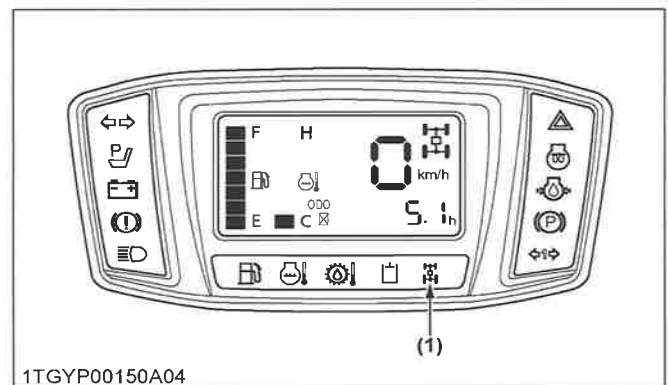
HET VOERTUIG BEDIENEN

- De remeigenschappen verschillen tussen de 2-wielaandrijving en de 4-wielaandrijving. Ben u bewust van het verschil en wees zorgvuldig in het gebruik.



1TGYP00045A01

- (1) 4WD hendel
(A) „2WD”
(B) „4WD”



1TGYP00150A04

- (1) Indicatielampje 4WD

BELANGRIJK :

- Gebruik de hendel om de voorwielen vrij te geven terwijl het voertuig is gestopt. Verplaats de hendel naar „4WD” om de voorwielaandrijving in te schakelen. Als de hendel in de stand „4WD” staat, gaat het 4WD-indicatielampje aan.
- Banden slijten snel als voorwielaandrijving wordt ingeschakeld op verharde wegen.

Voorwielaandrijving is effectief voor de volgende taken:

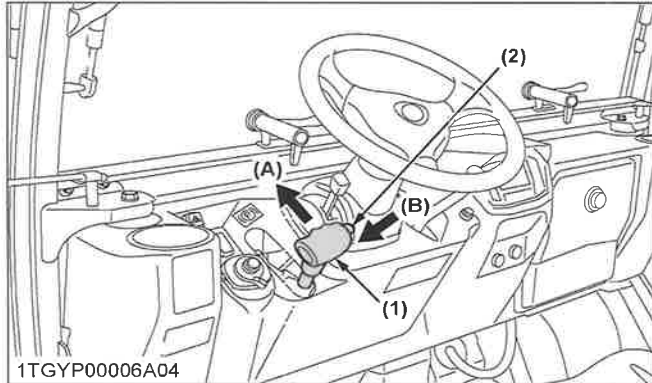
- Wanneer grotere trekkracht nodig is, zoals bij het werken in een nat veld, het trekken van een aanhanger of bij werkzaamheden met een voorblad.
- Bij het werken in zanderige grond.

14. Parkeerremhendel

Om de parkeerrem vrij te geven, drukt u het rempedaal in, drukt u de knop vrijgeven in en drukt u de parkeerremhendel omhoog.

HET VOERTUIG BEDIENEN

Door het rempedaal in te drukken, maakt u de uitlaatkracht kleiner. Zorg ervoor dat het indicatielampje in de Easy Checker™ uit gaat.



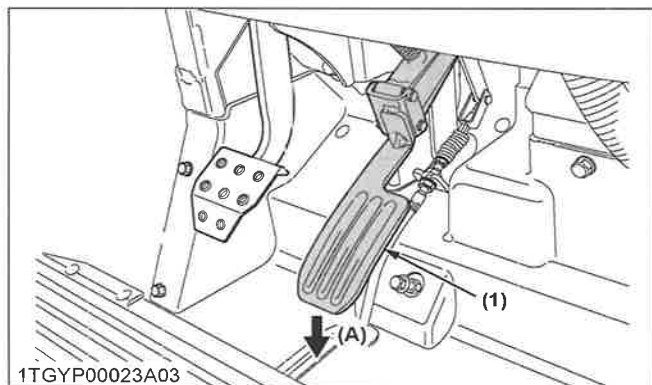
1TGY00006A04

(1) Parkeerremhendel
(2) Vrijgaveknoop

(A) „VRIJGEVEN“
(B) „INDRUKKEN“

15. Snelheidsregelingspedaal

Gebruik tijdens het rijden de snelheidsregelingspedaal. Druk het pedaal verder in voor een hogere snelheid.



1TGY00023A03

(1) Snelheidsregelingspedaal

(A) „VERSNELLEN“

HET VOERTUIG STOPPEN

! WAARSCHUWING

Ter voorkoming van ernstig letsel of de dood: Neem de volgende voorzorgsmaatregelen in acht, wanneer u het voertuig verlaat.

- Parkeer het voertuig op een stevige en vlakke ondergrond.
- Trek de parkeerrem aan.
- Laat het werktuig tot op de grond zakken (indien aanwezig).
- Stop de motor en neem de sleutel uit het contactslot.

1. Laat de snelheidsregelingspedaal los.
2. Trap het rempedaal in.

HET VOERTUIG STARTEN

3. Nadat het voertuig is gestopt, zet u de versnellingshendel in neutraal en schakelt u de parkeerrem in.

CONTROLEREN TIJDENS HET RIJDEN

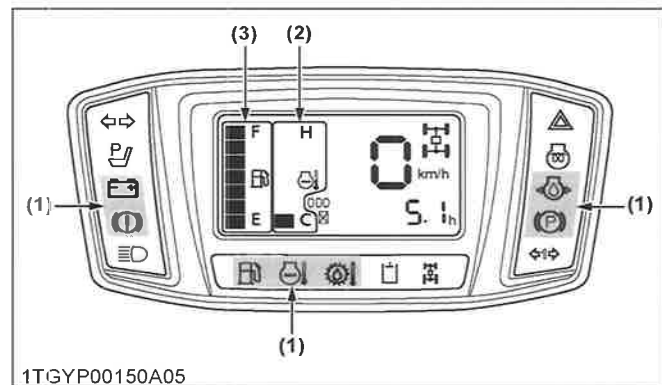
BELANGRIJK :

Stop de motor onmiddellijk indien:

- De motor plotseling afremt of versnelt.
- Plotseling zijn er ongewone geluiden te horen.
- Uitlaatgassen worden plotseling zeer donker.

Controleer tijdens het rijden de volgende items om te zien of alle onderdelen normaal functioneren:

- 1. Easy Checker™ op pagina 50
- 2. Brandstofmeter op pagina 51
- 3. Koelvloeistoftemperatuurmeter op pagina 51
- 4. Urenteller en kilometerteller op pagina 51
- 5. Snelheidsmeter op pagina 52



1TGY00150A05

(1) Easy Checker™

(2) Koelvloeistoftemperatuurmeter

(3) Brandstofmeter

1. Easy Checker™

Als de waarschuwingslampjes op de Easy Checker™ gaan branden tijdens het gebruik, stop dan onmiddellijk de motor en zoek als volgt de oorzaak op.

Gebruik het voertuig nooit met een Easy Checker™ lamp aan.

Motoroliedruk

Het waarschuwingslampje op de Easy Checker™ gaat branden als de motoroliepeil in de motor onder het voorgeschreven niveau komt.

Controleer het motoroliepeil als dit gebeurt tijdens het gebruik en het lampje gaat niet uit als de motor wordt geaccelereerd.

(Zie 4. Controleren van het motoroliepeil op pagina 81.)

CONTROLLEREN TIJDENS HET RIJDEN

HET VOERTUIG BEDIENEN

Laadsysteem

Het indicatielampje op de Easy Checker™ gaat branden als de dynamo de accu niet oplaadt. Controleer het laadsysteem of neem contact op met uw plaatselijke KUBOTA-dealer als dit gebeurt tijdens het gebruik.

Laag remvloeistofpeil

Als de remvloeistof onder het voorgeschreven niveau komt, gaat het waarschuwingslampje in de Easy Checker™ aan. Als dit gebeurt tijdens gebruik, controleer dan of er geen lekkage van olie in het remsysteem is en voeg dan Dot3 remvloeistof toe. (Zie 10. Controleren van het remvloeistofpeil op pagina 83.)

VHT olietemperatuur

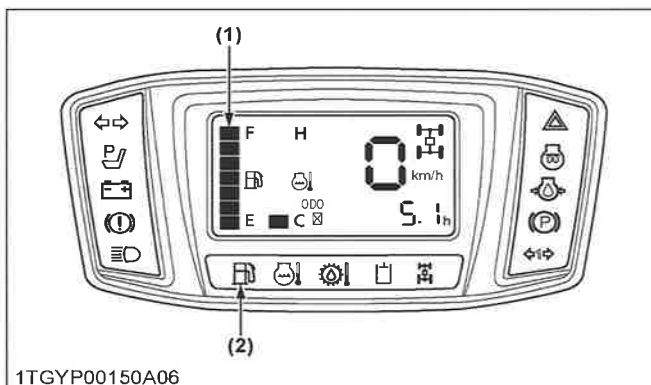
Als de VHT-olie oververhit raakt, gaat het waarschuwingslampje aan en klinkt de zoemer. (Zie PROBLEEMOPLOSSING op pagina 113 om het voertuig te controleren.)

Parkeerrem

Als het indicatielampje parkeerrem aan is tijdens gebruik, moet u de parkeerremhendel onmiddellijk loslaten. Het indicatielampje parkeerrem in de Easy Checker™ gaat branden als de parkeerrem wordt ingeschakeld.

2. Brandstofmeter

Parkeer het voertuig op een vlakke ondergrond. Wanneer het contactslot „AAN” is, geeft de brandstofmeter het brandstofniveau aan. Zorg ervoor dat u de brandstoftank niet leeg rijdt. Anders kan er lucht in het brandstofsysteem komen. Als dit gebeurt, moet het systeem ontlucht worden. (Zie 1. Ontluchten van het brandstofsysteem op pagina 108.)



(1) Brandstofmeter (2) Waarschuwinglampje brandstofniveau

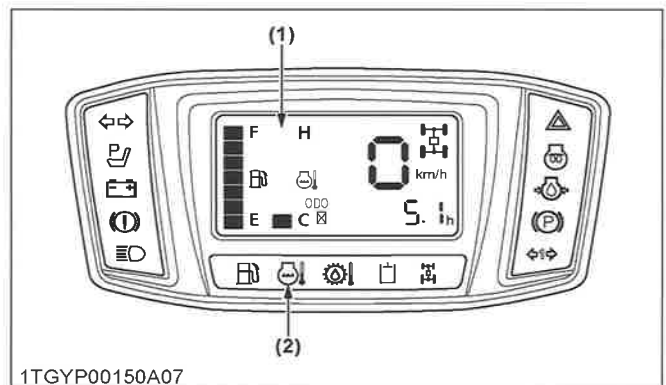
3. Koelvloeistoftemperatuurmeter

WAARSCHUWING

Ter voorkoming van ernstig letsel of de dood:

- **Verwijder de radiatorkap niet tot de koelvloeistof en de motor zijn afgekoeld. Draai vervolgens de dop eerst iets los tot aan de aanslag, om het systeem drukloos te maken, voordat u de dop verwijdt.**

1. Met het contactslot „AAN” geeft de koelvloeistoftemperatuurmeter de temperatuur van de koelvloeistof aan.
2. Als de motor oververhit raakt, gaat het waarschuwingslampje aan en klinkt de zoemer. (Zie PROBLEEMOPLOSSING op pagina 113 om het voertuig te controleren.)



(1) Koelvloeistoftemperatuurmeter (2) Waarschuwinglampje oververhitting

OPMERKING :

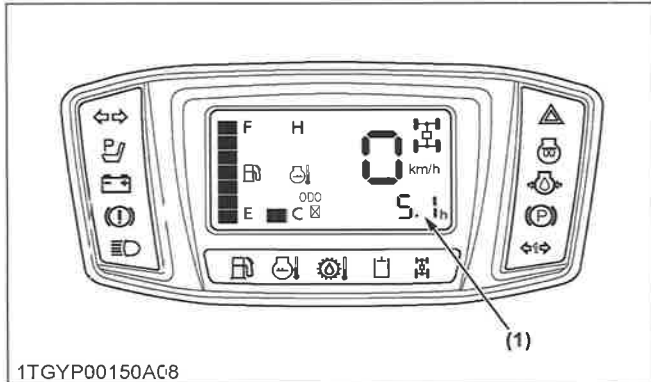
- **Als de motor oververhit raakt of VHT-oververhitting optreedt, stop dan de motor niet. Wanneer het veilig is, verwijdert u de motorbelasting en laat u de motor stationair draaien om deze te laten afkoelen. Wacht 5 minuten, nadat de waarschuwingslampjes uitgaan, en zet dan de motor af. Zie PROBLEEMOPLOSSING op pagina 113.**

4. Urenteller en kilometerteller

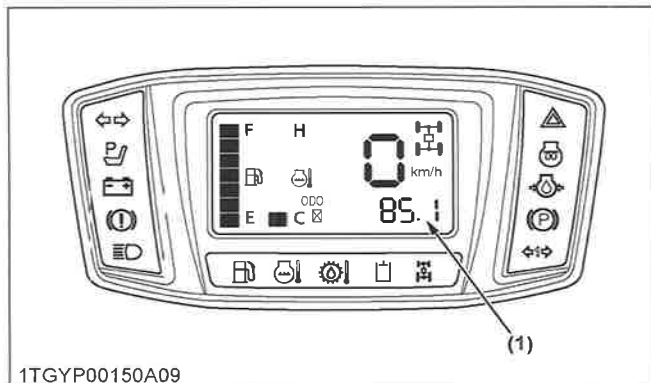
Als de contactsleutel in de stand „AAN” is gedraaid en de motor niet loopt, wordt de urenteller weergegeven. Als de contactsleutel in de stand „AAN” staat en de motor draait, wordt de kilometerteller weergegeven. De urenteller geeft in 5 getallen het aantal uren aan waarin het voertuig is gebruikt; het laatste getal geeft 1/10 van een uur aan. De kilometerteller geeft in 5 getallen de afstand aan die met het voertuig is afgelegd; het laatste getal geeft 1/10 van een km aan.

HET VOERTUIG BEDIENEN

CONTROLLEREN TIJDENS HET RIJDEN



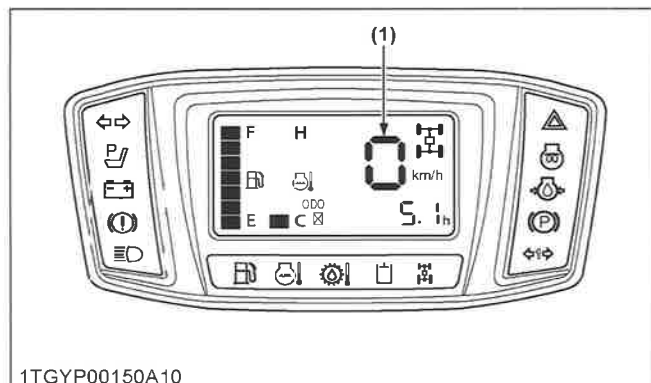
(1) Urenteller



(1) Kilometermeter

5. Snelheidsmeter

De snelheidsmeter geeft de rijnsnelheid aan.



(1) Snelheidsmeter

HET VOERTUIG PARKEREN

1. Parkeerremhendel

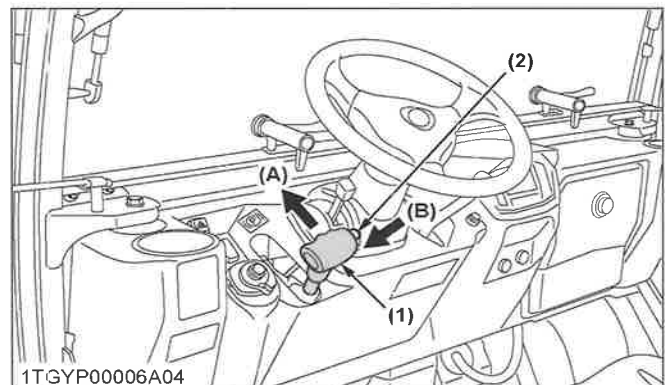
De parkeerremhendel is niet alleen ontworpen voor gebruik bij parkeren, maar ook voor noodstops (in geval de voetrem defect is).

⚠ WAARSCHUWING

Ter voorkoming van ernstig letsel of de dood:
Voordat u uit het voertuig stapt

- Trek altijd de parkeerrem aan en laat de werktuigen neer tot op de grond.
- Ook al wordt de transmissie in een versnelling gelaten bij een gestopte motor, dat voorkomt niet dat het voertuig gaat rollen.
- Parkeer het voertuig niet boven afval of onkruid/struiken.
- Stop de motor en neem de sleutel uit het contactslot.

1. Stop het voertuig op een vlakke ondergrond
2. Om de parkeerrem in te stellen, trapt u het rempedaal in en trekt u de hendel naar de achterste vergrendelde positie.
3. Om de parkeerrem vrij te geven, drukt u het rempedaal in, drukt u de knop vrijgeven in en drukt u de parkeerremhendel omhoog. Door het rempedaal in te drukken, maakt u de uitlaatkracht kleiner. Zorg ervoor dat het indicatielampje in de Easy Checker™ uit gaat.



(1) Parkeerremhendel

(2) „INDRUKKEN”

(2) Vrijaveknop

(A) „VRIJGEVEN”

BELANGRIJK :

- Als de trekker wordt bediend met de parkeerrem ingeschakeld, zal dit schade veroorzaken aan de rem.

ACCESSOIRE

1. 12 V elektrische aansluiting

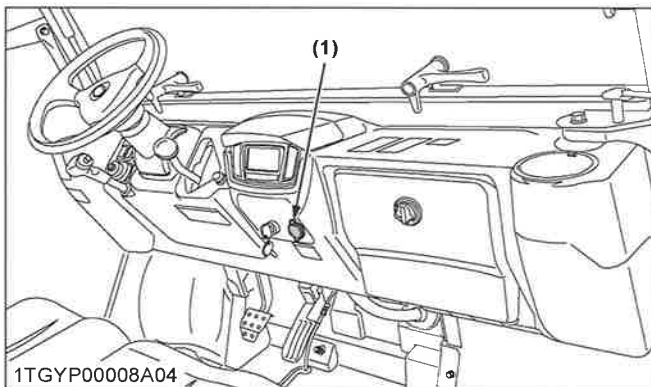
- Het 12 volt stroompunt bevindt zich op het voorpaneel. Een extra lamp of andere apparaten kunnen worden aangesloten op deze uitgang.
- Deze uitgang is ingeschakeld wanneer het contactslot in de stand „AAN” of „UIT” staat. Verwijder accessoires wanneer niet in gebruik, om te voorkomen dat de accu leeg raakt.

ACCESSOIRE

- Sluit geen lamp of ander apparaat aan dat meer dan 120 watt naar dit stopcontact trekt, anders kan de accu zeer snel ontladen of het stopcontact kan uitvallen.

BELANGRIJK :

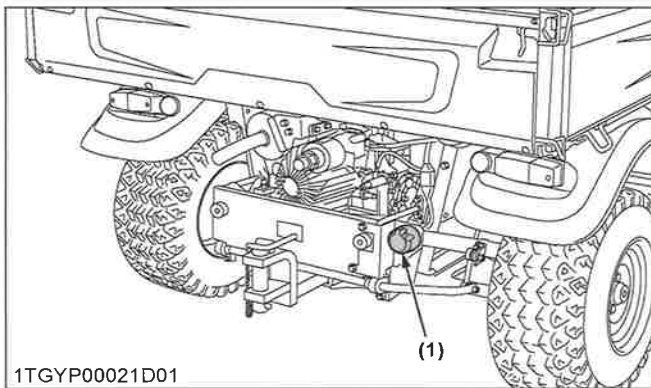
- Niet gebruiken als sigarettenaansteker.
- Niet gebruiken als het nat is.
- Zorg ervoor dat de afdekking gesloten is wanneer het stopcontact niet in gebruik is.



(1) 12 V elektrische aansluiting

2. Elektrische aansluiting aanhanger

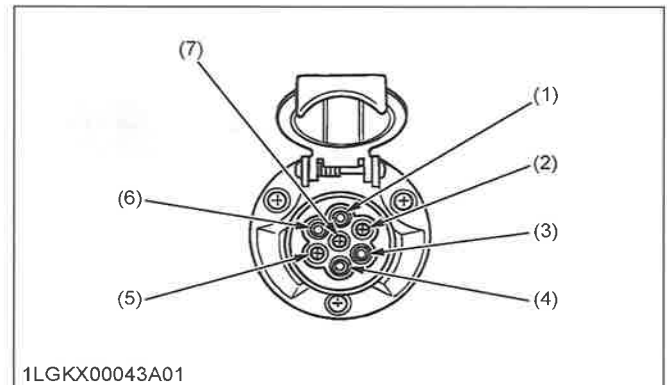
Een elektrische aansluiting voor een aanhanger wordt geleverd voor gebruik met aanhanger of werktuig.



(1) Elektrische aansluiting aanhanger

HET VOERTUIG BEDIENEN

Functie van elke aansluiting in elektrische aansluiting aanhanger



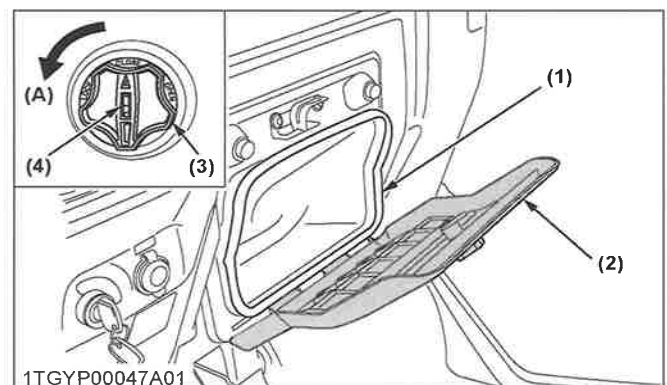
1LGKX00043A01

Pool	Functie
(1)	Signaal richtingaanwijzer (L)
(2)	---
(3)	Massa
(4)	Signaal richtingaanwijzer (R)
(5)	Achterlamp Zijmarkeringslicht
(6)	Remlicht
(7)	Kentekenplaatverlichting

3. Handschoenenkastje en klepje handschoenenkastje

Steek de sleutel in het slot, en draai tegen de klok in om het slot te vergrendelen.

Steek de sleutel in het slot, en draai de sleutel met de klok mee om het slot te ontgrendelen.



1TGYP00047A01

- (1) Handschoenenkastje
(2) Klep handschoenenkastje
(3) Knop
(4) Sleutelgat

(A) „VERGRENDELEN”

BEDIENINGSTECHNIKEN

1. Differentieelslot

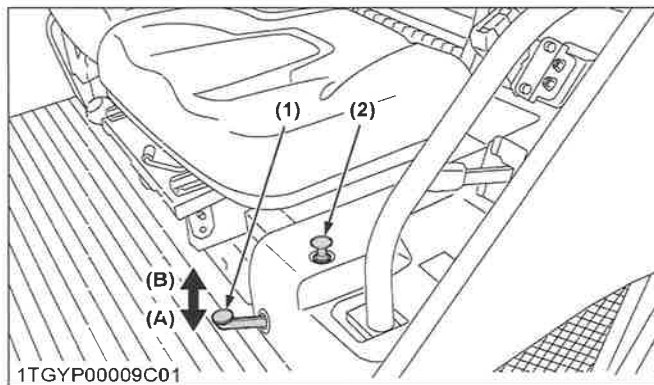
! WAARSCHUWING

Ter voorkoming van ernstig letsel of de dood door het onbestuurbaar worden van de trekker:

- Rijd niet op hoge snelheid met het voertuig terwijl het differentieelslot is ingeschakeld.
- Probeer geen bochten te nemen met ingeschakeld differentieelslot.
- Schakel eerst het differentieelslot uit, voordat u onder veldomstandigheden een bocht maakt.

Als een van de achterwielen slipt, trap dan het differentieelslotpedaal in. Beide wielen zullen dan gezamenlijk draaien, waardoor het slippen wordt verminderd.

Differentieelslot wordt gehandhaafd terwijl het pedaal wordt ingedrukt of ingedrukt kan worden gehouden door gebruik te maken van de differentieelslothouder.



- (1) Differentieelslotpedaal
(2) Differentieelslothouder
(A) Indrukken voor „INSCHAKELLEN”
(B) Vrijgeven voor „UITSCHAKELLEN”

Hanteren van de houder voor differentieelslot

1. Trek de differentieelslothouder op, terwijl het differentieelslotpedaal wordt ingetrupt.
2. Laat het pedaal los voordat u uw hand van de differentieelslothouder haalt.
Het differentieelslot wordt dan gehandhaafd, zelfs als u uw voet van het pedaal haalt.
3. De vergrendeling wordt opgeheven als het voetpedaal opnieuw wordt ingedrukt.

BELANGRIJK :

- Vertraag altijd het voertuig en de motor bij gebruik van het differentieelslot.
- Schakel het differentieelslot niet in als een wiel draait en het andere wiel volledig tot stilstand is gekomen om schade aan de aandrijflijn te voorkomen.

2. Aanwijzingen voor het gebruik van stuurbekrachtiging

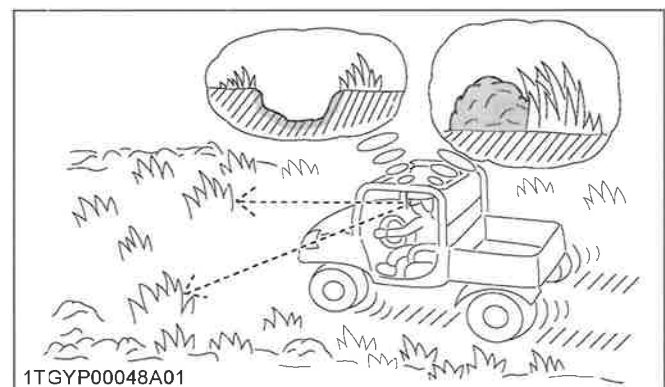
- Stuurbekrachtiging is alleen geactiveerd bij een draaiende motor. Zolang de motor is gestopt, functioneert het voertuig op dezelfde manier als voertuigen zonder stuurbekrachtiging.
- Wanneer het stuurwiel helemaal naar de stop is gedraaid, wordt de ontlastklep geactiveerd. Houd het stuurwiel niet gedurende een lange tijd in deze stand.
- Vermijd aan het stuur te draaien zolang het voertuig is stopgezet, anders kunnen de banden eerder slijten.
- Het stuurbekrachtigingsmechanisme maakt het sturen eenvoudiger. Wees voorzichtig bij het rijden met hoge snelheden.
- Gebruik de hendel van de hydraulische hefcilinder (of hydraulische aansluiting) niet tijdens het rijden. Anders kan verlies van controle of storing van de stuurbekrachtiging optreden.

3. Onbekend terrein

! WAARSCHUWING

Ter voorkoming van ernstig letsel of de dood:

- Controleer of er verborgen obstakels of gevaren zijn, voordat u in een onbekend gebied gaat rijden.
- Houd een lage snelheid aan, totdat u het gebied goed kent.
- Gebruik bestaande paden en blijf weg van gevaarlijke gebieden, zoals steile, rotsachtige hellingen of moerassen.
- Wees voorzichtig als het zicht beperkt is, aangezien u mogelijk obstakels op uw pad niet kunt zien.



BEDIENINGSTECHNIEKEN

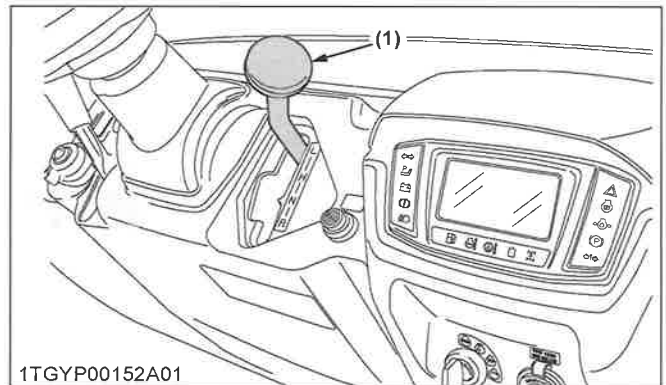
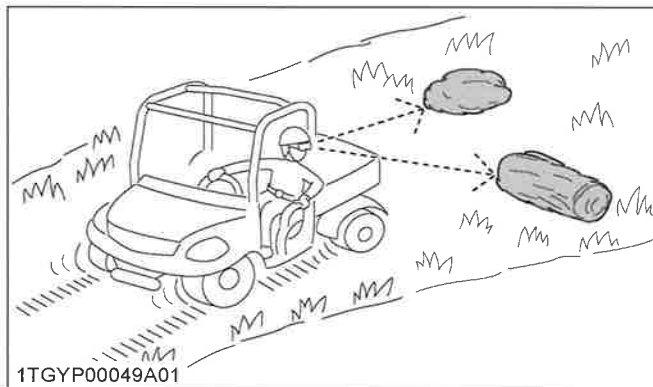
HET VOERTUIG BEDIENEN

4. Achteruit rijden

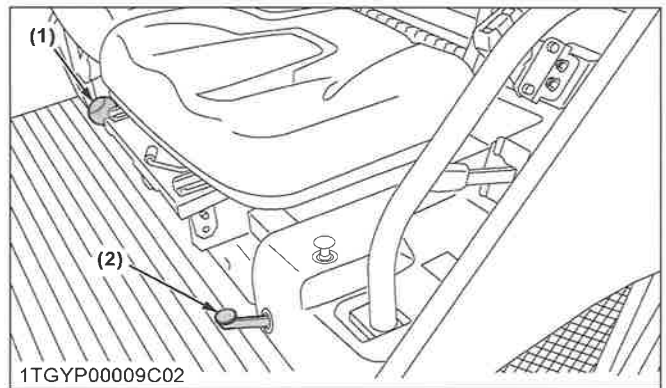
! WAARSCHUWING

Ter voorkoming van ernstig letsel of de dood:

- Draai u om, kijk naar beneden en naar achteren voordat u achteruit rijdt, om er zeker van te zijn dat er geen obstakels of mensen in de weg staan.
- Druk het snelheidsregelingspedaal geleidelijk in en rijdt voorzichtig achteruit.
- Om te stoppen terwijl u achteruit rijdt, haal uw voet van het snelheidsregelingspedaal en trap de rem geleidelijk in.
- Schakel de rem niet plotseling in.



(1) LAAG bereik



(1) „4WD”

(2) Differentieelslot „INGESCHAKELD”

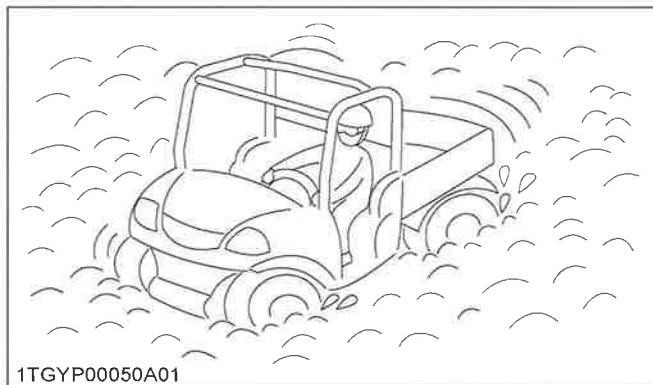
5. Rijden in „4WD”

! WAARSCHUWING

Ter voorkoming van ernstig letsel of de dood:

- Rijdt niet in „4WD” op geplaveide oppervlakken.

Voor maximale trekkracht, schakel de versnellingshendel naar laag bereik en gebruik „4WD” op steile hellingen of wanneer u in de modder vastzit, met differentieelslot indien nodig.

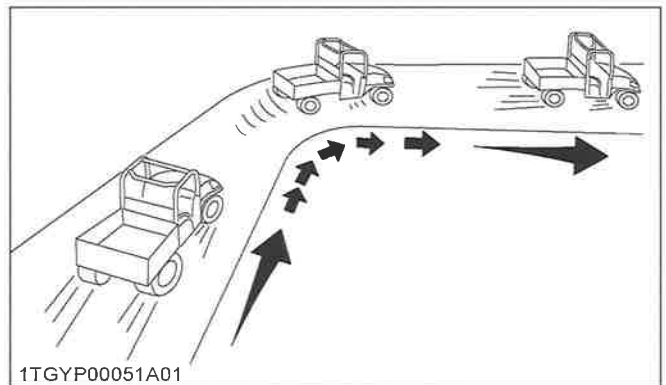


6. Het voertuig draaien

! WAARSCHUWING

Ter voorkoming van ernstig letsel of de dood:

- Verminder de snelheid van het voertuig, voordat u de bocht in gaat, en houd een gelijkmatige snelheid aan in de bocht.
- Maak geen scherpe bochten, zodat u niet de macht over het stuur verliest of kantelt.



HET VOERTUIG BEDIENEN

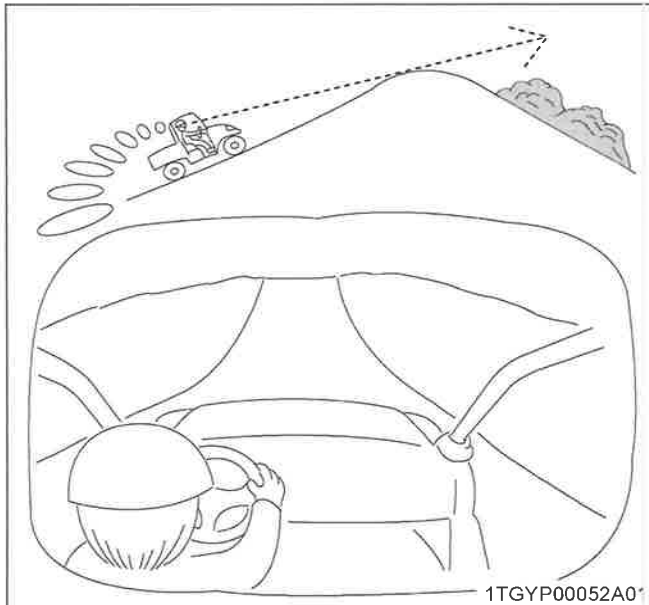
BEDIENINGSTECHNIKEN

7. Heuvels

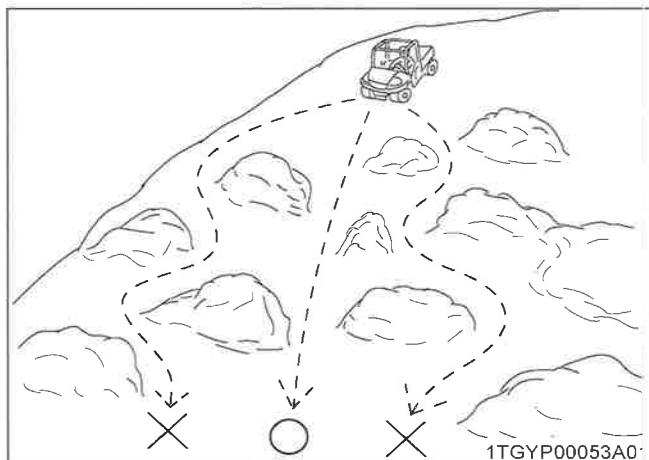
! WAARSCHUWING

Ter voorkoming van ernstig letsel of de dood:

- Draai niet zijwaarts op een helling, anders kan het voertuig omrollen.
- Rijdt altijd de helling recht op of af.
- Ga langzamer rijden totdat u goed zicht kunt krijgen op de andere kant op de top van een heuvel.
- Als de motor afslaat op een steile helling, rijdt u langzaam recht naar beneden, terwijl u de rem gebruikt.
- Stop en kijk of er obstakels zijn, voordat u een heuvel afrijdt.



1TGYP00052A01



1TGYP00053A01

8. Heuvels oversteken

! WAARSCHUWING

Ter voorkoming van ernstig letsel of de dood:

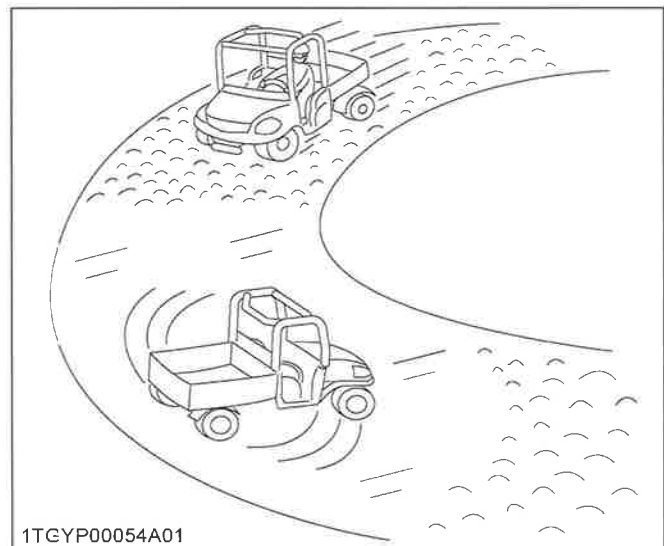
- Verminder de snelheid om kantelen of het verliezen van de macht over het stuur te voorkomen.
- Rijdt niet over heuvels die glad zijn of bedekt zijn met stenen of obstakels, waardoor u zou kunnen kantelen.

9. Uitgliden en slippen

! WAARSCHUWING

Ter voorkoming van ernstig letsel of de dood:

- Rijdt langzaam en voorzichtig, wanneer u onzeker bent of niet op het oppervlak voorbereid bent.
- Rem niet krachtig en geef geen gas als u slipt, om te voorkomen dat u de macht over het stuur verliest.
- Gebruik 4WD en houd lage snelheden aan op bodems bedekt met klei, modder, ijs of sneeuw, om ongecontroleerd slippen te voorkomen.



1TGYP00054A01

10. Door water rijden

! WAARSCHUWING

Ter voorkoming van ernstig letsel of de dood:

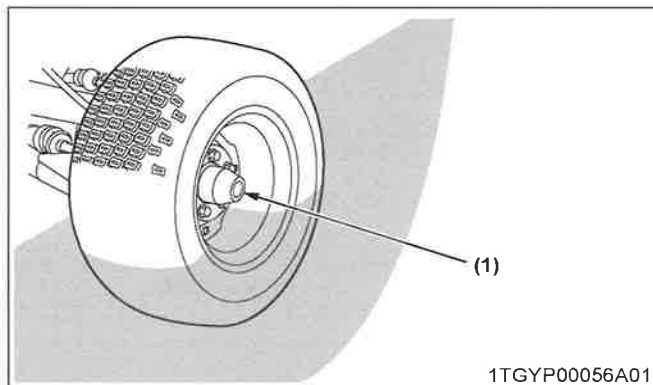
- Rijdt niet door water, zo mogelijk.
- Rij langzaam door ondiep water en kies om het water in en uit te gaan een plek waar de oevers niet te steil of glad zijn.

BEDIENING GASHENDEL (INDIEN AANWEZIG)

- Controleer, voordat u water ingaat, of er rotsen, gaten of andere obstakels zijn die er voor kunnen zorgen dat het voertuig kantelt, vast komt te zitten of onder water raakt.
- Gebruik het voertuig niet in snel stromend water of in water dieper dan de onderste rand van de achteraskep.

BELANGRIJK :

- Ga niet met meer dan 10 km/u door water heen rijden. Er kan zich ernstige schade aan de motor voordoen als de snelheid hoger is dan 10 km/h.

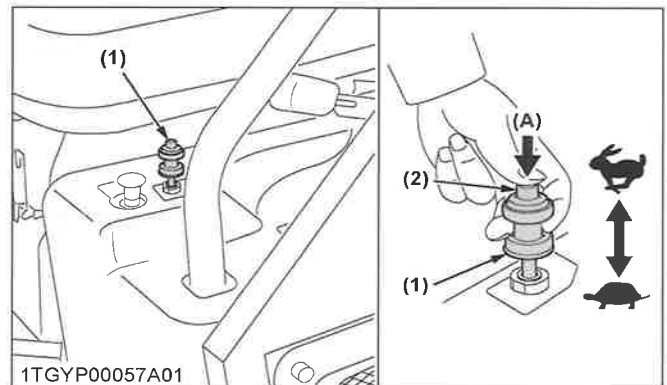


(1) Asdeksel

BEDIENING GASHENDEL (INDIEN AANWEZIG)

- Trek aan de gashendel, terwijl u de knop indrukt en het motortoerental neemt toe.
- Druk de gashendel in, terwijl u de knop indrukt en het motortoerental neemt af.
- Stel de snelheid van de motor af door aan de gashendel te draaien.

HET VOERTUIG BEDIENEN



- (1) Gashendel (indien aanwezig)
(2) Knop
- (A) „INDRUKKEN”
„HOOG”
„LAAG”

BELANGRIJK :

- Maak geen gebruik van de gashendel tijdens het rijden, duw altijd de gashendel terug naar de stand „LAAG”.
Voordat u gaat rijden, controleer de gashendel op de „lage” plaatsing.

STATIONAIRE HYDRAULISCHE AANSLUITING (INDIEN AANWEZIG)

Om het hydraulische aansluitingssysteem te gebruiken, start u het hydraulische aansluitingssysteem in de volgende stappen.

1. Trek de parkeerrem aan en plaats blokken bij de banden.
2. Zorg ervoor dat schakelhendels in „NEUTRAAL” staan en start de motor.
3. Bediening van de hydraulische aansluitingshendel. (Zie HYDRAULISCHE AANSLUITING (INDIEN AANWEZIG) op pagina 62.)
4. Stel het motortoerental in om de aanbevolen vloeistofstroomsnelheid te verkrijgen. (Raadpleeg de gebruikershandleiding van het werktuig.)

BELANGRIJK :

- Gebruik geen hydraulisch werktuig met een hydraulische motor, behalve die welke door Kubota zijn goedgekeurd.

LAADBAK

LAADBAK

LAADBAK

LAADBAK

1. Algemene waarschuwing



WAARSCHUWING

Ter voorkoming van ernstig letsel of de dood:

- Vervoer nooit passagiers in de laadbak. Ze kunnen heen en weer worden geslingerd of zelfs eruit worden gegooid, wat kan leiden tot ernstig letsel of de dood.
- Rijden met geheven laadbak kan gevaarlijk zijn.
Laat de laadbak altijd zakken en vergrendel de hendel van de hydraulische hefcilinder voor het rijden.
- Pas op dat u niet een lichaamsdeel, zoals handen of armen tussen de laadbak en het voertuig steekt.
- Rijd langzaam wanneer de laadbak geladen is.

2. Max. vrachtlading

Transporteer nooit lading die de capaciteit van de laadbak en de toegestane ladingbelasting (PCL) overschrijdt.

$PCL = PC + \text{veronderstelde bediener} - (\text{bediener} + \text{passagier} + \text{opt.} + \text{acc.}) \text{ gewicht}$

CBC (capaciteit laadbak): 500 kg

PC: laadvermogen

veronderstelde bediener: 75 kg

OP: bestuurder

PA: passagier

opt.: optie

acc.: accessoire

Laadvermogen (PC)

Model		RTV-X900MR	RTV-X900MC
Laadvermogen	kg	585	495

LAADBAK

LAADBAK

Snelle referentietabel voor vrachtlading

Model	Inzittende *1	opt. + acc. (W)	Capaciteit laadbak	Toelaatbare ladingbelasting
RTV-X900MR	 75 kg	 Sneeuwschuif + Liergewicht + andere opt. en acc. gewicht	500 kg	585 kg - W
	 75 kg + 75 kg =150 kg			510 kg - W
RTV-X900MC	 75 kg	 Liergewicht + andere opt. en acc. gewicht		495 kg - W
	 75 kg + 75 kg =150 kg			420 kg - W

*1 De berekening is gemaakt op voorwaarde dat de bestuurder en de passagier ieder 75 kg wegen.

BELANGRIJK :

- De vrachtlading mag de laadbakcapaciteit en de toegestane ladingbelasting niet overschrijden.

3. Achterklep laadbak



WAARSCHUWING

Ter voorkoming van ernstig letsel of de dood:

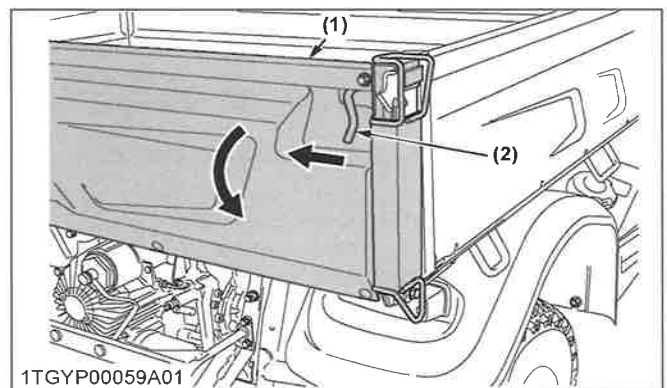
- Plaats geen lading op de achterklep, terwijl de achterklep open is, anders kan de draadlus breken, en als de achterklep of de lading valt kan dat letsel veroorzaken.
- Plaats geen vingers of handen tussen de achterklep en de grijparm (vergrendeling) bij het sluiten, anders kunnen de vingers of handen bekneld raken.

Voor het laden en lossen kan de achterklep van de laadbak worden geopend.

De achterklep wordt horizontaal aan de laadbak gehouden met draadlussen.

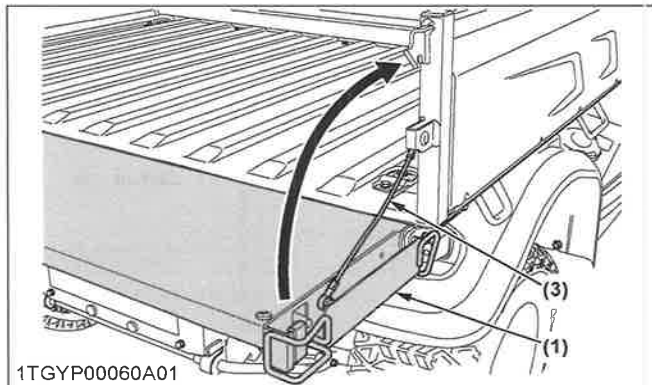
Verplaats het voertuig niet met de achterklep helemaal omlaag.

1. Doe de armen (vergrendeling) aan beide zijden van de achterklep omhoog en open de achterklep.
2. Sluit de achterklep door deze op te hijsen en stevig dicht te duwen. Duw de armen (vergrendeling) omlaag om ervoor te zorgen dat de vergrendelingen stevig dicht blijven.



LAADBAK

LAADBAK



(1) Achterklep (3) Draadlus
(2) Arm (grendel)

BELANGRIJK :

- Om schade aan de achterklep te vermijden: Verwijder de achterste trekrichting van de aanhanger wanneer de draadlus is verwijderd en de laadbak is opgehesen.

4. De laadbak omhoog en omlaag brengen

WAARSCHUWING

Ter voorkoming van ernstig letsel of de dood:

- Zorg ervoor dat het voertuig op een stevige, vlakke ondergrond staat en dat de parkeerrem is ingeschakeld, voordat de laadbak wordt gehesen.
- Als het voertuig naar boven gericht staat met de laadbak gehesen, kan het gewicht van de laadbak het voertuig doen kantelen.
- Wanneer u onderhoud pleegt onder een opgehesen laadbak met hefcilinder, zorg er dan voor dat de veiligheidssteun op de juiste wijze is gemonteerd.
- Gebruik de hendel van de hydraulische hefcilinder (of hydraulische aansluiting) niet tijdens het rijden. Anders kan verlies van controle of storing van de stuurbevestiging optreden.

Om de laadbak omhoog te brengen

1. Start de motor.
2. Maak de begrenzingsplaat los.
3. Trek de hydraulische hefcilinderhendel naar boven om de laadbak omhoog te brengen.
4. Zet de hydraulische hefcilinderhendel terug in de stand „NEUTRAAL” meteen nadat u de laadbak omhoog heeft gebracht.
5. Monteer de veiligheidssteun.

De veiligheidssteun monteren

1. Druk op de veiligheidssteun en haal het van de haak.
2. Draai aan de veiligheidssteun om deze vast te zetten.

Om de laadbak omlaag te brengen

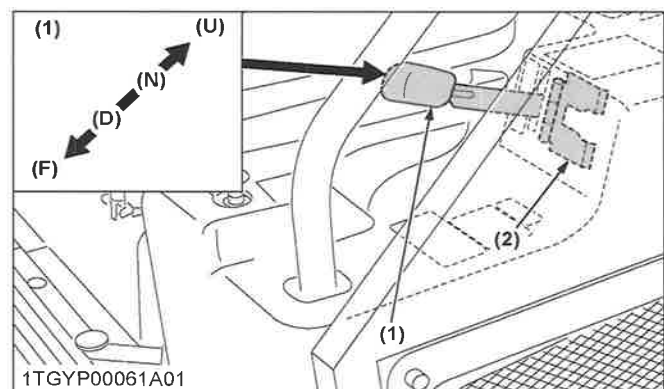
1. Verwijder de veiligheidssteun.
2. Zet de hydraulische hefcilinderhendel terug in de stand „OMLAAG” en breng dan de laadbak omlaag.
3. Controleer of de laadbak in de laagste positie is gebracht, zet de hendel dan terug in de stand „NEUTRAAL” en vergrendel dan de hendel met de begrenzingsplaat.

BELANGRIJK :

- Houd de bedieningshendel niet in de stand „OMHOOG” of „OMLAAG” op het moment dat de bedieningscilinder het einde van zijn slag heeft bereikt, aangezien daardoor olie door de ontlastklep gaat stromen. Het voor langere tijd forceren van olie door de ontlastklep zorgt ervoor dat de olie gaat oververhitten.
- Als u de hendel blijft gebruiken, kan de olietemperatuur erg hoog oplopen. Het gebruik van olie bij hoge temperaturen zorgt ervoor dat de afdichtingen beschadigd raken en niet goed werken.

De „ZWEEFSTAND” gebruiken

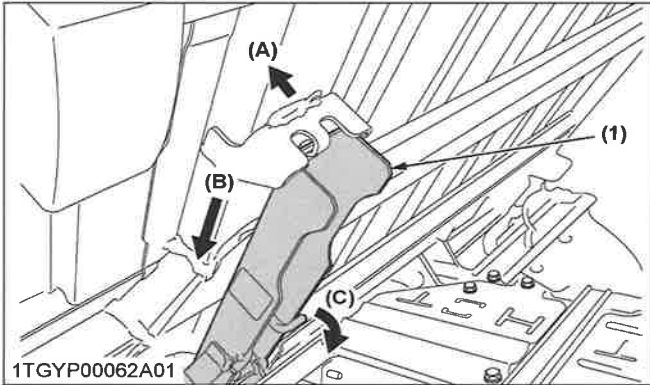
- Als de laadbak niet omhoog of omlaag kan worden gebracht door problemen met de motor of het hydraulische systeem, schuif de hendel dan naar de „ZWEEFSTAND”. De laadbak kan handmatig omhoog of omlaag worden gebracht.



(1) Hendel hydraulische hefcilinder (D) „OMLAAG”
(U) „OMHOOG” (F) „ZWEEFSTAND met vergrendeling”
(N) „NEUTRAAL”
(2) Begrenzingsplaat

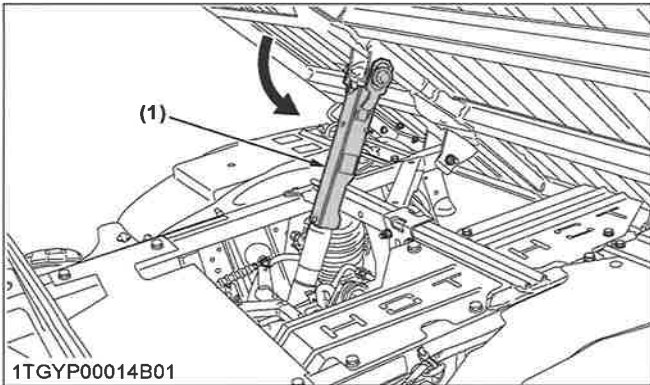
LAADBAK

LAADBAK



1TGY00062A01

- (1) Veiligheidssteun
- (A) „ONTGRENDELEN“
- (B) „BEWEGEN“
- (C) „DRAAIEN“



1TGY00014B01

- (1) Veiligheidssteun

HYDRAULISCHE AANSLUITING

HYDRAULISCHE AANSLUITING (INDIEN AANWEZIG)

HYDRAULISCHE AANSLUITING

HYDRAULISCHE AANSLUITING (INDIEN AANWEZIG)

1. Hendel hydraulische aansluiting

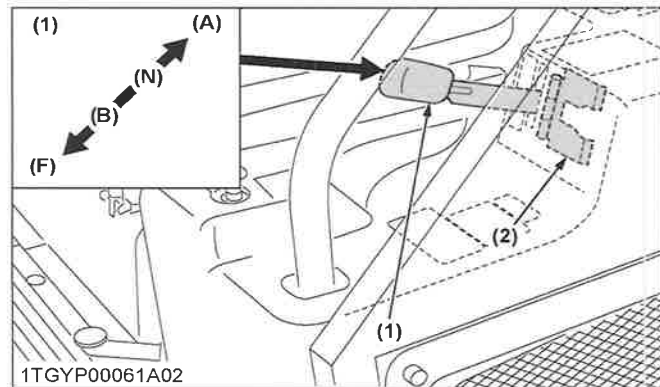
WAARSCHUWING

Ter voorkoming van ernstig letsel of de dood:

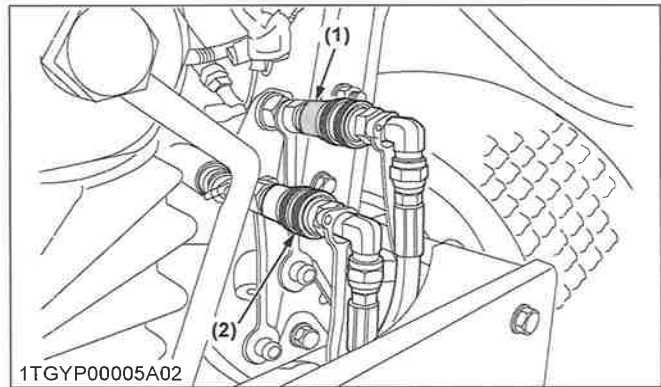
- Als u het voertuig verlaat terwijl de motor loopt, moet u de versnellingspook verplaatsen naar de „NEUTRALE”-positie en de parkeerrem stevig vergrendelen.

Stappen voor de bediening

1. Maak de hydraulische slangen voor de hydraulische dump los en klem de slangen vast zodat ze niet in een roterend object terecht komen.
2. Controleer het stopcontact en de retourrichting van de hydraulische koppeling en sluit de hydraulische slang aan.
3. Zorg ervoor dat de hydraulische hendel aan de zijkant van het voertuig in de stand „NEUTRAAL.” staat.
4. Schuif de hydraulische aansluitingshendel naar de „A”-stand of de „B”-stand naargelang het werktuig dat u gebruikt.
5. Vergrendel na gebruik de hydraulische aansluitingshendel in de stand „NEUTRAAL” met behulp van de begrenzingsplaat.



- (1) Hendel hydraulische aansluiting
 (2) Begrenzingsplaat
 (A) „AAN”
 (N) „UIT”
 (B) „AAN”
 (F) „ZWEEFSTAND met vergrendeling”



- (1) Hydraulische aansluiting (indien aanwezig) (geel)
 (2) Hydraulische aansluiting (indien aanwezig) (wit)

Uitgang →
 Retourneren ←

Hendel		Aantrekken (A)		Indrukken (B)	
Poort	(geel)	UIT	→	IN	←
	(wit)	IN	←	UIT	→

BELANGRIJK :

- Houd de bedieningshendel niet in de stand „OMHOOG” of „OMLAAG” op het moment dat de bedieningscilinder het einde van zijn slag heeft bereikt, aangezien daardoor olie door de ontlastklep gaat stromen. Het voor langere tijd forceren van olie door de ontlastklep zorgt ervoor dat de olie gaat oververhitten.
- Als u de hendel blijft gebruiken, kan de olietemperatuur erg hoog oplopen. Het gebruik van olie bij hoge temperaturen zorgt ervoor dat de afdichtingen beschadigd raken en niet goed werken.
- Zet de hydraulische aansluiting in de „NEUTRAAL” en zet de motor vervolgens af.
- Vanwege de veiligheidsvoorzieningen zal de motor niet starten behalve als de hydraulische aansluitingshendel in de stand „UIT” is gezet en de versnellingshendel in de stand „NEUTRAAL”.
- Gebruik de hydraulische aansluitingshendel niet tijdens het rijden. Anders kan verlies van controle of storing van de stuurbevoegdheid optreden.
- Gebruik geen hydraulisch werktuig met een hydraulische motor, behalve die welke door Kubota zijn goedgekeurd.

HYDRAULISCHE AANSLUITING (INDIEN AANWEZIG)

HYDRAULISCHE AANSLUITING

2. Hydraulische aansluiting ventielkoppeling aansluiten en loskoppelen

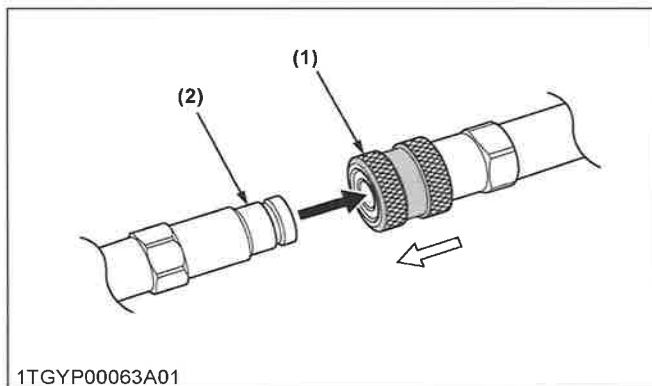
! WAARSCHUWING

Ter voorkoming van ernstig letsel of de dood:

- Stop de motor en maak de aansluiting drukloos, voordat u de leidingen aansluit of loskoppelt.
- Gebruik nooit uw hand om te controleren op lekkages.
- Zorg ervoor dat de koppelingen veilig zijn vastgezet, nadat ze zijn aangesloten.
- Draag altijd beschermende handschoenen bij het werken met hydraulische gereedschappen, slangen en koppelingen.

Aansluiten

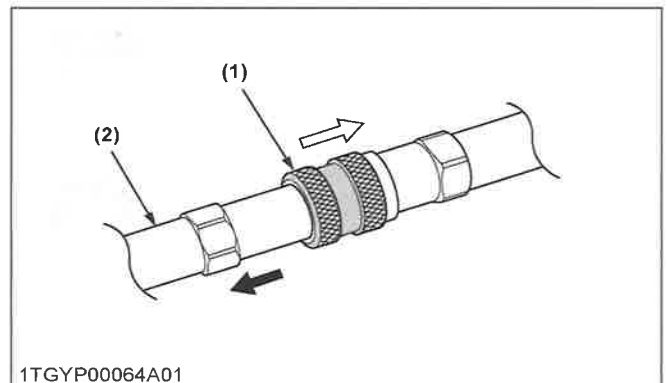
1. Verwijder de stofpluggen.
2. Reinig beide koppelingen.
3. Steek de werktuigkoppeling in de hydraulische koppeling van het voertuig.
4. Trek enigszins aan de werktuigkoppeling om te controleren of de koppelingen stevig zijn aangekoppeld.



(1) Ring van vrouwelijke koppeling (2) Mannelijke koppeling

Loskoppelen

1. Laat het werktuig eerst op de grond zakken om de hydraulische druk af te laten nemen in de slangen.
2. Reinig de koppelingen.
3. Laat de druk af door de hydraulische bedieningshendels te bewegen met de motor uitgeschakeld.
4. Trek de slang rechtstreeks uit de hydraulische koppeling terwijl u aan de ring trekt om de slang los te maken.
5. Verwijder olie en stof uit de koppeling en plaats vervolgens de stofpluggen weer terug.



1TGY00064A01

(1) Ring van vrouwelijke koppeling (2) Mannelijke koppeling

OPMERKING :

- Uw plaatselijke KUBOTA-dealer kan onderdelen leveren voor het afstellen van koppelingen op hydraulische slangen.

BANDEN EN WIELEN

BANDEN

⚠ WAARSCHUWING

Ter voorkoming van ernstig letsel of de dood:

- Probeer geen band op een velg te monteren. Dit moet worden gedaan door een gekwalificeerd persoon met de juiste uitrusting.
- Handhaaf altijd de juiste bandenspanning. Pomp banden niet verder op dan de aanbevolen spanning zoals aangegeven in de gebruikershandleiding.

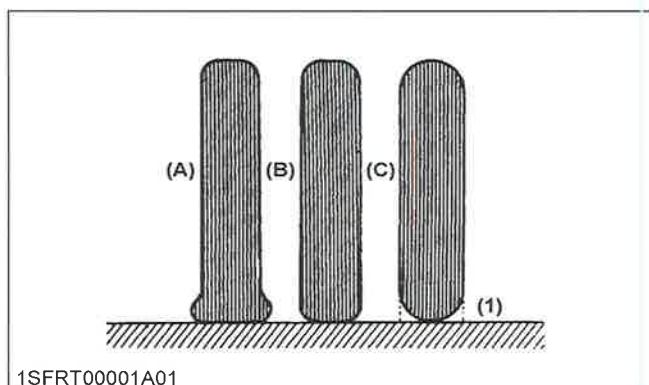
BELANGRIJK :

- Gebruik geen andere banden dan door KUBOTA goedgekeurde banden.

1. Bandenspanning

Ofschoon de bandenspanning fabriek ingesteld is volgens het voorgeschreven niveau, neemt deze natuurlijk in de loop van de tijd langzaam af. Controleer deze daarom elke dag en pomp lucht bij indien nodig.

Bandenmaten	Bandenspanning	Draagvermogen van de banden
25 x 10 - 12 HDWS, Voor en achter	140 kPa 1,4 kgf/cm ²	40 km/h: 650 kgf
25 x 10 - 12 ATV, Voor en achter		

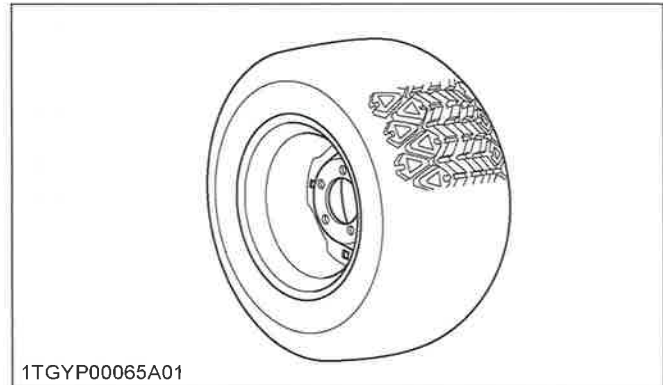


1SFRT00001A01

- (1) Massa
(A) „NIET VOLDOENDE”
(B) „NORMAAL”
(C) „BUITENSPORIG”

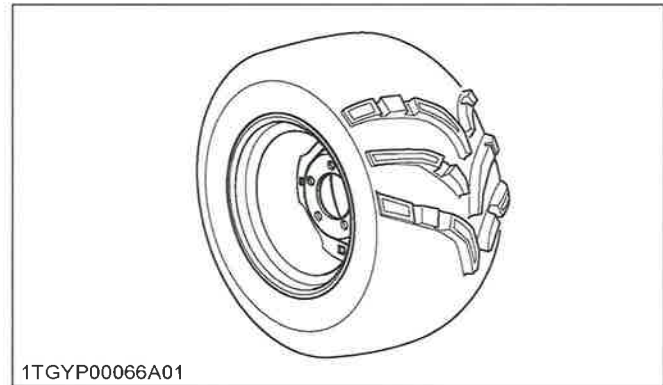
2. Bandtype en gebruik

Zware werkplaatsbanden



1TGY00065A01

Terreinwagenband



1TGY00066A01

WIELEN

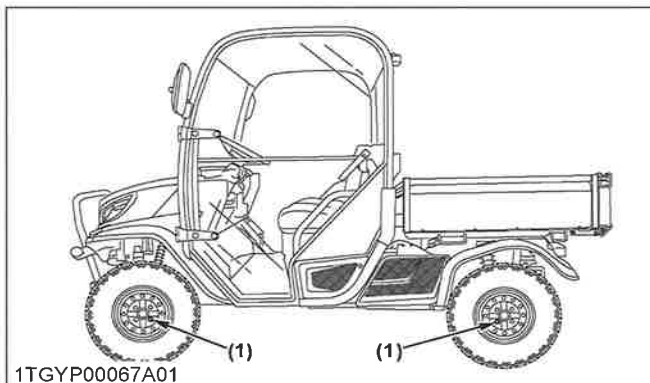
⚠ WAARSCHUWING

Ter voorkoming van ernstig letsel of de dood:

- Plaats het voertuig op stevige en veilige steunen, voordat u een wiel verwijdert.
- Gebruik het voertuig nooit met losse wielbouten en moeren.

BELANGRIJK :

- Draai bij het weer monteren van een wiel de bouten en moeren vast met de volgende koppels en controleer vervolgens na 200 m rijden met het voertuig en daarna volgens de service-intervallen.



1TGYP00067A01

- (1) Aanhaalmoment (bouten en moeren)
 Aluminium wiel: 90 tot 110 N · m, 9,2 tot 11,2 kgf · m
 Stalen wiel: 108 tot 130 N · m, 11,1 tot 13,2 kgf · m

SCHOKABSORBEERDERS

1. Schokbrekerveerinstelling



WAARSCHUWING

Ter voorkoming van ernstig letsel of de dood:

- Raadpleeg uw lokale KUBOTA-dealer, voor het instellen van de schokdemperveer.

De voorste en achterste schokbrekerveeren kunnen aangepast worden voor verschillende rij- en laadcondities.

Stand schokdemper

Stand	Veer	Belasting
1	Sterker	Voor zwaar gebruik
2	↑	↑
3 (standaard)		
4	↓	↓
5	Zwakker	Bij licht gebruik

GEBRUIK VAN DE CABINE

Indien de cabine aanwezig is, zie het volgende.

DEUR EN RAAM

1. Het portier vergrendelen en ontgrendelen

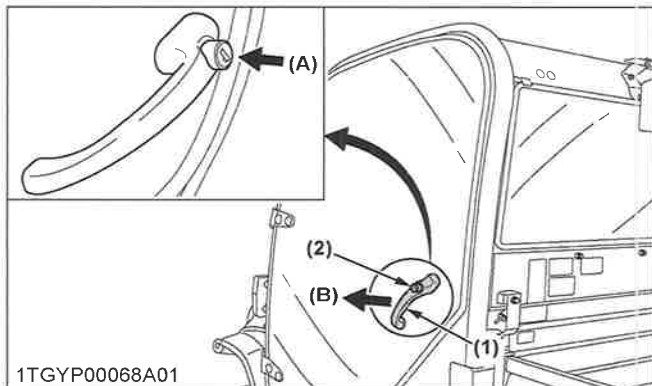
Vanaf de buitenkant

Steek de sleutel in het portierslot. Draai de sleutel rechtsom om het portier te ontgrendelen. Draai de sleutel in de tegenovergestelde richting om het portier te vergrendelen. De sleutel kan worden uitgenomen onder een rechte hoek op de buitenste portiergreep.

2. Het portier openen

Vanaf de buitenkant

Voor het openen van het portier, drukt u op het portierslot en trekt u aan de buitenste portiergreep.

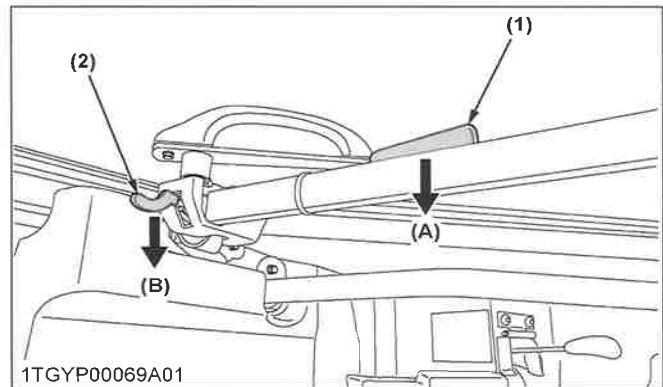


1TGY00068A01
(1) Deurkruk buiten
(2) Portierslot

(A) „INDRUKKEN”
(B) „AANTREKKEN”

Vanaf de binnenkant

Trek aan de binnenste handgreep of druk op de portiergreep en het portier gaat open (gascilinder duwt het portier van gesloten positie naar geopende positie).



1TGY00069A01

(1) Deurgreep
(2) Deurkruk binnen

(A) „INDRUKKEN”
(B) „AANTREKKEN”

3. Het portier sluiten

BELANGRIJK :

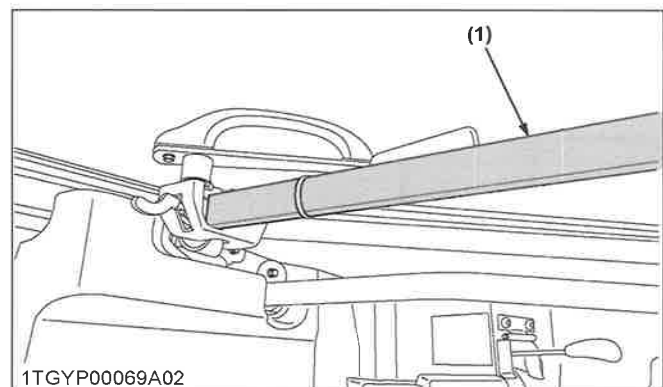
- Na het sluiten van de portieren, moet u ervoor zorgen dat ze helemaal dicht zijn.

Vanaf de buitenkant

Druk op het portier en sluit het portier.

Vanaf de binnenkant

Trek aan de deurbalk en sluit het portier.



1TGY00069A02

(1) Deurbalk

4. Voorruit

⚠ WAARSCHUWING

Ter voorkoming van ernstig letsel of de dood:

- Rijd niet in het voertuig met het voorste raam open. Stenen of takjes kunnen de cabineruimte in vliegen.

DEUR EN RAAM

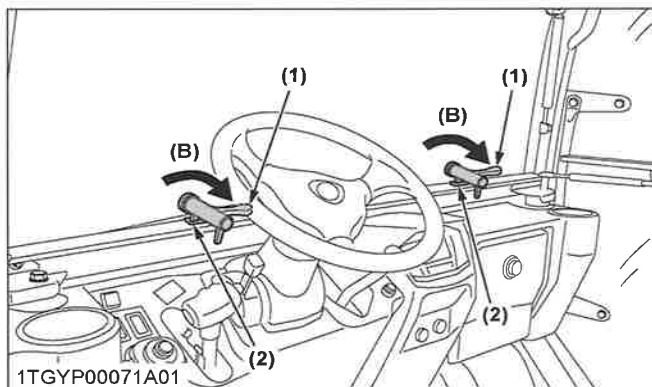
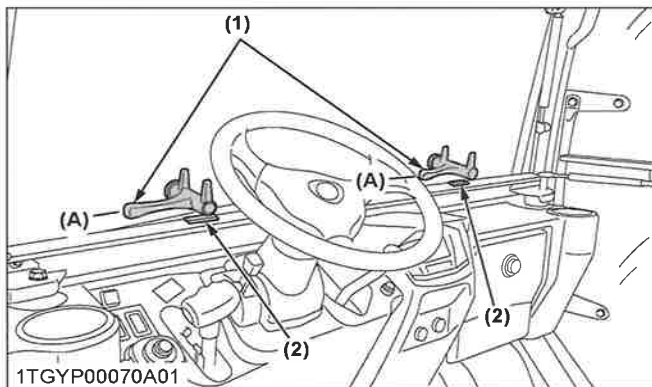
GEBRUIK VAN DE CABINE

Openen

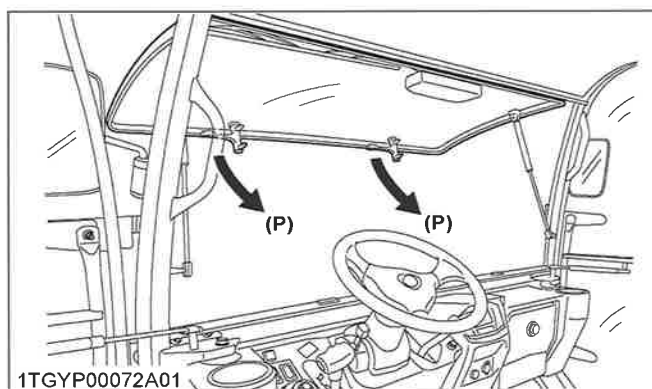
Draai beide voorruithandgrepen tegen de klok in naar een verticale positie (draai 90°). Druk een beetje op de voorruit en het venster wordt geopend door de gasveercilinder.

Sluiten

Trek een beetje aan de voorruit en draai beide voorruithandgrepen met de klok mee (90°). Plaats beide handgrepen in de borggaten.



(1) Bedieningshendel voorruit (A) „OPENEN”
(2) Borggat (B) „GESLOTEN”



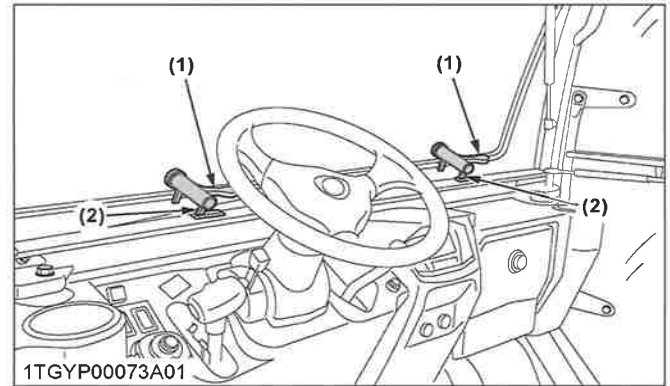
(P) „AANTREKKEN”

BELANGRIJK :

- Voor het sluiten van de voorruit, trekt u aan de twee handgrepen (links en rechts) tegelijkertijd.

Vergrendel bij het openen

Om de voorruit te vergrendelen wanneer het wordt geopend, steekt u de tweede hendel in de borggaten.



(1) Bedieningshendel voorruit (2) Tweede hendel

5. Nooduitgang

1. Open het rechterportier van de cabine als het linkerportier wordt geblokkeerd en vice versa, in een noodsituatie.
2. Verlaat het voertuig door de voorruit als de portieren van de cabine in een noodsituatie geblokkeerd zijn.

WISSER

1. Schakelaar voorruitwisser/-sproeier

Schakel het contactslot in en druk de onderste helft van de ruitenwisserschakelaar in naar de eerste trede en de ruitenwisser is geactiveerd.

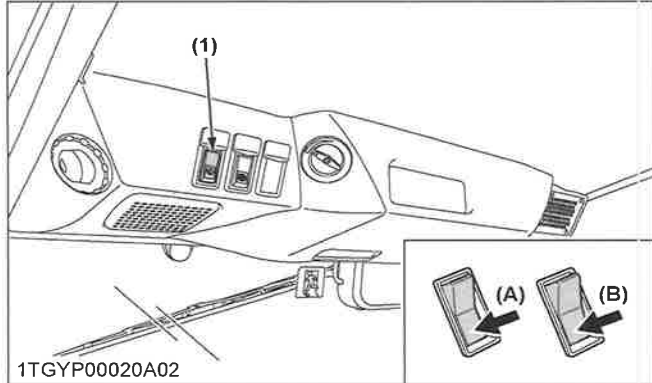
Wanneer de schakelaar verder wordt ingedrukt naar de tweede trede, sproeit er ruitensproeivloeistof uit de sproeier.

Wanneer de schakelaar wordt ingedrukt blijft de sproeier sproeien en de ruitenwisser blijft constant geactiveerd.

GEBRUIK VAN DE CABINE

WISSER

Met cabineverwarming



(1) Schakelaar voorruitwisser/-sproeier (B) „Ruitensproeivloeistof spuit eruit“
(A) „Wisser is geactiveerd“

BELANGRIJK :

- Niet de ruitenwissers activeren wanneer de ramen droog zijn en dus bekrast kunnen worden. Zorg ervoor eerst ruitensproeivloeistof te sproeien en vervolgens de ruitenwissers te activeren.

2. De wissers gebruiken in het winterseizoen

1. Houd in het winterseizoen de wisserbladen, zolang ze niet gebruikt worden, van de voorruit om te voorkomen dat ze tegen de voorruit aanvriezen.
2. Indien de voorruit met sneeuw is bedekt, schraap de sneeuw van de voorruit af alvorens de wissers te gebruiken.
3. Indien de wisserbladen tegen de voorruit vastzitten door ijs en niet meer bewegen, zorg ervoor het hoofdcontactslot naar „OFF” te schakelen en het ijs van de bladen te verwijderen. Plaats vervolgens het hoofdcontactslot terug naar „ON”.
4. Gebruikt u commercieel beschikbare winterseizoenwisserbladen, zorg er dan voor dat u dezelfde maat of kleiner gebruikt dan de standaardmaat.

BELANGRIJK :

- In het winterseizoen kunnen de bladen en de motor van de ruitensproeier overbelast raken en schade veroorzaken. Om dit te voorkomen, dient u de bovenstaande voorzorgsmaatregelen in acht te nemen.

CABINE VERWARMING

1. Luchtopening luchtregeling

Luchtuitlaten aanpassen

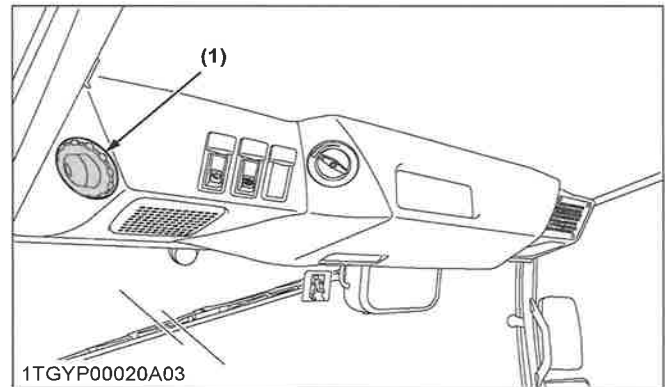
De luchtuitlaten kunnen naar behoefte onafhankelijk van elkaar worden afgesteld.

Er zijn 2 luchtuitlaten.

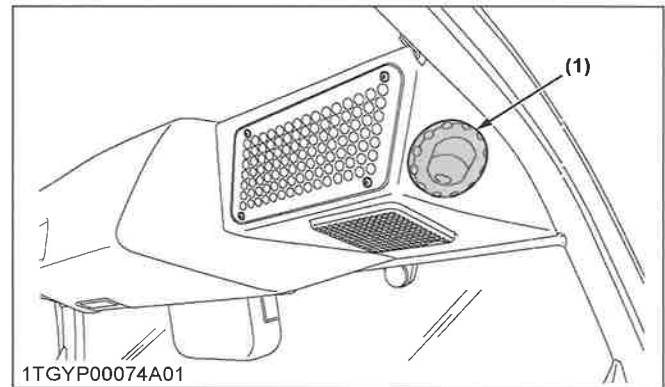
Ze kunnen geheel naar uw behoeften meer of minder geopend worden.

De luchtuitlaten kunnen draaien (360°) om de richting van de lucht te veranderen.

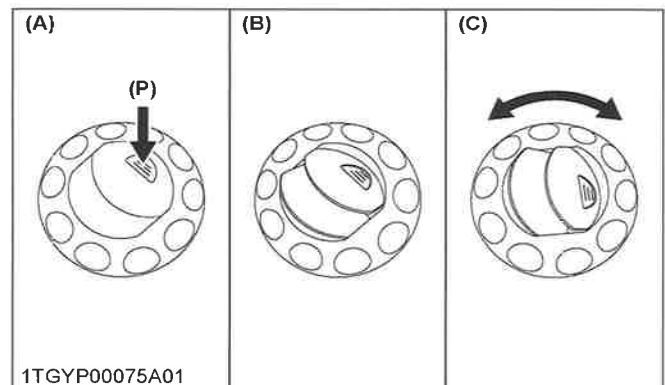
De luchtuitlaten kunnen helemaal gesloten zijn.



1TGY00020A03



(1) Ventilatieopening



1TGY00075A01

(A) „SLUITEN”
(B) „OPENEN”

(C) „DRAAIEN”
(P) „INDRUKKEN”

CABINE VERWARMING

GEBRUIK VAN DE CABINE

WAARSCHUWING

Ter voorkoming van ernstig letsel of de dood:

- **Dagelijkse inspectie**
Laat het voertuig onmiddellijk repareren wanneer u een van de volgende defecten constateert.
(Deze defecten kunnen brandwonden en ander letsel veroorzaken. Bovendien kunnen zij leiden tot het vastlopen van de motor en overige ernstige storingen.)
 - Scheuren, barsten of opzwellingen in waterslangen.
 - Waterlekage op verbindingpunten van waterslangen.
 - Ontbrekende of beschadigde beschermmantels of doorvoeren van waterslangen.
 - Losse bevestigingsbouten, beschadigde beugels.
- Raak de waterslangen en de verwarming nooit aan met de blote hand. Dit kan brandwonden veroorzaken.

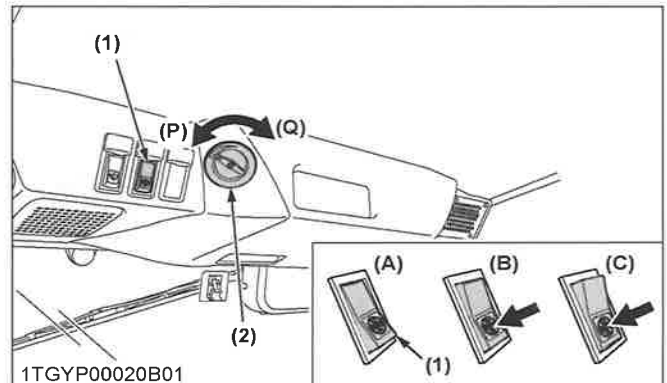
BELANGRIJK :

- Vervang de waterslangen elke 2 jaar.
- Verwijder vocht met een doek als de ruit niet ontdooit onder extreme omstandigheden, of wanneer deze beslaat tijdens het ontvochtigen van de cabine.
- Blokkeer de luchtuitlaten van de cabineverwarming niet. Dit kan tot storingen leiden.

2. Ventilatorschakelaar

Druk op de schakelaar om gebruik te maken van de ventilator van de verwarming.

Druk hem nogmaals in om de hoogste of tweede snelheid van de ventilator te gebruiken.



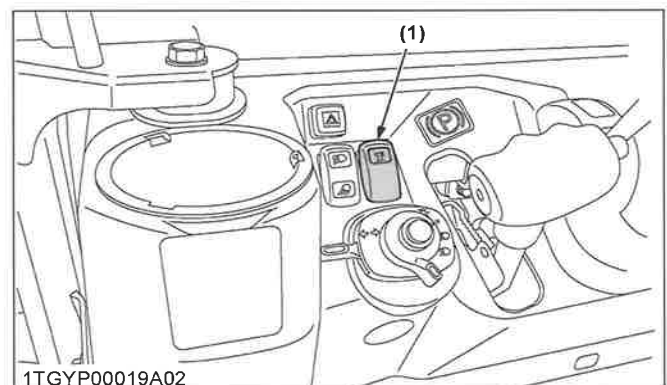
- 1TGY00020B01
- (1) Ventilatorschakelaar
 - (2) Draaiknop temperatuurregeling
 - (A) „UIT“
 - (B) „AAN: Laag“
(De eerste keer indrukken)
 - (C) „AAN: Hoog“
(De tweede keer indrukken)
 - (P) „WARM“
 - (Q) „KOEL“

ZWAAILAMP (INDIEN AANWEZIG)

1. Schakelaar zwaailamp

Schakel het contact in en druk op de bovenste helft van de zwaailampschakelaar. De zwaailamp en het indicatielampje van de bedieningsschakelaar zijn geactiveerd.

Druk op de onderste helft van de schakelaar om de lamp en het indicatielampje uit te schakelen.



(1) Schakelaar zwaailamp

2. Zwaailamppositie

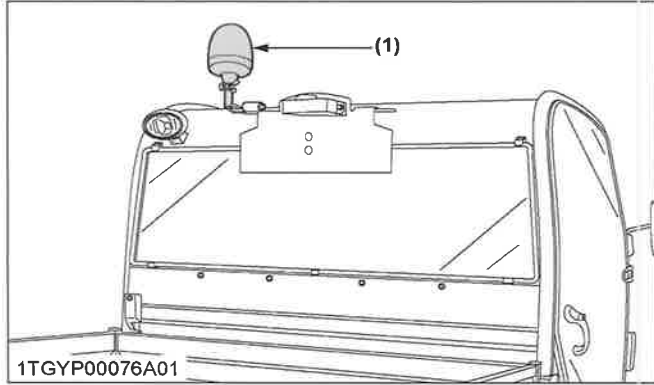
Om de zwaailamp in alle richtingen door de andere weggebruikers te laten zien, zet u de zwaailamp in de bovenste positie, zoals aangegeven in de afbeelding.

Om de zwaailamp niet te beschadigen, wanneer de hoogte beperkt is (bijvoorbeeld onder een gebouw) of als er een aantal obstakels zijn (bijvoorbeeld takken), verplaatst u de zwaailamp naar de onderste positie zoals in de afbeelding is aangegeven.

GEBRUIK VAN DE CABINE

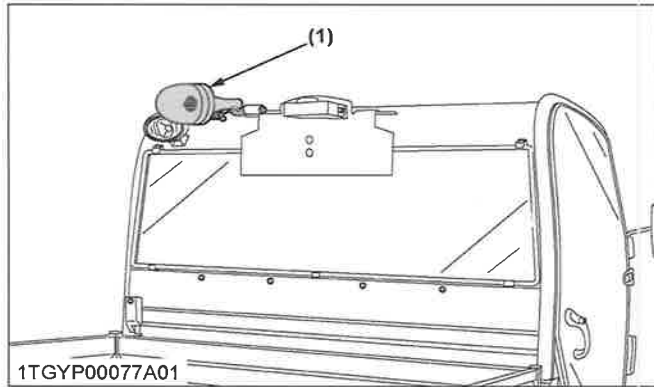
ZWAAILAMP (INDIEN AANWEZIG)

Bovenste stand



(1) Zwaailamp

Onderste stand



(1) Zwaailamp

SLEPEN EN TRANSPORTEREN

SLEPEN EN TRANSPORTEREN

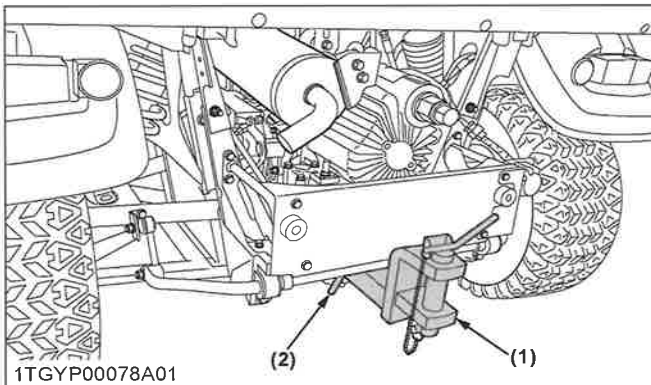
1. Trekinrichting achterste aanhanger

WAARSCHUWING

Ter voorkoming van ernstig letsel of de dood:

- Trek een lading altijd langzaam genoeg om de controle te behouden en kantelen te voorkomen.
- Om voldoende remvermogen en tractie te hebben, moet u geen lading slepen, tenzij de laadbak van het voertuig geladen is of een hulpstuk is bevestigd.
- Maak een aanhanger alleen vast aan de trekinrichting.

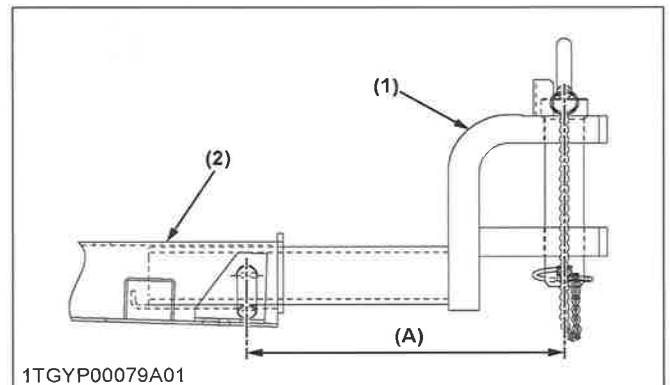
Details over de lading van de achterste trekinrichting aanhanger zijn te vinden in een ander onderdeel. (Zie BEPERKINGEN VOERTUIG op pagina 28.) Gebruik een veiligheidsketting, bij het slepen van ander materieel.



(1) Trekinrichting achterste aanhanger (2) Pen trekinrichting

BELANGRIJK :

- Bij het bevestigen van de achteraanhanger op het frame, moet u voldoen aan de voorgeschreven beperking in onderstaande afbeelding.



1TGY P00079A01
(1) Trekinrichting achterste aanhanger (2) Frame (A) Max. 260 mm

EU-onderdeeltipegoedkeuringsnummer	
Waarde van D (kN)	6,06

2. Koppeling voorkant

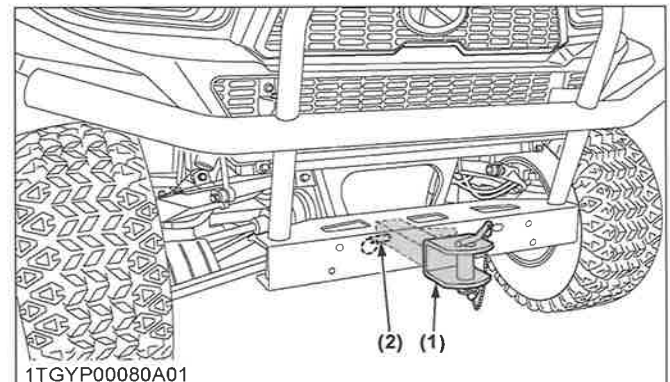
WAARSCHUWING

Ter voorkoming van ernstig letsel of de dood:

- Sleep dit voertuig niet, tenzij alle functies van het voertuig goed werken, aangezien een storing in de werking van de stuurinrichting of de remmen kan leiden tot een ongeval.

Gebruik de voorkoppeling voor grotere manoeuvreerbaarheid in beperkte omgevingen, zoals een schuur.

Details over de voorste koppelingslast zijn te vinden in een ander onderdeel. (Zie BEPERKINGEN VOERTUIG op pagina 28.)

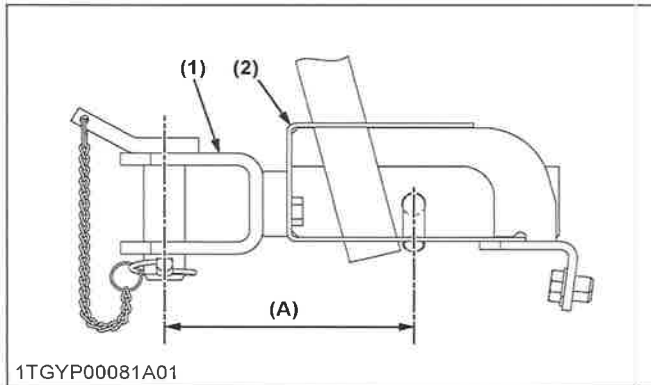


(1) Koppeling voorkant (2) Pen trekinrichting

SLEPEN EN TRANSPORTEREN

BELANGRIJK :

- Bij het bevestigen van de voorkoppeling op het frame, moet u voldoen aan de voorgeschreven beperking in onderstaande afbeelding.



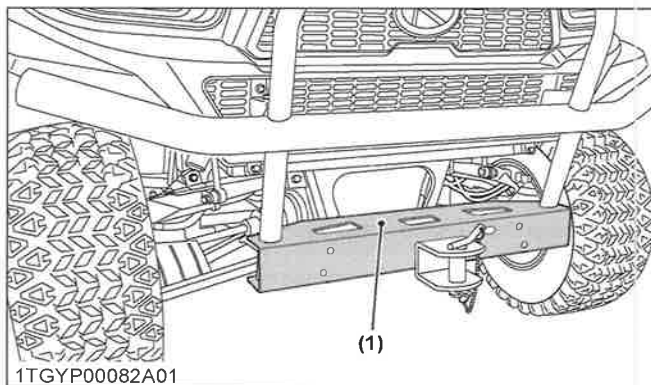
1TGY P00081A01

- (1) Koppeling voorkant
(2) Voorspatbord

(A) Max. 182 mm

3. Liermontagebeugel

Bij het monteren van de optionele lier moet u de gebruiksaanwijzing die op de lier is bevestigd, grondig lezen voordat u de lier gebruikt.



1TGY P00082A01

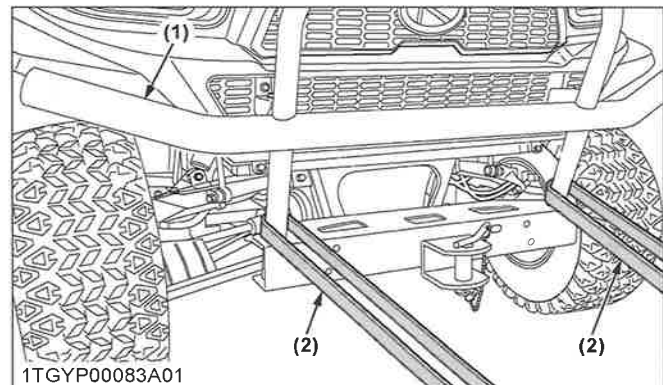
- (1) Liermontagebeugel

4. Vervoer het voertuig veilig

Let op de onderstaande punten bij het transporteren van het voertuig.

1. Schakel de parkeerrem in en plaats blokken tegen de voor- en achterbanden.
2. Zet de delen van het voertuig volgens de onderstaande afbeelding vast met behulp van geschikte riemen en kettingen.
3. Bij het transporteren van het voertuig op een truck of aanhanger, moet u zich altijd houden aan de nationale en/of lokale regelgeving voor bevestiging van materieel.

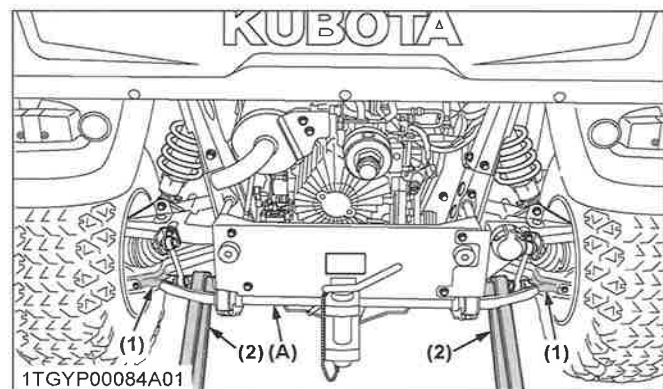
SLEPEN EN TRANSPORTEREN



1TGY P00083A01

- (1) Voorspatbord

- (2) Zware band



1TGY P00084A01

- (1) Onderste arm
(2) Zware band

- (A) Achterste stabilisator

BELANGRIJK :

- Breng de riemen en de kettingen niet aan op de achterste stabilisator.

Volg onderstaande aanwijzingen op wanneer u het voertuig sleept: anders kan de aandrijflijn van het voertuig beschadigd raken.

- Zet alle schakelhendels in de „NEUTRALE” stand.
- Start, indien mogelijk, de motor en selecteer 2WD; als kruipsnelheid voorzien is, zorg er dan voor dat deze is uitgeschakeld.
- Sleep het voertuig aan de trekrichting voor of de trekstang.
- Sleep nooit met een grotere snelheid dan „10 km/u”.



SERVICE-INTERVALLEN

ONDERHOUD

ONDERHOUD

⚠ WAARSCHUWING

Om ernstig letsel, de dood of schade aan het voertuig te voorkomen:

- Zorg ervoor dat u over voldoende kennis, ervaring, de juiste vervangende onderdelen en gereedschappen beschikt, voordat u aan onderhoud aan het voertuig begint.
- Als u niet beschikt over de kennis en apparatuur die nodig zijn om het onderhoud uit te voeren, neemt u contact op met uw plaatselijke KUBOTA-dealer.
- Laat uw lokale KUBOTA-dealer inspectie-items uitvoeren die als *3 zijn gemarkeerd in de onderstaande tabel.

SERVICE-INTERVALLEN

Nr.	Items		Indicatielampje van urenteller													Na 700 uur	Zie pagina		
			50	100	150	200	250	300	350	400	450	500	550	600	650				700
1	Motorstartstelsysteem	Controle	○	○	◐	○	◐	○	○	◐	○	○	○	○	○	○	elke 50 uur	88	
2	Smering	Aanbrengen	○	○	◐	○	◐	○	○	◐	○	○	◐	○	◐	○	elke 50 uur	86	
3	Motorolie	Vervangen	◎			○				○				○		elke 200 uur	95	*1	
4	Demper (vonken-vanger)	Reinigen		○		○		○		○				○		elke 100 uur	93		
5	Aanhaalmoment wielbevestiging	Controle	◎	○		○		○		○				○		elke 100 uur	89	*1	
6	Staat van de accu	Controle		◐		○		○		○				○		elke 100 uur	91	*2	
7	Dynamoriem	Afstellen		○		○		○		◐				◐		elke 100 uur	90		
8	VHT neutrale veer	Controle		○		○		○		○				○		elke 100 uur	88	*3	
9	VHT drukontlasting	Controle		○		○		○		○				○		elke 100 uur	89	*3	
10	Toespoor	Afstellen		○		○		○		○				◐		elke 100 uur	93		
11	Brandstoffilterelement	Controle		○		○		○		○				○		elke 100 uur	90		
		Vervangen								○						elke 400 uur	101	*3	
12	Brandstofleiding	Controle														jaarlijks	104	*4	
		Vervangen														Elke 4 jaar	107		
13	Luchtfilterelement	Reinigen		○		◐		○		○				○		elke 100 uur	89	*5	
		Vervangen														elke 1000 uur of 1 jaar	101	*6	

(Vervolg)



ONDERHOUD

Nr.	Items		Indicatielampje van urenteller													Na 700 uur	Zie pagina			
			50	100	150	200	250	300	350	400	450	500	550	600	650				700	
14	Motoroliefilter	Vervangen	⊙			○				○					○			elke 200 uur	95	*1
15	Transmissieoliefilter (VHT) (geel)	Vervangen	⊙			○				○					○			elke 200 uur	96	*1
16	Transmissieoliefilter (zuig) (zwart)	Vervangen	⊙			○				○					○			elke 200 uur	97	*1
17	Rempedaal	Controle	⊙			○				○					○			elke 200 uur	98	*1 *3
18	Parkeerrem	Afstellen	⊙			○				○					○			elke 200 uur	94	*1
19	Remlichtschakelaar	Controle	⊙			○				○					○			elke 200 uur	99	*1
20	Voorremhuis	Controle	⊙			○				○					○			elke 200 uur	98	*1
21	Hydrauliekolie	Vervangen				○				○					○			elke 200 uur	97	
22	Radiateurslang, leiding en slangklem	Controle																jaarlijks	104	*4
		Vervangen																Elke 4 jaar	107	*3
23	Hydraulische olieleiding	Controle																jaarlijks	104	*4
		Vervangen																Elke 4 jaar	107	*3
24	Inlaatluchtleiding	Controle																jaarlijks	105	*4
		Vervangen																Elke 4 jaar	108	*3
25	Motor-ontluchtingslang	Controle																jaarlijks	106	*4
		Vervangen																Elke 4 jaar	108	*3
26	Remleiding en slang	Controle																jaarlijks	106	*4
		Vervangen																Elke 4 jaar	108	*3
27	Bandenslijtage	Controle	⊙					○							○			elke 300 uur	99	*1
28	Transmissievloeistof	Vervangen								○								elke 400 uur	100	
29	Olie voorste ashuis	Vervangen								○								elke 400 uur	100	
30	Olie eindvertraging vooras	Vervangen								○								elke 400 uur	99	
31	Klepspeling motor	Afstellen																elke 800 uur	101	*3
32	Mondstuk brandstofinspuiting inspuitdruk	Controle																elke 1500 uur	101	*3
33	Inspuitpomp	Controle																elke 3000 uur	103	*3
34	Hoofdremcilinder (binnenste delen)	Vervangen																Elke 4 jaar	108	*3
35	Verwarmingseenheid	Controle																jaarlijks	107	*3
36	Remvloeistof	Vervangen																Elke 2 jaar	107	*3
37	Achterremcilinderafdichting	Vervangen																Elke 4 jaar	108	*3
38	Voorremafdichting	Vervangen																Elke 4 jaar	108	*3
39	Koelsysteem	Spoelen																elke 2000 uur of 2 jaar	101	*3 *7

(Vervolg)



SMEERMIDDELEN, BRANDSTOF EN KOELMIDDEL

ONDERHOUD

Nr.	Items		Indicatielampje van urenteller													Na 700 uur	Zie pagina			
			50	100	150	200	250	300	350	400	450	500	550	600	650				700	
40	Koelmiddel	Vervangen																elke 2000 uur of 2 jaar	101	+3 +7
41	Brandstofsysteem	Ontluchten																Service wanneer nodig	108	
42	Zekering	Vervangen															108			
43	Gloeilamp	Vervangen															110			
44	Hydraulische tank	Controle															111			

*1 De eerste 50 bedrijfsuren behoren niet tot een vervangingscyclus.

*2 Wanneer de accu minder dan 100 uur per jaar wordt gebruikt, moet de staat van de accu jaarlijks worden gecontroleerd, door de indicator af te lezen.

*3 Raadpleeg uw plaatselijke KUBOTA-dealer voor deze service.

*4 Vervangen bij tekenen van veroudering (barsten, verharding, slijtageplekken of vervorming) of beschadiging.

*5 Onder stoffige omstandigheden moet het luchtfilter vaker worden gereinigd dan onder normale omstandigheden.

*6 Elke 1000 uur of jaarlijks, wat zich sneller voordoet.

*7 Elke 2000 uur of tweejaarlijks, wat zich sneller voordoet.

BELANGRIJK :

- De taken aangeduid door © moeten na de eerste 50 werkuren worden uitgevoerd.

SMEERMIDDELEN, BRANDSTOF EN KOELMIDDEL

Nr.	Locaties		Hoeveelheid		Smeermiddelen, brandstof en koelmiddel	
			RTV-X900MR	RTV-X900MC		
1	Brandstof		30 L		Dieselbrandstof nr. 2-D Dieselbrandstof nr.1-D bij temperaturen beneden -10 °C	
2	Koelmiddel (met reservetank)		6,1 L	7,1 L	Schoon drinkwater met antivries	
3	Ruitensproeivloeistof		--	1,7 L	Ruitensproeivloeistof voor automobielen	
4	Motorcarter	Filter vervangen	3,1 L		• Motorolie: API Service classificatie CF of hoger	
					Boven 25 °C	SAE30, SAE10W-30 of 15W-40
		Filter niet-vervangen	2,7 L		0 tot 25 °C	SAE20, SAE10W-30 of 15W-40
					Beneden 0 °C	SAE10W, SAE10W-30
5	Transmissiehuis		7,0 L		• SUPER UDT vloeistof *	
6	Voorashuis		0,6 L		• SUPER UDT vloeistof *	
7	Eindvertraging vooras		Ref. 0,25 L		• SUPER UDT vloeistof *	
8	Remvloeistof (reservoir en leidingen)		0,4 L		KUBOTA DOT3 ORIGINELE REMVLOEISTOF	
9	Hydrauliekolie		18,0 L		• SUPER UDT vloeistof *	

* Afhankelijk van het land of de regio, kan de productnaam van KUBOTA's originele UDT-vloeistof afwijken van de in de gebruikershandleiding genoemde naam. Raadpleeg uw plaatselijke KUBOTA-dealer voor verdere details.



ONDERHOUD

Smering	Aant. smeerpunten	Hoeveelheid	Type smeervet
Parkeerremhendel	2	matige hoeveelheid	Multifunctioneel EP2-vet (NLGI Klasse nr. 2)
Accupool	2		
Hefcilinder scharnierpunt	1	Tot het vet naar buiten treedt	
Scharnierpunt laadbak	2	matige hoeveelheid	
VHT-koppeling	2	Tot het vet naar buiten treedt	
	1	matige hoeveelheid	
Koppeling klephendel	1		
Koppeling 4WD-hendel	1		
Groepenschakelkoppeling	1		
Maak koppeling los	1		
Differentieelslotpedaal	2	Tot het vet naar buiten treedt	
Voorste A-ARM	6		
Achterste A-ARM	8		
Parkeerremkoppeling	1	matige hoeveelheid	Antiroest siliconenvet
Gashendelkabel (indien aanwezig)	---		

Motorolie:

- Olie die u in de motor gebruikt moet zijn voorzien van een classificatie volgens API (American Petroleum Institute) en moet een motorolie zijn met een SAE-specificatie conform de omgevingstemperaturen zoals hierboven aangegeven:
- Met de emissieregeling nu van kracht zijn de CF-4- en CG-4-smeermiddelen ontwikkeld voor gebruik van laagzwavelige brandstof voor motoren van on-road-voertuigen. Wanneer een motor van een off-road-voertuig op hoogzwavelige brandstof draait, is het raadzaam de „CF of betere” smeerolie met een hoog totaal basisnummer (TBN van minimaal 10) te gebruiken.
- Raadpleeg de volgende tabel voor de geschikte API-classificatie motorolie volgens het motortype (met interne EGR, externe EGR of niet-EGR) en de brandstof (laagzwavelige of hoogzwavelige brandstof).

Gebruikte brandstof	Motorolieclassificatie (API-classificatie)	
	Olieklasse van motoren zonder externe EGR	Olieklasse van motoren met externe EGR
Hoogzwavelige brandstof ($\geq 0,05\%$ (500 ppm))	CF (Als de smeerolie „CF-4”, „CG-4”, „CH-4” of „CI-4” met een hoogzwavelige brandstof wordt gebruikt, ververs dan de smeerolie met kortere intervallen. (ongeveer de helft))	---
Laagzwavelige brandstof (<0,05% (500 ppm)) of ultra laagzwavelige (<0,0015% (15 ppm))	CF, CF-4, CG-4, CH-4 of CI-4	CF of CI-4 (Motoroliën met klasse CF-4, CG-4 en CH-4 kunnen niet worden gebruikt voor EGR-type motoren)

EGR: Hergebruik van uitlaatgassen

- De CJ-4-motorolie is bedoeld voor dieseloetfilter (DPF)-type motoren en kan niet worden gebruikt voor dit voertuig.

	zonder externe EGR	met externe EGR
Model	RTV-X900MR, RTV-X900MC	---

Brandstof:

- Cetaangetal van minimaal 45. Een cetaangetal van meer dan 50 geniet de voorkeur, vooral bij temperaturen beneden $-20\text{ }^{\circ}\text{C}$ of gebieden die hoger gelegen zijn dan 1500 m.



ONDERHOUD

- Als dieselbrandstof met een zwavelgehalte van meer dan 0,5% (5000 ppm) zwavelinhoud wordt gebruikt, moet het service-interval voor motorolie en filter met 50% worden verlaagd.
- Gebruik nooit dieselbrandstof met een zwavelgehalte van meer dan 0,05% (500 ppm) voor EXTERNE EGR-type motoren.
- Gebruik geen dieselbrandstof met een zwavelgehalte van meer dan 1,0% (10000 ppm).
- Aanbevolen worden dieselbrandstoffen die voldoen aan EN 590 of ASTM D975.
- Nr. 2-D is een destillaatbrandstof met een lagere vluchtigheid voor motoren in industriële en zware mobiele toepassingen. (SAE J313 JUN87)

Transmissieolie:

Om de transmissie te smeren is het belangrijk dat in dit systeem een multi-grade transmissievloeistof wordt gebruikt. Wij bevelen het gebruik aan van KUBOTA originele vloeistof, om zeker te zijn van een optimale bescherming en maximale prestaties.

(Zie de eerste tabel van SMEERMIDDELEN, BRANDSTOF EN KOELMIDDEL op pagina 75.) Raadpleeg uw plaatselijke KUBOTA-dealer voor verdere details.

Meng nooit olie van verschillende merken.

Hydrauliekolie:

Om verzekerd te zijn van een juiste werking van het hydraulische en VHT-systeem, is het belangrijk dat in dit systeem een multi-grade transmissievloeistof wordt gebruikt. Wij bevelen het gebruik aan van KUBOTA originele vloeistof, om zeker te zijn van een optimale bescherming en maximale prestaties.

(Zie de eerste tabel van SMEERMIDDELEN, BRANDSTOF EN KOELMIDDEL op pagina 75.) Raadpleeg uw plaatselijke KUBOTA-dealer voor verdere details.

Meng nooit olie van verschillende merken.

Remvloeistof:

Voor uw veiligheid raden we KUBOTA DOT3 ORIGINELE REMVLOEISTOF sterk aan, uit een afgesloten verpakking. Als dat niet verkrijgbaar is, moet u DOT3-remvloeistof alleen als tijdelijke vervanging gebruiken, uit een afgesloten verpakking.

Het gebruik van een niet-KUBOTA remvloeistof kan echter corrosie veroorzaken en de levensduur van het systeem verkorten.

Bij gebruik van andere DOT3 vloeistof dan KUBOTA DOT3 ORIGINELE REMVLOEISTOF, raden we sterk aan om het remsysteem zo snel mogelijk te spoelen en na te vullen met KUBOTA DOT3 ORIGINELE REMVLOEISTOF.

De opgegeven water- en oliehoeveelheden zijn schattingen van de fabrikant.

PERIODIEK ONDERHOUD

⚠ WAARSCHUWING

Ter voorkoming van ernstig letsel of de dood:

- Werk nooit onder apparaten die alleen hydraulisch worden ondersteund. Ze kunnen naar hun plaats dalen, dalen door lekken of iemand kan ze per abuis laten dalen. Als het noodzakelijk is om onder het voertuig of voertuig-elementen te werken voor service of afstellingen, ondersteun deze dan eerst met een standaard of een blokkering.

DE KAP EN DE ONDERHOUDSKLEP OPENEN

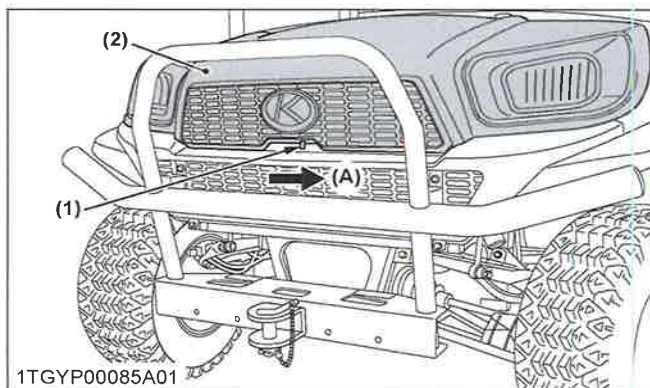
⚠ WAARSCHUWING

Om persoonlijk letsel of de dood door contact met bewegende delen te voorkomen:

- Open nooit de klep onder de stoel terwijl de motor draait.

1. Motorkap

Om de motorkap te openen, trek de hendel naar de linkerkant van het voertuig om de vergrendeling los te maken en open de motorkap.



1TGYP00085A01

(1) Vergrendelingshendel

(A) „VRIJGAVE“

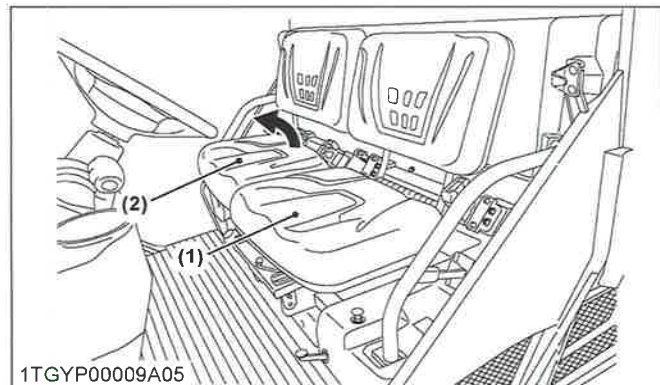
(2) Motorkap

OPMERKING :

- Duw om de motorkap te sluiten de kap met beide handen op zijn plek.

2. Onderhoudsklep

1. Breng de passagiersstoel omhoog naar de vooruitstand.



1TGYP00009A05

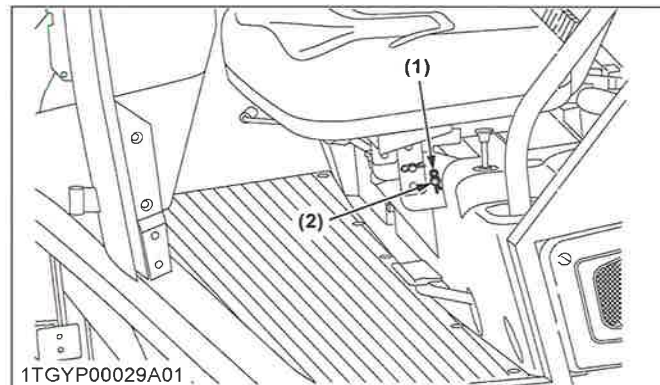
(1) Bestuurdersstoel

(2) Passagiersstoel

Om de bestuurdersstoel omhoog te brengen:

- a. Maak de pen en de verbindingspen los.

Normale stand



1TGYP00029A01

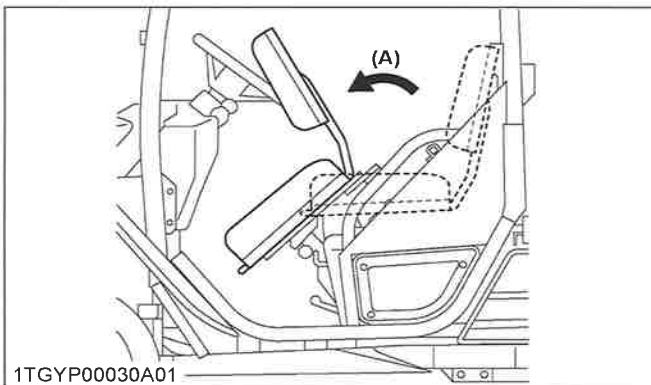
(1) Klampen

(2) Koppelingspen

- b. Draai de bestuurdersstoel om.

DE LAADBAK OPTILLEN

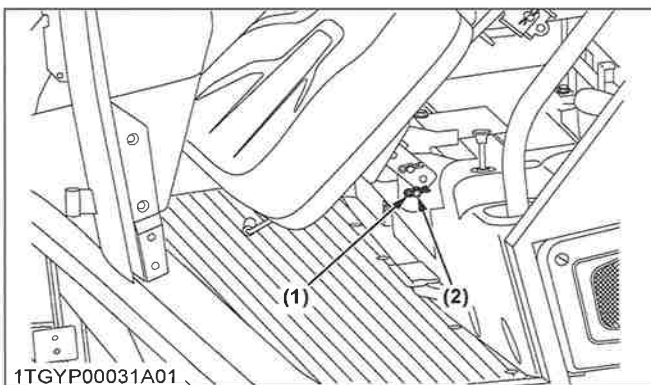
PERIODIEK ONDERHOUD



(A) „DRAAI OM“

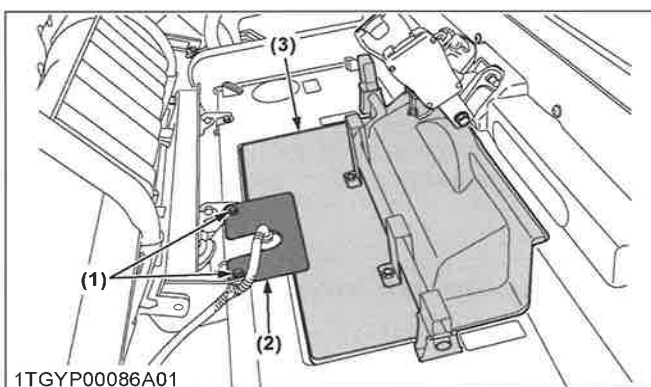
- c. Steek de verbindingspen en de klempen erin om vallen te voorkomen.

Geheven stand



(1) Klempen (2) Koppelingspen

2. Verwijder 2 bouten, de borgplaat en de onderhoudsklep.



(1) Bout (2) Borgplaat (3) Onderhoudsklep

3. Na onderhoud voert u de procedure in omgekeerde volgorde uit van nr. 1, 2.

DE LAADBAK OPTILLEN

! WAARSCHUWING

Ter voorkoming van ernstig letsel of de dood:

- Wanneer u onderhoud pleegt onder een opgehesen laadbak, zorg er dan voor dat de veiligheidssteun op de juiste wijze is gemonteerd.
- Raak nooit de demper of uitlaatpijpen aan terwijl deze heet zijn; dit kan leiden tot ernstige brandwonden.

1. De laadbak omhoog en omlaag brengen

Zie 4. De laadbak omhoog en omlaag brengen op pagina 60.

OPKIRKKEN

! WAARSCHUWING

Om ernstig letsel, de dood of schade aan het voertuig te voorkomen:

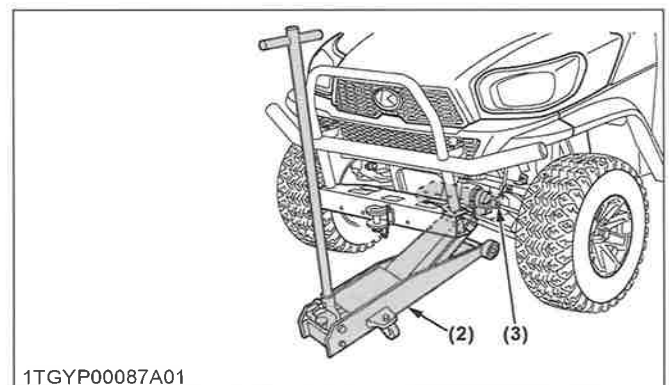
- Werk nooit onder het voertuig tenzij dit goed vast is gezet met behulp van standaarden of adequate blokkering.

1. Voorkant

Krik het voertuig alleen op bij de plaat onder het voorshuis.

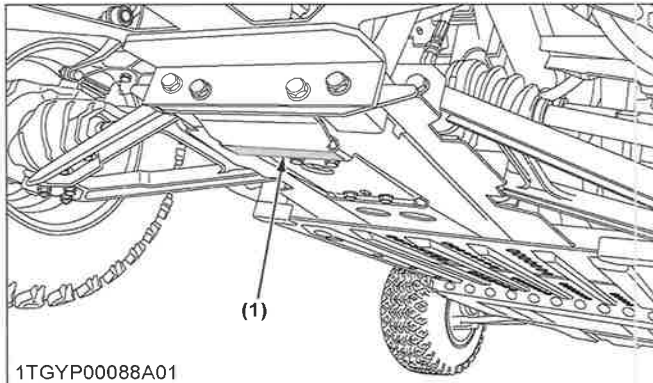
OPMERKING :

- Parkeer het voertuig op een stevige en vlakke ondergrond en blokkeer de achterwielen, voordat u het voertuig opkrikt.
- Gebruik een krik die geschikt is voor het gewicht van het voertuig en plaats deze zoals hieronder getoond.



PERIODIEK ONDERHOUD

OPKIRKKEN



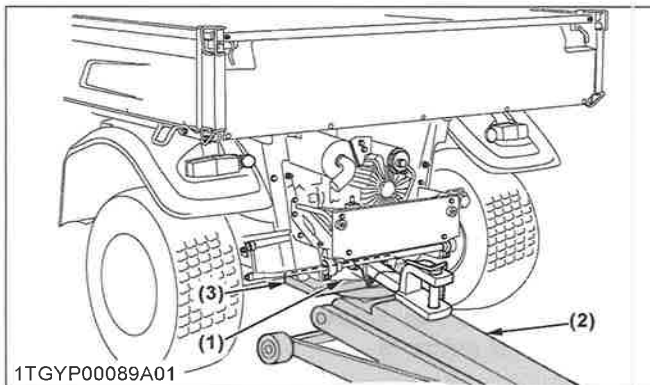
- (1) Plaat onder de behuizing voorste as (2) Krik (3) Houten blok

2. Achterkant

Krik de achterkant op nadat u een houten blok onder de bodemplaat van het transmissieframe heeft geplaatst.

OPMERKING :

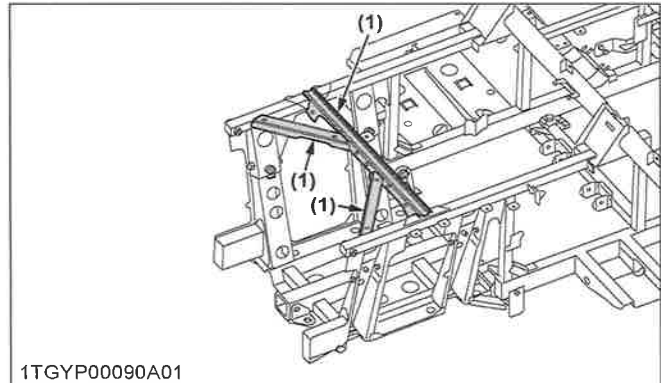
- Parkeer het voertuig op een stevige en vlakke ondergrond en blokkeer de voorwielen, voordat u het voertuig opkrikt.
- Gebruik een krik die geschikt is voor het gewicht van het voertuig en plaats deze zoals hieronder getoond.



- (1) Onderplaat van het transmissieframe (2) Krik (3) Houten blok

BELANGRIJK :

- Om schade aan het frame te voorkomen, moet u niet aan de achterste bovenste dwarsbalk tillen wanneer u het voertuig ophijst.



- (1) Achterste bovenste dwarsligger

DAGELIJKSE CONTROLE

Voer voor uw eigen veiligheid en ter verlenging van de levensduur van het voertuig, dagelijks een grondige inspectie uit voordat u de motor start om het voertuig te gaan gebruiken.

⚠ WAARSCHUWING
 Ter voorkoming van ernstig letsel of de dood:
 Neem de volgende voorzorgsmaatregelen wanneer u het voertuig gaat inspecteren.

- Parkeer het voertuig op een stevige en vlakke ondergrond.
- Trek de parkeerrem aan.
- Laat het werktuig tot op de grond zakken (indien aanwezig).
- Stop de motor en neem de sleutel uit het contactslot.

1. Inspectieronde

Loop rond het voertuig en controleer deze rondom en aan de onderkant op losse bouten, opgehoopt vuil, olie- of koelmiddellekkages en defecte of versleten onderdelen.

2. Controleer de motor

1. Parkeer het voertuig op een vlakke ondergrond.
2. Stop de motor.
3. Breng de laadbak omhoog.
4. Monteer de veiligheidssteun.
5. Controleer om de motor op modder of vuil.
6. Verwijder alle vuil als het gevonden wordt.

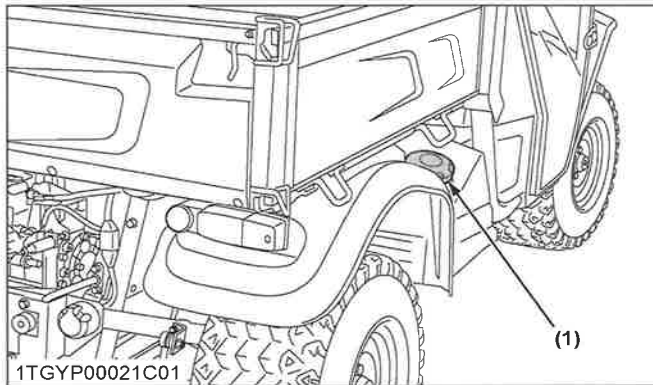
3. Controleren en tanken

WAARSCHUWING

Ter voorkoming van ernstig letsel of de dood:

- Tijdens het tanken is roken verboden.
- Stop de motor voordat u gaat tanken.

1. Draai het contactslot naar „AAN”, controleer de hoeveelheid brandstof met de brandstofmeter.
2. Vul de brandstoftank bij wanneer de brandstofmeter een 1/4 of minder brandstof in de tank aangeeft.
3. Gebruik klasse Nr. 2-Dieselbrandstof bij temperaturen hoger dan -10 °C.
Gebruik klasse Nr. 1-Dieselbrandstof bij temperaturen lager dan -10 °C.



(1) Brandstoftankdop

Inhoud brandstoftank	30 L
----------------------	------

BELANGRIJK :

- Voorkom dat vuil en rommel in het brandstofsysteem kunnen belanden.
- Let erop dat de brandstoftank niet leeg raakt, anders komt er lucht in het brandstofsysteem, waardoor ontlichten nodig is voordat u de motor weer start.
- Ga tijdens het tanken zorgvuldig te werk, zodat u geen brandstof morst. Eventueel gemorste brandstof moet onmiddellijk worden weggeveegd, om brand te voorkomen.
- Om te voorkomen dat zich condens vormt in de brandstoftank, moet u de tank vullen voordat u het voertuig voor de nacht parkeert.
- Zorg ervoor dat u de dop van de brandstoftank stevig dichtschroeft na het tanken.

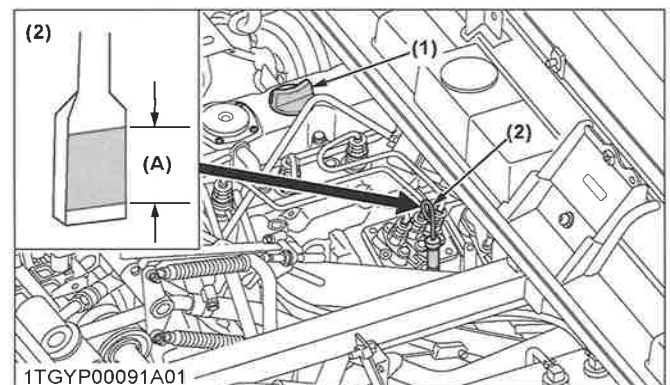
4. Controleren van het motoroliepeil

WAARSCHUWING

Ter voorkoming van ernstig letsel of de dood:

- Stop de motor voordat u het oliepeil controleert.

1. Parkeer het voertuig op een vlakke ondergrond.
2. Breng de laadbak omhoog en plaats de veiligheidssteun.
3. Stop de motor.
4. Controleer het motoroliepeil voordat u de motor start, of 5 minuten of meer nadat u de motor heeft gestopt.
5. Trek om het oliepeil te controleren de peilstok uit de houder, veeg de peilstok schoon, plaats deze weer terug en trek nu de peilstok nogmaals uit de houder. Controleer of het oliepeil tussen de 2 lijnen ligt. Wanneer het peil te laag is, moet nieuwe olie in de olie-inlaat worden gegoten, tot aan het voorgeschreven peil.
(Zie SMEERMIDDELEN, BRANDSTOF EN KOELMIDDEL op pagina 75.)



(1) Vulopening olie
(2) Peilstok

(A) Bereik toelaatbaar oliepeil.

BELANGRIJK :

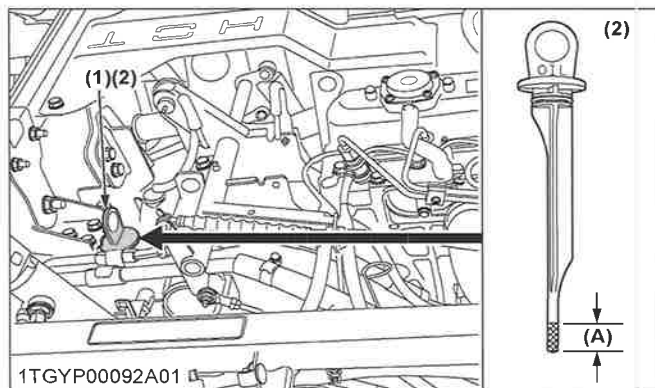
- Wanneer u olie gebruikt van een andere fabrikant, of met een andere viscositeit dan de vorige, moet alle oude olie worden vervangen.
Meng nooit 2 verschillende soorten olie.
- Laat de motor niet meer draaien, wanneer het oliepeil te laag is.

5. Controleren van het transmissievloeistofpeil

1. Parkeer het voertuig op een vlakke ondergrond.
2. Breng de laadbak omhoog en plaats de veiligheidssteun.
3. Stop de motor.

PERIODIEK ONDERHOUD

4. Trek om het oliepeil te controleren de peilstok uit de houder, veeg de peilstok schoon, plaats deze weer terug en trek nu de peilstok nogmaals uit de houder. Controleer of het oliepeil binnen het gearceerde deel ligt. Wanneer het peil te laag is, moet nieuwe olie in de olie-inlaat worden gegoten, tot aan het voorgeschreven peil.
(Zie **SMEERMIDDELEN, BRANDSTOF EN KOELMIDDEL** op pagina 75.)



(1) Vulopening olie (A) Bereik toelaatbaar oliepeil.
(2) Peilstok

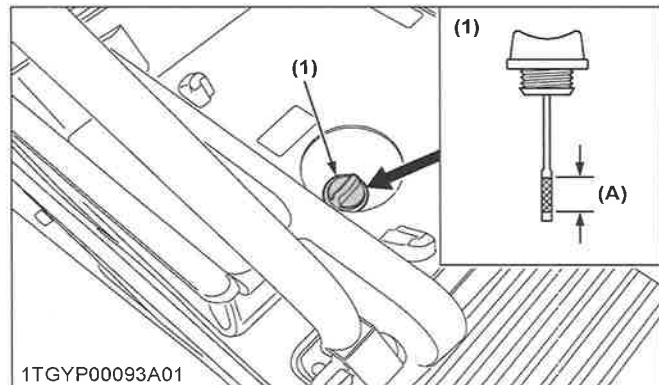
BELANGRIJK :

- Laat de motor niet meer draaien, wanneer het oliepeil te laag is.

6. Controle van het hydraulische olietankniveau

1. Parkeer het voertuig op een vlakke ondergrond.
2. Stop de motor.
3. Open de zitting.
4. Verwijder de rubberen dop.
5. Om het oliepeil te controleren, verwijdert u de peilstok, veegt u hem schoon en schroeft u hem in het vulopening en haalt hem weer eruit. Wanneer het peil te laag is, moet nieuwe olie in de olie-inlaat worden gegoten, tot aan het voorgeschreven peil.
(Zie **SMEERMIDDELEN, BRANDSTOF EN KOELMIDDEL** op pagina 75.)

DAGELIJKSE CONTROLE



(1) Vuldop met peilstok (A) Bereik toelaatbaar oliepeil.

BELANGRIJK :

- Laat de motor niet meer draaien, wanneer het oliepeil te laag is.

7. Controleren van het koelvloeistofpeil

⚠ WAARSCHUWING

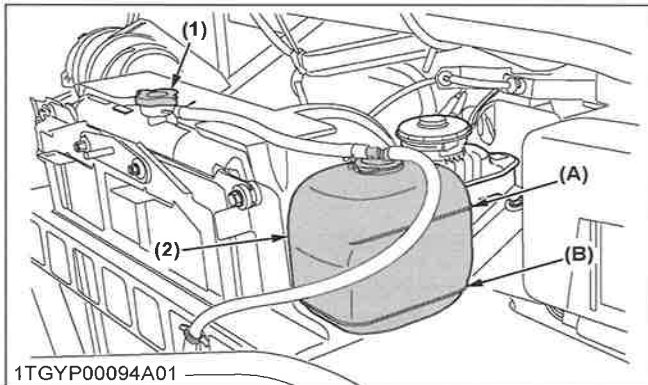
Ter voorkoming van ernstig letsel of de dood:

- Verwijder de radiator dop niet zolang het koelmiddel heet is. Draai wanneer het is afgekoeld de dop langzaam tot de eerste aanslag en wacht voldoende tijd om de overtollige druk af te laten alvorens de dop volledig te verwijderen.

1. Parkeer het voertuig op een vlakke ondergrond.
2. Stop de motor.
3. Open de motorkap.
4. Controleer of het peil van de koelvloeistof ligt tussen de markeringen **[FULL]** en **[LOW]** op het opvangreservoir.

DAGELIJKSE CONTROLE

5. Wanneer het koelvloeistofpeil daalt vanwege verdamping, kan het peil met uitsluitend water worden aangevuld tot het gewenste niveau. In het geval van lekkages, moet een mengsel van antivries en water in de voorgeschreven verhouding worden gebruikt om het gewenste niveau te bereiken.
(Zie 1. Spoelen van het koelsysteem en vervangen van het koelmiddel op pagina 101.)



- (1) Radiateurkop (B) [LOW]
(2) Opvangreservoir (A) [FULL]

BELANGRIJK :

- Wanneer de radiateurkop moet worden verwijderd, moet u de bovenstaande veiligheidsmaatregelen treffen en de dop naderhand stevig weer vast draaien.
- Gebruik schoon, drinkwater met antivries om het reservoir bij te vullen.
- Raadpleeg uw plaatselijke KUBOTA-dealer als er koelmiddel uit het voertuig lekt.

8. Radiateurscherm schoonmaken

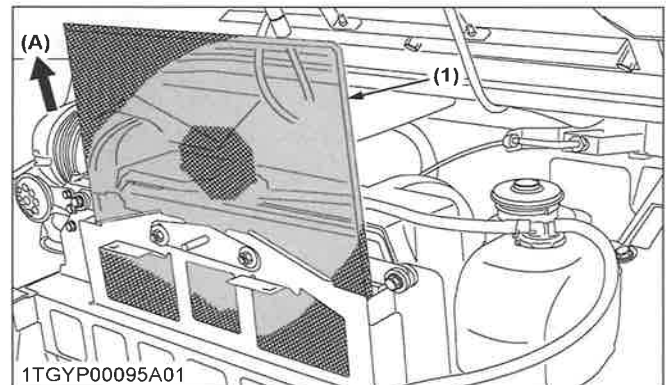
⚠ WAARSCHUWING

Ter voorkoming van ernstig letsel of de dood:

- Stop de motor voordat u het scherm verwijdt.
- Stop de motor en wacht tot deze is afgekoeld, voordat u het radiatorscherm controleert en reinigt.

1. Parkeer het voertuig op een vlakke ondergrond.
2. Stop de motor.
3. Open de motorkap.
4. Maak het scherm van de radiator los en verwijder alle vuil.

PERIODIEK ONDERHOUD



- (1) Radiateurscherm (A) „LOSMAKEN”

BELANGRIJK :

- Het radiateurscherm moeten vuilvrij zijn om te voorkomen dat de motor oververhit raakt.

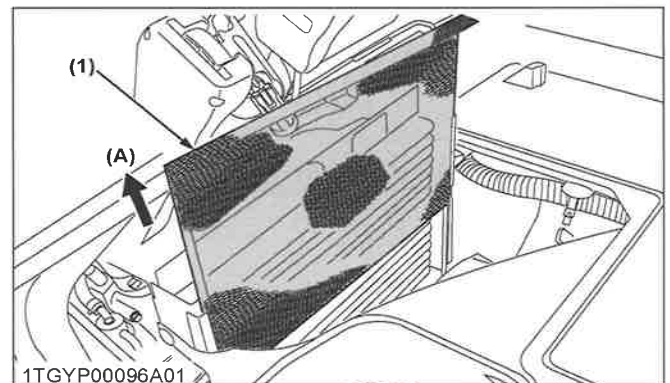
9. Oliekoeler net reinigen

⚠ WAARSCHUWING

Ter voorkoming van ernstig letsel of de dood:

- Laat de oliekoeler of delen van de olieleiding voldoende afkoelen, ze kunnen heet zijn en letsel veroorzaken.

1. Parkeer het voertuig op een vlakke ondergrond.
2. Stop de motor.
3. Open het deksel en verwijder de onderhoudsklep.
4. Maak het oliekoelernet los en verwijder alle afval.



- (1) Oliekoelernet (A) „LOSMAKEN”

10. Controleren van het remvloeistofpeil

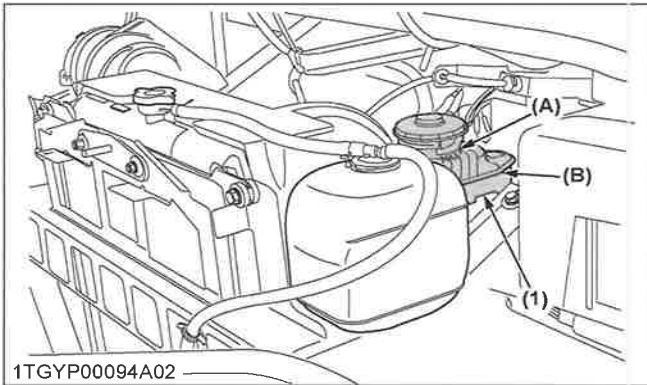
⚠ WAARSCHUWING

Ter voorkoming van ernstig letsel of de dood:

PERIODIEK ONDERHOUD

- Werk nooit met het voertuig, wanneer het remoliepeil beneden de markering [MIN] staat.
- Voor uw veiligheid raden we KUBOTA DOT3 ORIGINELE REMVLOEISTOF sterk aan, uit een afgesloten verpakking. Gebruik van een ander type olie beschadigt synthetische hars of rubber aangebracht in onderdelen van het remsysteem en kan leiden tot defecte remmen.
- Voorkom verontreiniging van de remvloeistof. Reinig het gebied rondom de vuldop grondig, voordat u deze verwijderd. Open de dop van het remvloeistofreservoir niet, tenzij dat absoluut noodzakelijk is.
- Wees zeer voorzichtig bij het vullen van het reservoir. Als er remvloeistof wordt gemorst op de slang van de stuurbekrachtiging, moet u dat meteen met water afspoelen. Remvloeistof beschadigt synthetische hars of rubber slangen snel.

1. Parkeer het voertuig op een vlakke ondergrond.
2. Open de motorkap.
3. Controleer of het remvloeistofpeil tussen de [MAX] rem en [MIN] markeringen ligt.
4. Als het oliepeil beneden de [MIN] markering staat, voeg dan remvloeistof toe tot de [MAX] markering.



1TGYP00094A02
(1) Oliereservoir (B) [MIN]
(A) [MAX]

11. Controleren van het rempedaal

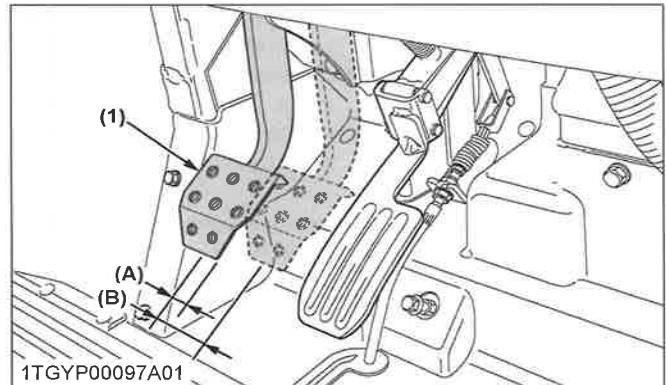
WAARSCHUWING

Ter voorkoming van ernstig letsel of de dood:

- Stop de motor en blokkeer de wielen, voordat u het rempedaal controleert.

1. Controleer de vrije slag van de rempedalen en controleer of zij zich soepel laten bedienen.
2. Stel de pedalen af wanneer u onjuiste waarden constateert: (Zie 7. Controleren van het rempedaal op pagina 98.)

DAGELIJKSE CONTROLE



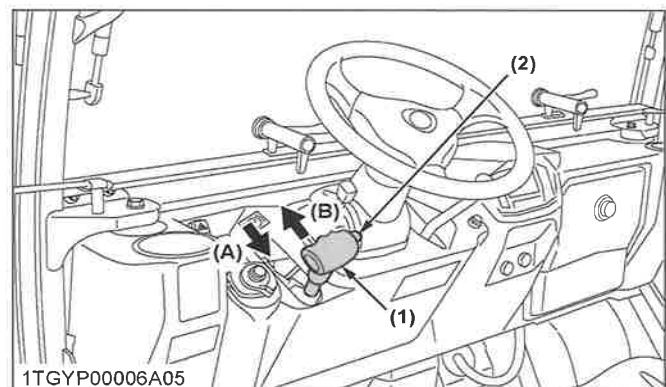
1TGYP00097A01
(1) Rempedaal (B) „PEDAALSLAG”
(A) „VRIJE SLAG”

12. Controleren van de parkeerrem

Trek de parkeerremhendel aan om de remmen te activeren. Wanneer het contactslot in stand „ON” staat, brandt het indicatielampje van de parkeerrem op het instrumentenpaneel. Om de rem weer vrij te geven, drukt u de knop aan de zijkant van de parkeerremhendel in en kantelt u de hendel naar voren.

OPMERKING :

- Zorg ervoor dat het waarschuwingslampje van de parkeerrem (P) op de Easy Checker™ uit gaat wanneer de parkeerremhendel naar voren staat.



1TGYP00006A05
(1) Parkeerremhendel (A) „AANTREKKEN”
(2) Vrijgaveknop (B) „VRIJGAVE”

13. Controleer Easy Checker™

1. Controleer het instrumentenpaneel op gebroken Easy Checker™ lampjes.
2. Raadpleeg uw plaatselijke KUBOTA-dealer als er lampjes gebroken zijn.

DAGELIJKSE CONTROLE

PERIODIEK ONDERHOUD

14. Controleer koplamp, richtingaanwijzerlampje, etc.

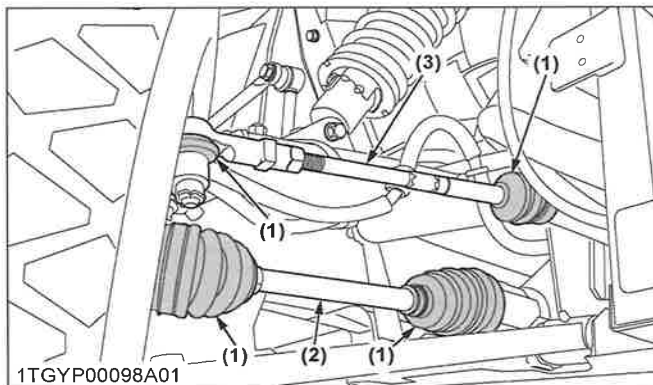
1. Controleer de lampen op defecte gloeilampen en lenzen.
2. Vervang eventueel defecte onderdelen.

15. Veiligheidsgordel en rolbeugel controleren

1. Controleer altijd de staat van de veiligheidsgordels en de rolbeugel, voordat u het voertuig gebruikt.
2. Vervang eventueel beschadigde onderdelen.

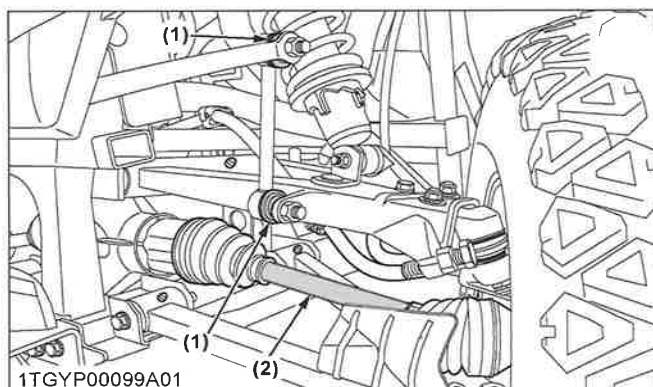
16. De stofhoezen controleren

1. Controleer of de stofhoezen niet beschadigd zijn.
2. Als er in de hoezen scheurtjes of barsten zitten of als ze tekenen van slijtage vertonen, raadpleeg dan uw lokale KUBOTA-dealer.



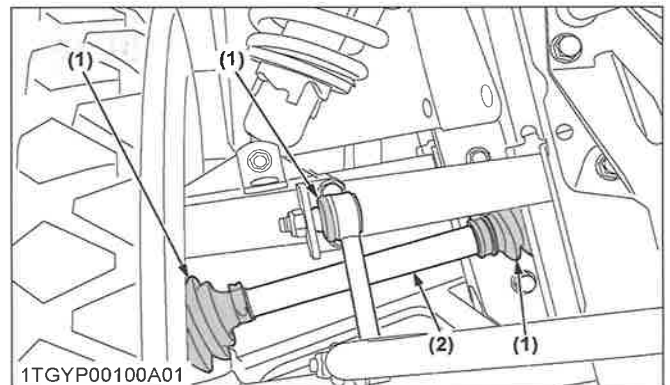
1TGY P00098A01

- (1) Stofhoes (2) Voorste aandrijfjas (3) Trekstang



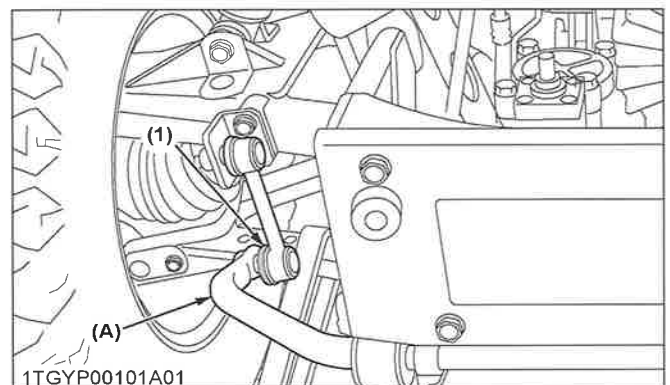
1TGY P00099A01

- (1) Stofhoes (2) Voorste aandrijfjas



1TGY P00100A01

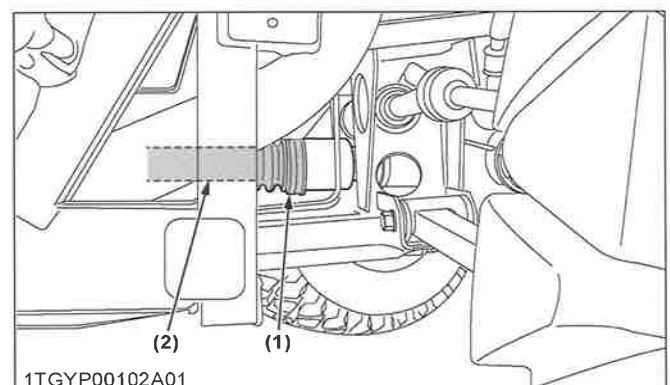
- (1) Stofhoes (2) Achterste aandrijfjas



1TGY P00101A01

- (1) Stofhoes (A) Achterste stabilisator

Voorkant



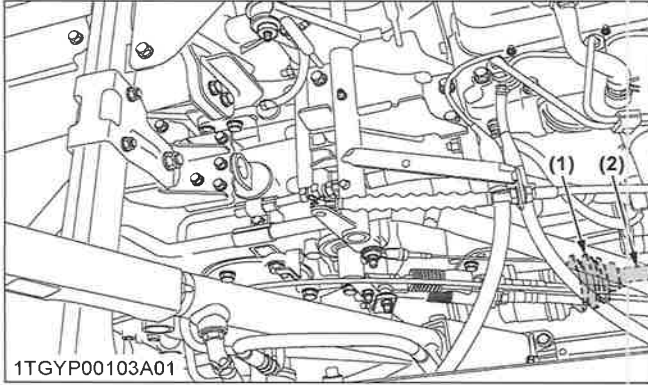
1TGY P00102A01

- (1) Stofhoes (2) Aandrijfjas

PERIODIEK ONDERHOUD

DAGELIJKSE CONTROLE

Achterzijde



1TGYP00103A01

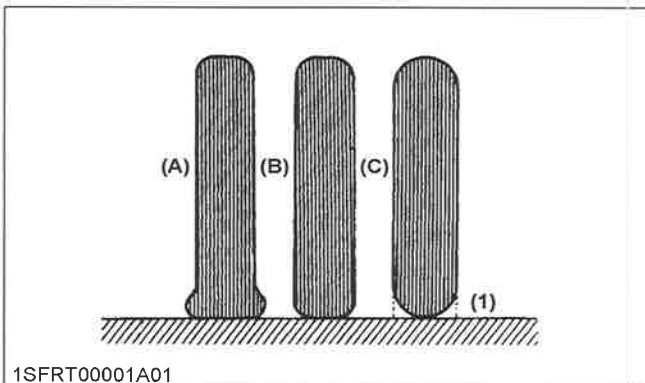
(1) Stofhoes

(2) Aandrijfjas

17. Bandenspanning controleren

Ofschoon de bandenspanning fabriek ingesteld is volgens het voorgeschreven niveau, neemt deze natuurlijk in de loop van de tijd langzaam af. Controleer deze daarom elke dag en pomp lucht bij indien nodig.

Bandenmaten	Bandenspanning	Draagvermogen van de banden
25 x 10 - 12 HDWS, Voor en achter	140 kPa 1,4 kgf/cm ²	40 km/h: 650 kgf
25 x 10 - 12 ATV, Voor en achter		



1SFRT00001A01

(1) Massa

(B) „NORMAAL”

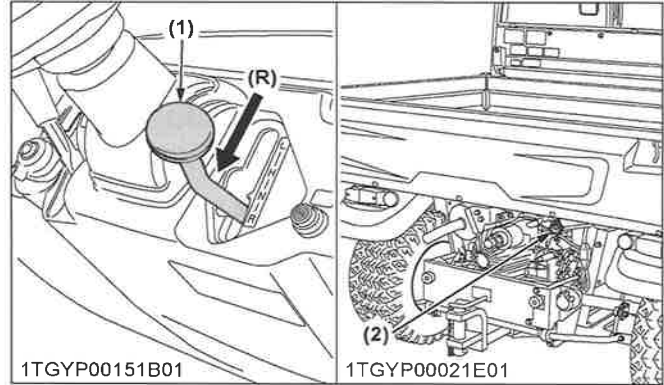
(A) „NIET VOLDOENDE”

(C) „BUITENSPORIG”

18. Achteruitrijsignaal controleren (indien aanwezig)

1. Neem plaats op de bestuurdersstoel.
2. Stel de parkeerrem in en zet de motor af.
3. Zet de groepschakelhandel in de stand „NEUTRAAL”.
4. Draai de contactsleutel in de stand „ON”.

5. Zet de groepschakelhandel in de stand „REVERSE”.
6. Als het achteruitrijsignaal niet piept, raadpleeg dan uw plaatselijke KUBOTA-dealer.



1TGYP00151B01

(1) Groepschakelhandel

(2) Achteruitrijsignaal (indien aanwezig)

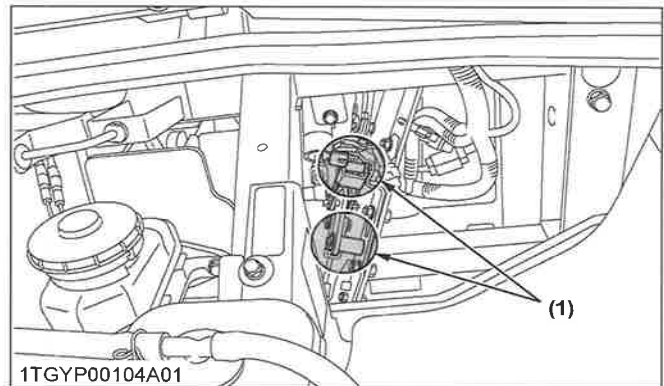
1TGYP00021E01

(R) „ACHTERUIT”

ELKE 50 UUR

1. Smering

Breng een kleine hoeveelheid universeel vet aan op de volgende punten, om de 50 uur: Als u het voertuig in extreem natte en modderige omstandigheden heeft gebruikt, smeernippels vaker smeren.

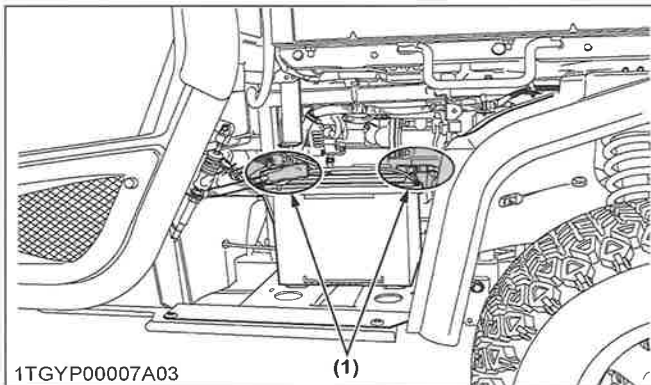


1TGYP00104A01

(1) Parkeerremhendel (spuitbaar vet)

ELKE 50 UUR

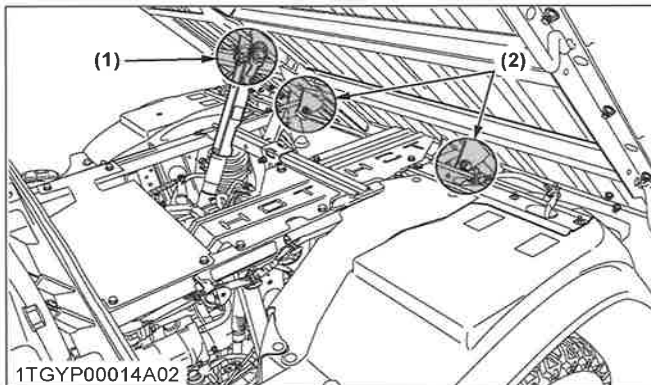
PERIODIEK ONDERHOUD



1TGYP00007A03

(1)

(1) Accupolen



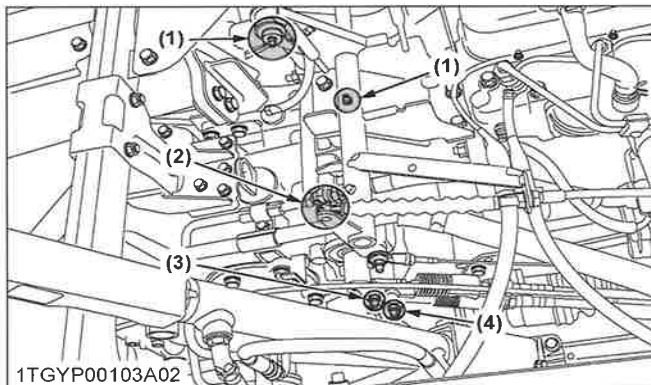
1TGYP00014A02

(1)

(2)

(1) Hefcilinder scharnierpunt (smeernippel)

(2) Scharnierpunt laadbak (spuitbaar vet)



1TGYP00103A02

(1)

(1)

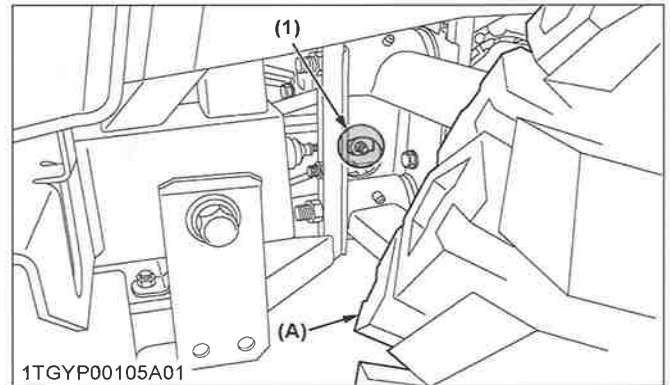
(2)

(4)

(1) VHT-koppeling (smeernippel) (4) 4WD-hendelkoppeling (spuitbaar vet)

(2) VHT-koppeling (spuitbaar vet)

(3) Koppeling klephendel (spuitbaar vet)



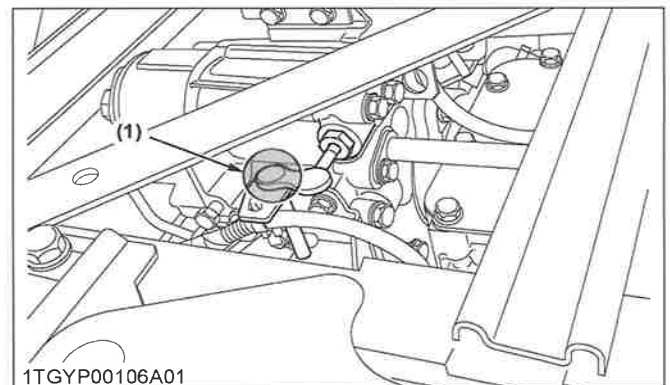
1TGYP00105A01

(1)

(A)

(1) Groepschakelhendelkoppeling (spuitbaar vet)

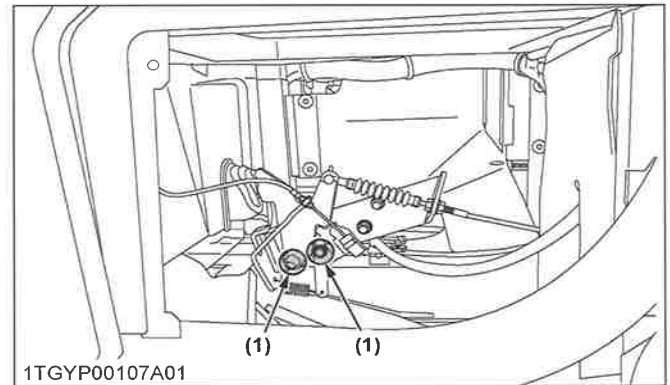
(A) Linkerachterband



1TGYP00106A01

(1)

(1) Loskoppeling (spuitbaar vet)



1TGYP00107A01

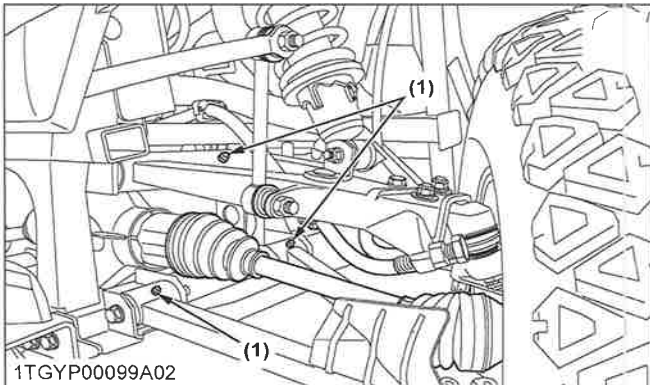
(1)

(1)

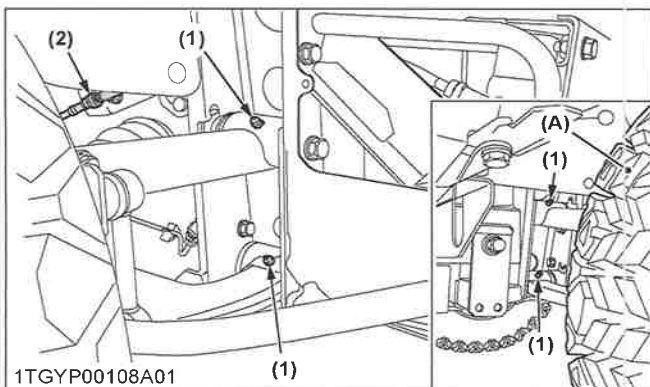
(1) Differentieelslotpedaal (spuitbaar vet)

PERIODIEK ONDERHOUD

ELKE 50 UUR



(1) Voorste A-ARM (smeerpip-
pel)



(1) Achterste A-ARM (smeerpip-
pel) (A) Linkerachterband
(2) Koppeling parkeerremhendel
(sputbaar vet)

2. Controleren van het starten van de motor

WAARSCHUWING

Ter voorkoming van ernstig letsel of de dood:

- Laat niemand toe in de directe omgeving van het voertuig wanneer het wordt getest.
- Wanneer het voertuig de test niet succesvol doorstaat, mag het niet meer worden ingezet.

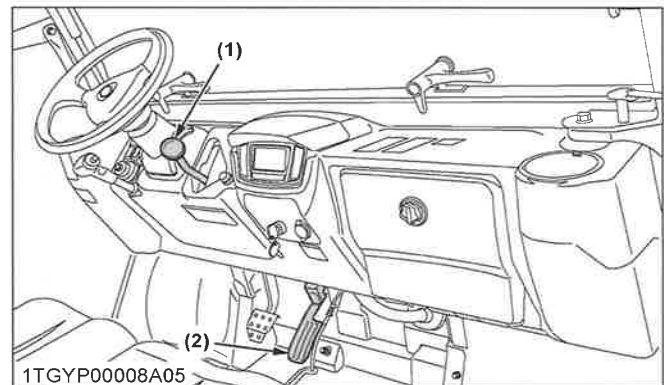
Vorbereidingen voor het testen.

1. Zet alle bedieningshendels in de stand „NEUTRAAL”.
2. Stel de parkeerrem in en zet de motor af.

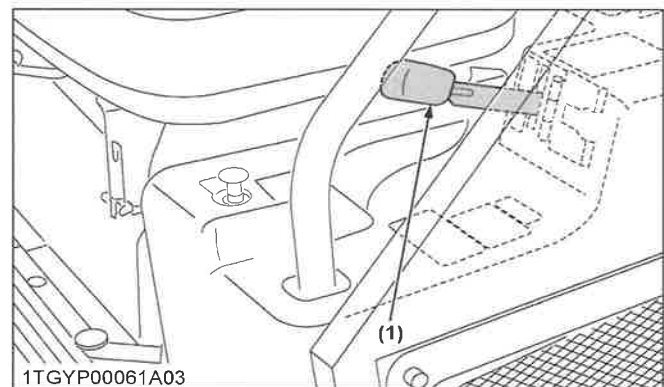
Test: veiligheidsschakelaar voor groepschakelhendel

1. Neem plaats op de bestuurdersstoel.
2. Zet de groepschakelhendel in de stand [H].
3. Plaats de snelheidsregelingspedaal terug in de stand „NEUTRAAL”.
4. Zet de hydraulische hefcilinderhendel in de stand „NEUTRAAL”.
5. Draai de contactsleutel in stand „START”.

6. De startmotor mag nu niet draaien.
7. Herhaal de stappen 2 tot en met 6 met de groepschakelhendel op [L] en [R] bij elke positie.
8. Wanneer de startmotor draait, raadpleeg uw plaatselijke KUBOTA-dealer voor dit onderhoud.



(1) Groepschakelhendel (2) Snelheidsregelingspedaal



(1) Hendel hydraulische hefcilinder

ELKE 100 UUR

1. Controle van de VHT neutrale veer

1. Parkeer het voertuig op een vlakke ondergrond.
2. Trek de parkeerrem aan.
3. Zet de groepschakelhandel in de stand „NEUTRAAL”.
4. Vergrendel de hydraulische hefcilinderhendel in de stand „NEUTRAAL” met de begrenzingsplaat.
5. Start de motor.
6. Zorg ervoor dat de rotatiesnelheid van de motor onmiddellijk terugvalt naar stationair draaien, wanneer u uw voet van het pedaal haalt, nadat u het snelheidsregelingspedaal meerdere keren hebt ingetrapt. Raadpleeg uw plaatselijke KUBOTA-dealer voor service, wanneer het bovenstaande niet onmiddellijk gebeurt.

ELKE 100 UUR

PERIODIEK ONDERHOUD

2. VHT-drukontlasting controleren

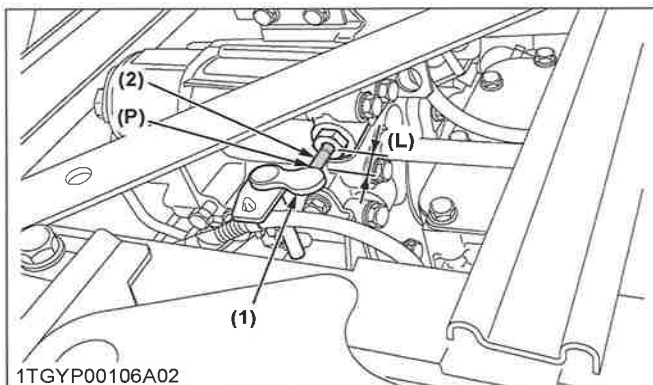


WAARSCHUWING

Ter voorkoming van ernstig letsel of de dood:

- Raak nooit de demper of uitlaatpijpen aan terwijl deze heet zijn; dit kan leiden tot ernstige brandwonden.

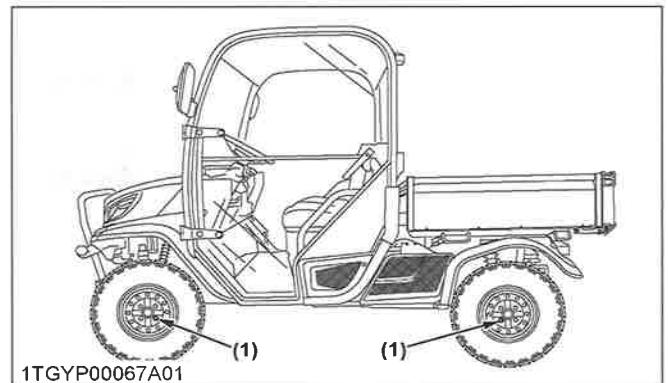
1. Parkeer het voertuig op een vlakke ondergrond en schakel de parkeerrem in.
2. Start de motor en schakel deze weer snel uit.
3. Controleer de punten zoals getoond in de onderstaande afbeeldingen.
4. Als het resultaat niet overeenkomt met zowel a. als b., raadpleeg dan uw plaatselijke KUBOTA-dealer.
 - a. Geen speling tussen stang en koppeling.
 - b. De lengte van de stang is 21,5 mm en meer.



1TGYP00106A02

- (1) Maak koppeling los
(2) Ontgrendel ventielstang
(L) 21,5 mm en meer

(P) De koppeling is in contact met de stang.



1TGYP00067A01

- (1) Aanhaalmoment (bouten en moeren)
Stalen wiel: 108 tot 130 N·m, 11,1 tot 13,2 kgf·m

4. Reinigen van het primaire element van de luchtfilter

1. Verwijder het deksel van het luchtfilterhuis en het primaire element.
2. Reinig het primaire element:
 - a. Wanneer het stof vastplakt aan het element, blaas een straal perslucht van binnenuit door het element, draai het element tijdens het doorblazen. De druk van de perslucht moet lager zijn dan 205 kPa (2,1 kgf/cm²).
 - b. Wanneer er koolstof of olie op een element blijft plakken, vervang dan het element door een nieuwe zelfs als het nog geen jaar is gebruikt.

3. Controleren van het aanhaalmoment van de wielbevestigingen



WAARSCHUWING

Ter voorkoming van ernstig letsel of de dood:

- Gebruik het voertuig nooit met een losse wielbout.
- Steeds wanneer bouten worden losgedraaid, moeten deze met het voorgeschreven aanhaalmoment weer worden vastgedraaid.
- Controleer alle bouten regelmatig en zorg ervoor, dat deze stevig vastgedraaid blijven.

Controleer regelmatig de wielbouten vooral wanneer ze nieuw zijn. Wanneer de bouten en moeren los zijn gelopen, moeten deze als volgt worden aangehaald.

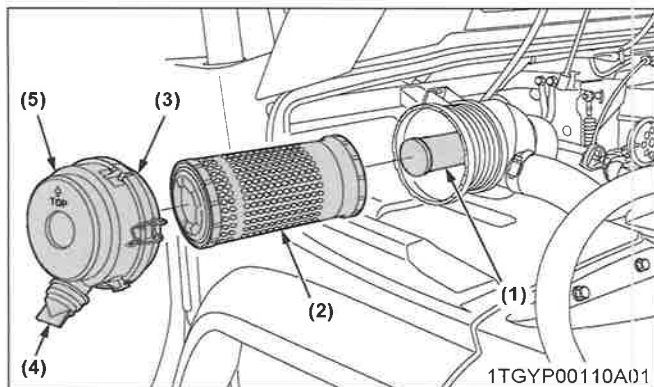
PERIODIEK ONDERHOUD

ELKE 100 UUR

3. Vervang het primair element:
Elke 1000 uur of eens per jaar, wat zich het eerst voordoet.

OPMERKING :

- Controleer het overdrukventiel om te zien of dit niet is verstopt met stof.
- Controleer de rubberen afdichting. Vervang eventueel beschadigde onderdelen.



(1) Secundair (veiligheids)element (4) Overdrukventiel
(2) primaire element (5) Deksel
(3) Rubberen afdichting

BELANGRIJK :

- In het luchtfilter wordt een droog element toegepast; gebruik nooit olie.
- Laat de motor niet draaien wanneer het filterelement is verwijderd.
- Let erop, dat u het deksel weer monteert met de pijl (aan de achterzijde van het deksel) naar boven wijzend. Wanneer het deksel op onjuiste wijze is gemonteerd, werkt het overdrukventiel niet en zal stof aan het element blijven plakken.
- Raak het secundaire element niet aan, tenzij dit nodig is om het te vervangen.

Overdrukventiel

Open het overdrukventiel wekelijks onder normale omstandigheden, of dagelijks bij gebruik in een stoffige omgeving, om de grotere stof- en vuildeeltjes te verwijderen.

5. Dynamoriemspanning instellen

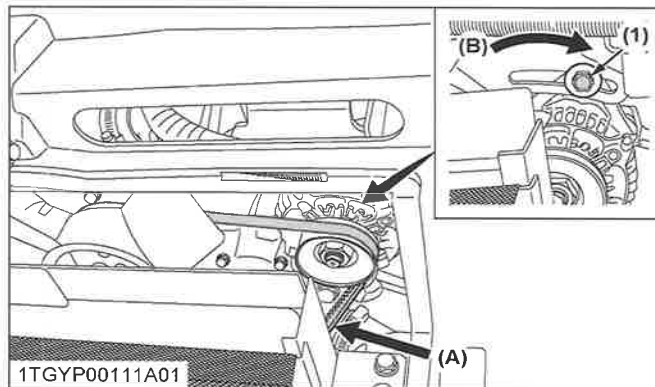
WAARSCHUWING

Ter voorkoming van ernstig letsel of de dood:

- Stop de motor voordat u riemspanning controleert.

Juiste dynamoriemspanning	Een doorbuiging van 7 tot 9 mm wanneer de riem in het midden van de overspanning wordt gedrukt.
---------------------------	---

1. Parkeer het voertuig op een vlakke ondergrond. Stop de motor.
2. Open de zitting en verwijder de onderhoudsklep.
3. Druk lichtjes met uw duim op het midden van de spanwijdte van de band tussen de riemschijf van de ventilatormotor en de riemschijf van de dynamo.
4. Als de spanning onjuist is, draai dan de bevestigingsbouten van de dynamo los en trek, met behulp van een hendel die tussen de dynamo en het motorblok is geplaatst, de dynamo eruit totdat de doorbuiging van de riem binnen acceptabele grenzen valt.
5. Vervang de ventilatorriem wanneer deze beschadigd is.



(1) Bout (B) Om te spannen
(A) Controleer de riemspanning

6. Brandstoffilter controleren

Brandstofleidingen moeten om het jaar worden gecontroleerd.

WAARSCHUWING

Ter voorkoming van ernstig letsel of de dood:

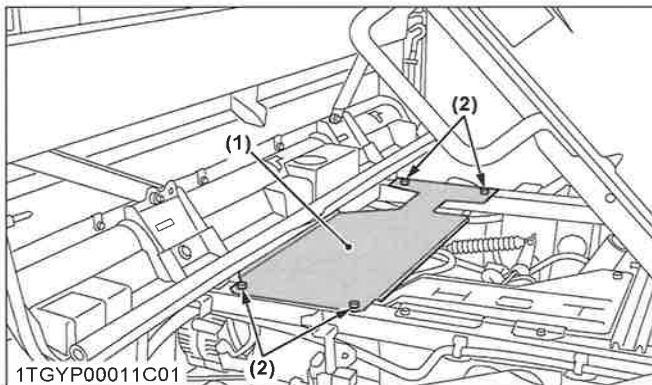
- Stop de motor en neem de sleutel uit het contactslot, wanneer u de volgende controles en wijzigingen uitvoert.
- Vergeet nooit de brandstofleidingen regelmatig te controleren.
De brandstofleidingen worden blootgesteld aan slijtage en veroudering.
Brandstof kan op de draaiende motor lekken, waardoor brand kan ontstaan.

OPMERKING :

- Indien nodig, maak 4 bouten los en verwijder de afdekplaat van de motor.

ELKE 100 UUR

PERIODIEK ONDERHOUD

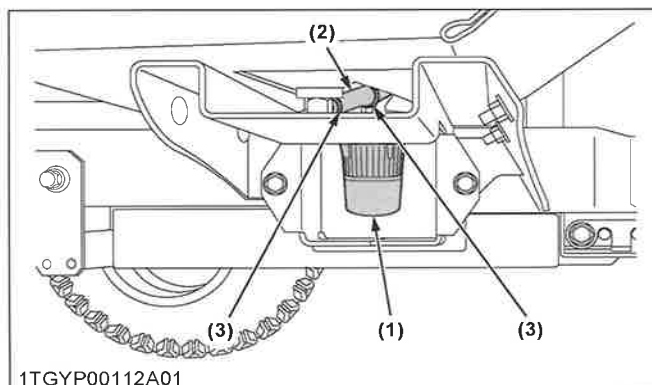


(1) Motorbeschermerkap (2) Bout

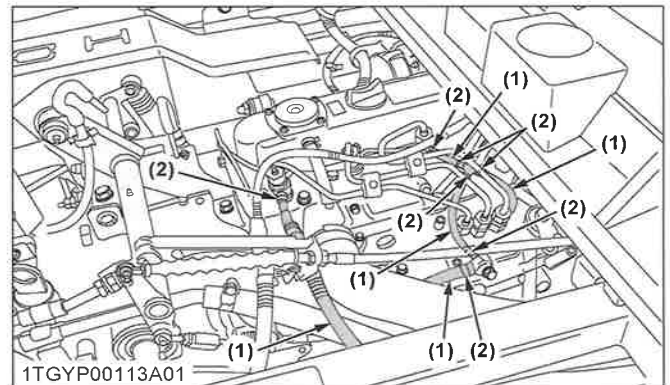
1. Parkeer het voertuig op een vlakke ondergrond, breng de laadbak omhoog, monteer de veiligheidssteun en zet de motor af.
2. De brandstofleiding is gemaakt van rubber en verouderd, ongeacht hoelang hij gebruikt is.
3. Als de brandstofleiding en klemmen versleten of beschadigd, moet u deze vervangen.
4. Brandstoffilter controleren, als het verstopt is door vuil of vervuild met water, moet het worden vervangen.

BELANGRIJK :

- Wanneer de brandstofleiding wordt losgekoppeld voor onderhoud of reparatie, sluit beide uiteinden van de brandstofleiding met een schone doek of vel papier om te voorkomen dat vuil en stof binnendringen. Bovendien, moet er goed voor gezorgd worden dat stof en vuil niet in de brandstofpomp komen. Als er zelfs maar een kleine hoeveelheid stof of vuil in de brandstofpomp komt, veroorzaakt dat voortijdige slijtage en storing van de brandstofpomp en injectorcomponenten.



(1) Brandstoffilter (2) Brandstofleiding (3) Leidingsklem



(1) Brandstofleiding (2) Leidingsklem

7. Controleren van de staat van de accu

! GEVAAR

Ter voorkoming van het gevaar van een explosierende accu:

Volg deze instructies voor navulbare accutypen.

- Gebruik navulbare accu's niet en laad deze ook niet op wanneer het vloeistofpeil is gedaald tot beneden de markering [LOWER] (onderste limietniveau). De onderdelen van de accu kunnen hierdoor vroegtijdig slijten, waardoor de levensduur van de accu wordt verkort en mogelijk een explosie wordt veroorzaakt. Controleer het vloeistofniveau regelmatig en voeg indien nodig gedistilleerd water toe, zodat het vloeistofniveau tussen de niveaus [UPPER] en [LOWER] ligt.

! GEVAAR

Ter voorkoming van ernstig letsel of de dood:

- Wanneer de accu wordt geactiveerd, vormen waterstofgassen en zuurstof in de accu een extreem explosief mengsel. Houd vonken en open vuur altijd uit de buurt van de accu, vooral tijdens het opladen van de accu.

! WAARSCHUWING

Ter voorkoming van ernstig letsel of de dood:

- Accu's, accu-aansluitingen, aansluitklemmen en bijbehorende accessoires bevatten lood en loodverbindingen, en andere chemicaliën waarvan de staat Californië weet dat ze kanker en aangeboren afwijkingen of andere vruchtbaarheidsproblemen veroorzaken. Was uw handen na hanteren.
- Verwijder nooit de accudop terwijl de motor draait.

PERIODIEK ONDERHOUD

ELKE 100 UUR

- Voorkom dat elektrolyt in ogen of op handen en kleding kan spatten. Wanneer u geraakt bent door wegsplattend elektrolyt moet dit onmiddellijk volledig worden weggespoeld met water en moet medische hulp worden ingeroepen.
- Houd vonken en open vuur altijd uit de buurt van de accu. Waterstofgas gemengd met zuurstof vormt een zeer explosief mengsel.
- Draag bij werkzaamheden aan de accu altijd oogbescherming en rubberen handschoenen.

OPMERKING :

- Af fabriek is op uw voertuig een niet-navulbare accu geïnstalleerd. Als de accu bijna leeg is, laad de accu dan op of vervang deze door een nieuwe.

BELANGRIJK :

- Door een onjuiste behandeling van accu's wordt hun levensduur verkort, waarmee de onderhoudskosten toenemen. De originele accu is onderhoudsvrij, maar vereist wel enige zorg. Wanneer de accu zwak geladen is, zal de motor moeilijk starten en zal de verlichting zwak branden. Het is belangrijk dat u de accu periodiek controleert.
- Bij het verwisselen van een oude accu voor een nieuwe, moet u een accu gebruiken met dezelfde specificatie als in de volgende tabel.

Model	Accu-type	Spanning (V)	Reservecapaciteit (min.)	Stroom koude start	Capaciteit bij 20 uur (A. H.)	Normale laadstroom (A)
RTV-X900	526R MF	12	80	535	40	12,0

(Voor niet-toegankelijke onderhoudsvrije accu's.) Onderhoudsvrije, niet-toegankelijke accu's zijn ontworpen om de behoefte om water toe te voegen te elimineren. Toch kan het volume van elektrolyten boven platen uiteindelijk uitgeput raken door abnormale omstandigheden zoals grote hitte of onjuiste regulatorinstelling. Gebruik een spanningsmeter om de lading te controleren.

(Raadpleeg de onderstaande tabel als referentie om vast te stellen of opladen vereist is.)

Batterijvoltage	Referentietoestand van de lading
12,6	100% (volledig opgeladen)
12,4	75%
12,2	50%
12,0	25%
11,8	0%

7.1 Het opladen van de accu

! GEVAAR

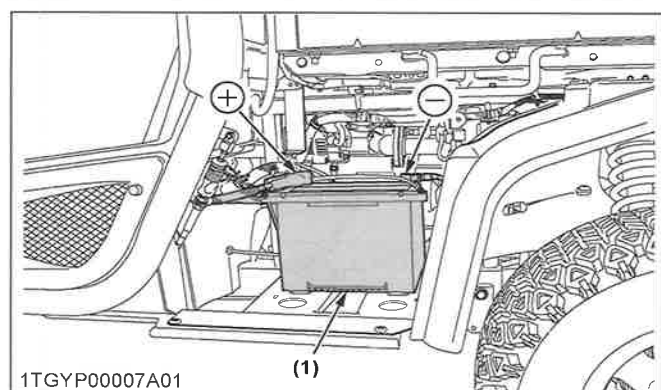
Ter voorkoming van ernstig letsel of de dood:

- Wanneer de accu wordt geactiveerd, vormen waterstofgassen en zuurstof in de accu een extreem explosief mengsel. Houd vonken en open vuur altijd uit de buurt van de accu, vooral tijdens het opladen van de accu.

! WAARSCHUWING

Ter voorkoming van ernstig letsel of de dood:

- Begin bij het loskoppelen van de accukabel altijd met de negatieve pool. Begin bij het aansluiten van de accukabel altijd met de positieve pool.
- Controleer nooit de laadtoestand van de accu door een metalen voorwerp over beide polen te leggen. Gebruik hiervoor altijd een spanningsmeter of een hydrometer.



(1) Accu

1. Parkeer het voertuig op een vlakke ondergrond.
2. Stop de motor.
3. Verwijder de klep van de accu.
4. Om uw accu langzaam op te laden verbindt u de positieve klem van de acculader met de pluspool van de accu en de negatieve klem van de acculader met de minpool van de accu. Laad vervolgens de accu op de normale wijze op.

PERIODIEK ONDERHOUD

ELKE 200 UUR

- De stofdeeltjes in de demper bevatten chemicaliën die schadelijk zijn voor mensen, dieren en zeeleven.
- Als u dit onderhoudswerk niet kunt doen, laat het dan doen door uw KUBOTA-dealer.

Vonkenvanger van demper schoonmaken

Deze swirl type vonkenvanger is onderzocht, getest en erkend volgens de USDA Forest Service Standard 5100-1c, „Spark Arresters voor interne verbrandingsmotoren”.

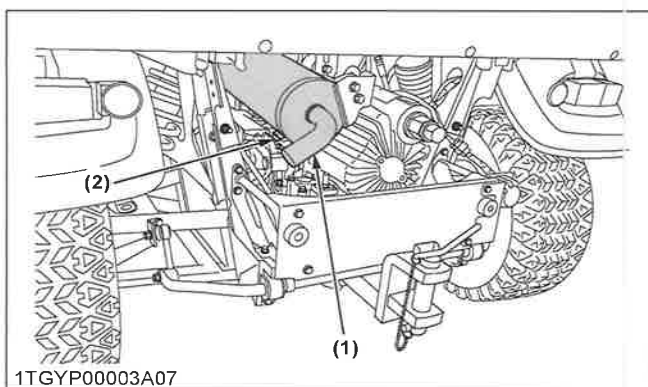
Onderhoud en schoonmaakprocedure:

Na elke 100 uur gebruik moet de vonkenvanger worden gereinigd en geïnspecteerd.

1. Plaats het voertuig op een open plek, uit de buurt van brandbare stoffen en op een vlakke ondergrond.
2. Schakel de parkeerrem in en plaats de versnellingshendel in de stand „NEUTRAAL”.
3. Verwijder de carterplug aan de onderkant van de demper.
4. Start de motor en laat de motorrevolutie oplopen en verminderen terwijl u op de demper tikt met een rubberhamer totdat de koolstofdeeltjes uit de demper worden gespoeld.
5. Stop de motor.
6. Installeer de carterplug opnieuw.

OPMERKING :

- Controleer de demper visueel op scheuren of gaten op het oppervlak, gelaste onderdelen of pijpen met regelmatige tussenpozen.
- Vervang de hele demper als deze beschadigd is.
- Rijd niet in het voertuig als de demper beschadigd is.



(1) Demper

(2) Aftapplug

Afstelprocedure

1. Parkeer het voertuig op een vlakke ondergrond.
2. Stop de motor.
3. Krik de achterwielen op.
4. Verwijder de linkerachterband.
5. Verwijder het rubberen spatbord.
6. Geef de parkeerrem vrij.
7. Draai de borgmoeren los.
8. Pas de lengte van de kabel aan.
9. Draai de borgmoeren stevig aan.
10. Plaats het spatbord terug.

ELKE 200 UUR

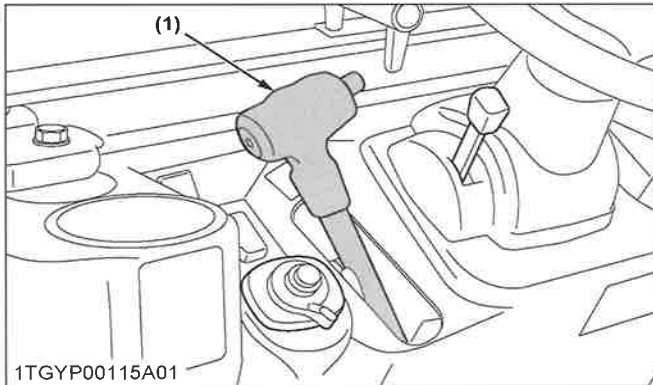
1. Parkeerrem aanpassen

Juiste reikwijdte vrije slag parkeerremhendel	1 tandje
---	----------

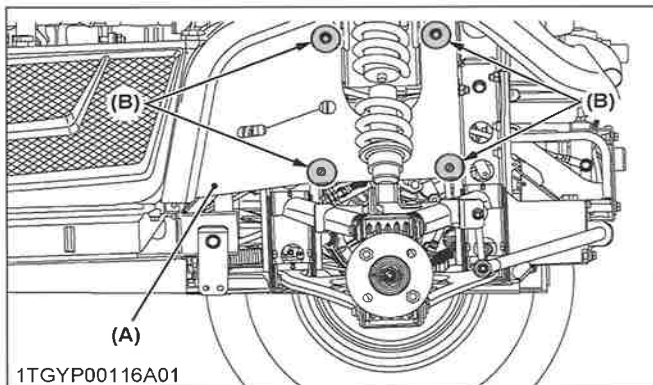
ELKE 200 UUR

PERIODIEK ONDERHOUD

11. Monteer de linkerachterband.

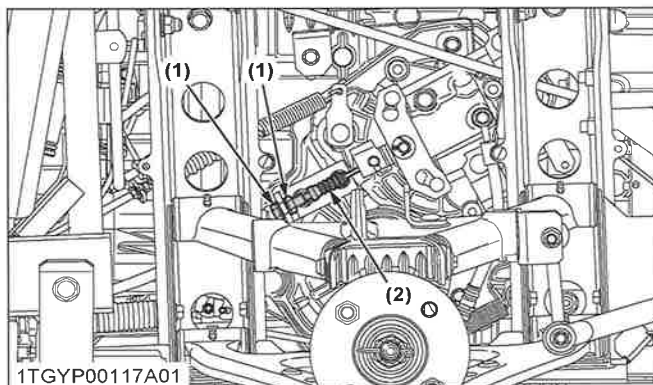


(1) Parkeerremhendel



(A) Spatbord

(B) Druklinknagel



(1) Borgmoer

(2) Draadkabel

2. Vervangen van het motoroliefilter

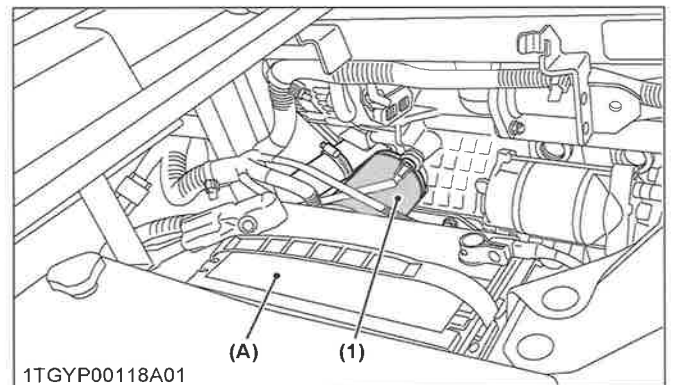
WAARSCHUWING

Ter voorkoming van ernstig letsel of de dood:

- Stop de motor voordat u het oliefilter vervangt.
- Laat de motor voldoende afkoelen; olie kan zeer heet zijn en brandwonden veroorzaken.

1. Parkeer het voertuig op een vlakke ondergrond.

2. Stop de motor.
3. Verwijder de achterste beschermplaat.
4. Verwijder het oliefilter.
5. Breng een dunne laag schone motorolie aan op de rubberen afdichtingen van het nieuwe filter.
6. Draai het filter snel aan, tot het contact maakt met het montage-oppervlak. Draai het filter vervolgens met de hand nog maximaal 1/2 omwenteling verder aan.
7. Nadat het nieuwe filter is geplaatst, neemt het volume van de motorolie doorgaans een beetje af. Controleer of geen motorolie lekt door de afdichting en controleer vervolgens het motoroliepeil op de peilstok. Vul de motorolie aan tot het voorgeschreven peil.
8. Gooi het gebruikte filter op een correcte manier weg.



(1) Motoroliefilter

(A) Accu

BELANGRIJK :

- Gebruik uitsluitend een origineel KUBOTA-filter om ernstige schade aan de motor te voorkomen.

3. Vervangen van de motorolie

WAARSCHUWING

Ter voorkoming van ernstig letsel of de dood:

- Stop de motor voordat u de olie ververst.
- Laat de motor voldoende afkoelen; olie kan zeer heet zijn en brandwonden veroorzaken.

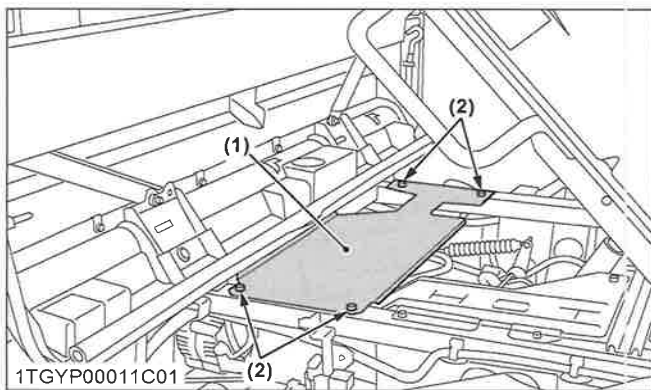
1. Parkeer het voertuig op een vlakke ondergrond.
2. Breng de laadbak omhoog en plaats de veiligheidssteun.
3. Stop de motor.
4. Verwijder de achterste beschermplaat.

PERIODIEK ONDERHOUD

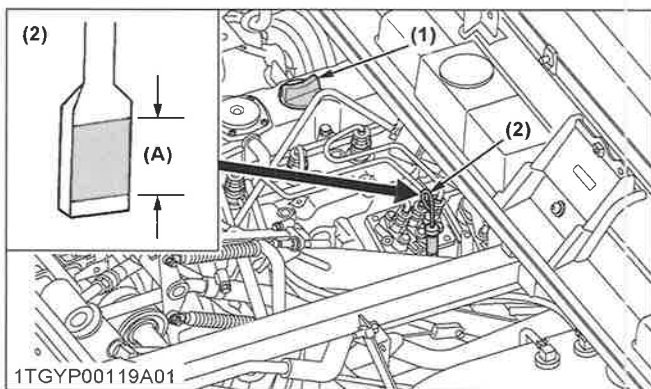
ELKE 200 UUR

5. Draai de carterplug uit de onderkant van de motor om de afgewerkte olie af te tappen en laat alle olie in de opvangbak lopen. Alle gebruikte olie kan gemakkelijk worden afgetapt, als de motor nog warm is.
6. Maak de 4 bouten los en verwijder de afdekplaat van de motor.
7. Monteer de aftapplug weer nadat alle olie is afgetapt.
8. Vul de nieuwe olie tot aan de bovenste streep op de peilstok.
(Zie SMEERMIDDELEN, BRANDSTOF EN KOELMIDDEL op pagina 75.)
9. Plaats de beschermkap van de motor terug.
10. Ruim gebruikte olie op de juiste manier op.

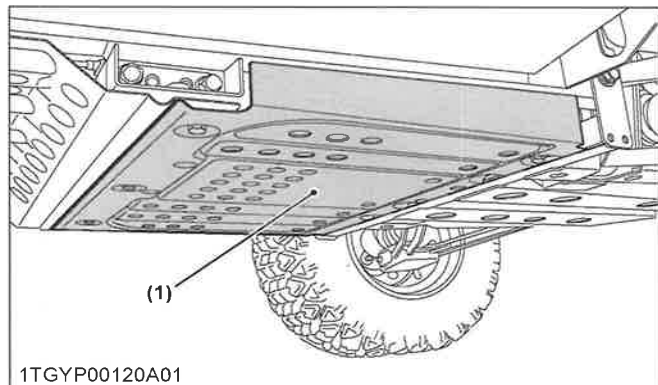
Oliecapaciteit	RTV-X900	Filter vervangen: 3,1 L Filter niet-vervangen: 2,7 L
----------------	-----------------	---



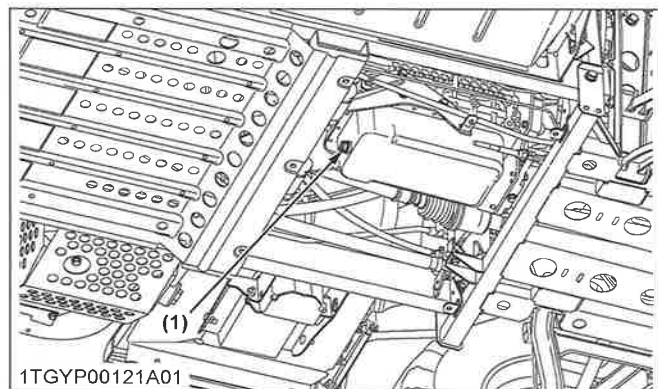
1TGYP00011C01
(1) Motorbeschermkap (2) Bout



1TGYP00119A01
(1) Vulopening olie (A) Bereik toelaatbaar oliepeil.
(2) Peilstok



1TGYP00120A01
(1) Achterbeschermplaat



1TGYP00121A01
(1) Carterplug

4. Transmissieoliefilter vervangen (VHT)

⚠ WAARSCHUWING

Ter voorkoming van ernstig letsel of de dood:

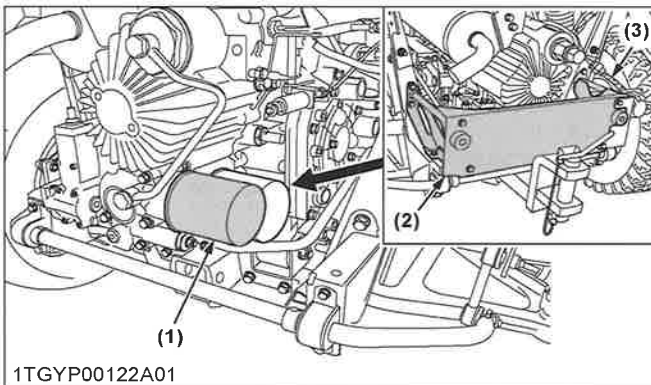
- Stop de motor voordat u het oliefilter vervangt.
- Laat de motor voldoende afkoelen; olie kan zeer heet zijn en brandwonden veroorzaken.

1. Parkeer het voertuig op een vlakke ondergrond. Ontkoppel de aanhangwagenhaken.
2. Koppel de aanhangwagen los.
3. Verwijder het achterspatbord.
4. Verwijder het oliefilter.
5. Breng een laag transmissieolie aan op de rubberen afdichtingen van het nieuwe filter.
6. Draai het filter snel aan met de hand, tot het contact maakt met het montageoppervlak en draai het dan nog 1/2 slag aan, met behulp van een filtersleutel.
7. Vul na het monteren van het nieuwe filter, de hydraulische tank olie aan tot aan de bovenste inkeping van de peilstok.

ELKE 200 UUR

PERIODIEK ONDERHOUD

8. Laat vervolgens de motor een aantal minuten draaien, zet deze dan uit en controleer het oliepeil opnieuw. Vul olie bij tot het voorgeschreven peil.
9. Controleer of er geen transmissieolie door de afdichting van het filter lekt.
10. Plaats het achterspatbord.
11. Maak de aanhangwagenhaken vast.
12. Gooi het gebruikte filter op een correcte manier weg.



1TGY00122A01
(1) Transmissieoliefilter (VHT) (geel) (2) Achterspatbord (3) Tuig voor de aanhangwagen

BELANGRIJK :

- Gebruik uitsluitend een origineel KUBOTA-filter om ernstige schade aan de transmissie te voorkomen.

5. Transmissieoliefilter vervangen (ZUIG)

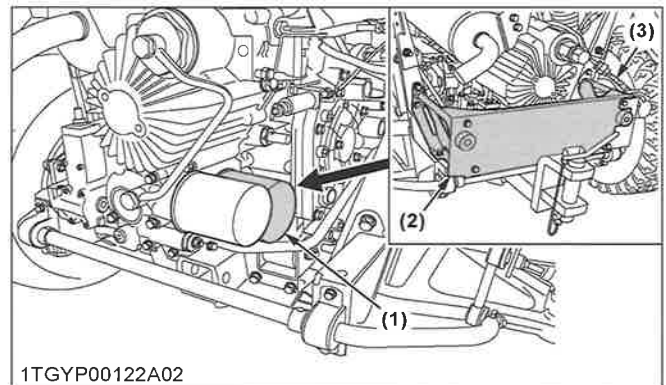
WAARSCHUWING

Ter voorkoming van ernstig letsel of de dood:

- Stop de motor voordat u het oliefilter vervangt.
- Laat de motor voldoende afkoelen; olie kan zeer heet zijn en brandwonden veroorzaken.

1. Parkeer het voertuig op een vlakke ondergrond. Ontkoppel de aanhangwagenhaken.
2. Koppel de aanhangwagen los.
3. Verwijder het achterspatbord.
4. Verwijder het oliefilter.
5. Breng een laag transmissieolie aan op de rubberen afdichtingen van het nieuwe filter.
6. Draai het filter snel aan met de hand, tot het contact maakt met het montageoppervlak en draai het dan nog 1/2 slag aan, met behulp van een filtersleutel.
7. Vul na het monteren van het nieuwe filter, de hydraulische tank olie aan tot aan de bovenste inkeping van de peilstok.

8. Laat vervolgens de motor een aantal minuten draaien, zet deze dan uit en controleer het oliepeil opnieuw. Vul olie bij tot het voorgeschreven peil.
9. Controleer of er geen transmissieolie door de afdichting van het filter lekt.
10. Plaats het achterspatbord.
11. Maak de aanhangwagenhaken vast.
12. Gooi het gebruikte filter op een correcte manier weg.



1TGY00122A02
(1) Transmissieoliefilter (zuig) (zwart) (2) Achterspatbord (3) Tuig voor de aanhangwagen

BELANGRIJK :

- Gebruik uitsluitend een origineel KUBOTA-filter om ernstige schade aan de transmissie te voorkomen.

6. Hydrauliekolie vervangen

WAARSCHUWING

Ter voorkoming van ernstig letsel of de dood:

- Stop de motor voordat u de olie ververs.
- Laat de motor voldoende afkoelen; olie kan zeer heet zijn en brandwonden veroorzaken.

1. Parkeer het voertuig op een vlakke ondergrond.
2. Open de zitting.
3. Verwijder de rubberen dop.
4. Maak de aftapplug en de vulplug los om de afgewerkte olie af te tappen en laat alle olie in de opvangbak lopen.
5. Monteer de aftapplug weer nadat alle olie is afgetapt.

PERIODIEK ONDERHOUD

ELKE 200 UUR

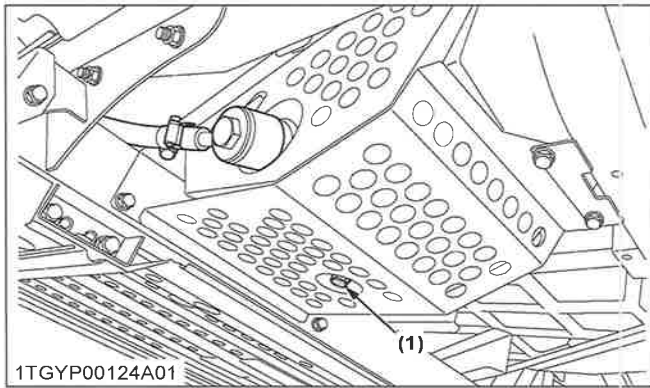
6. Vul met de nieuwe **KUBOTA UDT** of **SUPER UDT**-vloeistof tot aan de bovenste gearceerde ruimte op de peilstok. (Zie de volgende afbeelding.) (Zie **SMEERMIDDELEN, BRANDSTOF EN KOELMIDDEL** op pagina 75.)

Hoe te controleren:

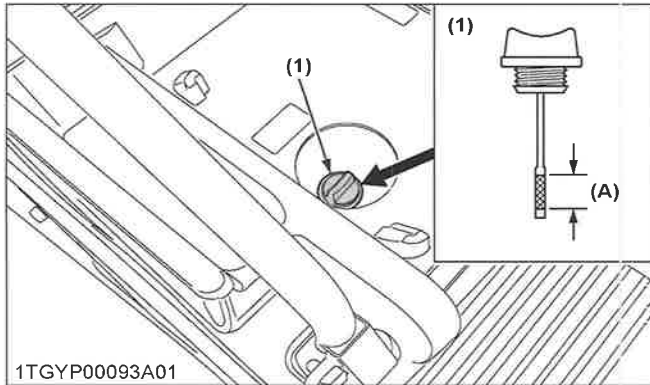
Veeg de peilstok schoon met een doek en schroef het op de vulopening. Verwijder de peilstok opnieuw om te zien of het oliepeil zich tussen de bovenste en onderste streep bevindt.

7. Plaats, na het vullen, de vulplug terug.
8. Ruim gebruikte olie op de juiste manier op.

Oliecapaciteit	18,0 L
----------------	--------



(1) Carterplug



(1) Vuldop met peilstok

(A) Bereik toelaatbaar oliepeil

7. Controleren van het rempedaal

WAARSCHUWING

Ter voorkoming van ernstig letsel of de dood:

- Stop de motor en blokkeer de wielen, voordat u het rempedaal controleert.
- Als er meer beweging is dan de specificaties aangeven, neem dan contact op met uw plaatselijke KUBOTA-dealer voor het afstellen van de rem.

Controleren van de vrije slag van het rempedaal

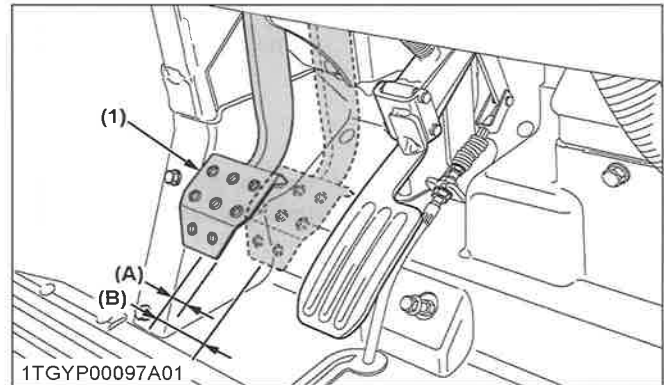
Correcte vrije slag rempedaal	8 tot 18 mm op het pedaal
-------------------------------	---------------------------

1. Geef de parkeerrem vrij.
2. Druk de rempedalen iets in en meet de vrije slag vanaf het begin van de pedaalslag.
3. Als er meer beweging is dan de specificaties aangeven, neem dan contact op met uw plaatselijke KUBOTA-dealer voor het afstellen van de rem.

Controleren van de rempedaalslag

Pedaalslag	Minder dan 150 mm op het pedaal
------------	---------------------------------

1. Geef de parkeerrem vrij.
2. Stap op het pedaal en meet de slag van de pedalen.
3. Als er meer beweging is dan de specificaties aangeven, neem dan contact op met uw plaatselijke KUBOTA-dealer voor het afstellen van de rem.



(1) Rempedaal
(A) „VRIJE SLAG”

(B) „PEDAALSLAG”

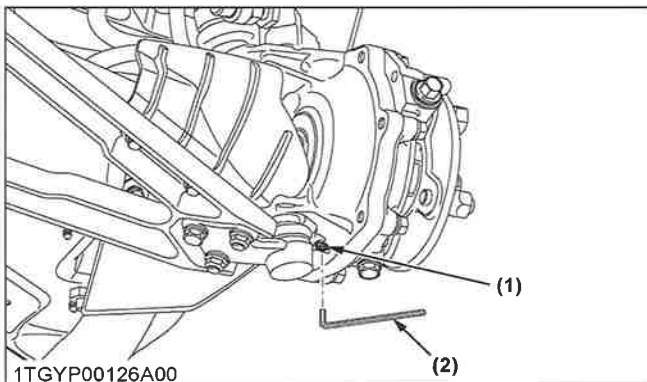
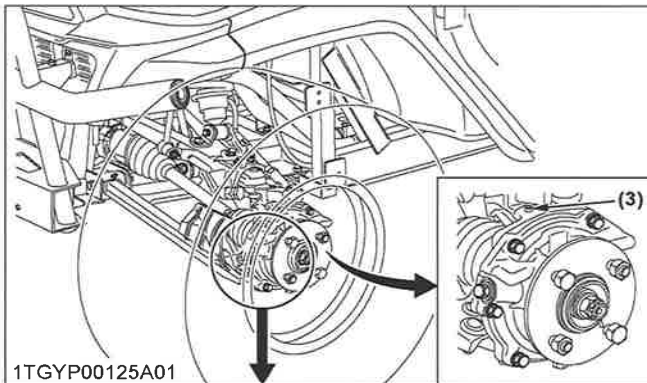
8. Controleer de voorremtrommel

1. Verwijder de aftappluggen en de pluggen voor de ontluchtingsgaten.
2. Controleer de remtrommel op lekkage van remvloeistof.

ELKE 200 UUR

PERIODIEK ONDERHOUD

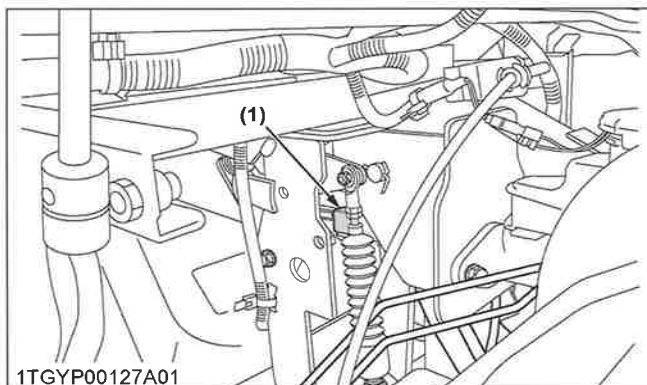
3. Als er remvloeistof lekt, raadpleeg uw plaatselijke KUBOTA-dealer voor dit onderhoud.



- (1) Carterplug (3) Ontluchtingsgatplug
(2) Inbussleutel

9. Controle van de remlichtschakelaar

1. Parkeer het voertuig op een vlakke ondergrond.
2. Trap het rempedaal in om te controleren of het remlicht aan gaat.
3. Als dat niet het geval is, controleer dan de lamp of de schakelaar van de rem.



- (1) Remlichtschakelaar

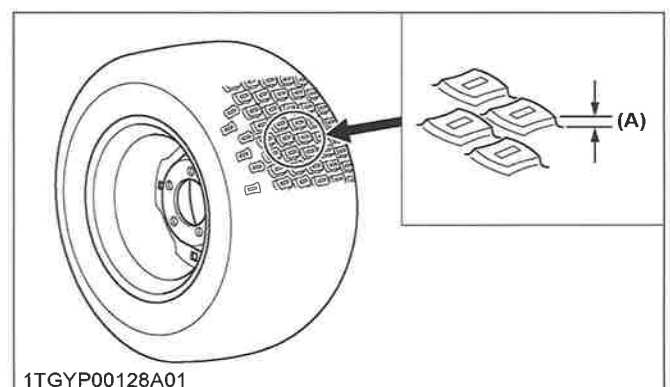
ELKE 300 UUR

1. Banden controleren

1. Controleer de banden op beschadigingen.
2. Als de banden gebarsten, vervormd of gesneden zijn, of ze zijn versleten, vervang of repareer ze dan onmiddellijk.

Profieldiepte banden

Vervang de banden altijd, als de profieldiepte is versleten tot het minimaal toegestane.



1TGYP00128A01
(A) 3 mm

ELKE 400 UUR

1. Vervangen van de olie uit de vooras eindvertraging

1. Parkeer het voertuig op een stevige, platte en vlakke ondergrond.
2. Verwijder de band.
3. Verwijder de aftapplug en de vulplug bij de linker eindvertraging om de afgewerkte olie af te tappen en laat alle olie in de opvangbak lopen.
4. Monteer de aftapplug weer nadat alle olie is afgetapt.
5. Vul het huis met nieuwe olie tot aan de vulopeningen.
(Zie SMEERMIDDELEN, BRANDSTOF EN KOELMIDDEL op pagina 75.)
6. Plaats, na het vullen, de vulplug terug.
7. Gebruik dezelfde procedure om de rechter eindvertraging olie te vervangen.

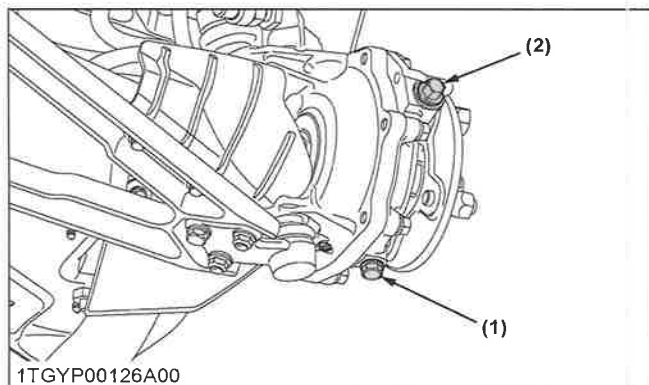
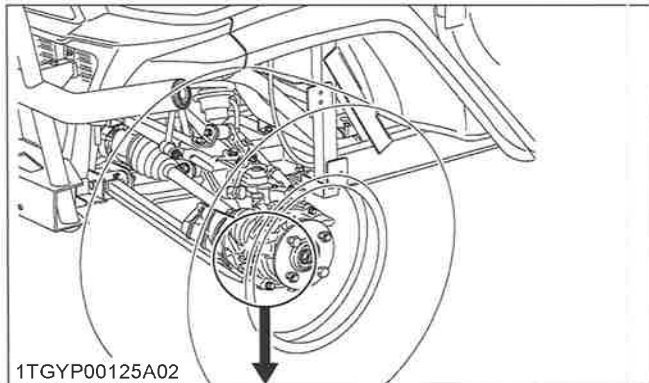
Oliehoeveelheid (één zijde)

Ref. 0,25 L

PERIODIEK ONDERHOUD

ELKE 400 UUR

8. Ruim gebruikte olie op de juiste manier op.



(1) Carterplug (2) Vulplug

2. Verversen van de transmissievloeistof

WAARSCHUWING

Ter voorkoming van ernstig letsel of de dood:

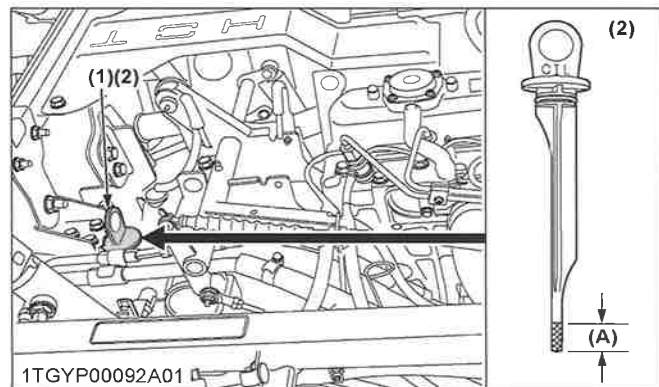
- Stop de motor voordat u de olie ververs.
- Laat de motor voldoende afkoelen; olie kan zeer heet zijn en brandwonden veroorzaken.

1. Parkeer het voertuig op een vlakke ondergrond.
2. Breng de laadbak omhoog en plaats de veiligheidssteun.
3. Draai de aftapplug uit de onderkant van het transmissiehuis om de afgewerkte olie af te tappen en laat alle olie in de opvangbak lopen.
4. Monteer de aftapplug weer nadat alle olie is afgetapt.
5. Vul met de nieuwe **KUBOTA UDT** of **SUPER UDT**-vloeistof tot aan de bovenste gearceerde ruimte op de peilstok.
(Zie **SMEERMIDDELEN, BRANDSTOF EN KOELMIDDEL** op pagina 75.)

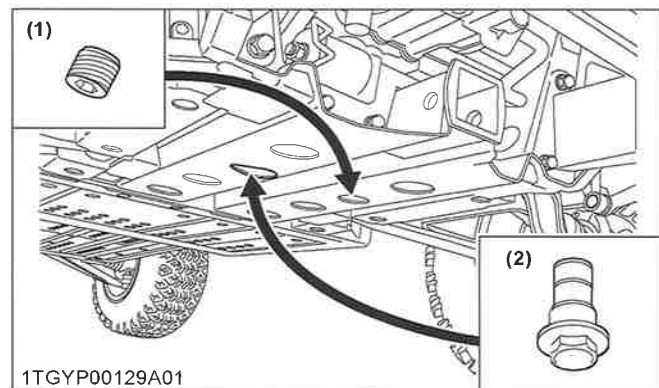
6. Laat vervolgens de motor een aantal minuten draaien, zet deze dan uit en controleer het oliepeil opnieuw. Vul olie bij tot het voorgeschreven peil.

Oliecapaciteit	7,0 L
----------------	-------

7. Ruim gebruikte olie op de juiste manier op.



(1) Vulopening olie (A) Bereik toelaatbaar oliepeil.
(2) Peilstok



(1) Carterplug (2) Magneetplug

Magneetplug schoonmaken

Verwijder de magneetplug en verwijder het metaalvijsel.

OPMERKING :

- **Neem het voertuig niet onmiddellijk in gebruik na het verversen van de transmissievloeistof. Laat de motor eerst een aantal minuten werken op een gemiddeld toerental, om beschadiging van de transmissie te voorkomen.**

3. Vervangen van de olie uit het voorste ashuis

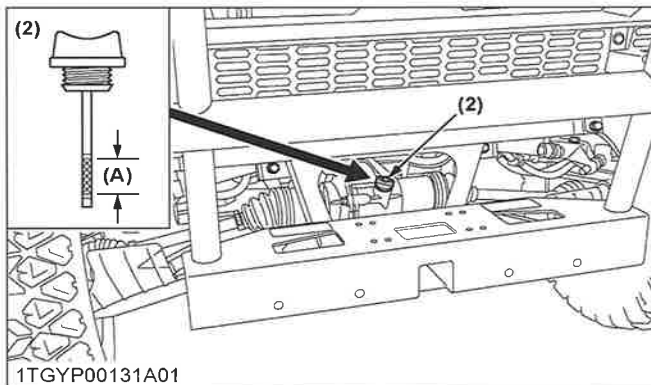
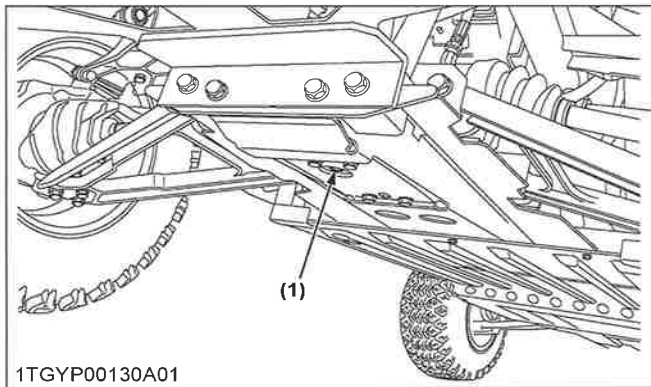
1. Parkeer het voertuig op een vlakke ondergrond.
2. Draai het rubberblad om.

ELKE 400 UUR

PERIODIEK ONDERHOUD

3. Draai de aftapplug en de vulplug uit het voorste ashuis om de afgewerkte olie af te tappen en laat alle olie in de opvangbak lopen.
4. Monteer de aftapplug weer nadat alle olie is afgetapt.
5. Vul de nieuwe olie tot aan de bovenste streep op de peilstok.
(Zie SMEERMIDDELEN, BRANDSTOF EN KOELMIDDEL op pagina 75.)
6. Plaats, na het vullen, de vulplug terug.
7. Ruim gebruikte olie op de juiste manier op.

Oliecapaciteit	0,6 L
----------------	-------



(1) Carterplug
(2) Vuldop met peilstok

(A) Bereik toelaatbaar oliepeil.

4. Vervangen van het brandstoffilter

Raadpleeg uw plaatselijke KUBOTA-dealer voor dit onderhoud.

ELKE 800 UUR

1. Afstellen klepspeling motor

Raadpleeg uw plaatselijke KUBOTA-dealer voor dit onderhoud.

ELKE 1000 UUR OF ELK JAAR

1. Vervangen van de primaire en secundaire elementen van het luchtfilter

(Zie 4. Reinigen van het primaire element van de luchtfilter op pagina 89.)

ELKE 1500 UUR

1. Controleren van mondstuk inspuitedruk brandstofstoftinspuiting

Raadpleeg uw plaatselijke KUBOTA-dealer voor dit onderhoud.

ELKE 2000 UUR OF ELKE 2 JAAR

Voer de volgende service elke 2000 uur of elke 2 jaar uit, afhankelijk van wat sneller optreedt.

1. Spoelen van het koelsysteem en vervangen van het koelmiddel

WAARSCHUWING

Ter voorkoming van ernstig letsel of de dood:

- Verwijder de radiateurdop niet zolang het koelmiddel heet is. Draai wanneer het is afgekoeld de dop langzaam tot de eerste aanslag en wacht voldoende tijd om de overtollige druk af te laten alvorens de dop volledig te verwijderen.

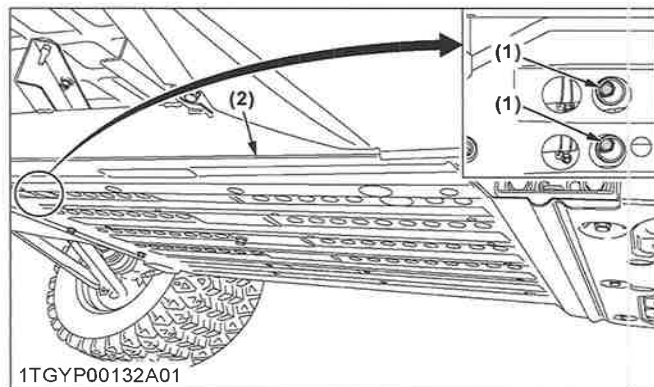
1. Zet de motor uit en laat deze afkoelen.
2. Open de motorkap.
3. Open om de koelvloeistof af te voeren de carterplug van de radiator en verwijder de radiateurdop en de ontluchting van de koelvloeistof. De radiateurdop moet worden verwijderd om alle koelvloeistof volledig uit het systeem te laten lopen.
4. Sluit de carterplug, nadat alle koelvloeistof is afgetapt.
5. Vul het systeem met schoon water en koelsysteemreiniger.
6. Volg de aanwijzingen in de reinigerinstructies.
7. Vul na het spoelen het systeem met schoon gedestilleerd water met antivries, totdat het koelmiddelpeil net de onderkant van de radiateurdop bereikt.
Plaats de radiateurdop en draai deze stevig dicht.

PERIODIEK ONDERHOUD

ELKE 2000 UUR OF ELKE 2 JAAR

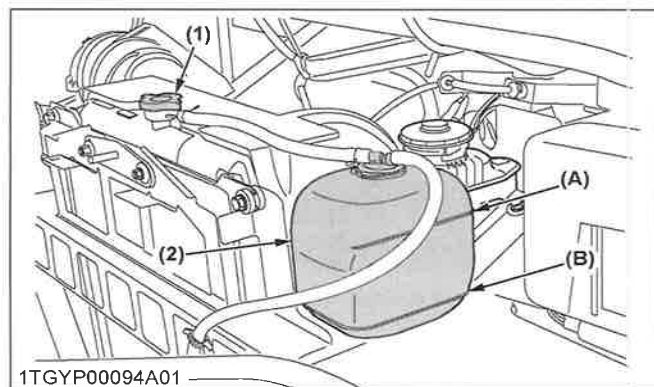
8. Vul met vers gedistilleerd water tot aan de markering **[FULL]** op het opvangreservoir.
9. Sluit de ontluchting van de motorkoelvloeistof.
10. Start de motor en laat deze een aantal minuten draaien.
11. Zet de motor uit en laat afkoelen.
12. Controleer het koelmiddelpeil in het opvangreservoir en voeg koelmiddel toe indien nodig.

Hoeveelheid koelmiddel	RTV-X900MR	6,1 L
	RTV-X900MC	7,1 L



(1) Carterplug

(2) Voorbeschermplaat

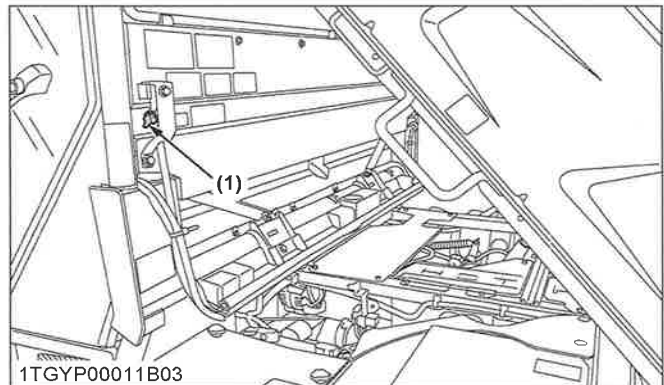


(1) Radiateurdop

(A) **[FULL]**

(2) Opvangreservoir

(B) **[LOW]**



(1) Motorkoelvloeistofontluchter

BELANGRIJK :

- Start de motor nooit zonder koelmiddel.
- Verwijder de dop op de radiator niet.
- Gebruik schoon, vers gedistilleerd water met antivries om de radiator en het opvangreservoir te vullen.
- Wanneer de antivries wordt gemengd met gedistilleerd water, is de mengverhouding met antivries 50%.
- Draai de radiateurdop altijd stevig dicht. Wanneer de dop los zit, of onjuist is geplaatst, kan vloeistof uit de radiator lekken, waardoor de motor oververhit kan raken.
- Let er op dat de ontluchting van de motorkoelvloeistof na het vullen wordt gesloten.

OPMERKING :

- Op machines met cabine circuleert het koelmiddel door de verwarming. Dit betekent dat ongeveer een extra liter koelmiddel nodig is.

Bij het vervangen van koelmiddel schenkt u het nieuwe koelmiddel in het systeem via de vulopening op het opvangreservoir. Draai de verwarming naar „AAN” (schuif de draaiknop voor de temperatuurregeling naar „WARM”) en laat de motor enige tijd draaien om het koelmiddel op te warmen. Stop vervolgens de motor.

Doordat het koelmiddel afkoelt, wordt een deel ervan vanuit het opvangreservoir in de leidingen getrokken. Het opvangreservoir is nu tot het juiste peil gevuld met koelmiddel.

2. Antivries



WAARSCHUWING

Ter voorkoming van ernstig letsel of de dood:

ELKE 3000 UUR

PERIODIEK ONDERHOUD

- Draag beschermingsmiddelen, zoals rubberen handschoenen, wanneer u antivries gebruikt. (Antivries bevat giftige stoffen.)
- Roep onmiddellijk medische hulp in als u antivries binnenkrijgt.
Laat een persoon die gevaarlijke stoffen heeft ingeslikt nooit braken, tenzij dit is opgedragen door een professionele deskundige op het gebied van gezondheidszorg en toxicologie. Gebruik uw standaard eerste hulpset en reanimatietechnieken bij tekenen van shock of hartstilstand. Raadpleeg uw plaatselijk toxicologisch centrum of bel uw plaatselijk noodnummer voor verdere hulp.
- Wanneer u antivries op uw huid of kleding krijgt, moet dit onmiddellijk worden afgespoeld.
- Meng nooit verschillende soorten antivries. Een dergelijk mengsel kan chemische reacties opwekken, waardoor gevaarlijke stoffen kunnen ontstaan.
- Onder bepaalde omstandigheden is antivries extreem brandbaar en explosief. Houd open vuur altijd uit de buurt van antivries en bewaar het antivries buiten het bereik van kinderen.
- Plaats een geschikte opvangbak onder het motorblok, wanneer u vloeistoffen aftapt uit de motor.
- Giet afvalstoffen nooit op de bodem, in een afvoer of in enig andere waterbron.
- Neem altijd de betreffende richtlijnen voor milieubescherming in acht bij het afvoeren van antivries.

Gebruik in KUBOTA-motoren altijd een 50/50-mengsel van schoon, zacht water met koelvloeistof met lange levensduur.

Raadpleeg uw plaatselijke KUBOTA-dealer voor koelmiddelen voor extreme omstandigheden.

1. Koelvloeistof met lange levensduur (hierna genoemd LLC - voor „long-life coolant”) is verkrijgbaar in verschillende soorten. Gebruik voor deze motor een variant op basis van ethyleenglycol (EG).
2. Voordat u het LLC-koelmiddel in het systeem giet, moet het systeem eerst worden gespoeld door de radiator te vullen met schoon water en dit water weer af te tappen. Herhaal deze procedure 2 of 3 keer, om het inwendige van het koelsysteem te reinigen.
3. Het mengen van het LLC
Meng 50% LLC met 50% schoon, zacht water. Roer het mengsel goed door, voordat u het in de radiator giet.
4. De procedure van het mengen van antivries kan afwijken, afhankelijk van het merk antivries en de omgevingstemperatuur. Raadpleeg de norm SAE J1034 en, meer specifiek, SAE J814c.

BELANGRIJK :

- De mengverhouding van het water met antivries is 50%.

Vol% antivries	Vriespunt °C	Kookpunt 105°C
50	-37	108

* bij een druk van 1,013 x 10⁵ Pa (760 mmHg) (atmosferisch).

Om een hoger kookpunt te verkrijgen kan een radiatordrukstop worden gebruikt. Een dergelijke dop maakt drukopbouw in het koelsysteem mogelijk.

5. Toevoegen van het LLC
 - a. Voeg alleen water toe, wanneer het koelvloeistofniveau in het koelsysteem vermindert door verdamping.
 - b. Wanneer er koelmiddel uit het systeem lekt, moet de LLC van dezelfde fabrikant en van hetzelfde type in de mengverhouding 50% worden toegevoegd.

BELANGRIJK :

- Voeg nooit een koelvloeistof met lange levensduur van een andere fabrikant toe. (Koelvloeistoffen van andere fabrikanten bevatten mogelijk afwijkende additieven, waardoor de motor mogelijk niet meer conform de specificaties presteert.)
6. Bij het mengen van het LLC mag geen radiatorreiniger worden gebruikt. Het LLC bevat corrosiewerende middelen. Door dit te mengen met de radiatorreiniger kan zich slib vormen, wat een negatieve inwerking kan hebben op verschillende motordelen.
 7. De levensduur van Kubota's originele koelvloeistof met lange levensduur bedraagt 2 jaar. Vervang de koelvloeistof elke 2000 uur of elke 2 jaar, afhankelijk van wat sneller optreedt.

OPMERKING :

- De bovenstaande gegevens komen overeen met industriële normen waarin een minimaal glycolgehalte wordt voorgeschreven voor geconcentreerde antivries.

ELKE 3000 UUR

1. In spuitpomp controleren

Raadpleeg uw plaatselijke KUBOTA-dealer voor dit onderhoud.

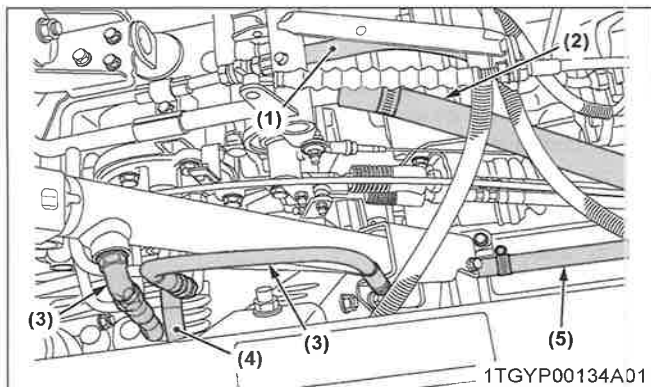
JAARLIJKS

1. Brandstofleidingen controleren

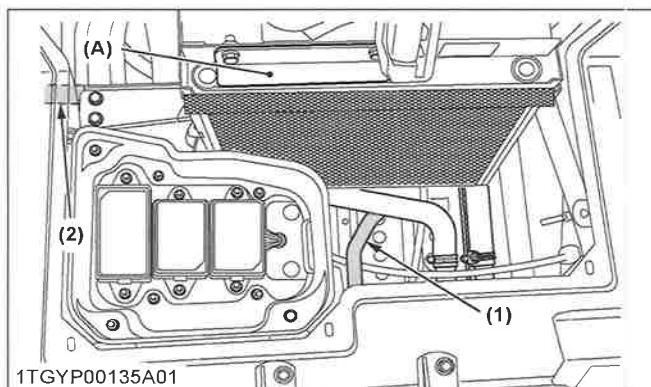
(Zie 6. Brandstoffilter controleren op pagina 90.)

2. Hydraulische olieleiding controleren

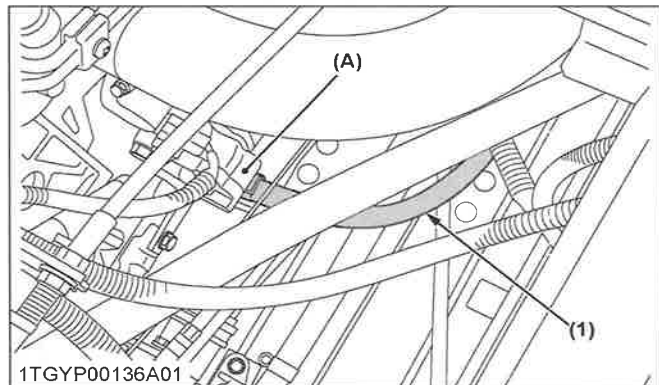
1. Controleer of de leidingen en slangklemmen stevig zijn gemonteerd en onbeschadigd zijn.
2. Slangen en slangklemmen die versleten of beschadigd zijn, moeten onmiddellijk worden vervangen of gerepareerd.



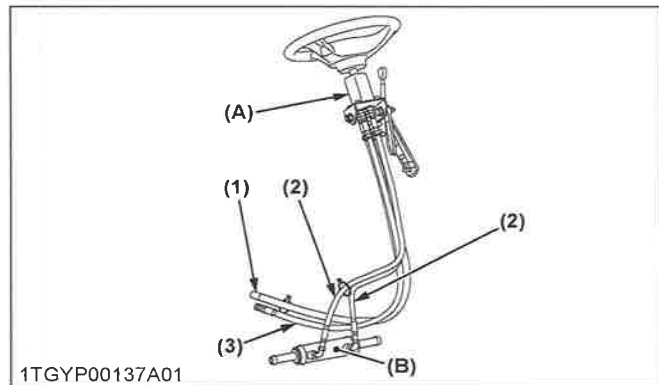
- (1) Hydraulische pomp → Regelventiel
 (2) HST → Oliereservoir
 (3) Regelventiel ↔ Hefcilinder
 (4) Regelventiel → Stuurbevestigingseenheid
 (5) Oliereservoir → HST



- (1) Stuurbevestigingseenheid → Oliekoeler
 (2) Oliekoeler → Oliereservoir
 (A) Oliekoeler



- (1) Oliereservoir → Hydraulische pomp
 (A) Hydraulische pomp



- (1) Stuurbevestigingsleiding (Stuurbevestigingseenheid → Oliekoeler)
 (2) Stuurbevestigingsleiding (Stuurbevestigingseenheid ↔ Stuurbevestigingscilinder)
 (3) Stuurbevestigingsleiding (Stuurbevestigingseenheid ← Regelventiel)
 (A) Stuurbevestigingseenheid
 (B) Stuurbevestigingscilinder

3. Controleren van de radiateurslang, leiding en slangklem

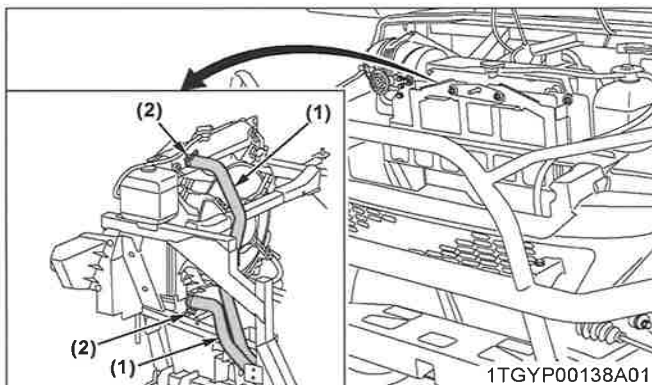
Parkeer het voertuig op een vlakke ondergrond. Breng de laadbak omhoog en plaats de veiligheidssteun.

Controleer of de radiateurslangen stevig zijn bevestigd.

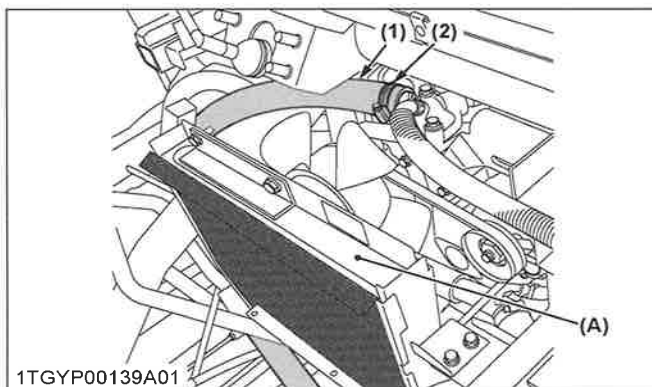
1. Wanneer de slangklemmen los zijn geraakt of wanneer water uit de verbindingen lekt, moeten de klemmen stevig worden aangehaald.
2. Vervang de slangen en draai de slangklemmen stevig vast, wanneer de radiateurslangen opgezwollen, verhard of gebarsten zijn.

JAARLIJKS

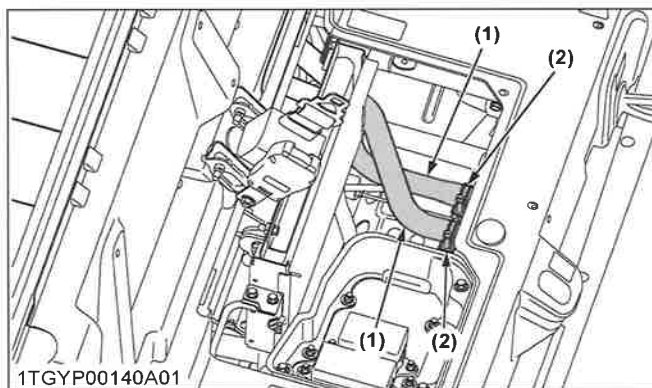
PERIODIEK ONDERHOUD



(1) Radiateurslang (2) Klemband



(1) Radiateurslang (A) Oliekoeler
(2) Klemband



(1) Radiateurslang (2) Klemband

4. Controleer of de oververhitting geen gevaar oplevert.
Details over de oorzaak van de oververhitting en tegenmaatregelen vindt u in een ander gedeelte.
(Zie PROBLEEMOPLOSSING op pagina 113.)

4. Controleren van de inlaatluchtleiding

1. Controleer of de leidingen en slangklemmen stevig zijn gemonteerd en onbeschadigd zijn.

Voorzorg bij oververhitting

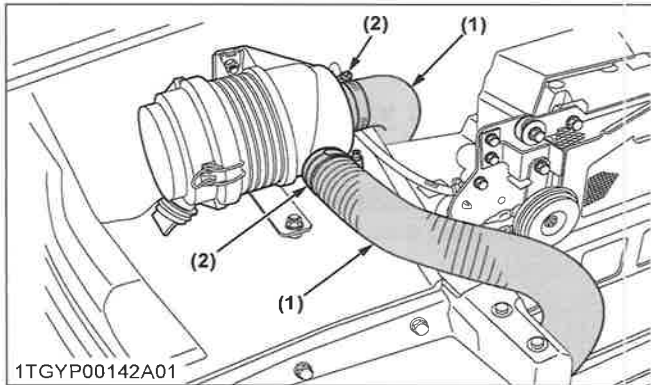
Wanneer de koelvloeistoftemperatuur vlakbij het kookpunt is, of hoger dan het kookpunt, wat „Oververhitting” wordt genoemd, dan kunt u de volgende maatregelen treffen.

1. Stop met rijden op een veilige plaats, ontlast de motor en blijf stationair.
2. Zet de motor niet plotseling stil, maar stop de motor na ongeveer 5 minuten onbelast stationair draaien.
3. Blijf gedurende ten minste 10 minuten ver uit de buurt van het voertuig, of zolang er stoom uit het voertuig wordt geblazen.

PERIODIEK ONDERHOUD

JAARLIJKS

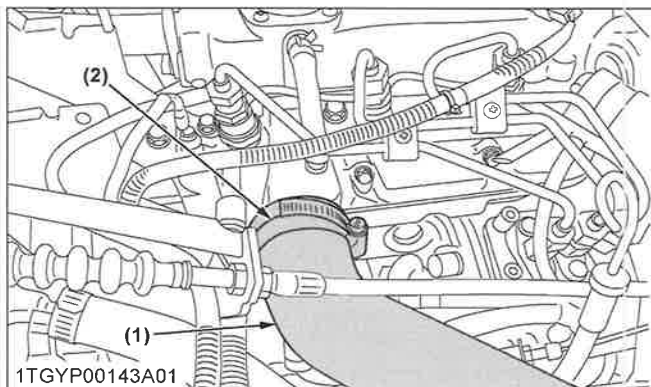
2. Slangen en slangklemmen die versleten of beschadigd zijn, moeten onmiddellijk worden vervangen of gerepareerd.



1TGY00142A01

(1) Slang

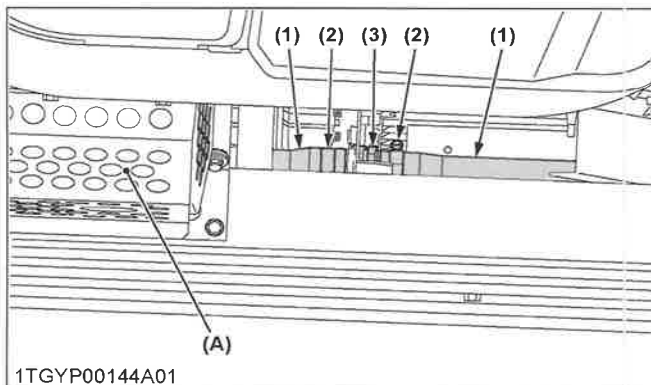
(2) Slangklem



1TGY00143A01

(1) Slang

(2) Slangklem



1TGY00144A01

(1) Slang

(2) Slangklem

(3) Verbinding

(A) Hydraulische tank

5. Controle van de ontluuchtingslang van de motor

⚠ WAARSCHUWING

Ter voorkoming van ernstig letsel of de dood:

- **Stop de motor en neem de sleutel uit het contactslot voordat u de ontluuchtingsleiding van de motor controleert.**

Controleer elk jaar of de ontluuchtingslangen van de motor goed zijn bevestigd.

1. Zet de motor uit en laat deze afkoelen.
2. Wanneer de slangklemmen los zijn geraakt of wanneer water uit de verbindingen lekt, moeten de klemmen stevig worden aangehaald.
3. Vervang de slangen en draai de slangklemmen stevig vast, wanneer de ontluuchtingslangen van de motor opgezwollen, verhard of gebarsten zijn.

Vervang de slangen en slangklemmen elke 4 jaar, of eerder, als je gecontroleerd hebt en hebt ontdekt dat ze opgezwollen, verhard of gebarsten zijn.

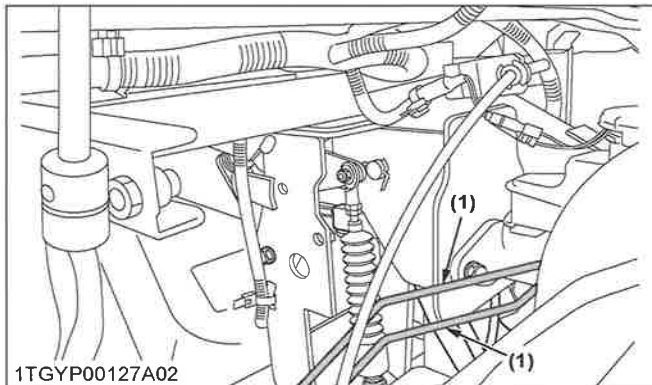
6. Controle van remleiding en pijp

1. Controleer of remleiding en de pijp niet gezwollen, verhard of gebarsten zijn.
2. Controleer de koppelingen van de remleiding en de pijp op oliekkages.

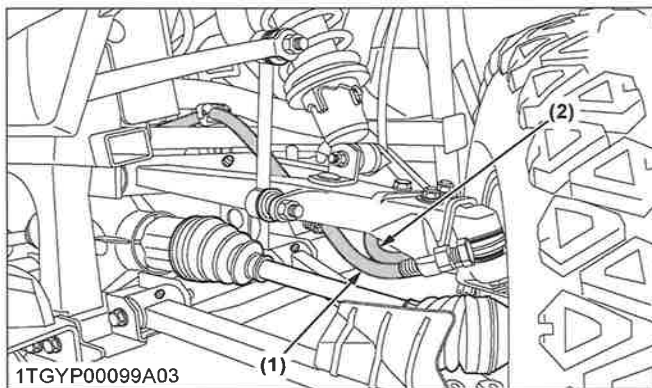
JAARLIJKS

PERIODIEK ONDERHOUD

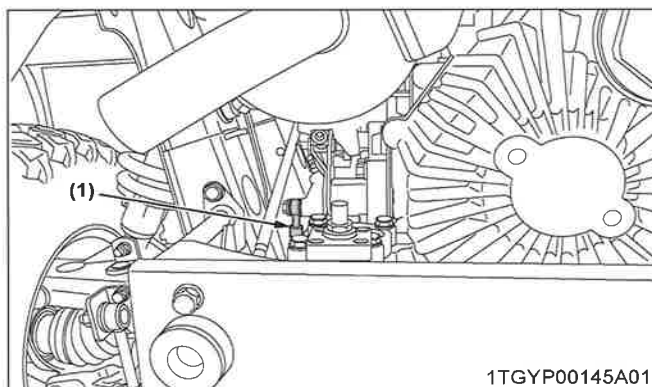
3. Als er iets niet normaal is, raadpleeg uw plaatselijke KUBOTA-dealer voor dit onderhoud.



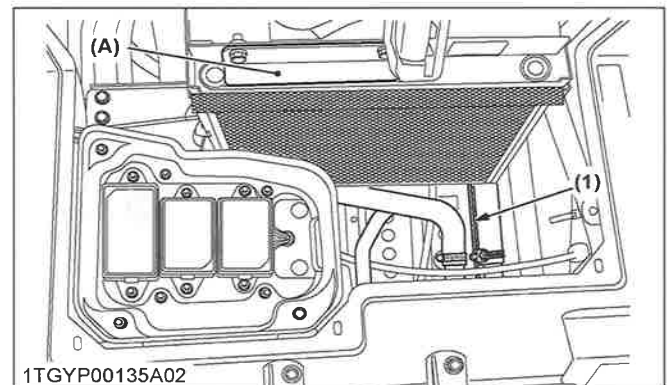
(1) Remleiding



(1) Remleiding (2) Ontluchtings slang



(1) Remleiding



(1) Remleiding (A) Oliekoeler

7. Controle van de verwarmingseenheid (RTV-X900MC)

Raadpleeg uw plaatselijke KUBOTA-dealer voor dit onderhoud.

ELKE 2 JAAR

1. Verversen van de remvloeistof

Raadpleeg uw plaatselijke KUBOTA-dealer voor dit onderhoud.
(Zie 10. Controleren van het remvloeistofpeil op pagina 83.)

ELKE 4 JAAR

1. Vervangen van de hydraulische olieleiding

Raadpleeg uw plaatselijke KUBOTA-dealer voor dit onderhoud.

2. Vervangen van de radiateurslang (waterslangen)

Vervang de slangen en de slangklemmen.
(Zie 3. Controleren van de radiateurslang, leiding en slangklem op pagina 104.)

3. Vervangen van de brandstofslang

Raadpleeg uw plaatselijke KUBOTA-dealer voor dit onderhoud.

PERIODIEK ONDERHOUD

ELKE 4 JAAR

4. Vervangen ontluchtingslang motor

Raadpleeg uw plaatselijke KUBOTA-dealer voor dit onderhoud.

5. Vervangen hoofdremcilinder (binnenste delen)

Raadpleeg uw plaatselijke KUBOTA-dealer voor dit onderhoud.

6. Vervangen voorremafdichting

Raadpleeg uw plaatselijke KUBOTA-dealer voor dit onderhoud.

7. Vervangen achterremcilinderafdichting

Raadpleeg uw plaatselijke KUBOTA-dealer voor dit onderhoud.

8. Vervangen van de inlaatluchtleiding

Raadpleeg uw plaatselijke KUBOTA-dealer voor dit onderhoud.

(Zie 4. Controleren van de inlaatluchtleiding op pagina 105.)

9. Vervangen remleiding en pijp

Raadpleeg uw plaatselijke KUBOTA-dealer voor dit onderhoud.

SERVICE WANNEER NODIG

1. Ontluchten van het brandstofsysteem

Ontluchting is noodzakelijk:

1. Wanneer het brandstoffilter of -leidingen zijn verwijderd.
2. Wanneer de brandstoftank geheel leeg is.
3. Nadat het voertuig gedurende langere tijd niet is gebruikt.

De ontluchtingsprocedure verloopt als volgt:

1. Vul de brandstoftank met brandstof.
2. Start de motor en laat gedurende ongeveer 30 seconden draaien en zet de motor vervolgens af.

2. Reinigen rond de motor

(Zie 2. Controleer de motor op pagina 80.)

3. Zekering vervangen

Het elektrisch systeem van het voertuig wordt door zekeringen beschermd tegen potentiële beschadiging. Een doorgeslagen zekering duidt erop dat zich ergens in het elektrisch systeem een overbelasting of kortsluiting heeft voorgedaan.

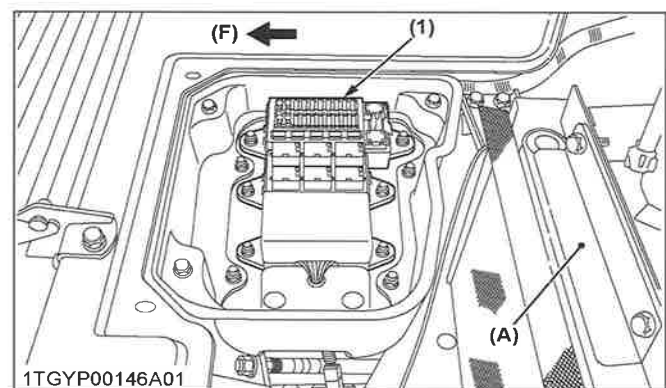
Wanneer een zekering is doorgeslagen, moet deze worden vervangen door een nieuwe van dezelfde sterkte.

BELANGRIJK :

- Voordat een zekering wordt vervangen, moet worden vastgesteld waarom deze is doorgeslagen en moeten eventuele reparaties worden uitgevoerd. Wanneer deze procedure niet wordt gevolgd, kan dit tot ernstige schade aan het elektrisch systeem van het voertuig leiden. Neem contact op met uw plaatselijke KUBOTA-dealer voor specifieke informatie over elektrische problemen.

Vervangingsprocedure

1. Koppel de negatieve kabel van de accu los.
2. Open het deksel en verwijder de onderhoudsklep.
3. Verwijder het deksel van de zekeringendoos.
4. Trek de doorgebrande zekering uit de zekeringendoos met behulp van de zekeringstang.
5. Plaats een nieuwe zekering in de zekeringendoos.
6. Plaats de zekeringendoos deksel en plaats de onderhoudsklep.
7. Sluit de negatieve kabel van de accu aan.

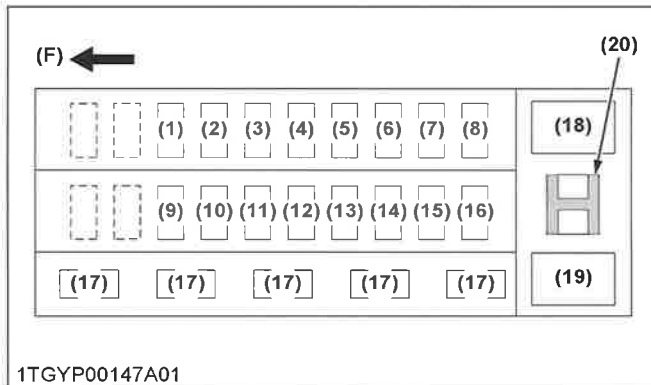


(1) Zekeringkast
(A) Oliekoeler

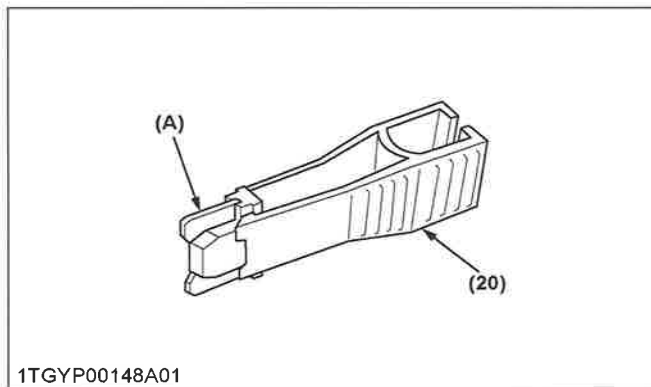
(F) Voorkant

SERVICE WANNEER NODIG

PERIODIEK ONDERHOUD



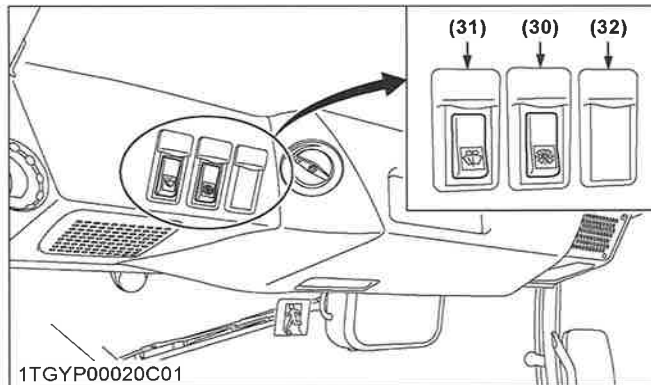
(F) Voorkant



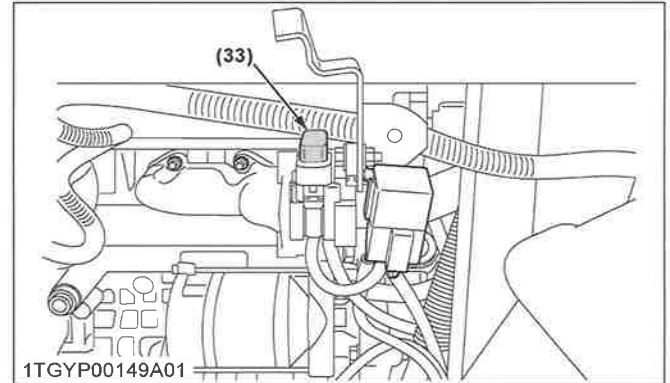
(20) Zekeringtrekker

(A) Zekering

RTV-X900MC



RTV-X900MR met wisser, RTV-X900MC



PERIODIEK ONDERHOUD

SERVICE WANNEER NODIG

Beschermd circuit

Zekeringnr.	Etiketsymbool	Hoeveelheid (A)	Beschermd circuit
1		5	Hoofdschakelaar (gloeilamp)
2		5	Relais (starter)
3		5	Relais (radiateurventilator)
4		10	AUX/back zoemerrelais (optionele lamp)
5		5	Tijdschakelaar contactslot
6		5	Meter (IGN)
7		15	Zwaailamp/mistlamp
8		15	Koplamp/knipperlicht
9		---	---
10		15	Knipperlicht achter/remlicht
11		30	Radiatorventilator
12		10	DC uitvoer
13		10	Horn
14		15	Werklamp
15		15	Tijdschakelaar contactslot
16		5	Meter
17		30, 20, 15, 10, 5	Reserve
18		Trage zekering (60)	Contactslot
19		Trage zekering (60)	Dynamo
20		---	Zekeringtrekker

RTV-X900MR met wisser, RTV-X900MC

Zekeringnr.	Schakelaarsymbool	Hoeveelheid (A)	Beschermd circuit	Opmerkingen
30		5	Kachelventilator	Voor RTV-X900MC met cabineverwarming
31		7,5	Voortuitwisser/sproeier	
32	---	5	Interieurverlichting	
33	---	30	Hoofdleiding kachel	Voor RTV-X900MR met wisser
	---	7,5	Voortuitwisser	

4. Vervangen van trage zekeringen

Trage zekeringen zijn bedoeld als bescherming van de elektrische bekabeling. Wanneer een van deze zekeringen is doorgeslagen, moet u steeds op zoek gaan naar de oorzaak hiervan. Gebruik nooit alternatieve onderdelen, maar uitsluitend originele KUBOTA-onderdelen.

Vervangingsprocedure

1. Koppel de negatieve kabel van de accu los.
2. Open het deksel en verwijder de onderhoudsklep.
3. Verwijder het deksel van de zekeringendoos.
4. Trek de trage zekering eruit.
5. Plaats een nieuwe trage zekering in de zekeringendoos.
6. Plaats de zekeringendoos deksel en plaats de onderhoudsklep.
7. Sluit de negatieve kabel van de accu aan.

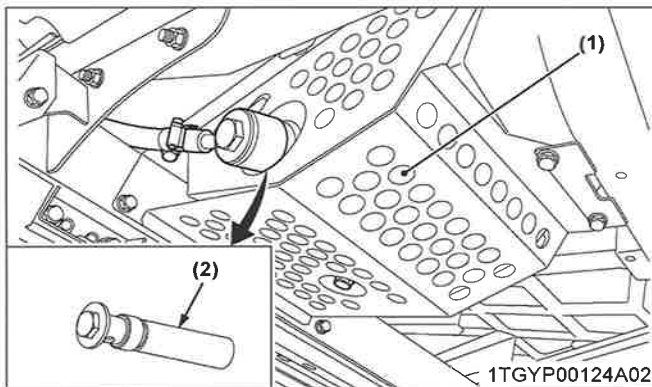
5. Vervangen van een gloeilamp

- Koplamp
Neem de lamp uit de lampeenheid en vervang deze door een nieuwe.
- Andere verlichting
Verwijder de lens en vervang de lamp.

Lamp	Hoeveelheid
Koplamp	35 W/35 W
Richtingaanwijzer/alarmknipperlicht	21 W
Positief lamp voor	5 W
Remlicht	21 W
Achterlamp	10 W
Kentekenplaatverlichting	10 W

6. Zuigfilter hydraulische tank controleren

1. Zorg ervoor dat de hydraulische tank niet beschadigd is en dat de olie niet uit de hydraulische tank lekt.
2. Zorg ervoor dat er geen olie in het water komt.
3. Als het zuigfilter vuil is, reinig het dan met de lichte olie.



(1) Hydraulische tank

(2) Zuigfilter

STALLING

WAARSCHUWING

Ter voorkoming van ernstig letsel of de dood:

- Maak het voertuig niet schoon terwijl de motor draait.
- Om het gevaar van vergiftiging door uitlaatgassen te vermijden, mag de motor niet in gesloten ruimten worden gestart zonder deugdelijke ventilatie.
- Verwijder de sleutel uit de contactschakelaar wanneer u het voertuig stalt om te voorkomen dat onbevoegden het voertuig gebruiken en daarbij letsel oplopen.

waterdicht dekkleed. Zet planken onder de banden om vocht weg te houden van de banden. Bescherm de banden tegen direct zonlicht en overmatige warmte.

BELANGRIJK :

- Stop de motor altijd eerst, voordat u het voertuig wast. Laat de motor voldoende afkoelen, voordat u begint met het wassen van het voertuig.
- Niet wassen met een hogedrukreiniger voor auto's.
- Dek het voertuig af nadat de demper en de motor zijn afgekoeld.

VOERTUIGSTALLING

Volg de onderstaande procedures wanneer u uw voertuig voor een langere periode wilt stallen.

Door deze procedures te volgen is uw voertuig na de stallingsperiode met slechts minimale voorbereidingen weer helemaal gebruiksklaar, wanneer het uit de stalling komt.

1. Controleer de bouten en moeren op een stevige bevestiging. Draai deze vast waar nodig.
2. Breng smeervet aan op de blanke metaaldelen van het voertuig die kunnen gaan roesten, ook op alle scharnier- en draaipunten.
3. De laadbak lossen.
4. Pomp de banden op tot een spanning die iets hoger is dan normaal.
5. Ververs de motorolie en laat de motor enige tijd draaien, om de olie gedurende ongeveer 5 minuten door het motorblok en de inwendige bewegende delen te laten circuleren.
6. Laat alle werktuigen neer tot op de grond en breng smeervet aan op alle onbeschutte delen van hydraulische cilinderstangen.
7. Haal de accu uit het voertuig. Bewaar de accu conform de aanwijzingen voor de opslag van accu's.
(Zie 7. Controleren van de staat van de accu op pagina 91.)
8. Stal het voertuig op een droge plaats, waar het beschermd is tegen de elementen. Dek het voertuig af.
9. Stal het voertuig overdekt op een droge plaats, die bescherming biedt tegen zonlicht en overmatige warmte. Wanneer het voertuig buitenshuis moet worden gestald, moet het worden afgedekt met een

HET VOERTUIG UIT DE STALLING NEMEN

1. Controleer de bandenspanning en pomp de banden op als ze zacht zijn.
2. Monteer de accu. Zorg ervoor dat de accu volledig opgeladen is, voordat u deze monteert.
3. Controleer de riemspanning van de dynamo.
4. Controleer alle vloeistofniveaus (motorolie, transmissie olie, hydraulische olie, remvloeistof, motorkoelmiddel en andere bevestigde werktuigen).
5. Start de motor. Controleer alle meters. Wanneer alle meters normaal functioneren en normale waarden weergeven, kunt u het voertuig naar buiten rijden. Parkeer het voertuig wanneer het buiten staat en laat de motor ten minste 5 minuten stationair draaien. Schakel de motor uit en loop rond het voertuig voor een visuele inspectie, let hierbij op tekenen van olie- of waterlekkages.
6. Geef de parkeerrem vrij wanneer de motor volledig is opgewarmd en test de afstelling van de remmen wanneer u wegrijdt. Stel de remmen af indien nodig.

PROBLEEMOPLOSSING

PROBLEEMOPLOSSING MOTOR

Raadpleeg de onderstaande tabel wanneer zich een motorstoring voordoet, om de oorzaak en de mogelijke herstelacties te vinden.

Storing	Oorzaak	Maatregel	
De motor start moeilijk of helemaal niet.	<ul style="list-style-type: none"> Geen brandstofstroom. 	<ul style="list-style-type: none"> Controleer de brandstoftank en het brandstoffilter. Vervang het filter indien nodig. 	
	<ul style="list-style-type: none"> Lucht of water in het brandstofsysteem. 	<ul style="list-style-type: none"> Controleer of de bout en moer van de koppeling in de brandstofleiding stevig zijn vastgedraaid. Ontlucht het brandstofsysteem. (Zie 1, Ontluchten van het brandstofsysteem op pagina 108.) 	
	<ul style="list-style-type: none"> In de winter neemt de viscositeit van de olie toe en draait de motor trager. 	<ul style="list-style-type: none"> Maak bij wisselende omgevingstemperaturen gebruik van oliën met verschillende viscositeiten. 	
	<ul style="list-style-type: none"> De accu wordt zwakker en de motor wordt niet snel en krachtig genoeg aangeslingerd. 	<ul style="list-style-type: none"> Reinig de accukabels en accupolen. Laad de accu op. Verwijder de accu bij koud weer altijd van het voertuig, laad deze op en bewaar de accu binnenshuis. Monteer de accu uitsluitend op het voertuig wanneer u het gaat gebruiken. 	
	<ul style="list-style-type: none"> Er komt water in de motor vanuit de luchtreiniger. 	<ul style="list-style-type: none"> Raadpleeg uw plaatselijke KUBOTA-dealer. 	
Onvoldoende motorvermogen.	<ul style="list-style-type: none"> Onvoldoende of vuile brandstof. Het luchtfilter is verstopt. 	<ul style="list-style-type: none"> Controleer het brandstofsysteem. Reinig of vervang het filterelement. 	
	<ul style="list-style-type: none"> Er komt water in de motor vanuit de luchtreiniger. 	<ul style="list-style-type: none"> Raadpleeg uw plaatselijke KUBOTA-dealer. 	
Motor stopt onverwacht.	<ul style="list-style-type: none"> Onvoldoende brandstof. 	<ul style="list-style-type: none"> Vul brandstof bij. Ontlucht het brandstofsysteem indien nodig. 	
	<ul style="list-style-type: none"> Er komt water in de motor vanuit de luchtreiniger. 	<ul style="list-style-type: none"> Raadpleeg uw plaatselijke KUBOTA-dealer. 	
De uitlaatgassen zijn gekleurd.	Zwart	<ul style="list-style-type: none"> Slechte kwaliteit brandstof. Te veel olie. Het luchtfilter is verstopt. 	<ul style="list-style-type: none"> Vervang de brandstof en het brandstoffilter. Controleer de juiste hoeveelheid olie. Reinig of vervang het filterelement.
	Blauw wit	<ul style="list-style-type: none"> De binnenkant van de uitlaatdemper is vochtig door brandstof. Storing verstuivers. Slechte kwaliteit brandstof. 	<ul style="list-style-type: none"> Warm de demper op door de motor op een hoger toerental te laten draaien. Controleer de verstuivers. Vervang de brandstof en het brandstoffilter.
Oververhitte motor	<ul style="list-style-type: none"> Overbelaste motor. 	<ul style="list-style-type: none"> Schakel naar een lagere versnelling om de motor minder te belasten. 	
	<ul style="list-style-type: none"> Laag koelvloeistofpeil. 	<ul style="list-style-type: none"> Vul het koelsysteem tot het juiste peil; controleer de radiator en de slangen op losse verbindingen of lekkages. 	
	<ul style="list-style-type: none"> De motoraangedreven ventilator draait niet. 	<ul style="list-style-type: none"> Controleer of de zekering niet is doorgebrand. Controleer het elektrisch systeem. 	

(Vervolg)



PROBLEEMOPLOSSING

PROBLEEMOPLOSSING ACCU

Storing	Oorzaak	Maatregel
Oververhitte motor	• Vuile radiateurkern of grille-afscherming.	• Verwijder al het vuil.
	• Koelvloeistofcircuit gecorrodeerd.	• Spoel het koelsysteem.

Neem bij vragen contact op met uw plaatselijke KUBOTA-dealer.

PROBLEEMOPLOSSING ACCU

Storing	Oorzaak	Maatregel	Preventieve maatregel
De startmotor werkt niet.	• De accu is overgebruikt totdat de lichten zwak zijn.	• Laad de accu voldoende op.	• Laad de accu op de juiste manier op.
	• De accu is niet opnieuw opgeladen.		
	• Slechte verbinding aansluitpunt.	• Reinig het aansluitpunt en draai het stevig vast.	• Houd het aansluitpunt schoon en stevig vastgezet. Breng vet aan en behandel met anti-corrosieve stoffen.
	• De levensduur van de accu is verlopen.	• Vernieuw de accu.	
Vanaf het begin werkt de startmotor niet, en de lichten worden snel zwak.	• Onvoldoende lading.	• Laad de batterij voldoende op.	• De accu moet goed worden opgeladen voor het eerste gebruik.
Van bovenaf bekeken ziet de bovenkant van de platen er wit uit. (Alleen navulbare accu.)	• De accu is gebruikt met een onvoldoende hoeveelheid elektrolyt.	• Voeg gedistilleerd water toe en laad de accu op.	• Controleer regelmatig het elektrolytniveau.
	• De batterij is teveel gebruikt zonder opnieuw op te laden.	• Laad de batterij voldoende op.	• Laad de accu op de juiste manier op.
Opladen is niet mogelijk.	• De levensduur van de accu is verlopen.	• Vervang de batterij.	
Aansluitpunten raken ernstig gecorrodeerd en verhit.	• Slechte verbinding aansluitpunt.	• Reinig het aansluitpunt en draai het stevig vast.	• Houd het aansluitpunt schoon en stevig vastgezet. Breng vet aan en behandel met anti-corrosieve stoffen.
Het elektrolytniveau van de accu daalt snel. (Alleen navulbare accu.)	• Er zit een scheur of er zitten gaatjes in de elektrolytische cellen.	• Vervang de batterij.	
	• Storing oplaadsysteem.	• Raadpleeg uw plaatselijke KUBOTA-dealer.	

- Raadpleeg bij vragen uw plaatselijke KUBOTA-dealer.
- Af fabriek is op uw voertuig een niet-navulbare accu geïnstalleerd.



PROBLEEMOPLOSSING MACHINE

Storing	Oorzaak	Maatregel
Het apparaat functioneert niet soepel.	• Hydrostatische transmissievloeistof is onvoldoende.	• Vul de olie bij.
	• Filter is verstopt.	• Vervang het filter.
Het apparaat beweegt niet terwijl de motor draait.	• Parkeerrem is ingeschakeld.	• Geef de parkeerrem vrij.
	• Transmissievloeistofniveau is onvoldoende.	• Vul de olie bij.
Remmen werken niet correct.	• Remvloeistofniveau is laag.	• Controleer vloeistofniveau.
	• Lucht in het remsysteem.	• Raadpleeg uw KUBOTA-dealer.
	• Remblokken zijn versleten.	• Raadpleeg uw KUBOTA-dealer.
Remgeluiden.	---	• Raadpleeg uw KUBOTA-dealer.
HST-olie raakt oververhit.	• HST overbelast.	• Verminder de lading.
	• Laag oliepeil.	• Vul olie bij tot het juiste peil.
	• Vuile oliekoelkern of schermen.	• Verwijder al het vuil.
	• Oliestroom gecorrodeerd.	• Controleer het oliekoelsysteem.
	• Hydraulische hendel is aan het eind van de slag geplaatst.	• Zet de hendel in de „NEUTRALE” („UIT”)-stand.

Raadpleeg bij vragen uw plaatselijke KUBOTA-dealer.



OPTIES

LIJST MET OPTIES

OPTIES

LIJST MET OPTIES

Raadpleeg uw plaatselijke KUBOTA-dealer voor verdere details.

- Achteruitrijsignaal
- Bed liner
- Bekledingsmateriaal
- Voorspatbord
- Werklamp voor
- Achterste trekhaak
- Werklamp achter
- Voorblad (72 ")
- Stroboscooplicht (zwaailamp)
- Achterspatborden
- Voorruit met wisser (voor **RTV-X900MR**)
- Lier



INDEX

Symbolen

12 V elektrische aansluiting.....	52
4WD hendel.....	49

A

accu	
jumpstart.....	39
opladen.....	92
probleemoplossing.....	114
achterkant.....	80
achterklep laadbak.....	59
achterremcilinderafdichting	
vervangen.....	108
achterste trekrichting aanhanger.....	71
achteruit rijden.....	55
achteruitsignaal (indien aanwezig)	
controleren.....	86
algemene waarschuwing.....	58
Andere diverse onderwerpen.....	10
antivries.....	102

B

band	
controleren.....	99
bandenspanning	
controleren.....	86
bandtype	
gebruik.....	64
bependingen van het voertuig.....	28
bestuurdersaanwezigheidssysteem (OPC).....	45
bestuurdersstoel.....	42
blokverwarming (indien aanwezig).....	38
brandstof.....	75
controleren.....	81
tanken.....	81
brandstoffilter	
controleren.....	90
vervangen.....	101
brandstofleidingen	
controleren.....	104
brandstofmeter.....	51
brandstofslang	
vervangen.....	107
brandstofsysteem	
ontluchten.....	108

C

claxonknop.....	47
controleren tijdens het rijden.....	50

D

dagelijkse controle.....	35,80
--------------------------	-------

de bandenspanning controleren.....	64
demper (voor swirl type vonkenvangers)	
reinigen.....	93
differentieelslot.....	54
door hydraulische aansluiting aangedreven materieel (indien aanwezig)	
bediening.....	11
door water rijden.....	56
dynamoriemspanning	
afstelling.....	90

E

Easy Checker™	
controleren.....	84
Easy Checker™ indicatielampjes.....	50
elektrische aansluiting aanhanger.....	53
etiketten (gevaar, waarschuwing en voorzichtig)	
zorgen voor de etiketten	21

G

garantie.....	23
gashendel (indien aanwezig)	
bediening.....	57
gebruik van stuurbevestiging.....	54
gloeilamp	
vervangen.....	110
groepschakelhendel.....	48

H

handschoenenkastje.....	53
heuvels.....	56
heuvels oversteken.....	56
hoge snelheden	
rijden.....	10
hoofdremcilinder(binnenste delen)	
vervangen.....	108
hydrauliekolie	
vervangen.....	97
Hydraulische aansluiting ventiel koppeling	
aansluiten.....	63
loskoppelen.....	63
hydraulische aansluitingshendel.....	62
hydraulische olieleiding	
controleren.....	104
vervangen.....	107
hydraulische olietankniveau	
controleren.....	82

I

inlaatluchtleiding	
controleren.....	105
vervangen.....	108



inspectieronde.....	30
inspuitpomp	
controleren.....	103
instructies voor de opslag van accu's.....	93

K

kilometerteller.....	51
klem	
controleren.....	104
klepje handschoenenkastje.....	53
klepspeling motor	
afstelling.....	101
koelmiddel.....	75
vervangen.....	101
koelsysteem	
spoelen.....	101
koelvloeistofniveau	
controleren.....	82
koelvloeistoftemperatuurmeter.....	51
koplamp	
controleren.....	85
koplampschakelaar.....	45

L

laadbak	
ladingen vervoeren.....	10
omhoog brengen.....	60,79
omlaag brengen.....	60,79
leiding	
controleren.....	104
liermontagebeugel.....	72
locatie van onderdelen.....	31
luchtopening luchtregeling.....	58

M

max. vrachtlading.....	58
mondstuk inspuitdruk brandstofinspuiting	
controleren.....	101
motor	
jumpstart.....	39
opwarmen.....	38,39
probleemoplossing.....	113
starten.....	36
stoppen.....	38
motorgashendel (indien aanwezig).....	38
motorkap.....	78
motorolie	
vervangen.....	95
motoroliefilter	
vervangen.....	95
motoroliepeil	
controleren.....	31
motorstartstelsel	
controleren.....	38

N

nieuw voertuig.....	41
nooduitgang.....	67

O

olie uit voorste ashuis	
vervangen.....	100
oliekoeler net	
reinigen.....	83
onbekend terrein.....	54
Onderhoud van voertuig.....	23
onderhoudsintervallen.....	73
onderhoudsklep.....	78
ontluchtingsslang motor	
controleren.....	106
vervangen.....	108
opties	
lijst.....	116

P

parkeerrem	
afstelling.....	94
controleren.....	84
inschakelen.....	36
loslaten.....	36
parkeerremhendel.....	49,52
portier	
ontgrendelen.....	66
openen.....	66
sluiten.....	66
vergrendelen.....	66
primair element luchtfilter	
reinigen.....	89
vervangen.....	101

R

radiateurscherm	
reinigen.....	83
radiateurslang	
controleren.....	104
radiateurslang (waterslangen)	
vervangen.....	107
rem	
controleren.....	106
vervangen.....	108
remleiding	
controleren.....	106
vervangen.....	108
remlichtschakelaar	
controleren.....	99
rempedaal.....	48
controleren.....	84,98
remvloeistof	
vervangen.....	107



remvloeistofpeil	
controleren.....	83
richtingaanwijzers	
controleren.....	85
rolbeugel	
controleren.....	85
rond de motor	
controleren.....	80
reinigen.....	108
rijden in 4WD.....	55
rijsnelheden.....	27

S

schakelaar alarmknipperlichten.....	46
schakelaar richtingaanwijzer.....	46
schakelaar ruitensproeier.....	67
schakelaar zwaailamp.....	69
schokbrekerverveer	
aanpassing.....	65
secundair element luchtfilter	
vervangen.....	101
service-intervallen.....	73
slechte omstandigheden.....	10
slippen.....	56
smeermiddelen.....	75
smeerolie	
vervangen.....	41
smeren.....	86
snelheidsmeter.....	52
snelheidsregelingspedaal.....	50
staat van de accu	
controleren.....	91
starten bij koud weer.....	38
stationaire hydraulische aansluiting (indien aanwezig)...	
.....	57
Stofhoes	
controleren.....	85
stuurwiel	
kantelen.....	45

T

toespoor	
afstelling.....	93
trage zekeringen	
vervangen.....	110
transmissieolie	
opwarmen bij lage-temperatuurbereik.....	39
transmissieoliefilter (SUCTION)	
vervangen.....	97
transmissieoliefilter (VHT)	
vervangen.....	96
transmissievloeistof	
vervangen.....	100
transmissievloeistofpeil	
controleren.....	81
trekstang (trekinrichting aanhanger)	
toelaatbare getrokken massa.....	30

U

uitglijden.....	56
urenteller.....	51

V

veiligheid	
algemene informatie.....	7
bediening van het voertuig.....	8
beginnen met gebruik van het voertuig.....	8
gebruik op hellingen.....	9
voor het gebruik van het voertuig.....	7
veiligheid voor kinderen.....	9
veiligheidsgordel.....	45
controleren.....	85
veiligheidspictogrammen.....	14
ventilatorschakelaar.....	69
vervoer het voertuig veilig.....	72
verwarmingseenheid (RTV-X900MC)	
controleren.....	107
VHT drukontlasting	
controleren.....	89
VHT neutrale veer	
controleren.....	88
voertuig	
afstappen.....	41
bediening.....	8
beginnen met gebruik.....	8
draaien.....	55
garantie.....	23
gebruik op hellingen.....	9
opstappen.....	41
parkeren.....	11
probleemoplossing.....	115
service.....	11
sloopprocedure.....	24
specificatietabel.....	25
starten.....	41
stoppen.....	50
transporteren.....	11
uit de stalling nemen.....	112
voor het gebruik.....	7
voertuig (nieuw)	
voorzichtig bedienen.....	41
voertuigen (nieuw)	
smeerolie vervangen.....	41
voertuigstalling.....	112
voorkant.....	79
voorkant kokerhoes olie	
vervangen.....	99
voorkoppeling.....	71
voorremafdichting	
vervangen.....	108
voorremtrommel	
controleren.....	98
voorruit.....	66
voorruitwisser.....	67



W

werklamp (achter) (indien aanwezig).....	48
werklamp (voorkant) (indien aanwezig).....	47
wielbevestigingsaanhaalmoment controleren.....	89
wielen.....	64
winterseizoen de wissers gebruiken.....	68

Z

zekering vervangen.....	108
zuigfilter hydraulische tank controleren.....	111
zwaailampositie.....	69



KUBOTA Corporation is ...

Sinds zijn oprichting in 1890 is KUBOTA Corporation uitgegroeid tot een van de toonaangevende bedrijven in Japan.

Om deze status te behalen heeft het bedrijf door de jaren heen zijn aanbod aan diverse producten en diensten aanzienlijk uitgebreid, totdat vandaag de dag 30 fabrieken en 35.000 medewerkers meer dan 1.000 verschillende artikelen, grote en kleine, produceren.

Al deze producten en alle hieraan gerelateerde diensten zijn onderling verbonden door één centraal beleefde verplichting. KUBOTA maakt producten die voldoen aan de basisbehoeften van de natie. Producten die onmisbaar zijn, bedoeld om zowel personen als naties te helpen het potentieel dat in hun eigen specifieke omstandigheden aanwezig is ten volle te benutten. Want KUBOTA is een reus die zich richt op het vervullen van basisbehoeften.

Dit streven strekt zich uit over disciplines als watervoorziening, de voedselvoorziening vanaf land en vanaf zee, industriële ontwikkeling, architectuur, bouw en transport.

Duizenden vertrouwen elke dag op de kennis, technologie, ervaring en de klantenservice van KUBOTA. Ook u kunt vertrouwen op KUBOTA.



Kubota

- U.S.A. : **KUBOTA TRACTOR CORPORATION**
1000 Kubota Drive, Grapevine, TX 76051
Telephone : 888-4KUBOTA
- Canada : **KUBOTA CANADA LTD.**
5900 14th Avenue, Markham, Ontario, L3S 4K4, Canada
Telephone : (905)294-7477
- France : **KUBOTA EUROPE S.A.S**
19-25, Rue Jules Vercreuisse, Z.I. BP88, 95101 Argenteuil Cedex, France
Telephone : (33)1-3426-3434
- Italy : **KUBOTA EUROPE S.A.S Italy Branch**
Via Grandi, 29 20068 Peschiera Borrome (MI) Italy
Telephone : (39)02-51650377
- Germany : **KUBOTA (DEUTSCHLAND) GmbH**
Senefelder Str. 3-5 63110 Rodgau /Nieder-Roden, Germany
Telephone : (49)6106-873-0
- U.K. : **KUBOTA (U.K.) LTD.**
Dormer Road, Thame, Oxfordshire, OX9 3UN, U.K.
Telephone : (44)1844-214500
- Spain : **KUBOTA ESPAÑA S.A.**
Avenida Recomba No.5, Poligno Industrial la Laguna, Leganes, 28914 (Madrid) Spain
Telephone : (34)91-508-6442
- Australia : **KUBOTA TRACTOR AUSTRALIA PTY LTD.**
25-29 Permas Way, Truganina, VIC 3029, Australia
Telephone : (61)-3-9394-4400
- Malaysia : **SIME KUBOTA SDN. BHD.**
No.3 Jalan Sepadu 25/123 Tamar Perindustrian Axis,
Seksyen 25, 40400 Shah Alam, Selangor Darul Ehsan Malaysia
Telephone : (60)3-736-1388
- Philippines: **KUBOTA PHILIPPINES, INC.**
232 Quirino Highway, Baesa, Quezon City 1106, Philippines
Telephone : (63)2-422-3500
- Taiwan : **SHIN TAIWAN AGRICULTURAL MACHINERY CO., LTD.**
16, Fengping 2nd Rd, Taliiao Shiang Kaohsiung 83107, Taiwan R.O.C.
Telephone : (886)7-702-2333
- Indonesia : **PT KUBOTA MACHINERY INDONESIA**
Tower A at EightyEight@Kasablanka Lantai 16
Jalan Raya Casablanka Kav. 88, Jakarta 12870 Indonesia
Telephone : (62)-21-29568-720
- Thailand : **SIAM KUBOTA CORPORATION CO., LTD.**
101/19-24 Moo 20, Navanakorn Industrial Estate, Tambon Khlongnueng, Amphur Khlongluang,
Pathumthani 12120, THAILAND
Telephone : (66)2-909-0300
- Korea : **KUBOTA KOREA CO., LTD.**
41-27, Jayumyeok-gil, Baeksan-myeon, Gimje-si, Jeollabuk-do, Korea
Telephone : (82)-63-544-5822
- India : **KUBOTA AGRICULTURAL MACHINERY INDIA PVT. LTD.**
No.15, Medavakkam Road, Sholinganallur, Chennai-600119, T.N., India
Telephone : (91)44-6104-1500
- Vietnam : **KUBOTA VIETNAM CO., LTD.**
Lot B-3A2-CN, My Phuoc 3 Industrial Park, Ben Cat District, Binh Duong Province, Vietnam
Telephone : (84)-650-3577-507

KUBOTA Corporation

Dutch (EU)



K751379081 - MANUEL UTIL. (NL) RTVX900 ETR