

## Spécifications

**LE18GTplus**

**TEUPEN**<sup>®</sup>  
...access redefined

since '77

### PUISSANCE

Hauteur de travail, max.	18,30 m
Hauteur de la plateforme, max.	16,30 m
Déport avec 200 kg	8,50 m
Hauteur d'articulation, max.	8,30 m
Charge Panier, max.	200 kg
Bras de la nacelle, mobile	90 °
Plage de rotation, max.	335 °
Inclinaison max. du sol pour l'appui	12,0 °/21,0%
Châssis réglable en hauteur et largeur	8/16 cm
Pente franchissable, max.	19,7 °/35,5%
Angle d'attaque	16,7 °/30,0%
Vitesse de marche	1,8 km/h

### DIMENSIONS

Panier (hauteur) (A)	1,10 m
Panier (longueur) (B)	1,42 m
Panier (largeur) (C)	0,70 m
Longueur (D)	5,20 m
Longueur sans panier (E)	4,50 m
Hauteur (F)	1,99 m
Largeur hors tout, min. (G)	0,78 m
Garde au sol, max. (H)	0,25 m
Chenille (longueur x largeur) (I)	1,45 x 0,20 m
Surface d'appui (longueur) (J)	3,31 m
Surface d'appui (largeur) (K)	3,03 m
Ø du disque d'appui	0,18 m

### POIDS

Poids total*	2450 kg
Charge utile en position de transport	4,90 kN/m <sup>2</sup>
Charge utile en position de travail	2,59 kN/m <sup>2</sup>
Charge ponctuelle sous le disque d'appui, max.	17,30 kN

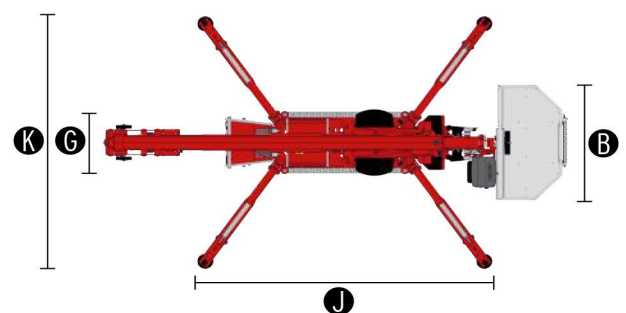
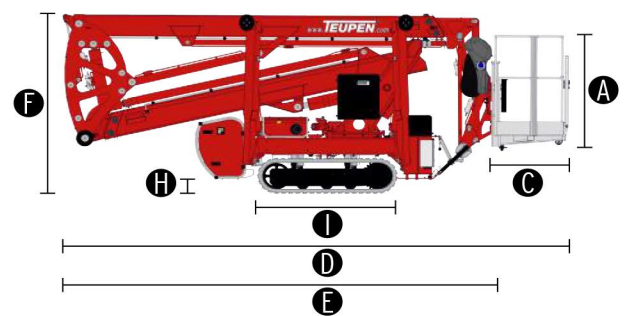
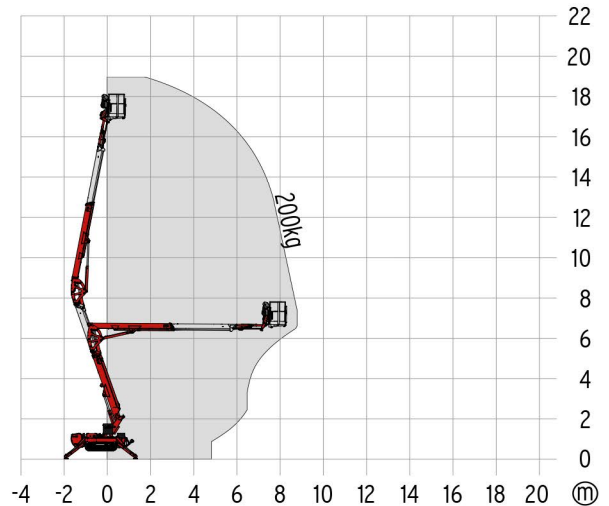
### ENTRAÎNEMENT

Entraînement standard	
■ Moteur électrique	(230 V, 12,9 A, 2,2 kW)

#### Types d'entraînement optionnels:

■ Moteur à combustion (diesel)	Kubota Z 602 (10,8 kW/14,7 PS)
--------------------------------	--------------------------------

Volume du réservoir (moteur à essence)	12,0 l
Volume du réservoir (moteur diesel)	12,0 l



### NORMES

2006/42/EC-Directive machines  
(Norme harmonisée EN280:2001 + A2:2009); 2004/108/EC (EMC);  
2000/14/EC (Directive relative aux émissions sonores en extérieur)

\* La hauteur de travail et la portée peuvent varier de +/- 3% par rapport aux valeurs indiquées.  
\* Le poids et les dimensions peuvent varier selon les options et les accessoires.