



MANITOU

HANDLING YOUR WORLD

648860 NL (23/06/2016)

2847

MHT-X 1490 129M ST3A S1
MHT 1490 129M ST4 S1
MHT-X 10130 129M ST3A S1
MHT 10130 129M ST4 S1

HANDLEIDING
(ORIGINELE HANDLEIDING)



648860 NL (23/06/2016)

3847

MHT-X 1490 129M ST3A S1
MHT 1490 129M ST4 S1
MHT-X 10130 129M ST3A S1
MHT 10130 129M ST4 S1

HANDLEIDING
(ORIGINELE HANDLEIDING)

**BELANGRIJK**

Lees en begrijp deze handleiding voordat u deze heftruck gaat gebruiken.

Deze bevat alle nodige informatie over de besturing, de behandeling en de uitrusting van de heftruck, evenals belangrijke aanbevelingen die moeten worden opgevolgd.

U vindt ook in dit document voorzorgsmaatregelen bij het gebruik, informatie over onderhoud en de meest voorkomende servicewerkzaamheden, om het veilig gebruik en de betrouwbaarheid van de heftruck te handhaven.

ALS U DIT SYMBOOL ZIET WIL DAT ZEGGEN:



LET OP! WEES VOORZICHTIG! UW VEILIGHEID EN DE VEILIGHEID VAN ANDEREN EN VAN DE HEFTRUCK LOPEN GEVAAR.

- Deze handleiding is ontwikkeld op basis van de lijst van uitrustingen en technische specificaties bij ontwerp.
- Het uitrustingsniveau van de heftruck is afhankelijk van de gekozen opties en het land van verkoop.
- Afhankelijk van de opties en de verkoopdatum van de heftruck, zijn sommige uitrustingen/functies die in deze handleiding worden beschreven niet aanwezig op deze heftruck.
- De beschrijvingen en illustraties zijn niet bindend.
- MANITOU behoudt zich het recht voor haar modellen en uitrusting te wijzigen zonder daarvoor deze handleiding bij te werken.
- Het MANITOU-netwerk bestaat uitsluitend uit gekwalificeerde professionals die ter beschikking staan om al uw vragen te beantwoorden.
- Deze handleiding maakt integraal deel uit van de heftruck.
- Deze moet permanent worden bewaard op de toegewezen plaats zodat u deze gemakkelijk kunt vinden.
- In geval van doorverkoop van de heftruck, moet deze handleiding worden doorgegeven aan de nieuwe eigenaar.



EERSTE VAN UITGAVE	12/06/2015	
<p>ACTUALISERING</p>	<p>23/06/2016</p>	<p>0-1; 0-2; 0-3; 0-4; 0-5; 0-6; 0-7; 0-8; 2-11; 2-13; 2-14; 2-15; 2-16; 2-17; 2-18; 2-19; 2-20; 2-21; 2-29; 2-30; 2-48; 2-78; 2-81; 3-6; 3-7; 3-8; 3-10; 3-11; 4-5 @ 4-18; 5-1 @ 5-52.</p>

MANITOU BF S.A Naamloze vennootschap met raad van bestuur.
 Maatschappelijke zetel: 430 rue de l'Aubinière - 44150 Ancenis - Frankrijk
 Kapitaal: € 39.548.949
 857 802 508 RCS Nantes.
 Tel : +33 (0)2 40 09 10 11
 www.manitou.com

Deze brochure wordt enkel verstrekt ter informatie. Alle reproductie, kopiëren, weergaven, zich toe-eigenen, overdracht, distributie of anderszins, in het geheel of gedeeltelijk, in welke vorm dan ook, is verboden. Schema's, tekeningen, aanzichten, commentaren, indicaties, evenals de organisatie van het document die worden weergegeven in dit document zijn het intellectuele eigendom van MANITOU BF. Elke overtreding van het voorgaande kan leiden tot civielrechtelijke en strafrechtelijke sancties. De logo's en de visuele identiteit van de onderneming zijn eigendom van Manitou en kunnen niet zonder uitdrukkelijke, formele toestemming worden gebruikt. Alle rechten voorbehouden.

644 VL (24) 016) 29M S
 MF 490 1 3T3A IHT 1
 MHT-X 10130 129M ST3A S1 / MHT 10130 129M ST4 S1



1 - VEILIGHEIDSVOORSCHIFTEN

2 - BESCHRIJVING

3 - ONDERHOUD

4 - OPTIONELE TOEBEHOREN VOOR DEZE REEKS

5 - LAADDIAGRAMMEN VOOR VERWISSELBARE UITRUSTINGEN

MHT 1490 129M ST4 S1

MHT-X 1490 129M ST3A S1





MHT 10130 129M ST4 S1
MHT-X 10130 129M ST3A S1



648 L (23/ 16) T3A S HT 14 9M S1
MHT 190 12 MHT-X 10130 129M ST3A S1 / MHT 10130 129M ST4 S1

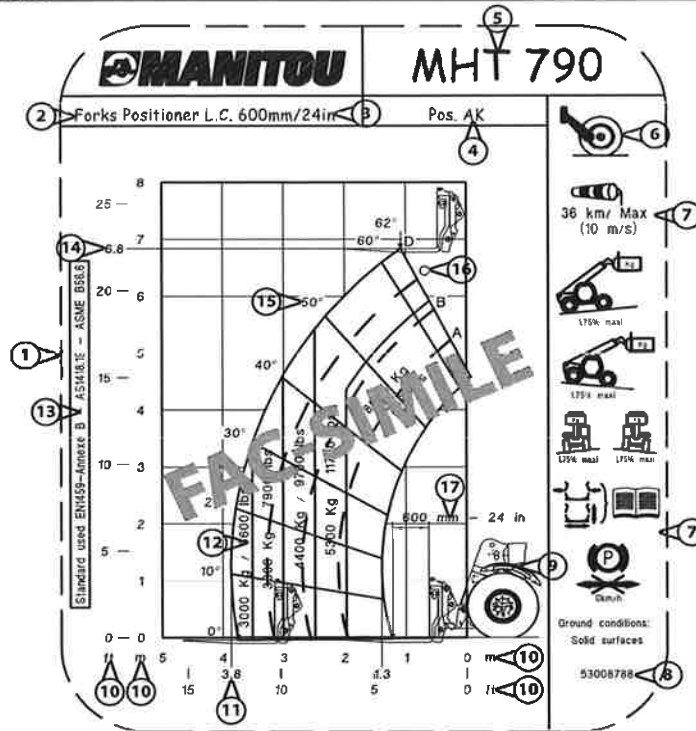


LEGENDA TEKENS EN SYMBOLEN

OVERZICHT:

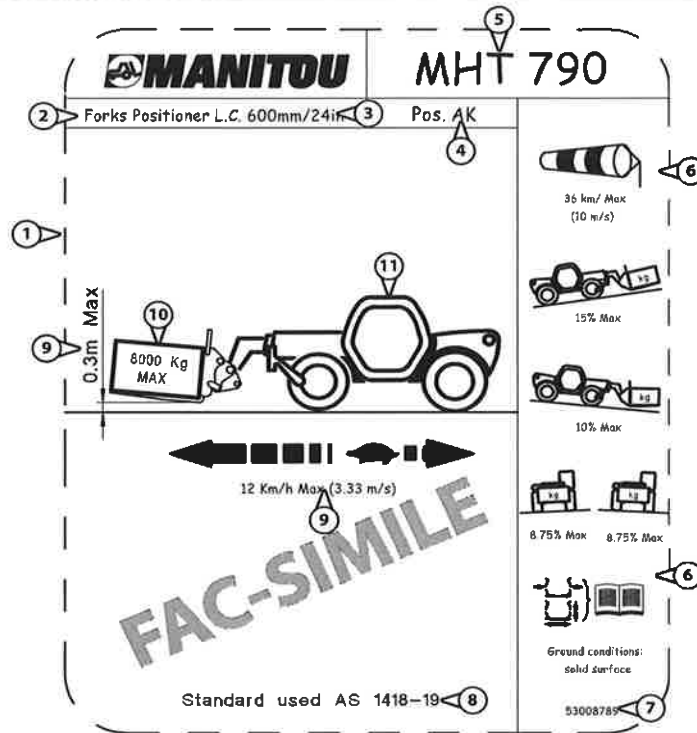
	Let op! Wees voorzichtig! uw veiligheid en de veiligheid van anderen en van de heftruck lopen gevaar.
	Zie afbeelding 2-48
	Voor meer informatie: zie paragraaf "Schakelaars"

LAADDIAGRAM VAN HET WERKTUIG

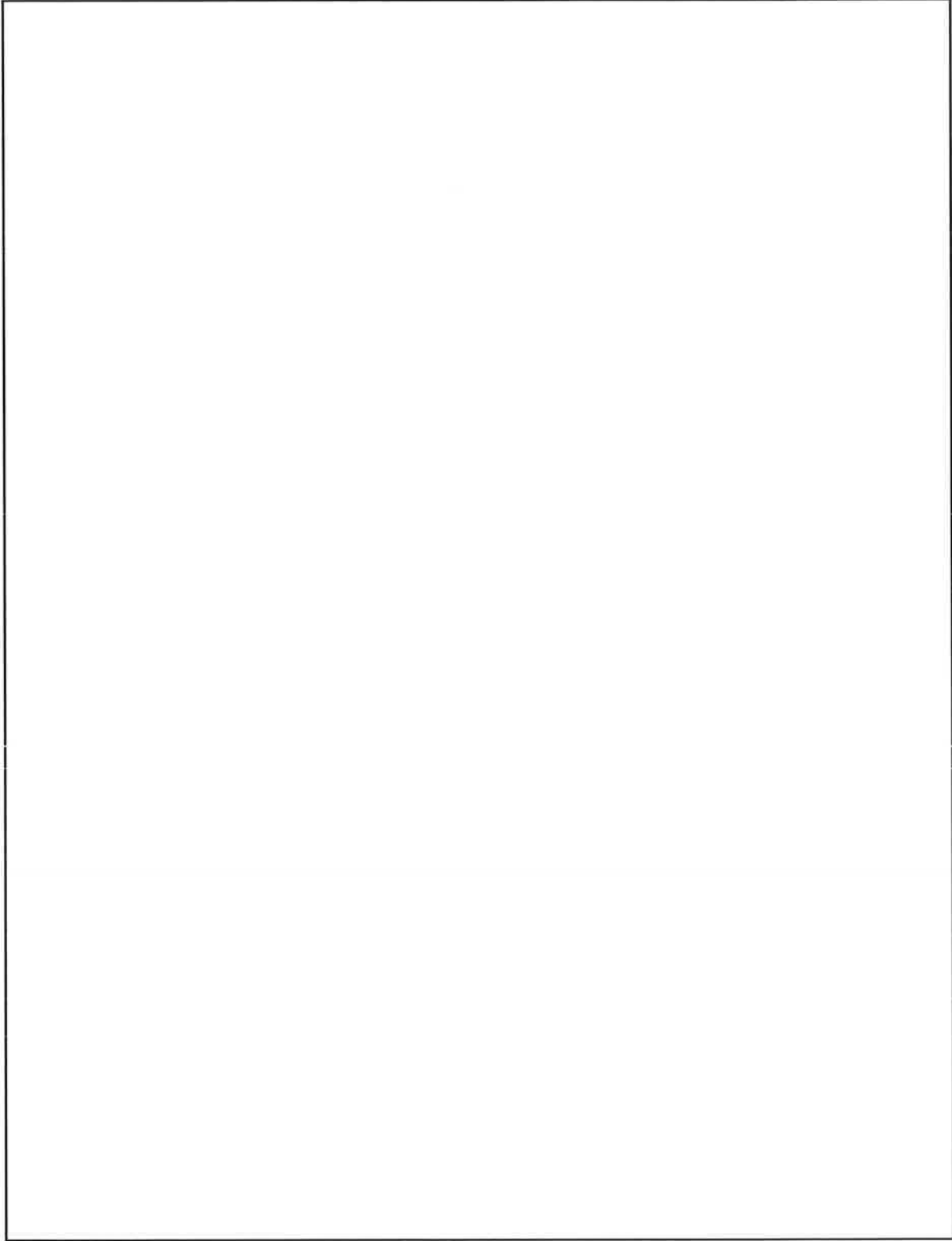


Verwijzing	Vermelding (voorbeeld)	Voorbeeld
1	laaddiagram	
2	soort werktuig	Forks Positioner
3	lastcentrum	L.C.600mm/24in
4	alfabetische code voor het type gebruikt werktuig (Optionele)	Pos. AK
5	machine model	MHT 790
6	op banden naar de voorkant, op banden en gedraaide zwenkkop, op stabilisatoren (Naar gefang model heftruck)	
7	gebruiksomstandigheden	
8	code van het laaddiagram	53008788
9	schematische tekening van de machine	
10	metriek stelsel [eenheid van lengte (m) en eenheid van gewicht (kg)] of imperiaal stelsel [eenheid van lengte (ft) en eenheid van gewicht (lb)]	
11	maximale hefhoogte van de telescopische arm	3.8 m
12	code van het laaddiagram	3000kg/6000lbs, 3600kg/7900lbs, 4400kg/9700lbs, 5300kg/11700lbs, 8000kg/17700lbs
13	laaddiagram volgens de normen die gelden in het land van bestemming	EN1459-ANNEXE B - AS1418.19 - ASME B56.6
14	hefhoogte van de telescopische arm	6.8 m
15	hellingshoek van de telescopische arm	0°, 10°, 20°, 30°, 40°, 50°, 60°, 62°
16	lengte van de telescopische arm (Optionele)	A, B, C, D
17	lastcentrum	600 mm - 24in

LAADDIAGRAM VAN HET WERKTUIG «PICK AND CARRY»



Verwijzing	Vermelding (voorbeeld)	Voorbeeld
1	laaddiagram	Pick and carry
2	soort werktuig	Forks Positioner
3	lastcentrum	L.C.600mm/24in
4	alfabetische code voor het type gebruikt werktuig (Optionele)	Pos. AK
5	machine model	MHT 790
6	gebruiksomstandigheden	
7	code van het laaddiagram	53008789
8	laaddiagram volgens de normen die gelden in het land van bestemming	AS 1418.19
9	metriek stelsel [eenheid van lengte (m) en eenheid van gewicht (kg)] of imperiaal stelsel [eenheid van lengte (ft) en eenheid van gewicht (lb)]	
10	maximaal draagvermogen van het gebruikte werktuig	8000 kg
11	schematische tekening van de machine	





1 - VEILIGHEIDS- VOORSCHIFTEN

64 NL (22 016)
MH 490 1 ST3A MHT 1 29M
MHT-X 10130 129M ST3A S1 / MHT 10130 129M ST4 S1



INHOUDSOPGAVE

1 - VEILIGHEIDS-VOORSCHIFTEN

INSTRUCTIES VOOR DE VERANTWOORDELIJKE VAN DE FIRMA	4
HET WERKTERREIN	4
DE BEDIENER	4
DE HEFTRUCK	4
A - GESCHIKTHEID VAN DE HEFTRUCK TAV HET GEBRUIK	4
B - AANPASSING VAN DE HEFTRUCK AAN DE NORMALE OMGEVINGSVOORWAARDEN	4
C - WIJZIGING VAN DE HEFTRUCK	5
D - RIJDEN OP DE OPENBARE WEG IN FRANKRIJK	5
E - BESCHERMING VAN DE CABINE VAN DE HEFTRUCK	5
DE INSTRUCTIES	5
HET ONDERHOUD	5
INSTRUCTIES VOOR DE BEDIENER	6
INLEIDING	6
ALGEMENE INSTRUCTIES	6
A - HANDLEIDING	6
B - RIJTOESTEMMING IN FRANKRIJK	6
C - ONDERHOUD	6
D - WIJZIGING VAN DE HEFTRUCK	6
E - OPTILLEN VAN PERSONEN	7
INSTRUCTIES MET BETREKKING TOT HET RIJDEN ONBELAST EN MET EEN LADING	7
A - ALVORENS DE HEFTRUCK OP TE STARTEN	7
B - INRICHTING VAN DE BEDIENINGSPOST	7
C - OMGEVING	7
D - ZICHTBAARHEID	8
E - OPSTARTEN VAN DE HEFTRUCK	9
F - RIJDEN MET DE HEFTRUCK	9
G - STOPPEN VAN DE HEFTRUCK	10
H - RIJDEN MET DE HEFTRUCK OP DE OPENBARE WEG	
INSTRUCTIES MET BETREKKING TOT HET HANTEREN VAN EEN LADING	12
A - KEUZE VAN HET TOEBEHOREN	12
B - GEWICHT VAN DE LAST EN ZWAARTEPUNT	12
C - WAARSCHUWINGSINRICHTING EN BEGRENZER VAN DE OVERLANGSE STABILITEIT	12
D - OVERDWARSE STABILITEIT VAN DE HEFTRUCK	13
E - OPPAKKEN VAN EEN LADING OP DE GROND	13
F - OPPAKKEN EN NEERZETTEN VAN EEN HOGE LADING OP BANDEN	14
G - OPPAKKEN EN NEERZETTEN VAN EEN HOGE LADING OP STABILISATORS	16
H - OPTILLEN EN NEERZETTEN VAN EEN HIJSLAST	18
I - RIJDEN MET EEN HIJSLAST	18
INSTRUCTIES MET BETREKKING TOT GEBRUIK VAN DE GONDEL	19
A - TOELATING VOOR GEBRUIK	19
B - GESCHIKTHEID VAN DE HEFTRUCK TAV HET GEBRUIK	19
C - OPSTELLING IN DE GONDEL	19
D - GEBRUIK VAN DE GONDEL	19
E - OMGEVING	19
F - HET ONDERHOUD	20
GEBRUIKSHANDLEIDING VAN DE RADIOBESTURING	21
Conformiteit	21
Radio-elektrische verbinding	21
Frequenties	21
Veiligheidsfuncties	21



Eventuele storingen mogen alleen door bevoegd personeel gerepareerd worden, raadpleeg de MANITOU servicedienst.	23
Algemene voorschriften voor de werking	23

ONDERHOUDSINSTRUCTIES VAN DE HEFTRUCK **25**

ALGEMENE INSTRUCTIES	25
PLAATSEN VAN DE VEILIGHEIDSWIG ARM	25
PLAATSEN VAN DE WIG	25
DEMONTAGE VAN DE WIG	25
ONDERHOUD	25
ONDERHOUDSBOEKJE	25
PEIL VAN DE SMEERMIDDELEN EN DE BRANDSTOF	26
HYDRAULIEK	26
ELEKTRICITEIT	26
SOLDERINGEN	26
WASSEN VAN DE HEFTRUCK	26
TRANSPORT VAN DE HEFTRUCK	26

DE HEFTRUCK WORDT LANGE TIJD NIET GEBRUIKT **27**

INLEIDING	27
VOORBEREIDING VAN DE HEFTRUCK	27
BESCHERMING VAN DE VERBRANDINGSMOTOR	27
BESCHERMING VAN DE HEFTRUCK	27
DE HEFTRUCK WORDT OPNIEUW IN GEBRUIK GENOMEN	28

DE HEFTRUCK VERWIJDEREN ALS AFVAL **29**

RECYCLING VAN MATERIALEN	29
METALEN.	29
PLASTICS.	29
RUBBER.	29
GLAS	29
BESCHERMING VAN HET LEEFMILIEU	29
BESCHADIGDE OF VERSLETEN ONDERDELEN.	29
GEBRUIKTE OLIE	29
OUDE ACCU'S EN BATTERIJEN	29

648 IL (23) 116)
MH 190 11
MHT-X 10130 129M ST3A S1 / MHT 10130 129M ST4 S1



INSTRUCTIES VOOR DE VERANTWOORDELIJKE VAN DE FIRMA

HET WERKTERREIN

Een goed beheer van het werkterrein vermindert het risico op ongelukken:

- terrein met zo weinig mogelijk oneffenheden en hindernissen,
- geen te sterke hellingen,
- gecontroleerde beweging van voetgangers, enz.

DE BEDIENER

- De heftruck mag uitsluitend en alleen door gekwalificeerd personeel worden gebruikt dat hiervoor toestemming heeft gekregen. Voornoemde toestemming moet schriftelijk gegeven worden door de bevoegde verantwoordelijke van het bedrijf waar de heftruck wordt gebruikt en de bediener moet deze toestemming altijd bij zich hebben.



Volgens de ervaring kunnen er bepaalde contra-indicaties optreden wat betreft het gebruik van de heftruck. Deze vormen van afwijkend gebruik, waarvan de belangrijkste hieronder staan vermeld, zijn absoluut verboden.

- Een voorspelbaar afwijkend gedrag dat voortvloeit uit een normale onachtzaamheid maar dat niet voortvloeit uit de wil het materiaal opzettelijk onjuist te gebruiken.
 - De reflexen van een persoon in geval van storing, incident, defect enz... tijdens het gebruik van de heftruck.
 - Het gedrag dat voortvloeit uit de toepassing van het principe van de "weg van de minste weerstand" tijdens het uitvoeren van werkzaamheden.
 - Bij bepaalde machines, het voorspelbare gedrag van bepaalde personen zoals leerlingen, pubers, gehandicapten, stagiaires die graag een heftruck zouden willen besturen en van bedieners die de heftruck willen gebruiken omdat zij een weddenschap of een wedstrijd zijn aangegaan of om zelf ervaring op te doen.
- De verantwoordelijke van het materiaal moet met deze criteria rekening houden bij het inschatten van de rijvaardigheid en -geschiktheid van de personen.*

DE HEFTRUCK

A - GESCHIKTHEID VAN DE HEFTRUCK TAV HET GEBRUIK

- MANITOU heeft zich ervan verzekerd dat de heftruck geschikt voor gebruik is bij normale omstandigheden zoals deze zijn beschreven in de handleiding met een **STATISCHE** proefcoëfficiënt van **1,33** en een **DYNAMISCHE** proefcoëfficiënt van **1** zoals voorgeschreven in de geharmoniseerde norm **EN 1459** voor heftrucks met variabel bereik.
- Alvorens de heftruck in gebruik te nemen, moet de verantwoordelijke van het bedrijf controleren of de heftruck geschikt is voor de te verrichten werkzaamheden en bepaalde proeven uitvoeren (naar gelang de van kracht zijnde wetgeving).

B - AANPASSING VAN DE HEFTRUCK AAN DE NORMALE OMGEVINGSVOORWAARDEN

- Buiten de normale standaard uitrustingen die op de heftruck zijn gemonteerd, zijn er talrijke opties beschikbaar zoals: wegverlichting, remlichten, zwaailicht, achteruitrijdlichten, claxon bij het achteruit rijden, werklucht voor, werklucht achter, werklucht aan de kop van de arm enz. (volgens het model heftruck).
- De bediener moet rekening houden met de gebruiksomstandigheden bij het instellen van de signalisatie en de verlichting van de heftruck. Raadpleeg uw dealer.
- Men moet rekening houden met de weersomstandigheden op de plaats van gebruik.
 - Bescherming tegen vorst (zie: 3 - ONDERHOUD: SMEERMIDDELEN EN BRANDSTOF).
 - Aanpassen van de smeermiddelen (neem contact op met uw dealer).
 - Filteren van de verbrandingsmotor (zie: 3 - ONDERHOUD: FILTERELEMENTEN EN DRIJFRIEMEN).



In de fabriek worden de smeermiddelen gevuld voor gebruik bij een matig klimaat, te weten: - 15 °C tot +35 °C.

Wat betreft gebruik bij hogere of lagere temperaturen moet men alvorens de heftruck te starten, de smeermiddelen aftappen en opnieuw vullen met speciale smeermiddelen die overeenkomen met de omgevingstemperatuur.

Hetzelfde geldt voor het koelmiddel.

- Als de heftruck wordt gebruikt op plaatsen waar geen brandblusmiddelen beschikbaar zijn, moet men een individuele brandblusser op de heftruck aanbrengen, raadpleeg uw dealer.



De heftruck is ontworpen voor gebruik buiten bij normale weersomstandigheden en binnen in goed geventileerde ruimtes.

Het is verboden de heftruck te gebruiken op plaatsen waar brand- of ontploffingsgevaar bestaat (bijvoorbeeld raffinaderijen, brandstof- of gasopslagplaatsen, plaatsen waar ontvlambare producten worden opgeslagen...).

Voor het gebruik op dit soort plaatsen zijn er speciale uitrustingen beschikbaar (neem contact op met uw dealer).

- Onze heftrucks zijn conform de richtlijn 2004/108/EG inzake elektromagnetische compatibiliteit (EMC), en de overeenkomstige geharmoniseerde norm EN 12895. De goede werking ervan is niet meer gegarandeerd als ze in zones bewegen waar de elektromagnetische velden sterker zijn dan de door deze norm vastgelegde drempel (10 V/m).
- De richtlijn 2002/44/EG verplicht bedrijfsleiders om hun werknemers niet bloot te stellen aan overmatige trillingsdosissen. Er bestaat geen erkende meetcode die toelaat om de machines van de verschillende fabrikanten



te vergelijken. De werkelijke ontvangen dosissen kunnen dan ook enkel in werkelijke omstandigheden worden gemeten, bij de gebruiker.

- Hieronder vindt u een aantal raadgevingen om deze trillingsdosissen tot een minimum te beperken:
 - De heftruck en het toebehoren kiezen die het best aan het geplande gebruik aangepast zijn.
 - De instelling van de zitting aan het gewicht van de bediener aanpassen (naar gelang heftruckmodel) en deze in goede staat houden, evenals de cabineophanging. Pomp de banden op volgens de aanbevelingen.
 - Zich ervan vergewissen dat de bedieners hun werksnelheid aan de staat van het terrein aanpassen.
 - In de mate van het mogelijke, de terreinen aanpassen om ze vlakker te maken, obstakels en schadelijke gaten in het wegdek weghalen.

C - WIJZIGING VAN DE HEFTRUCK

- Voor uw eigen veiligheid en die van anderen, is het u verboden de structuur en de instelling van de verschillende componenten van de heftruck zelf te wijzigen (hydraulische druk, tarreren van de begrenzers, toerental van de verbrandingsmotor, toevoeging van een extra uitrusting, toevoeging van tegengewicht, niet gehomologeerde en niet toegestane toebehoren, waarschuwingssystemen, enz.). In dit geval kan de aansprakelijkheid van de constructeur niet ingeroepen worden.

D - RIJDEN OP DE OPENBARE WEG IN FRANKRIJK

(of de van kracht zijnde wetgeving raadplegen wat betreft de andere landen)

- Er wordt slechts één enkel conformiteitsattest afgeleverd. Dit attest moet goed worden bewaard.
- Het rijden op de openbare weg met niet-gehomologeerde heftrucks type "Tractor EG" is onderworpen aan de bepalingen van de wegcode voor speciale machines die worden gedefinieerd in artikel R311-1 van de wegcode, in de categorie B van de verordening betreffende uitrusting van 20 november 1969 die de toepasbare modaliteiten bepaalt voor speciale machines. De heftruck moet voorzien zijn van een exploitatienummerbord.
- Het rijden op de openbare weg met gehomologeerde heftrucks type "Tractor EG" is onderworpen aan de bepalingen van de wegcode voor landbouwtractoren die worden gedefinieerd in artikel R311-1 van de wegcode. De heftruck moet een nummerplaat dragen.

BIJZONDERE AANWIJZINGEN VOOR GEHOMOLOGEERDE HEFTRUCKS "TRACTOR EG"

- Alle gehomologeerde heftrucks "Tractor EG" worden geleverd met een conformiteitscertificaat volgens de richtlijn 2003/37/EG, dat moet worden bewaard door de eigenaar, en een gegevensblad met CNIT-nummer voor de registratie bij de Préfecture (Frankrijk).
- Het is de eigenaar van de heftruck die de nodige stappen moet ondernemen voor het verkrijgen van de grijze kaart binnen het tijdsinterval dat wordt gedefinieerd door het reglement.
- De bestuurder moet over een rijbewijs voor zware voertuigen beschikken behoudens afwijkingen.
- Bij het rijden op de weg moeten de aanwijzingen worden opgevolgd die worden gegeven in de beschrijvende handleiding die met de heftruck wordt meegeleverd (maximaal toegestaan gewicht, totaal toegestaan gewicht met aanhanger, sleepbaar gewicht, asbelasting, maximale snelheid... in functie van het type/versie). De bestuurder moet beschikken over de grijze kaart van de heftruck.



Met een aanhanger of een aangedreven landbouwuitrusting, is de maximale verplaatsingssnelheid beperkt tot 25 km/h. In dat geval moet een schijf met "25" worden aangebracht op de achterzijde van het konvoel.

E - BESCHERMING VAN DE CABINE VAN DE HEFTRUCK

- Alle heftrucks voldoen aan ISO 3471 (code wiellader) betreffende de bescherming tegen omkantelen van de cabine (ROPS) en aan de norm ISO 3449 (niveau II) betreffende de bescherming van de cabine tegen vallende voorwerpen (FOPS).
- De gehomologeerde heftrucks "TRACTOR EG" moeten bovendien voldoen aan Richtlijn 79/622/EG (OESO-code 4) i.v.m. de bescherming tegen omkantelen van de cabine (ROPS).



Structurele schade of een omkanteling, aanpassingen, wijzigingen of onjuiste reparatie kan de beschermende werking van de cabine in het gedrang brengen, en leidt tot het beëindigen van de conformiteit.

Voer geen lassen of boringen uit in de structuur van de cabine.

Vraag uw dealer om de grenzen van deze structuur vast te stellen, zonder annulering van de conformiteit.

DE INSTRUCTIES

- De handleiding moet altijd in goede staat opgeborgen worden op de hiervoor voorziene plaats in de heftruck en in de taal die door de bediener wordt gebruikt.
- De handleiding moet vervangen worden, evenals de platen en stickers, indien zij niet goed leesbaar meer zijn of beschadigd zijn.



HET ONDERHOUD

- Het onderhoud en de reparaties die niet beschreven zijn in het deel 3 - ONDERHOUD, moeten uitgevoerd worden door gekwalificeerd personeel (zie uw dealer) en met inachtneming van de noodzakelijke veiligheidsvoorwaarden ter bescherming van de gezondheid van de bediener en derden.



*Het is nodig de heftruck periodiek aan controlebeurten te onderwerpen om ervoor te zorgen dat hij aan de voorschriften en normen blijft voldoen.
De frequentie van deze controlebeurten is bepaald in de wetgeving die van kracht is in het land waar de heftruck wordt gebruikt.*

- Voorbeeld in Frankrijk: "De baas van het bedrijf die de heftruck gebruikt, moet een onderhoudsboekje instellen en bijhouden voor ieder apparaat (besluit 2 maart 2004) en een algemene controlebeurt ondergaan om de 6 maanden (besluit van 1 maart 2004)".

INSTRUCTIES VOOR DE BEDIENER

INLEIDING



Het gevaar voor een ongeluk tijdens het gebruik, het onderhoud of het repareren van de heftruck kan beperkt worden indien u de veiligheidsvoorschriften en de preventieve maatregelen die in deze handleiding staan beschreven in acht neemt.

Het niet in acht nemen van de veiligheids- en gebruiksvoorschriften, van de instructies met betrekking tot de reparaties of het onderhoud van de heftruck kan ernstige ongevallen en zelfs dodelijke ongevallen met zich mee brengen.

- U mag uitsluitend en alleen de handelingen en manoeuvres beschreven in deze handleiding uitvoeren. De constructeur is niet in staat alle situaties die mogelijk gevaar kunnen opleveren, te voorzien. Dientengevolge moeten de voorschriften met betrekking tot de veiligheid vermeld in de handleiding en op de heftruck beschouwd worden als zijnde niet uitputtend.
- U moet te allen tijde, in uw hoedanigheid van bediener, de mogelijke risico's voor uzelf en voor de anderen of de heftruck, op verstandige wijze inschatten tijdens het gebruik van de heftruck.



Volg voor het minimaliseren of het vermijden van elk risico met een gehomologeerd MANITOU-toebehoort de instructies van de paragraaf: 4 - OPTIONELE TOEBEHOREN VOOR DEZE REEKS: INLEIDING.

ALGEMENE INSTRUCTIES

A - HANDLEIDING

- De handleiding aandachtig lezen.
- De handleiding moet altijd in goede staat opgeborgen worden op de hiervoor voorziene plaats in de heftruck.
- Onleesbaar geworden of beschadigde platen en stickers moet u onmiddellijk melden.

B - RIJTOESTEMMING IN FRANKRIJK

(of de van kracht zijnde wetgeving raadplegen wat betreft de andere landen).

- De heftruck mag uitsluitend en alleen door gekwalificeerd personeel worden gebruikt dat hiervoor toestemming heeft gekregen. Voornoemde toestemming moet schriftelijk gegeven worden door de bevoegde verantwoordelijke van het bedrijf waar de heftruck wordt gebruikt en de bediener moet deze toestemming altijd bij zich hebben.
- De bediener heeft niet het recht iemand anders toestemming te geven om met de heftruck te rijden.

C - ONDERHOUD

- Als de bediener ziet dat de heftruck niet in goede staat van werking verkeert of niet meer beantwoordt aan de veiligheidsvoorschriften, moet hij zijn verantwoordelijke hiervan onmiddellijk op de hoogte stellen.
- De bediener mag niet zelf reparaties of af- of instellingen verrichten behalve indien hij hiervoor een opleiding heeft gevolgd. Hij moet zelf de heftruck schoon houden indien deze werkzaamheden aan hem zijn toevertrouwd.
- De bediener moet het dagelijkse onderhoud verrichten (zie: 3 - ONDERHOUD: A - DAGELIJKS OF OM DE 10 WERKUREN).
- De bediener moet controleren of de banden geschikt zijn voor de grond (zie contactvlak van de banden met de grond in het hoofdstuk: 2 - BESCHRIJVING: VOOR- EN ACHTERBANDEN). Er zijn op dit gebied verschillende opties beschikbaar, neem contact op met uw dealer.
 - Banden ZAND.
 - Banden LANDBOUWGROND.
 - Sneeuwbanden.



De heftruck niet gebruiken als de banden onvoldoende opgepompt, beschadigd of te erg versleten zijn, dit zou gevaar kunnen opleveren voor uw veiligheid of die van anderen of schade aan de heftruck berokkenen.

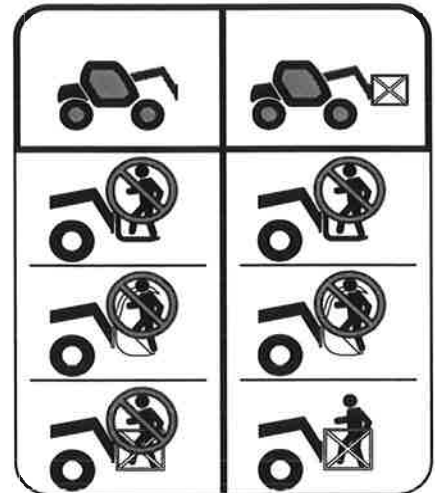
Het monteren van met schuim gevulde banden is verboden en valt niet onder de garantie van de constructeur behoudens voorafgaande toestemming hiertoe.

D - WIJZIGING VAN DE HEFTRUCK

- Voor uw eigen veiligheid en die van anderen, is het u verboden de structuur en de instelling van de verschillende componenten van de heftruck zelf te wijzigen (hydraulische druk, tarreren van de begrenzers, toerental van de verbrandingsmotor, toevoeging van een extra uitrusting, toevoeging van tegengewicht, niet gehomologeerde en niet toegestane toebehoren, waarschuwingssystemen, enz.). In dit geval kan de aansprakelijkheid van de constructeur niet ingeroepen worden.

E - OPTILLEN VAN PERSONEN

- Het gebruik van werkuitrustingen en heftoestellen om personen op te tillen is:
 - ofwel verboden
 - ofwel bij uitzondering toegestaan en met inachtneming van bepaalde voorwaarden (zie van kracht zijnde regels in het land waar de heftruck gebruikt wordt).
- Het pictogram in de bestuurderscabine geeft aan dat:
 - Linker kolom
 - Het is verboden personen op te tillen, ongeacht het toebehoren, met een heftruck die niet vooruitgerust is met GONDEL.
 - Rechter kolom
 - Bij een met GONDEL vooruitgeruste heftruck, is het optillen van personen alleen toegestaan met de gondels die MANITOU hiertoe heeft ontworpen.
- MANITOU biedt uitrustingen die specifiek zijn ontworpen voor het optillen van personen (OPTIE heftruck vooruitgerust met GONDEL, raadpleeg uw dealer).



INSTRUCTIES MET BETREKKING TOT HET RIJDEN ONBELAST EN MET EEN LADING

A - ALVORENS DE HEFTRUCK OP TE STARTEN

- Het dagelijkse onderhoud uitvoeren (zie: 3 - ONDERHOUD: A - DAGELIJKS OF OM DE 10 WERKUREN).
- Controleren of de lichten, knipperlichten en ruitenwissers naar behoren werken en schoon zijn.
- Controleren of de achteruitkijkspiegels naar behoren werken, schoon zijn en goed zijn ingesteld.
- Controleren of de claxon werkt.

B - INRICHTING VAN DE BEDIENINGSPOST

- Ongeacht de ervaring die de bediener al heeft opgedaan, moet hij, alvorens de heftruck in gebruik te nemen, zich vertrouwd maken met de plaats en het gebruik van alle controle-instrumenten en bedieningsorganen.
- Hij moet kleding dragen die geschikt is voor het besturen van een heftruck, hij moet vermijden los zittende kleren aan te trekken.
- Hij moet de beschermingsinrichtingen monteren die overeenkomen met de te verrichten werkzaamheden.
- Een te lange blootstelling aan een hoog geluidsniveau kan gehoorstoornissen veroorzaken. Ter bescherming tegen hinderlijk geluid is het aangeraden oorbeschermers te dragen.
- Altijd met het gezicht naar de heftruck toe in of uit de bestuurderscabine klimmen met behulp van de hiervoor voorziene handvaten. Nooit van de heftruck afspringen.
- Altijd oplettend blijven tijdens het gebruik van de heftruck, niet de radio aanzetten of naar muziek luisteren met een kop- of oortelefoon.
- Nooit de heftruck besturen met natte handen of schoenen of met handen of schoenen besmeurd met vet.
- Voor een beter comfort, de stoel instellen op uw postuur en tijdens het rijden een goede houding aannemen.



U mag nooit en te nimmer de stoel verstellen of instellen als de heftruck in beweging is.

- De bediener moet altijd een normale, goede houding aannemen bij het rijden: het is verboden armen of benen en in het algemeen ongeacht welk lichaamsdeel buiten de bestuurderscabine van de heftruck te steken.
- Het is verplicht de veiligheidsriem om te doen, de riem moet worden afgesteld op het postuur van de bestuurder.
- De bedieningsorganen mogen nooit en te nimmer gebruikt worden voor doeleinden waarvoor zij niet zijn ontworpen (bijvoorbeeld: op de heftruck klimmen of eraf stappen, kapstok enz...).
- In het geval de bedieningsorganen voorzien zijn van een inrichting voor geforceerde werking (blokkering van de hendel), is het verboden de bestuurderscabine te verlaten zonder deze bedieningsorganen in de normale stand terug te zetten.
- Het is verboden mensen mee te nemen op de heftruck of in de bestuurderscabine.

C - OMGEVING

- U moet de veiligheidsvoorschriften die ter plaatse van kracht zijn in acht nemen.
- Indien u de heftruck moet gebruiken op een slecht verlichte plaats of als u 's nachts met de heftruck gaat werken, moet u ervoor zorgen dat de heftruck voorzien is van werkverlichting.
- Let er tijdens het werken met de heftruck op dat niets of niemand in de weg van de heftruck en zijn lading staat.
- Geef niemand toestemming om in het werkbereik van de heftruck te komen of onder de lading door te gaan.
- Bij gebruik op een overdwarse helling moet men alvorens de arm op te tillen de voorschriften vermeld in de paragraaf: INSTRUCTIES MET BETREKKING TOT HET HANTEREN VAN EEN LADING: D - OVERDWARSE STABILITEIT VAN DE HEFTRUCK in acht nemen.



- Rijden op een overlangse helling:
 - Langzaam rijden en remmen.

- Verplaatsing onbelast: de vork of het toebehoren naar voren toe.



- Verplaatsing met een lading: de vork of het toebehoren naar achteren toe.

- Houd rekening houden met de afmetingen van de heftruck en zijn lading alvorens u in een smalle of lage doorgang te begeven.
- Begeef u nooit op een laadbrug alvorens de volgende punten te hebben gecontroleerd:
 - De laadbrug is naar behoren aangebracht en vergrendeld.
 - Het voertuig waarmee de laadbrug in verbinding staat (wagon, vrachtwagen enz.) kan zich niet verplaatsen.
 - De brug is geschikt voor het totale gewicht van de heftruck met eventuele lading.
 - De brug is geschikt voor de afmetingen van de heftruck.
- Begeef u nooit op een laadbrug, een beplanking of in een goederenlift zonder te hebben gecontroleerd of deze het gewicht van de heftruck met eventuele lading kunnen dragen, of ze geschikt zijn voor zijn afmetingen en of ze zich in goede staat bevinden.
- Wees voorzichtig in de buurt van laadkades, greppels, steigers, onvaste grond, mangaten.
- Controleren of de grond onder de wielen en/of de stabilisators stevig genoeg is alvorens de lading op te heffen of omhoog te schuiven. Zonodig adequate stutten onder de stabilisators aanbrengen.
- Controleer of de steiger, het laadplatform, de stapel of de grond het gewicht van de lading kan dragen.
- Ladingen nooit op oneffen grond opstapelen, omdat deze zouden kunnen omvallen.



Als de lading of het toebehoren langere tijd boven een structuur wordt gehouden, bestaat het gevaar dat zij op de structuur gaan rusten doordat de arm naar beneden zal zakken als de olie in de vijzels afkoelt.

Om dit te voorkomen:

- Regelmatig de afstand tussen de lading of het toebehoren en de structuur controleren en zonodig bijstellen.
- Indien mogelijk de heftruck gebruiken met een olietemperatuur die zo dicht mogelijk in de buurt van de omgevingstemperatuur ligt.
- In het geval men werkzaamheden moet verrichten in de buurt van bovengrondse elektrische kabels, dient u te controleren of de veiligheidsafstand in acht genomen is tussen de werkzone van de heftruck en de elektrische leiding.



U moet contact opnemen met het plaatselijke elektriciteitskantoor.

U kunt geëlectrocuteerd of ernstig verwond worden indien u werkt met de heftruck of hem parkeert te dicht bij de elektrische kabels.

Bij harde wind geen werkzaamheden verrichten die de stabiliteit van de heftruck en de lading in gevaar zouden kunnen brengen, vooral als de lading veel wind vangt.

D - ZICHTBAARHEID

- De veiligheid van personen binnen het werkbereik van de heftruck, evenals die van de heftruck en de bediener, hangt mede af van het goed zicht dat de bediener, onder alle omstandigheden en te allen tijde, dient te hebben over de onmiddellijke omgeving van de heftruck.
- Het ontwerp van deze heftruck geeft de bediener een goede zichtbaarheid (rechtstreeks en onrechtstreeks via de achteruitkijkspiegels) over de onmiddellijke omgeving van de heftruck tijdens onbelast rijden, met arm in vervoerstand.
- Als de omvang van de lading het zicht vooraan belemmert moeten bijzondere maatregelen worden genomen:
 - rij achteruit,
 - richt de werkomgeving beter in,
 - laat u bijstaan door een persoon die (buiten het werkbereik van de heftruck) aanwijzingen geeft. Zorg ervoor dat u deze persoon gedurende het hele manoeuvre goed kan zien,
 - rijd in geen geval te lang achteruit.
- Bij bepaald toebehoren is het nodig om de heftruck te verplaatsen met opgeheven arm. In dergelijke gevallen is het zicht aan de rechterzijde beperkt en moet u bijzondere maatregelen nemen:
 - richt de werkomgeving beter in,
 - laat u bijstaan door een persoon die u tijdens het manoeuvre (buiten het werkbereik van de heftruck) aanwijzingen geeft.
 - vervang een hangende lading door een lading op een pallet.
- In het geval de zichtbaarheid op het traject ontoereikend blijkt te zijn, moet men zich laten helpen door iemand die (buiten het werkbereik van de heftruck) aanwijzingen geeft. Zorg ervoor dat u deze persoon gedurende het hele manoeuvre goed kan zien.
- Zie toe op een goede werking, afstelling en reiniging van de volgende onderdelen met het oog op het verbeteren van de zichtbaarheid: voorruit en ruiten, ruitenwissers en ruitensproeiers, weg- en werkverlichting, achteruitkijkspiegels.



E - OPSTARTEN VAN DE HEFTRUCK

VEILIGHEIDSVOORSCHRIFTEN



Men mag de heftruck alleen opstarten of ermee manoeuvreren als de bediener zit in de bestuurderscabine en als hij de veiligheidsriem heeft omgedaan en bijgesteld.

- Niet de heftruck trekken of duwen om hem op te starten. Deze handelingen zouden de overbrenging ernstig kunnen beschadigen. In het voorkomende geval moet men, als de heftruck op sleeptouw genomen moet worden, de versnelling in de vrije stand zetten (zie: 3 - ONDERHOUD: G - SPECIAAL ONDERHOUD).
- Indien men een extra accu gebruikt bij het opstarten, moet men een accu nemen die dezelfde karakteristieken heeft en de polariteit van de accu's in acht nemen bij het aansluiten. Eerst de positieve klemmen aansluiten en dan de negatieve klemmen.



Als men de polariteit van de accu's niet in acht neemt kan dit ernstige beschadigingen berokkenen aan het elektrische circuit. Het elektrolyt in de accu's kan een ontplofbaar gas produceren. Geen vlammen en vonken maken in de nabijheid van de accu's.

Nooit een accu die wordt opgeladen uitschakelen.

INSTRUCTIES

- Controleren of de kap(pen) dicht en vergrendeld is (zijn).
- Controleer of het cabineportier goed is gesloten.
- Controleer of de rijrichtingschakelaar in de vrije stand staat.
- De contactsleutel draaien tot aan stand I om het elektrische contact en de voorverwarming aan te zetten.
- Ledere keer dat het elektrische contact op de heftruck wordt aangezet, moet de automatische controletest van de waarschuwingsinrichting van de overlangse stabiliteit uitgevoerd worden (zie: 2 - BESCHRIJVING: CONTROLE- EN BEDIENINGSORGANEN). Gebruik de machine niet in geval deze niet conform is.
- Controleer het brandstofpeil op de verklikker.
- De contactsleutel doordraaien tot het einde waarna de verbrandingsmotor moet starten. De contactsleutel loslaten en de verbrandingsmotor stationair laten draaien.
- De aanzetter niet langer dan 15 seconden activeren en de voorverwarming laten draaien tussen de verschillende startpogingen.
- Controleren of alle controlelampjes op het controle-instrumenten paneel uit zijn.
- Alle controle-instrumenten in de gaten houden als de verbrandingsmotor warm is en met regelmatige tussenpozen tijdens het werken zodat men snel eventuele storingen kan opsporen en verhelpen.
- Als een instrument niet de juiste indicatie geeft, moet men de verbrandingsmotor uitzetten en onmiddellijke de nodige maatregelen treffen.

F - RIJDEN MET DE HEFTRUCK

VEILIGHEIDSVOORSCHRIFTEN



Wij vestigen de aandacht van de bestuurders op de risico's verbonden aan het gebruik van de heftruck en met name:

- Het gevaar dat men de macht over het stuur kan verliezen.

- De mogelijkheid dat de overlangse en frontale stabiliteit van de heftruck in gevaar kan komen.

De bediener moet te allen tijde de heftruck onder controle hebben en houden.

In het geval de heftruck kantelt, moet men niet proberen uit de cabine te klimmen.

IN DE CABINE VAST BLIJVEN ZITTEN (IN DE GORDEL) VORMT DE BESTE BESCHERMING.

- De regels op het vlak van verkeer van de onderneming of bij gebreke hieraan de verkeersregels in acht nemen.
- Geen handelingen uitvoeren die de capaciteiten van de heftruck of het toebehoren te boven gaan.
- Altijd rijden met de heftruck met de vork of het toebehoren in de vervoersstand, dat wil zeggen op 300 mm van de grond, met ingetrokken arm en met de schortplaat schuin naar achteren gezet.
- Alleen ladingen vervoeren die goed in evenwicht zijn en die naar behoren zijn vastgezet om iedere risico van loslaten en vallen van de lading te voorkomen.
- Controleren of de pallets, kisten enz., zich in goede staat bevinden en of ze geschikt zijn om de betreffende lading op te heffen.
- Zich vooraf vertrouwd maken met de zone waarin men moet gaan werken met de heftruck.
- Controleren of de bedrijfsremmen naar behoren werken.
- De verplaatsingssnelheid van de heftruck met lading mag niet hoger dan 12 km/uur zijn.
- Rustig rijden in de versnelling die overeenkomt met de plaatselijke gebruiksomstandigheden (aard van de grond, belasting van de heftruck).
- De hydraulische bediening van de arm niet gebruiken als de heftruck in beweging is.
- Nooit tijdens het rijden van besturingsmodus veranderen.
- De heftruck alleen manoeuvreren met uitgetrokken arm in uitzonderlijke gevallen en dan met de uiterste voorzichtigheid, heel langzaam rijden en zachtjes remmen. Ervoor zorgen dat men een goed zicht heeft.
- Snelheid verminderen bij de bochten.

- Altijd en immer de snelheid onder controle houden.
- Langzaam rijden op vochtige, glibberige of onregelmatige grond.
- Geleidelijk remmen zonder schokken.
- De rijrichtingschakelaar van de heftruck soepel bedienen en alleen gebruiken als de heftruck stilstaat.
- Tijdens het rijden de voet niet op de rempedaal houden.
- Altijd in gedachten houden dat de hydrostatische stuurbekrachtiging heel gevoelig is, het stuur dan ook voorzichtig en zonder schokken draaien.
- De verbrandingsmotor nooit laten draaien als de bestuurder niet aanwezig is in de cabine.
- De bestuurderscabine niet verlaten met een opgetilde lading.
- Altijd in de rijrichting kijken en ervoor zorgen dat de zichtbaarheid op het traject altijd optimaal is.
- Vaak in de achteruitkijkspiegels kijken.
- Om obstakels heen rijden.
- Niet rijden langs de rand van een greppel of een steile helling.
- Het gelijktijdige gebruik van twee heftrucks om zware of grote vrachten te hanteren is gevaarlijk, hiervoor moeten bijzondere voorzorgsmaatregelen getroffen worden. Dit is alleen in uitzonderlijke gevallen toegestaan en na alle risico's naar behoren ingeschat te hebben.
- De sleutelcontactsluiter is ook een noodstop in geval van storingen in de werking op heftrucks die niet van een vuistnoodstop zijn voorzien.

INSTRUCTIES

- Altijd rijden met de heftruck met de vork of het toebehoren in de vervoersstand, dat wil zeggen op 300 mm van de grond, met ingetrokken arm en met de schortplaat schuin naar achteren gezet.
- Wat betreft heftrucks met versnellingsbox, de aanbevolen versnelling instellen (zie: 2 - BESCHRIJVING: CONTROLE- EN BEDIENINGSORGANEN).
- De rijmodus selecteren die overeenkomt met de te verrichten werkzaamheden en/of de gebruiksvoorwaarden (zie: 2 - BESCHRIJVING: CONTROLE- EN BEDIENINGSORGANEN) (naar gelang model heftruck).
- De parkeerrem loszetten.
- Zet de rijrichtingschakelaar in de gewenste rijrichting en geef voorzichtig gas om de heftruck te verplaatsen.



Het starten en het verplaatsen van de heftruck op een helling kan een reëel gevaar vormen.

Wanneer de truck geparkeerd of gestopt, is moet u de volgende maatregelen nemen alvorens deze in beweging te brengen:

- Druk het bedrijfsrempedaal in.
 - Schakel naar de 1e of 2e versnelling en selecteer vooruit of achteruit.
 - Let op dat niets of niemand in de weg van de heftruck en zijn lading staat.
 - Laat het bedrijfsrempedaal los en geef gas op de verbrandingsmotor.
- Het gebruik van een belaste vorkheftruck of met een aanhanger verhoogt het risico. Blijf in dit geval uiterst waakzaam.*

G - STOPPEN VAN DE HEFTRUCK

VEILIGHEIDSVOORSCHRIFTEN

- Nooit de contactsleutel op de heftruck achterlaten als de bediener niet aanwezig is.
- Als de heftruck stilstaat of als de bediener de bestuurderscabine moet verlaten (zelfs maar voor even), moet men de vork of het toebehoren op de grond zetten, de parkeerrem aantrekken en tenslotte de rijrichtingschakelaar in de vrije stand zetten.
- Controleren of de heftruck niet staat op een plaats waar hij het verkeer zou kunnen hinderen en of hij niet staat op minder dan één meter van de rails van een treinspoor.
- Bij langdurig parkeren op de werkplaats, de heftruck beschermen tegen slechte weersomstandigheden en met name in geval van vorst (het peil van het antivriesmiddel controleren), alle deuren en overige toegangen (portieren, ruiten, kappen enz...) tot de heftruck vergrendelen.

INSTRUCTIES

- Parkeer de heftruck op een vlak stuk grond of op een helling van minder dan 15 %.
- Zet de rijrichtingschakelaar in de vrije stand.
- De parkeerrem aantrekken.
- Wat betreft heftrucks met versnellingsbox, de versnellingshendel in de vrije stand zetten.
- De arm volledig intrekken.
- De vork of het toebehoren plat op de grond zetten.
- Indien men een toebehoren met grijper of tang gebruikt of een bak met hydraulische opening, dit toebehoren helemaal dicht zetten.

Alvorens de heftruck te stoppen na intensieve werkzaamheden, de verbrandingsmotor enkele ogenblikken lang stationair laten draaien zodat de koelvloeistof en de olie de temperatuur van de verbrandingsmotor en de overbrenging iets kunnen laten dalen. Deze voorzorgsmaatregel niet vergeten uit te voeren bij regelmatige stilstanden of als de motor warm afslaat, zoniet zal de temperatuur van bepaalde onderdelen aanzienlijk kunnen oplopen doordat het koelsysteem niet meer werkt. Zij zouden hierdoor beschadigd kunnen raken.



- De verbrandingsmotor tot stilstand brengen met behulp van de contactsleutel.
- De contactsleutel uit het contact halen.
- De heftruck helemaal afsluiten (portieren, ruiten, kappen...).

H - RIJDEN MET DE HEFTRUCK OP DE OPENBARE WEG

(of de van kracht zijnde wetgeving raadplegen wat betreft de andere landen)

RIJDEN OP DE OPENBARE WEG IN FRANKRIJK

- Het rijden op de openbare weg met niet-gehomologeerde heftrucks type "Tractor EG" is onderworpen aan de bepalingen van de wegcode voor speciale machines die worden gedefinieerd in artikel R311-1 van de wegcode, in de categorie B van de verordening betreffende uitrusting van 20 november 1969 die de toepasbare modaliteiten bepaalt voor speciale machines. De heftruck moet voorzien zijn van een exploitatienummerbord.
- Het rijden op de openbare weg met gehomologeerde heftrucks type "Tractor EG" is onderworpen aan de bepalingen van de wegcode voor landbouwtractoren die worden gedefinieerd in artikel R311-1 van de wegcode. De heftruck moet een nummerplaat dragen.
- Bij het rijden op de weg moeten de aanwijzingen worden opgevolgd die worden gegeven in de beschrijvende handleiding die met de heftruck wordt meegeleverd (maximaal toegestaan gewicht, totaal toegestaan gewicht met aanhanger, sleepbaar gewicht, asbelasting, maximale snelheid... in functie van het type/versie). De bestuurder moet beschikken over de grijze kaart van de heftruck.
- De bestuurder moet over een rijbewijs voor zware voertuigen beschikken behoudens afwijkingen.
- Met een aanhanger of een aangedreven landbouwuitrusting, is de maximale verplaatsingssnelheid beperkt tot 25 km/h. In dat geval moet een schijf met "25" worden aangebracht op de achterzijde van het konvooi. Bij het rijden met een aanhanger garandeert het niet overschrijden van de 4de versnelling het respecteren van de snelheidsbeperking met een aanhanger (maximaal 25 km/h). Op de modellen "POWERSHIFT", is de 3de versnelling trager dan op de andere modellen. We bevelen dan aan de 5de versnelling te gebruiken met onderdrukking van de overgang naar de 6de versnelling (zie: 2 - BESCHRIJVING: CONTROLE- EN BEDIENINGSORGANEN).

VEILIGHEIDSVORSCHRIFTEN

- De bestuurder die op de openbare weg rijdt, moet de voorschriften van de van kracht zijnde wetgeving in acht nemen.
- De heftruck moet voldoen aan de bepalingen van de van kracht zijnde wetgeving op het vlak van het verkeer. Optionele uitrustingen zijn beschikbaar, raadpleeg uw dealer.

INSTRUCTIES

- Nagaan of het zwaailicht op zijn plaats is aangebracht en zijn werking controleren.
- Controleren of de lichten, knipperlichten en ruitenwissers naar behoren werken en schoon zijn.
- De lichten van de heftruck uitzetten indien de heftruck hiervan is voorzien.
- De rijmodus "RIJDEN OP DE WEG" selecteren (naar gelang model heftruck) (zie: 2 - BESCHRIJVING: CONTROLE- EN BEDIENINGSORGANEN).
- Trek de arm volledig in en zet het toebehoren op ongeveer 300 mm van de grond.
- De hellingcorrector in de centrale stand zetten, dat wil zeggen dat de overdwarse as van de wielassen parallel aan het chassis moet staan (naar gelang model heftruck).
- De stabilisators helemaal ophalen en de schoenen naar binnen toe draaien (naar gelang model heftruck).



Nooit in de vrije stand rijden (rijrichtingschakelaar of versnellingspook in zijn vrij of de knop voor het uitschakelen van de overbrenging ingedrukt) zodat de motorrem in werking kan treden op de heftruck.

Indien men deze instructie niet in acht neemt, kan men de controle over de heftruck verliezen (besturing, remmen) en dit zou aanzienlijke mechanische schade met zich mee kunnen brengen.

RIJDEN MET DE HEFTRUCK MET HET TOEBEHOREN AAN DE VOORZIJD

- U moet de in uw land van kracht zijnde wetgeving op het vlak van het rijden over de openbare weg met een toebehoren aan de voorzijde van de heftruck in acht nemen.
- Indien de wetgeving in uw land het toestaat te rijden met een toebehoren aan de voorzijde moet u op zijn minst:
 - Alle scherpe en/of gevaarlijke randen van het toebehoren beschermen en signaleren (zie: 4 - OPTIONELE TOEBEHOREN VOOR DEZE REEKS: BESCHERMING VAN DE TOEBEHOREN).
 - Het toebehoren moet onbelast zijn.
 - Controleren of het toebehoren niet het verlichtingsbereik van de voorlichten aan het oog onttrekt.
 - Controleren of de in uw land van kracht zijnde wetgeving geen andere verplichtingen oplegt.

RIJDEN MET DE HEFTRUCK MET EEN AANHANGER

- Wat betreft het gebruik van een aanhanger, moet u de in uw land van kracht zijnde wetgeving in acht nemen (maximale rijnsnelheid, remmen, maximaal gewicht van de aanhanger enz.).
- Niet vergeten de elektrische uitrusting van de aanhanger aan te sluiten op die van de heftruck.
- De reminrichting van de aanhanger moet voldoen aan de van kracht zijnde wetgeving.
- In het geval u een aanhanger trekt met rembekrachtiging, moet de heftruck die de aanhanger trekt voorzien zijn van een reminrichting voor de aanhanger. In dit geval niet vergeten de rem uitrusting van de aanhanger aan te sluiten op die van de heftruck.
- De verticale kracht op de trekhaak mag niet hoger zijn dan het maximum dat door de constructeur is aangegeven (zie de plaat van de constructeur op de heftruck).
- Het toegestane totale rijdende gewicht mag niet hoger zijn dan het maximale gewicht dat door de constructeur is aangegeven (zie: 2 - BESCHRIJVING: KARAKTERISTIEKEN).

ZONODIG CONTACT OPNEMEN MET UW DEALER.

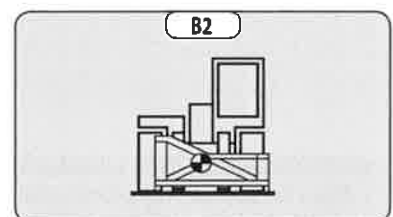
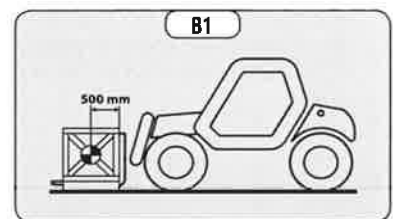
INSTRUCTIES MET BETREKKING TOT HET HANTEREN VAN EEN LADING

A - KEUZE VAN HET TOEBEHOREN

- Alleen de door MANITOU goedgekeurde en toegestane toebehoren kunnen gebruikt worden op de heftrucks.
- Controleren of het toebehoren geschikt is voor de te verrichten werkzaamheden (zie: 4 - OPTIONELE TOEBEHOREN VOOR DEZE REEKS).
- Als de heftruck is voorzien van de OPTIE enkelvoudig schutbord met zijdelingse verplaatsing (TSDL), mag men uitsluitend de toegestane toebehoren gebruiken (zie: 4 - OPTIONELE TOEBEHOREN VOOR DEZE REEKS).
- Controleren of het toebehoren naar behoren is geïnstalleerd en vergrendeld op de schortplaat van de heftruck.
- Controleren of de toebehoren van de heftruck naar behoren werken.
- De grenswaarden mbt de belasting van de heftruck met het gebruikte toebehoren in acht nemen.
- De nominale capaciteit van het toebehoren niet overschrijden.
- Hijs nooit een lading met hijsband zonder het hiervoor voorzien toebehoren. U stelt zich bloot aan het losschieten van de hijsband (zie: INSTRUCTIES VOOR DE BEHANDELING VAN LADINGEN: H - OPTILLEN EN NEERZETTEN VAN EEN HIJSLAST).
- Geen opgehangen ladingen met hijsriemen direct op de vorken hanteren (bijv.: big-bag), er bestaat het risico op het afschuiven over de vorkranden, gebruik hiervoor een speciaal toebehoren.

B - GEWICHT VAN DE LAST EN ZWAARTEPUNT

- Alvorens een lading op te tillen, kennis nemen van zijn gewicht en zwaartepunt.
- De grenswaarden mbt de belasting van de heftruck gelden voor een lading waarvan de overlangse stand van het zwaartepunt zich op 500 mm van de hiel van de vork bevindt (fig. B1). Raadpleeg uw dealer wat betreft hogere zwaartepunten.
- Bij onregelmatige ladingen het zwaartepunt bepalen in de overdwarse richting alvorens de lading te hanteren (fig. B2) en hem plaatsen in de overlangse as van de heftruck.



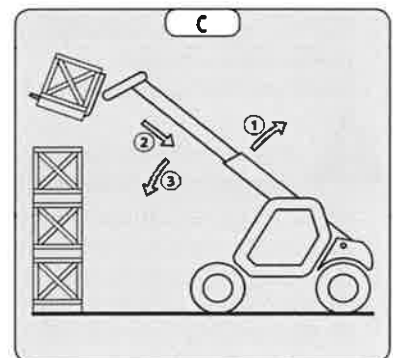
Het is verboden een lading te behandelen die zwaarder is dan de effectieve lading zoals die wordt aangegeven op het nomogram van de heftruck.

Wat betreft ladingen met een verplaatsbaar zwaartepunt (vloeistof bijvoorbeeld), moet men rekening houden met de variaties van het zwaartepunt om de te hanteren lading te bepalen en nog voorzichtiger te werk gaan om deze variaties zoveel mogelijk te beperken.

C - WAARSCHUWINGSINRICHTING EN BEGRENZER VAN DE OVERLANGSE STABILITEIT

Dit systeem geeft een aanwijzing van de longitudinale stabiliteit van de heftruck, en begrenst de hydraulische bewegingen om deze stabiliteit te garanderen, ten minste onder de volgende voorwaarden:

- wanneer de heftruck gestopt is,
 - wanneer de heftruck zich op een vaste, stabiele en harde ondergrond bevindt,
 - wanneer de heftruck lastbehandeling en plaatsing uitvoert.
- Uiterst voorzichtig te werk gaan met de arm als men in de buurt van de toegestane grenswaarde van de belasting komt (zie: 2 - BESCHRIJVING: CONTROLE- EN BEDIENINGSORGANEN).
- Altijd deze inrichting in het oog houden tijdens de werkzaamheden.
- Bij onderbreking van de "VERZWARENDE" hydraulische bewegingen, de verzwarende hydraulische bewegingen enkel uitvoeren in de volgende volgorde uitvoeren (fig. C): zonodig de arm optillen (1), hem helemaal intrekken (2) en hem laten zakken (3) om de lading op de grond te zetten.



De waarden die op de display van de inrichting verschijnen, kunnen niet helemaal juist zijn als het stuur volledig is gedraaid of als de achterste wielen volledig is geoscilleerd.

Alvorens een lading op te tillen, controleren of dit niet het geval is op de heftruck.

D - OVERDWARSE STABILITEIT VAN DE HEFTRUCK

Naar gelang model heftruck

De overdwarse stabiliteit is de overdwarse helling van het chassis ten opzichte van een horizontaal vlak. Als men de arm optilt heeft dit invloed op de overdwarse stabiliteit van de heftruck. De overdwarse stabiliteit moet verzekerd zijn met de arm in de lage stand zoals volgt:

1 - HEFTRUCK ZONDER HELLINGCORRECTOR OP BANDEN

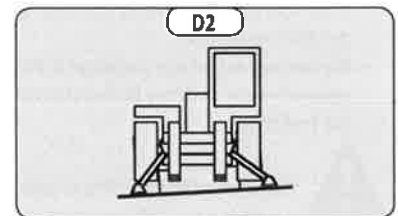
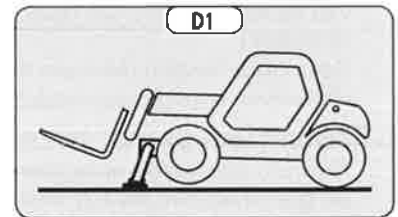
- De heftruck zodanig plaatsen dat het belletje in de waterpas zich tussen de twee streepjes bevindt (zie: 2 - BESCHRIJVING: CONTROLE- EN BEDIENINGSORGANEN).

2 - HEFTRUCK MET HELLINGCORRECTOR OP BANDEN

- De helling corrigeren met behulp van de hydraulische bediening en controleren of alles horizontaal is middels de waterpas. Het belletje van de waterpas moet tussen de twee streepjes staan (zie: 2 - BESCHRIJVING: CONTROLE- EN BEDIENINGSORGANEN).

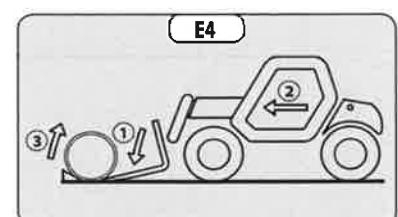
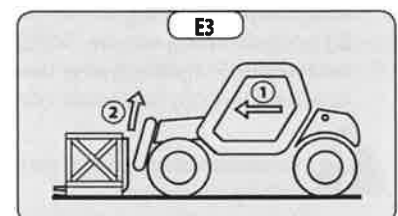
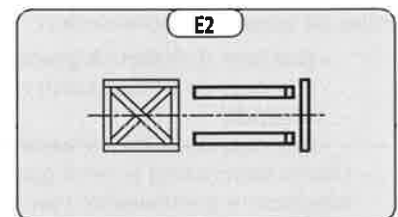
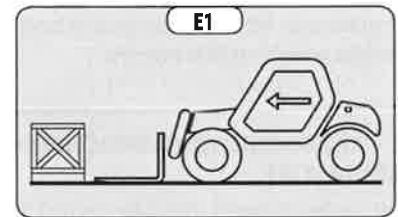
3 - HEFTRUCK MET GEBRUIK VAN DE STABILISATORS

- De twee stabilisators op de grond zetten en de twee voorwielen van de heftruck oplichten (fig. D1).
- De helling corrigeren met behulp van de stabilisators (fig. D2) controleren of alles horizontaal is middels de waterpas. Het belletje van de waterpas moet tussen de twee streepjes staan (zie: 2 - BESCHRIJVING: CONTROLE- EN BEDIENINGSORGANEN). In deze stand moeten de twee voorwielen van de grond af zijn.



E - OPPAKKEN VAN EEN LADING OP DE GROND

- Met de heftruck loodrecht naar de lading toe rijden, de arm ingetrokken en de vork horizontaal (fig. E1).
- De vork in de juiste spreidstand zetten en centreren ten opzichte van de lading met het oog op de stabiliteit (fig. E2) (optionele uitrustingen zijn beschikbaar, raadpleeg uw dealer).
- Nooit een lading oppakken met één enkele vork.



Wees voorzichtig, de ledematen zouden klem kunnen komen te zitten of verpletterd kunnen worden tijdens het handmatig instellen van de vork.

- Voorzichtig vooruit rijden met de heftruck (1) en de vork vlak voor de lading neerzetten (fig. E3). Zonodig de arm (2) iets optillen als men de lading beetpakt.
- De lading in de vervoersstand zetten.
- De lading naar achteren hellen met het oog op de stabiliteit (verliezen van de lading bij het remmen of op helling).

LADING ZONDER PALLET

- De schortplaat (1) schuin naar voren toe zetten en voorzichtig naar voren gaan met de heftruck (2) totdat de vork onder de lading kan worden geschoven (fig. E4) (zonodig de lading stutten).
- De heftruck (2) verder naar voren laten gaan terwijl men de schortplaat nu schuin naar achteren toe zet (3) (fig. E4) om de lading op de vork te kunnen plaatsen. De overlangse en overdwarse stabiliteit van de lading controleren.

F - OPPAKKEN EN NEERZETTEN VAN EEN HOGE LADING OP BANDEN

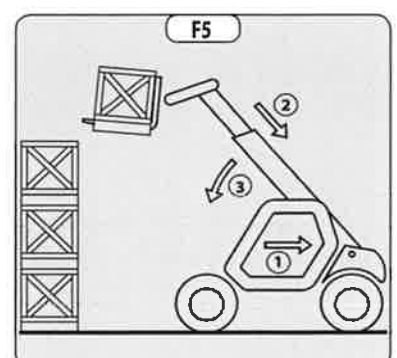
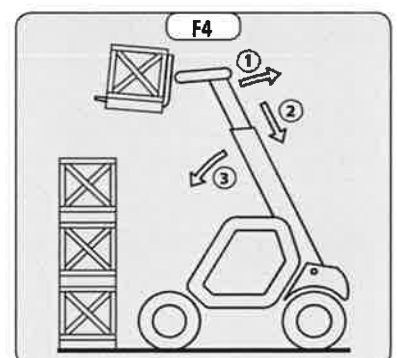
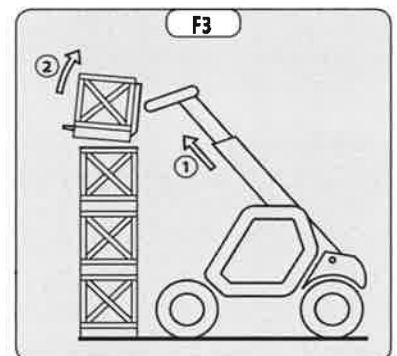
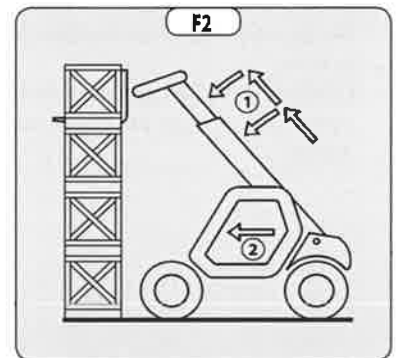
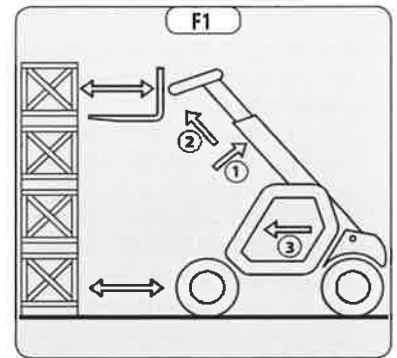


U mag nooit en te nimmer de arm opheffen als de overdwarse stabiliteit van de heftruck niet verzekerd is (zie: INSTRUCTIES MET BETREKKING TOT HET HANTEREN VAN EEN LADING: D - OVERDWARSE STABILITEIT VAN DE HEFTRUCK).

HERHALING: Controleren of de hierna volgende handelingen kunnen worden uitgevoerd met een goed zicht (zie: INSTRUCTIES MET BETREKKING TOT HET RIJDEN ONBELAST EN MET EEN LADING: D - ZICHTBAARHEID).

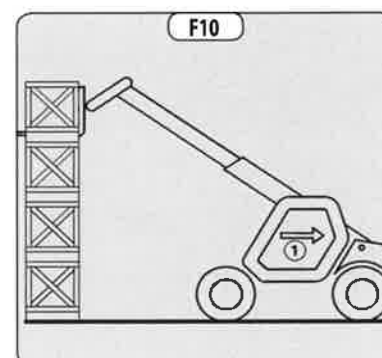
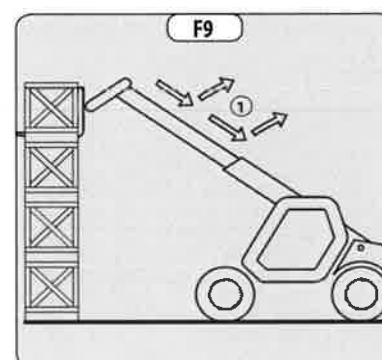
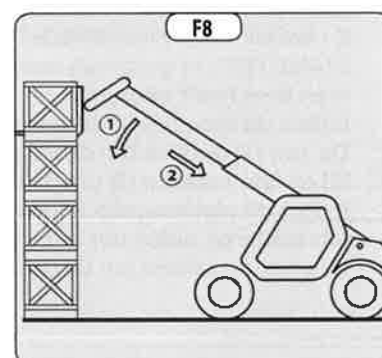
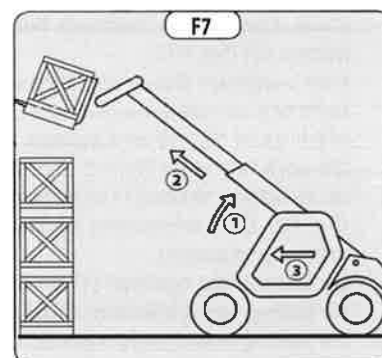
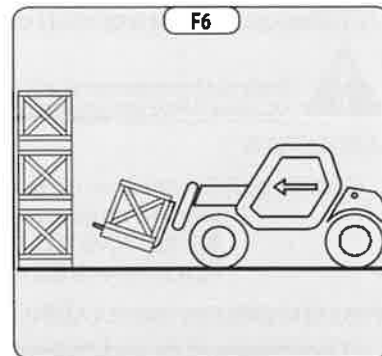
OPPAKKEN VAN EEN HOGE LADING OP BANDEN

- Controleren of de vork makkelijk onder de lading geschoven kan worden.
- De arm optillen en uittrekken (1) (2) totdat de vork ten hoogte van de lading staat. Zonodig de heftruck heel langzaam en uiterst voorzichtig iets naar voren zetten (3) (fig. F1).
- Niet vergeten dat er een bepaalde afstand nodig is tussen de stapel en de heftruck om de vork onder de lading te kunnen schuiven (fig. F1) en zodanig te werk gaan dat de arm zo kort mogelijk uitgeschoven hoeft te worden.
- De vork tegen de lading aan brengen door de arm beurtelings uit te schuiven en te laten zakken (1) of zonodig door de heftruck iets naar voren te zetten (2) (fig. F2). De parkeerrem aantrekken en de hendel van rijrichtingschakelaar in de vrije stand zetten.
- De lading iets optillen (1) en de schortplaat (2) schuin naar achteren zetten om de lading te stabiliseren (fig. F3).
- De lading voldoende naar achteren laten hellen zodat hij goed stabiel is.
- De waarschuwingsinrichting van de overlangse stabiliteit in het oog houden (zie: INSTRUCTIES MET BETREKKING TOT HET HANTEREN VAN EEN LADING: C - WAARSCHUWINGSINRICHTING EN BEGRENZER VAN DE OVERLANGSE STABILITEIT). In geval van overbelasting, de lading weer terugzetten daar waar men hem heeft opgepakt.
- Indien dit mogelijk is, de lading laten zakken zonder de heftruck te verplaatsen. De arm (1) optillen om de lading van de stapel af te halen, dan de arm intrekken (2) en laten zakken (3) om de lading in de vervoersstand te zetten (fig. F4).
- Indien dit niet mogelijk is, de heftruck (1) heel langzaam en uiterst voorzichtig iets achteruit rijden om de lading van de stapel af te halen. De arm (3) intrekken (2) en laten zakken om de lading in de vervoersstand te zetten (fig. F5).



NEERZETTEN VAN EEN HOGE LADING OP BANDEN

- De lading in de vervoersstand tot voor de stapel brengen (fig. F6).
- De parkeerrem aantrekken en de hendel van de rijrichtingschakelaar in de vrije stand zetten.
- De arm opheffen en uittrekken (1) (2) totdat de lading zich boven de stapel bevindt en hierbij de waarschuwingsinrichting en begrenzer van de overlangse stabiliteit in het oog houden (zie: INSTRUCTIES MET BETREKKING TOT HET HANTEREN VAN EEN LADING: C - WAARSCHUWINGSINRICHTING EN BEGRENZER VAN DE OVERLANGSE STABILITEIT). Zonodig de heftruck heel langzaam en uiterst voorzichtig iets naar voren zetten (3) (fig. F7).
- De lading horizontaal zetten en boven op de stapel plaatsen door de arm (1) (2) beurtelings te laten zakken en in te trekken totdat de lading naar behoren op de stapel staat (fig. F8).
- Indien dit mogelijk is, de vork onder de lading uit trekken door de arm (1) (fig. F9) beurtelings in te trekken en op te tillen. Dan de vork in de vervoersstand zetten.
- Indien dit niet mogelijk is, de heftruck (1) langzaam en voorzichtig achteruit rijden om de vork vrij te maken (fig. F10). Dan de vork in de vervoersstand zetten.



G - OPPAKKEN EN NEERZETTEN VAN EEN HOGE LADING OP STABILISATORS

Naar gelang model heftruck



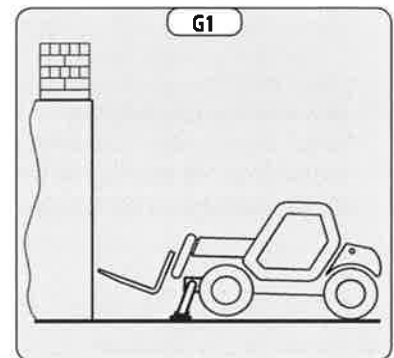
U mag nooit en te nimmer de arm opheffen als de overdwarse stabiliteit van de heftruck niet verzekerd is (zie: INSTRUCTIES MET BETREKKING TOT HET HANTEREN VAN EEN LADING: D - OVERDWARSE STABILITEIT VAN DE HEFTRUCK).

HERHALING: Controleren of de hierna volgende handelingen kunnen worden uitgevoerd met een goed zicht (zie: INSTRUCTIES MET BETREKKING TOT HET RIJDEN ONBELAST EN MET EEN LADING: D - ZICHTBAARHEID).

De stabilisators maken het mogelijk de hefcapaciteiten van de heftruck te optimaliseren (zie: 2 - BESCHRIJVING: CONTROLE- EN BEDIENINGSORGANEN).

PLAATSEN VAN DE STABILISATORS MET DE VORK IN DE VERVOERSSTAND (ONBELAST OF MET EEN LADING)

- De vork in de vervoersstand zetten voor de verhoging.
- Enige afstand bewaren zodat de arm opgetild kan worden.
- De parkeerrem aantrekken en de hendel van de rijrichtingschakelaar in de vrije stand zetten.
- De twee stabilisators op de grond plaatsen en de twee voorwielen van de heftruck van de grond optillen (fig. G1), ervoor zorgen dat de overdwarse stabiliteit van de heftruck verzekerd is.



INTREKKEN VAN DE STABILISATORS MET DE VORK IN DE VERVOERSSTAND (ONBELAST OF MET LADING)

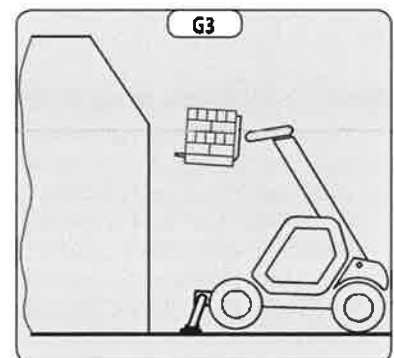
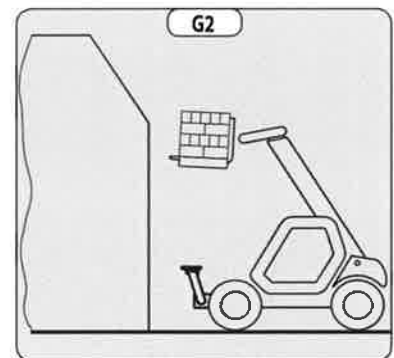
- De twee stabilisators gelijktijdig volledig intrekken.

PLAATSEN VAN DE STABILISATORS MET DE VORKEN NAAR BOVEN (ONBELAST OF MET EEN LADING)



Deze handeling mag alleen in uitzonderlijke gevallen uitgevoerd worden, de grootste voorzichtigheid betrachten.

- De arm optillen en de uitschuifbare delen helemaal intrekken.
- De heftruck heel langzaam en uiterst voorzichtig voor de verhoging zetten (fig. G2).
- De parkeerrem aantrekken en de hendel van de rijrichtingschakelaar in de vrije stand zetten.
- De stabilisators heel langzaam en heel geleidelijk manoeuvreren zodra zij in de buurt van of in contact met de grond komen.
- De twee stabilisators laten zakken en de twee voorwielen van de heftruck optillen (fig. G3). Tijdens deze handeling moet de overdwarse stabiliteit van de heftruck constant verzekerd zijn: het belletje in de waterpas moet tussen de twee streepjes blijven hangen.

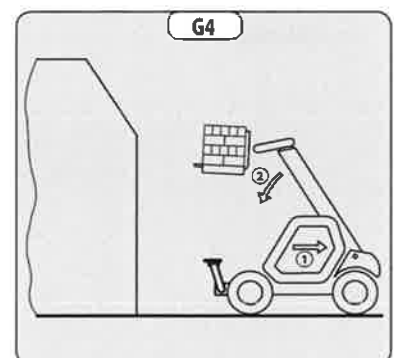


PLAATSEN VAN DE STABILISATORS MET DE ARM IN DE HOGE STAND (ONBELAST OF MET LADING)



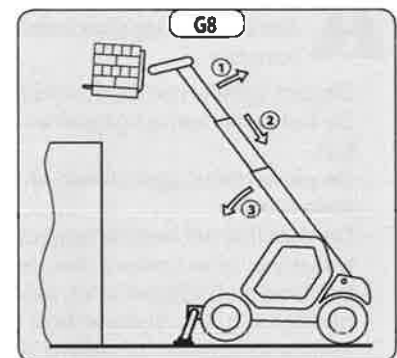
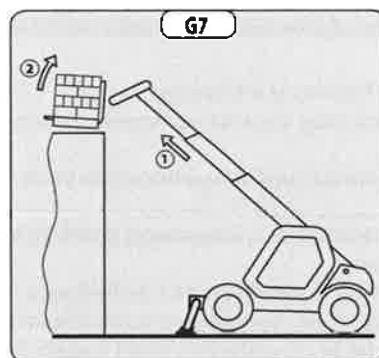
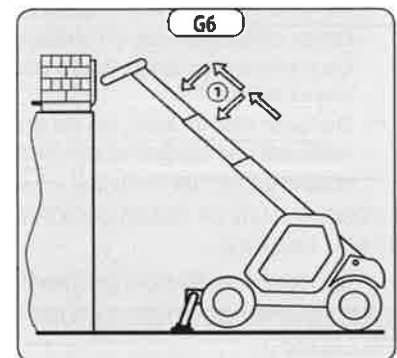
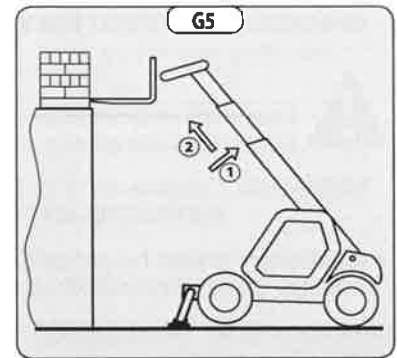
Deze handeling mag alleen in uitzonderlijke gevallen uitgevoerd worden, de grootste voorzichtigheid betrachten.

- De arm omhoog laten staan en de uitschuifbare delen helemaal intrekken (fig. G3).
- De stabilisators heel langzaam en uiterst voorzichtig manoeuvreren als ze in contact met de grond zijn en als ze van de grond af gaan. Tijdens deze handeling moet de overdwarse stabiliteit van de heftruck constant verzekerd zijn: het belletje in de waterpas moet tussen de twee streepjes blijven hangen.
- De twee stabilisators volledig intrekken.
- De parkeerrem loszetten en de heftruck heel langzaam en uiterst voorzichtig achteruit rijden (1) om de vork vrij te maken en te laten zakken (2) tot in de vervoersstand (fig. G4).



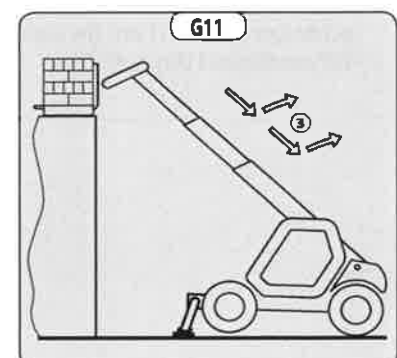
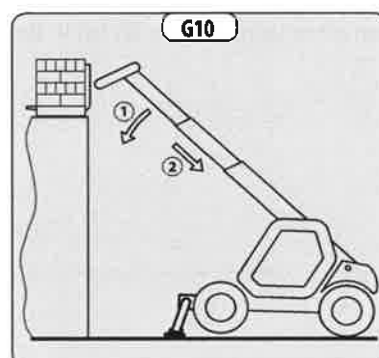
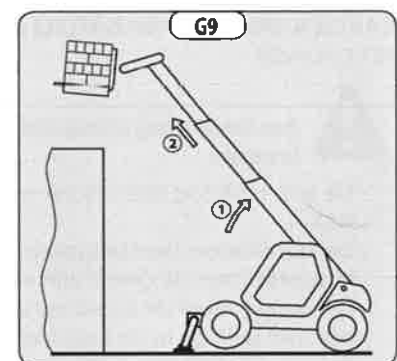
OPPAKKEN VAN EEN HOGE LADING OP BANDEN STABILISATORS

- Controleren of de vork makkelijk onder de lading geschoven kan worden.
- De stand van de heftruck ten opzichte van de lading controleren, zonodig eerst een proef uitvoeren zonder de lading op te pakken.
- De arm optillen en uitschuiven (1) (2) totdat de vorken zich ter hoogte van de lading bevinden (fig. G5).
- De vork tegen de lading aan zetten door de arm beurtelings uit te schuiven en te laten zakken (1) (fig. G6).
- De lading iets optillen (1) en de schortplaat naar schuin naar achteren zetten (2) om de lading te stabiliseren (fig. G7).
- De waarschuwingsinrichting van de overlangse stabiliteit in het oog houden (zie: INSTRUCTIES MET BETREKKING TOT HET HANTEREN VAN EEN LADING: C - WAARSCHUWINGSINRICHTING EN BEGRENZER VAN DE OVERLANGSE STABILITEIT). In geval van overbelasting, de lading weer terugzetten daar waar men hem heeft opgepakt.
- Indien dit mogelijk is de lading naar beneden brengen zonder de heftruck te verplaatsen. De arm (1) optillen om de lading vrij te maken, de arm intrekken (2) en laten zakken (3) om de lading in de vervoersstand te zetten (fig. G8).



NEERZETTEN VAN EEN HOGE LADING OP STABILISATORS

- De arm opheffen en uittrekken (1) (2) totdat de lading zich boven de verhoging bevindt (fig. G9), al doende de waarschuwingsinrichting van de overlangse stabiliteit in het oog houden (zie: INSTRUCTIES MET BETREKKING TOT HET HANTEREN VAN EEN LADING: C - WAARSCHUWINGSINRICHTING EN BEGRENZER VAN DE OVERLANGSE STABILITEIT).
- De lading horizontaal zetten en neerzetten door de arm (1) (2) beurtelings te laten zakken en in te trekken zodat de lading stevig neer komt te staan (fig. G10).
- De vork onder de lading uithalen door de arm (3) beurtelings in te trekken en op te heffen (fig. G11).
- Indien dit mogelijk is, de arm in de vervoersstand zetten zonder de heftruck te verplaatsen.





H - OPTILLEN EN NEERZETTEN VAN EEN HIJSLAST



Het niet naleven van de hieronder beschreven instructies kan leiden tot een stabiliteitsverlies en het omkantelen van de heftruck.
VERPLICHT te gebruiken op een heftruck voorzien van de onderbreking van de aanwezige hydraulische bewegingen.

GEBRUIKSVoorwaarden

- De lengte van de hijsband of kettingen moet zo kort mogelijk zijn om het slingeren van de last te beperken.
- Hijs de last verticaal volgens de as, en nooit met een laterale of longitudinale trekcomponent.

LASTBEHANDELING ZONDER VERPLAATSING VAN DE HEFTRUCK

- Zowel bij gebruik van de stabilisatoren of op de banden mag de dwarse stabiliteit nooit voorbij 1 % komen, de longitudinale stabiliteit mag de 5 % niet overschrijden, de luchtbel van de waterpas moet op het niveau "0" blijven.
- Controleer of de windsnelheid niet hoger dan 10 m/s is.
- Controleer of er zich niemand tussen de last en de heftruck bevindt.

I - RIJDEN MET EEN HIJSLAST

- Vooraleer te beginnen rijden moet u het terrein verkennen om te sterke hellingen, putten en bulten, en onvast terrein te vermijden.
- Controleer of de windsnelheid niet hoger dan 36 km/h is.
- De heftruck mag niet sneller rijden dan 0,4 m/s (1,5 km/h, dit is vier keer trager dan een voetganger).
- Tijdens het rijden en het stoppen zacht te werk gaan zonder horten en stoten om het schommelen van de last zoveel mogelijk te beperken.
- Verplaats de last zo dicht mogelijk bij de grond (maximaal 30 cm) met de arm zoveel mogelijk ingetrokken. Overschrijd de limietwaarden voor de hefboomsarm van het nomogram niet. Wanneer de last zou beginnen schommelen, niet aarzelen en onmiddellijk stoppen, en de arm laten zakken om de last neer te zetten.
- Controleer voordat u de heftruck verplaatst de waarschuwingsinrichting en begrenzer van de overlangse stabiliteit (zie: 2 - BESCHRIJVING: CONTROLE- EN BEDIENINGSORGANEN). Enkel de groene leds, of eventueel de gele leds mogen oplichten.
- Bij het rijden moet u zich laten begeleiden door een persoon op de grond (deze moet zich steeds op meer dan 3 m van de last bevinden). Deze zal met behulp van een stok of een koord het schommelen van de lading beperkt houden. U moet steeds een goed zicht op deze persoon aanhouden.
- De dwarse stabiliteit mag de 5 % niet overschrijden, de luchtbel van de waterpas mag de twee streepje van "MAX" niet overschrijden.
- De longitudinale stabiliteit mag de 15 % niet overschrijden, bij lading naar achter, en 10 %, bij lading naar voren.
- De hoek van de arm mag de 45° niet overschrijden.
- Wanneer de eerste rode led van de waarschuwingsinrichting en begrenzer van de stabiliteit in lengterichting (zie: 2 - BESCHRIJVING: CONTROLE- EN BEDIENINGSORGANEN). oplicht tijdens de verplaatsing, moet de heftruck zacht worden gestopt en moet de last worden gestabiliseerd. De telescoop intrekken om de hefboomarm van de lading te verminderen.



INSTRUCTIES MET BETREKKING TOT GEBRUIK VAN DE GONDEL

Voor de heftrucks uitgerust met GONDEL



Er mag alleen een gondel op de heftruck geplaatst worden als de platen "gondel gebruik" op de heftruck en de gondel identiek zijn (zie: 2 - BESCHRIJVING: GEBRUIK VAN DE GONDEL).

A - TOELATING VOOR GEBRUIK

- Voor het gebruik van de gondel is een bijkomende toelating vereist, naast deze van de heftruck.

B - GESCHIKTHEID VAN DE HEFTRUCK TAV HET GEBRUIK

- MANITOU heeft zich ervan verzekerd dat de gondel geschikt voor gebruik is bij normale omstandigheden zoals deze zijn beschreven in de handleiding met een **STATISCHE** proefcoëfficiënt van **1,25** en een **DYNAMISCHE** proefcoëfficiënt van **1,1** zoals voorgeschreven in de geharmoniseerde norm **EN 280** voor "mobiele hefplatformen voor personeel".
- Alvorens de heftruck in gebruik te nemen, moet de verantwoordelijke van het bedrijf controleren of de heftruck geschikt is voor de te verrichten werkzaamheden en bepaalde proeven uitvoeren (naar gelang de van kracht zijnde wetgeving).

C - OPSTELLING IN DE GONDEL

- Aangepaste kleding dragen tijdens het gebruik van de gondel, draag geen los zittende kleren.
- Nooit de gondel gebruiken als men vochtige of vette handen of schoenen heeft.
- Altijd oplettend blijven tijdens het gebruik van de heftruck, niet de radio aanzetten of naar muziek luisteren met een kop- of oortelefoon.
- Voor een beter comfort, een goede houding aannemen op de besturingspost van de gondel.
- De reling van het platform stelt de bediener vrij van het dragen van een veiligheidsharnas bij normaal gebruik. Als gevolg daarvan valt het dragen van een veiligheidsharnas onder uw eigen verantwoordelijkheid.
- De bedieningsorganen mogen nooit en te nimmer gebruikt worden voor doeleinden waarvoor zij niet zijn ontworpen (bijvoorbeeld: op de heftruck klimmen of eraf stappen, kapstok enz.).
- Het is verplicht een veiligheidshelm te dragen.
- De operator moet altijd een normale, goede houding aannemen op de besturingspost: het is verboden armen of benen, en in het algemeen ongeacht welk lichaamsdeel, buiten de gondel te steken.
- Let erop dat de in de gondel geladen materialen (buizen, kabels, recipiënten, etc.) niet kunnen ontsnappen en vallen. Deze materialen niet opstapelen zodat men eroverheen moet kruipen.

D - GEBRUIK VAN DE GONDEL

- Ongeacht de ervaring van de bediener op dit gebied, hij moet zich altijd vertrouwd maken met de plaats en het gebruik van alle controle-instrumenten en bedieningsorganen voordat hij de gondel gaat gebruiken.
- Voor het gebruik controleren of de gondel naar behoren is gemonteerd en vergrendeld op de heftruck.
- Voor het gebruik controleren of het toegangshekje naar behoren is vergrendeld.
- De gondel moet kunnen werken in een vrije zone, dwz zonder hindernissen of obstakels, of andere risico-elementen zodat hij in alle veiligheid op de grond gezet kan worden.
- Degene die de gondel bedient moet worden geholpen door een tweede persoon op de grond die naar behoren geïnstrueerd is mbt de werking van de machine.
- De nomogramwaarden mbt de belasting van de gondel stipt in acht nemen.
- De zijdelingse belastingen zijn beperkt (zie: 2 - BESCHRIJVING: KARAKTERISTIEKEN).
- Het is strikt verboden om een last aan de gondel of de arm van de heftruck op te hangen zonder gebruikt te maken van het hiervoor voorziene toebehoren (zie: INSTRUCTIES VOOR DE BEHANDELING VAN LADINGEN: H - OPTILLEN EN NEERZETTEN VAN EEN HIJSLAST).
- De gondel mag niet als hijskraan of lift voor het permanent transport van materiaal of personen worden gebruikt. Ook het gebruik als krik of ondersteuning is verboden.
- Het is verboden de heftruck te verplaatsen met één (of meerdere) personen in de gondel.
- Het is verboden de gondel te verplaatsen met één of meerdere personen erin met behulp van de hydraulische bedieningsorganen in de cabine van de heftruck (behalve in geval van reddingswerkzaamheden).
- De operator mag niet in de gondel klimmen of eruit gaan als de gondel niet op de grond staat (arm in lage stand en ingetrokken).
- Het is verboden een toebehoren te bevestigen op de gondel waardoor de wind meer vat op de machine in haar geheel zou kunnen krijgen.
- In de gondel geen ladders of andere geïmproviseerde hulpmiddelen gebruiken om bij hoog gelegen punten te kunnen komen.
- Het is verboden te klimmen op de zijkant van de gondel om bij hoog gelegen punten te kunnen komen.

E - OMGEVING



Het is verboden de heftruck te gebruiken in de nabijheid van elektrische kabels. Respecteer de veiligheidsafstanden

NOMINALE SPANNING IN VOLT	AFSTAND BOVEN GROND OF DE VLOER IN METER
50 < U < 1000	2,30 M
1000 < U < 30000	2,50 M
30000 < U < 45000	2,60 M
45000 < U < 63000	2,80 M
63000 < U < 90000	3,00 M
90000 < U < 150000	3,40 M
150000 < U < 225000	4,00 M
225000 < U < 400000	5,30 M
400000 < U < 750000	7,90 M



In geval van windsnelheden van meer dan 45 km/u is het gebruik van de gondel ten strengste verboden.

- Raadpleeg om visueel de windsnelheid te bepalen de onderstaande empirische schaal:

Schaal van BEAUFORT (windsnelheid op een hoogte van 10 m op een vlak terrein)						
Graad	Windtype	Snelheid (knopen)	Snelheid (km/h)	Snelheid (m/s)	Effect op het land	Toestand van de zee
0	Stil	0 - 1	0 - 1	< 0,3	Rook stijgt recht of bijna recht omhoog.	Zee is spiegelglad.
1	Flauw en stil	1 - 3	1 - 5	0,3 - 1,5	Windrichting goed af te leiden uit rookpluimen.	Kleine golfjes, geschubd oppervlak zonder schuim.
2	Flauwe koelte	4 - 6	6 - 11	1,6 - 3,3	Wind voelbaar in gezicht, bladeren ritselen.	Kleine, korte golven goed zichtbaar.
3	Lichte koelte	7 - 10	12 - 19	3,4 - 5,4	Bladeren en twijgjes bewegen voortdurend.	Zeer kleine golven, beginnen te breken.
4	Matige koelte	11 - 16	20 - 28	5,5 - 7,9	Stof en papier waaien op, kleine takken bewegen.	Golven iets langer, veel schuimkoppen.
5	Frisse bries	17 - 21	29 - 38	8 - 10,7	Struiken en bladeren van bomen ruisen.	Gekuisde golven op meren en kanalen, matige golven, uitgerekt.
6	Matige wind	22 - 27	39 - 49	10,8 - 13,8	Grote takken bewegen, metaaldraden fluiten, problemen met paraplu's.	Grotere golven, schuimplekken, vrij veel opwaaierend schuim.
7	Harde wind	28 - 33	50 - 61	13,9 - 17,1	Bomen bewegen volledig, het is lastig tegen de wind in te lopen.	Golven worden hoger, beginnende schuimstrepen.
8	Stormachtig	34 - 40	62 - 74	17,2 - 20,7	Twijgen breken van bomen, voortbewegen zeer moeilijk.	Matig hoge golven van grote lengte, schuimstrepen.
9	Storm	41 - 47	75 - 88	20,8 - 24,4	Schoorsteenkapen en dakpannen waaien weg.	Hoge golven, rollers, zicht wordt slechter door schuimlagen.
10	Zware storm	48 - 55	89 - 102	24,5 - 28,4	Aanzienlijke schade aan gebouwen, zelden waargenomen op het land.	Zeer hoge golven, zee wordt wit van het schuim, overslaande rollers, verminderd zicht.
11	Zeer zware storm/ orkaanachtig	56 - 63	103 - 117	28,5 - 32,6	Zelden, uitgebreide vernieling.	Extreem hoge golven die middelgrote schepen kunnen verbergen, zee geheel bedekt met schuim, sterk verminderd zicht.
12	Orkaan	64 +	118 +	32,7 +	Rampzalige vernielingen.	Lucht is vol met verwaaid water en schuim, zee volkomen wit, vrijwel geen zicht meer.

F - HET ONDERHOUD



Het is nodig de heftruck periodiek aan controlebeurten te onderwerpen om ervoor te zorgen dat hij aan de voorschriften en normen blijft voldoen.

De frequentie van deze controlebeurten is bepaald in de wetgeving die van kracht is in het land waar de gondel wordt gebruikt.

Voor Frankrijk een algemene controlebeurt om de 6 maanden (besluit van 1 maart 2004).



GEBRUIKSHANDLEIDING VAN DE RADIOBESTURING

Voor heftrucks met radiobesturing RC

Conformiteit

Iedere radiobesturing is in overeenstemming met de Richtlijn 1999/5/EG (R&TTE) en haar essentiële vereisten.

Iedere radiobesturing is eveneens in overeenstemming met de geharmoniseerde normen vermeld in de EG verklaring van overeenstemming.

Radio-elektrische verbinding

De twee eenheden communiceren continu met elkaar door middel van een radio-elektrische verbinding.

Dit is een verplichte vereiste voor de veiligheid van de radiobestuurde machine.

De eenheden coderen de meldingen door middel van een adres in het geheugen van de S-KEY en in de codesleutel in de connector van de ontvanger. Dit is één enkel eenduidig adres (specifiek voor iedere radiobesturing) en is niet reproduceerbaar.

Iedere eenheid kan alleen de meldingen decoderen die afkomstig zijn van de eenheid met hetzelfde adres.

Hierdoor wordt er uitgesloten dat een melding afkomstig van een andere radio-installatie een willekeurige functie van het systeem activeert.

De eenheden verzenden wederzijds de gecodeerde meldingen:

- de meldingen die door de zender verzonden worden bevatten de operationele opdrachten die door de machine uitgevoerd zullen worden
- de meldingen die door de ontvanger verzonden worden bevatten de nuttige informatie voor het automatische beheer van de werkfrequentie en de informatie betreffende de metingen die op de machine verricht zijn (Data Feedback functie).

Frequenties.

De radio-elektrische verbinding tussen de eenheden van de radiobesturingen vindt plaats met één van de frequenties die op het moment dat ze op de markt gebracht zijn door de Europese normen toegestaan was.

Veiligheidsfuncties

De radiobesturingen zijn voorzien van enkele functies waardoor er voor een hoog veiligheidsniveau gegarandeerd wordt ter bescherming van de integriteit van personen en zaken.

Stopfunctie

De stopfunctie brengt de machine telkens wanneer het nodig is hem stil te zetten doordat er zich een mogelijk gevaarlijke situatie voordoet, in staat van veiligheid. Al naar het geval wordt deze functie vrijwillig door de bediener geactiveerd (actieve stop) of grijpt hij automatisch en onafhankelijk in (passieve stop).

Actieve stop

De actieve stop is een functie die geactiveerd wordt door de STOP knop. De zender stuurt een opdracht naar de ontvanger om de machine onmiddellijk te laten stoppen. De machine stopt sneller als hij door de STOP knop stopgezet wordt als dat hij door een passieve stop stopt.

Passieve stop

De passieve stop is een functie die ingrijpt tengevolge van een afwijkende situatie tijdens de werking. Als de radio-elektrische verbinding niet juist of verbroken blijkt, dan beslist de ontvanger zelfstandig om de radiobesturing te laten stoppen.

Bescherming tegen ongewilde bewegingen vanuit de rustpositie UMFS.

Deze functie beschermt het systeem "machine + radiobesturing" tegen ongewenste bewegingen, d.w.z. bewegingen van de machine die niet vrijwillig door de bestuurder geactiveerd zijn, maar veroorzaakt zijn door eventuele elektrische en mechanische storingen van de radiobesturing.

Deze bescherming controleert de neutrale positie (rust) van de bedieningselementen die de bewegingen in de machine besturen. Telkens wanneer er één van deze bedieningselementen geactiveerd wordt, stuurt de zender zowel het commando voor de beweging als het SAFETY commando.

Naar gelang de toepassing, zijn de uitgangen van deze commando's in serie bekabeld of besturen de uitgangen van het SAFETY commando de veiligheidsinrichting die op de machine voorzien is.

WAARSCHUWINGEN



De bediener moet niet alleen alle aanwijzingen van de fabrikant van de machine, van de installateur van de radiobesturing en van de verantwoordelijke voor de veiligheid in het werkgebied in acht nemen, maar ook de volgende waarschuwingen.

Voor met het werk te beginnen.

- De zender moet vlot gebruikt kunnen worden zonder dat er gevaar heerst dat hij per ongeluk valt. De riem die bij de radiobesturing geleverd is dient hiervoor.
- Ga op een plaats staan waar u een directe controle heeft over de radiobestuurde machine en over de bewegingen van de lading en waar er ook voor de veiligheid gegarandeerd wordt ten opzicht van de andere handelingen en/of activiteiten en/of bewerkingen die in het werkgebied plaatsvinden.
- De zender nooit starten of gebruiken in werksituaties waar u uw evenwicht kunt verliezen of kunt struikelen.
- Controleer altijd de correcte mechanische werking van de STOP knop. Als deze knop onmogelijk of moeilijk geactiveerd kan worden, de radiobesturing niet gebruiken.
- Start nooit de zender om andere redenen dan om met het werk te beginnen: een oneigenlijk gebruik zou gevaarlijke situaties kunnen veroorzaken.
- Start of activeer nooit de zender in gesloten ruimtes, buiten uw zicht of buiten de typische werkstraal van de radiobesturing: ook in deze gevallen is het immers mogelijk een radio-elektrische verbinding te maken met het risico de radiobestuurde machine ongewenste bewegingen te laten maken.

Tijdens de normale werking.

- Volg door directe visuele controle alle bewegingen van de machine en van de lading en blijf hierbij binnen de werkstraal van de radiobesturing.
- Let op de waarschuwingen en visuele en akoestische signalen en tref alle voorzorgsmaatregelen die nodig zijn om te vermijden dat de radiobestuurde machine gevaarlijke situaties zou kunnen veroorzaken voor personen en/of zaken.
- Let op het hele werkgebied en grijp onmiddellijk in door de STOP knop in te drukken als er zich een gevaarlijke situatie voordoet.
- Het metalen deel van de ontvanger niet aanraken omdat dit hoge en mogelijk gevaarlijke temperaturen kan bereiken.
- In geval van een storing, het systeem "machine+radiobesturing" buiten bedrijf stellen totdat het probleem volledig is opgelost.

Na het gebruik van de radiobesturing.

- Zet de zender uit als het werk tijdelijk opgeheven of onderbroken wordt en laat de lading op de grond (ook tijdens het vervangen van de lege batterij).
- Laat nooit de zender onbeheerd achter met aangebrachte S-KEY.
- Leg de S-KEY altijd op een veilige plaats weg telkens als u hem uit de zender haalt. In geval u deze sleutel kwijt raakt kan de radiobesturing niet werken daar de zender het adres dat in het geheugen van de sleutel staat nodig is om met de bijbehorende ontvanger te kunnen werken.

Levenscyclus van de radiobesturing.

- Voor een veilig en langdurig gebruik van de radiobesturing moet u aandachtig de aanwijzingen betreffende iedere fase van de levensduur van het product opvolgen:
 - transport: een radiobesturing moet in zijn oorspronkelijke verpakking vervoerd en bewaard worden totdat hij op de machine geïnstalleerd wordt,
 - installatie: de radiobesturing mag alleen geïnstalleerd en gekeurd worden door gekwalificeerd personeel, in het bezit van de nodige technische kennis hiervoor en bevoegd in overeenstemming met voorschriften van het land waar hij gemonteerd wordt. Alleen een correcte installatie kan garanderen voor een veilig gebruik van de radiobesturing.
 - gebruik: een radiobesturing moet verplicht door gekwalificeerd en passend opgeleid personeel gebruikt worden, (Zie Hoofdstuk: 2-BESCHRIJVING)
 - onderhoud van de radiobesturing: de volgende aanwijzingen bieden informatie voor het veilig uitvoeren van de gewone en buitengewone onderhoudswerkzaamheden van de radiobesturing:
 - routine onderhoud, dit is de procedure of het geheel van alle nodige handelingen om de normale gebruiksomstandigheden van de radiobesturing in stand te houden door middel van afstellingen, controles en geprogrammeerde vervanging van onderdelen, die nodig blijken bij een normaal gebruik van de radiobesturing.
 - Het routine onderhoud volgens de aanwijzingen in deze handleiding is van fundamenteel belang voor de veilige werking van de radiobesturing, (Zie hoofdstuk: 3-ONDERHOUD)

648 IL (23) 116) HT 14 9M S
MH 490 11 J3A
MHT-X 10130 129M ST3A S1 / MHT 10130 129M ST4 S1

Buitengewoon onderhoud,

het buitengewone onderhoud is de procedure of het geheel van alle reparaties die nodig zijn voor opgetreden storingen, schade of defecten aan de radiobesturing, met het doel de oorspronkelijke staat van gebruik en werking weer te herstellen.

(Zie hoofdstuk: 3-ONDERHOUD)



Voor de technici van de servicedienst van de fabrikant van de machine in te laten grijpen, is het handig:

- deze handleiding helemaal gelezen en begrepen te hebben en dus gecontroleerd te hebben of alle aanwijzingen die erin vermeld staan zijn nageleefd
- de aanwijzingen opgevolgd te hebben om de mogelijke storingen en hun oorzaken op te sporen.



Eventuele storingen mogen alleen door bevoegd personeel gerepareerd worden, raadpleeg de MANITOU servicedienst.

Voor een snellere en meer doeltreffende ingreep moeten de gegevens voor een correcte en complete identificatie van de radiobesturing doorgegeven zijn:

- 1 - serienummer (S/N) van de radiobesturing en het TU ID (identificatienummer van de zender)
- 2 - datum van aankoop (vermeld op het garantieformulier)
- 3 - waargenomen storing
- 4 - adres en telefoonnummer van de plaats waar hij gebruikt is (en de naam van de contactpersoon) (Zie Hoofdstuk: 2-BESCHRIJVING)



Alle afstellingen, controles en onderhoudswerkzaamheden aan de radiobesturing moeten door de verantwoordelijke voor het Onderhoud van de machine gecontroleerd en geregistreerd worden.



In geval van een storing, nood of beschadigde onderdelen moet u het systeem "machine+radiobesturing" buiten bedrijf stellen totdat het probleem volledig is opgelost.



Voor iedere onderhoudsingreep, de batterij uit de zender en de stroom van de ontvanger halen.

Na iedere onderhoudsingreep altijd controleren of de door de zender verzonden besturingen alleen de juiste manoeuvres activeren.

Vernietiging van de radiobesturing.

Voor de vernietiging, de radiobesturing afgeven aan de plaatselijke dienst voor schrootafval.

Let vooral op de recycling van de batterijen door de plaatselijke voorschriften op te volgen.

Niet bij het huisafval weggoien.

Algemene voorschriften voor de werking

Starten van de radiobesturing.

Het starten van de radiobesturing bestaat uit het radio-elektrisch verbinden van de zender en de ontvanger. Ga hiervoor als volgt te werk:

- zet stroom op de ontvanger volgens de spanningslimieten weergegeven in de technische gegevens (Zie Hoofdstuk: 2-BESCHRIJVING). De POWER LED gaat branden,
- plaats een volle batterij in de zender (Zie Hoofdstuk: 2- BESCHRIJVING),
- steek de S-KEY in de zender
- druk op de START knop van de zender totdat de POWER LED in de ontvanger en de groene LED in de zender langzaam beginnen te knipperen.

Activering van de besturingen

Als de radiobesturing gestart is kunt u de joystick, de knoppen en de schakelaars gebruiken voor de besturing die u wilt geven.

Om te weten welke bedieningselementen welke manoeuvres van de machine besturen, moet de bediener passend opgeleid zijn voor wat betreft de symbolen op het paneel van de zender.

Data Feedback functie.

Dankzij de Data Feedback functie worden de informatie en/of signalen van de bestuurd machine beschikbaar voor de bediener.

Tijdens de normale werking van de radiobesturing op de aanwijzingen letten die op het display of door de LED's getoond worden: deze helpen u de werksituatie waarin de machine zich bevindt te beoordelen.



Bij het werken met en activeren van de machine, rekening houden met het feit dat de radiobesturing niet uit zichzelf ingrijpt bij aangegeven en getoonde mogelijk gevaarlijke situaties.

Werking met display.

Als de zender een display bevat kunnen er pictogrammen getoond worden en de waarden van de in de machine verrichte metingen met hun beschrijvingen (Zie Hoofdstuk: 2-BESCHRIJVING).

Werking met LED.

Als er in de zender LED's aanwezig zijn, dan signaleert het oplichten ervan een bepaalde staat van de machine (Zie Hoofdstuk: 2-BESCHRIJVING).

Onderbreking van de radio-elektrische verbinding.

Als gedurende een bepaalde tijd de radio-elektrische verbinding verkeerd of verbroken blijkt, dan grijpt de passieve stop in.

De groene LED van de zender gaat van langzaam knipperen over op snel knipperen.

De POWER LED van de ontvanger gaat van knipperen over op ononderbroken branden.

Om de radiobesturing te starten, de START knop indrukken.

Automatisch uitgaan van de zender.

De zender gaat automatisch uit als:

- de batterij leeg is,
- de radiobesturing gedurende een bepaalde vooringestelde tijd niet gebruikt wordt,
- de zender gedurende acht uur ononderbroken onder stroom blijft staan.

De groene LED van de zender dooft.

De POWER LED van de ontvanger gaat van knipperen over op ononderbroken branden.

Om de radiobesturing te starten, de START knop indrukken.

Lege batterij.

De zender geeft aan als de batterij niet voldoende opgeladen is (de rode LED knippert samen met een geluidsignaal).

Nadat er 3,5 minuut verlopen is vanaf het begin van de signaalgeving, gaat de zender automatisch uit.

De batterij moet vervangen worden door een volle.

Niet gebruik van de zender.

Als de zender gedurende de tijd van het "automatisch uitgaan" aan blijft zonder dat er besturingen geactiveerd zijn, dan gaat hij automatisch uit.

Ononderbroken gebruik.

De zender geeft aan als er 8 uur verlopen is zonder dat hij uitgezet is (de rode LED knippert tegelijk met een geluidsignaal).

Nadat er 3,5 minuut verlopen is vanaf het begin van de signaalgeving, gaat de zender automatisch uit.

Uitgaan van de zender.

De zender moet telkens wanneer het werk onderbroken wordt, uitgezet worden:

verwijder de S-KEY en berg hem op een veilige plaats op.

Uitzetten van de ontvanger.

De ontvanger moet telkens als de radiobesturing niet gebruikt wordt om de machine te besturen, uitgezet worden. Om de eenheid uit te zetten moet de stroom eraf gehaald worden.

648 IL (23) 16) T3A HT 14 9M S
MH 190 T2
MHT-X 10130 129M ST3A S1 / MHT 10130 129M ST4 S1

ONDERHOUDSINSTRUCTIES VAN DE HEFTRUCK

ALGEMENE INSTRUCTIES

- Controleren of de ruimte naar behoren geventileerd is alvorens de heftruck op te starten.
- Kleding dragen die geschikt is voor de onderhoudswerkzaamheden aan de heftruck, geen sieraden en loszittende kleren dragen, het haar zonodig vastbinden en beschermen.
- De verbrandingsmotor stoppen voor iedere ingreep op de heftruck en de contactsleutel verwijderen.
- De handleiding aandachtig lezen.
- De nodige reparaties, zelfs van ondergeschikt belang, altijd onmiddellijk uitvoeren.
- Alle eventuele lekkages, zelfs de kleine, onmiddellijk verhelpen.
- Ervoor zorgen dat de verbruiksstoffen en de versleten onderdelen in alle veiligheid en op ecologische wijze afgevoerd worden.
- Wees voorzichtig voor brandwonden en projectiewonden (uitlaat, radiator, verbrandingsmotor enz.).

PLAATSEN VAN DE VEILIGHEIDSWIG ARM

- De heftruck is voorzien van een veiligheidswig van de arm (zie: 2 - BESCHRIJVING: CONTROLE- EN BEDIENINGSORGANEN) die moet worden gemonteerd op de stang van de hefcilinder tijdens interventie onder de arm.

PLAATSEN VAN DE WIG

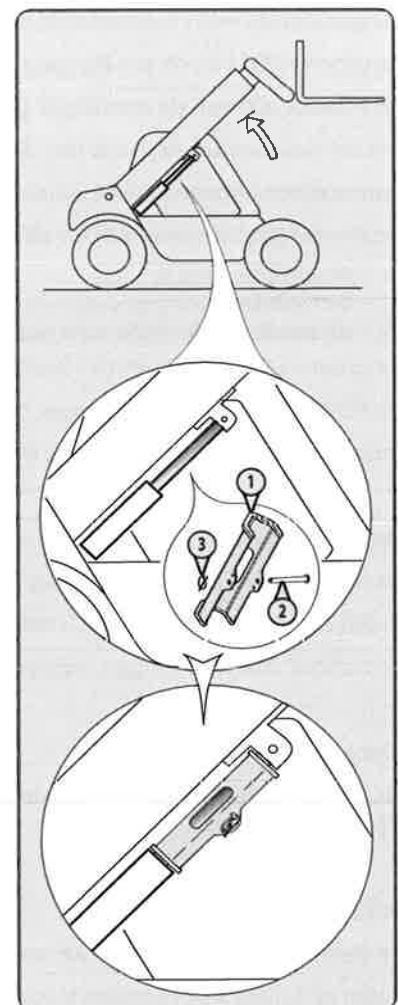
- Hef de arm maximaal op.
- Plaats de veiligheidswig 1 op de stang van de hefcilinder en vergrendel deze met as 2 en pen 3.
- Laat langzaam de arm zakken en schakel vervolgens de hydraulische bewegingen uit voordat de arm op de wig rust.

DEMONTAGE VAN DE WIG

- Hef de arm maximaal op.
- Verwijder de pen en de as.
- Plaats de veiligheidswig op de voorziene plaats op de heftruck.



Gebruik alleen de veiligheidswig die wordt meegeleverd met de heftruck.



ONDERHOUD

- Het periodieke onderhoud uitvoeren (zie: 3 - ONDERHOUD) met het oog op de goede werking van de heftruck. Als het periodieke onderhoud niet naar behoren wordt uitgevoerd, kan er geen beroep worden gedaan op de contractuele garantie.

ONDERHOUDSBOEKJE

- De onderhoudswerkzaamheden uitgevoerd overeenkomstig de aanbevelingen in het deel: 3 - ONDERHOUD en de andere inspectie-, onderhouds-, reparatie- of aanpassingswerkzaamheden uitgevoerd aan de heftruck of toebehoren ervan moeten worden genoteerd in een onderhoudsboekje. Voor elke handeling worden de datum van de werkzaamheden, de namen van de personen of bedrijven die ze hebben uitgevoerd, de aard van de handeling en, indien van toepassing, de regelmaat ervan aangegeven. Indien onderdelen van de heftruck worden vervangen, worden de referenties van deze onderdelen aangegeven.



PEIL VAN DE SMEERMIDDELEN EN DE BRANDSTOF

- De aanbevolen smeermiddelen gebruiken (nooit en te nimmer gebruikte smeermiddelen gebruiken).
- De brandstoftank niet vullen als de verbrandingsmotor draait.
- De tank alleen helemaal voltanken met brandstof op de hiervoor voorziene speciale plaatsen.
- De brandstoftank niet tot aan het maximale peil vullen.
- Niet roken of in de buurt van de heftruck komen met een vlam als de brandstoftank open is of gevuld wordt.

HYDRAULIEK

- Het is verboden ingrepen op het hydraulische circuit van de hantering van de lading uit te voeren met uitzondering van de handelingen beschreven het deel: 3 - ONDERHOUD.
- Niet proberen de koppel- en aansluitstukken, de slangen of een hydraulisch onderdeel los te draaien als het systeem onder druk staat.



EVENWICHTSKLEP: Het wijzigen van de afstelling en het demonteren van de evenwichtskleppen of de veiligheidskleppen die mogelijk op de cilinders van de heftruck zijn aangebracht is gevaarlijk.

De **HYDRAULISCHE ACCUMULATORS** die mogelijk op uw heftruck aanwezig zijn, zijn apparaten die onder druk staan. Het is gevaarlijk deze apparaten en hun leidingen te demonteren.

Deze handelingen mogen uitsluitend en alleen verricht worden door erkend personeel (raadpleeg uw dealer).

ELEKTRICITEIT

- Het relais van de aanzetter niet kortsluiten om de verbrandingsmotor te starten: Als de rijrichtingschakelaar niet in zijn neutrale stand staat en de parkeerrem niet is aangetrokken kan de heftruck vanzelf in beweging komen.
- Geen metalen onderdelen op de accu leggen.
- De accu uit- en losschakelen voordat men gaat werken aan het elektrische circuit.

SOLDERINGEN

- De accu losschakelen alvorens soldeerwerkzaamheden uit te voeren op de heftruck.
- Als men een elektrische soldering op de heftruck uit wil voeren, moet men de tang van de negatieve kabel van het lasapparaat rechtstreeks op het te lassen werkstuk leggen om te voorkomen dat de uiterst sterke stroom door de alternator gevoerd kan worden.
- Nooit las- of overige werkzaamheden die warmte ontwikkelen uitvoeren op een geassembleerde luchtband, warmte doet de druk oplopen en hierdoor zou de band kunnen ontploffen.
- Als de heftruck voorzien is van een elektronische bedieningsunit, moet men deze unit uitschakelen voordat men met de laswerkzaamheden begint, zoniet zou men onherstelbare schade kunnen berokkenen aan de elektronische componenten.

WASSEN VAN DE HEFTRUCK

- De heftruck in zijn geheel en op zijn minst de betreffende plek schoonmaken voor iedere ingreep.
- Niet vergeten alle portieren en overige toegangen (portieren, ruiten, kappen...) van de heftruck te sluiten en te vergrendelen.
- Tijdens het wassen, de beweeglijke verbindingen, de elektrische componenten en aansluitingen vermijden.
- Zonodig de heftruck beschermen zodat er geen water, damp of reinigingsproducten kunnen doordringen tot componenten die hierdoor beschadigd zouden kunnen raken, met name de elektrische componenten en aansluitingen en de inspuitspomp.
- Ervoor zorgen dat er geen sporen van brandstof, olie of vet op de heftruck achterblijven.

TRANSPORT VAN DE HEFTRUCK



Het transport van de heftruck houdt reële risico's in voor de bediener en het personeel dat tussenkomt.

- Slepen, hijsen, vervoeren van de heftruck (zie: 3 - ONDERHOUD: G - SPECIAAL ONDERHOUD).

DE HEFTRUCK WORDT LANGE TIJD NIET GEBRUIKT

INLEIDING

De hieronder gegeven aanbevelingen hebben ten doel beschadiging van de heftruck te voorkomen als hij lange tijd niet wordt gebruikt.

Wij raden u aan voor deze handelingen het beschermingsproduct van MANITOU te gebruiken, de referentie is 603726. De gebruiksaanwijzing van het product staat op de verpakking vermeld.



De procedures die nodig zijn om de heftruck voor te bereiden voor een lange stilstand en daarna om hem opnieuw in gebruik te nemen moeten door uw dealer worden uitgevoerd.

VOORBEREIDING VAN DE HEFTRUCK

- De heftruck in zijn geheel grondig schoonmaken.
- Alle eventuele lekkages van brandstof, olie, water of lucht controleren en repareren.
- Versleten of beschadigde onderdelen vervangen.
- De geverfde delen van de heftruck met helder koud water wassen en afdrogen.
- Daar waar nodig de verf bijwerken.
- De heftruck stoppen (zie: INSTRUCTIES MET BETREKKING TOT HET RIJDEN ONBELAST EN MET EEN LADING).
- Controleren of de stangen van de vijzels van de arm allemaal ingetrokken zijn.
- De druk uit de hydraulische circuits laten ontsnappen.

BESCHERMING VAN DE VERBRANDINGSMOTOR

- De tank volgieten met brandstof (zie: 3 - ONDERHOUD: A - DAGELIJKS OF OM DE 10 WERKUREN).
- De koelvloeistof aftappen en vervangen (zie: 3 - ONDERHOUD: F - OM DE 2000 WERKUREN).
- De verbrandingsmotor enkele minuten stationair laten draaien en uitzetten.
- De olie en de oliefilter van de verbrandingsmotor vervangen (zie: 3 - ONDERHOUD: D - OM DE 500 WERKUREN).
- Het beschermingsmiddel aan de motorolie toevoegen.
- De verbrandingsmotor even laten draaien zodat de olie en de koelvloeistof door de leidingen kunnen lopen.
- De accu uitschakelen en verwijderen en opslaan op een veilige plaats beschermt tegen koude na hem helemaal te hebben opgeladen.
- De inspuisers verwijderen en het beschermingsproduct één of twee seconden in iedere cilinder spuiten met de zuiger in de lage vrije stand.
- De krukas langzaam één slag draaien en de inspuisers naar boven brengen (zie de HANDLEIDING REPARATIES van de verbrandingsmotor).
- De toevoer rubberslang ten hoogte van de collector of de turbocompressor demonteren en het beschermingsproduct in de collector of de turbocompressor spuiten.
- De opening van de toevoercollector of turbocompressor afsluiten met hermetisch tape.
- De uitlaatslang verwijderen en het beschermingsproduct spuiten in de uitlaatcollector of in de turbocompressor.
- De uitlaatslang opnieuw monteren en de afvoer van de uitlaat afsluiten met hermetisch tape.

OPMERKING: De verstuiwingsduur staat vermeld op de verpakking van het product, voor turbo motoren moet de verstuiwingsduur met 50 % opgevoerd worden.

- De vuldop openen, het beschermingsproduct om de as van de tuimelaars spuiten en de vuldop weer op zijn plaats aanbrengen.
- De dop van de brandstoftank afsluiten met hermetisch tape.
- De drijfriemen demonteren en ze opslaan op een veilige plaats.
- De spoel van de motorstilstand op de inspuitspomp losschakelen en de aansluiting zorgvuldig isoleren.

BESCHERMING VAN DE HEFTRUCK

- De heftruck op verticale stutten plaatsen zodat de banden niet in contact met de vloer zijn en de parkeerrem loszetten.
- De stangen van de vijzels die niet zijn ingetrokken tegen corrosie beschermen.
- De banden omwikkelen.

OPMERKING: In het geval de heftruck buiten wordt opgeslagen, moet men hem afdekken met een hermetisch dekzeil.



DE HEFTRUCK WORDT OPNIEUW IN GEBRUIK GENOMEN

- De hermetische tape van alle openingen verwijderen.
- De toevoer rubberslang opnieuw monteren.
- De accu opnieuw monteren en aansluiten.
- De beschermingen van de stangen van de vijzels verwijderen.
- Het dagelijkse onderhoud uitvoeren (zie: 3 - ONDERHOUD: A - DAGELIJKS OF OM DE 10 WERKUREN).
- De parkeerrem aantrekken en de verticale stutten verwijderen.
- De brandstof aftappen en vervangen, de brandstoffilter vervangen (zie: 3 - ONDERHOUD: D - OM DE 500 WERKUREN).
- De drijfriemen opnieuw monteren en de spanning instellen (zie: 3 - ONDERHOUD: C - OM DE 250 WERKUREN).
- De verbrandingsmotor laten draaien met behulp van de aanzetter zodat de druk van de motorolie kan worden opgebouwd.
- De spoel van de motorstilstand opnieuw monteren.
- De heftruck in zijn geheel smeren (zie: 3 - ONDERHOUD: ONDERHOUDSTABEL).



Controleren of de ruimte naar behoren geventileerd is alvorens de heftruck op te starten.

- De heftruck opstarten met inachtneming van de instructies en veiligheidsvoorschriften (zie: INSTRUCTIES MET BETREKKING TOT HET RIJDEN ONBELAST EN MET EEN LADING).
- Alle hydraulische bewegingen met de arm uitvoeren, hierbij de nadruk leggen op de eindschakelaars van de vijzels.



DE HEFTRUCK VERWIJDEREN ALS AFVAL

MANITOU respecteert de bepalingen van Richtlijn 2000/53/EG betreffende het levenseinde van de heftruck. Deze heftruck heeft geen substanties en materialen die worden verboden door Richtlijn 2000/53/EG.

OPMERKING: Voor het verwijderen van de heftruck, raadpleeg uw dealer.

RECYCLING VAN MATERIALEN

METALEN

- Ze zijn 100 % terugwinbaar en recycleerbaar.

PLASTICS

- Plastic onderdelen zijn dusdanig gemarkeerd, in overeenstemming met de geldende regelgeving.
- Om de recycling te vergemakkelijken, is de waaier van verschillende materialen beperkt.
- De meerderheid van de kunststoffen bestaat uit kunststoffen van het type, dat gemakkelijk recyclebaar zijn door smelten, vermalen of granuleren.

RUBBER

- Banden en pakkingen kunnen worden vermalen om nuttig te zijn in de cementproductie of voor het verkrijgen van herbruikbaar granulaat.

GLAS

- Dit kan worden verwijderd en ingezameld om te worden verwerkt in de glasindustrie.

BESCHERMING VAN HET LEEFMILIEU

Door het uitbesteden van het onderhoud van uw heftruck aan het MANITOU-netwerk, wordt het gevaar van verontreiniging beperkt, en wordt bijgedragen aan de bescherming van het leefmilieu.

BESCHADIGDE OF VERSLETEN ONDERDELEN

- Laat geen onderdelen achter in de vrije natuur.
- MANITOU en haar netwerk onderschrijven de bescherming van het leefmilieu door middel van recycling.

GEBRUIKTE OLIE

- Het MANITOU-netwerk zorgt voor de inzameling en verwerking.
- Door de oude onderdelen aan hem toe te vertrouwen, wordt het risico op vervuiling beperkt.

OUDE ACCU'S EN BATTERIJEN

- Gooi de accu's en batterijen van de afstandsbediening niet weg, ze bevatten zware metalen die schadelijk zijn voor het milieu.
- Breng deze naar een MANITOU-netwerk of een ander erkend inzamelpunt.

OPMERKING: MANITOU produceert heftrucks met de beste prestaties en een minimale uitstoot van vervuilende stoffen.



2 - GEBRUIK

644 4L (25 316) HT 1 29M S
MP 490 1 ST3A
MHT-X 10130 129M ST3A S1 / MHT 10130 129M ST4 S1



648860 NL (23/06/2016)
MHT-X 1490 129M ST3A S1 / MHT 1490 129M ST4 S1
MHT-X 10130 129M ST3A S1 / MHT 10130 129M ST4 S1

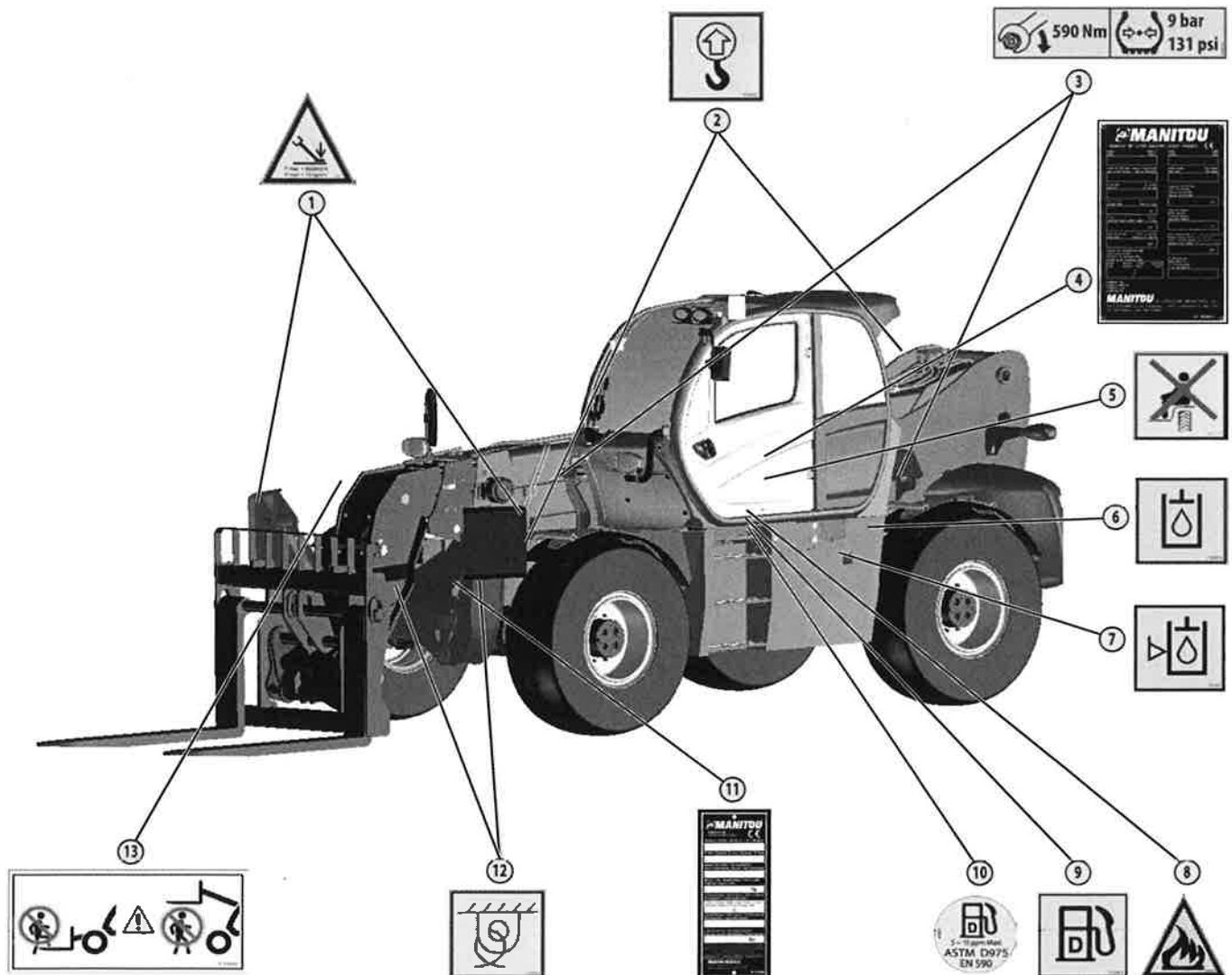
VEILIGHEIDSTICKERS EN -PLATEN



Maak alle veiligheidsstickers en -platen schoon om ze leesbaar te maken. Veiligheidsstickers en -platen die onleesbaar of beschadigd zijn, moeten vervangen worden. Na het vervangen van onderdelen met vervangingsonderdelen, dient u de aanwezigheid van de veiligheidsstickers en -platen te controleren.

STICKERS EN PLATEN AAN DE BUITENKANT

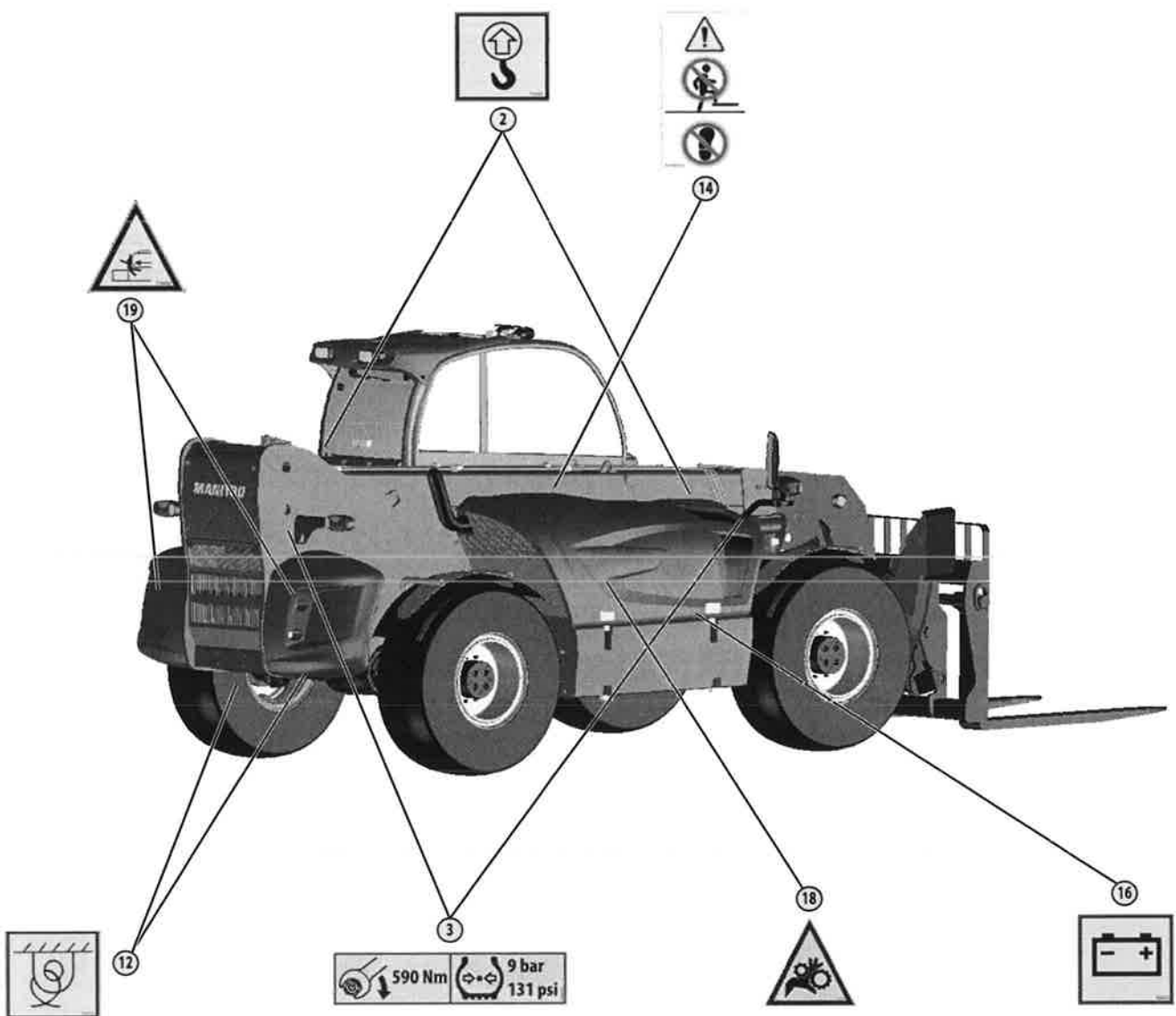
Referentie	Code	Beschrijving
1	934816	Let op! Druk op de grond
2	53000709	Vastmaken en druk van de banden
3	716923	Verankeringspunt
4	(Neem contact op met uw dealer)	Plaat van de fabrikant van de telescopische hefboom
5	716917	Gevaar voor vallen/platdrukken. Verboden personen te vervoeren.
6	716909A	Vullen filter hydraulische olie
7	932067	Hydraulische oliepeil
8	716907	Gevaar! Ontvlambare vloeistoffen kunnen vlam vatten en leiden tot persoonlijk letsel of overlijden
9	716908A	Vullen diesel
10	296751A	Type diesel
11	(Neem contact op met uw dealer)	Plaat van de fabrikant van het toebehoren (Neem contact op met uw dealer)
12	716923	Bevestigingspunt
13	296998A	Veiligheidsvoorschriften MANISCOPIE



648 IL (23) 116) HT 14 9M S
MH 490 1...T3A
MHT-X 10130 129M ST3A S1 /MHT 10130 129M ST4 S1



Referentie	Code	Beschrijving
14	296641	Veiligheidsvoorschriften "Let op! Niet omhoog gaan"
15	53002558	Identificatie van de snelkoppelingen op de kop van de arm
16	934222	Accu
17	934750	Bediening om de motorkap te openen (toegang tot de motor van de telescopische hefboom)
18	932095	Waarschuwing! Toegang tot bewegende onderdelen van de telescopische hefboom om de motorkap te openen
19	716930	Gevaar! Gevaar voor aanrijden/platdrukken. Kom niet in de buurt van de telescopische hefboom voordat de handelingen voltooid zijn

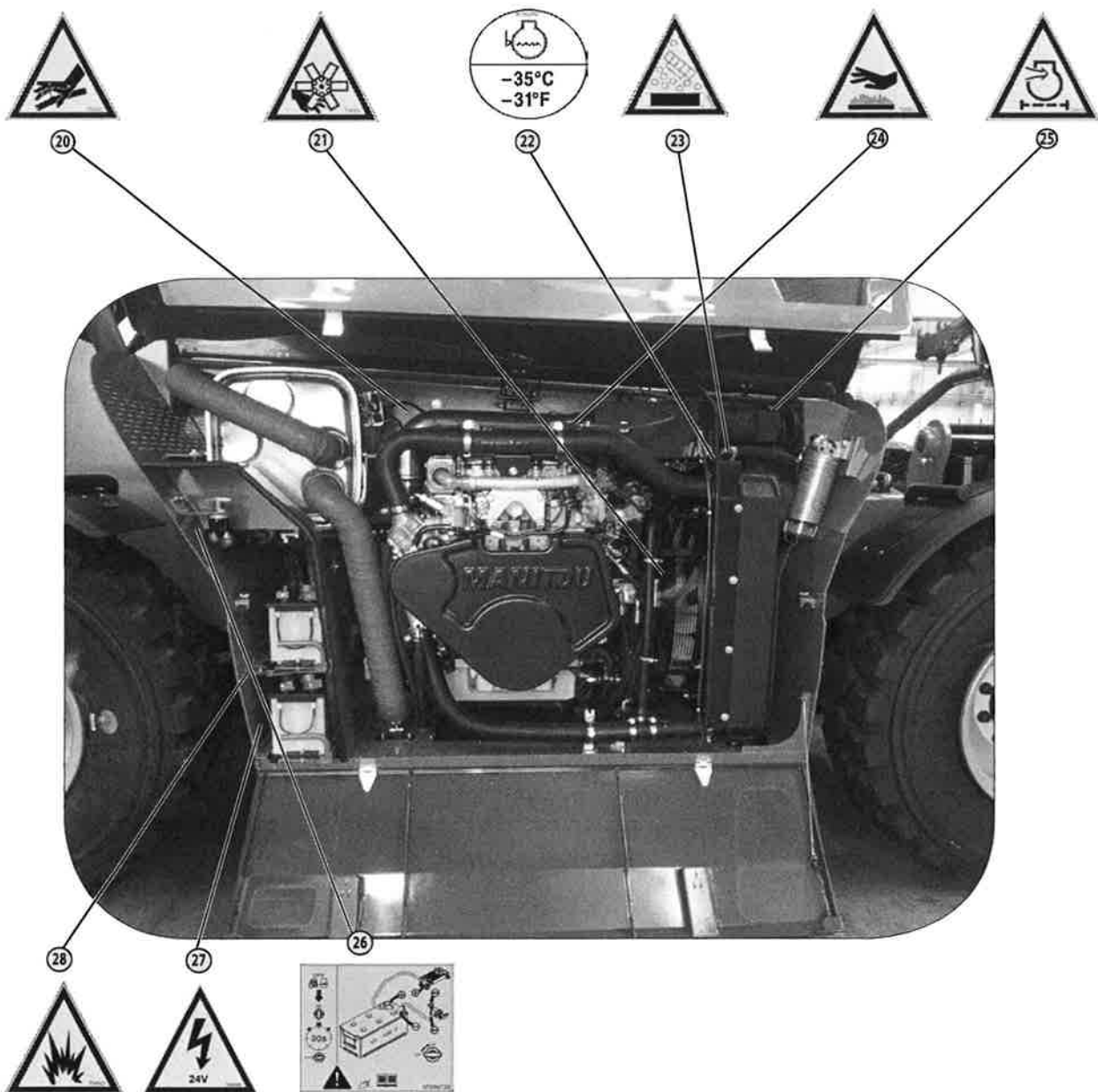


648860 NL (23/06/2016)
MHT-X 1490 129M ST3A S1 / MHT 1490 129M ST4 S1
MHT-X 10130 129M ST3A S1 / MHT 10130 129M ST4 S1



STICKERS EN PLAATJES ONDER DE MOTORKAP

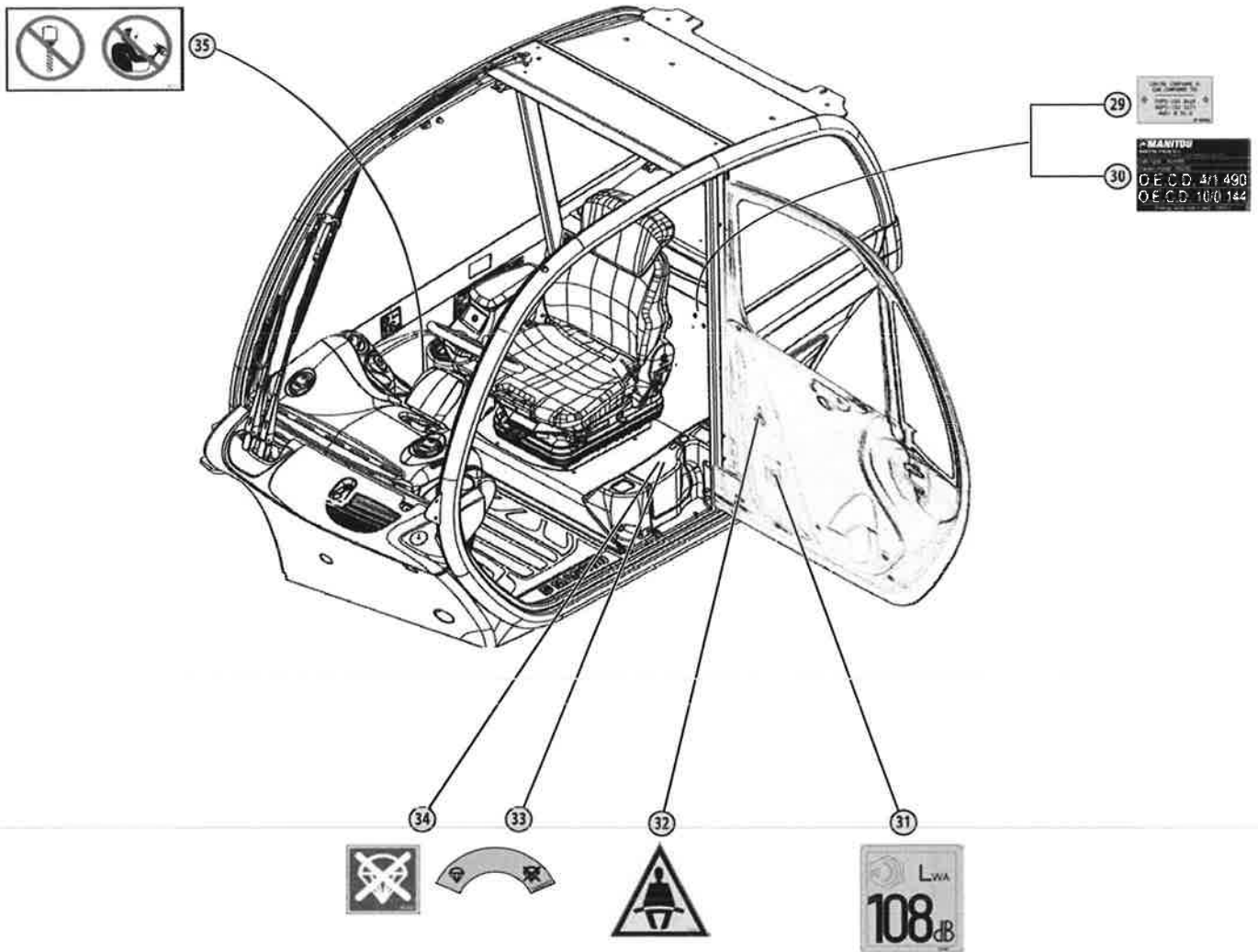
Referentie	Code	Beschrijving
20	716925	Gevaar! Gevaar voor letsel veroorzaakt door vloeistoffen onder druk. Voordat u de flexibele hydraulische slangen aansluit, controleer of het circuit niet onder druk staat en vervang de slangen, afhankelijk van de gebruiksduur die vermeld is in de gebruiks- en onderhoudshandleiding
21	53000709	Ventilator in werking. Gevaar voor vasthaken. Breng uw handen nooit in de buurt van de schoepen
22	293887	Antivriesvloeistof
23	716926	Gevaar! Gevaar voor wegsputtende antivriesvloeistof onder druk
24	716917	Warme oppervlakken. Gevaar voor brandwonden! Wees voorzichtig, kom niet in de buurt van warme oppervlakken (motor, uitlaatgascollector enz.).
25	716909A	Luchtfilter motor
26	296733	Instructies om de accu uit te sluiten
27	909050	Gevaar voor elektrische schokken
28	716921	Explosiegevaar. Als de accu niet op correcte wijze vervangen wordt, bestaat er explosiegevaar



64E IL (23 116) 490 T1 JT3A HT 14 9M S
MHT-X 10/130 129M ST3A S1 / MHT 10130 129M ST4 S1

PLATEN EN STICKERS IN DE CABINE

Referentie	Code	Beschrijving
29	193032B	Conformiteit van de cabine
30	930978	Homologatie van de cabine (afhankelijk van het model)
31	293887	Geluidsvermogen
32	732107	Wanneer u de telescopische hefboom gebruikt, is het dragen van de veiligheidsgordel verplicht
33	53003427	Bediening die het stabilisatiesysteem van de telescopische hefboom uitsluit
34	933345	Positie van de bediening voor het uitsluiten van het stabilisatiesysteem van de telescopische hefboom
35	932117	Het is verboden om gaten te boren in onderdelen van de telescopische hefboom en ze te lassen



648860 NL (23/06/2016)
MHT-X 1490 129M ST3A S1 / MHT 1490 129M ST4 S1
MHT-X 10130 129M ST3A S1 / MHT 10130 129M ST4 S1



EG-VERKLARING VAN OVEREENSTEMMING

1) **DECLARATION "CE" DE CONFORMITE (originale)**
" EC" DECLARATION OF CONFORMITY (original)

2) La société, *The company* : **MANITOU ITALIA S.r.l.**

3) Adresse, *Address* : **Via Cristoforo Colombo 2, 41013 Cavazzona in Castelfranco Emilia -ITALIE**

4) Dossier technique, *Technical file* : **MANITOU ITALIA S.r.l. Via Cristoforo Colombo 2, 41013 Cavazzona in Castelfranco Emilia (MO) , Italie**

5) Constructeur de la machine décrite ci-après, *Manufacturer of the machine described below* :

CHARIOT TELESCOPIQUE ROTATIF MRT 2150 PRIVILEGE N° 763407
NACELLE ORH EXTENSIBLE 2,25/4M - Capacité 365 Kg p.n. 711204 (GSS POSITION B)
PFB p.n.709835 + FOURCHES FEM 4999 KG p.n.578097 (GSS POSITION J)
TREUIL 5 TON p.n.711934 (GSS POSITION J)

6) Déclare que cette machine, *Declares that this machine* :

7)- Est conforme aux directives suivantes et à leurs transpositions en droit national, *Complies with the following directives and their transpositions into national law*

2006/42/CE

8) - Pour les machines de l'annexe IV, *For annex IV machines* :

9) - Numéro de certification, *Certificate number*: **ME.0017.10 REV.05 du, of 05/07/2011**

10) - Organisme notifié, *Notified body* : **ECO s.p.a. EUROPEAN CERTIFYNG ORGANIZATION, Via Mengolina 33 48018 Faenza- Ravenna - Italia - Organismo notificato n° 0714**

2000/14/CE + 2005/88/CE

11) - Procédure appliquée, *Applied procedure* : **Annexe VI - 2000 / 14 / CE proc.I**

10) - Organisme notifié, *Notified body* : **ECO s.p.a. EUROPEAN CERTIFYNG ORGANIZATION, Via Mengolina 33 48018 Faenza- Ravenna - Italia - Organismo notificato n° 0714**

12) - Niveau de puissance acoustique, *Sound power level* :

13) Mesuré, *Measured* : **103 dB (A)**

14) Garanti, *Guaranteed* : **104 dB (A)**

2004/108/CE

15)-Normes harmonisées utilisées, *Harmonised standards used* : **EN 12895, EN 280 :2001+A2 :2009**

16)-Normes ou dispositions techniques utilisées, *Standards or technical provisions used* : /

17) - Fait à, *Done at* : **CASTELFRANCO EMILIA** 18) - Date, *Date* : **04/01/2013**

19) - Nom du signataire, *Name of signatory* : **IOTTI MARCO**

20) - Fonction, *Function* : **DIRECTEUR GENERAL**

21) - Signature, *Signature* :

MANITOU ITALIA Srl

A Socio Unico - Sede Legale e Amm.va - Via C. Colombo, 2
Località Cavazzona - 41013 CASTELFRANCO E. (MO)
Tel. 059 959811 - Fax 059 / 959850
Cap. Soc. € 2000.000 I.V.
Reg. Impr. Di Modena e CP. 04/173970369
P.IVA IT 02591050360 - N. Mecc. MO 033322 R.E.A. 148776



bg : 1) удостоверение за « СЕ » съответствие (оригинална), 2) Фирмата, 3) Адрес, 4) Техническо досие, 5) Фабрикант на описаната по-долу машина, 6) Обявява, че тази машина, 7) Отговаря на следните директиви и на тяхното съответствие национално право, 8) За машините към допълнение IV, 9) Номер на удостоверението, 10) Наименувана фирма, 15) хармонизирани стандарти използвани, 16) стандарти или технически правила, използвани, 17) Изработено в, 18) Дата, 19) Име на разписалия се, 20) Функция, 21) Функция.

cs : 1) ES prohlášení o shodě (původní), 2) Název společnosti, 3) Adresa, 4) Technická dokumentace, 5) Výrobce níže uvedeného stroje, 6) Prohlašuje, že tento stroj, 7) Je v souladu s následujícími směrnici a s směrnicemi transponovanými do vnitrostátního práva, 8) Pro stroje v příloze IV, 9) Číslo certifikátu, 10) Notifikační orgán, 15) harmonizované normy použity, 16) Norem a technických pravidel používaných, 17) Místo vydání, 18) Datum vydání, 19) Jméno podepsaného, 20) Funkce, 21) Podpis.

da : 1) EF Overensstemmelseserklæring (original), 2) Firmaet, 3) Adresse, 4) tekniske dossier, 5) Konstruktør af nedenfor beskrevne maskine, 6) Erklærer, at denne maskine, 7) Overholder nedennævnte direktiver og disses gennemførelse til national ret, 8) For maskiner under bilag IV, 9) Certifikat nummer, 10) Bemyndigede organ, 15) harmoniserede standarder, der anvendes, 16) standarder eller tekniske regler, 17) Udfærdiget i, 18) Dato, 19) Underskrivers navn, 20) Funktion, 21) Underskrift.

de : 1) EG-Konformitätserklärung (original), 2) Die Firma, 3) Adresse, 4) Technischen Unterlagen, 5) Hersteller der nachfolgend beschriebenen Maschine, 6) Erklärt, dass diese Maschine, 7) den folgenden Richtlinien und deren Umsetzung in die nationale Gesetzgebung entspricht, 8) Für die Maschinen laut Anhang IV, 9) Bescheinigungsnummer, 10) Benannte Stelle, 15) angewandten harmonisierten Normen, 16) angewandten sonstigen technischen Normen und Spezifikationen, 17) Ausgestellt in, 18) Datum, 19) Name des Unterzeichners, 20) Funktion, 21) Unterschrift.

el : 1) Δήλωση συμμόρφωσης CE (πρωτότυπο), 2) Η εταιρεία, 3) Διεύθυνση, 4) τεχνικό φάκελο, 5) Κατασκευαστής του εξής περιγραφόμενου μηχανήματος, 6) Δηλώνει ότι αυτό το μηχάνημα, 7) Είναι σύμφωνο με τις εξής οδηγίες και τις προσαρμογές τους στο εθνικό δικαίο, 8) Για τα μηχανήματα παραρτήματος IV, 9) Αριθμός δήλωσης, 10) Κοινοποιημένος φορέας, 15) εναρμονισμένα πρότυπα που χρησιμοποιούνται, 16) Πρότυπα ή τεχνικούς κανόνες που χρησιμοποιούνται, 16) Είναι σύμφωνο με τα εξής πρότυπα και τεχνικές διατάξεις, 17) Εν, 18) Ημερομηνία, 19) Όνομα του υπογράφοντος, 20) Θέση, 21) Υπογραφή.

es : 1) Declaración DE de conformidad (original), 2) La sociedad, 3) Dirección, 4) expediente técnico, 5) Constructor de la máquina descrita a continuación, 6) Declara que esta máquina, 7) Está conforme a las siguientes directivas y a sus transposiciones en derecho nacional, 8) Para las máquinas anexo IV, 9) Número de certificación, 10) Organismo notificado, 15) normas armonizadas utilizadas, 16) Otras normas o especificaciones técnicas utilizadas, 17) Hecho en, 18) Fecha, 19) Nombre del signatario, 20) Función, 21) Firma.

et : 1) EÜ vastavusdeklaratsioon (algupärane), 2) Äriühing, 3) Aadress, 4) Tehniline dokumentatsioon, 5) Seadme tootja, 6) Annitab, et see toode, 7) On vastavuses järgmistele direktiivide ja nende riigisisese õigusele ülevõtmiseks vastuvõetud õigusaktidega, 8) IV lisa loetletud seadmete puhul, 9) Registristatuse number, 10) Sertifitseerimisasutus, 15) kasutatud ühtlustatud standardite, 16) Muud standardites või spetsifikatsioonides kasutatakse, 17) Koostamise koht, 18) Valmistamise aeg, 19) Allkirjastaja nimi, 20) Amet, 21) Allkirj.

fi : 1) EY-väläluomistuksen mukaisuusvakuutus (alkuperäiset), 2) Yritys, 3) Osoite, 4) teknisen erikoistiedon, 5) Koneesta valmistuneen valmistaja, 6) Vakuuttaa, että tämä kone, 7) Täyttää seuraavien direktiivien sekä niillä vastaavien kansallisten säännösten vaatimukset, 8) IV liian loetellut seadmete puhtaan valmistuse number, 9) Todistuksen numero, 10) Ilmoitettu laitos, 15) yhdenmukaistettuja standardeja käytetään, 16) muita standardeja tai, 17) Paikka, 18) Päivä, 19) Valmistajan nimi, 20) Toimi, 21) Allekirjoitus.

ga : 1) « EC » dearbhúil comhréireachta (bunaidh), 2) An comhlacht, 3) Seoladh, 4) An chaidreamh a bhaineann le an innill a thúsricéadear thíos, 6) Dearbhalonn sé go bhfuil an t-inneall, 7) Go gcomhlíonn sé le na teoracha seo a leanas agus a trasúilísteach i dlí náisiúnta, 8) Fírinne hionnaird in innill an agusin IV, 9) Uimhir leaslais, 10) Comhlacht a chuireadh i bhfiús, 15) cailgheáiln comhchubhlhíte a úsáidtear, 16) cailgheáiln eile nó sonróit chaitilí téicniú a úsáidtear, 17) Déarla a g, 18) Dáta, 19) Ainm an tsiúilíneora, 20) Feidhm, 21) Síniú.

hu : 1) CE megfelelésségi nyilatkozat (eredeti), 2) A vállalat, 3) Cím, 4) Műszaki dokumentáció, 5) Az alábbi gép gyártója, 6) Kijelenti, hogy a gép, 7) Megfelel az alábbi irányelveknek valamint azok honosított előírásainak, 8) IV. melléklet gépéhez, 9) Bizonylati szám, 10) Értesített szervezet, 15) Felhasznált harmonizált szabványok, 16) egyéb felhasznált műszaki szabványok és előírások hivatkozása, 17) Keltetve, 18) Dátum, 19) Alíró neve, 20) Funkció, 21) Alírárs.

is : 1) Samræmisvottoró ESB (uppræfaga), 2) Virrtaekíð, 3) Aðsetur, 4) Tæknilegar skrá, 5) Smíður tækisins sem lýst er hér á efir, 6) Staðfestir að tækíð, 7) Samræmist efirtarandi stóluum og staðfærslu til að hlífir af þjófrétti, 8) Fyrir tækin í aukakafli IV, 9) Staðfestingarnúmer, 10) Tilkynt til, 15) samhæfða staða sem notaðir, 16) Önnur staðlar eða forskriftir notaðir, 17) Nafn, 18) Nafn undirritaðs, 19) Nafn undirritaðs, 20) Staða, 21) Undirskrift.

it : 1) Dichiarazione CE di conformità (original), 2) La società, 3) Indirizzo, 4) fascicolo tecnico, 5) Costruttore della macchina descritta di seguito, 6) Dichiaro che questa macchina, 7) È conforme alle direttive seguenti e alle relative trasposizioni nel diritto nazionale, 8) Per la macchine Allegato IV, 9) Numero di Attestazione, 10) Organismo notificato, 15) norme armonizzate applicate, 16) altre norme e specifiche tecniche applicate, 17) Stabilita a, 18) Data, 19) Nome del firmatario, 20) Funzione, 21) Firma.

lt : 1) CE atitikties deklaracija (originalas), 2) Bendrovė, 3) Adresas, 4) Techninė byla, 5) Žemiau nurodytas įrenginio gamintojas, 6) Pareiškia, kad šis įrenginys, 7) Atitinka toliau nurodytas direktyvas ir / nacionalinius teisės aktus perkeltus į nuostatas, 8) IV priedas dėl mašinų, 9) Sertifikato Nr., 10) Paskelbtąjį įstaiga, 15) suderintus standartus naudojamas, 16) Kiti standartai ir technines specifikacijos, 17) Pasirašyta, 18) Data, 19) Pasirašiusio asmens vardas ir pavardė, 20) Pareigos, 21) Parašas.

lv : 1) EK atbilstības deklarācija (originals), 2) Uzņēmums, 3) Adrese, 4) tehniskās lietas, 5) Tālāk aprakstītais iekārtas ražotājs, 6) Apliecinā, ka šī iekārta, 7) Ir atbilstoša tālāk norādītajām direktīvām un to transpozīcijai nacionālajā likumdošanā, 8) Iekārtām IV pielikumā, 9) Apliecinības numurs, 10) Reģistrētā organizācija, 15) lietotajiem saskaņotajiem standartiem, 16) lietotajiem tehniskajiem standartiem un specifikācijām, 17) Sastādīts, 18) Datums, 19) Parakstītāja vārds, 20) Amats, 21) Paraksts.

mt : 1) Dikjarazzjoni ta' Konformità KE (original), 2) Il-kumpanija, 3) Indirizz, 4) fajl tekniku, 5) Manifattriċi tal-magna deskriwta hawn isfel, 6) Tidddikjara li din il-magna, 7) Hija konformi hija konformi mad-Direttivi segwenti u l-ligijiet li jimplimentawhom fil-ligijiet nazzjonali, 8) Għall-magn li-Anness IV, 9) Numru ta-certiifikat, 10) Entità notifikata, 15) l-standards armonizzati uzati, 16) standards teknici u speċifikazzjonijiet oħra uzati, 17) Magħmul f', 18) Dato, 19) l-sem il-firmatarju, 20) Kariga, 21) Firma.

nl : 1) EG-verklaring van overeenstemming (oorspronkelijke), 2) Het bedrijf, 3) Adres, 4) technisch dossier, 5) Constructeur van de hierna genoemde machine, 6) Verklaart dat deze machine, 7) In overeenstemming is met de volgende richtlijnen en hun omzettingen in het nationale recht, 8) Voor machines van bijlage IV, 9) Goedkeuringsnummer, 10) Aangezegde instelling, 15) gehanteerde geharmoniseerde normen, 16) andere gehanteerde technische normen en specificaties, 17) Opgeemaakt te, 18) Datum, 19) Naam van ondergetekende, 20) Functie, 21) Handtekening.

no : 1) CE-samsvarterklæring (original), 2) Selskapet, 3) Adresse, 4) tekniske arkiv, 5) Fabrikant av følgende maskin, 6) Erklærer at denne maskinen, 7) Oppfyller kravene i følgende direktiver, med nasjonale gjennomføringsbestemmelser, 8) For maskinene i tillegg IV, 9) Attestnummer, 10) Notifisert organ, 15) harmoniserte standarder som brukes, 16) Andre standarder og spesifikasjoner brukt, 17) Utstedt i, 18) Dato, 19) Underskriverens navn, 20) Stilling, 21) Underskrift.

pl : 1) Deklaracja zgodności CE (oryginalne), 2) Spółka, 3) Adres, 4) dokumentacji technicznej, 5) Wykonawca maszyny opisanej poniżej, 6) Oświadczca, że ta maszyna, 7) Jest zgodna z następującymi dyrektywami i odpowiadającymi przepisami prawa krajowego, 8) Dla maszyn załącznik IV, 9) Numer certyfikatu, 10) Jednostka certyfikująca, 15) zastosowanych norm zharmonizowanych, 16) innych zastosowanych norm technicznych i specyfikacji, 17) Sporządzono w, 18) Data, 19) Nazwisko podpisującego, 20) Stanowisko, 21) Podpis.

pt : 1) Declaração de conformidade CE (original), 2) A empresa, 3) Morada, 4) processo técnico, 5) Fabricante da máquina descrita abaixo, 6) Declara que esta máquina, 7) Está em conformidade às diretivas seguintes e às suas transposições para o direito nacional, 8) Para as máquinas no anexo IV, 9) Número de certificado, 10) Entidade notificada, 15) normas harmonizadas utilizadas, 16) outras normas e especificações técnicas utilizadas, 17) Elaborado em, 18) Data, 19) Nome do signatário, 20) Cargo, 21) Assinatura.

ro : 1) Declarație de conformitate CE (originală), 2) Societatea, 3) Adresa, 4) cartii tehnice, 5) Constructor al mașinii descrise mai jos, 6) Declară că prezenta mașină, 7) Este conformă cu directivele următoare și cu transpunerea lor în dreptul național, 8) Pentru mașinile din anexa IV, 9) Număr de atestare, 10) Organism notificat, 15) standarde armonizate utilizate, 16) alte standarde și specificații tehnice utilizate, 17) Întocmit la, 18) Data, 19) Numele persoanei care semnează, 20) Funcția, 21) Semnătura.

sk : 1) ES vyhlásenie o zhode (pôvodný), 2) Názov spoločnosti, 3) Adresa, 4) technickej dokumentácie, 5) Výrobca nižšie opísaného stroja, 6) Vyhlasuje, že tento stroj, 7) Je v súlade s nasledujúcimi smernicami a s smernicami transponovanými do vnútroštátneho práva, 8) Pre stroje v prílohe IV, 9) Číslo certifikátu, 10) Notifikačný orgán, 15) použité harmonizované normy, 16) použité iné technické normy a predpisy, 17) Miesto vydania, 18) Dátum vydania, 19) Meno podpisujúceho, 20) Funkcia, 21) Podpis.

sl : 1) ES Izjava o ustreznosti (izvirna), 2) Družba, 3) Naslov, 4) tehnične dokumentacije, 5) Proizvajalac tukaj opisanega stroja, 6) Izjavlja, da je ta stroj, 7) Ustreza naslednjim direktivam in njihovi transpoziciji v državno pravo, 8) Za stroje priloga IV, 9) Številka potrdila, 10) Obvestilo organu, 15) uporabljene harmonizirane standarde, 16) druge uporabljene tehnične standarde in zahteve, 17) V, 18) Datum, 19) Ime podpisnika, 20) Funkcija, 21) Podpis.

sv : 1) CE-försäkran om överensstämelse (original), 2) Företaget, 3) Adress, 4) tekniska dokumentationen, 5) Konstruktör av nedan beskrivna maskin, 6) Försäkrar att denna maskin, 7) Överensstämmer med nedanstående direktiv och införlivandet av dem i nationell rätt, 8) För maskinerna i bilaga IV, 9) Nummer för godkännande, 10) Organism notified, 15) Harmoniserade standarder som använts, 16) andra tekniska standarder och specifikationer som använts, 17) Upprättat i, 18) Datum, 19) Namn på den som undertecknat, 20) Befattning, 21) Namnteckning.

648860 NL (23/06/2016) MHT-X 1490 129M ST3A S1 / MHT 1490 129M ST4 S1 MHT-X 10130 129M ST3A S1 / MHT 10130 129M ST4 S1



IDENTIFICATIE VAN DE HEFTRUCK

Wij streven ernaar onze producten voortdurend te verbeteren. Daarom kan het noodzakelijk zijn om een aantal wijzigingen aan te brengen aan ons assortiment vorkheftrucks. Wij zijn echter niet verplicht om de klanten hiervan op de hoogte te brengen.

Voor het bestellen van vervangingsonderdelen of voor het aanvragen van technische informatie, dient u de volgende gegevens te vermelden:

OPMERKING: Om alle noodzakelijke gegevens zonder problemen te kunnen vermelden, is het raadzaam om deze gegevens te noteren en te bewaren op het moment dat de vorkheftruck geleverd wordt.

PLAAT VAN DE FABRIKANT VAN DE VORKHEFTRUCK (A)

- 1 - MODEL
- 2 - SERIE
- 3 - Bouwjaar
- 4 - Jaar model
- 5 - Serienummer
- 6 - Vermogen ISO/TR 14396
- 7 - Massa zonder last
- 8 - Toegestaan totaalgewicht rijden
- 9 - Nominale capaciteit
- 10 - Trekkraft
- 11 - Max. verticale kracht (op de trekhaak)
- 12 - Bandendruk (bar)
- 13 - Homologatienummer



Alle andere technische gegevens met betrekking tot de heftruck worden vermeld in het hoofdstuk: 2 - BESCHRIJVING: KENMERKEN.

PLAAT MOTOR

De volgende gegevens worden vermeld op de plaat van de motor als rechtstreeks op het carter gedrukte getallen:

Voorbeeld: plaat met motorgegevens

1. Naam van de fabrikant
2. Benaming model
3. Goedkeuringsnummer
4. Nummer motor



1 - Daimler AG
2 - OM926LA.III/4/1 B4C01
3 - 926.959-00-XXXXXX
4 - e1*97/68HA*
2004/26*0335*01

PLAAT VERSNELLINGSBAK

1. Type en model unit - wijzigingsindex
2. Serienummer
3. Referentie MANITOU



DANA SPICER CLARK-HURTH
1 2
3
MFG. BY CLARK-HURTH COMPONENTS S.P.A.
38062 Arco (Trento)
MADE IN ITALY

PLAAT VOOR- EN ACHTERAS

1. Type en model unit - wijzigingsindex
2. Serienummer
3. Referentie MANITOU

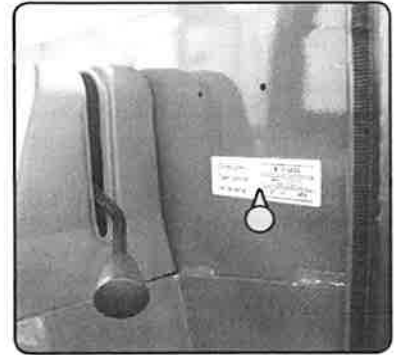


DANA SPICER CLARK-HURTH
1 2
3
MFG. BY CLARK-HURTH COMPONENTS S.P.A.
38062 Arco (Trento)
MADE IN ITALY



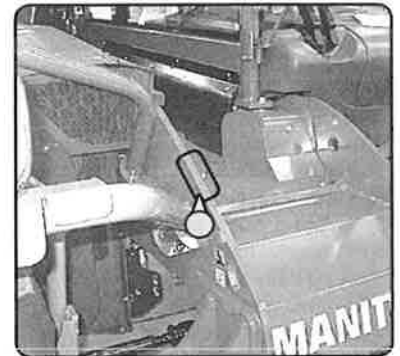
CABINE

1. Type en model unit - wijzigingsindex
2. Serienummer



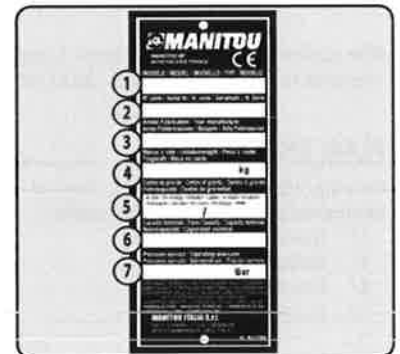
FRAME

- Serienummer van de heftruck



PLAAT VAN DE FABRIKANT VAN HET TOEBEHOREN (H)

1. Model
2. Serienummer
3. Bouwjaar
4. Onbelast gewicht
5. Zwaartepunt
6. Nominale capaciteit
7. Werkdruk





KENMERKEN

MOTOR			
Motor		MHT-X 1490 MHT-X 10130	MHT-1490 MHT 10130
Type		OM 904LA (EU Stage 3A)	OM 934LA (EU Stage 4)
Brandstof		Diesel	
Aantal cilinders		4	
Injectiesysteem		Hogedruk-injectiesysteem met centrale injectiemonden	Common Rail
Ontstekingsvolgorde		1 - 3 - 4 - 2	
Cilinderinhoud	liter - cm ³	4,25 - 4250	5,13 - 5130
Boring	mm - in	102 - 4,01	110 - 4,33
Loop	mm - in	130 - 5,11	135 - 5,31
Turbocompressiesysteem		Turbocompressie met luchtkoeling overvoeding (lucht/lucht)	
Turbocompressor		Overvoeding TC met wastegate-klep	Overvoeding TC met vaste vorm en wastegate-klep
Compressieverhouding	rpm	18	17,6
Nominaal toerental	rpm	2200	2200
Min. toerental	rpm	800	800
Max. toerental	rpm	2750	2500
Nominaal vermogen		176 CV-129 kW @ 2200 rpm	176 CV-129 kW a 2200 rpm
Max. koppel		675 Nm @ 1200 - 1600 rpm	750 Nm bij 1200 - 1600 rpm
Type hoofdaansluiting		SAE3	
PTO per bijkomende dienst (type, max. koppel)			
Nabehandeling uitstoot			SCR-systeem, uitstootdemper met katalysator, injectie AdBlue met voedings- en doseringseenheid
Koelinstallatie			
Met water		Radiateur met water/luchtkoeling	
Koeling hydraulische olie		Radiateur met oliekoeling	
Inschakelingssysteem ventilator		Hydraulisch systeem met proportionele regeling	
Type motor		Hydraulisch	
Snelheid ventilator	rpm	2070	
Aantal schoepen		14	
Diameter	mm - in	680 - 26,77	
OVERBRENGING			
Hydrostatische motor			
Type motor		A6VM115DA - Variabele axiale zuigermotor	
Max. cilinderinhoud	liter - cm ³	0,115 - 115	
Druk	bar - psi	500 - 7251,88	
Versnelling		Model 357HD/497	
Aantal versnellingen vooruit		2	
Aantal versnellingen achteruit		2	
Omkering		Op hydrostatische pomp	
Remmen			
Type		Schijfremmen in oliebad op voor- en achteras	
Rem met pedaal		Werking op voor- en achterwielen	
Handrem		Hydraulisch met negatieve actie op de vooras	
Vooras			
Type		Gestuurd, DANA	
Type remmen		6 intern met vochtige schrijf	



Systeem met beperkte verschuiving		Differentieel geopend	
Reductoren		Epicyclisch	
Achteras			
Type		Gestuurd, DANA	
Type remmen		6 intern met vochtige schrijf	
Systeem met beperkte verschuiving		Differentieel geopend	
Reductoren		Epicyclisch	
Standaard voor- en achterbanden		MHT-X 1490 MHT 1490	MHT-X 10130 MHT 10130
Afmetingen		EOLUS 17,5 R 25 A2237	
Druk	bar - psi	9 - 130,53	8 - 116,03
Optionele voor- en achterbanden			
Afmetingen		EOLUS 17,5 R 25 A2233	
Druk	bar - psi	9 - 130,53	8 - 116,03
Optionele voor- en achterbanden			
Afmetingen		GOODYEAR 17,5 R 25 RL-5K	
Druk	bar - psi	9 - 130,53	8 - 116,03
ELEKTRISCH CIRCUIT			
Elektrisch circuit			
Aarding		Negatief	
Standaardbatterij		24 V - 100 A	
Spanningsregelaar		Ingebouwd in de wisselstroomdynamo	
HYDRAULISCH CIRCUIT			
Hydrostatische pomp			
Type pomp		A4VG85DA - Variabele axiale zuigerpomp	
Max. cilinderinhoud	liter - cm ³	0,085 - 85	
Bereik aan 2200 rpm	l/min	182	
Druk	bar - psi	500 - 7251,88	
Hoofdpomp hydraulisch circuit			
Type pomp		MVP60.84D-06S8-LSF- Variabele axiale zuigerpomp	
Cilinderinhoud	liter - cm ³	84 - 0,084	
Bereik aan 2200 rpm	l/min	180	
Druk	bar - psi	300 - 4351,13	
Tweede pomp hydraulisch circuit			
Type pomp		KP20.16	
Cilinderinhoud	liter - cm ³	0,016 - 16	
Bereik aan 2200 rpm	l/min	34	
Druk	bar - psi	290 - 4206,09	
Elektromagnetische hoofdklep			
Hijscircuit	bar (psi)	280 (4061,05)	
	l/min	180	130
Schuifcircuit	bar (psi)	280 (4061,05)	
	l/min	180	130
Hellingcircuit	bar (psi)	280 (4061,05)	
	l/min	180	130
Nivellerings frame	bar (psi)	115 (1667,93)	
	l/min	8	
Blokking achteras	bar (psi)	30 (435,11)	
	l/min	40	
Stabilisatoren		MHT-X 1490 MHT 1490	MHT-X 10130 MHT 10130
	bar (psi)	280 (4061,05)	-
	l/min	100	-



Optioneel circuit	bar (psi)	280 (4061,05)	
	l/min	100	
Stuurcircuit			
Type pomp		MVP60,84D-06S8-LSF- Variabele axiale zuigerpomp	
Cilinderinhoud	liter - cm ³	0,084 - 84	
Bereik aan 2200 rpm	l/min	70	
Druk	bar - psi	210 - 3045,79	
Type		Load sensing	
Remcircuit			
Type		Met meerdere schijven in oliebad	
Druk	bar - psi	80 - 1160,30 (max. op de remmen)	
GELUIDSHINDER EN TRILLINGEN			
Akoestische druk in de cabine van de bestuurder LpA (volgens NF EN 12053)	dB(A)	79,7 (gesloten cabine)	
Gewaarborgd geluidsdruk niveau binnen LwA (volgens de richtlijn 2000/14/EG, gewijzigd door de richtlijn 2005/88/EG)	dB(A)	108 (gegarandeerd)	
Gemiddelde versnelling gemeten op het lichaam van de bestuurder (volgens NF EN 13059)	m/s ²	0,786	
De gemiddelde gemeten versnelling die doorgegeven wordt aan de arm/hand van de bestuurder (volgens ISO 5349-2)	m/s ²	< 2,5	
SNELHEID VAN DE HYDRAULISCHE BEWEGINGEN			
Opheffen onbelast	s	15,2	
Opheffen belast	s	-	
Verlagen zonder last	s	13,8	
Verlagen met last	s	-	
Schuiven zonder last	s	16,1	
Schuiven met last	s	-	
Inschuiven onbelast	s	10	
Terughalen met last	s	-	
Overhellingstijd achteruit zonder last	s	5,3	
Overhellingstijd vooruit zonder last	s	6,6	
SPECIFICATIES EN GEWICHTEN			
Bewegingssnelheid van de telescopische hefboom in standaardconfiguratie op een vlakke ondergrond (uitgezonderd bijzondere omstandigheden)			
Rijsnelheid			
Max. snelheid:	km/h - mph	31 - 19,26	
Vooruit zonder last	km/h - mph	31 - 19,26	
Met nominale last	km/h - mph	5 - 3,1	
Achteruit zonder last	km/h - mph	31 - 19,26	
Met nominale last	km/h - mph	5 - 3,1	
Hijscapaciteit		<i>MHT-X 1490</i> <i>MHT 1490</i>	<i>MHT-X 10130</i> <i>MHT 10130</i>
Standaard hijshoogte op banden	mm - in	13650 - 537,4	9620 - 21208,44
Standaard hijshoogte op stabilisatoren	mm - in	13970 - 549,99	-
Hijshoogte bij max. capaciteit op banden	mm - in	7850 - 309,05	6170 - 13602,51
Hijshoogte bij max. capaciteit op stabilisatoren	mm - in	8000 - 314,95	-
Vlucht vooruit bij max. capaciteit op banden	mm - in	2300 - 90,55	1480 - 3262,83
Vlucht vooruit bij max. capaciteit op stabilisatoren	mm - in	2450 - 96,45	-
Max. nominale capaciteit met vorkdragers en vorken SDT	kg - lb	9000 - 19841,58	13000 - 28660,06
Afstand van het zwaartepunt	mm - in	600 - 23,62	

648 IL (23) 16) MH 190 12) T3A HT 14) 9M S
MHT-X 10130 129M ST3A S1 / MHT 10130 129M ST4 S1



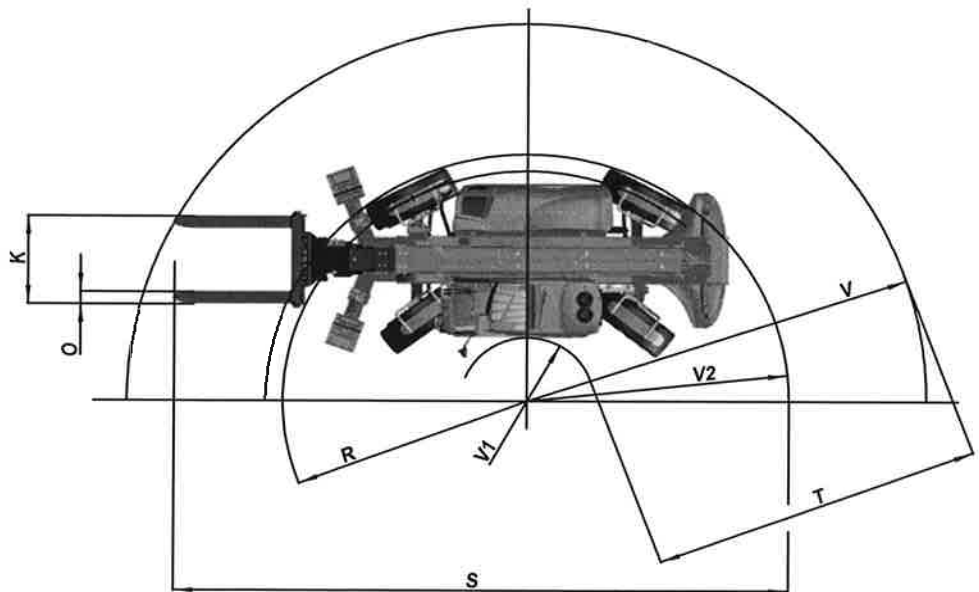
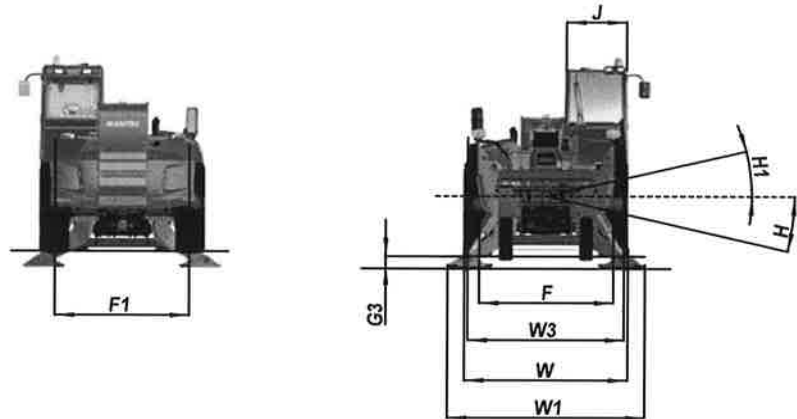
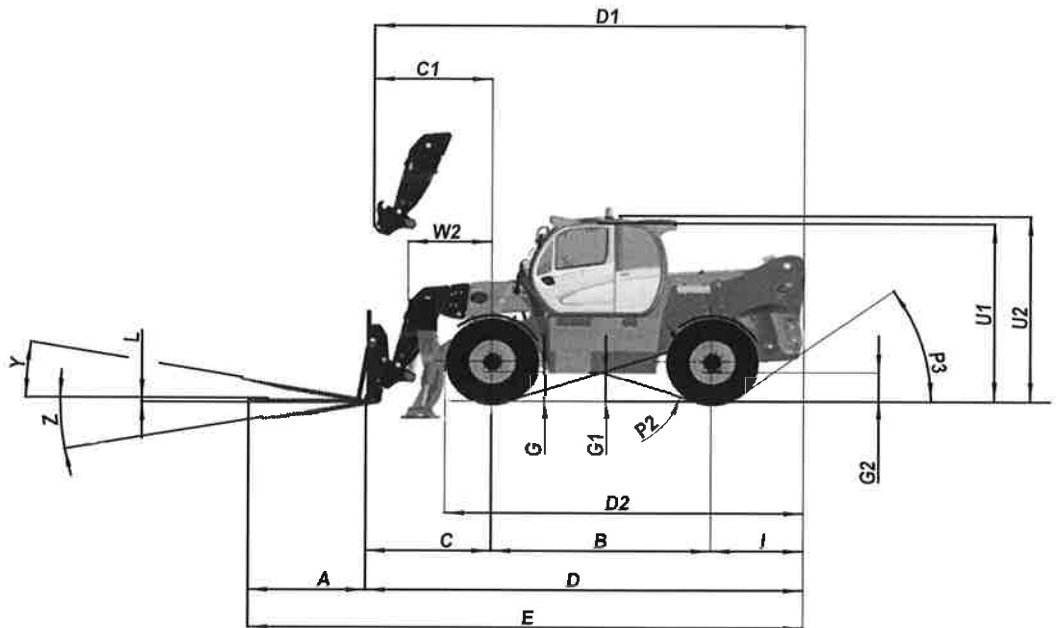
Capaciteit bij max. hoogte met vorkdragers en vorken STD op banden	kg - lb	4500 - 9920,79	7500 - 16534,65
Capaciteit bij max. hoogte met vorkdragers en vorken STD op stabilisatoren.	kg - lb	6000 - 13227,72	-
Capaciteit bij max. vlucht met vorkdragers en vorken STD op banden	kg - lb	1500 - 3306,93	3500 - 7716,17
Capaciteit bij max. vlucht met vorkdragers en vorken STD op stabilisatoren	kg - lb	3500 - 7716,17	-
Gewichtsverdeling met vorkdragers en vorken STD		<i>MHT-X 1490</i> <i>MHT 1490</i>	<i>MHT-X 10130</i> <i>MHT 10130</i>
Gewicht van de wagen met vorkdragers en vorken STD (zonder last)	kg - lb	20800 - 45856,1	18490 - 40763,42
Vooras zonder last	kg - lb	7500 - 16534,65	6850 - 15101,65
Achteras zonder last	kg - lb	13300 - 29321,45	11640 - 25661,78
Vooras met last	kg - lb	24500 - 54013,19	27800 - 61288,44
Achteras met last	kg - lb	5300 - 11684,49	3690 - 8135,04
Max. belasting op elke stabilisator	N - kg/cm ²	135000 - 10	-
Max. druk op de grond (zonder last - max. snelheid)	daN/cm ²		16
Max. druk op de grond (met last - max. snelheid 5 km/h / 3,1mph)	daN/cm ²		29
Trekken aan de stang			
Trekkraft (trekken aan de stand)	daN		10800
Losrukkraft met grijper (volgens de norm ISO 8313)			
Helling		<i>MHT-X 1490</i> <i>MHT 1490</i>	<i>MHT-X 10130</i> <i>MHT 10130</i>
Onbelast	%	-	-
Met last	%		34
VULLINGEN			
Capaciteit van de tanks		<i>MHT-X 1490</i> <i>MHT 1490</i>	<i>MHT-X 10130</i> <i>MHT 10130</i>
Hydraulische en transmissie-olie	Liter		290
Brandstof	Liter		315
DEF	Liter	<i>MHT-X 1490</i> -	<i>MHT-X 10130</i> 63
Capaciteit circuits		<i>MHT-X 1490</i> <i>MHT 1490</i>	<i>MHT-X 10130</i> <i>MHT 10130</i>
Hydraulische en transmissie-olie	Liter		360
Koelvloeistof	Liter		45
Capaciteit onderdelen			
Motorolie	Liter	<i>MHT-X 1490</i> 13-16	<i>MHT-X 10130</i> 17,5-20,5
Versnellingsbak	Liter		1,8
Olie differentiaal vooras	Liter		21
Olie snelheidsvertragers assen	Liter		1,8
Differentiaal achteras	Liter		20,5
Olie snelheidsvertragers assen	Liter		1,8



AFMETINGEN

MHT-X 1490
MHT 1490

	mm	in
A	1200	47,24
B	3380	133,07
C	1870	73,62
C1	1750	68,90
D	6680	262,99
D1	6550	257,87
D2	5500	216,54
E	7880	310,24
F	2060	81,10
F1	2055	80,91
G	465	18,31
G1	420	16,54
G2	445	17,52
G3	225	8,86
H1	8,9°	
H2	10°	
I	1430	56,30
J	950	37,40
K	1415	55,71
L	60	2,36
O	200	7,87
P2	16,5°	
P3	33°	
R	5113	201,30
S	10050	395,67
T	3905	153,74
U1	2945	115,94
U2	3000	118,11
V	6455	254,13
V1	2550	100,39
V2	5345	210,43
W	2523	99,33
W1	3055	120,28
W2	1350	53,15
W3	2435	95,87
Y	30°	
Z	103°	

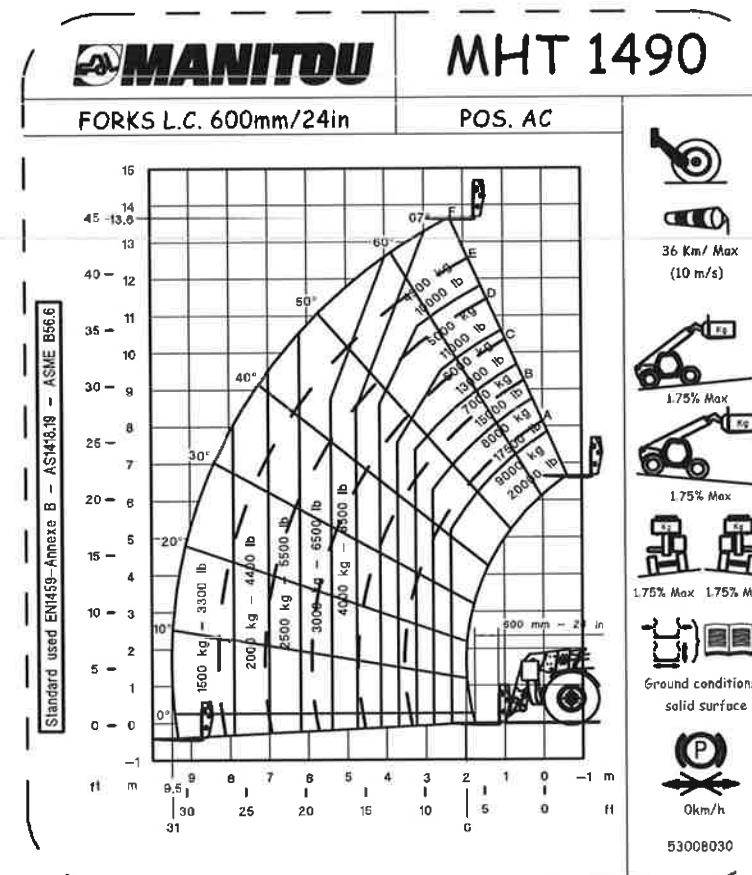
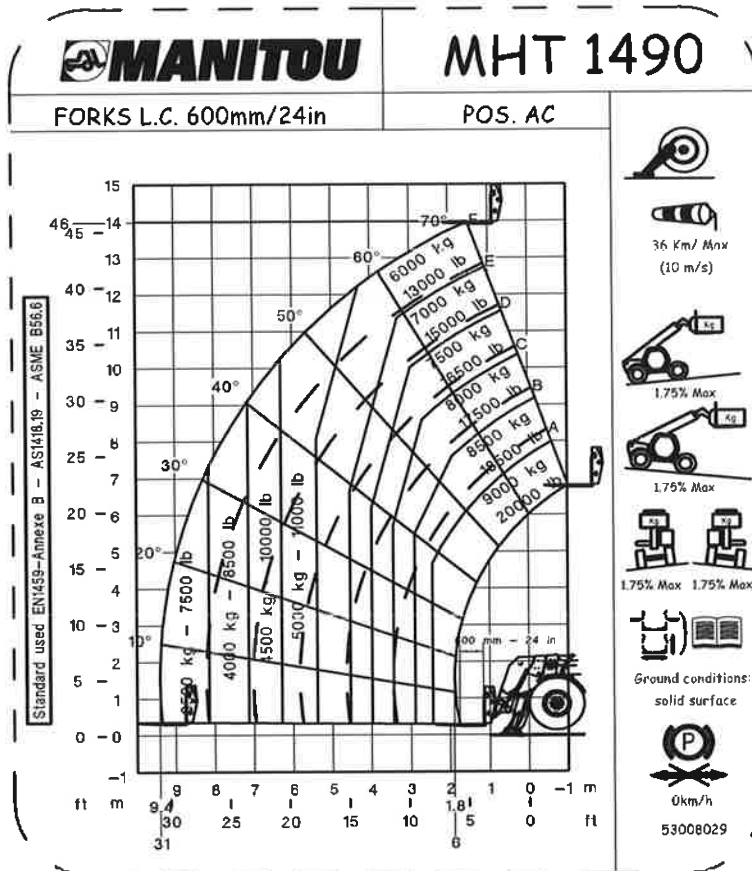


648 IL (23) 16) 9M S
MHT-X 1490 129M ST3A S1 / MHT 1490 129M ST4 S1

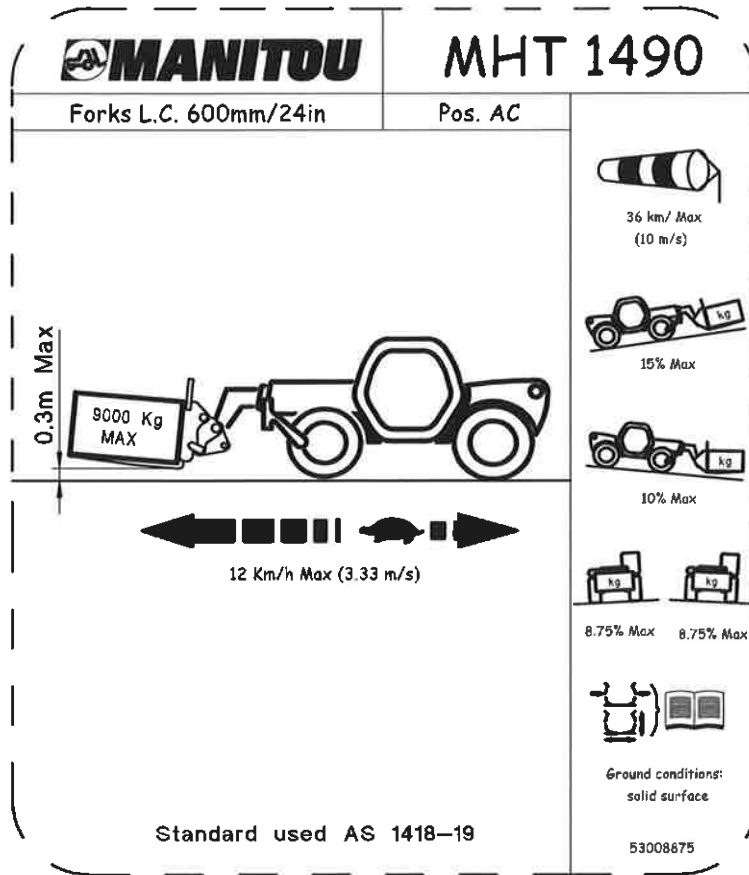


LAADDIAGRAMMEN

MHT-X 1490 met vorkdragers
MHT 1490 met vorkdragers



648860 NL (23/06/2016)
MHT-X 1490 129M ST3A S1 / MHT 1490 129M ST4 S1
MHT-X 10130 129M ST3A S1 / MHT 10130 129M ST4 S1



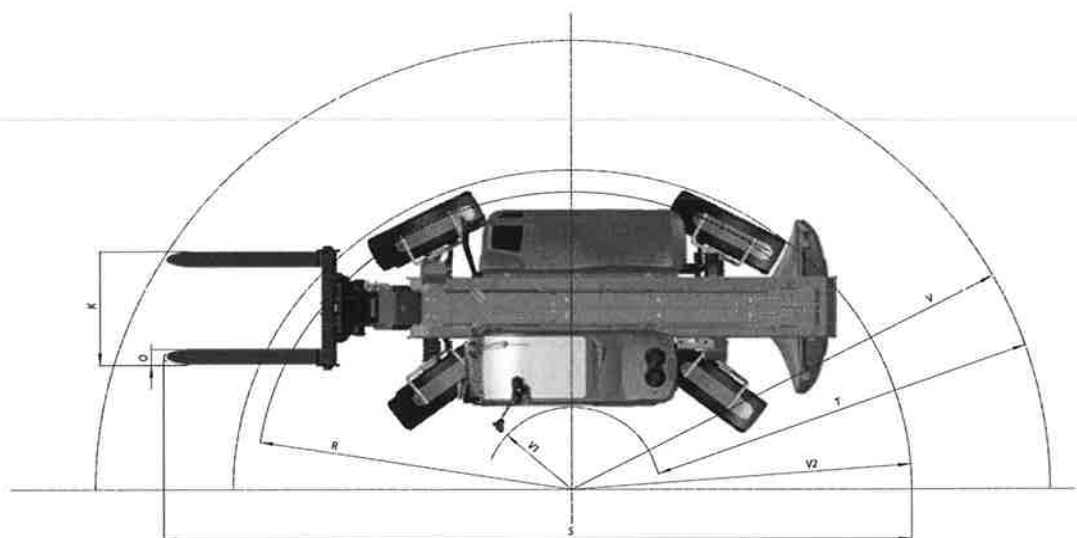
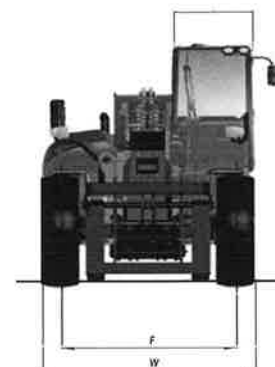
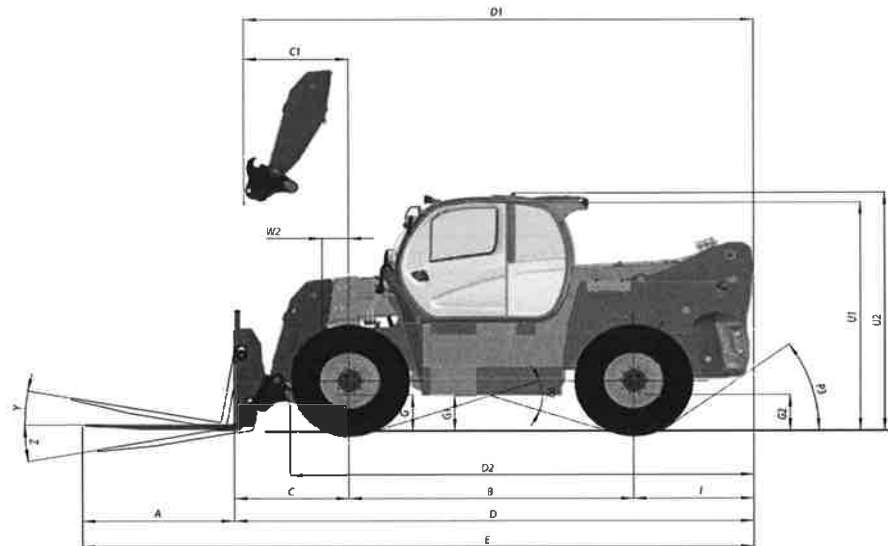
646 IL (23 16) HT 14 9M S
MH 490 T3A
MHT-X 10130 129M ST3A S1 / MHT 10130 129M ST4 S1



AFMETINGEN

MHT-X 10130
MHT 10130

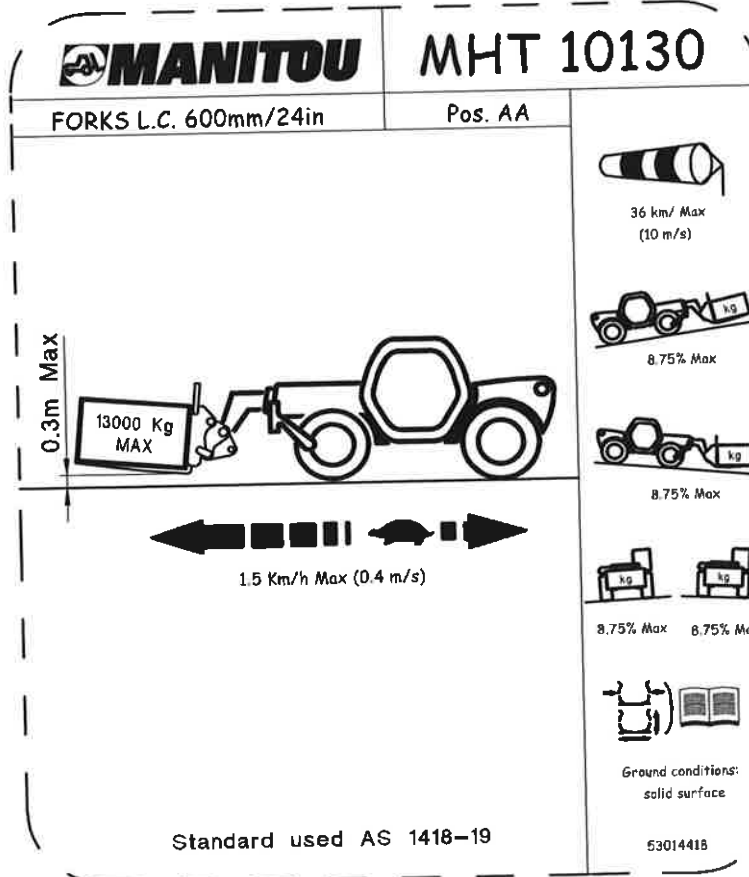
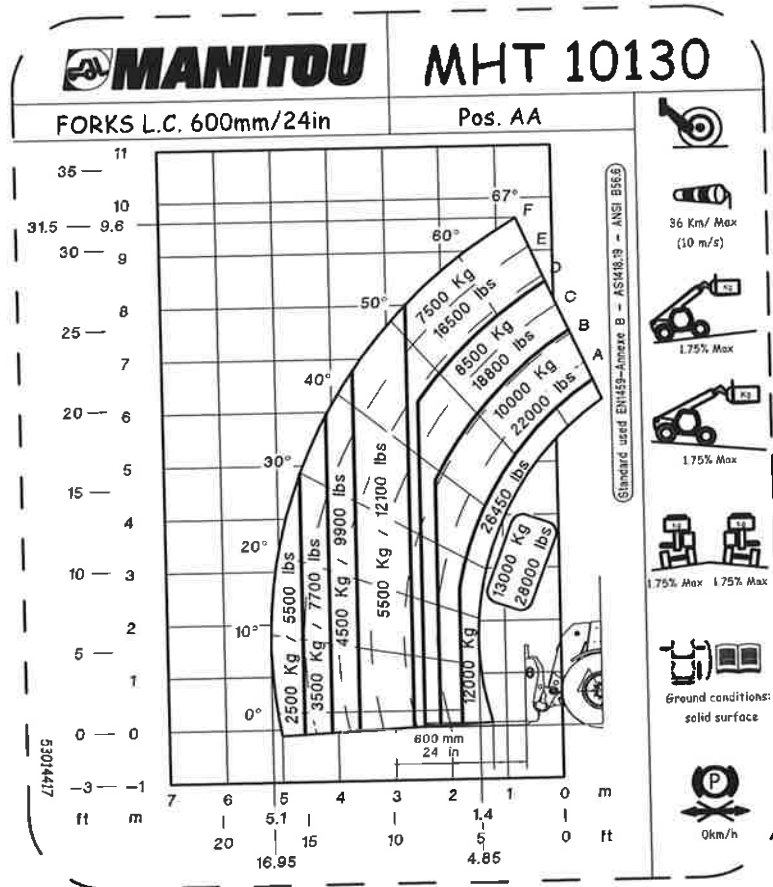
	mm	in
A	1200	47,24
B	3370	132,68
C	1365	53,74
C1	1230	48,43
D	6150	242,13
D1	6010	236,61
D2	5500	216,54
E	7950	312,99
F	2090	82,28
F1	2090	82,28
G	480	18,90
G1	440	17,32
G2	470	18,50
H1	10,3°	
H2	9,4°	
I	1415	55,71
J	928	36,54
K	1428	56,22
L	700	27,56
O	200	7,87
P2	16°	
P3	30,5°	
R	3740	147,24
S	9145	360,04
T	5120	201,57
U1	2930	115,35
U2	2990	117,72
V	6150	242,13
V1	1030	40,55
V2	4015	158,07
W	2550	100,39
W2	313	12,32
Y	22°	
Z	109°	





LAADDIAGRAMMEN

MHT-X 10130 met vorkdragers
MHT 10130 met vorkdragers

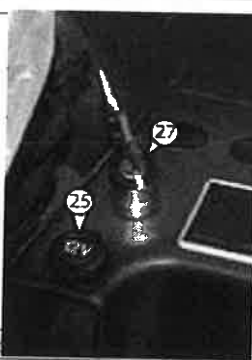
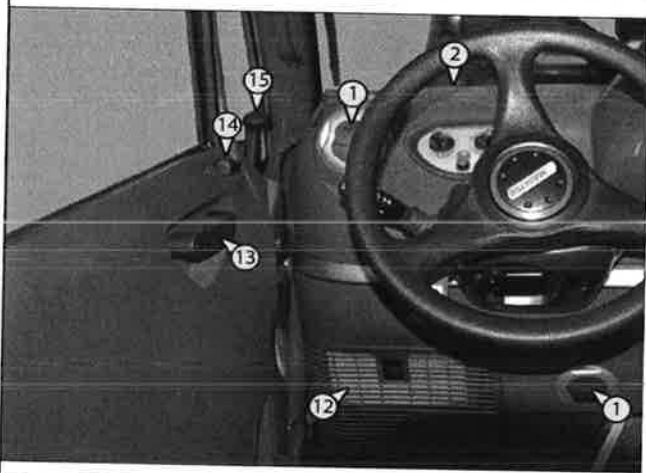
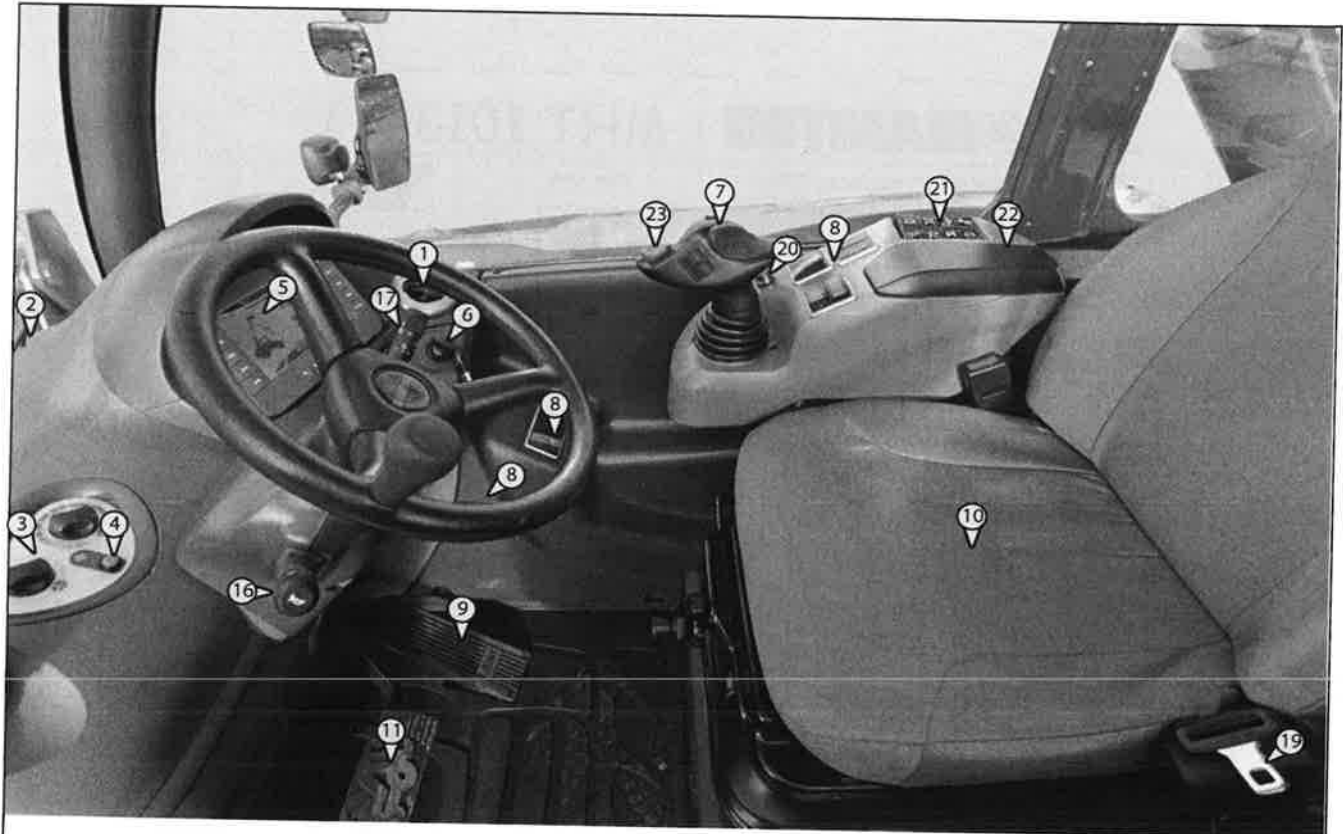


648 L (23/16) 9M S1
MHT 190 12 T3A S -TT 14
MHT-X 10130 129M ST3A S1 / MHT 10130 129M ST4 S1



BEDIENINGEN EN DISPLAY

(Afhankelijk van het model van de telescopische hefinrichting)



(Afhankelijk van de

2-1

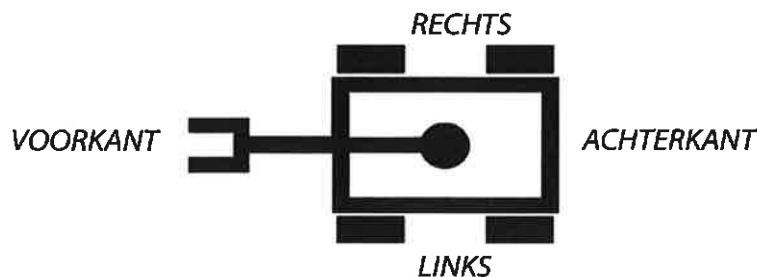


BEDIENINGEN EN DISPLAY

OVERZICHT (2 - 1)

1. VERWARMINGSVENTILATOREN	2-66
2. LUCHTVERDELING ONTWASEMEN	2-66
3. BEDIENING VERWARMER	2-65
4. BEDIENING AIRCONDITIONING (OPTIONEEL)	2-65
5. BEDIENINGSPANEEL EN LASTBEGRENZER	2-25
6. AANLOOPSCHAKELAAR	2-59
7. PROPORCIONELE ELEKTROHYDRAULISCHE JOYSTICK	2-64
8. SCHAKELAARS	2-42
9. GASPEDAAL	2-60
10. BESTUURDERSSTOEL	2-22
11. REMPEDAAL	2-60
12. VENTILATOREN FILTER CABINE	2-68
13. HENDEL OM PORTIER TE OPENEN	2-66
14. KNOP (ELEKTRISCHE) RAAMOPENER	2-45
15. HANDGREEP OM PORTIER TE SLUITEN	2-66
16. HENDEL LICHTEN, CLAXON EN CONTROLELAMPJES	2-61
17. HENDEL RUITENWISSER VOORAAN EN ACHTERAAN	2-61
18. CONTROLEER DE WATERPAS (NIVELLERINGSKNOP FRAME)	2-45
19. VEILIGHEIDSRIEM	2-24
20. "NOODSTOP"-KNOP	2-50
21. KNOPPENBORD	2-38
22. ARMSTEUN EN BERGRUIMTE	2-67
23. KEUZE VOORUIT/VRIJ/ACHTERUIT	2-62
24. PLAFONDLAMPJE	2-67
25. AANSLUITING 12 V	2-24
26. HENDEL OM HET STUUR AF TE STELLEN	2-66
27. UITSCHAKELINGSSCHAKELAAR VAN DE LASTBEGRENZER	2-37




OPMERKING: de woorden RECHTS, LINKS, VOOR, ACHTER verwijzen naar een persoon die op de zitplaats van de bestuurder zit en voor zich uit kijkt.



64E IL (23) 116) 19M S
MH 490 1 JT3A HT 14
MHT-X 10130 129M ST3A S1 /MHT 10130 129M ST4 S1

1- BESTUURERSSTOEL

Er zijn drie soorten bestuurdersstoelen verkrijgbaar:

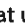

- A - Bestuurdersstoel (standaard) ( 2 - 2)
- B - Pneumatische bestuurdersstoel met lage frequentie (optioneel) ( 2 - 3)
- C - Pneumatische bestuurdersstoel (optioneel) ( 2 - 3)


BESTUURERSSTOEL (STANDAARD)

Ontworpen om maximaal comfort te bieden. De stoel kan als volgt afgesteld worden.

HOOGTEAFSTELLING

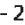
Neem met een correcte zithouding op de stoel plaats.

Draai aan de knop (1,  2 - 2) totdat u de gewenste hoogte bereikt: rechtsom om de stoel hoger in te stellen, linksom om hem lager in te stellen. Controleer of het controlelampje (2,  2 - 2) groen is.

Als het controlelampje (2,  2 - 2) rood wordt, stel de hoogte dan opnieuw af.

OPMERKING: de stoel is zodanig ontworpen dat hij geen afstellingen vereist voor het gewicht van de bestuurder.


AFSTELLING IN DE LENGTE

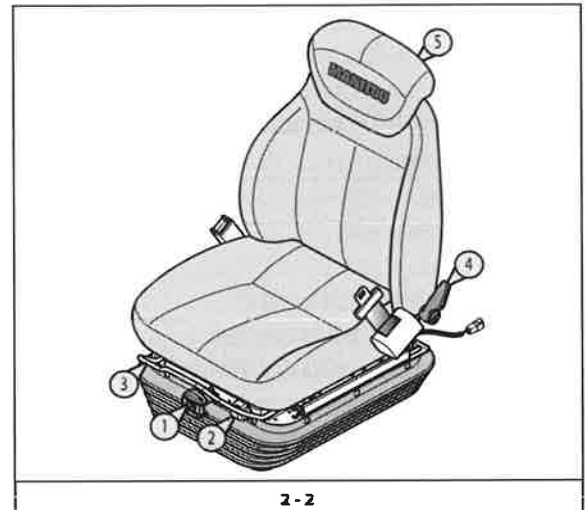
Trek de blokkeringshendel (3,  2 - 2) omhoog.

Schuif de stoel in de gewenste positie.

Laat de hendel los. Controleer of deze terugkeert naar de geblokkeerde positie.

DE HOEK VAN DE RUGLEUNING AFSTELLEN

Ondersteun de rugleuning, duw de hendel (4,  2 - 2) achteruit en zet de rugleuning in de gewenste positie.




2 - 2



Als de rugleuning niet ondersteund wordt tijdens het afstellen, helt de rugleuning volledig naar voor.

DE HOOGTE VAN DE HOOFDSTEUN AFSTELLEN

De hoogte van de hoofdsteun (5,  2 - 2) kan afgesteld worden door hem omhoog te trekken (de groeven klikken vast in de inklemmingen) totdat hij blokkeert.

De hoofdsteun kan worden verwijderd door er hard genoeg op te drukken om hem uit de blokkering te verwijderen.

PNEUMATISCHE BESTUURDERSSTOEL MET LAGE FREQUENTIE (OPTIONEEL)

Ontworpen om maximaal comfort te bieden. De stoel kan als volgt afgesteld worden.

HOOGTEAFSTELLING

Neem met een correcte zithouding op de stoel plaats.
Schakel de heftruck in.

Trek aan de hendel (1, 2 - 3) of duw hem in totdat u de gewenste hoogte bereikt. Controleer of het controlelampje (2, 2 - 3) groen is.

Als het controlelampje (2, 2 - 3) rood wordt, stel de hoogte dan opnieuw af.
OPMERKING: de stoel is zodanig ontworpen dat hij geen afstellingen vereist voor het gewicht van de bestuurder.

AFSTELLING IN DE LENGTE

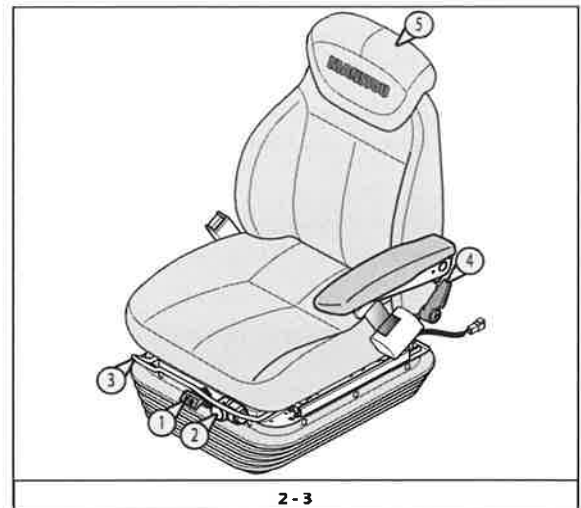
Trek de blokkeringshendel (3, 2 - 3) omhoog.

Schuif de stoel in de gewenste positie.

Laat de hendel los. Controleer of deze terugkeert naar de geblokkeerde positie.

DE HOEK VAN DE RUGLEUNING AFSTELLEN

Ondersteun de rugleuning, duw de hendel (4, 2 - 3) achteruit en zet de rugleuning in de gewenste positie.



2 - 3



Als de rugleuning niet ondersteund wordt tijdens het afstellen, helt de rugleuning volledig naar voor.

DE HOOGTE VAN DE HOOFDSTEUN AFSTELLEN

De hoogte van de hoofdsteun (5, 2 - 3) kan afgesteld worden door hem omhoog te trekken (de groeven klikken vast in de inklemmingen) totdat hij blokkeert.

De hoofdsteun kan worden verwijderd door er hard genoeg op te drukken om hem uit de blokkering te verwijderen.

PNEUMATISCHE BESTUURDERSSTOEL (OPTIONEEL)

Ontworpen om maximaal comfort te bieden. De stoel kan als volgt afgesteld worden.

HOOGTEAFSTELLING

Neem met een correcte zithouding op de stoel plaats.
Schakel de heftruck in.

Trek aan de hendel (1, 2 - 4) of duw hem in totdat u de gewenste hoogte bereikt. Controleer of het controlelampje (2, 2 - 4) groen is.

Als het controlelampje (2, 2 - 4) rood wordt, stel de hoogte dan opnieuw af.
OPMERKING: de stoel is zodanig ontworpen dat hij geen afstellingen vereist voor het gewicht van de bestuurder.

AFSTELLING IN DE LENGTE

Trek de blokkeringshendel (3, 2 - 4) schuin omhoog.

Schuif de stoel in de gewenste positie.

Laat de hendel los. Controleer of deze terugkeert naar de geblokkeerde positie.

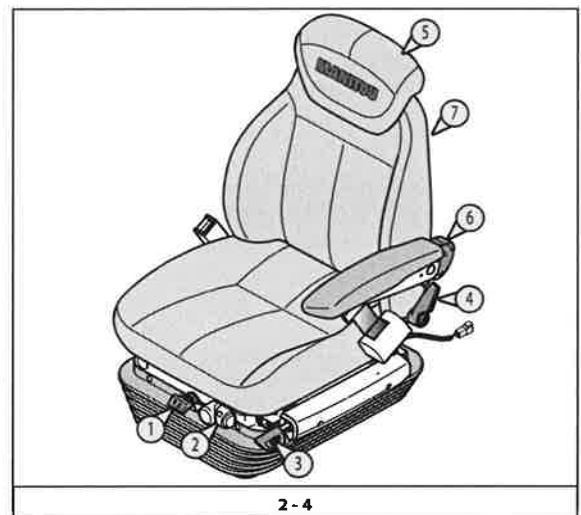
HORIZONTALE SCHOKDEMPER

In bepaalde omstandigheden (bijvoorbeeld in geval van gebruik met een aanhangwagen) wordt het gebruik van een horizontale schokdemper aangeraden. Daarom kan de bestuurdersstoel schokken in de rijrichting beter opvangen.

Duw de hendel (3, 2 - 4) omlaag om de horizontale schokdemper te blokkeren.

DE HOEK VAN DE RUGLEUNING AFSTELLEN

Ondersteun de rugleuning, duw de hendel (4, 2 - 4) achteruit en zet de rugleuning in de gewenste positie.




2 - 4



Als de rugleuning niet ondersteund wordt tijdens het afstellen, helt de rugleuning volledig naar voor.

648 IL (23) 190 12 T3A S HT 14 9M S
MHT-X 10130 129M ST3A S1 /MHT 10130 129M ST4 S1

DE HOOGTE VAN DE HOOFDSTEUN AFSTELLEN

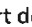
De hoogte van de hoofdsteun (5,  2 - 4) kan afgesteld worden door hem omhoog te trekken (de groeven klikken vast in de inklemmingen) totdat hij blokkeert.

De hoofdsteun kan worden verwijderd door er hard genoeg op te drukken om hem uit de blokkering te verwijderen.

DE RUGGENSTEUN AFSTELLEN

Draai de knop (6,  2 - 4) linksom om een van de (5,  2 - 4) ruggensteuninstellingen te selecteren.

STOELVERWARMING

De schakelaar (7,  2 - 4) activeert de verwarming van het kussen van de stoel en de rugleuning.

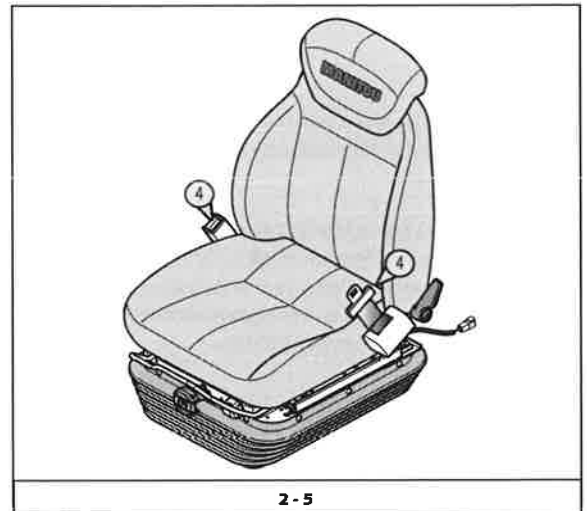
2- VEILIGHEIDSRIEEM

Een tweepuntsgordel is vastgemaakt aan de twee uiteinden (4,  2 - 5).

De veiligheidsgordel is een veiligheidssysteem voor auto's die ontworpen is om de bestuurder van de telescopische hefinstallatie te beschermen tegen gevaarlijke bewegingen die zich kunnen voordoen tijdens een botsing of een plotselinge stopzetting.

De functie van de veiligheidsgordel bestaat erin om het risico op overlijden of ernstige verwondingen te beperken in geval van een botsing door de kracht van secundaire botsingen te verlagen. De bestuurder wordt in de correcte positie gehouden, waardoor vermeden wordt dat hij uit de cabine van de telescopische hefinstallatie geslingerd wordt in geval van een botsing of omkanteling.

- Neem met een correcte zithouding op de stoel plaats.
- Controleer of de veiligheidsgordel niet gedraaid is.
- Draag de veiligheidsgordel ter hoogte van uw heupen.
- Hecht de veiligheidsgordel vast en controleer of hij goed geblokkeerd is.
- Regel de veiligheidsgordel volgens uw lichaamsbouw. Zorg ervoor dat hij niet te hard aangespannen is om uw heupen of dat hij niet te los zit.





2 - 5



Het is verboden de hefinstallatie te gebruiken als de veiligheidsgordel beschadigd is (bevestiging, blokkering, sneden, scheuren enz.). Repareer of vervang de veiligheidsgordel onmiddellijk.

3- AANWEZIGHEID VAN DE BESTUURDER

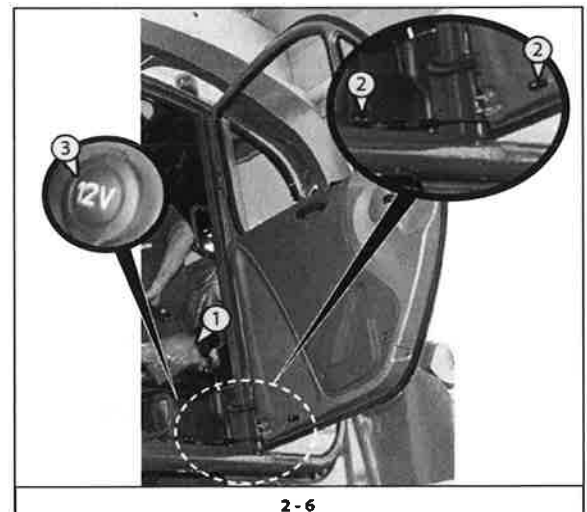
De aanwezigheidsdetector van de bestuurder is een specifieke veiligheidsinrichting die ontworpen is om de aanwezigheid en de aandacht van de bestuurder van de telescopische hefinstallatie te controleren.

De aanwezigheid van de bestuurder wordt bevestigd wanneer deze correct op de stoel heeft plaatsgenomen (1,  2 - 6) en de deur van de cabine gesloten is (2,  2 - 6).

Alleen vanaf dat moment is de telescopische hefinstallatie gereed om gebruikt te worden en kan de bestuurder hydraulische bewegingen uitvoeren en de telescopische hefinstallatie verplaatsen.

4- AANSLUITING 12 V

(3,  2 - 6).



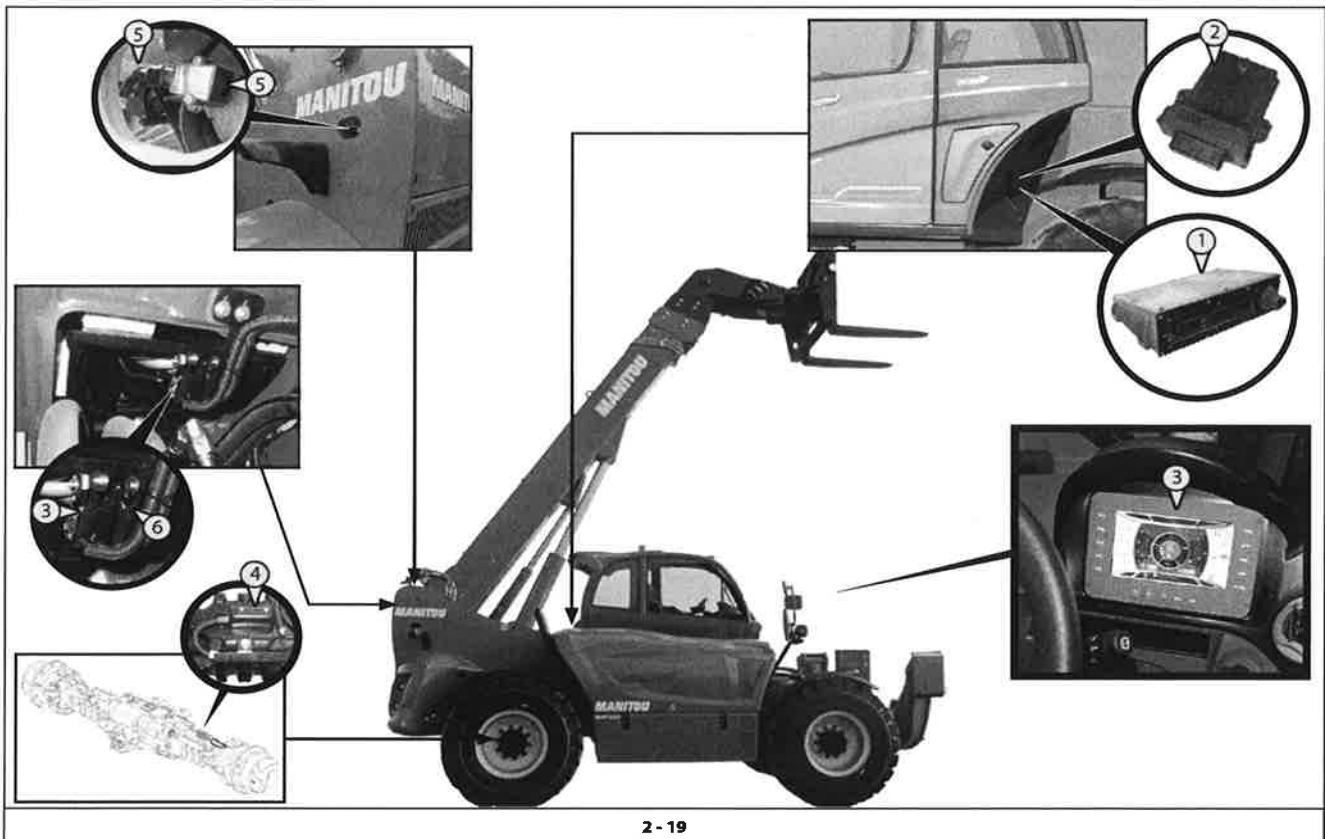
2 - 6

5- BEDIENINGSPANEEL EN LASTBEGRENZER

Het beveiligingssysteem van Manitou voert de bedieningsfuncties uit van de telescopische hefinstallatie en de bewegingsbegrenzer voor de telescopische hefinstallatie aan de voorkant.

STRUCTUUR VAN HET BEVEILIGINGSSYSTEEM

- Besturingskaart MC2M (1, 2 - 19)
- Besturingskaart MIDAC (2, 2 - 19)
- Bedieningspaneel instrumenten TERA7 + besturingskaart IO-CORE slave (3, 2 - 19)
- Weegcel (4, 2 - 19)
- Sensor hoek telescopische arm (5, 2 - 19)
- Microschakelaars voor volledig intrekken telescopische arm (6, 2 - 19)





BEDIENINGSPANEEL INSTRUMENTEN

Het bedieningspaneel TERA7 (1, 2 - 19) met kleurscherm geeft informatie aan de bestuurder met betrekking tot alle werkfasen van de telescopische hefinstallatie.

Het geheugen van het bedieningspaneel beschikt over vijf pagina's (1, 2 - 7), die geselecteerd kunnen worden met behulp van de toetsen (F1, F2, F3, F4, F5, 2 - 7) op het paneel (1, 2 - 7).

Druk op de toetsen (F1, F2, F3, F4, F5, 2 - 7) om de pagina's te selecteren.
Druk op de toetsen:

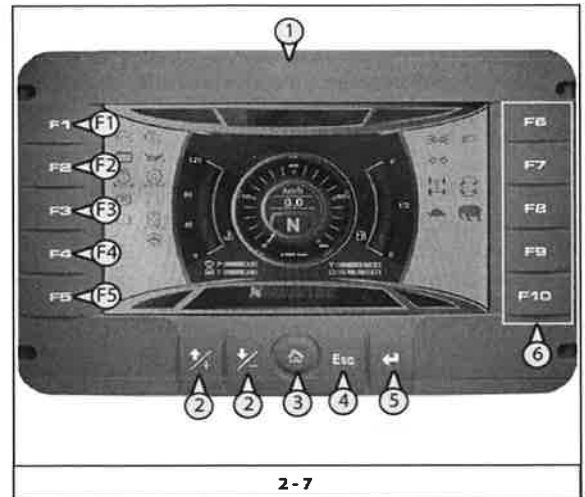
- Omhoog/Omlaag, Plus/Min (2, 2 - 7)
- Home (3, 2 - 7)
- Esc (4, 2 - 7)
- Enter (5, 2 - 7)
- F3, F6, F7, F8, F9, F10 niet gebruikt (6, 2 - 7).

om u op de pagina's te verplaatsen.

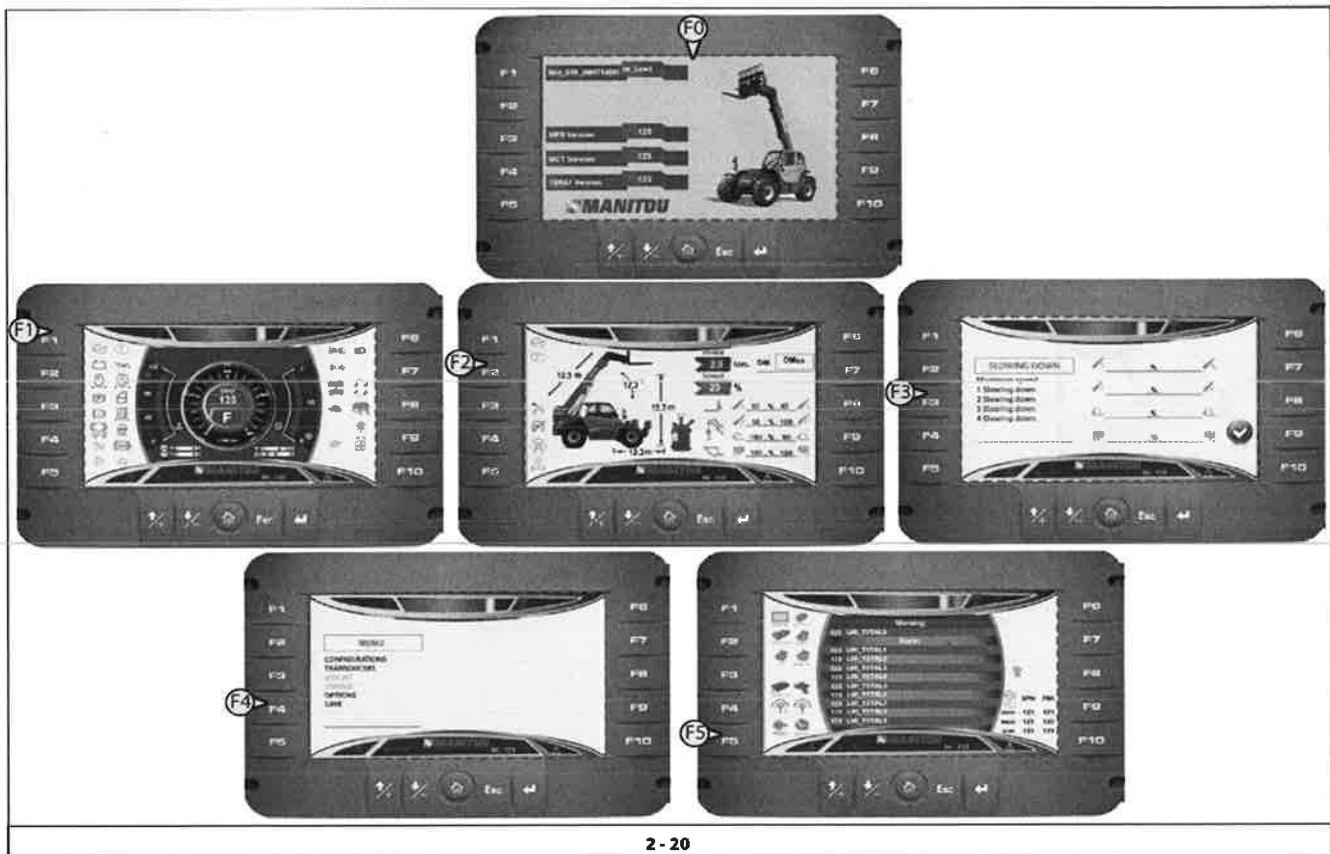
Voornaamste pagina's die in het geheugen zijn opgeslagen (2 - 20):

- A - Hoofdpagina
- B - Besturingspagina
- C - Pagina werking
- D - Pagina vertraging
- E - Pagina instellingen
- F - Pagina alarmen

Overzicht van de pagina's:



2-7

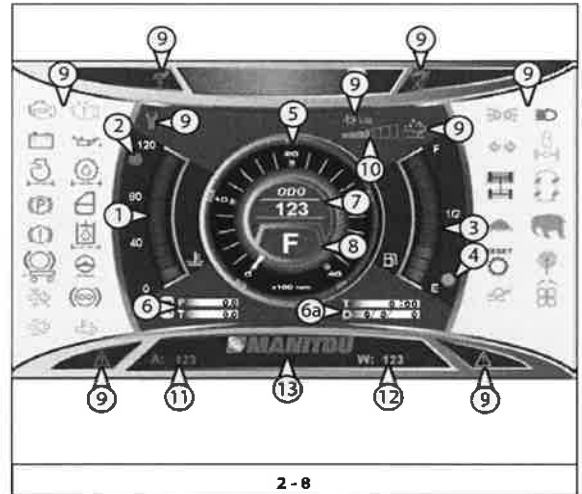


2-20



BESTURINGSPAGINA

1. temperatuurindicator koelvloeistof motor (1, 2 - 8)
2. controlelampje mogelijke oververhitting koelvloeistof motor (2, 2 - 8)
3. indicator brandstofpeil (3, 2 - 8)
4. de indicator brandt (4, 2 - 8) wanneer het brandstofpeil in de tank minder dan 10% van de inhoud bedraagt
5. indicator toerental motor (x100 toeren/min) (5, 2 - 8)
6. gedeeltelijke (P) en totale (T) teller (6, 2 - 8)
Houd de toets "HOME" (6, 2 - 8) ingedrukt om de gedeeltelijke teller (P) te resetten
- 6a. Uur (T) en datum (D) (6a, 2 - 8)
7. snelheidsindicator (km/h of mph) (7, 2 - 8)
8. richtingsaanwijzer en versnelling (8, 2 - 8):
- richting: N=Neutraal
F= vooruit
R= achteruit
9. controlelampjes en indicatoren (9, 2 - 8)



2 - 8

Overzicht van de symbolen:

	stadslichten
	dimlichten
	blauwe grootlichten
	richtingsaanwijzers
	blokkering achteras
	uitlijning voorwielen
	uitlijning achterwielen
	gestuurd voorwiel
	concentrisch sturen
	crab sturing groen
	bediening hydraulische bewegingen telescopische arm
	vertrager (optioneel)
	snel rijden
	traag rijden
	hoog koppel, hoog vermogen
	herstel overbrenging
	loshangen telescopische arm (optioneel)
	afstandsbediening (optioneel)
	omkering ventilator radiator (optioneel)



	ernstig defect verbrandingsmotor
	storing thermische motor
	bekrachtiging wisselstroomdynamo
	OLIEDRUK verbrandingsmotor
	remvloeistof
	luchtfILTER motor
	oliefilter overbrenging
	handrem
	portier telescopische hefinstallatie
	filter hydraulische olie
	noodsturing
	storing rem aanhangwagen (optioneel)
	FAP (roetfilter): grote hoeveelheid roet
	FAP (roetfilter): regenereren actief (voor meer informatie: \triangleleft de paragraaf "GEVOLGEN EN HANDELINGEN VOOR DE OPERATOR").
	FAP (roetfilter): regenereren uitgeschakeld
	niveau-indicator additief voor dieseluitstoot (DEF) (voor meer informatie: \triangleleft de paragraaf "GEVOLGEN EN HANDELINGEN VOOR DE OPERATOR")
	storing met betrekking tot de uitstoot van het nabehandelings-systeem van de uitlaatgassen of de DEF-voeding (voor meer informatie: \triangleleft de paragraaf "GEVOLGEN EN HANDELINGEN VOOR DE OPERATOR")
LIM	Operatieve beperking van de snelheid of van het koppel van het voertuig (voor meer informatie: \triangleleft de paragraaf "GEVOLGEN EN HANDELINGEN VOOR DE OPERATOR")
	rode "Noodstop"-knop
	uitsluiten beschermingssysteem
	waarschuwing/alarm
	service

(voor meer informatie: \triangleleft de paragraaf "Controlelampjes en indicatoren" of "Schakelaars").

10. Niveau-indicator additief voor dieseluitstoot (DEF) die informatie verstrekt over de hoeveelheid additief voor dieseluitstoot dat zich in de tank bevindt (10, 2 - 8).
11. Alarmcode machine*
Tijdens de normale bedrijfsomstandigheden worden (11, 2 - 8) weergegeven
12. Waarschuwingscode machine*
Tijdens de normale bedrijfsomstandigheden worden (12, 2 - 8) weergegeven
13. Zone berichten (13, 2 - 8)

*: controleer de soorten alarmen of waarschuwingen, zie de pagina "F5 ALARMEN PAGINA" op het display.



GEVOLGEN EN HANDELINGEN VOOR DE OPERATOR

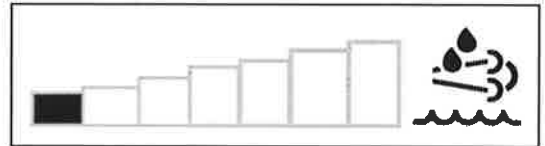
Om correcte uitstootniveaus te garanderen op EPA en CARB T4-motoren, heeft MTU een systeem bedacht dat de uitstoot van vervuilende gassen controleert en dat geactiveerd wordt in geval van waarschuwingen met betrekking tot de uitstoot. De volgende gebeurtenissen activeren een waarschuwingslampje:

- **Laag niveau DEF-additief**
- **Onvoldoende DEF-additief**
- **Slechtwerkende elementen van de nabehandeling**

Wanneer de uitstoot van vervuilende gassen opnieuw gecontroleerd wordt binnen 40 werkingsuren van de motor, worden de beperkte periodes van de controle geactiveerd.

De operatoren moeten:

- regelmatig de DEF-indicator controleren om zich ervan te verzekeren dat hij zich op het geschikte niveau bevindt, anders kan het controlesysteem van de uitstoot van vervuilende gassen ingeschakeld worden,
- tijdig DEF-additief bijvullen,
- verontreiniging vermijden van het DEF-additief met andere vloeistoffen of afvalstoffen,
- DEF-additief bijvullen dat op passende wijze bewaard is.



CONTROLELAMPJES EN BESCHRIJVINGEN VAN HET CONTROLESYSTEEM VAN DE UITSTOOT VAN VERVUILENDE GASSEN

Overzicht:

WERKINGSLIMIETEN				
Controle-lampje	Beschrijving	Probleem	Mogelijke oorzaken/gevolgen	NIVEAU: gevolgen/duur
	Additief voor dieseluitstoot (DEF)	Het controle-lampje brandt	Er wordt een storing waargenomen met betrekking tot de uitstoot in het nabehandelingssysteem van de uitlaatgassen of de DEF-toevoer.	LAAG: Het motorkoppel is beperkt gedurende de volledige werkingsduur tot een max. waarde van 75% en dit gedurende 120 à 240 minuten.
LIM	Werkingslimiet van het motorkoppel (LIM)	Het controle-lampje brandt	Het motorkoppel is beperkt gedurende de volledige werkingsduur tot een max. waarde van: <100% @ > 50%.	ERNSTIG: Het motorkoppel is beperkt gedurende de volledige werkingsduur tot een max. waarde van 50% en dit gedurende 240* à 265* minuten. Het motorregime is beperkt tot een max. waarde van 60% en dit gedurende 240* à 265* minuten.
		Het controle-lampje knippert	Het motorkoppel is beperkt gedurende de volledige werkingsduur tot een max. waarde van: ≤ 50%.	
	Storing motor	Het controle-lampje brandt geel	Er zijn defecten of vervormingen opgemerkt aan de werking van de motor.	HEEL ERNSTIG: Het motorkoppel is beperkt gedurende de volledige werkingsduur tot een max. waarde van 20% en dit gedurende 265 à 290* minuten. Het aantal toeren van de motor is beperkt tot de min. waarde en dit gedurende 265* à 290* minuten.
	Stopzetten motor	Het controle-lampje brandt rood	Er is een ernstige fout in de werking van de motor opgemerkt. Het niveau van het controlesysteem van de uitstoot van vervuilende gassen is: HEEL ERNSTIG.	LAATSTE NIVEAU: Het motorkoppel is beperkt gedurende de volledige werkingsduur tot een max. waarde van 20% en dit gedurende 290* à 300* minuten. Het aantal toeren van de motor is beperkt tot de min. waarde en dit gedurende 290* à 300* minuten.
		Het controle-lampje knippert rood	Er is een ernstige fout in de werking van de motor opgemerkt. Het niveau van het controlesysteem van de uitstoot van vervuilende gassen is: LAATSTE NIVEAU.	
	Waarschuwingssignaal	Bij elke statuswijziging van het controlesysteem van de uitstoot van vervuilende gassen weerklinkt er gedurende 5 seconden een waarschuwingssignaal. Wanneer het controlesysteem geforceerd wordt, weerklinkt het waarschuwingssignaal met een frequentie van: 1 bpm.		Er zijn max. 3 forceringen van 30 minuten mogelijk.

(*): In geval van steeds terugkerende defecten wordt de intensificatietijd van het controlesysteem vermindert van 240 tot 30 minuten.



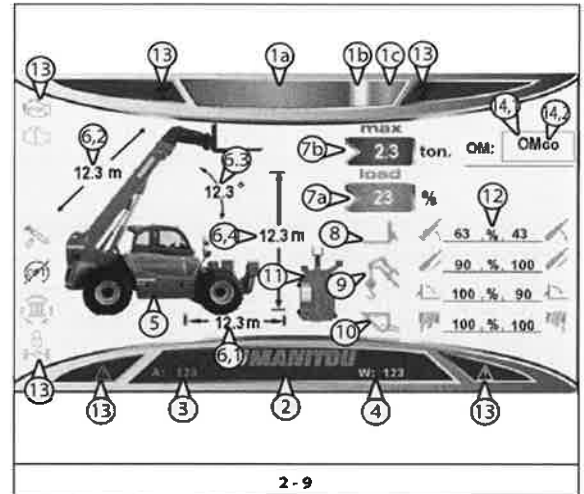
CONTROLESYSTEEM UITSTOOT VERVUILENDE GASSEN

Meldingen				Beschrijving	Handelingen van de operator
				Let op Niveau DEF-additief tank Laag: tussen 7,5 en 10%.	Vul de DEF-tank volledig. Als het DEF-controlelampje nog brandt, is het mogelijk dat het DEF-additief van slechte kwaliteit is. Neem contact op met de servicedienst.
				Let op Niveau DEF-additief tank: tussen 5 en 7,5%. Werkingslimiet Laag (koppel beperkt tot 75%).	Vul de DEF-tank volledig. Als het DEF-controlelampje nog brandt, is het mogelijk dat het DEF-additief van slechte kwaliteit is. Neem contact op met de servicedienst.
				Let op Niveau DEF-additief tank: tussen 2,5 en 5%. Werkingslimiet Ernstig (koppel beperkt tot 50% / toerental motor beperkt tot 60%).	Zet het voertuig stop en vul de DEF-tank volledig. Als het DEF-controlelampje nog brandt, is het mogelijk dat het DEF-additief van slechte kwaliteit is. Neem contact op met de servicedienst.
				Niveau DEF-additief tank: tussen 0 en 2,5%. Werkingslimiet Heel Ernstig (koppel beperkt tot 20% / min. toerental motor).	Zet het voertuig onmiddellijk stop op een veilige plaats en vul de DEF-tank volledig. Als het DEF-controlelampje nog brandt, is het mogelijk dat het DEF-additief van slechte kwaliteit is. Neem contact op met de servicedienst.
				Niveau DEF-additief tank: 0%. Werkingslimiet Laatste Niveau (koppel beperkt tot 20% / min. toerental motor).	Zet het voertuig onmiddellijk stop op een veilige plaats en vul de DEF-tank volledig. Als het DEF-controlelampje nog brandt, is het mogelijk dat het DEF-additief van slechte kwaliteit is. Neem contact op met de servicedienst.
				Let op Slechte kwaliteit DEF-additief: er is DEF-additief van een slechte kwaliteit waargenomen en er is een uur tijd voordat de werkingslimieten worden geactiveerd.	Als er zich meer dan 10% DEF-additief in de tank bevindt en de controlelampjes branden nog, dan is het mogelijk dat er een probleem is met de kwaliteit van het DEF-additief. Neem contact op met de servicedienst.
				Slechte kwaliteit DEF-additief: Lage werkingslimiet, bezig. In 15 minuten tijd wordt het koppel verminderd van 100% tot 75%.	Als er zich meer dan 7,5% DEF-additief in de tank bevindt en de controlelampjes branden nog, dan is het mogelijk dat er een probleem is met de kwaliteit van het DEF-additief. Neem contact op met de servicedienst.
				Slechte kwaliteit DEF-additief: Ernstige werkingslimiet, bezig. In 25 minuten wordt het toerental van de motor verminderd tot 60% en het koppel tot 50%.	Als er zich meer dan 5% DEF-additief in de tank bevindt en de controlelampjes branden nog, dan is het mogelijk dat er een probleem is met de kwaliteit van het DEF-additief. Neem contact op met de servicedienst.
				Slechte kwaliteit DEF-additief: Zeer ernstige werkingslimiet, bezig. In 8 minuten wordt het toerental van de motor verminderd tot 60% en het koppel tot 50%.	Als er zich meer dan 2,5% DEF-additief in de tank bevindt en de controlelampjes branden nog, dan is het mogelijk dat er een probleem is met de kwaliteit van het DEF-additief. Zet het voertuig stop en neem contact op met de servicedienst.
				Slechte kwaliteit DEF-additief: Laatste limiet geactiveerd. De motor draait aan minimumsnelheid met een koppel dat beperkt is tot 20% totdat het probleem opgelost wordt.	Als er zich meer dan 5% DEF-additief in de tank bevindt en de controlelampjes branden nog, dan is het mogelijk dat er een probleem is met de kwaliteit van het DEF-additief. Zet het voertuig onmiddellijk stop en neem contact op met de servicedienst.
				Let op Slechte werking van het nabehandelingsysteem: er is een slecht werkend systeem waargenomen en er is een uur tijd voordat de werkingslimieten worden geactiveerd.	Een aantal onderdelen van het nabehandelings-systeem werkt niet correct. Neem contact op met de servicedienst.
				Slechte werking van het nabehandelings-systeem: Lage werkingslimiet, bezig. In 15 minuten tijd wordt het koppel verminderd van 100% tot 75%.	Een aantal onderdelen van het nabehandelings-systeem werkt niet correct. Neem contact op met de servicedienst.
				Slechte werking van het nabehandelings-systeem: Ernstige werkingslimiet, bezig. In 25 minuten wordt het toerental van de motor verminderd tot 60% en het koppel tot 50%.	Een aantal onderdelen van het nabehandelings-systeem werkt niet correct. Neem contact op met de servicedienst.
				Slechte werking van het nabehandelings-systeem: Zeer ernstige werkingslimiet, bezig. In 8 minuten wordt het toerental van de motor verminderd tot 60% en het koppel tot 50%.	Een aantal onderdelen van het nabehandelings-systeem werkt niet correct. Zet het voertuig stop en neem contact op met de servicedienst.
				Slechte werking van het nabehandelings-systeem: Laatste limiet geactiveerd. De motor draait aan minimumsnelheid met een koppel dat beperkt is tot 20% totdat het probleem opgelost wordt.	Een aantal onderdelen van het nabehandelings-systeem werkt niet correct. Zet het voertuig onmiddellijk stop en neem contact op met de servicedienst.



PAGINA WERKING

1. Laadtoestand
De gekleurde lijn geeft het percentage opgetilde last weer met betrekking tot de werkvoorwaarden van de machine:
 - Groen (1a, 2-9): veilig.
 - Geel (1b, 2-9): alarm, de opgetilde last weegt meer dan 90% van de toegestane last (extern geluidssignaal actief).
 - Rood (1c, 2-9): blokkering, de opgetilde last weegt meer dan 100% van de toegestane last (extern geluidssignaal actief).
2. Zone berichten (2, 2-9)
3. Alarmcode machine*
4. Waarschuwingcode machine*
5. Aflezen van de voornaamste bedrijfsgegevens
 - Overzichtstekening van de machine (5, 2-9)
 - Hoek arm
In "graden", met één decimaal getal (6.4, 2-9)
 - Gewicht van de opgetilde last "LOAD" (in "% of ton" voor de tweede uitrusting) (7a, 2-9)
 - Werkstraal (optioneel)
Het meten van de afstand van het midden van het vijfde wiel tot het punt waar de last wordt aangebracht (in "meter", met één decimaal getal) (6.1, 2-9).
 - Lengte arm (optioneel)
In "meter", met één decimaal getal (6.2, 2-9)
 - Afstand van de grond (optioneel)
In "meter", met één decimaal getal (6.3, 2-9)
 - Afhankelijk van het gemonteerde toebehoren:
 - vorken (8, 2-9)
 - opgehangen last (9, 2-9)
 - schepbak (10, 2-9)
6. Werkconfiguratie
 - Overzichtstekening:
 - van de machine op banden (11, 2-9)
 - van de machine op stabilisatoren (11, 2-9)
 - Code OM:
 - Het eerste cijfer heeft betrekking op de werkmodus "OM":
1 = op stabilisatoren (14.1, 2-9)
2 = op banden (14.1, 2-9)
 - Het tweede cijfer heeft betrekking op de gebruikte uitrusting: PT, vorken enz... (14.2, 2-9).
7. Weergave vertraginginstellingen (12, 2-9) (voor meer details: <de volgende paragraaf "Pagina vertraging").
8. Controlelampjes en statusindicatoren telescopische hefinstallatie (13, 2-9)



	ernstig defect verbrandingsmotor
	storing thermische motor
	bediening hydraulische bewegingen telescopische arm
	uitsluiting optioneel
	2° accessoire in werking (optioneel)
	3° accessoire in werking (optioneel)
	blokkering achteras
	rode "Noodstop"-knop



	uitsluiten beschermingssysteem
	waarschuwing/alarm

(Voor meer informatie: < de paragraaf "Controlelampjes en indicatoren" of "Schakelaars").

*: controleer de soorten alarmen of waarschuwingen, zie de pagina "F5 ALARMENPAGINA" op het display.

☒: meeteenheden van het metrische stelsel [lengte-eenheid (m) en gewichtseenheid (t)] of meeteenheden van het imperiale stelsel [lengte-eenheid (ft) en gewichtseenheid (kLb)]

PAGINA VERTRAGING (F3)

Er kunnen vijf werksystemen worden opgeslagen:

1. Vertragingen (1, 2 - 10):
 - Max. snelheid (100%) (1a, 2 - 10)
 - Vertraging 1 (1b, 2 - 10)
 - Vertraging 2 (1c, 2 - 10)
 - Vertraging 3 (1d, 2 - 10)
 - Vertraging 4 (1e, 2 - 10)

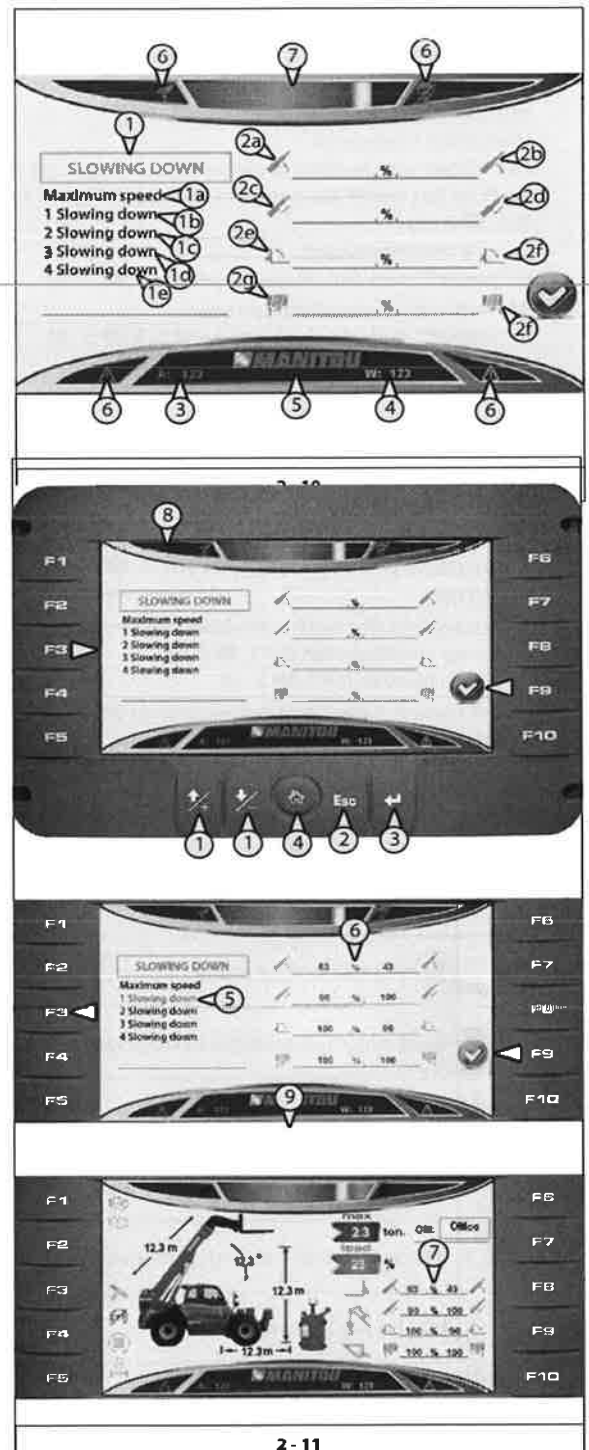
! Het is mogelijk om de maximale snelheid van de hydraulische bewegingen in te stellen:

- max. snelheid stijgen telescopische arm (2a, 2 - 10)
- max. snelheid dalen telescopische arm (2b, 2 - 10)
- max. snelheid uitschuiven telescopische arm (2c, 2 - 10)
- max. snelheid intrekken telescopische arm (2d, 2 - 10)
- max. snelheid helling lasten naar boven (2e, 2 - 10)
- max. snelheid helling lasten naar beneden (2f, 2 - 10)
- max. snelheid besturing bewegingen van het toebehoren: stijgen, rechtsom draaien, naar rechts, helling naar boven (afhankelijk van het geïnstalleerde toebehoren) (2g, 2 - 10)
- max. snelheid besturing bewegingen van het toebehoren: dalen, linksom draaien, naar links, helling naar beneden (afhankelijk van het geïnstalleerde toebehoren) (2h, 2 - 10)

De max. snelheid van de hydraulische bewegingen wordt uitgedrukt in percent van 0 tot 100%.

Om een werksysteem te selecteren

- Druk op de toets "F3" om de "Pagina vertraging" te openen (2 - 11)
 - Druk op de schuiftoets (1, 2 - 11) om het werk te selecteren met het systeem "Vertraging" (8, 2 - 11)
 - Druk op de toets "F9" om de werking met het geselecteerde "Vertraging"-systeem (2 - 11) te bevestigen.
- De "Pagina werking" (9, 2 - 11) wordt automatisch geopend met de werking met het geselecteerde "Vertraging"-systeem (7, 2 - 11).



2-11

648860 NL (23/06/2016)
 MHT-X 1490 129M ST3A S1 / MHT-1490 129M ST4 S1
 MHT-X 10130 129M ST3A S1 / MHT 10130 129M ST4 S1



Om het werksysteem "Vertraging 1" (voorbeeld) in te stellen

- Druk op de schuiftoets (1, 2-12) om het werksysteem "Vertraging 1" (3, 2-12) te selecteren en om de zone met betrekking tot de instellingen (4, 2-12) weer te geven.
- Druk op de toets "F8" (5, 2-12) om de hydraulische beweging te selecteren die u wilt instellen.
Ter hoogte van de hydraulische beweging verschijnt er een zwarte cursor (5, 5a, 2-12).
- Druk op de schuiftoetsen (1, 2-12) om het max. snelheidspercentage (3, 2-11) in te stellen van de controle van de hydraulische bewegingen.
- Herhaal de stappen voor elke hydraulische beweging die u wenst in te stellen.
- Druk op de toets "F9" om instellingen op te slaan (3, 2-11).
De "Werkpagina" opent automatisch (9, 2-11) en de instellingen van het werksysteem "Vertraging 1" (7, 2-11) worden weergegeven.

Om het werksysteem "Vertraging 1" uit het geheugen te wissen (voorbeeld)

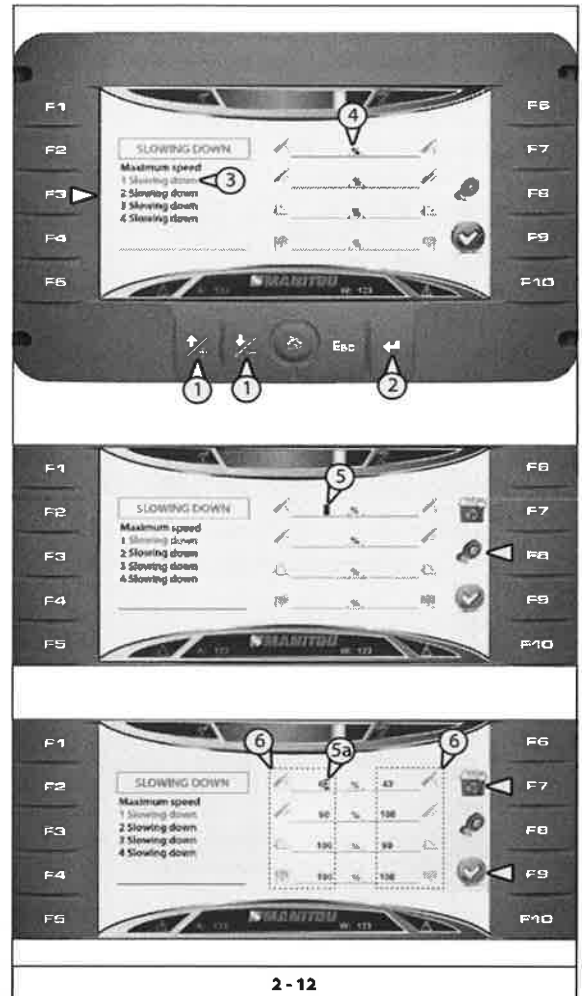
- Druk op de toets "F3" om de "Pagina vertraging" te openen (2-12)
- Druk op de schuiftoets (1, 2-12) om het werksysteem "Vertraging 1" (3, 2-12) te selecteren
- Druk op de toets "F8" om toegang te krijgen tot de instellingen (5a, 2-12).
- Druk op de toets "F7" (6, 2-12) om de instellingen (6, 2-14) van het werksysteem "Vertraging 1" (3, 2-14) te verwijderen.

2. Gekleurde lijn die de lastomstandigheden aangeven (7, 2-10)
 3. Alarmcode machine*
Tijdens de normale bedrijfsomstandigheden worden (3, 2-10) weergegeven
 4. Waarschuwingcode machine*
Tijdens de normale bedrijfsomstandigheden worden (4, 2-10) weergegeven
 5. Zone berichten (5, 2-10)
 6. Controlelampjes en indicatoren (6, 2-10)
- Overzicht van de symbolen:

	rode "Noodstop"-knop
	uitsluiten beschermingssysteem
	waarschuwing/alarm
	bevestigt de instellingen of slaat ze op
	selecteert de instellingen
	verwijdert de Vertraginginstellingen
	oranje indicator: dalingssnelheid van de telescopische arm
	oranje indicator: stijgingssnelheid van de telescopische arm
	oranje indicator: uitschuivingsnelheid van de telescopische arm
	oranje indicator: intrekingsnelheid van de telescopische arm
	oranje indicator: kantelsnelheid van de lasten naar boven
	oranje indicator: kantelsnelheid van de lasten naar beneden
	oranje indicator: snelheidscontrole van het toebehoren
	oranje indicator: snelheidscontrole van het toebehoren

(Voor meer informatie: paragraaf "Controlelampjes en indicatoren").

*: controleer de soorten alarmen of waarschuwingen, zie de pagina "F5 ALARMENPAGINA" op het display.



2 - 12

PAGINA INSTELLINGEN (F4)

1. Menu-schermb (1, 2 - 13):
 - Configurations (Configuraties) (1a, 2 - 13)
 - Transducers (Transductoren) (1b, 2 - 13)
 - Weight (Gewicht) (1c, 2 - 13)
(alleen met wachtwoord)
 - Service (1d, 2 - 13)
(alleen met wachtwoord)
 - Opties (1e, 2 - 13)
 - Save (Opslaan) (1f, 2 - 13)
2. Gekleurde lijn die de lastomstandigheden aangeven (2, 2 - 13)
3. Alarmcode machine*
Tijdens de normale bedrijfsomstandigheden worden (4, 2 - 13) weergegeven
4. Waarschuwingcode machine*
Tijdens de normale bedrijfsomstandigheden worden (5, 2 - 13) weergegeven
5. Zone berichten (6, 2 - 13)
6. Controlelampjes en indicatoren (3, 2 - 13)

Overzicht van de symbolen:

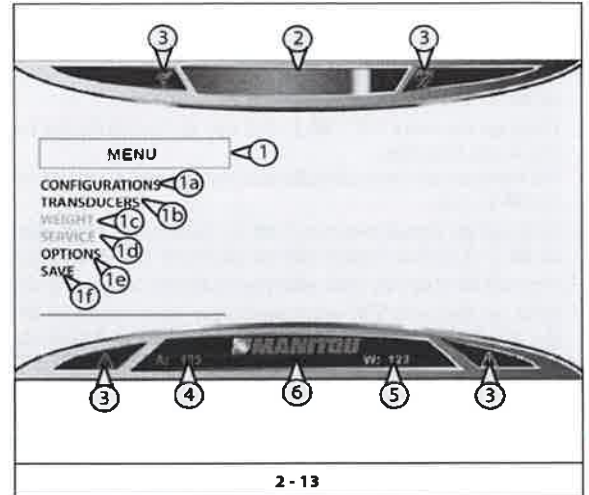
	rode "Noodstop"-knop
	uitsluiten beschermingssysteem
	waarschuwing/alarm

(Voor meer informatie: paragraaf "Controlelampjes en indicatoren").

*: controleer de soorten alarmen of waarschuwingen, zie de pagina "F5 - ALARMENPAGINA" op het display.

Configurations (Configuraties) (1, 2 - 21)

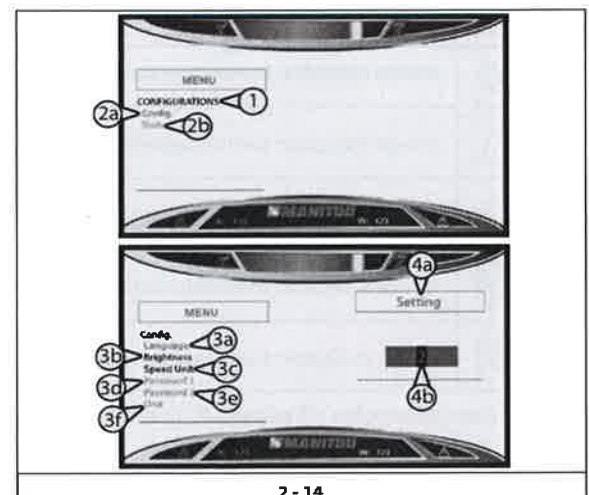
- Druk op de doorbladertoetsen (1, 2 - 21) om "CONFIGURATIONS" ("CONFIGURATIES") te selecteren (1a, 2 - 21) en toegang te krijgen tot de instellingen:
 - Config. (2a, 2 - 14)
 - Iools (Accessoires) (alleen met wachtwoord) (2b, 2 - 14)
- Druk op de toets Enter (3, 2 - 14) om "Config." te selecteren en toegang te krijgen tot de lijst met functies:
 - Language (Taal) (3a, 2 - 14)
 - Brightness (Helderheid) (3b, 2 - 14)
 - Speed Unit (Snelheidseenheid) (3c, 2 - 14)
 - Password 1 (alleen met wachtwoord) (3d, 2 - 14)
 - Password 2 (alleen met wachtwoord) (3e, 2 - 14)
 - Unit (Eenheid) (alleen met wachtwoord) (3f, 2 - 14)
- Druk op de toets "Enter" (3, 13) om een functie te selecteren (3, 2 - 14) en toegang te krijgen tot het relatieve instelling van het menu (4a, 2 - 14)
- Druk op de doorbladertoetsen (1, 2 - 21) om het cijfer in te stellen (4b, 2 - 14) van de functie van het instellingenmenu (4a, 2 - 14)
- Druk op de toets "Enter" (3, 2 - 21) om de instelling te bevestigen
- Druk op de toets "Home" (4, 2 - 21) om terug te keren naar het scherm "Menu" (1, 2 - 13)



2 - 13



2 - 21



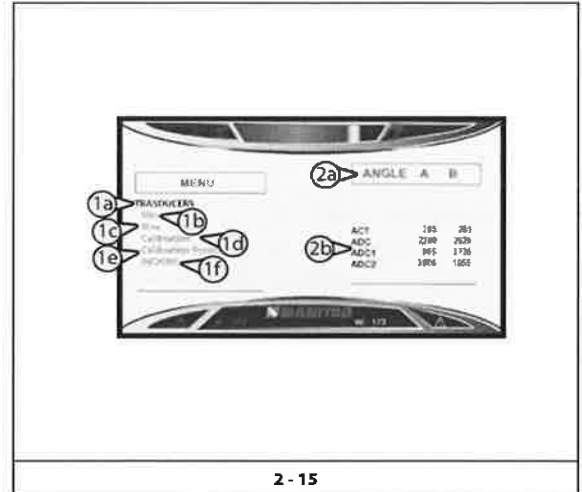
2 - 14



Transducers (Transductoren) (1b, 2 - 13)

(Deze instellingen kunnen gebruikt worden voor de diagnostiek van de machine)

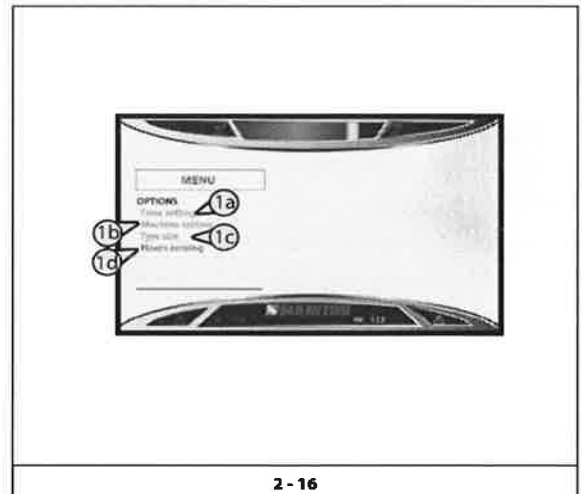
- Druk op de doorbladertoetsen (1, 2 - 21) om "TRANSDUCERS" ("TRANSDUCTOREN") te selecteren (1b, 2 - 13) en toegang te krijgen tot de functies:
 - Transducers (Transductoren) (1a, 2 - 15)
 - Min. (alleen met wachtwoord) (1b, 2 - 15)
 - Max. (alleen met wachtwoord) (1c, 2 - 15)
 - Calibration (Afstelling) (alleen met wachtwoord) (1d, 2 - 15)
 - Calibration Pump (Afstelling pomp) (alleen met wachtwoord) (1e, 2 - 15)
 - INCHING (alleen met wachtwoord) (1f, 2 - 15)
- Spanning transductoren en sensoren (2a, 2b, 2 - 15)



2 - 15

Opties (1c, 2 - 13)

- Druk op de doorbladertoetsen (1, 2 - 21) om "OPTIES" te selecteren (1c, 2 - 13) en toegang te krijgen tot de functies:
 - Time setting (Instelling uur) (alleen met wachtwoord) (1a, 2 - 16)
 - Machine settings (Instellingen machine) (alleen met wachtwoord) (1b, 2 - 16)
 - Tyre Size (Afmetingen banden) (alleen met wachtwoord) (1c, 2 - 16)
 - Hours zeroing (Reset uren) (1d, 2 - 16)
- Druk op de toets "Enter" (3, 2 - 21) om het werksysteem "Hours zeroing" (Reset uren) (1d, 2 - 16) te selecteren
- Druk op de toets "Home" (4, 2 - 21) om terug te keren naar het scherm "Menu" (1, 2 - 13)



2 - 16

Save (Opslaan) (1d, 2 - 13)

- Druk op de doorbladertoetsen (1, 2 - 21) om "SAVE" ("OPSLAAN") (1a, 2 - 13) te selecteren en druk op de toets "Enter" (3, 2 - 21) om het opslaan van de instellingen te bevestigen.

648
MHT
MHT-X 10130 129M ST3A S1 / MHT 10130 129M ST4 S1
IL (23/
190 1
16)
T3A S
HT 14
9M S

PAGINA ALARMEN (F5)

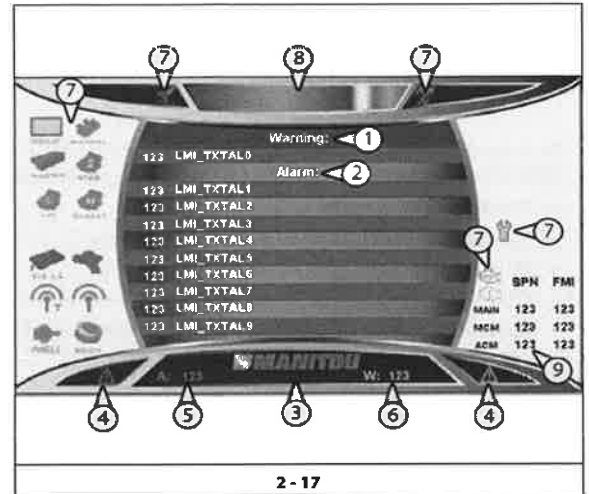
De indicatoren die rood gaan branden op de centrale eenheid of op een onderdeel melden een fout of een storing.

1. Lijst waarschuwingen [®] (1, 2 - 17)
Voorbeeld: 123 [code waarschuwing] LMI_TXTAL1 [beschrijving waarschuwing]
2. Lijst alarmen [®] (2, 2 - 17)
Voorbeeld: 123 [code alarm] LMI_TXTAL1 [beschrijving alarm]
3. Zone berichten (3, 2 - 17)
 - Let op, alarm telescopische hefinstallatie (4, 2 - 17).
 - Code alarm telescopische hefinstallatie (5, 2 - 17).
 - Code waarschuwing telescopische hefinstallatie (6, 2 - 17).
 - Rode controlelampjes (7, 2 - 17)

Overzicht van de symbolen:

	DISPLAY, display in de cabine
	IO-CORE, bedieningscentrale spanning 12 V
	MASTER, bedieningscentrale frame
	Besturingseenheid STABILISATOREN
	LMI, bedieningscentrale lastbegrenzer (optioneel)
	Bedieningscentrale PLATFORM (optioneel)
	CEL, laadcel
	joystick
	herkenning accessoire (optioneel)
	draadloze besturingen
	sensor hoek lastbegrenzer (optioneel)
	oprolmechanisme lastbegrenzer op ARM (optioneel)
	storingen van de verbrandingsmotor
	stopzetting verbrandingsmotor
	service
	rode "Noodstop"-knop
	uitsluiten beschermingssysteem
	waarschuwing/alarm

(Voor meer informatie: paragraaf "Controlelampjes en indicatoren").



2 - 17

4. Gekleurde lijn die de lastomstandigheden aangeven (8, 2 - 17)
5. Foutmeldingen motoreenheid (9, 2 - 17)

[®]: Voor meer informatie: hoofdstuk 5 "Storingen machine"

6- UITSCHAKELINGSSCHAKELAAR VAN DE LASTBEGRENZER







De lastbegrenzer kan alleen handmatig uitgeschakeld worden in uitzonderlijke gevallen en omwille van veiligheidsredenen.



Wanneer de lastbegrenzer uitgeschakeld is, worden de bestuurder en de telescopische hefinstallatie blootgesteld aan risico's. Niets kan het overbelasten en/of het omkantelen van de telescopische hefinstallatie verhinderen.

KEUZESCHAKELAAR MET SLEUTEL OF KNOP



(Afhankelijk van de uitrusting)

Om de lastbegrenzer uit te schakelen, dient de bestuurder een keuzeschakelaar met sleutel om te draaien (2,  2 - 18) of een keuzeschakelaar met knop ingedrukt houden (4,  2 - 18) die zich in de cabine bevindt.


De sleutel (3,  2 - 18) wordt bewaard in een safe (4,  2 - 18) achter de bestuurdersstoel.

De keuzeschakelaar met sleutel (2,  2 - 18) of de keuzeschakelaar met knop (4,  2 - 18) heeft twee standen: "1" en "0":

- stand "1": de lastbegrenzer is geactiveerd;
- stand "0": de lastbegrenzer is uitgeschakeld.

Tijdens het normale gebruik bevindt de keuzeschakelaar met sleutel (2,  2 - 18) of de keuzeschakelaar met knop (4,  2 - 18) zich in de stand "1", wat betekent dat de lastbegrenzer geactiveerd is.

Wanneer het beschermingssysteem uitgeschakeld wordt, wordt automatisch het volgende ingeschakeld:

- een rood controlelampje op het display van het bedieningspaneel (Voor meer details:  paragraaf "Controlelampjes en indicatoren").
- een geluidssignaal,

om de bestuurder en eventuele andere personen die zich in de buurt van het voertuig bevinden op de hoogte te brengen van een mogelijk gevaarlijke situatie.

Wanneer het beschermingssysteem uitgeschakeld is, worden alle bewegingen van de telescopische hefinstallatie beperkt tot 15% van de max. snelheid.



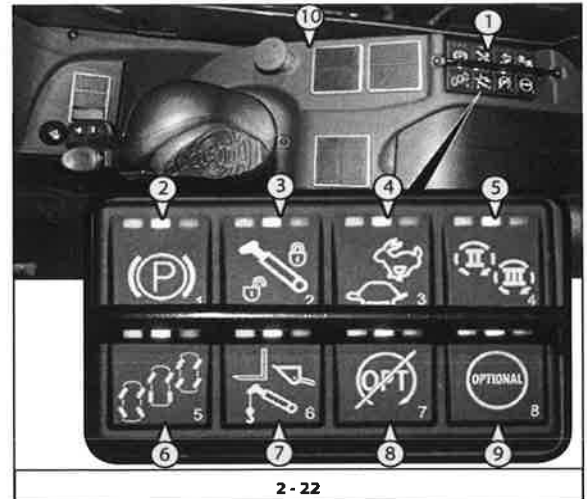
2 - 18

7- KNOPPENBORD

Het knoppenbord (1, 2 - 22) bevindt zich in de cabine, op de armsteun (10, 2 - 22).

FUNCTIES VAN DE TOETSEN

1. Toets handrem (2, 2 - 22)
2. Toets stopzetten hydraulische bewegingen (3, 2 - 22)
3. Keuzeschakelaar snelheid (traag-snel) (4, 2 - 22)
4. Keuzeschakelaar 2^e en 3^e accessoire (5, 2 - 22)
5. Keuzeschakelaar sturingstype (6, 2 - 22)
6. Keuzeschakelaar werkmodus (7, 2 - 22)
7. Toets loskoppelen bediening accessoires (8, 2 - 22)
8. Toets "Accessoire" beschikbaar, niet gebruikt (9, 2 - 22)



HANDREM

De handrem grijpt in op de voor- en achteras.

Om de handrem in te schakelen, druk op de toets (2, 2 - 22). Op het display gaat een rood controlelampje branden (paragraaf: "Bedieningspaneel instrumenten") en op het toetsenbord gaat een rood lampje branden.

Om de handrem uit te schakelen, druk op de toets (2, 2 - 22). Het rode controlelampje op het display gaat uit (paragraaf: "Bedieningspaneel instrumenten")

Wanneer de telescopische hefinstallatie wordt opgestart, is de handrem ingeschakeld: druk op de handremknop om ze uit te schakelen (2, 2 - 22). Als de handrem handmatig uitgeschakeld wordt, wordt in een aantal omstandigheden de noodrem automatisch ingeschakeld.

De handrem wordt automatisch ingeschakeld als:

- de bestuurder zich niet op de bestuurdersstoel bevindt,
- de koppeling gedurende een aantal seconden in de vrijstand blijft,
- de snelheid van de telescopische hefinstallatie lager is dan 3,6 km/h (2,23 mph).

De automatische noodrem wordt uitgeschakeld wanneer de versnellingen-keuzeknop wordt geactiveerd of het toerental van de motor toeneemt door op de rijpedaal te drukken.

TOETS OM DE HYDRAULISCHE BEWEGINGEN VAN DE TELESCOPISCHE ARM STOP TE ZETTEN

Wanneer u op de weg rijdt, is het raadzaam (verplicht in Italië en Duitsland) om alle hydraulische bewegingen van de telescopische arm stop te zetten.

Druk op de toets (3, 2 - 22) om alle hydraulische bewegingen uit of in te schakelen. Op het display geeft de indicator het stopzetten van de bewegingen of de mogelijkheid tot bewegen aan (paragraaf: "Bedieningspaneel instrumenten").

KEUZESCHAKELAAR SNELHEID (TRAAG-SNEL)

De machine kan zich met twee verschillende snelheden voortbewegen (4, 2 - 22):

- Traag rijden (op de bouwplaats)
- Snel rijden (op de weg)

Om de snelheid te wijzigen, volg de onderstaande instructies:

- zet de beweging van het voertuig volledig stop
- laat de verbrandingsmotor draaien aan de minimumsnelheid
- schakel over van vooruit of achteruit naar de vrijstand
- druk op het rempedaal
- als u op "traag rijden" drukt, gaat het "schildpad"-symbool (paragraaf: "Bedieningspaneel instrumenten") op het display branden en verplaatst de machine zich aan een lage snelheid
- als u op "snel rijden" drukt, gaat het "haas"-symbool (paragraaf: "Bedieningspaneel instrumenten") op het display branden en verplaatst de machine zich aan de maximumsnelheid.



KEUZESCHAKELAAR 2° EN 3° ACCESSOIRE (OPTIONEEL)

De keuzeschakelaar (↵ 5, 2 - 22) wordt gebruikt voor het omkeren van de hydraulische bediening die twee of drie hydraulische bewegingen van het accessoire uitvoert.

Afhankelijk van de machine, selecteer het 2° en het 3° accessoire door op de knop te drukken (↵ 5, 2 - 22).

Als u op de toets drukt, wordt het volgende geselecteerd:

1. rechtstreekse lijn naar het accessoire (lampjes uitgeschakeld op het knoppenbord)
2. 2° accessoire (oranje lampje aan op het knoppenbord)
3. 3° accessoire (rood lampje aan op het knoppenbord).

Op het display geeft de indicator aan dat het 2° en het 3° accessoire gebruikt kunnen worden (↵ paragraaf: "Bedieningspaneel instrumenten").

Wanneer de telescopische hefinstallatie ingeschakeld wordt, vermeldt het bedieningspaneel van de instrumenten het accessoire dat als laatste geselecteerd is.

TOETS STURINGSTYPE

Om een van de drie beschikbare sturingstypes te kiezen, druk op de toets (↵ 6, 2 - 22):

- gestuurde voor- en achterwielen.
- gestuurde voorwielen.
- schuin geplaatste wielen (crab steering).

Op het display geven de indicatoren de geselecteerde sturing weer (↵ paragraaf: "Bedieningspaneel instrumenten").

Voordat u het sturingstype kiest, controleer de uitlijning van de voor- en achterwielen (↵ paragraaf: "Controlelampjes en indicatoren").

TOETS WERKMODUS

Druk op de toets (7, 2 - 22) om de werkmodus te selecteren afhankelijk van het type accessoire dat is geïnstalleerd:

- A - MODUS "VERPLAATSEN"
- B - MODUS "SCHEPBAK"
- C - MODUS "OPGEHANGEN LAST"

A - MODUS "VERPLAATSEN"

Gebruik met vorken (TFF, PFB, TDL...) en accessoires die afgesteld kunnen worden op de vorken.

- Als standaardinstelling bevindt het toestel zich, bij het opstarten van de telescopische hefinstallatie, in de MODUS "VERPLAATSEN", behalve wanneer de MODUS "OPGEHANGEN LAST" geselecteerd is voordat de motor werd uitgeschakeld.
- Druk op de toets (7, 2 - 22), de MODUS "VERPLAATSEN" wordt bevestigd met een biep en het inschakelen van het controlelampje op het display (↵ paragraaf: "Bedieningspaneel instrumenten").

B - MODUS "SCHEPBAK"

Gebruik met schepbak (CB, CBA, CBC, CBG, CBR...).

- Plaats de telescopische hefinstallatie in de transportpositie.
- Druk gedurende 2 seconden op de toets (7, 2 - 22), de MODUS "SCHEPBAK" wordt bevestigd met een biep en het inschakelen van het controlelampje op het display (↵ paragraaf: "Bedieningspaneel instrumenten").
- Het drukken op de knop, de afwezigheid van de bestuurder gedurende een paar seconden of het uitschakelen van de motor hebben de terugkeer naar de MODUS "VERPLAATSEN" tot gevolg.

C - MODUS "OPGEHANGEN LAST"

Gebruik met kraan (P, PC, PT...).

- Plaats de telescopische hefinstallatie in de transportpositie.
- Druk gedurende 2 seconden op de toets (7, 2 - 22), de MODUS "OPGEHANGEN LAST" wordt bevestigd met een biep en het inschakelen van het controlelampje op het display (↵ paragraaf: "Bedieningspaneel instrumenten").
- Terugkeren naar de MODUS "VERPLAATSEN" door op de toets te drukken

646 JL (23 316) MH 490 1 ST3A JHT 14 J9M S
 MHT-X 10130 129M ST3A S1 / MHT 10130 129M ST4 S1



Toegestane bewegingen afhankelijk van de werkmodus

Telescopische hefinstallatie bediend via de cabine (werkmodus: op stabilisatoren en op banden)

MODUS "VERPLAATSEN"

- Werkomstandigheden:

Beweging	Status
Opheffen telescopische arm	✓
Daling telescopische arm	✓
Schuiven telescopische arm	✓
Terughalen telescopische arm	✓
Achteruit overhellen accessoire	✓
Vooruit overhellen accessoire	✓
Optional 1	✓
Optional 2	✓

✓: toegestaan
✗: niet toegestaan

- Omkantelingstoestand:

Beweging	Status
Opheffen telescopische arm	✓
Daling telescopische arm	✗
Schuiven telescopische arm	✗
Terughalen telescopische arm	✓
Achteruit overhellen accessoire	✗
Vooruit overhellen accessoire	✗
Optional 1	✗
Optional 2	✗

✓: toegestaan
✗: niet toegestaan

- Het inschakelen van de overbrugging van het kantelbeveiligingssysteem maakt gedurende 10 seconden het maken van bewegingen mogelijk.
- Het openen van het portier stopt de bewegingen niet
- Als de arm teruggetrokken is en het kantelbeveiligingssysteem uitgesloten is, zijn alle bewegingen mogelijk
- Als de opgetilde last meer dan 120% bedraagt, zet het beschermingssysteem het stijgen van de telescopische arm stop (deze handeling kan op hetzelfde moment uitgevoerd worden als het terugtrekken van de telescopische arm)

MODUS "SCHEPBAK"

- Werkomstandigheden:

Beweging	Status
Opheffen telescopische arm	✓
Daling telescopische arm	✓
Schuiven telescopische arm	✓
Terughalen telescopische arm	✓
Achteruit overhellen accessoire	✓
Vooruit overhellen accessoire	✓
Optional 1	✓
Optional 2	✓

✓: toegestaan
✗: niet toegestaan
✗: niet toegestaan

- Omkantelingstoestand:

Beweging	Status
Opheffen telescopische arm	✓
Daling telescopische arm	✗
Schuiven telescopische arm	✓



Terughalen telescopische arm	✓
Achteruit overhellen accessoire	✓
Vooruit overhellen accessoire	✓
Optional 1	✓
Optional 2	✓

✓ : toegestaan
* : niet toegestaan

- Het inschakelen van de overbrugging van het kantelbeveiligingssysteem maakt gedurende 10 seconden het maken van bewegingen mogelijk.
- Het openen van het portier stopt de bewegingen niet
- Als de arm teruggetrokken is en het kantelbeveiligingssysteem uitgesloten is, zijn alle bewegingen mogelijk
- Als de opgetilde last meer dan 120% bedraagt, zet het beschermingssysteem het stijgen van de telescopische arm stop (deze handeling kan op hetzelfde moment uitgevoerd worden als het terugtrekken van de telescopische arm)

MODUS "OPGEHANGEN LAST"

- Werkomstandigheden:

Beweging	Status
Opheffen telescopische arm	✓
Daling telescopische arm	✓
Schuiven telescopische arm	✓
Terughalen telescopische arm	✓
Achteruit overhellen accessoire	*
Vooruit overhellen accessoire	*
Optional 1	✓
Optional 2	✓

✓ : toegestaan
* : niet toegestaan

- Omkantelingstoestand:

Beweging	Status
Opheffen telescopische arm	✓
Daling telescopische arm	*
Schuiven telescopische arm	*
Terughalen telescopische arm	✓
Achteruit overhellen accessoire	*
Vooruit overhellen accessoire	*
Optional 1	*
Optional 2	*

✓ : toegestaan
* : niet toegestaan

- Het inschakelen van de overbrugging van het kantelbeveiligingssysteem maakt gedurende 10 seconden het maken van bewegingen mogelijk.
- Het openen van het portier stopt de bewegingen niet
- Als de arm teruggetrokken is en het kantelbeveiligingssysteem uitgesloten is, zijn alle bewegingen mogelijk
- Als de opgetilde last meer dan 120% bedraagt, zet het beschermingssysteem het stijgen van de telescopische arm stop (deze handeling kan op hetzelfde moment uitgevoerd worden als het terugtrekken van de telescopische arm)



2 - 23

UITSCHAKELINGSTOETS BEDIENING ACCESSOIRES

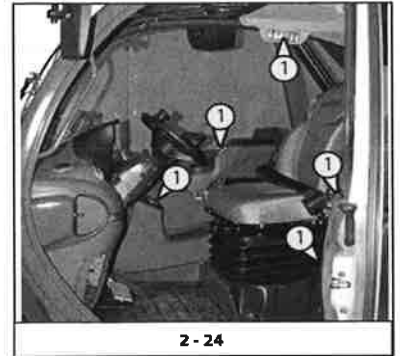
Druk op de toets (8, 2 - 22) om de rollerknop van de accessoires (2, 2 - 23) op de joystick in de cabine (1, 2 - 23) in of uit te schakelen.

Op het bedieningspaneel gaat de indicator branden, waarmee deze aangeeft dat de bediening van de accessoires in- of uitgeschakeld is (paragraaf: "Bedieningspaneel instrumenten").

648 IL (23) 116) HT 14 9M S
MH 490 17 13A
MHT-X 10130 129M ST3A S1 / MHT 10130 129M ST4 S1

8- SCHAKELAARS

De positie van de knoppen kan wijzigen afhankelijk van de opties (1, 2 - 24).



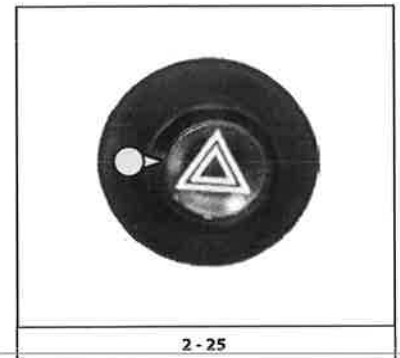
2 - 24

KNOP WAARSCHUWINGSLICHTEN

Met deze knop (2 - 25) kunt u tegelijkertijd de LINKER- en de RECHTER-richtingaanwijzers inschakelen wanneer de motor uitgeschakeld is.

De rode knop gaat branden wanneer hij wordt ingedrukt.

OPMERKING: behalve in noodgevallen is het raadzaam om de waarschuwingslichten uit te schakelen wanneer de motor uitgeschakeld wordt, om te vermijden dat de accu leeg raakt.



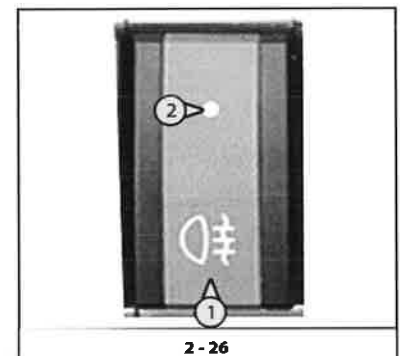
2 - 25

KNOP MISTLICHT ACHTERAAN

Deze knop (1, 2 - 26) activeert een speciaal licht op de achterkant van de telescopische hefinstallatie om de identificatie van het voertuig mogelijk te maken in de mist.

Het lampje op de knop brandt om aan te geven dat de functie actief is (2, 2 - 26).

Op het bedieningspaneel brandt de gele indicator om aan te geven dat de functie actief is (paragraaf: "Bedieningspaneel instrumenten").



2 - 26

NIVELLERINGSKNOP FRAME

Deze knop (3, 2 - 27) bedient de dwarse nivellering van de telescopische hefinstallatie.

Om de nivellering te verrichten, druk op de linkerkant van de knop (1, 2 - 27) om de telescopische hefinstallatie naar links over te hellen. Druk op de rechterkant van de knop (2, 2 - 27) om de telescopische hefinstallatie naar rechts over te hellen.

Om de telescopische hefinstallatie perfect horizontaal te plaatsen, controleer de waterpas (1, 2 - 28).

De nivellering is toegestaan:

- in de werksomstandigheden op wielen (paragraaf: "Bedieningspaneel en lastbegrenzer, Werkpagina"),
- als de hoek van de telescopische arm kleiner is dan 13° (paragraaf: "Bedieningspaneel en lastbegrenzer, Werkpagina").

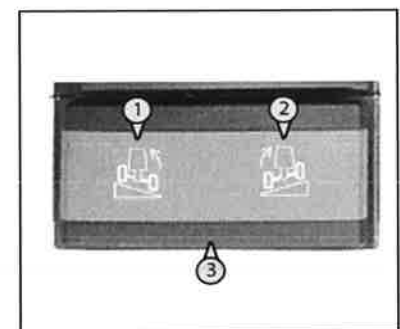
De telescopische hefinstallaties zijn uitgerust met een nivelleringsstelsel van het frame ten opzichte van de grond, waarmee de telescopische hefinstallatie genivelleerd kan worden en vervolgens de arm tot de maximale hoogte gebracht kan worden in veilige en stabiele omstandigheden.

Met dit systeem kunt u de helling 8° naar rechts en 8° naar links bijstellen.

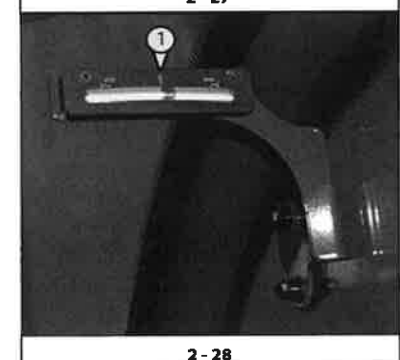
Gebruik van het toestel

Voordat u de arm optilt en uitschuift, nivelleer de telescopische hefinstallatie met behulp van de waterpas (1, 2 - 28) die speciaal hiervoor voorzien is.

Als de telescopische hefinstallatie niet genivelleerd is, doe de arm naar beneden en herhaal de nivelleringsoperatie.



2 - 27



2 - 28



KNOP STABILISATOREN

Met deze knop (1, 2 - 29) kunnen de stabilisatoren (2 - 29) bewogen worden. Houd de knop (1, 2 - 29) ingedrukt en beweeg de joystick (J, 2 - 29) om de stabilisatoren te activeren.

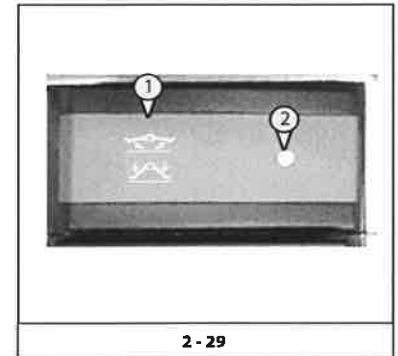
Het lampje op de knop brandt om aan te geven dat de functie actief is (2, 2 - 29).

Algemene bewegingen van de stabilisatoren:

1. gelijktijdig stijgen of dalen
2. nivellering

De bewegingssnelheid van de stabilisatoren wijzigt volgens de gebruiksomstandigheden:

Toestand	Bediening	Snelheidspercentage
stabilisatoren op de grond	gelijktijdig stijgen of dalen	100%
stabilisatoren niet op de grond	gelijktijdig stijgen of dalen	55%
stabilisatoren op de grond	nivellering	60%
stabilisatoren niet op de grond	nivellering	45%



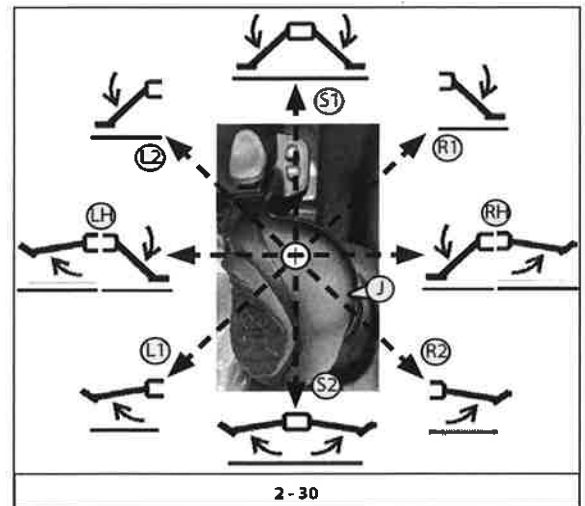
2 - 29

Het nivelleringshandelingen van de telescopische hefinstallatie:

- zijn alleen toegestaan om de stabilisatoren op te tillen of naar beneden te brengen als de hoek van de telescopische arm kleiner is dan 13°,
- zijn alleen toegestaan om de stabilisatoren op te tillen als de telescopische arm volledig ingetrokken is,
- alle bewegingen van de stabilisatoren zijn toegestaan als het kantelbeveiligingssysteem uitgesloten is.

Bewegingen van de joystick

1. Gelijktijdig stijgen of dalen van de stabilisatoren:
 - dalen: beweeg de joystick (S1, 2 - 30) naar voor,
 - stijgen: beweeg de joystick (S2, 2 - 30) naar achter,
2. Stijgen of dalen van één stabilisator:
 - beweeg de joystick (J, 2 - 30) gelijktijdig naar links en naar voor of naar achter (L1 of L2, 2 - 30) om de linkerstabilisator naar beneden of naar boven te bewegen,
 - beweeg de joystick (J, 2 - 30) gelijktijdig naar rechts en naar voor of naar achter (L1 of L2, 2 - 30) om de rechterstabilisator naar beneden of naar boven te bewegen,
3. Nivellering van de stabilisatoren:
 - beweeg de joystick (J, 2 - 30) naar links (LH, 2 - 30): de linkerstabilisator beweegt naar beneden en de rechterstabilisator beweegt naar boven,
 - beweeg de joystick (J, 2 - 30) naar rechts (RH, 2 - 30): de rechterstabilisator beweegt naar beneden en de linkerstabilisator beweegt naar boven,



2 - 30



Om de bewegingen mogelijk te maken en uit te voeren, houd de toestemmingsknop (OK) op de joystick ingedrukt (1, 2 - 23).
(Afhankelijk van het model van de telescopische hefinrichting)

648 IL (23) 16) 190 11 T3A HT 14 9M S
 MHT-X 10130 129M ST3A S1 / MHT 10130 129M ST4 S1

KNOP HERSTEL OVERBRENGING

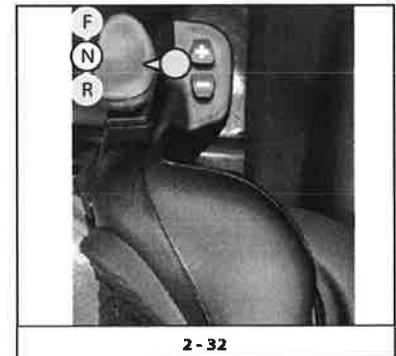
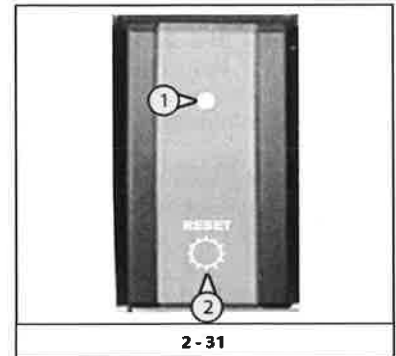
In normale werkingsomstandigheden is deze functie uitgeschakeld.

Voer de onderstaande instructies uit als de rijrichting vooruit of achteruit (1, 2 - 32) niet ingeschakeld wordt:

- op het bedieningspaneel gaat een blauw controlelampje branden (▶ para-graaf: "Bedieningspaneel instrumenten")
- stel de rijrichtingsknop vooruit/achteruit in de neutrale stand (N, 2 - 32)
- neem de druk van het rempedaal weg
- druk op de knop (2, 2 - 31)
- een blauw lampje gaat uit
- stel de rijrichtingsknop vooruit/achteruit in de gewenste stand (F of R, 2 - 32)
- verhoog langzaam het toerental van de motor totdat de telescopische hefinstallatie begint te bewegen
- laat de knop los (2, 2 - 31)

Op de knop (2, 2 - 31) gaat de led (1, 2 - 31) branden om aan te geven dat de functie actief is.

Volg deze instructies voor de correcte werking van de overbrenging.

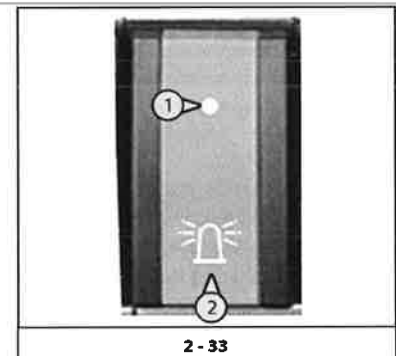


SCHAKELAAR ZWAAILICHT

Deze knop (2, 2 - 33) bedient de werking van het knipperlicht.

Op de knop (2, 2 - 33) gaat de led (1, 2 - 33) branden om aan te geven dat de functie actief is.

OPMERKING: behalve in noodgevallen is het raadzaam om het knipperlicht uit te schakelen wanneer de motor uitgeschakeld wordt, om te vermijden dat de accu leeg raakt.



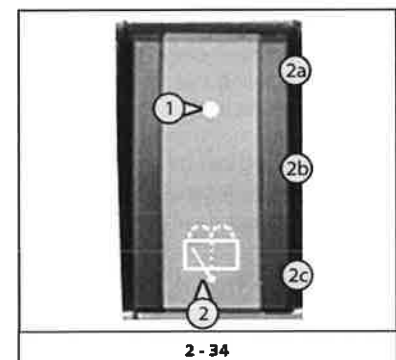
KNOP RUITENWISSERS EN RUITENSPROEIER CABINEDAK

Deze knop (2, 2 - 34) sproeit een reinigingsmiddel op het dak van de cabine en verwijdert de vloeijsstof van het dak van de cabine met behulp van de ruitenswisser.

De knop (2, 2 - 34) heeft drie standen:

- uitgeschakeld (2a, 2 - 34);
- voor ruitenswissers (2b, 2 - 34);
- voor ruitensproeiers (2c, 2 - 34). Laat de knop los om de ruitensproeier uit te schakelen.

Op de knop (2, 2 - 34) gaat de led (1, 2 - 34) branden om aan te geven dat de functie actief is.

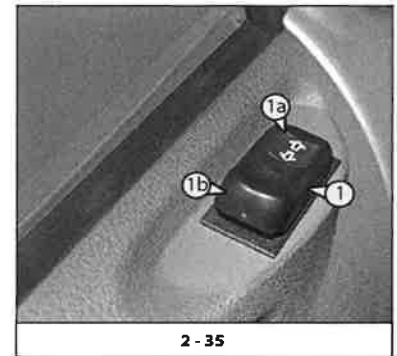




KNOP (ELEKTRISCHE) RAAMOPENER

Deze knop (1, 2 - 35) activeert de bediening die het portierraam van de cabine met behulp van een elektrisch mechanisme.

- Het raam openen.
 - Duw de knop naar voor (1a, 2 - 35) en houd hem ingedrukt totdat het raam zich in de juiste positie bevindt.
 - Duw de knop naar voor (1a, 2 - 35) en houdt hem ingedrukt totdat het raam volledig geopend is.
- Het raam sluiten
 - Duw de knop naar achter (1b, 2 - 35) en houd hem ingedrukt totdat het raam zich in de juiste positie bevindt.
 - Duw de knop naar achter (1b, 2 - 35) en houdt hem ingedrukt totdat het raam volledig gesloten is.



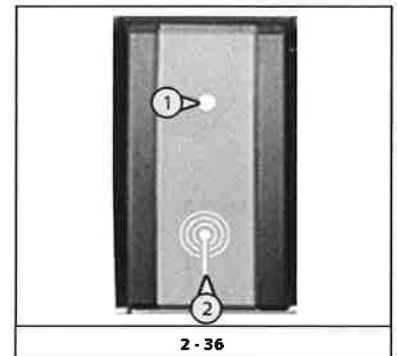
KNOPPEN OPTIONELE FUNCTIES

KNOP RADIOBESTURING

Deze knop (2, 2 - 36) activeert de radiobesturing.

Op de knop (2, 2 - 36) gaat de led (1, 2 - 36) branden om aan te geven dat de functie actief is.

Op het bedieningspaneel geeft de groene indicator aan dat de functie actief is (← paragraaf: "Bedieningspaneel instrumenten").



KNOP NOODPOMP

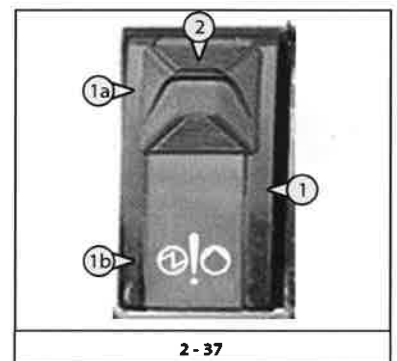
Deze knop (1, 2 - 37) activeert de noodpomp.

De knop heeft twee standen met een veiligheidsblokkering:

- druk op (1a, 2 - 37) om de veiligheidspomp van de motor uit te schakelen,
- druk op (1b, 2 - 37) om de veiligheidspomp van de motor in te schakelen.

Om de bediening uit te schakelen, druk op (1b, 2 - 37) en vervolgens op (1a, 2 - 37), laat de veiligheidsblokkering los (2, 2 - 37) en druk op de knop.

Voor meer informatie over de bediening, zie de "Handleiding platform".

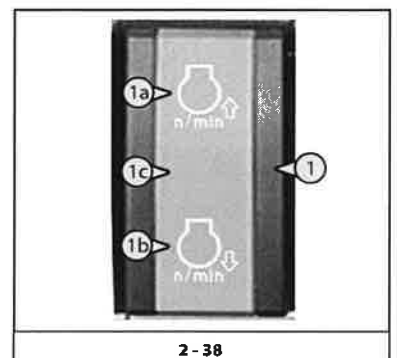


KNOP ELEKTRISCHE VERSNELLER

Deze knop (1, 2 - 38) verhoogt het aantal toeren van de verbrandingsmotor op elektrische wijze.

De knop heeft twee standen:

- op (1a, 2 - 38) drukken veroorzaakt een graduele versnelling van de verbrandingsmotor,
- uitgeschakeld (1c, 2 - 38),
- op (1b, 2 - 38) drukken veroorzaakt een graduele vertraging van de verbrandingsmotor.




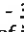

648f L (23f) 16) MH 90 12 T3A S MHT-X 10130 129M ST3A S1 /MHT 10130 129M ST4 S1


KNOP MOTORREM

MHT 1490
MHT 10130

De motorrem vertraagt de telescopische hefinstallatie zonder de mechanische koppeling te gebruiken, teneinde te vermijden dat het remsysteem oververhit raakt. Deze rem wordt voornamelijk gebruikt bij lange dalingen en maakt het mogelijk om het voertuig af te remmen zonder de remmen te gebruiken.

Druk op de schakelaar (2,  2 - 39) om de motorrem in of uit te schakelen. Op het bedieningspaneel geeft een oranje lampje aan dat de functie actief is (paragraaf: "Bedieningspaneel en instrumenten").

Op de schakelaar (2,  2 - 39) gaat het lampje (1,  2 - 39) branden om aan te geven dat de functie actief is.

Met de motorrem kan op twee verschillende manieren geremd worden (0, 1a, 1b,  2 - 39): langzaam en snel.

Werkingsvoorwaarden van de motorrem.

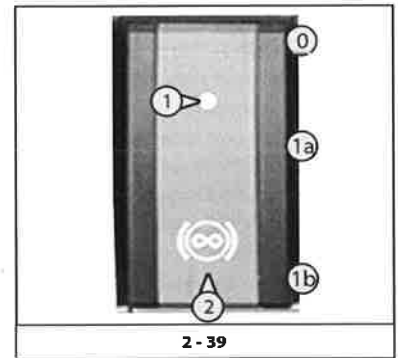
De motorrem werkt alleen als:

- de temperatuur van het motorwater > 60°C bedraagt
- het gaspedaal niet ingedrukt is
- het toerental van de verbrandingsmotor > dan 1100 rpm bedraagt.



BELANGRIJK! om de maximale remcapaciteit van de motorrem te behouden, mag het voertuig niet sneller dan 42 km/h rijden. Verminder indien nodig de snelheid van het voertuig door het rempedaal in te drukken.



Als de machine sneller dan 42 km/h rijdt, wordt de bestuurder gewaarschuwd met een geluidssignaal en een optische melding op de snelheidsmeter "BRAKE" (remmen).



SCHAKELAAR MOTORREM

MHT-X 1490
MHT-X 10130

De motorrem vertraagt de heftruck zonder de mechanische koppeling te gebruiken, teneinde te vermijden dat het remsysteem oververhit raakt. Deze rem wordt hoofdzakelijk gebruikt tijdens lange dalingen en maakt het mogelijk om de machine af te remmen zonder de remmen te gebruiken.

Druk op de schakelaar (2,  2 - 40) om de motorrem (0, 1a,  2 - 40) in of uit te schakelen.

Op het bedieningspaneel geeft een oranje lampje aan dat de functie actief is (paragraaf: "Bedieningspaneel en instrumenten").

Op de schakelaar (2,  2 - 40) gaat het lampje (1,  2 - 40) branden om aan te geven dat de functie actief is.

Werkingsvoorwaarden van de motorrem.

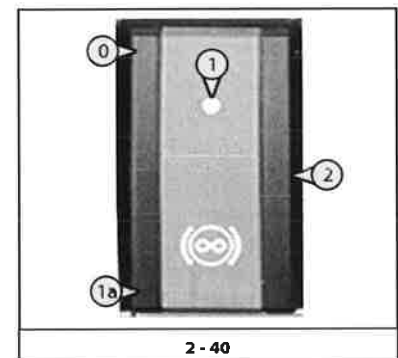
De motorrem werkt alleen als:

- de temperatuur van het motorwater > 60°C bedraagt
- het gaspedaal niet ingedrukt is
- het toerental van de verbrandingsmotor > dan 1100 rpm bedraagt.

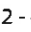
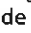
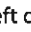


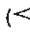
BELANGRIJK! om de maximale remcapaciteit van de motorrem te behouden, mag het voertuig niet sneller dan 42 km/h rijden. Verminder indien nodig de snelheid van het voertuig door het rempedaal in te drukken.

Als de machine sneller dan 42 km/h rijdt, wordt de bestuurder gewaarschuwd met een geluidssignaal en een optische melding op de snelheidsmeter "BRAKE" (remmen).

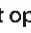
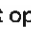



BEDIENINGSKNOP MET TIMER VOOR HET OMJEREN VAN DE DRAAIRICHTING VAN DE VENTILATOREN

De knop met 3 standen (2,  2 - 41) kan ingeschakeld worden om gedurende enkele seconden de draairichting van de ventilator van de radiator om te keren. Op de knop (2,  2 - 41) gaat de led (1,  2 - 41) branden om aan te geven dat de functie actief is.

Op het bedieningspaneel geeft de groene indicator aan dat de functie actief is ( paragraaf: "Bedieningspaneel instrumenten").


In deze situatie wordt de draairichting van de ventilator periodiek afgewisseld.

- Als de knop wordt ingedrukt op (2a,  2 - 41), dan wordt de omkeringsfunctie van de draai beweging van de ventilator ingeschakeld.
- Als de knop wordt ingedrukt op (2b,  2 - 41), dan wordt de omkeringsfunctie van de draai beweging van de ventilator uitgeschakeld.
- Als de knop wordt ingesteld op de stand (2c,  2 - 41), dan wordt de omkeringsfunctie van de draai beweging van de ventilator geforceerd.

Als de knop losgelaten wordt, dan wordt de tijdbediening van de omkering van de draai beweging van de ventilator gereset.


De knop kan ook uitgeschakeld worden wanneer de telescopische hefinstallatie in werking is.



BELANGRIJK

Wanneer de telescopische hefinstallatie op de weg rijdt, moet het omkeringsstelsel van de draai beweging van de ventilator uitgeschakeld zijn [knop op de stand (2c,  2 - 41)].



KNOP HYDRAULISCHE SNELKOPPELING ACCESSOIRES

Om het accessoire snel vast te maken of los te koppelen.

De knop (2,  2 - 42) heeft twee standen.

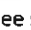
Op de knop (2,  2 - 42) gaat de led (1,  2 - 42) branden om aan te geven dat de functie actief is.



Werking:

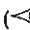
- druk op knop (2,  2 - 42) gedurende twee seconden om de hydraulische druk in het circuit van het toebehoren af te laten,
- maak de snelkoppelingen van het hydraulische accessoire vast of los ( Hoofdstuk 4 - OPTIONELE ACCESSOIRES VOOR HET ASSORTIMENT: KOPPELING VAN DE ACCESSOIRES).

KNOP LOSHANGEN ARM

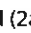

De arm hangt los om de trillingen van de telescopische hefinstallatie op ruwe grond te beperken (bijvoorbeeld wanneer u stro verplaatst op een veld).

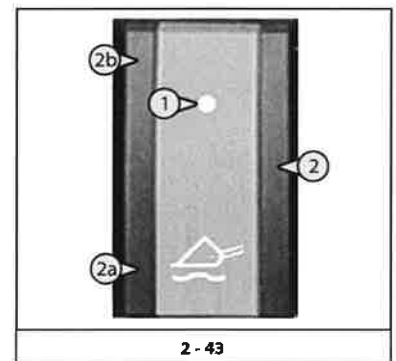
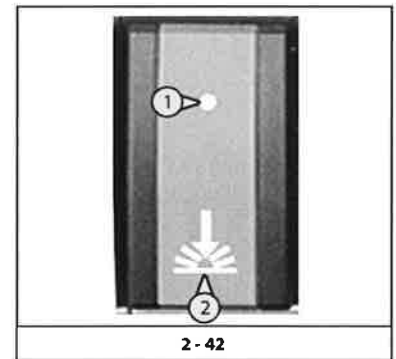
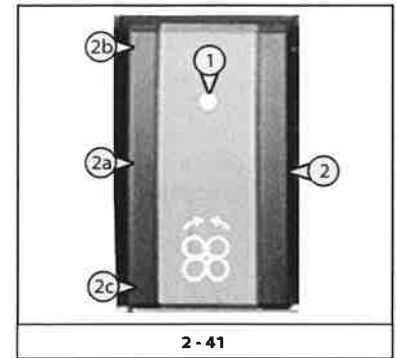
De knop (2,  2 - 43) heeft twee standen.

Op de knop (2,  2 - 43) gaat de led (1,  2 - 43) branden om aan te geven dat de functie actief is.

Op het bedieningspaneel geeft de groene indicator aan dat de functie actief is ( paragraaf: "Bedieningspaneel instrumenten").

Werking:

- leg de vorken of het accessoire op de grond en hef de voorwielen een beetje op.
- stel de knop in op de stand (2a,  2 - 43), de indicator gaat branden om aan te geven dat de loshangen van de arm geactiveerd is.
- stel de knop in op de stand (2b,  2 - 43), de indicator wordt uitgeschakeld om aan te geven dat de loshangen van de arm uitgeschakeld is.



Het loshangen van de arm is actief tot een hoogte van 3 meter van de as van het scharnier van de aansluiting ten opzicht van de grond wanneer de arm ingetrokken wordt. Wanneer deze hoogte wordt overschreden of er een andere hydraulische beweging wordt uitgevoerd (overhellen, schuiven, vastmaken), dan wordt het loshangen van de arm tijdelijk uitgeschakeld en wordt de indicator van knop 1 uitgeschakeld.

- Wanneer de verbrandingsmotor uitgeschakeld is, wordt de ophanging van de arm automatisch uitgeschakeld.

KNOP HYDRAULISCHE BLOKKERING ACCESSOIRES

Als de machine uitgerust is met een "hydraulische blokkering van de accessoires", dient u op te letten.

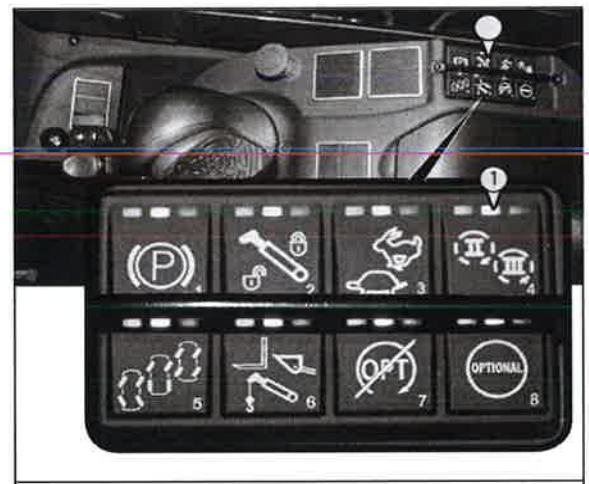
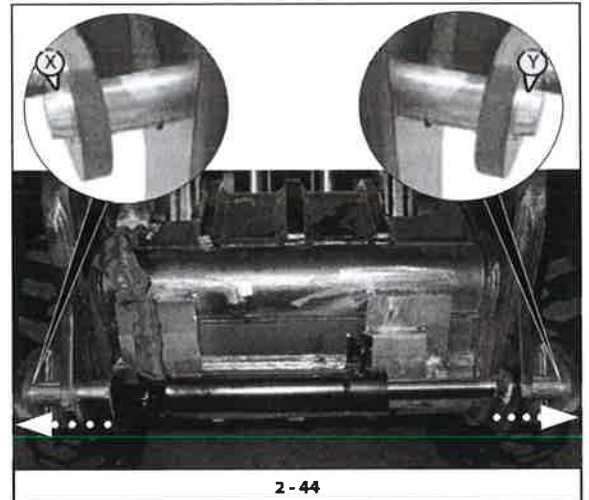
Deze hydraulische inrichting met elektrische bediening stelt de bestuurder ertoe in staat om een accessoire te blokkeren/los te koppelen van de bestuurdersstoel. De inrichting activeert twee stiften (X, Y, 2 - 44) die horizontaal bewegen via de snelkoppeling van buiten (het accessoire wordt geblokkeerd) en van binnen (het accessoire wordt losgekoppeld). Om het accessoire te blokkeren dienen de twee stiften volledig uit de snelkoppeling (X, Y, 2 - 44) te steken.

Om de inrichting "hydraulische blokkering van de accessoires" te selecteren, dient de bestuurder de knop 2^e en 3^e optional (1, 2 - 45) indrukken.

De bestuurder kan de twee stiften (X, Y, 2 - 44) activeren door op de optionele rollerknop (4, 2 - 45) op de stuurknuppel (3, 2 - 45) te drukken.

Door op de keuzeschakelaar 2^e en 3^e optional (1, 2 - 45), te drukken, schakelt de bestuurder de hydraulische blokkering van de accessoires uit en herstelt hij de standaardbedieningen van de optionals.

Als de geïnstalleerde uitrusting over hydraulische aansluitingen beschikt, verbind deze dan met de snelkoppeling op de arm wanneer de verbrandingsmotor uitgeschakeld is (← Hoofdstuk 4 OPTIONEEL TOEBEHOREN MET HET ASSORTIMENT: KOPPELING VAN DE ACCESSOIRES).



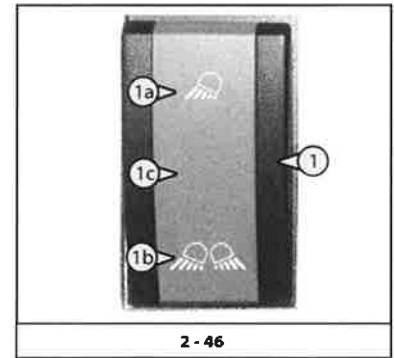


KNOP WERKLICHTEN VOORAAN EN ACHTERAAN CABINE

Deze knop (1, 2 - 46) bedient de werking van de werklichten vooraan en achteraan.

De knop (1, 2 - 46) heeft drie standen:

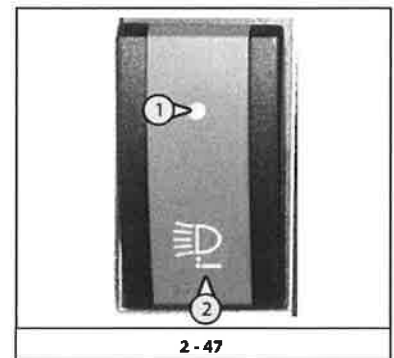
- werklichten vooraan (1a, 2 - 46);
- uitgeschakeld (1c, 2 - 46);
- werklichten vooraan en achteraan (1b, 2 - 46).



KNOP WERKLICHTEN UITEINDE ARM

Deze knop (2, 2 - 47) bedient de werking van de werklichten op het uiteinde van de arm.

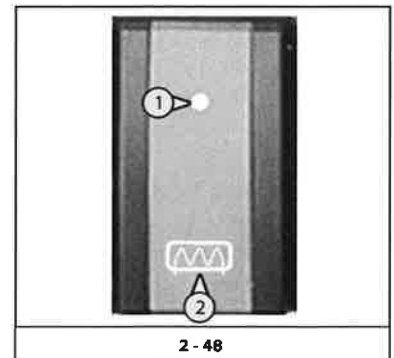
Op de knop (2, 2 - 47) gaat de led (1, 2 - 47) branden om aan te geven dat de functie actief is.



KNOP ONTWASEMEN EN ONTDOOIEN ACHTERRUIT

Deze knop (2, 2 - 48) activeert de bediening die een lage spanning doorgeeft naar de achterraut om ijs, condens en mist te verwijderen.

Op de knop (2, 2 - 48) gaat de led (1, 2 - 48) branden om aan te geven dat de functie actief is.

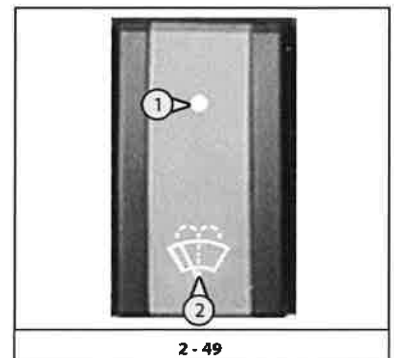


KNOP RUITENWISSERS EN RUITENSPROEIER ZIJKANT

Deze knop (2, 2 - 49) activeert de bediening die, op haar beurt, de ruitenwissers aan de zijkant activeert en het vloeibare reinigingsmiddel sproeit. De ruitenwissers treden in beweging en de reinigingsvloeistof wordt op het zijraam gesproeid.

Deze knop (2, 2 - 49) activeert de bediening die een lage spanning doorgeeft naar de achterraut om ijs, condens en mist te verwijderen.

Op de knop (2, 2 - 49) gaat de led (1, 2 - 49) branden om aan te geven dat de functie actief is.

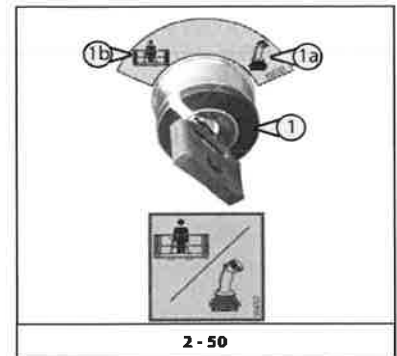


648f L (23f 16) MH-190 12 T3A S IT 14 9M S
 MHT-X 10130 129M ST3A S1 / MHT 10130 129M ST4 S1

SLEUTELSCHAKELAAR WAGEN/PLATFORM (alleen met platform)

- Verplaatsen of inschakeling van het platform met behulp van de bedieningen in de bestuurderscabine (1, 2 - 50).
- Inschakeling van het platform met behulp van het bedieningsconsole (2, 2 - 50).

(Voor meer informatie: Handleiding platform)



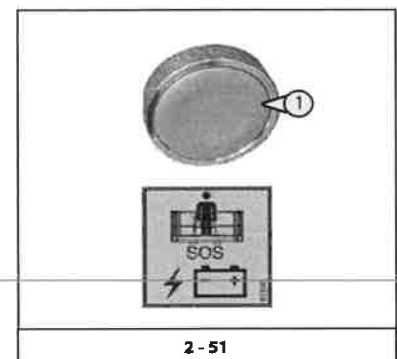
HERSTELKNOP ELEKTRISCHE VOEDING VAN DE ACCU EN OM HET OPSTARTEN VAN DE VERBRANDINGSMOTOR MOGELIJK TE MAKEN (alleen met platform)



Als u op de "Noodstop"-knop op de schepbak drukt, wordt de stroomvoorziening van de accu onderbroken en wordt de verbrandingsmotor uitgeschakeld.

Houd de knop (2, 2 - 51) ingedrukt om de stroomvoorziening van de accu te herstellen en het opstarten van de verbrandingsmotor mogelijk te maken.

(Voor meer informatie: Handleiding platform)



9- "NOODSTOP"-KNOP

In geval van nood, druk op de rode paddenstoelknop (1, 2 - 52) om de verbrandingsmotor van de telescopische hefinstallatie stop te zetten.

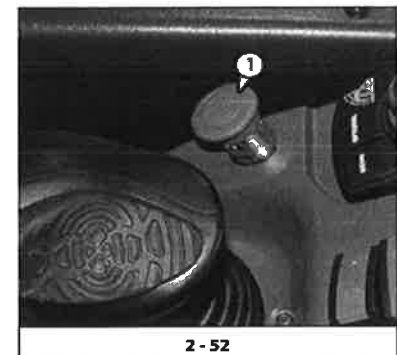
Op het bedieningspaneel geeft de indicator aan dat de functie actief is

(paragraaf: "Bedieningspaneel instrumenten").



Let op: als u op deze knop drukt, worden de hydraulische bewegingen brusk stopgezet. Zet indien mogelijk de telescopische hefinstallatie stop voordat u de noodstop gebruikt.

Draai de knop om (1, 2 - 52) om hem uit te schakelen en de telescopische hefinstallatie opnieuw op te starten.






10- CONTROLELAMPJES EN INDICATOREN

INDICATOREN

STADSLICHTEN

(Voor meer informatie: paragraaf "Hendel lichten, claxon en controlelampjes")

	stadslichten uit
	groene indicator aan stadslichten

DIMLICHTEN

(Voor meer informatie: paragraaf "Hendel lichten, claxon en controlelampjes")

	dimlichten uit
	groene indicator aan dimlichten

GROOTLICHTEN

(Voor meer informatie: paragraaf "Hendel lichten, claxon en controlelampjes")

	groene indicator aan grootlichten
---	-----------------------------------



RICHTINGAANWIJZERS

(Voor meer informatie: paragraaf "Hendel lichten, claxon en controlelampjes")

	richtingaanwijzers uit
	groene indicator aan richtingaanwijzers

PORTIER CABINE

(Voor meer informatie: paragraaf "Aanwezigheid van de bestuurder")

	het portier van de telescopische hefinstallatie gesloten
	rode indicator aan de deur van de telescopische hefinstallatie is niet correct gesloten

GROENE INDICATOR UITLIJNING VORWIELEN

(Voor meer informatie: paragraaf "Knoppenbord")


	groene indicator aan uitlijning voorwielen
---	--

Geeft aan dat de voorwielen uitgelijnd zijn ten opzichte van de as van de telescopische hefinstallatie (◆).

Wanneer de wielen uitgelijnd zijn, gaat het controlelampje branden.

GELE INDICATOR UITLIJNING ACHTERWIELEN

(Voor meer informatie: paragraaf "Knoppenbord")

	gele indicator aan uitlijning achterwielen
---	--

Geeft aan dat de achterwielen uitgelijnd zijn ten opzichte van de as van de telescopische hefinstallatie (◆).

Wanneer de wielen uitgelijnd zijn, gaat het controlelampje branden.

◆ Uitlijningsprocedure van de voor- en achterwielen:

stel de keuzeschakelaar van het stuurtype in op "concentrisch sturen", draai het stuur zodanig dat het gele controlelampje voor het uitlijnen van de achterwielen niet brandt; stel vervolgens de keuzeschakelaar in op "sturen vooraan" en draai het stuur zodanig dat het groene controlelampje voor het uitlijnen van de voorwielen niet gaat branden.

Als de voor- en de achterwielen uitgelijnd zijn, kunt u een van de drie bovenvermelde sturingtypes kiezen.

Door het gebruik kunnen de wielen hun coördinatie verliezen. Voer ten minste om de 20 uur een nieuwe uitlijning van de wielen uit, zoals beschreven in de procedure.

648 L (23/ 16) T3A S HT 14 9M S
 MH 190 T2 T3A S
 MHT-X 10130 129M ST3A S1 /MHT 10130 129M ST4 S1

STURINGSTYPE

(Voor meer informatie: < paraagraaf "Knoppenbord")

	groene indicator aan sturende voorwielen
	groene indicator aan concentrisch sturen
	groene indicator aan crab steering

SNEL RIJDEN

(Voor meer informatie: < paraagraaf "Knoppenbord")

	groene indicator aan versnelling ingeschakeld
--	---

TRAAG RIJDEN

(Voor meer informatie: < paraagraaf "Knoppenbord")

	groene indicator aan versnelling ingeschakeld
--	---

HERSTEL OVERBRENGING

(Voor meer informatie: < paraagraaf "Knoppenbord")

	blauwe indicator aan versnelling niet ingeschakeld
--	--

HOOG KOPPEL

(Voor meer informatie: < paraagraaf "Keuzeschakelaars hoog koppel")

	hoog koppel uitgeschakeld
	groene indicator hoogkoppel ingeschakeld

AFSTANDSBEDIENING (OPTIONEEL)

(Voor meer informatie: < paraagraaf "Schakelaars")

	radiobesturing uitgeschakeld
	groene indicator aan radiobesturing

STOPZETTEN VAN DE HYDRAULISCHE BEWEGINGEN VAN DE TELESCOPISCHE ARM

(Voor meer informatie: < paraagraaf "Knoppenbord")

	stopzetten bediening van de hydraulische bewegingen van de telescopische arm
	groene indicator aan bediening van de hydraulische bewegingen van de telescopische arm

BLOKKERING ACHTERAS

	uitschakeling blokkering achteras
	geel controlelampje aan activering blokkering achteras

De blokkering van de achteras is automatisch en doet zich voor wanneer:

- de telescopische hefinstallatie gestabiliseerd is en de hefhoek van de telescopische arm groter is dan 15°.
- de hefhoek van de telescopische arm kleiner is dan 13°.





LOSHANGEN TELESCOPISCHE ARM

(Voor meer informatie: paragraaf "Schakelaars")

	het loshangen van de telescopische arm is uitgeschakeld
	gele indicator aan loshangen van de telescopische arm

OMKERING VAN DE VENTILATOR VAN DE RADIATOR

(Voor meer informatie: paragraaf "Schakelaars")

	de omkering van de ventilator van de radiator is uitgeschakeld
	gele indicator aan omkering van de ventilator van de radiator


SERVICE

(Voor meer informatie: zie de volgende paragraaf "Controlclampjes op de alarmenpagina": "Service")

	Oranje service-indicator
---	--------------------------


UITSCHAKELEN HYDRAULISCHE BEDIENING ACCESSOIRE

(Voor meer informatie: paragraaf "Knoppenbord")

	zwarte indicator: geeft het uitsluiten van de optionele hydraulische beweging aan
---	---

2° ACCESSOIRE IN WERKING (OPTIONEEL)

(Voor meer informatie: paragraaf "Knoppenbord")


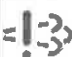
	oranje indicator aan 2° accessoire in werking
---	---

3° ACCESSOIRE IN WERKING (OPTIONEEL)

(Voor meer informatie: paragraaf "Knoppenbord")

	3° werking optioneel
---	----------------------

NABEHANDELING UITSTOOT



	blauwe indicator niveau additief voor dieseluitstoot (DEF)
	gele indicator: storing met betrekking tot de uitstoot van het nabehandelingsysteem van de uitlaatgassen of de DEF-voeding
LIM	gele indicator: operationele beperking van de snelheid of van het koppel van de machine

648 L (23/16)
MHT 90 12 T3A S1
MHT-X 10130 129M ST3A S1 / MHT 10130 129M ST4 S1

CONTROLELAMPJES

ERNSTIG DEFECT VERBRANDINGSMOTOR

Het inschakelen en het knippen van het controlelampje tijdens de werking van de telescopische arm meldt een ernstige storing: schakel de verbrandingsmotor onmiddellijk uit en neem contact op met uw dealer.

	normale werking van de verbrandingsmotor
	rood controlelampje aan ernstig defect van de verbrandingsmotor

STORINGEN VAN DE VERBRANDINGSMOTOR

Als het controlelampje gaat branden of knippert wanneer de telescopische hefinstallatie in werking is, dan is er sprake van een storing. De telescopische hefinstallatie werkt in beperkte modus.

Werkomstandigheden niet toegestaan.

	normale werking van de verbrandingsmotor
	oranje controlelampje storing van de verbrandingsmotor



Het is belangrijk dat de storingen zo snel mogelijk hersteld worden. Een aantal defecten kunt u zelf herstellen.

Storingen die u niet zelf kunt herstellen, moeten hersteld worden door een gespecialiseerde en gekwalificeerde technicus.



Een foutief onderhoud kan de veilige werking van het voertuig in het gedrang brengen. Men kan de controle verliezen over de telescopische hefinstallatie, met ongelukken tot gevolg. Verder is het mogelijk dat de veiligheidssystemen niet langer in staat zijn om de gebruiker of andere personen te beschermen zoals voorzien. Daarom moeten de onderhoudswerkzaamheden altijd verricht worden door een gespecialiseerde en bevoegde technicus.

OLIEPEIL VAN DE VERBRANDINGSMOTOR



	oliepeil verbrandingsmotor (0-100%)
	het rode lampje gaat branden wanneer het peil lager is dan 20%

BEKRACHTIGING WISSELSTROOMDYNAMO

	normale werking van de bekrachtiging van de alternator
	rood controlelampje aan bekrachtiging van de alternator

Dit controlelampje gaat branden wanneer het elektrische contact op de heftruck wordt geactiveerd en moet uitgeschakeld worden wanneer de verbrandingsmotor begint te werken. Als het controlelampje gaat branden wanneer de telescopische tractor in werking is, schakel de verbrandingsmotor dan onmiddellijk uit en controleer het elektrische circuit en de riem van alternator.

ROOD CONTROLELAMPJE OLIEDRUK VERBRANDINGSMOTOR

	normale toestand van de oliedruk van de verbrandingsmotor
	rood controlelampje aan oliedruk van de verbrandingsmotor

Dit controlelampje gaat branden wanneer het elektrische contact op de heftruck wordt geactiveerd en moet uitgeschakeld worden wanneer de verbrandingsmotor begint te werken. Als het controlelampje gaat branden wanneer het toestel in werking is, schakel de verbrandingsmotor dan onmiddellijk uit en probeer te ontdekken waarom het lampje brandt (controleer het oliepeil in het carter van de motor).

ROOD CONTROLELAMPJE VERSTOPPING LUCHTFILTER MOTOR

	normale werking van de luchtfilter van de motor
	rood controlelampje aan blokkering van het filterpatroon van de motor

Dit controlelampje geeft de status van het filterpatroon aan: als het filterelement aangekoekt of beschadigd is, gaat het controlelampje branden (om de filter te vervangen, zie het hoofdstuk "Smeermiddelen").

BLOKKERING FILTER OVERBRENGING

	normale werking van de oliefilter van de overbrenging
	rood controlelampje aan blokkering van de oliefilter van de overbrenging

Dit controlelampje geeft de status van het filterpatroon aan: als het filterelement aangekoekt of beschadigd is, gaat het controlelampje branden (om de filter te vervangen, zie het hoofdstuk "Smeermiddelen").

HANDREM

(Voor meer informatie: < paragraaf "Knoppenbord")

	handrem niet aangetrokken
	rood controlelampje handrem aangetrokken

LAAG OLIEPEIL REMMEN

	normale werking van het remsysteem
	rood controlelampje laag oliepeil van de remmen

Als het controlelampje gaat branden wanneer de hefinstallatie in werking is, schakel de verbrandingsmotor dan onmiddellijk uit en probeer te ontdekken waarom het lampje brandt (controleer het oliepeil van de remmen, mogelijke lekkages enz.). In geval van een ongewone daling van het oliepeil, neem contact op met uw verkoper.

FILTER HYDRAULISCHE OLIE

	normale werking van de filter van de hydraulische olie
	rood controlelampje aan blokkering van de filter van de hydraulische olie

Dit controlelampje geeft de status van het filterpatroon aan: als het filterelement aangekoekt of beschadigd is, gaat het controlelampje branden (om de filter te vervangen, zie het hoofdstuk "Smeermiddelen").

OLIEDRUK STUURSYSTEEM

	normale werking van het stuursysteem
	rood controlelampje "noodgeval stuursysteem"

Als het controlelampje gaat branden wanneer de hefinstallatie in werking is, schakel de verbrandingsmotor dan onmiddellijk uit en probeer te ontdekken waarom het lampje brandt (mogelijke lekkages enz.).

STORING REM AANHANGWAGEN (OPTIONEEL)

	normale werking van de rem van de aanhangwagen
	rood controlelampje storing van de rem van de aanhangwagen



MOTORREM (OPTIONEEL)

(Voor meer informatie: < paragraaf "Schakelaars")

	motorrem niet ingeschakeld
	rood controlelampje aan motorrem

"NOODSTOP"

(Voor meer informatie: < paragraaf ""Noodstop"-knop")

	rode "Noodstop"-knop niet ingedrukt
	rood controlelampje rode "Noodstop"-knop niet ingedrukt

LASTBEGRENZER UITGESCHAKELD

(Voor meer informatie: e paragraaf "Uitschakelingsschakelaar van de lastbegrenzer")

	normale werking van de lastbegrenzer
	GEVAAR! Rood controlelampje-uitschakeling-lastbegrenzer

ALARMEN EN WAARSCHUWINGEN MACHINE

(Voor meer informatie: e paragraaf "Bedieningspaneel van de lastbegrenzer")

	LET OP! Rood controlelampje aan alarm machine
--	--



CONTROLELAMPJES OP DE PAGINA ALARMEN

(Voor meer informatie: zie paragraaf "Bedieningspaneel van de lastbegrenzer")

DISPLAY IN DE CABINE

	normale werking
	rood controlelampje aan, wat een fout of een storing aangeeft

CENTRALE OP HET UITEINDE VAN DE ARM OM DE SPANNING 12 V TE CONTROLEREN

	normale werking
	rood controlelampje aan, wat een fout of een storing aangeeft

MASTER, BEDIENINGSCENTRALE FRAME

	normale werking
	rood controlelampje aan, wat een fout of een storing aangeeft

BESTURINGSEENHEID STABILISATOREN

(Afhankelijk van de uitrusting)

	normale werking
	rood controlelampje aan, wat een fout of een storing aangeeft

BEDIENINGSCENTRALE LASTBEGRENZER (OPTIONEEL)

(Afhankelijk van de uitrusting)

	normale werking
	rood controlelampje aan, wat een fout of een storing aangeeft

BEDIENINGSCENTRALE PLATFORM (OPTIONEEL)

(Afhankelijk van de uitrusting)

	normale werking
	rood controlelampje aan, wat een fout of een storing aangeeft

HERKENNING ACCESSOIRE (OPTIONEEL)

	normale werking
	rood controlelampje aan, wat een fout of een storing aangeeft



JOYSTICK

	normale werking
	rood controlelampje aan, wat een fout of een storing aangeeft

648 L (23/16) MHT 90 12 T3A S JT 14 3M ST
MHT-X 10130 129M ST3A S1 / MHT 10130 129M ST4 S1



AFSTANDSBEDIENING (OPTIONEEL) (AFHANKELIJK VAN DE UITRUSTING)

	normale werking
	rood controlelampje aan, wat een fout of een storing aangeeft

OPROLMECHANISME OP DE ARM (OPTIONEEL)

(Afhankelijk van de uitrusting)

	normale werking
	rood controlelampje aan, wat een fout of een storing aangeeft

ALARM VERBRANDINGSMOTOR

	oranje controlelampje storing van de verbrandingsmotor
	rood controlelampje aan ernstig defect van de verbrandingsmotor

SERVICE

	Oranje service-indicator
--	--------------------------

Geeft aan dat de telescopische hefinstallatie service of onderhoud nodig heeft.
Zie het geprogrammeerde onderhoud



11- AANLOOPSCHAKELAAR

De schakelaar (2 - 53) beschikt over vijf standen met de volgende functies:

- 0 : STOPZETTEN van de verbrandingsmotor;
- I : Algemeen contact "+" (activeert ook de voorverwarming, indien geïnstalleerd)
- II : Niet gebruikt
- III : OPSTARTEN van de verbrandingsmotor en terugkeer naar de stand "1" als de sleutel wordt losgelaten (schakelt ook de voorverwarming uit, indien geïnstalleerd).



2 - 53

12- GASPEDAAL

Elektronische pedaal (1, 2 - 54) die gebruikt wordt om de snelheid van de telescopische hefinstallatie te wijzigen via het toerental van de verbrandingsmotor.

De rijpedaal (1, 2 - 54) indrukken om de telescopische hefinstallatie voorwaarts te bewegen.

13- REMPEDAAL

De pedaal (2, 2 - 54) werkt in op de voor- en achterwielen via een hydraulische reminstallatie, waarmee de telescopische hefinstallatie langzamer gaat bewegen en stopgezet wordt.

Druk de rempedaal (2, 2 - 54) in om de beweging van de telescopische hefinstallatie stop te zetten.

"INCHING"-BESTURING

De pedaal (2, 2 - 54) werkt in op de voor- en achterwielen via een hydraulische reminstallatie, waarmee de telescopische hefinstallatie langzaam kan bewegen en de lasten nauwkeurig bewogen kunnen worden.

De "inching"-besturing schakelt de trekkracht van de telescopische hefinstallatie uit.





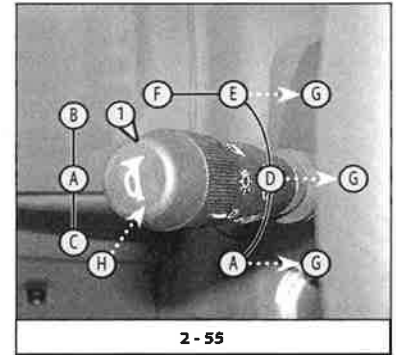
14- HENDEL LICHTEN, CLAXON EN CONTROLELAMPJES

De hendel (1, 2 - 55) bedient:

- Het uitschakelen van alle lampen en het stopzetten van het knipperen van de richtingaanwijzers (A, 2 - 55).
- Het knipperen van de rechter-richtingaanwijzer (B, 2 - 55).
- Het knipperen van de linker-richtingaanwijzer (C, 2 - 55).
- Het inschakelen van de stadslichten en de achterlichten (D, 2 - 55).
- Het inschakelen van de dimlichten en de achterlichten (E, 2 - 55).
- Het inschakelen van de grootlichten en de achterlichten (F, 2 - 55).
- De signalering met de lichten (G, 2 - 55).
- Het indrukken van de knop activeert de claxon (H, 2 - 55).

OPMERKING: de standen (D - E - F - G, 2 - 55) kunnen gebruikt worden zonder de machine op te starten.

Op het bedieningspaneel melden de indicatoren de actieve functie (10-CONTROLELAMPJES EN INDICATOREN, 2-51).



2 - 55

15- HENDEL RUITENWISSER VOORAAN EN ACHTERAAN

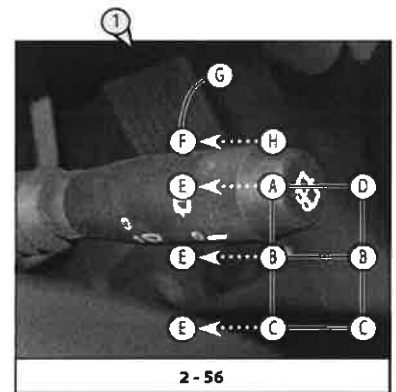
De hendel (1, 2 - 56) bedient:

Ruitenwisser vooraan (1, 2 - 56):

- Het stopzetten van de ruitenwisser vooraan (A, 2 - 56).
- De keuze van de lage snelheid voor de ruitenwisser vooraan (B, 2 - 56).
- De keuze van de hoge snelheid voor de ruitenwisser vooraan (C, 2 - 56).
- De intermitterende bediening van de ruitenwisser vooraan (D, 2 - 56).
- De ruitenwisser vooraan, met impulsinschakeling (E, 2 - 56).

Ruitenwisser achteraan (1, 2 - 56):

- Het stopzetten van de ruitenwisser achteraan (F, 2 - 56).
- De ruitenwisser achteraan (G, 2 - 56).
- De ruitenwisser achteraan, met impulsinschakeling (H, 2 - 56).



2 - 56



16- KEUZE VOORUIT/VRIJ/ACHTERUIT

De versnellingen-keuzeknop (1, 2 - 57) bevindt zich op de joystick in de cabine.

De versnellingen-keuzeknop mag gebruikt worden als:

- de aanwezigheid van de bestuurder bevestigd is (16- KEUZE VOORUIT/ VRIJ/ACHTERUIT, 2-62),
- de parkeerrem niet ingeschakeld is (paragraaf: "Toetsenbord en schakelaars" 2-62)
- de stabilisatoren niet op de grond steunen (paragraaf: "Toetsenbord en schakelaars" 2-62)

Wanneer u deze bediening gebruikt, moet de telescopische hefinrichting traag bewegen en niet versnellen.

VERSNELLING VOORUIT:

duw de keuzeknop (F, 2 - 57) vooruit; de ingestelde versnelling verschijnt op het bedieningspaneel (BESTURINGSPAGINA, 2-27).

Druk de rijpedaal in om de telescopische hefboom in beweging te brengen (12- GASPEDAAL, 2-60).

ACHTERUIT:

duw de keuzeknop (R, 2 - 57) achteruit; de ingestelde versnelling verschijnt op het bedieningspaneel (BESTURINGSPAGINA, 2-27).

Druk de rijpedaal in om de telescopische hefboom in beweging te brengen (12- GASPEDAAL, 2-60).

De achteruitrijlichten en een geluidssignaal geven aan dat de telescopische hefboom achteruit rijdt.

VRIJSTAND:

stel de keuzeknop (N, 2 - 57) in op de centrale positie; de ingestelde versnelling verschijnt op het bedieningspaneel en de parkeerrem wordt ingeschakeld (volgens de standaardinstelling).

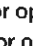



2 - 57

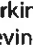


17- KNOPPEN OM DE WERKINGSMODUS TE SELECTEREN

Met deze knoppen (+, -, ) kunt u twee werkwijzen selecteren:


- de trage modus door op de knop (-, ) te drukken
- de snelle modus door op de knop (+, ) te drukken.

Wanneer de telescopische hefinrichting opgestart wordt, is de snelle modus standaard geselecteerd.


De knoppen van de werkwijze (+, -, ) bevinden zich op de joystick die zich in de cabine bevindt.



Trage werkwijze

- De knop (+, ) verhoogt het koppel en de kracht en verlaagt de rijksnelheid.

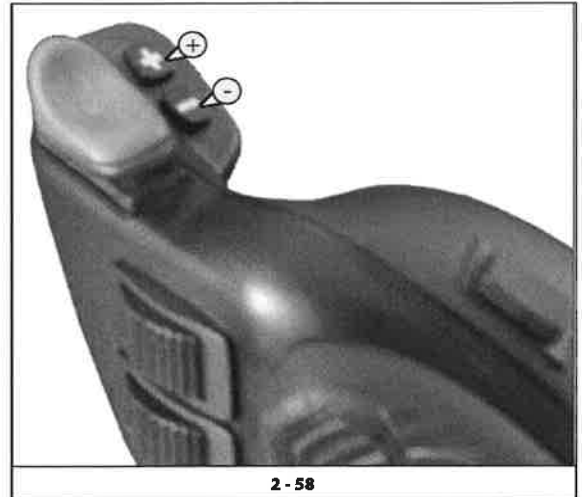
Als u op de knop (+, ) drukt, gaat er een groen controlelampje branden op het bedieningspaneel. 

Snelle werkwijze

- De knop (-, ) verlaagt het koppel en de kracht en verhoogt de rijksnelheid.

- Als u op de knop (+, ) drukt, gaat er een controlelampje  uit op het bedieningspaneel.

De knoppen kunnen ook geactiveerd worden wanneer de telescopische hefinrichting in beweging is.



648 L (23/16)
MHT 190 12 T3A S
MHT-X 10130 129M ST3A S1 / MHT 10130 129M ST4 S1

18- PROPORTIONELE ELEKTROHYDRAULISCHE JOYSTICK

(Afhankelijk van het model van de telescopische hefrichting)

De joystick (1, 2 - 54) bevindt zich in de cabine, op de armsteun (2, 2 - 54).

De toestemming voor het gebruik van de hydraulische bedieningen wordt verleend wanneer de aanwezigheid van de bestuurder wordt bevestigd (18- PROPORTIONELE ELEKTROHYDRAULISCHE JOYSTICK, 2-64) en wanneer de omstandigheden voor het gebruik van de hydraulische bedieningen gevolgd worden.

Om de bewegingen mogelijk te maken en uit te voeren, houd de toestemmingsknop (OK, 2 - 54) op de joystick ingedrukt (1, 2 - 54) (indien aanwezig).



Wijzig de druk van de hydraulische installatie niet. Neem in geval van defecten contact op met uw verkoper. OM HET EVEN WELKE WIJZIGING KAN DE GARANTIE DOEN VERVALLEN EN ONGELDIG MAKEN. Teneinde ongelukken te vermijden die veroorzaakt worden door het schudden van de machine, wees voorzichtig tijdens het gebruik van de hydraulische bedieningen.

OPMERKING: wanneer u op de weg rijdt, raden wij u aan om de hydraulische bewegingen uit te schakelen (TOETS OM DE HYDRAULISCHE BEWEGINGEN VAN DE TELESCOPISCHE ARM STOP TE ZETTEN, 2-38).

ALGEMENE BEWEGINGEN VAN DE TELESCOPISCHE ARM

- Bedieningshendel heffen (A, 2 - 54).
- Bedieningshendel overhellen (A, 2 - 54).
- Bedieningsknop schuiven (B, 2 - 54).
- Bedieningsknop accessoire (C, 2 - 54).
- "OK"-knoppen die toestemming geven tot de beweging (OK, 2 - 54) (indien aanwezig).

Bewegingsrichting

OPTILLEN LADING

- Hendel (A, 2 - 54) naar achteren om te heffen.
- Hendel (A, 2 - 54) naar voor neer te laten.

OVERHELLEN VAN DE LAST

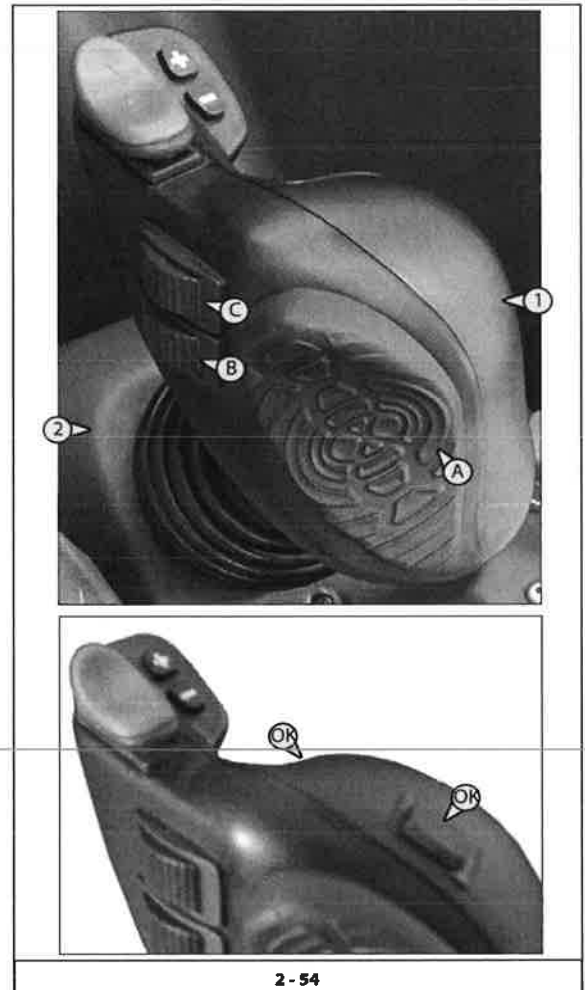
- Hendel (A, 2 - 54) naar links om naar achteren over te hellen.
- Hendel (A, 2 - 54) naar rechts om naar voor over te hellen.

UITSCHUIVEN

- Knop (B, 2 - 54) naar voor om uit te strekken.
- Knop (B, 2 - 54) naar achteren om weer in te trekken.

ACCESSOIRES

- Knop (C, 2 - 54) naar voor of naar achteren.



19- BEDIENING VERWARMER

BEDIENING VENTILATOR (1, 2 - 60)

Deze bediening met 3 snelheden maakt de luchtventilatie mogelijk via de luchttoevoer.

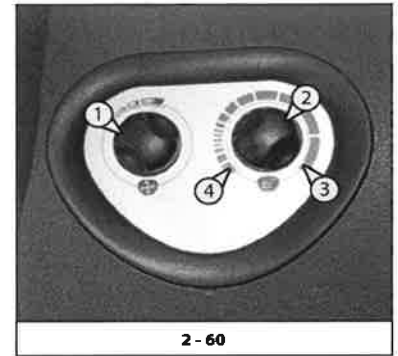
TEMPERATUURCONTROLE (2, 2 - 60)

Maakt het mogelijk om de temperatuur in de cabine te regelen.

De ventilator verspreidt lucht op omgevingstemperatuur in de cabine (4, 2 - 60).

De ventilator verspreidt warme lucht in de cabine (3, 2 - 60).

De tussenliggende positie maakt het mogelijk om de temperatuur te regelen.



2 - 60

20- BEDIENING AIRCONDITIONING (OPTIONEEL)



De airconditioning werkt alleen als de telescopische hefinrichting opgestart is.

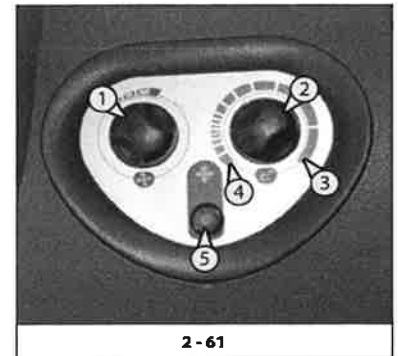
Als u de airconditioning inschakelt, dient u in een gesloten cabine te werken.

In de winter: om een correcte en goede werking van de airconditioning te verzekeren, schakel de compressor één keer per week gedurende een korte periode in om de interne onderdelen te smeren.

Bij lage temperaturen: aangezien de koelvloeistof in vloeibare staat de compressor kan beschadigen, dient u, voor u deze laatste inschakelt, de verbrandingsmotor te verwarmen, zodat het koelmiddel, dat zich in vloeibare staat verzameld heeft in het laagste punt van het compressorcircuit, omgezet wordt in gas dankzij de warmte die door de verbrandingsmotor wordt afgegeven.

Als de airconditioning niet goed lijkt te werken, vraag dan aan uw verkoper om de installatie te controleren (zie 3 - ONDERHOUD: F-OM DE 2000 WERKUREN).

Probeer nooit zelf eventuele defecten te repareren.



2 - 61

BEDIENING VENTILATOR (1, 2 - 61)

Deze bediening met 3 snelheden maakt de luchtventilatie mogelijk via de luchttoevoer.

TEMPERATUURCONTROLE (2, 2 - 61)

Maakt het mogelijk om de temperatuur in de cabine te regelen.

- De ventilator verspreidt koude lucht in de cabine (4, 2 - 61).
- De ventilator verspreidt warme lucht in de cabine (3, 2 - 61).

De tussenliggende positie maakt het mogelijk om de temperatuur te regelen.

BEDIENINGEN AIRCONDITIONING

Deze bediening met een lampje maakt het mogelijk om de airconditioning in te schakelen.

Modus verwarming

De bedieningen dienen als volgt te worden afgesteld:

- Bediening met lampje uitgeschakeld (5, 2 - 61).
- Op de gewenste temperatuur (2, 2 - 61).
- Op de gewenste snelheid: 1, 2 of 3 (1, 2 - 61).

Modus airconditioning

De bedieningen dienen als volgt te worden afgesteld:

- Bediening met lampje ingeschakeld (5, 2 - 61).
- Op de gewenste temperatuur (2, 2 - 61).
- Op de gewenste snelheid: 1, 2 of 3 (1, 2 - 61).

Modus ontwasemen

De bedieningen dienen als volgt te worden afgesteld:

- Bediening met lampje ingeschakeld (5, 2 - 61).
- Op de gewenste temperatuur (2, 2 - 61).
- Op de snelheid: 1, 2 of 3 (2, 2 - 61).

Sluit voor het beste resultaat de luchtverdeling van de verwarming.

648 L (23/ 16) MH 129M ST3A S1 /MHT 10130 129M ST4 S1
 129M ST3A S1 /MHT 10130 129M ST4 S1

21- LUCHTVERDELING ONTWASEMEN

Voorruit (1, 2 - 62).

Sluit voor het beste resultaat de luchtverdeling van de verwarming. (2, 2 - 62).

22- VERWARMINGSVENTILATOREN

De luchtverdeling van de verwarming (2, 2 - 62) maakt het mogelijk om de geventileerde lucht in de cabine en op de zijruit te verspreiden.

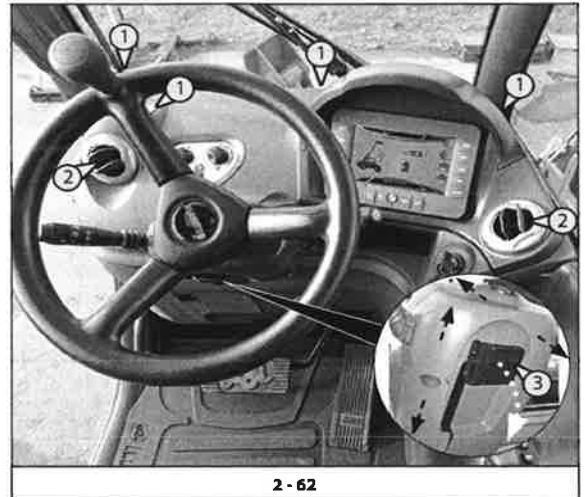
23- HENDEL OM HET STUUR AF TE STELLEN

Met deze hendel (3, 2 - 62) kan de helling en de hoogte van het stuur worden ingesteld.

Trek de hendel naar achter.

Stel het stuur af op de gewenste positie.

Duw de hendel opnieuw in de oorspronkelijke positie om het stuur in de nieuwe positie te blokkeren.



2 - 62

24- KNOPPEN OM DE ARMSTEUN MET BEDIENINGEN AF TE STELLEN

Met deze knoppen (1, 2, 2 - 63) kunt u de armsteun met de bedieningen in de lengte en in de hoogte afstellen.

HOOGTEAFSTELLING

Draai aan de blokkeringsknoppen (1, 2 - 63) en schuif de armsteun in de gewenste positie.

Laat de blokkeringsknoppen los en controleer of ze terugkeren naar de geblokkeerde positie.

AFSTELLING IN DE LENGTE

Draai aan de blokkeringsknoppen (2, 2 - 63) en schuif de armsteun in de gewenste positie.

Laat de blokkeringsknoppen los (2, 2 - 63) en controleer of ze terugkeren naar de geblokkeerde positie.



2 - 63

25- HENDEL OM PORTIER TE OPENEN

(1, 2 - 64)

26- HANDGREEP OM PORTIER TE SLUITEN

(2, 2 - 64)



2 - 64

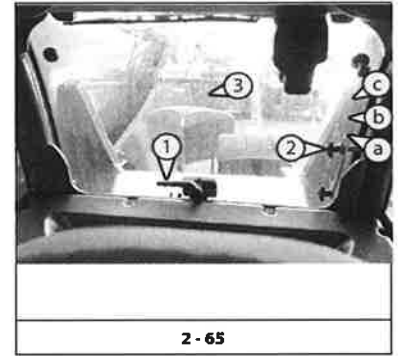


27- HANDGREEP OM DE ACHTERRUIT TE OPENEN/SLUITEN

Met de handgreep (1, 2 - 65) kunt u de achterraut openen en sluiten.
De achterraut heeft 3 posities (a, b, c, 2 - 65).
Draai aan de handgreep (1, 2 - 65) en duw ertegen om de achterraut te openen.
Blokkeer de handgreep in de gewenste positie (a, b, c, 2 - 65).
Sluit de achterraut met behulp van de handgreep (2, 2 - 65) en controleer of deze terugkeert naar de geblokkeerde positie.

Nooduitgang

Gebruik de achterraut als nooduitgang (3, 2 - 65) als u de cabine niet via het portier kunt verlaten.



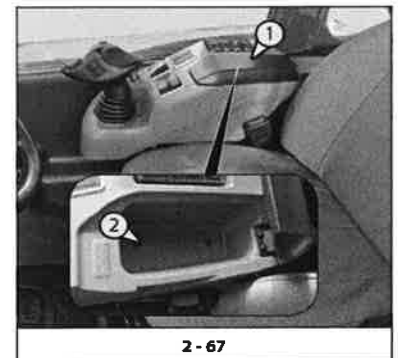
28- PLAFONDLAMPJE

(1, 2 - 66)



29- ARMSTEUN EN BERGRUIMTE

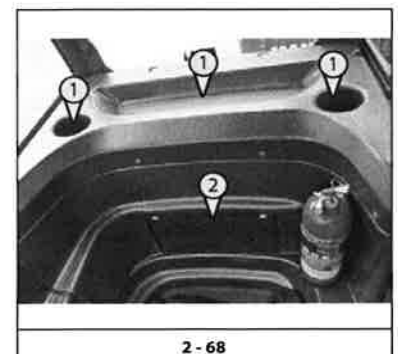
Hef de armsteun (1, 2 - 67) op om toegang te krijgen tot de bergruimte (2, 2 - 67).



30- BERGRUIMTE AAN DE ZIJKANT

(Achter de bestuurdersstoel)

(1, 2 - 68)



31- DOCUMENTENVAK

Controleer of de handleiding van de bestuurder zich op de juiste plaats bevindt, namelijk in het documentenvak (2, 2 - 68).

32- VENTILATOREN FILTER CABINE

(Standaard)

Interne ventilatiefilter van de cabine.

Verwijder het deurtje (1, 2 - 69) dat toegang mogelijk maakt tot de ventilatoren van de filter (2, 2 - 69).

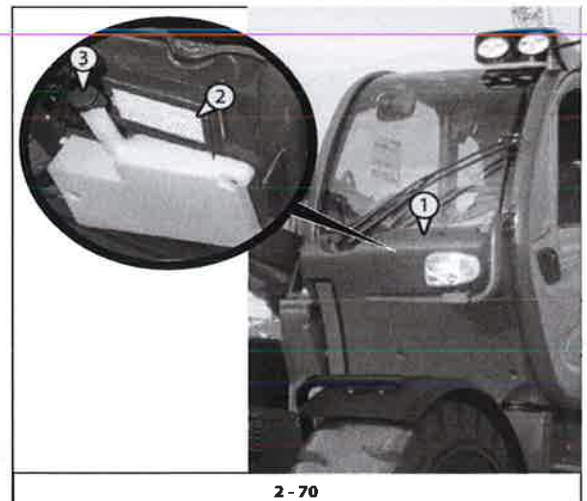


33- VENTILATOREN FILTER CABINE

(Airconditioning optioneel)

Ventilatiefilter aan de buitenkant van de cabine.

Verwijder het paneel (1, 2 - 70) op de voorkant van de cabine dat toegang mogelijk maakt tot de ventilatoren van de filter (2, 2 - 70).

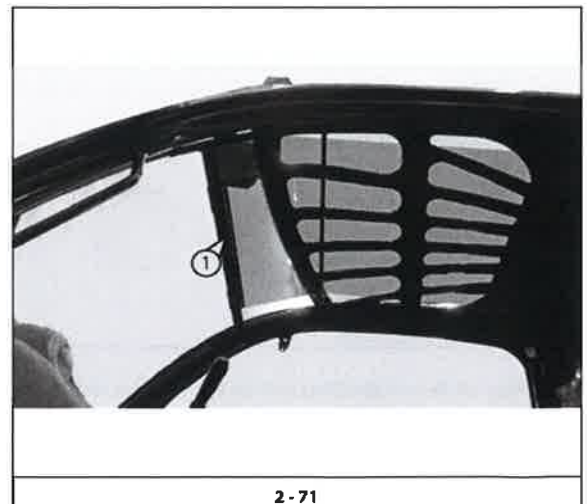


34- TANK RUITENWASSERVLOEISTOF VOORRUIT

Verwijder het paneel (1, 2 - 70) op de voorkant van de cabine dat toegang mogelijk maakt tot de tank met de ruitenwasservloeistof van de voorruit (3, 2 - 70).

35- ZONNESCHERM (OPTIONEEL)

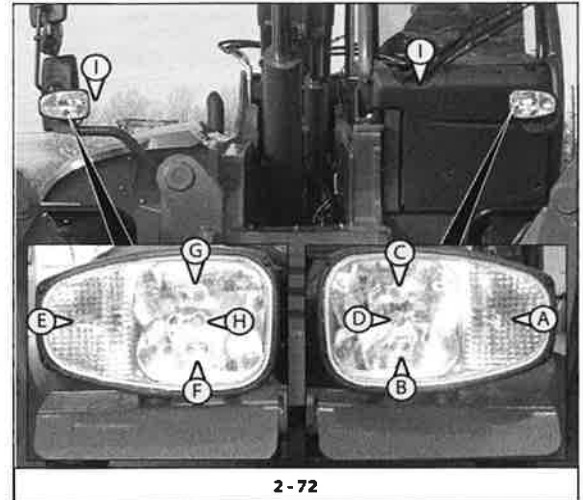
(1, 2 - 71)



36- VOORLICHTEN

- Indicator vooraan links (A, 2 - 72).
- Dimlicht vooraan links (B, 2 - 72).
- Grootlicht vooraan links (C, 2 - 72).
- Stadslicht vooraan links (D, 2 - 72).
- Indicator vooraan rechts (E, 2 - 72).
- Dimlicht vooraan rechts (F, 2 - 72).
- Grootlicht vooraan rechts (G, 2 - 72).
- Stadslicht vooraan rechts (H, 2 - 72).

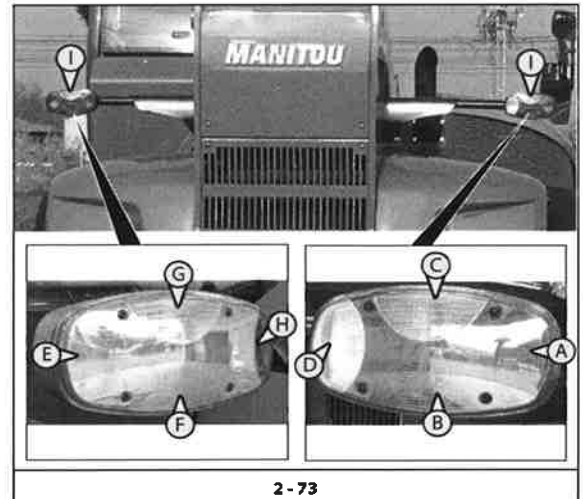
De voorlichten zijn uitgerust met een beschermend rooster (I, 2 - 72).



37- ACHTERLICHTEN

- Indicator achteraan links (A, 2 - 73).
- Stoplicht achteraan links (B, 2 - 73).
- Licht achteraan links (C, 2 - 73).
- Mistlicht achteraan (D, 2 - 73).
- Achteruitrijlicht (E, 2 - 73).
- Licht achteraan rechts (F, 2 - 73).
- Stoplicht achteraan rechts (G, 2 - 73).
- Indicator achteraan rechts (H, 2 - 73).

De achterlichten zijn uitgerust met een beschermend rooster (I, 2 - 73).





38- KNIPPERLICHT

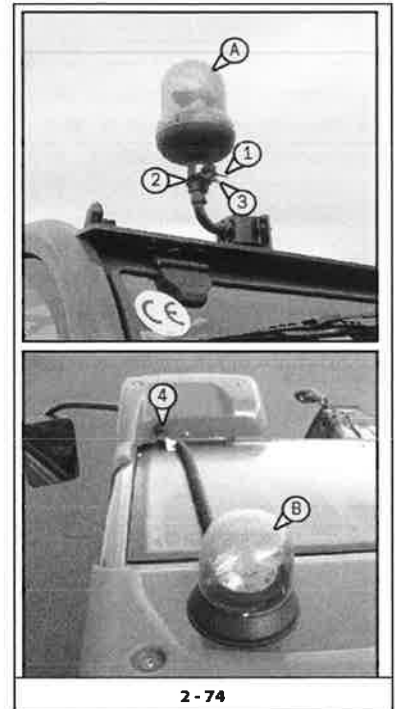
Standaard

Het knipperlicht (A, 2 - 74) draait om plaats te besparen op de telescopische hefinrichting en kan verwijderd worden om te voorkomen dat het gestolen wordt.

- Draai de moer los (1, 2 - 74) en verwijder het draailicht.
- Bescherm het onderstel (2, 2 - 74) met de dop (3, 2 - 74).

Airconditioning optioneel

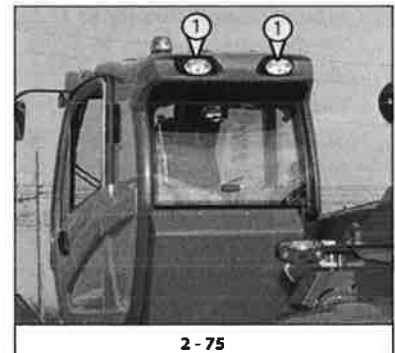
Het magnetische knipperlicht (4, 2 - 74) moet duidelijk zichtbaar aangebracht worden op het dak van de cabine en moet aangesloten worden op het stopcontact (4, 2 - 74).



2 - 74

39- WERKLICHTEN ACHTERAAN (OPTIONEEL)

(1, 2 - 75)



2 - 75

40- WERKLICHTEN VOORAAN (OPTIONEEL)

(1, 2 - 76)

- A - Werklichten vooraan
- B - Werklichten telescopische arm



2 - 76

41- INTERNE ACHTERUITKIJKSPIEGEL (OPTIONEEL)

(1, 2 - 77)

42- WATERPAS

Met deze indicator (2, 2 - 77) kan de bestuurder controleren of de heftruck horizontaal geplaatst is.



2 - 77

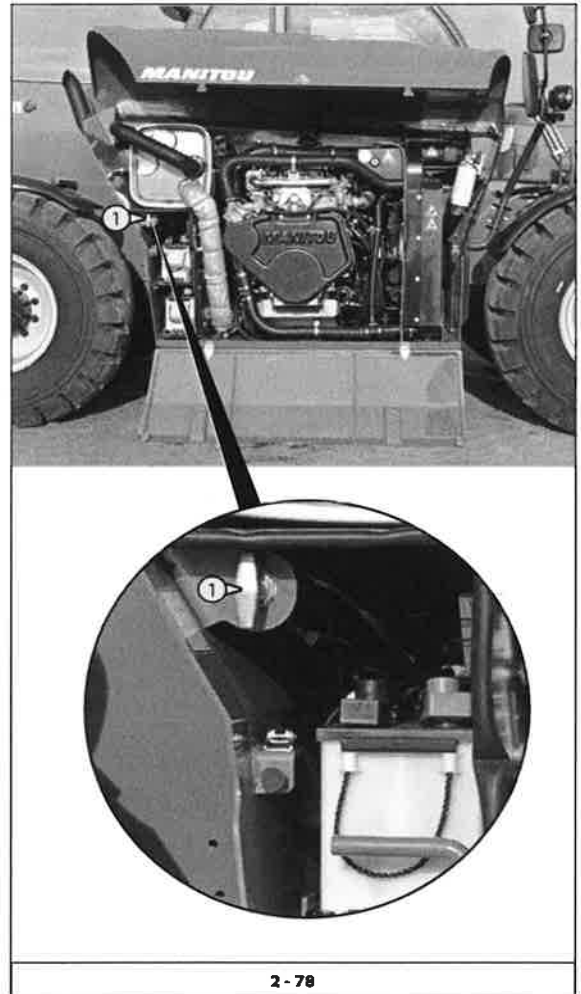


43- UITSLUITING VAN DE ACCU

Maakt het mogelijk om de accu (1, 2 - 78) snel los te koppelen, bijvoorbeeld wanneer er ingrepen worden uitgevoerd op het elektriciteitscircuit of wanneer er gelast wordt.



Het uitsluiten van de accu moet ten minste 30 seconden voor het uitschakelen van de motor met de contactsleutel geactiveerd worden.



44- VEILIGHEIDSSTUT ARM

De heftruck is uitgerust met een veiligheidsstut voor de arm die geïnstalleerd moet worden onder de schacht van de hefcilinder in geval van ingrepen op de arm (zie: 1 - VEILIGHEIDSVoORSCHRIFTEN).

(1, 2 - 79)

Gebruik alleen de veiligheidswig die wordt meegeleverd met de heftruck.



Het uitsluiten van de accu moet ten minste 30 seconden voor het uitschakelen van de motor met de contactsleutel geactiveerd worden.



648r L (23/16)
MHT .90 12 T3A S
MHT-X 10130 129M ST3A S1 / MHT 10130 129M ST4 S1



45- DRAAGBAAR POEDERBLUSTOESTEL

Het draagbare poederblustoestel (1, 2 - 80) bevindt zich achter de bestuursstoel (2, 2 - 80).

Het draagbare poederblustoestel (1, 2 - 80) is geschikt om gebruikt te worden op elektrische toestellen die onder spanning staan.

Het toestel (1, 2 - 80) is uitgerust met een speciale houder (3, 2 - 80) en is aan de machine vastgemaakt (4, 2 - 80).

DRAAGBAAR POEDERBLUSTOESTEL

Model	K2 B
Inhoud	kg 2
Klasse	13A - 89 BC

Technische kenmerken

Brandklasse	13A - 89 BC
Totaal gewicht	Circa 3,6 kg
Nominale belasting	2 kg
Blusmiddel	ABC-poeder
Ontladingstijd	12,6 s
Diameter tank	102 mm
Totale hoogte	370 mm
Gebruiksdruk bij 20°C	15 bar
Ministeriële goedkeuring	DCPST/A6/557/153 Voly. 128 02/03/2006
Testdruk	26 bar
Persdruk	>55 bar
Manometer	ø 23
Gebruikstemperatuur	-30 +60°C



2 - 80



46- ZEKERINGEN EN RELAIS HEFTRUCK

- Verwijder het toegangsdeurtje (1, 2 - 81) tot de zekeringen en de relais (2, 2 - 81).



Vervang altijd een defecte zekering door een gelijksoortige. Gebruik nooit een gerepareerde zekering opnieuw.

X410		X408		X409		X407		X406	
F6 (40A) +30	24V/12V	F11 (5A)	F10 (7,5A)	K3	K1	K3	K1	K1	
F5 (40A)	BOOL	F12 (10A)	F9 (7,5A)						
F4 (20A) +30	ECU	F13 (7,5A)	F8 (7,5A)	F5 (10A)	F6 (7,5A)	F7 (5A)	F8 (5A)		
F3 (20A)	+ "30"	F14 (5A)	F7 (10A)	F1 (10A)	F2 (7,5A)	F3 (5A)	F4 (3A)		
F2 (20A)		F15 (5A)	F6 (10A)	F17 (3A)	F4 (5A)	F18 (10A)	F5 (5A)		
F1 (20A)		F16 (10A)	F5 (5A)	F19 (3A)	F2 (7,5A)	F1 (5A)	F2 (10A)		
		F17 (3A)	F4 (5A)	F20 (3A)	F1 (5A)				
		F18 (10A)	F3 (7,5A)						
		F19 (3A)	F2 (7,5A)						
		F20 (3A)	F1 (5A)						

2 - 81

FUNCTIES		
X 410		
F1	20A	Zekering +30 airconditioninggroep
F2	20A	Zekering +30 relais verwarming
F3	20A	Zekering +30 inschakelingspaneel
F4	20A	Zekering relais +30 vp
F5	40A	Zekering relais diensten
F6	40A	Zekering voed. +30 cc-cc converter
X 408		
F1	5A	Zekering sensoren overbrenging en assen
F2	5A	Zekering hydraulische sensoren
F3	7,5A	Zekering ruitenwisser achter
F4	5A	Zekering relais achterlichten
F5	5A	Zekering relais remlichten en mistlicht achter
F6	10A	Zekering zwaailicht
F7	10A	Zekering schakelaar werklichten achter
F8	7,5A	Zekering ontdooien achterruit
F9	7,5A	Zekering ruitenwisser dak en zijkant
F10	7,5A	Zekering ruitenwissen vooraan
F11	5A	Zekering +15 warning
F12	10A	Zekering luchtvering stoel
F13	7,5A	Zekering achtergrondverlichting schakelaars en omleiding lichten
F14	5A	Zekering +15 inschakelingspaneel
F15	5A	Zekering +ve
F16	10A	Zekering +15 schepbak mix
F17	3A	Zekering +30 display tera 7"
F18	10A	Zekering +15 werklichten voor
F19	3A	Zekering stadslichten voor link en achter rechts
F20	3A	Zekering stadslichten voor rechts en achter links

X 409		
F1	10A	Zekering +30 micro plafondlamp
F2	7,5A	Zekering elektrische bediening ruiten
F3	5A	Zekering +30 warning
F4	3A	Zekering +30 immobilizer radio
F5	10A	Zekering akoestisch waarschuwingssignaal
F6	7,5A	Zekering dimlichten
F7	5A	Zekering grote lichten
F8	5A	Zekering werklichten kop arm
K1		Relais lichten achter+buzzer achter+ev. vooruit-achteruit
K2		Relais werklicht kop arm
K3		Relais mistlichten achter
K4		-
X 407		
F1	5A	Zekering +15 sens.inverter,+30 aansluiting 12v
F2	10A	Zekering 12v (+15) centr. kop arm
F3	5A	Zekering +15 kid voor noodgevallen stuur-rem
F4	5A	Zekering +12v (+30) autoradio
F5	10A	Zekering +12v autoradio
F6	7,5A	Zekering radio-afstandsbediening
F7	5A	Zekering camera achter
F8	5A	Zekering immobilizer radio
K1		Relais dimlichten
K2		Relais grote lichten
K3		Relais akoestisch waarschuwingssignaal
K4		Relais remlichten achter
X 406		
K1		Relais +15 airconditioninggroep via relais
K2		Relais +15 vp MC2M

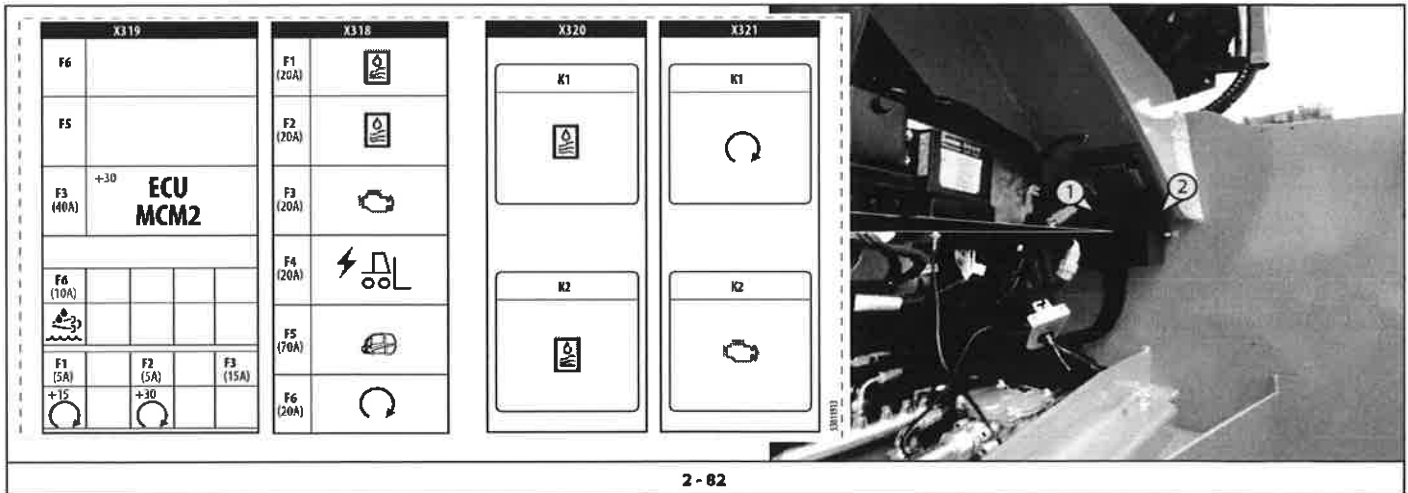


47- ZEKERINGEN EN RELAIS HEFTRUCK

-Verwijder het toegangsdeurtje (1, 2 - 82) tot de zekeringen en de relais (2, 2 - 82).



Vervang altijd een defecte zekering door een gelijksoortige..
Gebruik nooit een gerepareerde zekering opnieuw.



2 - 82

		FUNCTIES
X 319		
F1	5A	Zekering +15 motordiensten / bekrachtiging wisselstroomdynamo
F2	5A	Zekering +30 alternator
F3	15A	Zekering +15 motordiensten / voorverwarming voorfilter diesel
F3	40A	Zekering +30 accu/centrale Mercedes
F6	20A	Zekering +30 accu
X 318		
F1	20A	Zekering +30 relais elektroklep groep 1
F2	20A	Zekering +30 relais elektroklep groep 2
F3	20A	Zekering +30 relais motordiensten
F4	20A	Zekering +30 Optional
F5	70A	Zekering +30 Voeding cabine
F6	10A	Zekering relais starter
X 320		
K1		Relais elektroklep groep 1
K2		Relais elektroklep groep 2
X 321		
K1		Relais starter
K2		Relais +15 motordiensten

TREKSTANG EN TREKHAAK

Aan deze inrichting die aan de achterkant van de heftruck zit, kan een aanhanger worden gehangen. De capaciteit wordt voor elke heftruck beperkt door het toegestane totale rijdende gewicht, de trekkracht en de maximale verticale spanning op het aanhaakpunt.

- Raadpleeg voor het gebruik van een aanhanger de in uw land geldende regelgeving (maximale rijsnelheid, remming, maximaal gewicht van de aanhanger e.d.).
- Controleer de staat van de aanhanger vóór gebruik (staat en druk van de banden, elektrisch contact, hydraulische slang, remsysteem e.d.).



Trek geen aanhanger of toebehoren dat niet in perfecte staat van werking verkeert. Het gebruik van een aanhanger in slechte staat zou de stuurinrichting en de remming van de heftruck en dus de veiligheid van het geheel kunnen aantasten.



Indien een persoon buiten de truck helpt bij het aanhangen of loshalen van de aanhanger, moet deze persoon voortdurend zichtbaar blijven voor de bestuurder en wachten tot de heftruck is gestopt, de parkeerrem is aangetrokken en de verbrandingsmotor is afgezet alvorens met de aanhanger aan de slag te gaan.

OPMERKING: Een achteruitkijkspiegel achter laat toe de heftruck preciezer de ring van de aanhanger benaderen.

A - AANKOPPELINGSPLAAT

AANHANGEN EN LOSHALEN VAN DE AANHANGER

- Zet voor het aanhangen de heftruck zo dicht mogelijk bij de ring van de aanhanger.
- Trek de parkeerrem aan en stop de verbrandingsmotor.
- Haal pin (1, 2 - 83) weg, til trekstang (2, 2 - 83), op en zet de ring van de aanhanger erop of haal hem eraf.



Let bij dit manoeuvre op het gevaar van knijpen of verpletteren. Vergeet niet om pin 1 terug te zetten (1, 2 - 83). Controleer bij het loshalen van de aanhanger dat deze zelfstandig kan blijven staan.



2 - 83

48- AFSTANDBEDIENING (OPTIONEEL)

Identificatie radiobesturing.

Het serienummer (S/N) is de enige verwijzing die gebruikt moet worden om op eensluidende manier de radiobesturing te identificeren, zowel voor het geval van onderhoudswerkzaamheden als voor het geval van verklaringen aan bevoegde instanties.

Het serienummer (S/N) en andere informatie met betrekking tot de radiobesturing staan op enkele plaatjes, zowel in de zender als in de ontvanger.

Deze plaatjes mogen niet:

- verwijderd worden (in geval van verwijdering vervalt de garantie onmiddellijk)
- gewijzigd of beschadigd worden (neem contact op met MANITOU voor de vervanging).

Plaatjes van de zender

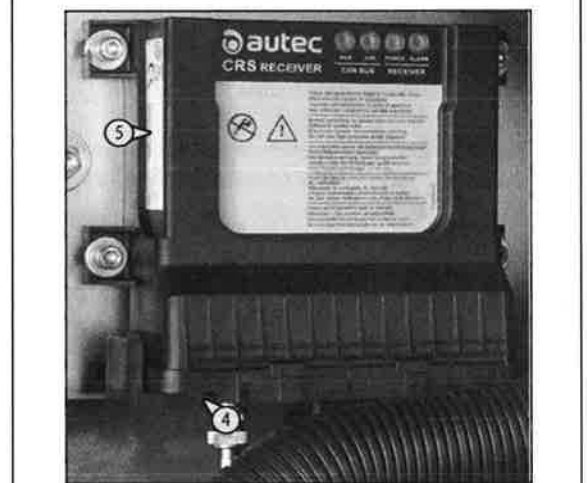
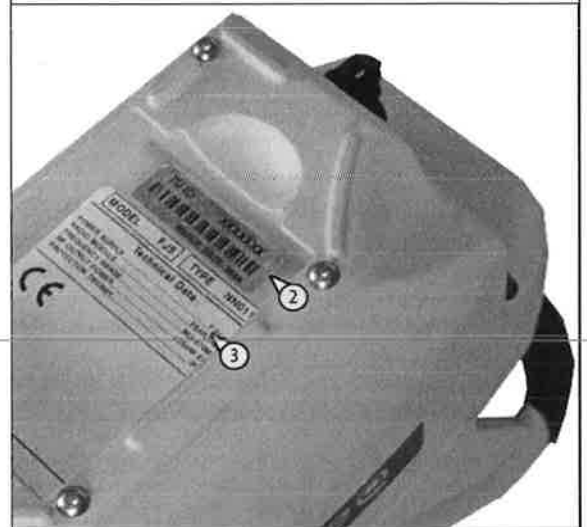
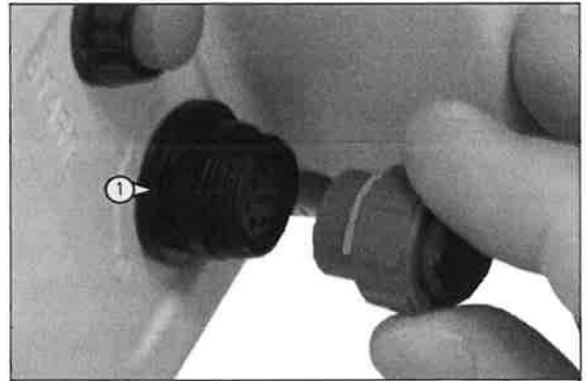
In de zender bevinden zich drie plaatjes.

1. identificatieplaatje van de afstandsbediening (1, 2 - 82).
Informatie: het serienummer (S/N) van de afstandsbediening.
2. identificatieplaatje van de zender (2, 2 - 82).
Informatie: Het bouwjaar, de streepjescode en de identificatiezender van de zender (TU ID).
3. plaatje met technische gegevens (3, 2 - 82).
Informatie: Het MODEL, het TYPE en de voornaamste technische gegevens van de zender, de markering en de eventuele merken van de afstandsbediening.

Plaatjes van de ontvanger

In de ontvanger bevinden zich twee plaatjes:

4. identificatieplaatje van de afstandsbediening (4, 2 - 82).
Informatie: Het serienummer (S/N) van de radiobesturing, een streepjescode en het bouwjaar.
5. plaatje met technische gegevens (5, 2 - 82).
Informatie: Het MODEL, het TYPE en de voornaamste technische gegevens van de ontvanger, de markering en de eventuele merken van de afstandsbediening (5, 2 - 82).

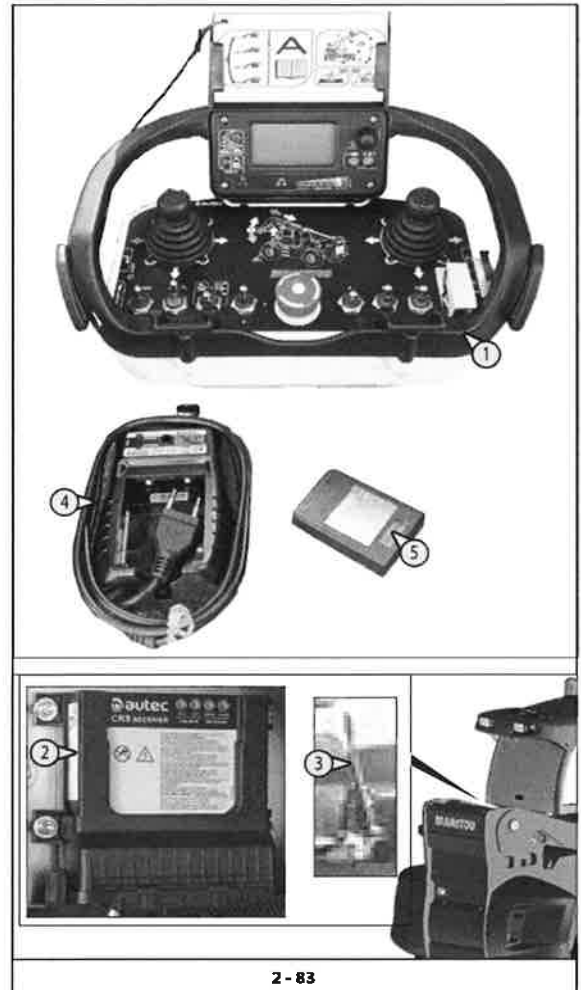


2 - 82

Algemene beschrijving van het systeem

Het afstandsbedieningsysteem bestaat uit:

1. ZENDER (KNOPPENBORD) (1, 2 - 83)
 2. ONTVANGER (2, 2 - 83)
 3. ANTENNE (3, 2 - 83)
 4. BATTERIJLADER (4, 2 - 83)
- | | |
|------------------|------------|
| Input | 80-250V 7W |
| Output | 9V 0.45A |
| Batterij | 7.2V NiMH |
| Oplaadtijd | 3h |
5. BATTERIJ (2, 2 - 83)..... 7.2V 750mAh Ni-MH



2 - 83

Algemene instructies voor de werking

(Zie ook HOOFDSTUK 1 - VEILIGHEIDSVOORSCHRIFTEN)

Werking

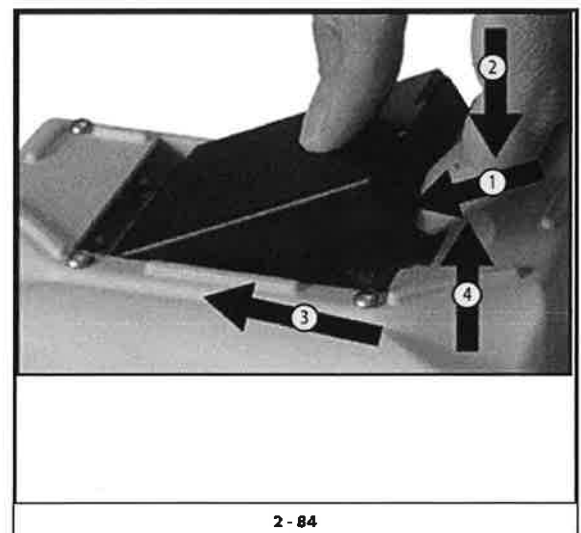
Batterij (2 - 84)

De zender mag uitsluitend gevoed worden met heroplaadbare batterijen van de fabrikant.

De batterij dient in de desbetreffende houder vande zender te worden geplaatst met het plaatje met de technische gegevens naar beneden gericht en met de contacten in de richting van de contacten van de zender gericht.

Ga als volgt te werk om een batterij te plaatsen:

1. duw de batterij tegen de contacten van de zender (1, 2 - 84)
 2. duw de batterij naar beneden (2, 2 - 84)
- Ga als volgt te werk om een batterij te verwijderen:
3. duw de batterij tegen de contacten van de zender (3, 2 - 84)
 4. trek de batterij omhoog (4, 2 - 84)



2 - 84

648 L (23/f 16)
 MHT-90 12 T3A S
 MHT-X 10130 129M ST3A S1 /MHT 10130 129M ST4 S1

FUNCTIES BESTURINGEN ZENDER (Afstandsbediening) (2 - 85)

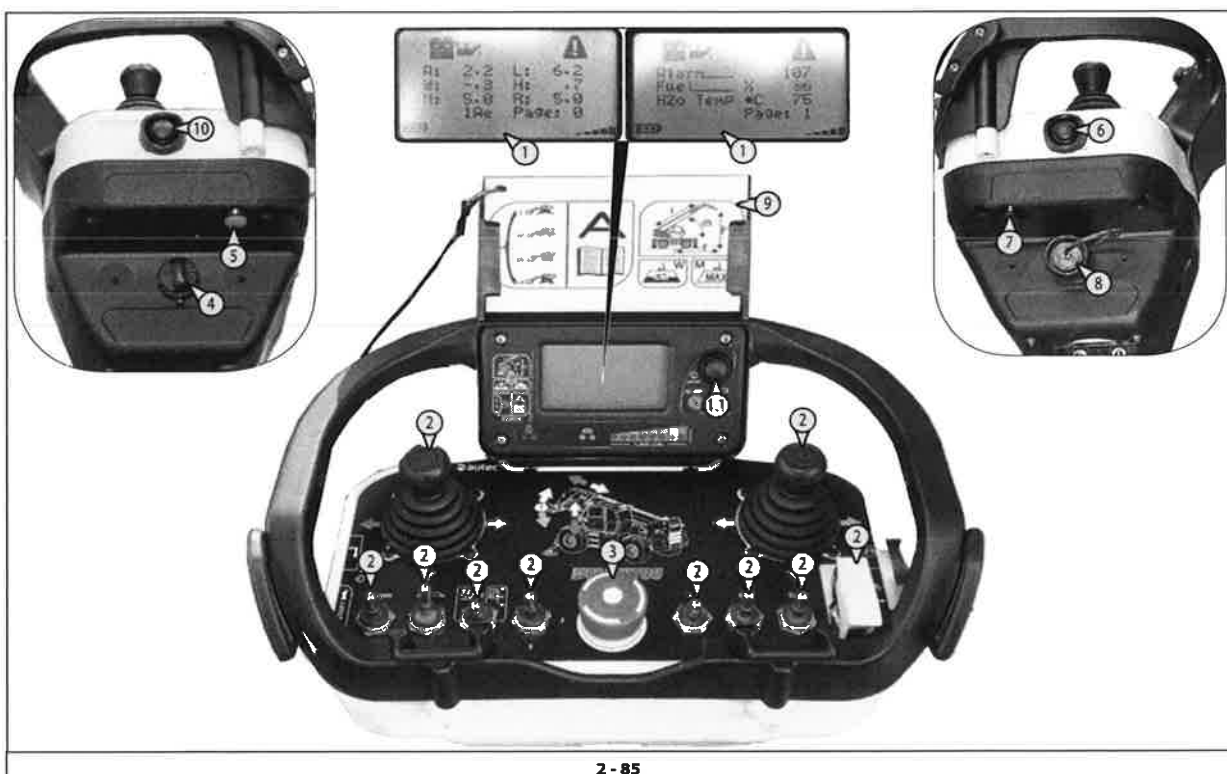
1. Display functies en batterijstatus (1,1.1, 2 - 85)
2. Joysticks, keuzeschakelaars, knoppen voor machinefuncties (2, 2 - 85)
3. "Noodstop"-knop (3, 2 - 85)
4. S-KEY inschakelen afstandsbediening (4, 2 - 85)
5. Toestemming starten motor en claxon (5, 2 - 85)
6. Motor starten (6, 2 - 85)
7. Knop elektrische noodpomp voor de reddingsprocedure van de kooi (7, 2 - 85)
8. Contact voor draadbediening (8, 2 - 85)
9. Kaarten bewegingen toebehoren (9, 2 - 85)
10. Knop om de herkenning van het toebehoren op het display te bevestigen (10, 2 - 85)

1. Display en functie- en batterijstatuslampjes

1.1 - Pagina : 0 (2 - 86)

- FUNCTIE- EN ALARMLAMPJES:

	Stop verbrandingsmotor		Kookpunt watertemperatuur motor
	Defect verbrandingsmotor		Afwijking kettingen telescopische arm
	Bekrachtiging verbrandingsmotor		Temperatuur hydraulische olie
	Regenereren DPF verhinderd of controle DEF (afhankelijk van het model van de machine)		Algemeen alarm
	Overbelasting kooi		Toebehoren niet herkend
	Oliedruk verbrandingsmotor		Stabilisatoren niet op de grond \triangleleft (afhankelijk van het model van de machine)
	Platformhek		Pennen niet aangebracht \triangleleft (afhankelijk van het model van de machine)
	Brandstofreserve	Voorbeeld: FORKS	Type accessoire



VOORNAAMSTE WERKGEDEEVENS (2 - 86)

- Hoogte vanaf de grond (H)*, (in "meter", met één cijfer achter de komma)
- Hoek van de arm (A)*, (in "graden", met één cijfer achter de komma)
- Lengte van de arm (L)*, (in "meter", met één cijfer achter de komma)
- Werkstraal (R)*, afstand van het midden van het draaistel tot het punt waar de lading wordt aangebracht (in "meter", met één cijfer achter de komma).
- Gewicht van de opgeheven last (W), (in "ton", met één cijfer achter de komma).
- Maximaal toegestane last (M)*, in de huidige configuratie van de machine. (in "ton", met één cijfer achter de komma)
- Werkconfiguratie
 - Het eerste cijfer heeft betrekking op de werkmodus:
 1. Op stabilisatoren (afhankelijk van het model van de machine)
 2. Op banden (zwenkknop naar voren) (afhankelijk van het model van de machine)
 3. Op banden (zwenkknop gedraaid) (afhankelijk van het model van de machine)
 4. Op gedeeltelijk uitgeschoven stabilisatoren (afhankelijk van het model van de machine).
 - Het tweede cijfer heeft betrekking op de gebruikte uitrusting (PT, vorken, kooi enz.).
 - Cijfers met betrekking tot de gebruikte uitrusting.

1.a - Batterij-oplader afstandsbediening

1.b - Radiosignaal

(*) : optioneel

1.2 - pagina : 1 (2 - 86)

1.c - Alarm/storing

1.d - Temperatuur water verbrandingsmotor

1.e - Brandstofpeil

1.3 - Knop display (1.3, 2 - 86)

- Activeert de displayverlichting als deze uitgeschakeld is
- Doorbladert de pagina's 0,1 op het display

1.4 - Groen lampje (1.4, 2 - 86)

- Uitgeschakeld: zender uitgeschakeld
- Snel knipperend: de zender is ingeschakeld en de radio-elektrische verbinding is uitgeschakeld
- Traag knipperend: de afstandsbediening is opgestart en de radio-elektrische verbinding is aanwezig

1.5 - Rood lampje (1.5, 2 - 86)

- Uitgeschakeld: de zender werkt correct
- Knipperend: de batterij wordt opgeladen
- Aan gedurende 2 seconden: de zender werkt niet correct
- 1 keer knipperen: tijdens het inschakelen neemt de zender waar dat de STOP-knop geactiveerd of defect is.
- 2 keer knipperen: de zender neemt waar dat er een SAFETY-besturing geactiveerd of defect is.
- 3 keer knipperen: tijdens het inschakelen neemt de zender waar dat de batterij leeg is.
- 4 keer knipperen: de zender neemt waar dat er een alarmbesturing geactiveerd of defect is.

1.6 - Laadtoestand, %, en alarmen (1.6, 2 - 86)

Balk met het percentage opgeheven lading ten opzichte van de maximaal opneembare lading onder die bepaalde werkomstandigheden.

- Groen: Veiligheidszone
- Geel: Alarmzone
Opgeheven lading meer dan 90% van de toegestane lading. (extern akoestisch waarschuwingssignaal actief)
- Rood: Blokkeringszone
- Opgeheven lading meer dan 100% van de toegestane lading. (extern waarschuwingssignaal actief)

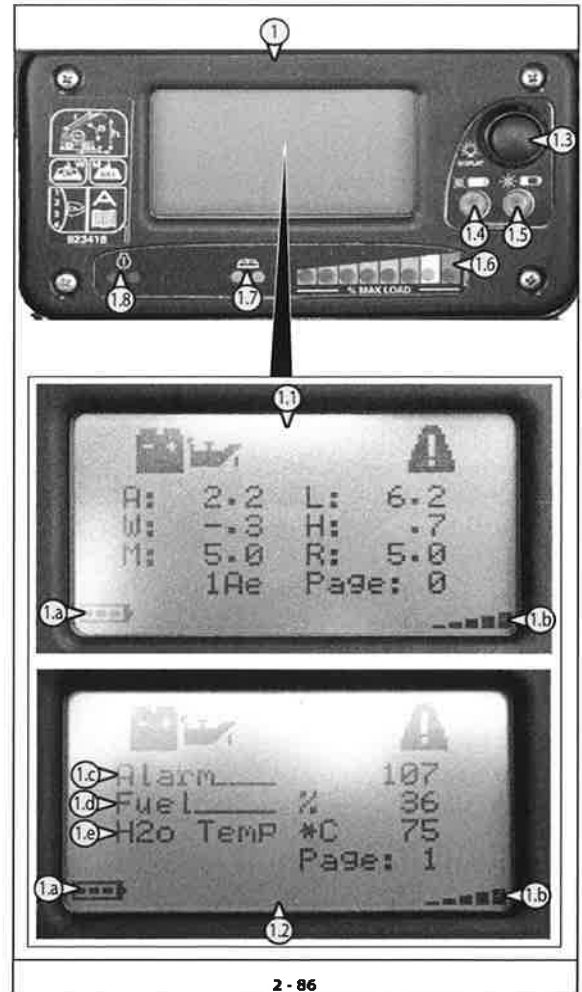
1.7 - Geel controlelampje (1.7, 2 - 86)

Als dit lampje brandt:

- Lampje knippert + zoemer geeft aan dat het veiligheidssysteem geblokkeerd is.
- Lampje ononderbroken aan betekent dat de kooi overbelast is.

In geval van overbelasting worden alle bewegingen van de kooi verhinderd.

Opmerking: als het lampje gaat branden op het moment dat de kooi stijgt, betekent dit dat deze overbelast is. Stop de beweging en maak de kooi lichter.



2 - 86

648 L (23) 16) 90 12) 13A S 14) 3M S 15) 14) 15) 16) 17) 18) 19) 20) 21) 22) 23) 24) 25) 26) 27) 28) 29) 30) 31) 32) 33) 34) 35) 36) 37) 38) 39) 40) 41) 42) 43) 44) 45) 46) 47) 48) 49) 50) 51) 52) 53) 54) 55) 56) 57) 58) 59) 60) 61) 62) 63) 64) 65) 66) 67) 68) 69) 70) 71) 72) 73) 74) 75) 76) 77) 78) 79) 80) 81) 82) 83) 84) 85) 86) 87) 88) 89) 90) 91) 92) 93) 94) 95) 96) 97) 98) 99) 100) 101) 102) 103) 104) 105) 106) 107) 108) 109) 110) 111) 112) 113) 114) 115) 116) 117) 118) 119) 120) 121) 122) 123) 124) 125) 126) 127) 128) 129) 130) 131) 132) 133) 134) 135) 136) 137) 138) 139) 140) 141) 142) 143) 144) 145) 146) 147) 148) 149) 150) 151) 152) 153) 154) 155) 156) 157) 158) 159) 160) 161) 162) 163) 164) 165) 166) 167) 168) 169) 170) 171) 172) 173) 174) 175) 176) 177) 178) 179) 180) 181) 182) 183) 184) 185) 186) 187) 188) 189) 190) 191) 192) 193) 194) 195) 196) 197) 198) 199) 200)



1.8 - Rood controlelampje (1.8, 2 - 86)

Als dit lampje brandt:

- De stabilisatoren zijn niet goed geplaatst (afhankelijk van het model van de machine).
- Is het toegangshekje tot het platform niet perfect gesloten.
- Is de versnelling van de heftruck ingeschakeld.

Opmerking: alleen voor ORH COUVREUR: de functies van het rode lampje (1.7, 2 - 86) zijn inbegrepen bij het gele lampje (1.8, 2 - 86).

2 - Joysticks, keuzeschakelaars, knoppen voor machinefuncties (2 - 87)

2.1 - Joystick (2 - 87)

- Activeer de joystick (2.1, 2 - 87) om de gewenste bewegingen uit te voeren volgens de gekleurde pijlen.

2.2 - Omkering bewegingen (2.2, 2 - 87)

Bij elke positie (A-B-C-D-E-F) hoort een paar gelijktijdig uitvoerbare bedieningen

2.3 - Motortoerental versneller (2.3, 2 - 87)

2.4 - Snelheid hydraulische bewegingen (2.4, 2 - 87)

(afhankelijk van het gemonteerde toebehoren)

2.5 - Keuzeschakelaar kantelbeweging T.S. (T) of kooiivellering (O)

(2.5, 2 - 87)

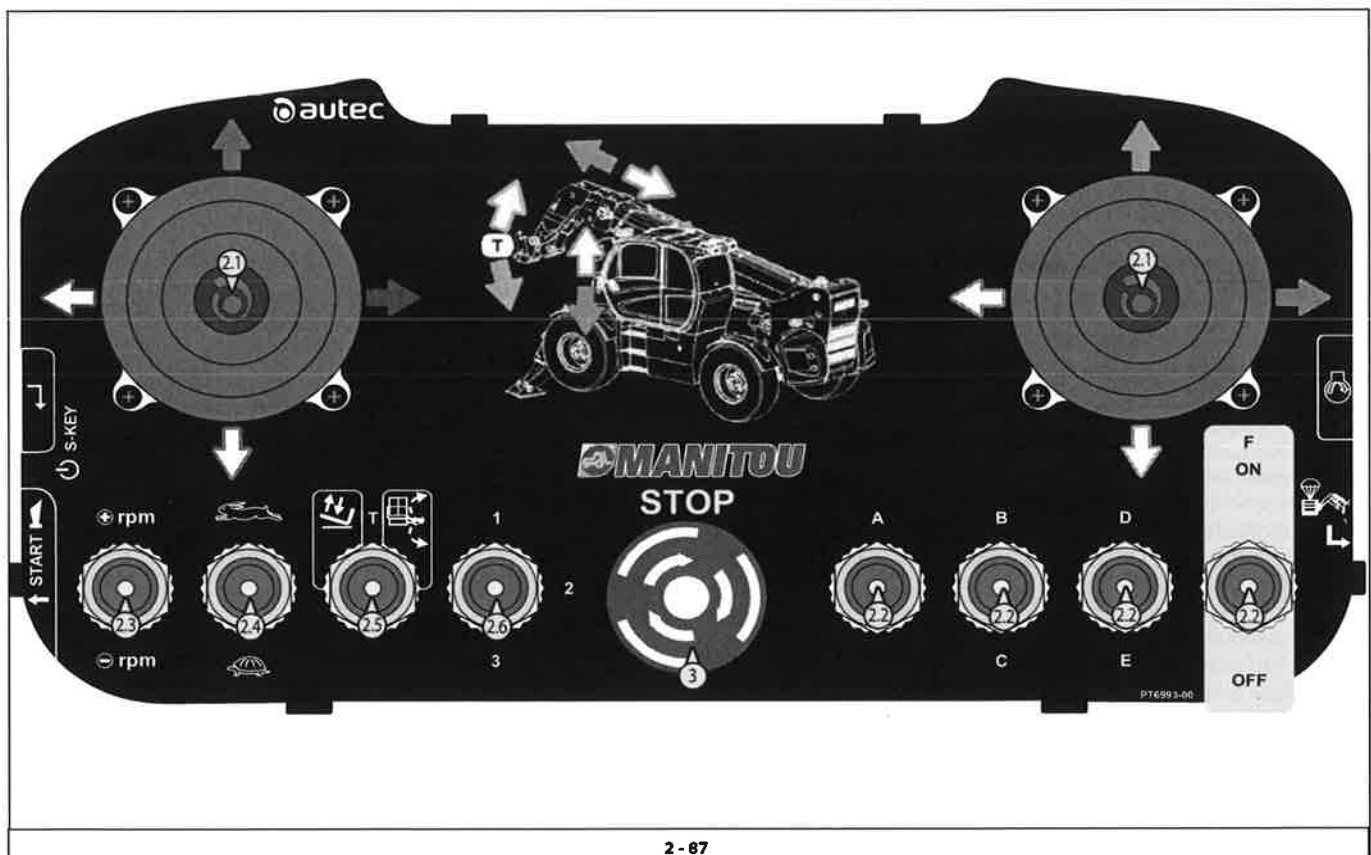
2.6 - Meervoudige bewegingen "1-2-3" (2.6, 2 - 87)

(afhankelijk van het gemonteerde toebehoren)

3 - Rode "noodstop"-knop (3, 2 - 87)

Functies:

- maakt het mogelijk de verbrandingsmotor te stoppen. Als er gevaar heerst, kan de gebruiker van de kooi hiermee de vanaf de heftruck bestuurde bewegingen stopzetten. Om de bewegingen weer te herstellen, draai de rode knop rechtsom.



648860 NL (23/06/2016)
MHT-X 1490 129M ST3A S1 / MHT 1490 129M ST4 S1
MHT-X 10130 129M ST3A S1 / MHT 10130 129M ST4 S1



4 - S-KEY inschakelen afstandsbediening (2 - 88)

Draai aan de sleutel om de afstandsbediening aan te zetten (4, 2 - 88).
Als de afstandsbediening niet gebruikt wordt, is het raadzaam om de S-KEY te verwijderen

5 - Toestemming starten motor en claxon (5, 2 - 88)

6 - Motor starten (2 - 88)

Voordat u de motor start, dient u de NOODSTOP-knop omhoog te zetten (3, 2 - 88).

Druk op de knop (6, 2 - 88) en vervolgens op de knop (5, 2 - 88) om de motor te starten. (6, 2 - 88)

7 - Knop elektrische noodpomp voor de reddingsprocedure van de lading (2 - 88)

Om de uitgeschoven onderdelen in te trekken.

- Houd de knop (7, 2 - 88) ingedrukt om de reddingspomp te activeren.
- Verricht alleen de manoeuvres die strikt noodzakelijk zijn om naar de grond terug te keren.

8 - Contact voor draadbediening (8, 2 - 88)

(Alleen indien uitgerust met hoogwerkplatform)

9 - Kaarten kooibewegingen (9, 2 - 88)

Verwissel de bewegingskaart naargelang het gemonteerde werktuig.

10 - Knop om de herkenning van het toebehoren op het display te bevestigen (2 - 88)

Druk op enter om het type toebehoren te bevestigen.



2 - 88

AUTOMATISCHE HERKENNING VAN HET ACCESSOIRE "E-RECO" (OPTIONEEL)

De machine is uitgerust met een elektronisch herkenningssysteem dat het type werktuig herkent wanneer het aangekoppeld wordt (E-RECO).

Dit systeem vergemakkelijkt en versnelt de procedure voor het verwisselen van het werktuig.

- Het systeem wordt gekenmerkt door 2 elementen, één op de arm (1a, 2 - 89) van de machine en één op het toebehoren (1b, 2 - 89).

Na de herkenning van het type werktuig en de bevestiging van de bestuurder, stelt het herkenningssysteem de machine in om met het aangekoppelde werktuig te werken. Dit is de automatische modaliteit.

De machine kan evenwel ook met een werktuig zonder het herkenningssysteem werken. In dit geval is de bestuurder verantwoordelijk voor het identificeren van het aangekoppelde werktuig en de bevestiging ervan. Dit is de handmatige modaliteit.

Automatische modaliteit

Onmiddellijk nadat u een werktuig heeft aangekoppeld, gaat het herkenningssysteem als volgt te werk:

- herkenning van het type werktuig (2, 2 - 90),
- het verzoekt de bestuurder om te bevestigen (1, 2 - 90) dat het herkende toebehoren daadwerkelijk aan de machine gekoppeld is,
- druk op enter (3, 2 - 90) om het type toebehoren te bevestigen.

Handmatige modaliteit

Onmiddellijk nadat u een werktuig zonder identificatiesysteem heeft aangekoppeld, gaat het herkenningssysteem als volgt te werk:

- het herkent het aangekoppelde toebehoren niet,
- de bestuurder moet het type werktuig dat aan de machine gekoppeld is selecteren.

De bestuurder moet het type werktuig dat aan de machine gekoppeld is handmatig selecteren:

- druk op ESC (1, 2 - 91) om de modaliteit "empty" (2, 2 - 91) te verlaten [geen werktuig aangekoppeld]
- druk op de pijlen omhoog/omlaag (3, 2 - 91) om het vastgemaakte toebehoren te selecteren (4, 2 - 92), bevestig het toebehoren, druk op enter (5, 2 - 92).

Opmerking; in de modaliteit "empty" kan de machine de arm bewegen, doch met een maximaal hefvermogen van 500 kg.



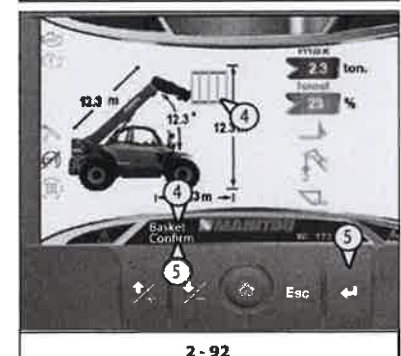
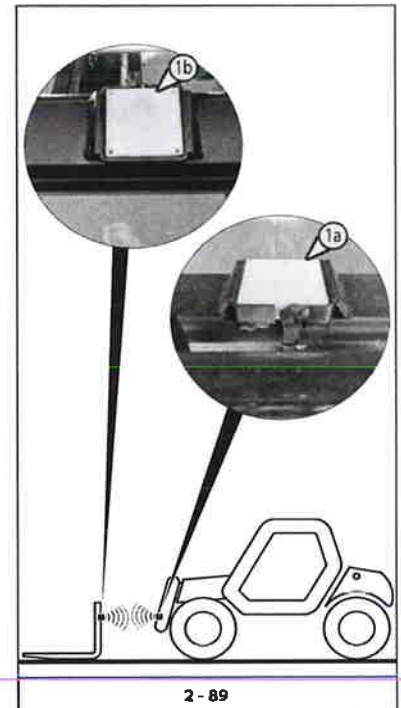
Voor beide modaliteiten:

is de bestuurder er verantwoordelijk voor te controleren of het aangekoppelde werktuig dat op het display wordt weergegeven hetzelfde is als datgene wat door het herkenningssysteem herkend wordt of met de hand geselecteerd is.

Uw eigen veiligheid en die van de heftruck staan op het spel.

Het niet in acht nemen kan storingen aan de heftruck veroorzaken, schade aan voorwerpen en letsels aan personen die zich in de buurt van het werkgebied van de machine bevinden.

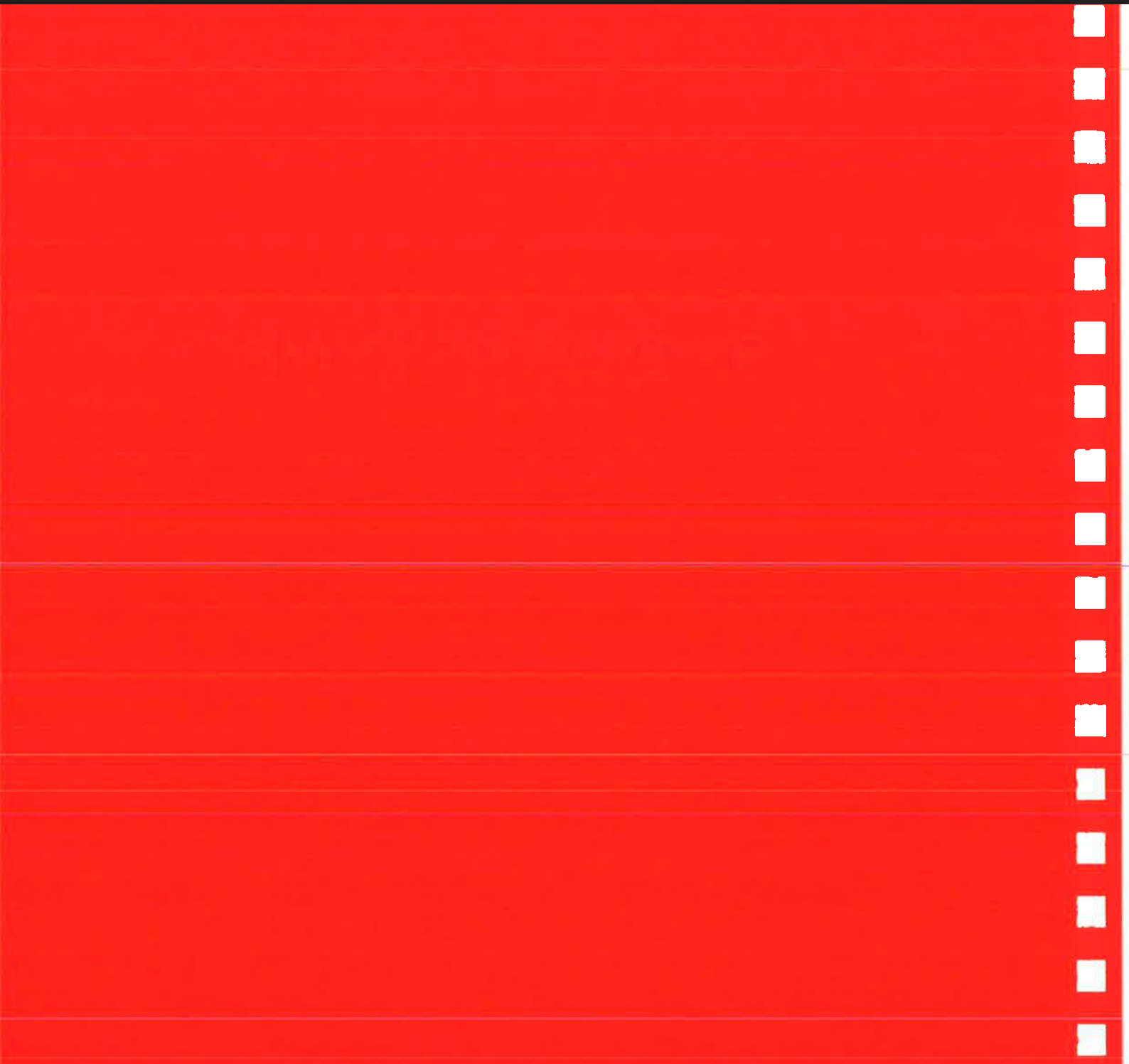
Volg de bovenstaande procedures.





3 - ONDERHOUD

641 ML (23 316)
MK 490 T ST3A IHT 1 29M S
MHT-X 10130 129M ST3A S1 / MHT 10130 129M ST4 S1



648860 NL (23/08/2016)
MHT-X 1490 129M ST3A S1 / MHT 1490 129M ST4 S1
MHT-X 10130 129M ST3A S1 / MHT 10130 129M ST4 S1



INHOUDSOPGAVE

3 - ONDERHOUD

OORSPRONKELIJKE VERVANGINGSDELEN EN UITRUSTINGEN VAN MANITOU	4
FILTERELEMENTEN EN RIEMEN	6
SMEERMIDDELEN EN BRANDSTOF	8
ONDERHOUDSTABEL	10
A - DAGELIJKS OF OM DE 10 WERKUREN	12
B - OM DE 50 WERKUREN	18
C - OM DE 250 WERKUREN	26
D - OM DE 500 WERKUREN OF 6 MAANDEN	30
E - OM DE 1000 WERKUREN OF 1 JAAR	40
F - OM DE 2000 WERKUREN OF 2 JAAR	50
G - OM DE 3000 BEDRIJFSUREN OF 3 JAAR	54
H - OCCASIONEEL ONDERHOUD	58



OORSPRONKELIJKE VERVANGINGSDELEN EN UITRUSTINGEN VAN MANITOU

HET ONDERHOUD VAN DE HEFTRUCKS MOET ABSOLUUT VERRICHT WORDEN MET OORSPRONKELIJKE VERVANGINGSDELEN VAN MANITOU.

INDIEN U TOESTAAT DAT ANDERE ONDERDELEN DAN OORSPRONKELIJKE MANITOU ONDERDELEN GEBRUIKT WORDEN, LOOPT U HET RISICO:



HET GEBRUIK VAN NAGEMAAKTE ONDERDELEN OF COMPONENTEN DIE NIET DOOR DE FABRIKANT ZIJN ERKEND, DOET DE CONTRACTUELE GARANTIE VERVALLEN.

- Dat op juridische vlak uw aansprakelijkheid wordt ingeroepen in geval van een ongeluk.
- Dat er op technische vlak storingen optreden in de werking of dat de levensduur van de heftruck verkort wordt.

HET GEBRUIK VAN OORSPRONKELIJKE MANITOU ONDERDELEN BIJ DE ONDERHOUDSWERKZAAMHEDEN, GEEFT U TOEGANG TOT EEN WARE KNOW-HOW

Middels zijn netwerk verschaft MANITOU aan de gebruiker:

- Zijn know-how en vaardigheid.
- De garantie van de kwaliteit van de uitgevoerde werkzaamheden.
- Originele vervangingsdelen.
- Bijstand bij het preventieve onderhoud.
- Efficiënte hulp bij het stellen van een diagnose.
- Verbeteringen die kunnen worden doorgevoerd dankzij de feedback.
- Opleidingen voor het personeel van de exploitant.
- Alleen het MANITOU-netwerk kent in detail het ontwerp van de heftruck en beschikt dus over de beste technische capaciteiten om het onderhoud uit te voeren.



VERVANGINGSDELEN ZIJN UITSLUITEND BESCHIKBAAR BIJ MANITOU EN ZIJN NETWERK VAN DEALERS.

De lijst met dealers is beschikbaar op de website van MANITOU www.manitou.com.



6481 L (23/ 16)
MHT :90 12 T3A S -4T 14- 3M S1
MHT-X 10130 129M ST3A S1 /MHT 10130 129M ST4 S1

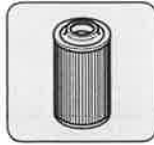


FILTERELEMENTEN EN RIEMEN

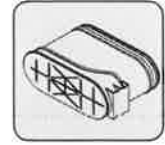
MHT 1490, MHT 10130

VERBRANDINGSMOTOR

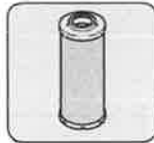
OLIEFILTER VAN DE VERBRANDINGSMOTOR
Referentie: 53006638
Vervangen: 500 h



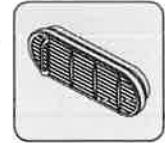
PATROON DROGE LUCHTFILTER
Referentie: 53002309
Vervangen: 1000 h



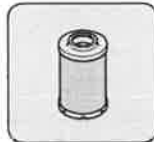
BRANDSTOFFILTERPATROON
Referentie: 53006464
Vervangen: 500 h



VEILIGHEIDSPATROON DROGE LUCHTFILTER
Referentie: 923594
Vervangen: 3000 h



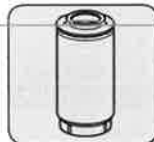
BRANDSTOFVOORFILTER
Referentie: 53006466
Vervangen: 500 h



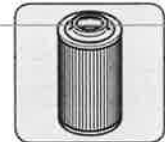
VOORFILTER "DEF"-POMP
Referentie: 53017247
Schoonmaken: 1000 h



BRANDSTOFVOORFILTER MET WATERAFSCHEIDER
Referentie: 608776
Vervangen: 500 h



FILTER "DEF"-POMP
Referentie: 53006687
Vervangen: 2000 h



DRIJRIEM VAN DE ALTERNATOR
Referentie: 53006659



FILTER "DEF"-TANK
Referentie: 53002466



OVERBRENGING

OLIEFILTER HYDROSTATISCHE POMP
Referentie: 737524
Vervangen: 500 h



HYDRAULIEK

PATROON VAN OLIEFILTER HYDRAULISCHE RETOUR
Referentie: 925420
Vervangen: 500 h



ZUIGKORF HYDRAULISCHE OLIE-TANK
Referentie: 924767
Schoonmaken: 1000 h



ONTLUCHTER VAN DE HYDRAULISCHE OLIE-TANK
Referentie: 781336
Vervangen: 1000 h



ZUIGKORF HYDRAULISCHE OLIE-TANK
Referentie: 924765
Schoonmaken: 1000 h



CABINE

UITWENDIGE VENTILATIEFILTER VAN DE CABINE
Referentie: 261971
Schoonmaken: 50 h
Vervangen: 250 h



INTERNE VENTILATIEFILTER VAN DE CABINE
Referentie: 933971
Schoonmaken: 50 h
Vervangen: 250 h



FILTERELEMENTEN EN RIEMEN

MHT-X1490, MHT-X 10130

VERBRANDINGSMOTOR

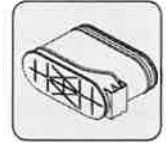
OLIEFILTER VAN DE VERBRANDINGSMOTOR

Referentie: 608773
Vervangen: 500 h



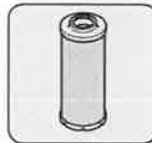
PATROON DROGE LUCHTFILTER

Referentie: 53002309
Vervangen: 1000 h



BRANDSTOFFILTERPATROON

Referentie: 608774
Vervangen: 500 h



VEILIGHEIDSPATROON DROGE LUCHTFILTER

Referentie: 923594
Vervangen: 3000 h



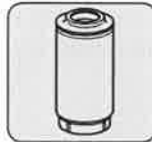
BRANDSTOFVOORFILTER

Referentie: 710887
Vervangen: 500 h



BRANDSTOFVOORFILTER MET WATERAFSCHEIDER

Referentie: 608776
Vervangen: 500 h



DRIJRIEM VAN DE ALTERNATOR

Referentie: 53003392



OVERBRENGING

OLIEFILTER HYDROSTATISCHE POMP

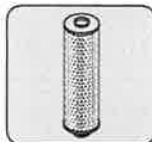
Referentie: 737524
Vervangen: 500 h



HYDRAULIEK

PATROON VAN OLIEFILTER HYDRAULISCHE RETOUR

Referentie: 925420
Vervangen: 500 h



ZUIGKORF HYDRAULISCHE OLIEKOP

Referentie: 924767
Schoonmaken: 1000 h



ONTLUCHTER VAN DE HYDRAULISCHE OLIEKOP

Referentie: 781336
Vervangen: 1000 h



ZUIGKORF HYDRAULISCHE OLIEKOP

Referentie: 924765
Schoonmaken: 1000 h



CABINE

UITWENDE VENTILATIEFILTER VAN DE CABINE

Referentie: 261971
Schoonmaken: 50 h
Vervangen: 250 h



INTERNE VENTILATIEFILTER VAN DE CABINE

Referentie: 933971
Schoonmaken: 50 h
Vervangen: 250 h



648f L (23f)
MHT-X 1490 12 T3A S1
MHT-X 10130 129M ST3A S1 / MHT 10130 129M ST4 S1

SMEERMIDDELEN EN BRANDSTOF



GEBRUIK DE VOORGESCHREVEN SMEERMIDDELEN EN BRANDSTOF:
 - Tijdens het bijvullen kunnen niet alle oliën met elkaar gemengd worden.
 - Bij het verversen van de olie is de olie van MANITOU perfect geschikt.

DIAGNOSTISCHE ANALYSE VAN DE OLIE

In het geval een onderhouds- of reparatiecontract is gesloten met de dealer, kan men u verzoeken over te gaan tot een diagnose van de motor-, overbrenging- en wielasolie naar gelang de gebruiksgraad.

(*) KARAKTERISTIEKEN VAN DE AANBEVOLEN BRANDSTOF

Gebruik een brandstof van topkwaliteit zodat de verbrandingsmotor optimale prestaties kan leveren.

MHT-X1490, MHT-X 10130

- Type diesel N590 - Auto/C0/C1/C2/C3/C4
- BS2869 Class A2
- ASTM D975-91 Class 2-2DA, US DF1, US DF2, US DFA
- JIS K2204 (1992) Grades 1, 2, 3 en Special Grade 3.

Vul uitsluitend zwavelvrije dieselolie die in de handel verkrijgbaar is, conform de volgende normen:

MHT 1490, MHT 10130

- EN 590 in de versie van 2010 en volgende (max. zwavelinhoud 0,001% van het gewicht) (10 ppm) of
- ASTM D975 (max. zwavelinhoud 0,0015% van het gewicht) (15 ppm).

(Ø) KARAKTERISTIEKEN VAN DE AANBEVOLEN "DEF"

MHT 1490, MHT 10130

Gebruik uitsluitend "DEF" die in overeenstemming is met de norm DIN 70070/ISO 2224.

Gebruik geen additieven.

VERBRANDINGSMOTOR				
TE SMEREN ONDERDELEN	INHOUD	AANBEVOLEN PRODUCTEN	VERPAKKING	REFERENTIE
VERBRANDINGSMOTOR <i>MHT-X1490, MHT-X 10130</i>	13-16 liter	Manitou PREMIUM API CI4/15W40	5 l 20 l 55 l 209 l 1000 l	895831 895832 895833 895834 895835
VERBRANDINGSMOTOR <i>MHT 1490, MHT 10130</i>	17,5-20,5 liter	Olie MANITOU EVOLOGY API CJ4/10W40	5 l 20 l 55 l 209 l 1000 l	895837 895838 895839 895840 895841
KOELCIRCUIT	ongeveer 40 liter	Koelvloeistof (bescherming - 35°) [Geconcentreerd product]	1,5 l 20 l 210 l	53017514 53017515 53017600
"DEF"-TANK <i>MHT 1490, MHT 10130</i>	63 liter	"DEF" [Diesel exhaust fluid](Ø)	-	-
BRANDSTOFTANK	315 liter	Brandstof (*)	-	-

OVERBRENGING				
TE SMEREN ONDERDELEN	INHOUD	AANBEVOLEN PRODUCTEN	VERPAKKING	REFERENTIE
VERSNELLINGSBAK	1,8 liter	MANITOU olie Speciaal ondergedompelde remmen	5 l 20 l 209 l 1000 l	545976 582391 546222 720149
DRAAIINGSHOEK		MANITOU smeermiddel Multifunctioneel BLAUW	400 g 1 kg 5 kg	545996 161590 499235



ARM				
TE SMEREN ONDERDELEN		AANBEVOLEN PRODUCTEN	VERPAKKING	REFERENTIE
LEISCHOENEN ARM		MANITOU smeermiddel Multifunctioneel ZWART	400G	545996
			1 kg	161590
			5 kg	499235
SMEREN ARM		MANITOU smeermiddel Multifunctioneel BLAUW	400G	161589
			1 kg	720683
			5 kg	554974
			20 kg	499233
			50 kg	489670

HYDRAULIEK				
TE SMEREN ONDERDELEN	INHOUD	AANBEVOLEN PRODUCTEN	VERPAKKING	REFERENTIE
TANK HYDRAULISCHE OLIE	290 liter	MANITOU olie Hydraulisch ISO VG 46	5 l	545500
			20 l	582297
			55 l	546108
			209 l	546109

CABINE				
TE SMEREN ONDERDELEN	AANBEVOLEN PRODUCTEN	VERPAKKING	REFERENTIE	
TANK RUITENWASSERVLOEISTOF	Ruitenwasservloeistof	1 l	490402	
		5 l	486424	

VOORAS				
TE SMEREN ONDERDELEN	INHOUD	AANBEVOLEN PRODUCTEN	VERPAKKING	REFERENTIE
DIFFERENTIAAL VOORAS	21 liter	MANITOU olie Speciaal ondergedompelde remmen	5 l	545976
			20 l	582391
			209 l	546222
			1000 l	720149
SNELHEIDSVERTRAGERS VOORWIELEN	1,8 liter	MANITOU olie SAE80W90 Mechanische overbrenging	2 l	499237
			5 l	720184
			20 l	546330
			55 l	546221
			209 l	546220
SPILLEN SNELHEIDSVERTRAGERS VOORWIELEN		MANITOU smeermiddel Multifunctioneel BLAUW	400 g	545996
			1 kg	161590
			5 kg	499235

ACHTERAS				
TE SMEREN ONDERDELEN	INHOUD	AANBEVOLEN PRODUCTEN	VERPAKKING	REFERENTIE
DIFFERENTIAAL ACHTERAS	20,5 liter	MANITOU olie Speciaal ondergedompelde remmen	5 l	545976
			20 l	582391
			209 l	546222
			1000 l	720149
SNELHEIDSVERTRAGERS ACHTERWIELEN	1,8 liter	MANITOU olie SAE80W90 Mechanische overbrenging	2 l	499237
			5 l	720184
			20 l	546330
			55 l	546221
			209 l	546220
SPILLEN SNELHEIDSVERTRAGERS ACHTERWIELEN SLINGERINRICHTING ACHTERAS		MANITOU smeermiddel Multifunctioneel BLAUW	400 g	545996
			1 kg	161590
			5 kg	499235

FRAME				
TE SMEREN ONDERDELEN	AANBEVOLEN PRODUCTEN	VERPAKKING	REFERENTIE	
KANTELCORRECTOR MHT 1490, MHT-X 1490	MANITOU smeermiddel Multifunctioneel BLAUW	400 g	161589	
		1 kg	720683	
		5 kg	554974	
		20 kg	499233	
		50 kg	489670	



ONDERHOUDSTABEL



(1): **VERPLICHTE REVISIE NA 500 UREN OF 6 MAANDEN.** Deze revisie moet verplicht worden uitgevoerd na ongeveer 500 bedrijfsuren of 6 maanden na de inbedrijfstelling van de machine (wat het eerst wordt bereikt).
 (2): Om de 10 uur tijdens de eerste 50 uren en vervolgens een laatste keer na 250 uren.
 (3): Raadpleeg uw dealer.

A = AFSTELLEN, C = CONTROLEREN, G = SMEREN, N = REINIGEN, P = AFTAPPEN, R = VERVANGEN, V = VERVERSEN	PAGINA	(1)	DAGELIJKS OF OM DE 10 WERKUREN	OM DE 50 WERKUREN	OM DE 250 WERKUREN	OM DE 500 WERKUREN OF 1 JAAR	OM DE 1000 WERKUREN OF 2 JAAR	OM DE 2000 WERKUREN OF 2 JAAR	OM DE 3000 WERKUREN	OM DE 4000 WERKUREN	OCCASIONEEL
VERBRANDINGSMOTOR											
- Oliepeil van de verbrandingsmotor	3-12	C	C								
- Peil van de koelvloeistof	3-13	C	C								
- Peil van de brandstof	3-13	C	C								
- "DEF"-peil (MHT 1490, MHT 10130)	3-14										
- Brandstofvoorfilter met waterafscheider	3-13	C		C/P							
- Patroon droge luchtfilter	3-40						R				
- Radiatorbundel	3-18	N		N							
- Bundel van de condensator (OPTIE airconditioning)	3-19	C/N		C/N							
- Slijtage en aanwezigheid van beschadigingen op de v-snaar	3-35	C/A			C/A						
- Olie verbrandingsmotor	3-33	V				V					
- Oliefilter van de verbrandingsmotor	3-33	R				R					
- Brandstofvoorfilter	3-37	R				R					
- Brandstoffilter	3-37	R				R					
- Brandstofvoorfilter met waterafscheider	3-38										
- Brandstoftank	3-40						N				
- Veiligheidspatroon droge luchtfilter	3-54								R		
- Silicaatfilter (MHT 1490, MHT 10130)	3-56								R		
- "DEF"-filter (MHT 1490, MHT 10130)	3-50						R				
- Silentblocs van de verbrandingsmotor	3-					C (3)					
- Toerental van de verbrandingsmotor	3-28					C (3)					
- Speling van de kleppen van de motor en de motorrem	3-45	C (3)				C (3)					
- "DEF"-voorfilter (MHT 1490, MHT 10130)	3-47							N			R
- Koelvloeistof	3-54								V		XXX
- Radiator								C (3)			
- Waterpomp en thermostaat								C (3)			
- Alternator en starter								C (3)			
- Turbocompressor								C (3)			
- Controle van de hermetische afsluiting en de staat van de afvoerinstallatie						C (3)					
OVERBRENGING											
- Oliepeil in de versnellingsbak	3-26	C	C								
- Transmissie-cardanassen	3-19	G		G					G/C (3)		
- Oliefilter hydrostatische pomp	3-31					R					
- Olie in de versnellingsbak	3-34/43	V					V				
- Silentblocs van de versnellingsbak							C (3)				
- Bedieningen van de versnellingsbak							C (3)				
- Druk van de overbrenging								C (3)			
- Kalibratie van de versnellingsbak								C (3)			
BANDEN											
- Bandendruk	3-15	C		C							
- Aandraaien van de moeren van de wielen	3-15	C		C							
- Aandraaikoppel moeren van de wielen	3-51	C						C			
- Wiel	3-58										R
ARM											
- Leischoenen arm	3-15			G(2)							
- Externe kettingen van de telescopische arm	3-29	N/G/C									
- Slijtage van de externe kettingen van de telescopische arm	3-43						C				
- Arm	3-20	G		G							
- Slijtage van de leischoenen van de arm							C (3)				
- Staat van de arm								C (3)			
- Lagers en verbindingsringen								C (3)			
HYDRAULIEK											
- Hydraulische oliepeil	3-21	C		C							
- Patroon van oliefilter hydraulische retour	3-32	R				R					
- Hydraulische en transmissie-olie	3-41						V				
- Patronen van de aanzuigfilter van de hydraulische installatie	3-41						N				
- Filter luchtgat tank hydraulische en overbrengingsolie	3-32						R				



A = AFSTELLEN, C = CONTROLEREN, G = SMEREN, N = REINIGEN, P = AFTAPPEN, R = VERVANGEN, V = VERVERSEN	PAGINA	(1)	DAGELIJKS OF OM DE 10 WERKUREN	OM DE 50 WERKUREN	OM DE 250 WERKUREN	OM DE 500 WERKUREN OF 1 JAAR	OM DE 1000 WERKUREN OF 2 JAAR	OM DE 2000 WERKUREN OF 2 JAAR	OM DE 3000 WERKUREN	OM DE 4000 WERKUREN	OCCASIONEEL
- Snelheid van de hydraulische bewegingen							C (3)				
- Staat rubberen slangen							C (3)				
- Staat vijzels (lekken, pennen)							C (3)				
- Druk hydraulische circuits								C (3)			
- Vermogen hydraulische circuits								C (3)			
- Tank hydraulische olie								N (3)			
REM											
- Remcircuit							P (3)				
- Druk van het remcircuit							C (3)				
- Rem							A (3)				
STUURINRICHTING											
- Stuurinrichting								C (3)			
- Kogelscharnieren van de stuurinrichting									C (3)		
CABINE											
Peil van de vloeistof voor de ruitenwasser	3-21	C		C							
- Portier van de cabine	3-22	G		G							
- Ventilatiefilter cabine (OPTIE Airconditioning)	3-22/26	R		N	R						
- Ventilatiefilter cabine	3-34	N				N					
- Veiligheidsriem	3-42						C				
- Toestand van de achteruitkijkspiegels aan de zijkant							C (3)				
- Structuur							C (3)				
- Airconditioning (OPTIE)								N/C (3)			
ELEKTRICITEIT											
Accu	3-28	C				C					
Waarschuwingsinrichting en begrenzer van de overlangse stabiliteit	3-16	C	C								XXX
Staat van de bundels en de kabels							C (3)				
Verlichting en signalering							C (3)				
Geluidssignalen							C (3)				
Voorlichten	3-62										A
VOORAS											
- Spillen snelheidsvertragers voorwielen	3-23	G		G					G/C (3)		
- Oscillatie vooras	3-23	G		G				G/C (3)			
- Oliepeil differentiaal vooras	3-26	C			C						
- Oliepeil snelheidsvertragers voorwielen	3-27	C			C						
- Olie differentiaal vooras	3-42	V				V					
- Olie snelheidsvertragers voorwielen	3-42	V					V				
- Slijtage remschijven achteras										C (3)	
- Cardanas snelheidsvertragers voorwielen									C (3)		
- Speling snelheidsvertragers voorwielen									C (3)		
ACHTERAS											
- Spillen snelheidsvertragers voorwielen	3-23	G		G					G/C (3)		
- Oscillatie vooras	3-23	G		G				G/C (3)			
- Oliepeil differentiaal vooras	3-26	C			C						
- Oliepeil snelheidsvertragers voorwielen	3-27	C			C						
- Olie differentiaal vooras	3-42	V				V					
- Olie snelheidsvertragers voorwielen	3-42	V					V				
- Slijtage remschijven achteras										C (3)	
- Cardanas snelheidsvertragers voorwielen									C (3)		
- Speling snelheidsvertragers voorwielen									C (3)		
FRAME											
- Kantelcorrector	3-23	G		G				G/C (3)			
- Stabilisatoren	3-24	G		G							
- Structuur							C (3)				
- Lagers en verbindingsringen								C (3)			
ACCESSOIRES											
- Slijtage van de vorken		C (3)				C (3)					
- T.S. met opbergruimte voor accessoires							C (3)				
- Toestand van de accessoires							C (3)				
HEFTRUCK											
- De heftruck slepen	3-58										XXX
- Heftruck vastzetten	3-60										XXX
- De heftruck op een platform transporteren	3-61										XXX
- Onderhoud afstandsbediening	3-62										XXX

A - DAGELIJKS OF OM DE 10 WERKUREN

A1 - OLIEPEIL VERBRANDINGSMOTOR

CONTROLLEREN



Vul slechts een beperkte hoeveelheid olie bij. Het bijvullen van een te grote hoeveelheid olie kan de motor of de nabehandelsunit van de uitlaatgassen beschadigen. Voer het teveel aan olie af of zuig het af.

De motor is uitgerust met een elektronisch meetsysteem van het oliepeil. Als de motor ook uitgerust is met een staafje om het oliepeil te controleren, dan is dit ondergeschikt aan de elektronische meting van het oliepeil. Het staafje dient alleen om te controleren of er zich olie in de motor bevindt.

Elektronische controle van het oliepeil

Het huidige oliepeil wordt alleen weergegeven nadat de motor is uitgeschakeld en de ontsteking is ingeschakeld. Een nauwkeurige weergave van het oliepeil is alleen mogelijk met uitgeschakelde motor en ingeschakelde ontsteking.

Het peil van de motorolie wordt niet weergegeven tijdens het rijden of wanneer de motor in werking is.

Op het bedieningspaneel wordt het lampje 1 weergegeven (A1) van het niveau en de hoeveelheid 2 (A1) in % van het oliepeil.

Het oliepeil meten:

van 100% tot 20%: max. oliepeil en lampje zwart brandend,
van 19% tot 0%: oliepeil te laag en lampje rood brandend.

Plaats het voertuig/apparaat horizontaal.

Trek de parkeerrem aan.

Schakel de motor uit.

Wacht ongeveer 5 - 10 minuten. Als het peil van de olie in de motor te vroeg wordt opgevraagd of terwijl de motor in werking is, is dit gegeven niet beschikbaar.

Controle van het oliepeil met staafje

Plaats het voertuig/apparaat horizontaal.

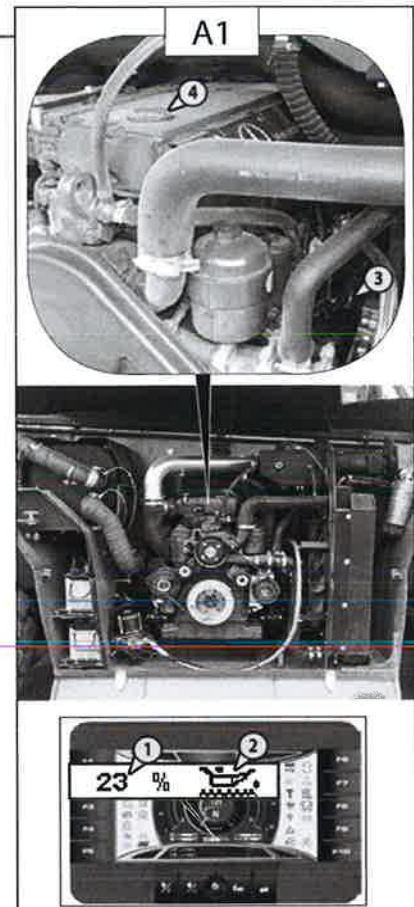
Trek de parkeerrem aan.

Schakel de motor uit.

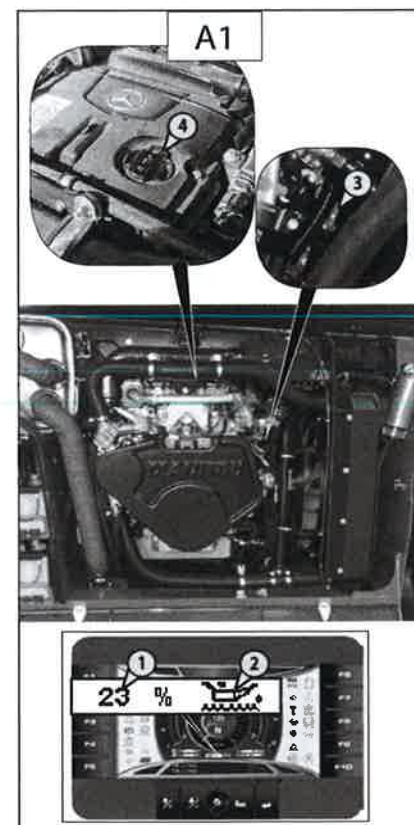
Wacht ongeveer 5 - 10 minuten.

Controleer het oliepeil in de motor met het desbetreffende staafje 2 (A1). Het oliepeil moet zich tussen het onderste en de bovenste insnijding op het staafje bevinden 2 (A1).

Vul indien nodig de olie bij (zie: 3 - ONDERHOUD: SMEERMIDDELEN EN BRANDSTOF) via de vulopening 4 (A1).



MHT-X1490, MHT-X 10130



A2 - PEIL VAN DE KOELVLOEISTOF

CONTROLLEREN



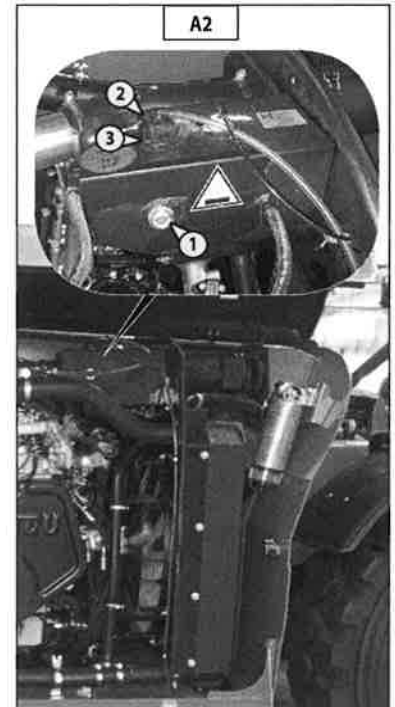
Systeem onder druk: de kokende koelvloeistof kan ernstige brandwonden veroorzaken. Wanneer de bijvuldop geopend moet worden, zet de motor stil en wacht totdat de onderdelen van het koelcircuit afgekoeld zijn. Draai de dop langzaam los om de druk af te voeren.

Voeg nooit koude koelvloeistof toe wanneer de motor warm is.

In geval van nood is het mogelijk om water te gebruiken als koelvloeistof. Het koelcircuit moet vervolgens zo snel mogelijk worden geleegd (zie: 3 - ONDERHOUD: F1 - KOELVLOEISTOF).

Elk onderhoud of elke herstelling van het koelsysteem van de motor dient uitgevoerd te worden met de motor op grondniveau. Hiermee kan het peil van de koelvloeistof gecontroleerd worden. Op deze manier wordt bovendien het risico vermeden dat er een luchtbel in het koelsysteem wordt gevormd.

- Open de motorkap.
- Controleer het correcte niveau ten opzichte van het middelpunt van de indicator 1 (A2).
- Voeg zo nodig koelvloeistof toe (zie: 3 - ONDERHOUD: SMEERMIDDELEN EN BRANDSTOF).
- Draai de dop van de radiator 2 (A2) langzaam tot aan de veiligheidsstop.
- Voer de druk en de stoom af.
- Druk op de dop, draai eraan en verwijder hem.
- Vul de koelvloeistof bij via de vulopening 3 (A2) tot aan het middelpunt van de indicator 1 (A2).
- Het vulgat iets smeren om het aanbrengen en verwijderen van de dop van de radiator te vergemakkelijken.
- Controleer visueel of er geen lekkages zijn op de radiator en de leidingen.



A3 - PEIL VAN DE BRANDSTOF

CONTROLLEREN

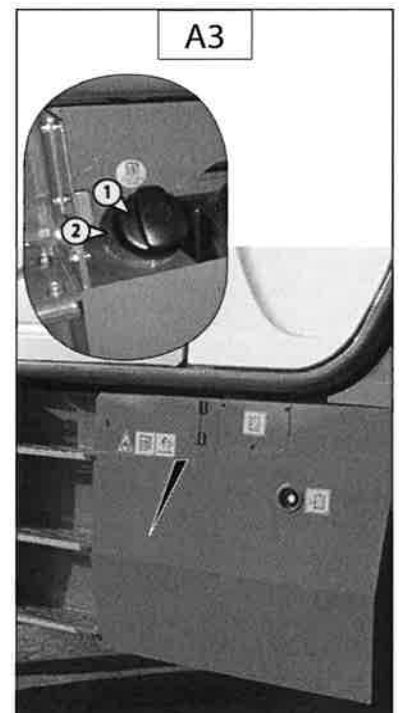
Zorg ervoor dat, voor zover mogelijk, de brandstoftank altijd vol is om de door de weersomstandigheden veroorzaakte condensatie zoveel mogelijk te beperken.



Rook niet tijdens het vullen of breng geen vlam in de buurt als de tank open is.

Vul de tank nooit als de motor draait.

- Controleer de meter op het dashboard.
- Vul indien nodig dieselolie bij (zie: 3 - ONDERHOUD: SMEERMIDDELEN EN BRANDSTOF).
- Open het klepje om brandstof bij te vullen.
- Verwijder de dop 1 (A3) met behulp van de startsleutel.
- Giet schone en gefilterde diesel in de tank via de vulopening 2 (A3).
- Breng de dop weer op zijn plaats.
- Controleer visueel of er geen lekkages zijn op de tank en de leidingen.



A4 - PEIL VAN DE "DEF"-VLOEISTOF

MHT 1490, MHT 10130

CONTROLLEREN



Als de dop van de "DEF"-tank wordt geopend bij hoge temperaturen, kunnen er ammoniakdampen vrijkomen.

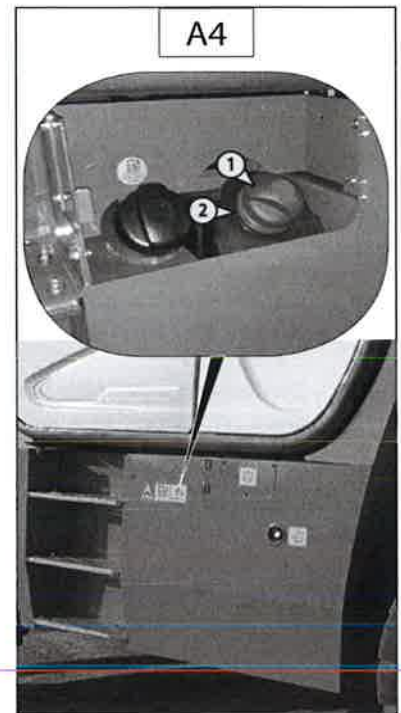
Ammoniakdampen hebben een scherpe geur en zijn in het bijzonder irriterend voor

- de huid
- de slijmvliezen
- de ogen

De aanwezigheid van dampen kan een branderig gevoel veroorzaken aan de ogen, neus, keelholte en kan hoestbuien en tranende ogen tot gevolg hebben. Ammoniakdampen mogen niet ingeademd worden.



- De "DEF" mag niet in contact komen met de huid, de ogen of kledingstukken.
- Als de "DEF" in contact komt met de ogen of de huid, dient u deze onmiddellijk en zorgvuldig af te spoelen met zuiver water.
 - Als de "DEF" ingeslikt wordt, dient u de mond onmiddellijk en overvloedig te spoelen met zuiver water en veel water drinken.
 - Kledingstukken die met de "DEF" in contact zijn gekomen dienen onmiddellijk vervangen te worden.
 - Raadpleeg in geval van allergische reacties onmiddellijk een arts.
- Houd de "DEF" buiten het bereik van kinderen.



Tijdens de werking en nadat de motor stopgezet is, blijven de "DEF"-geleidingen en alle aangesloten onderdelen onder druk. Ze kunnen heel warm zijn. Daarom bestaat het gevaar voor brandwonden. Wanneer de installatie geopend wordt, is er gevaar voor brandwonden die veroorzaakt worden door hete "DEF"-spatten.

- Wacht ten minste 5 minuten nadat u de motor heeft uitgeschakeld voordat u de ingrepen op het nabehandelingssysteem van de uitlaatgassen start.
- Wees voorzichtig wanneer u de verbindingstukken van de leidingen en de blokkeringselementen van de onderdelen van het systeem opent. Bedek het punt dat geopend wordt met een doek.
- Draag beschermende handschoenen, kleding en bril.

Het binnendringen van "DEF" in het koelvloeistofcircuit (ook in geval van een kleine hoeveelheid) beschadigt de thermostaten en de temperatuursensoren.

- Het is raadzaam om de "DEF" gescheiden te houden van de andere grondstoffen.
- Voor het inzamelen van de "DEF" en de andere grondstoffen mogen niet dezelfde containers en bakjes worden gebruikt.
- Gebruik geen grondstoffen die sporen van "DEF" bevatten.

De afzonderlijke elementen van het Blue-Tec®-systeem reageren op extreem gevoelige wijze, ook in geval van minieme sporen van onzuiverheden die zich in de "DEF" bevinden.

- Gebruik uitsluitend schone opvangbakjes die geschikt zijn om "DEF" te bevatten.
- Gebruik geen "DEF" die sporen van onzuiverheden bevat.



Brandbestrijdingsmaatregelen.

"DEF" is niet ontvlambaar. In geval van brand kan er NH₃ vrijkomen (ammoniak).

In dit geval bestaat er vergiftigingsgevaar. De maatregelen die getroffen worden om eventuele branden te blussen moeten in overeenstemming zijn met de milieuvoorschriften.



Waarschuwing met betrekking tot milieubescherming. "DEF" afdanken:

- Een kleine hoeveelheid "DEF" die per ongeluk wordt gemorst vormt geen probleem. Het product is gemakkelijk biologisch afbreekbaar en kan zonder problemen in de riolering gegoten worden, samen met een grote hoeveelheid water.
- Voor het afdanken van een grotere hoeveelheid "DEF" dient u altijd de voorschriften van de wet inzake milieubescherming en het recyclen/verwijderen van afvalstoffen respecteren.
- Verpakkingen die "DEF"-resten bevatten moeten aan dezelfde behandelingen onderworpen worden als de "DEF". Maak de verpakkingen helemaal leeg; zo kunnen de verpakkingen, nadat ze schoongemaakt zijn, opnieuw gebruikt worden.
- Controleer de meter op het dashboard.
- Vul indien nodig "DEF"-vloeistof bij (zie: 3 - ONDERHOUD: SMEERMIDDELEN EN BRANDSTOF).

- Open het klepje dat toegang geeft tot de vulopening van de "DEF"-vloeistof.
- Verwijder de dop 1 (A4) van de vulopening.
- Vul de tank met schone en verse "DEF"-vloeistof via de vulopening 2 (A4).
- Plaats de dop 1 terug (A4).
- Controleer visueel of er geen lekkages zijn op de tank en de leidingen.

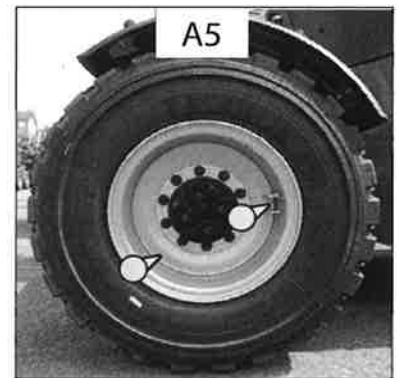
- Controleer de meter op het dashboard.
- Vul indien nodig "DEF"-vloeistof bij (zie: 3 - ONDERHOUD: SMEERMIDDELEN EN BRANDSTOF).
- Open het klepje dat toegang geeft tot de vulopening van de "DEF"-vloeistof.
- Verwijder de dop 1 (A4) van de vulopening.
- Vul de tank met schone en verse "DEF"-vloeistof via de vulopening 2 (A4).
- Plaats de dop 1 terug (A4).
- Controleer visueel of er geen lekkages zijn op de tank en de leidingen.

A5 - DRUK VAN DE BANDEN EN AANDRAAIMOMENT VAN DE WIELMOEREN

CONTROLLEREN



Controleer of de luchtslang goed is aangesloten op de nippel van de band voordat u de band opblaast en zorg ervoor dat niemand tijdens deze handeling in de buurt kan komen. Neem de aanbevolen bandendruk in acht.



- Controleer de staat van de banden op sneden, bobbeltsjes, slijtage enz.
- Controleer of de moeren van de wielen naar behoren zijn aangedraaid. Zo niet zouden de bouten van de wielen beschadigd kunnen raken en breken en kunnen de wielen worden vervormd.
- Controleer de druk van de banden en breng ze zo nodig op de juiste waarde. Bandendruk, AEOLUS 17,5 R 25 A2237 (std-banden):
 - Voorwielen: 9 bar - 130.53 psi
 - Achterwielen: 9 bar - 130.53 psi

A6 - LEISCHOENEN ARM

SCHOONMAKEN - SMEREN

Deze handeling moet tijdens de eerste 50 werkuren om de 10 uur verricht worden en daarna een laatste keer na 250 werkuren.

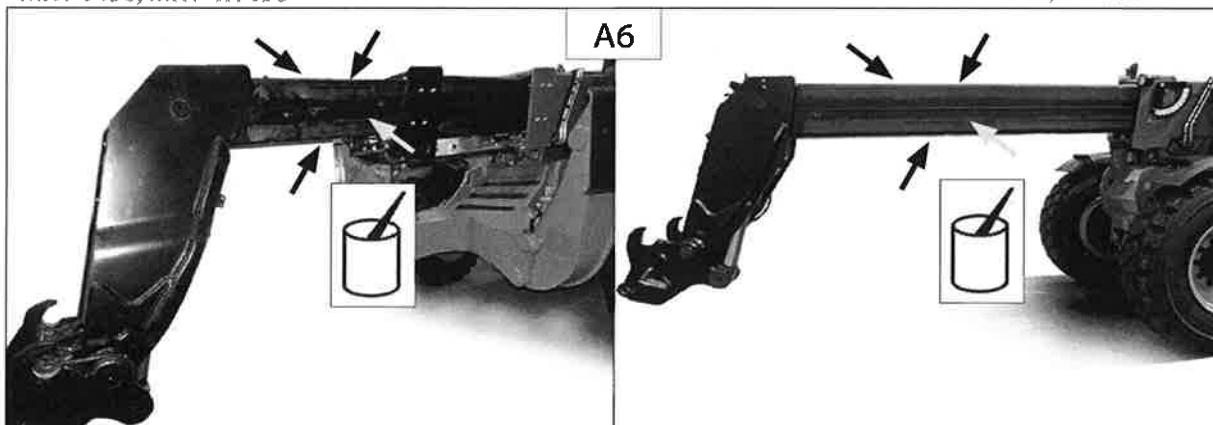
- Schuif de arm volledig uit.
- Breng met een kwast smeermiddel aan (zie: 3 - ONDERHOUD: SMEERMIDDELEN EN BRANDSTOF) op de 4 kanten van de telescoop(scofen) (A6).
- Schuif de arm meerdere malen in en uit om het smeermiddel regelmatig te verspreiden.
- Verwijder het overschot aan smeermiddel.



Bij werken in een agressieve omgeving (stof, zand, steenkool) een glijvernis gebruiken (referentie MANITOU: 483536). Raadpleeg uw dealer.

MHT 1490, MHT-X1490

MHT 10130, MHT-X 10130



648 L (23/16) 190 T3A S1 / MHT 10130 129M ST4 S1
 MHT 10130 129M ST3A S1 / MHT 10130 129M ST4 S1

A8 - WAARSCHUWINGSINRICHTING EN BEGRENZER VAN DE OVERLANGSE STABILITEIT

CONTROLLEREN

alleen als de machine uitgerust is met een veiligheidssysteem zonder weegcel

Controleer met behulp van een meetlint en een waterpas de aanwijzingen met betrekking tot de lengte (L) en de hoek (A) van de arm. Controleer vervolgens de werking van het veiligheidssysteem door een bekend gewicht op te heffen, met de vorken en gesloten arm, en controleer of de gewichtswaarde op het systeem correct is. Verschuif vervolgens de last (houd hem ongeveer 0,5 meter boven de grond) en controleer of hij de limiet bereikt die vermeld is in het diagram en of de machine de bewegingen blokkeert die het veiligheidssysteem in werking moeten laten treden.





DEZE PAGINA IS OPZETTELIJK LEEG GELATEN

648 L (23/ 16)
MHT_90 12 T3A S -IT 14 3M ST
MHT-X 10130 129M ST3A S1 / MHT 10130 129M ST4 S1

B - OM DE 50 WERKUREN

Verricht de bovenvermelde handelingen, evenals de handelingen die hierna aangegeven worden.

B1 - RADIATORBUNDEL

SCHOONMAKEN



Regel de schoonmaakfrequentie afhankelijk van de werkomgeving.

Controleer de volgende onderdelen van de radiator: beschadigde schoepen, corrosie, vuil, vet, insecten, bladeren, olie en ander afval. Maak de radiator schoon, indien nodig.

Afval kan het beste verwijderd worden met perslucht.

Richt de luchtstraal in de tegengestelde richting aan de luchtstroom van de ventilator 1 (B1/1-B1/2). Houd de staalpijp op ongeveer 6 mm (0,25 inch) afstand van de schoepen van de radiator.

Beweeg de staalpijp langzaam parallel met de radiatorgeleidingen. De perslucht verwijdert het vuil dat zich tussen de geleidingen bevindt.

Demonteer voor het blazen de carters 2 (B1/1-B1/2) om de lucht met het vuil beter te kunnen verdrijven.



De luchtdruk kan lichamelijke letsels veroorzaken.

Het niet naleven van de veiligheidsmaatregelen kan lichamelijke letsels veroorzaken. Wanneer u perslucht gebruikt, dient u een masker en beschermende kleding te dragen.

De maximumdruk van perslucht die gebruikt wordt voor reinigingswerkzaamheden dient lager dan 21 bar (30 psi) te zijn.

Voor het reinigen kunt u ook water onder druk gebruiken. De maximumdruk van water dat gebruikt wordt voor reinigingswerkzaamheden dient lager dan 2,8 bar (40 psi) te zijn. Gebruik water onder druk om modder te verzachten. Maak de stralingsmassa schoon aan beide kanten.

Gebruik een ontvettend reinigingsmiddel en stoom om olie en vet te verwijderen.

Maak beide kanten van de stralingsmassa schoon.

Was de stralingsmassa met een reinigingsmiddel en kokend water.

Spoel ze zorgvuldig af met schoon water.

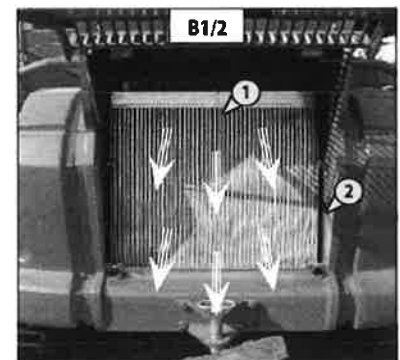
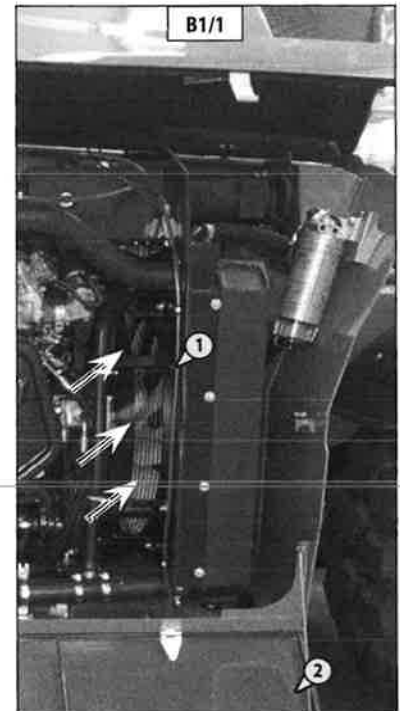
Start de motor als de radiator schoongemaakt is.

Laat de motor aan het laagste toerental en zonder last gedurende 3-5 minuten opwarmen. Breng de motor tot het hoogste toerental. De werking aan het hoogste toerental doet het vuil verwijderen en de stralingsmassa drogen. Breng het toerental terug tot het laagste toerental en zet daarna de motor stil. Inspecteer de achterkant van de stralingsmassa met een lamp om te kijken of deze schoon is. Herhaal de reinigingswerkzaamheden indien nodig.

Controleer of de schoepen beschadigd zijn. Gevouwen schoepen kunnen geopend worden met behulp van een kam.

Inspecteer deze elementen om te controleren of ze in goede staat verkeren: lasnaden, montagestaven, luchtgeleidingen, verbindingen, klemmen en afdichtingen.

Voer de herstellingswerkzaamheden uit, indien nodig.



B3 - BUNDEL VAN DE CONDENSATOR (OPTIE AIRCONDITIONING)

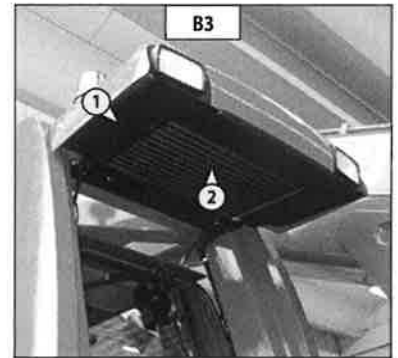
CONTROLLEREN - SCHOONMAKEN



Maak in een vervuilde omgeving de bundel van de radiator dagelijks schoon. Gebruik geen waterstraal of hogedrukstoom, dit zou de bladen van de condensator kunnen beschadigen.

- Verwijder het afdekrooster 1 (B3) en maak het indien nodig schoon.
- Controleer visueel of de condensator 2 schoon is (B3) en maak deze indien nodig schoon.
- Maak de condensator schoon met behulp van een persluchtstraal gericht in dezelfde richting als de luchtstroom (B3).

OPMERKING: Voer deze handeling uit met draaiende ventilator voor een optimale reiniging.

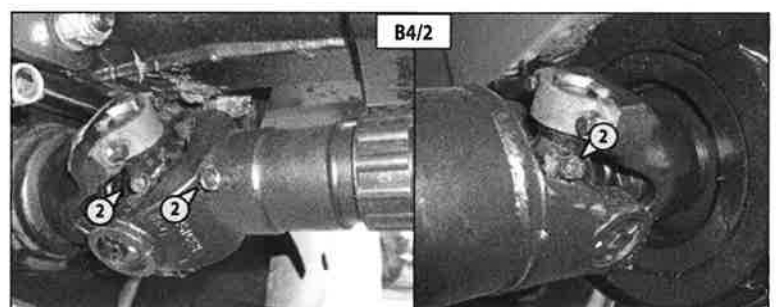
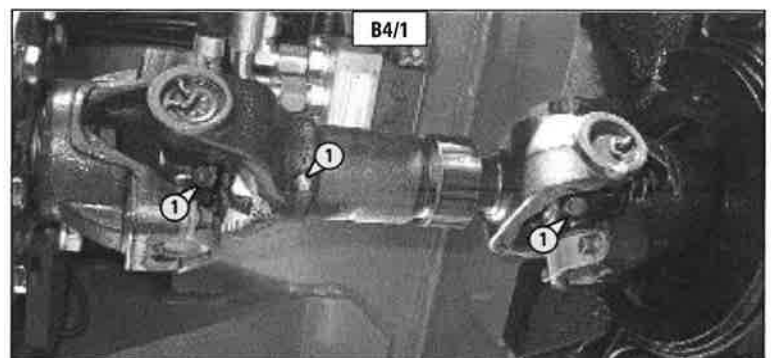


B4 - TRANSMISSIE-CARDANAS

SMEREN

Maak de volgende punten schoon en smeer ze vervolgens met een smeermiddel (zie: 3 - ONDERHOUD: SMEERMIDDELEN EN BRANDSTOF) en het overschot aan smeermiddel verwijderen.

- 1 - Smeernippels van de transmissie-cardanas:
Transmissie/Vooras
(2 smeernippels) (B4/1).
- 2 - Smeernippels van de transmissie-cardanas:
Transmissie/Achteras
(1 smeernippel) (B4/2).



648/ L (23/ 16) 3M S1
 MHT 90 12 T3A S -IT 14
 MHT-X 10130 129M ST3A S1 / MHT 10130 129M ST4 S1

B5 - ARM

SMEREN



Hef de arm op en plaats de veiligheidswig op de stang van de hefcilinder (zie: 1 - VEILIGHEIDSVOORSCHRIFTEN: ONDERHOUDSINSTRUCTIES VAN DE HEFTRUCK).

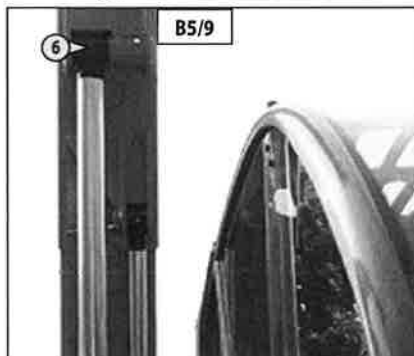
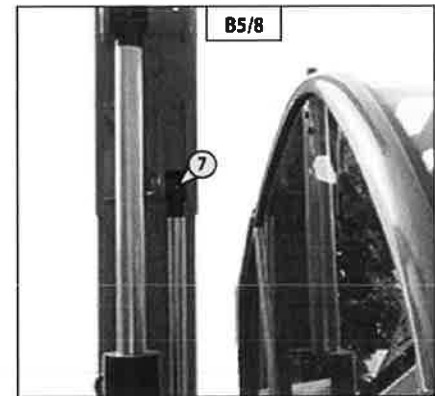
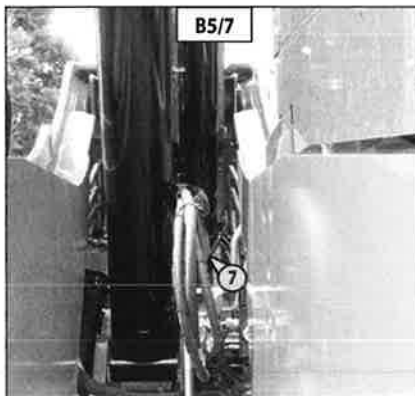
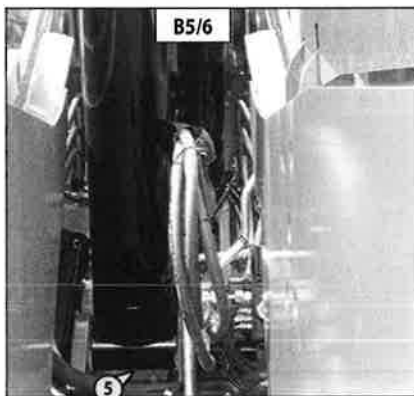
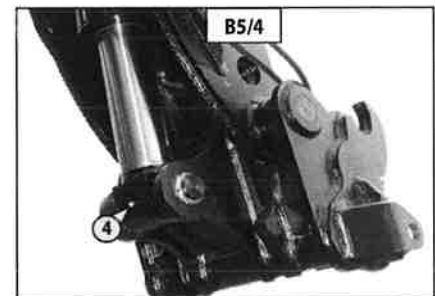
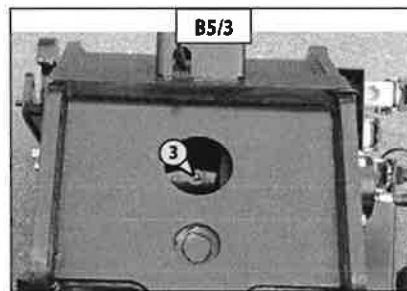
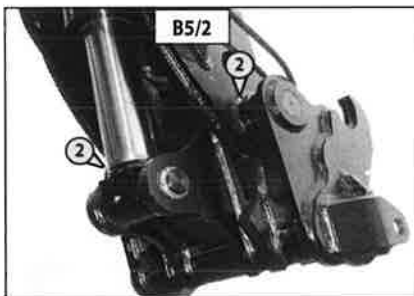
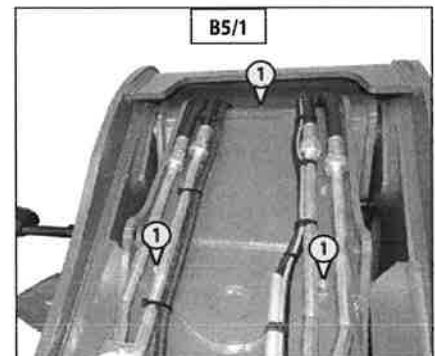
Deze handeling moet iedere week worden uitgevoerd als de heftruck geen 50 werkuren maakt in een week.



Bij intens gebruik in een uiterst stoffige of oxiderende omgeving moet deze handeling om de 10 werkuren of dagelijks worden uitgevoerd.

- Maak de volgende punten schoon en smeer ze vervolgens met een smeermiddel (zie: 3 - ONDERHOUD: SMEERMIDDELEN EN BRANDSTOF) en het overschot aan smeermiddel verwijderen.

- 1 - Smeernippels van de arm (3 smeernippels) (B5/1).
- 2 - Smeernippels van de TS (2 smeernippels) (B5/2).
- 3 - Smeernippel van de voet van de kantelcilinder (1 smeernippel) (B5/3).
- 4 - Smeernippel van de kopas van de kantelcilinder (1 smeernippel) (B5/4).
- 5 - Smeernippel van de voet van de hefcilinder (1 smeernippel) (B5/5).
- 6 - Smeernippel van de kopas van de hefcilinder (1 smeernippel) (B5/6).
- 7 - Smeernippel van de voet van de compensatiecilinder (1 smeernippel) (B5/7).
- 8 - Smeernippel van de kopas van de compensatiecilinder (1 smeernippel) (B5/8).



B6 - HYDRAULISCHE OLIEPEIL

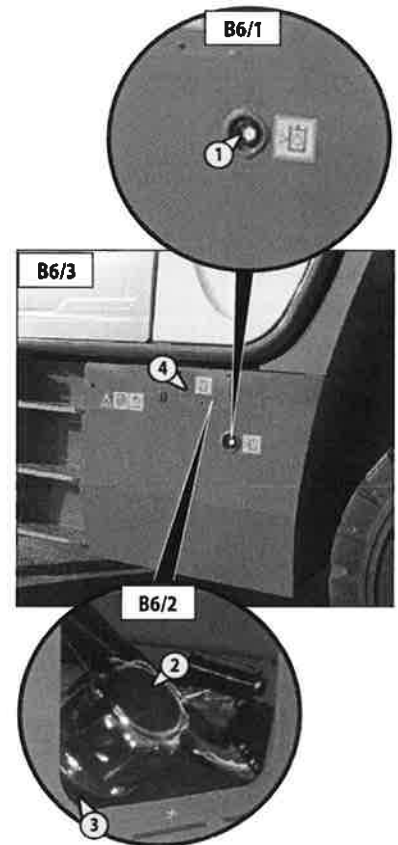
CONTROLLEREN

Zet de heftruck op een horizontaal stuk grond, zet de motor uit en trek de arm volledig in en zet hem naar beneden.



Gebruik een uiterst schone bak en trechter. Maak de bovenkant van de oliebus schoon vóór het vullen.

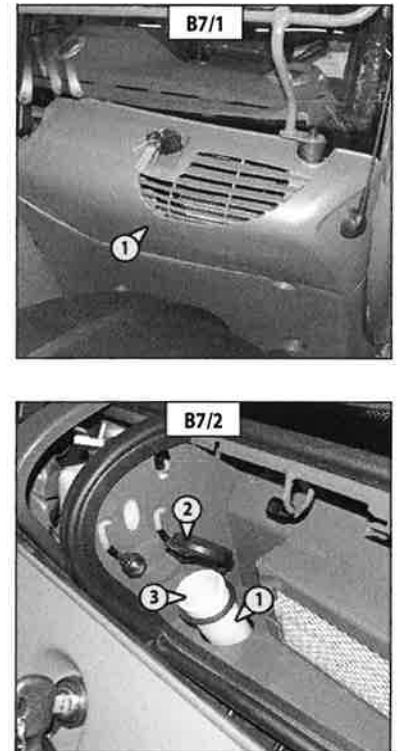
- Controleer het peil op de peilstok van het lage niveau 1(B6/1) . Het oliepeil is correct als het ter hoogte of boven het rode punt staat.
- Vul zo nodig olie bij (zie: 3 - ONDERHOUD: SMEERMIDDELEN EN BRANDSTOF).
- Open de vulklep 4 (B7/3) voor de hydraulische olie met behulp van de contactsleutel.
- Verwijder de dop 2 (B7/2).
- Voeg olie toe via de vulopening 3 (B6/2) tot het zwarte punt van de peilstok hoog niveau 1 (B7/1).
- Monteer de dop opnieuw.
- Controleer visueel of er geen lekkages zijn op de tank en de leidingen.



B7 - PEIL VAN DE VLOEISTOF VOOR DE RUITENWASSER

CONTROLLEREN

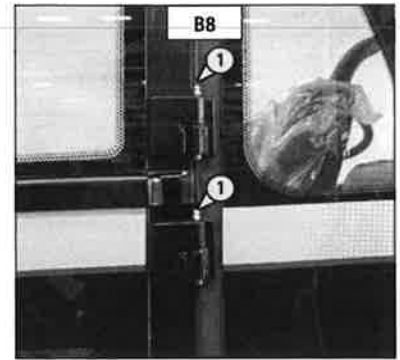
- Open het beschermingscarter 1 (B7/1) met de contactsleutel.
- Controleer het peil van reservoir 1 (B7/2) visueel.
- Vul indien nodig bij met ruitenwasservloeistof (zie: 3 - ONDERHOUD: SMEERMIDDELEN EN BRANDSTOF).
- Verwijder de dop 2 (B7/2).
- Vul vloeistof ruitenwasser bij via het vulgat 3 (B7/2).
- Breng de dop weer op zijn plaats.



B8 - PORTIER VAN DE CABINE

SMEREN

- Maak de punten 1 (B8) schoon (4 smeernippels) en smeer ze vervolgens met een smeermiddel (zie: 3 - ONDERHOUD: SMEERMIDDELEN EN BRANDSTOF) en het overschot aan smeermiddel verwijderen.

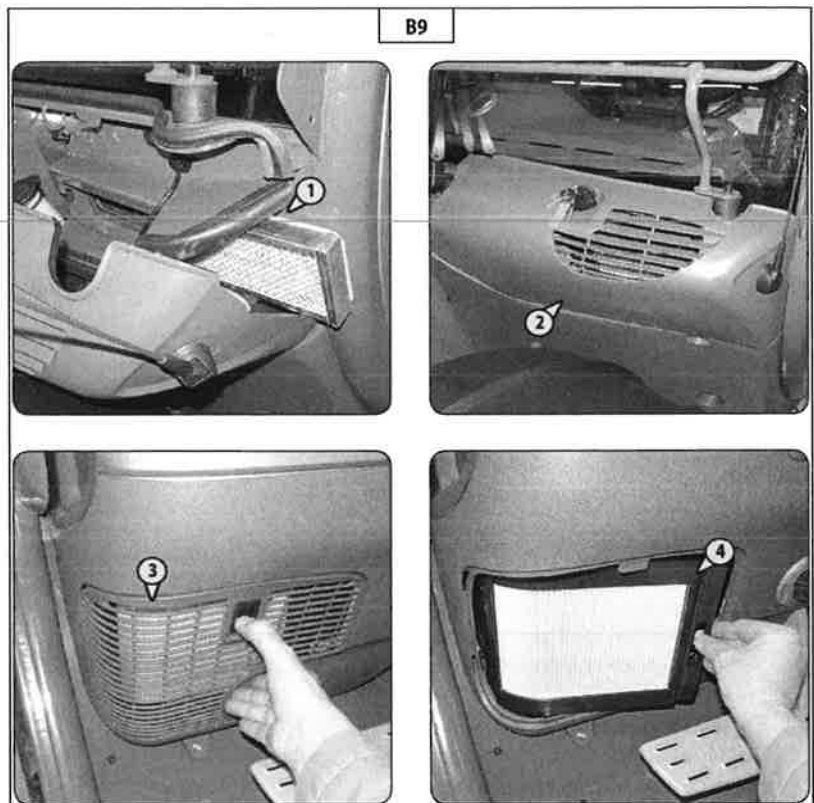


B9 - VENTILATIEFILTERS CABINE

SCHOONMAKEN

VENTILATIEFILTER CABINE BUITEN

- Verwijder de ventilatiefilter cabine 1 (B9).
- Blaas de filter schoon met behulp van een straal samengeperste lucht.
- De staat van de filter controleren en hem zo nodig vervangen (zie: 3 - ONDERHOUD: FILTERELEMENTEN EN RIEMEN).
- Plaats de filter terug.
- Breng het beschermingscarter 2 (B9) weer op zijn plaats.



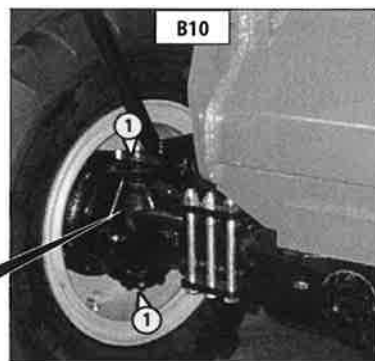
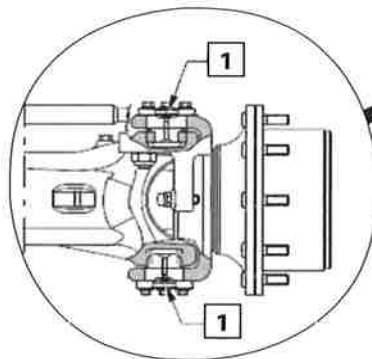
VENTILATIEFILTER CABINE BINNEN

- Verwijder het beschermingsrooster 3 (B9).
- Verwijder de ventilatiefilter cabine 4 (B9).
- Blaas de filter schoon met behulp van een straal samengeperste lucht.
- De staat van de filter controleren en hem zo nodig vervangen (zie: 3 - ONDERHOUD: FILTERELEMENTEN EN RIEMEN).
- Plaats de filter terug.
- Plaats het beschermingsrooster 3 (B9) terug.

B10 - SPILLEN OLIE SNELHEIDSVERTRAGERS VOOR- EN ACHTERWIELEN

SMEREN

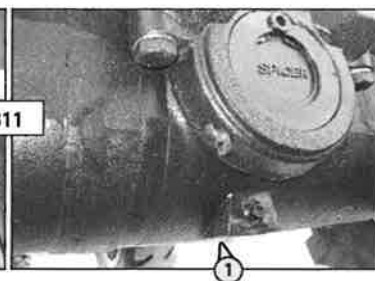
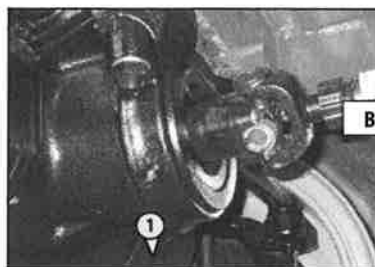
- Maak de punten 1 (B10) schoon (8 smeernippels) en smeer ze vervolgens met een smeermiddel (zie: 3 - ONDERHOUD: SMEERMIDDELEN EN BRANDSTOF) en het overschot aan smeermiddel verwijderen.



B11 - OSCILLATIE VOORAS

SMEREN

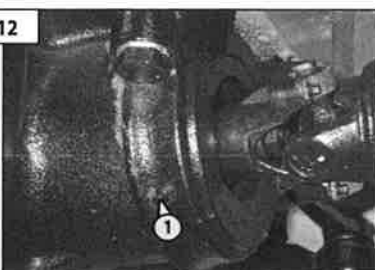
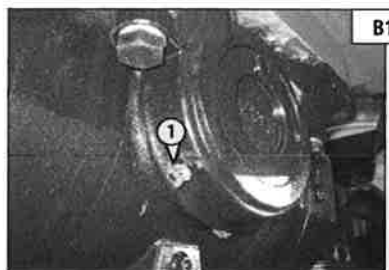
Maak de punten 1 (B11) schoon (2 smeernippels) en smeer ze vervolgens met een smeermiddel (zie: 3 - ONDERHOUD: SMEERMIDDELEN EN BRANDSTOF) en het overschot aan smeermiddel verwijderen.



B12 - OSCILLATIE ACHTERAS

SMEREN

- Maak de punten 1 (B12) schoon (2 smeernippels) en smeer ze vervolgens met een smeermiddel (zie: 3 - ONDERHOUD: SMEERMIDDELEN EN BRANDSTOF) en het overschot aan smeermiddel verwijderen.

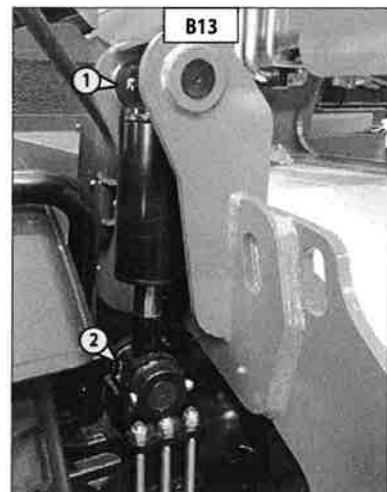


B13 - KANTELcorrector

SMEREN

- Maak de volgende punten schoon en smeer ze vervolgens met een smeermiddel (zie: 3 - ONDERHOUD: SMEERMIDDELEN EN BRANDSTOF) en het overschot aan smeermiddel verwijderen.

- 1 - Smeernippel van de voetast van de kantelcorrector (1 smeernippel) 1 (B13).
- 2 - Smeernippel van de kopas van de kantelcorrector (1 smeernippel) 2 (B13).



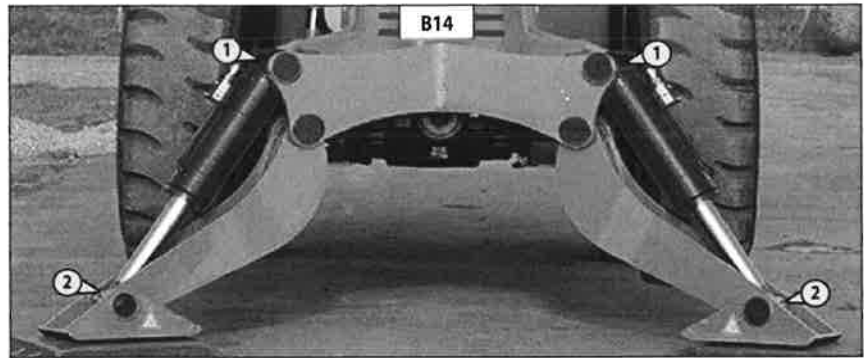
648 L (23) 16) 9M S
 MH 190 12 T3A S
 MHT-X 10130 129M ST3A S17 MHT 10130 129M ST4 S1

B14 - STABILISATOREN

SMEREN

- Maak de volgende punten schoon en smeer ze vervolgens met een smeermiddel (zie: 3 - ONDERHOUD: SMEERMIDDELEN EN BRANDSTOF) en het overschot aan smeermiddel verwijderen.

- 1 - Smeernippel van de voetas van de stabilisatoren (1 smeernippel) 1 (B14).
- 2 - Smeernippel van de kopas van de stabilisatoren (1 smeernippel) 2 (B14).



MHT 1490, MHT-X1490

B15 - BRANDSTOFVOORFILTER MET WATERAFSCHEIDER

AFTAPPEN



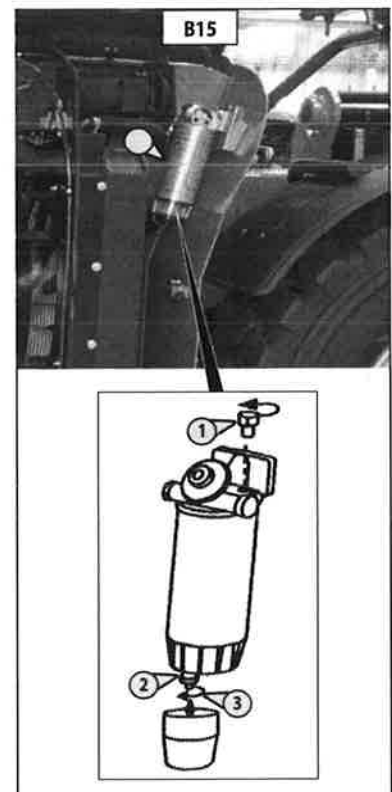
Wanneer brandstof op kokende oppervlakken of elektrische onderdelen wordt gegoten, kan dit brand veroorzaken. Om mogelijke ongevallen te vermijden, schakel de startschakelaar uit wanneer u filters of het waterafscheidingselement vervangt. Verwijder onmiddellijk de gemorste brandstof.

Verzeker u ervan dat de motor stopgezet is voordat u onderhouds- of herstellingswerkzaamheden verricht.

Tijdens de normale werking van de motor bevindt de waterafscheider zich in onderdruk. Verzeker u ervan dat de afvoerklep goed gesloten is, om te voorkomen dat er lucht in het toevoersysteem terechtkomt.

Maak de buitenkant van de voorfilter zorgvuldig schoon, evenals zijn steun om te voorkomen dat stof in het systeem kan binnendringen.

- Open de motorkap.
- Plaats een opvangbak onder de waterafscheider die geschikt is om lekkende vloeistoffen op te vangen. Verwijder vloeistoffen die eventueel gemorst zijn.
- Verzeker u ervan dat de behuizing van de filtergroep schoon is.
- Installeer een geschikte leiding op de afvoer 3 (B15). Open de afvoerklep 2 (B15). Draai het afvoerventiel twee hele slagen. U dient twee volledige draaibewegingen uit te voeren. Draai de afvoerschroef 1 los (B15).
- Laat de vloeistof in het opvangbakje stromen.
- Steek het schroefgedeelte van de klep in het filterelement en draai de afvoerklep alleen met de handen vast. Draai de afvoerschroef stevig vast.
- Verwijder de buis en het opvangbakje.





DEZE PAGINA IS OPZETTELIJK LEEG GELATEN

648 L (23/16)
MHT J90 12 T3A S HT 14 9M S1
MHT-X 10130 129M ST3A S1 / MHT 10130 129M ST4 S1

C - OM DE 250 WERKUREN

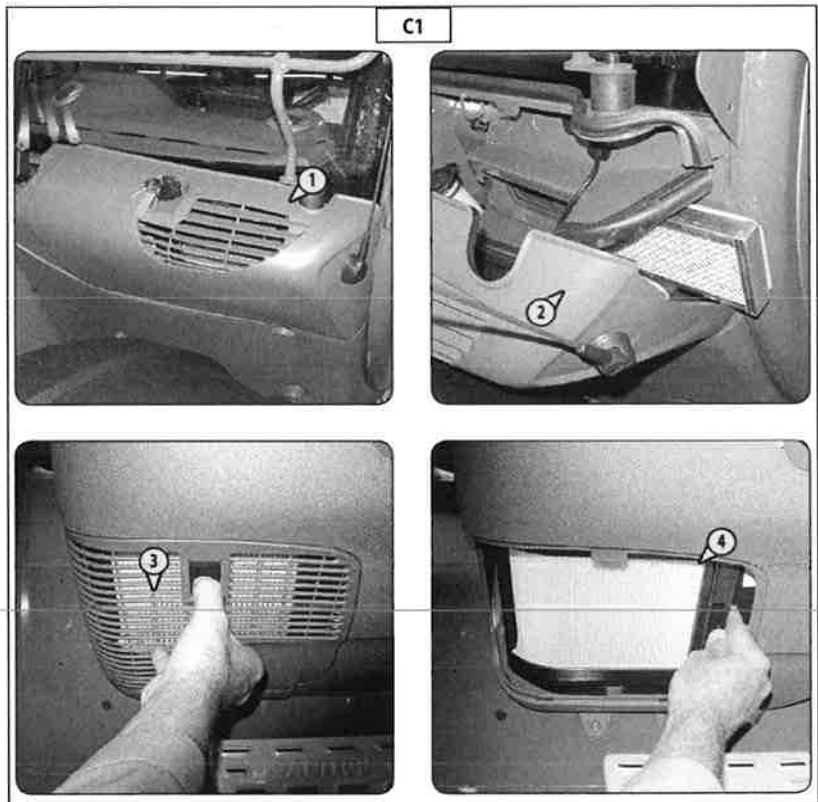
Verricht de bovenvermelde handelingen, evenals de handelingen die hierna aangegeven worden.

C1 - VENTILATIEFILTERS CABINE

VERVANGEN

VENTILATIEFILTER CABINE BUITEN

- Verwijder de beschermingscarter 1 met de contactsleutel.
- Demonteer de ventilatiefilter cabine 2 en vervang deze door een nieuwe (zie: 3 - ONDERHOUD: FILTERELEMENTEN EN RIEMEN).
- Breng het beschermingscarter weer op zijn plaats.



VENTILATIEFILTER CABINE BINNEN

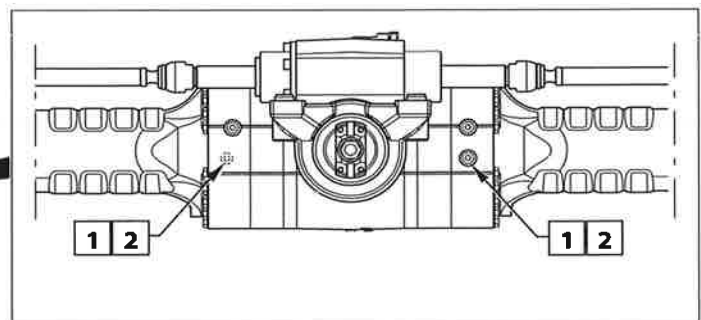
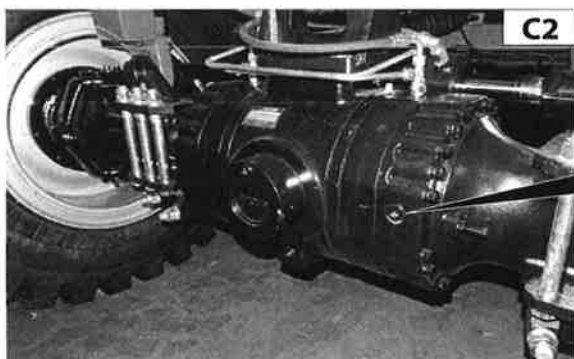
- Verwijder het beschermingsrooster 3.
- Demonteer de ventilatiefilter cabine 4 en vervang deze door een nieuwe (zie: 3 - ONDERHOUD: FILTERELEMENTEN EN DRIJRIEMEN).
- Plaats het beschermingsrooster terug.

C2 - OLIEPEIL DIFFERENTIAAL VOOR- EN ACHTERAS

CONTROLLEREN

Zet de heftruck op een horizontaal stuk grond en zet de motor uit.

- Verwijder de peildop 1, de olie moet tot aan de opening staan.
- Vul zo nodig olie bij (zie: 3 - ONDERHOUD: SMEERMIDDELEN EN BRANDSTOF) via het vulgat 2.



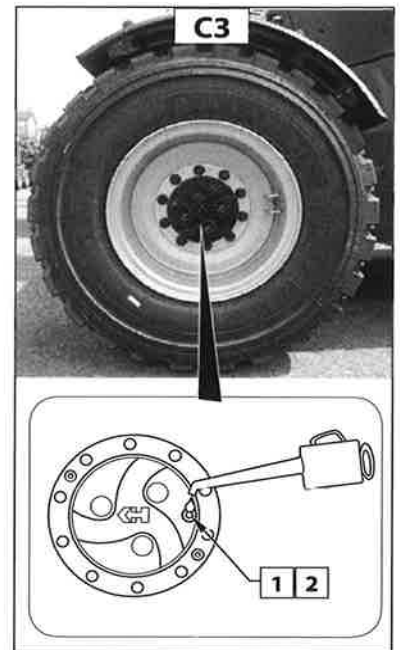
C3 - OLIE NIVEAU SNELHEIDSVERTRAGERS VOOR- EN ACHTERWIELEN

CONTROLLEREN

Zet de heftruck op een horizontaal stuk grond en zet de motor uit.

- Controleer het peil op iedere snelheidsvertrager van de wielen.
- Zet de peildop 1 horizontaal.
- Verwijder de peildop, de olie moet tot aan de opening staan.
- Zo nodig olie bijvullen (zie: 3 - ONDERHOUD: SMEERMIDDELEN EN BRANDSTOF) via dezelfde opening.
- Plaats de peildop terug en draai aan (aandraaikoppel 34 tot 49 N.m).

Zet de heftruck op een horizontaal stuk grond en zet de motor uit.

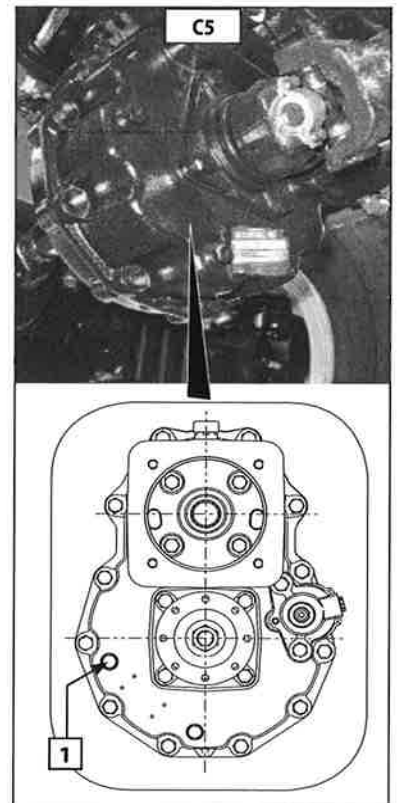


C4 - OLIEPEIL VERSNELLINGSBAK

CONTROLLEREN

Zet de heftruck op een horizontaal stuk grond en zet de motor uit.

- Verwijder de peildop 1 (C4), de olie moet uit de opening tevoorschijn komen.
- Vul, indien nodig, olie bij via dezelfde opening (zie: 3 - ONDERHOUD: SMEERMIDDELEN EN BRANDSTOF).
- Breng de aflaatplug 1 (C4) weer op zijn plaats en draai ze aan.



648 L (23...16)
MH 490 12 T3A S HT 14 9M S
MHT-X 10130 129M ST3A S1 / MHT 10130 129M ST4 S1

C5 - ACCU'S

CONTROLLEREN



Activeer de accuonderbreker minstens 30 seconden na het uitschakelen van het elektrisch contact met de contactsleutel. 4 (C4).

De hantering en het onderhoud van een accu kan gevaarlijk zijn.

Neem de volgende voorzorgsmaatregelen:

- Draag een veiligheidsbril.
- Zet de accu altijd horizontaal bij hantering.
- Niet roken tijdens de werkzaamheden of deze in de nabijheid van een vlam uitvoeren.
- Zorg ervoor dat de ruimte voldoende geventileerd is.
- Mocht er elektrolyt op de huid of in de ogen opspatten, 15 minuten lang overvloedig spoelen met koud water en een arts raadplegen.

Controleer het elektrolytniveau van de accu om de 250 werkuren.
Vul, indien nodig, de accu bij met gedistilleerd water. Vul nooit zwavelzuur bij.
Als u vaak gedistilleerd water moet bijvullen, of als de accu zich regelmatig ontladtd, dient u de spanning van de regelaar bij maximum motortoerental na te gaan. De spanning moet 13 V à 14,7 V bedragen.

Controleer af en toe of de accuklemmen niet geoxideerd zijn.
Maak de accuklemmen van de accu los als het voertuig voor een lange tijd niet meer gebruikt wordt.

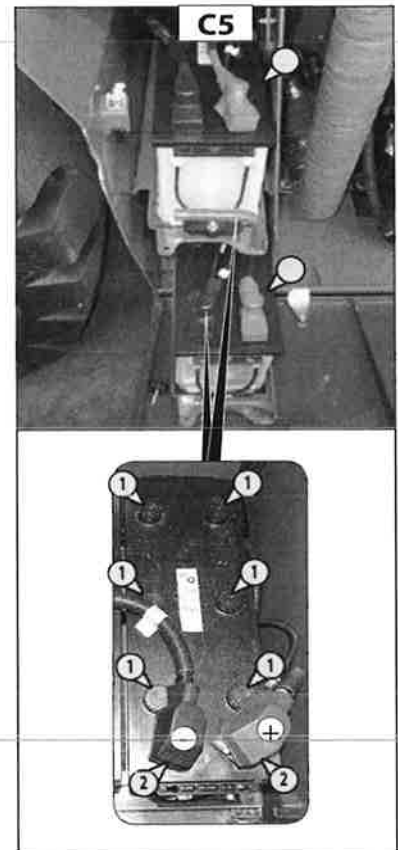
Controleer het niveau vaker in geval van een hoge omgevingstemperatuur.

Onderhoud:

- Verwijder het beschermingscarter 3 (C4).
- Controleer de verbindingklemmen 2 (C4).
- Controleer regelmatig het elektrolytniveau 1 (C4) en vul de accu, indien nodig, bij met gedemineraliseerd of gedistilleerd water.
- Vul nooit bij met zwavelzuur.
- Als de spanning van de polen van de accu lager is dan 12,3 V (elektrolytdichtheid <1,21), dan moet de batterij opnieuw opgeladen worden.
- Maak de accuklemmen van de accu los als het voertuig voor een lange tijd niet meer gebruikt wordt.

De batterij opladen:

- Verwijder de doppen 1 (C4).
- De accu's mogen alleen met gelijkstroom worden opgeladen.
- Sluit de pluskabel (+) van het oplaadapparaat aan op de (+) pool van de accu en de minkabel (-) op de minpool (-) van de accu.
- Laad de accu op met een stroomsterkte die gelijk is aan 1/10 van de nominale capaciteit (Ah) van de accu.
- De accu is volledig opgeladen wanneer de dichtheid van het zuur 1,28 (1,23 voor tropische landen) bedraagt.
- Als de accu opgeladen is, schakel de lader uit en koppel de accu los.
- Controleer het elektrolytpeil.



C6 - EXTERNE KETTINGEN VAN DE ARM

SCHOONMAKEN - SMEREN - CONTROLEREN

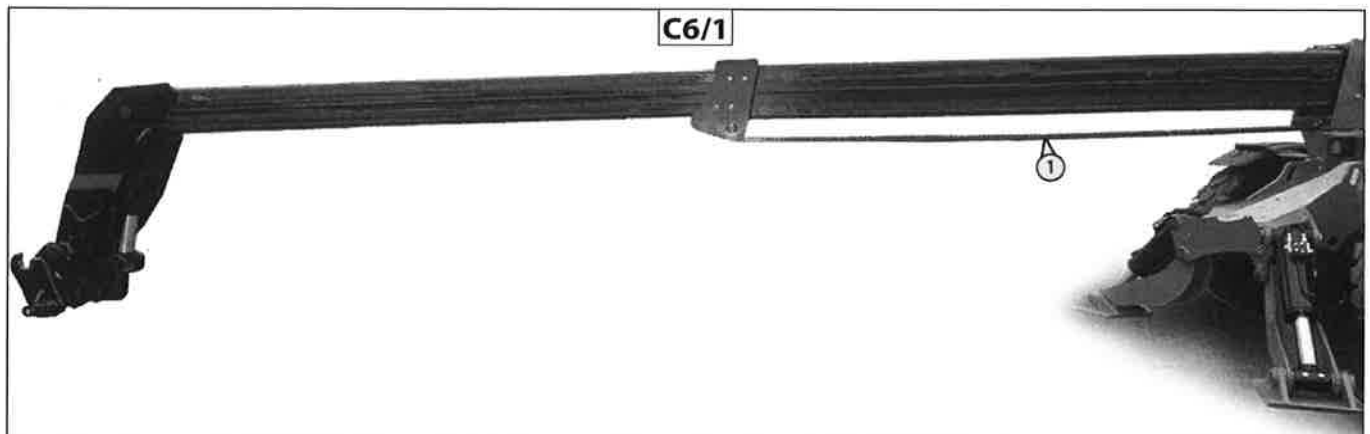
MHT 1490, MHT-X1490



*Deze controles zijn belangrijk voor de correcte werking van de arm.
Neem bij storingen contact op met uw dealer.*

SCHOONMAKEN EN SMEREN

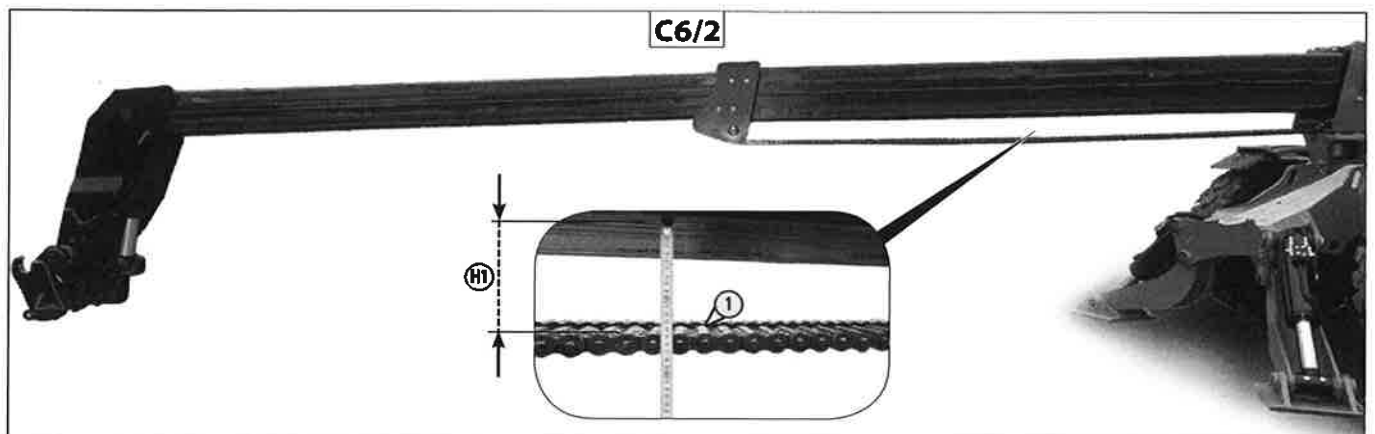
- Plaats de heftruck op de stabilisatoren, net de arm in horizontale stand.
- Streck de telescopische armen volledig uit.
- Bescherm het onderste gedeelte van de telescopische arm.
- Span de externe kettingen van de arm 1 (C6/1) in met een schone, doek die geen pluizen achterlaat. Controleer ze zorgvuldig om eventuele slijtage op te sporen.
- Borstel de kettingen op energieke wijze om alle vreemde voorwerpen te verwijderen. Gebruik een harde nylonborstel en schone dieselolie.
- Spoel de kettingen met een borstel die ondergedompeld is in schone dieselolie en droog ze af met een straal perslucht.
- Smeer de kettingen op een gematigde wijze (zie: 3 - ONDERHOUD: SMEERMIDDELEN EN BRANDSTOFFEN) en voer een aantal telescopische bewegingen uit om het gedrag van de kettingen te controleren.



DE SPANNING CONTROLEREN

- Controleer de spanning van de kettingen van de arm en span ze eventueel opnieuw aan met behulp van de desbetreffende sleutel:
- Plaats de heftruck op de stabilisatoren.
- Schuif de telescopische arm volledig horizontaal uit (C6/2).
- Controleer of de kettingen goed aangespannen zijn.
- Meet de afstand tussen de bovenkant van de ketting en de zijkant onderaan van de arm met behulp van een meter of een liniaal (Fig.C6/2).
- Als de waarden lager zijn dan de waarden van de onderstaande tabel, stel de kettingen dan af.

Min. afmeting: $H1 \geq 137 \text{ mm}$
Max. afmeting: $H1 \leq 157 \text{ mm}$





D - OM DE 500 WERKUREN OF 6 MAANDEN

Naar gelang het model van de heftruck.

INSPECTIE MACHINE

Teneinde onverwachte stilstanden of ernstige beschadiging van de machine te voorkomen moeten er regelmatig controles verricht worden.

De tijden tussen de controles zijn afhankelijk van enkele factoren zoals:

- Werkomstandigheden van de machine (omgevingsomstandigheden van de werkplaats),
- Belasting en intensiteit van de toepassing (opheffen van erg zwaar materiaal en intensieve werkcycli)
- Leeftijd van de machine
- Lange periodes van rijden over de weg.

De delen die gecontroleerd moeten worden zijn:

- Machinechassis;
- Telescopische arm;
- Cabine;
- Assteunen en as;
- Motorsteunen;
- Stabilisatoren.

Controleer voor elk onderdeel alle lasruipsen en bevestigingspunten.

In geval u schade aan een onderdeel aantreft, neem contact op met de dealer.

Manitou raadt aan om de bovenvermelde delen van de machine na te kijken als de machine bij een ongeluk betrokken is geweest en/of om de 500 werkuren.

Oude machines en machines die bij zware bewerkingen gebruikt zijn moeten vaker nagekeken worden.

D1 - OLIEFILTER VAN DE HYDROSTATISCHE POMP (OVERBRENGING)

VERVANGEN



Gevaar voor vergiftiging en letsels!

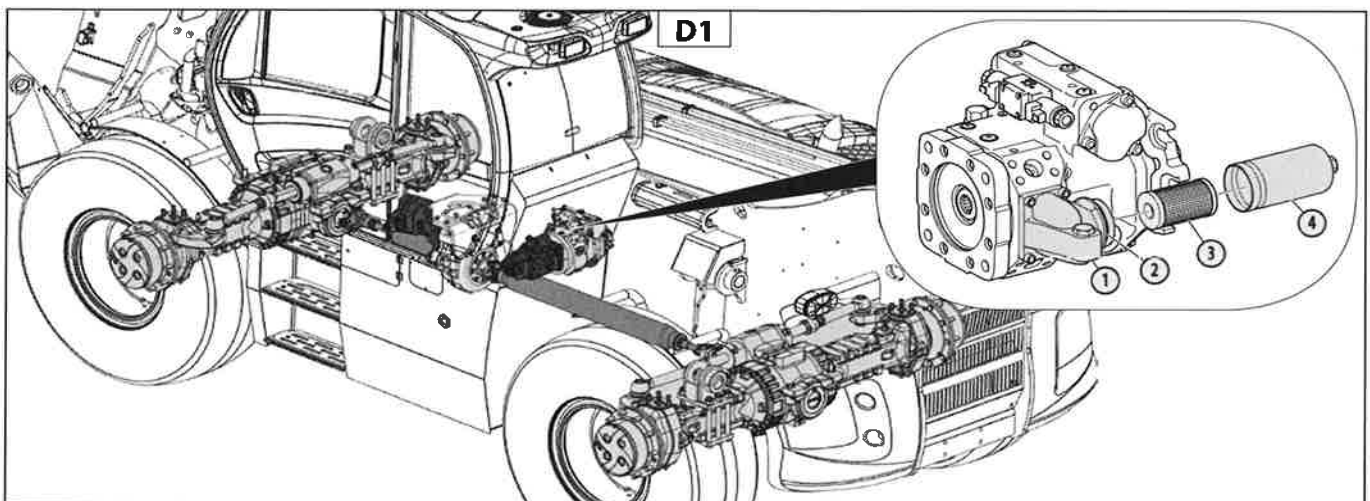
Contact met hydraulische vloeistoffen is schadelijk voor de gezondheid (het kan letsels veroorzaken aan de ogen, de huid en weefsels, vergiftiging door inademen).

Draag altijd beschermende handschoenen en een bril wanneer u met gevaarlijke materialen werkt (zoals hydraulische vloeistoffen).

Procedure

Om de filterpatroon en de afdichting van de filter te vervangen:

- Draai de filterhouder 4 (D1) los van de filterkop 1 (D1) en verwijder hem.
- Verwijder de oude filterpatroon 3 (D1) uit de filterdoos 4 (D1).
- Controleer of de filterkop en de filterhouder tekenen van schade, slijtage en verontreiniging vertonen.
- Plaats de nieuwe filterpatroon 3 (D1) in de filterbeker 4 (D1).
- Controleer of de o-ring en de groeven van de o-ring tekenen van schade, slijtage of verontreiniging vertonen.
- Vervang de o-ring 2 (D1) met een nieuwe. Smeer de o-ring een beetje in.
- Draai de filterhouder 4 (D1) op de filterkop 1 (D1).
- Draai de filterdoos 4 (D1) vast met 45 Nm.





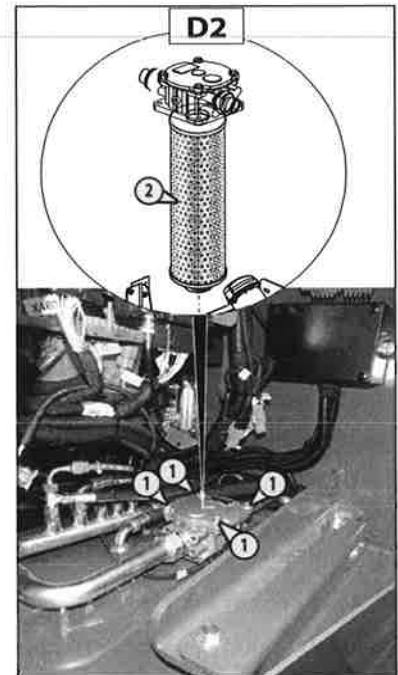
D2 - PATROON FILTER HYDRAULISCHE OLIE (LEEG)

VERVANGEN

Draai de 4 bevestigingsschroeven 1 (D2) van de afdekking van de filter 2 (D2) los, verwijder de patroon en vervang het door een nieuw patroon met gelijkaardige eigenschappen (TABEL FILTERELEMENTEN EN RIEMEN).



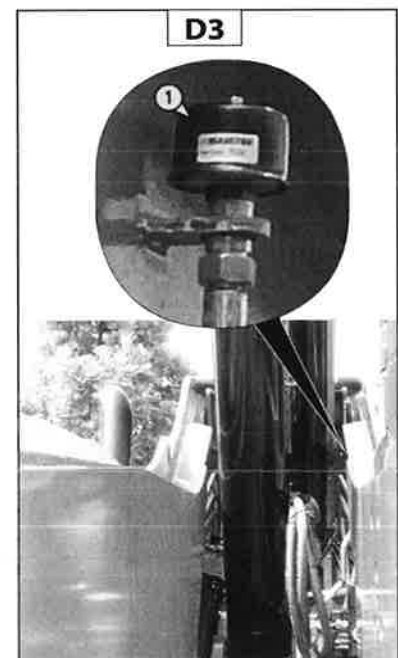
Voordat u de afdekking van de filter opnieuw vastdraait, controleer of de patroon correct gemonteerd is.



D3 - LUCHTGAT HYDRAULISCHE OLIE EN OVERBRENGING

SCHOONMAKEN

Draai het luchtgat 1 (D3) op de olietank los en vervang het door een nieuw met gelijkaardige eigenschappen (TABEL FILTERELEMENTEN EN RIEMEN). Monteer het nieuwe luchtgat en draai het met de hand vast.



D4 - ONDERHOUD MOTOR

D4/1 - DE OLIE VERVERSEN EN DE FILTER VERVANGEN

**D4/2 - CONTROLE VAN DE SLIJTAGE EN DE AANWEZIGHEID VAN BESCHADIGINGEN
OP DE V-SNAAR**

**D4/3 - BRANDSTOFVOORFILTER EN BRANDSTOFFILTER: DE PATRONEN VAN DE FILTERS
VERVANGEN**

**D4/4 - BRANDSTOFVOORFILTER MET WATERAFSCHEIDER: DE BRANDSTOFFILTERPATROON
VERVANGEN.**

D4/1 - DE OLIE VERVERSEN EN DE FILTER VERVANGEN

Ververs de olie alleen met de motor op bedrijfstemperatuur.

De motorolie afvoeren

Open de motorkap.

Demonteer het carter 1 (D4/1.1) onder de motorkap.

Plaats een geschikte opvangbak onder de afvoerschroef 2 (D4/1.1) die zich aan de onderkant van het oliecarter bevindt.

Neem de aftapslang 3 (D4/1.1).

Plaats het uiteinde van de slang in de bak en schroef de slang volledig vast op het aftapaansluitstuk 2 (D4/1.1).

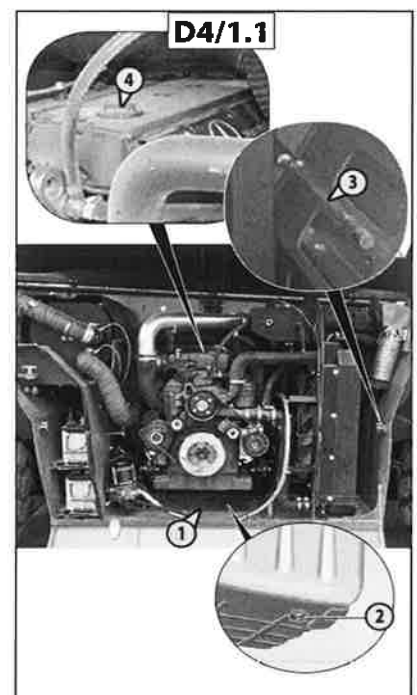
Draai de afvoerschroef voorzichtig los en laat de olie afvloeien.

Verwijder de vuldop 4 om ervoor te zorgen dat het aftappen naar behoren verloopt 4 (D4/1.1).

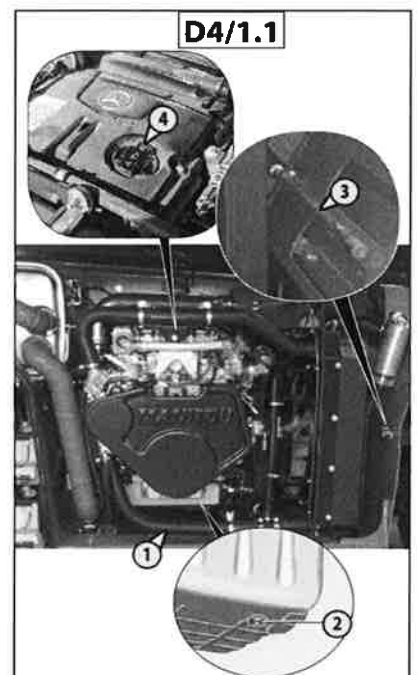
Dank de motorolie en de filter af volgens de voorschriften die van kracht zijn op de plaats waar de motor wordt gebruikt.

Draai de afvoerschroef opnieuw vast met een nieuwe afdichtingsring.

Aanhaalmoment: M16x1,5 – 35 Nm



MHT-X1490, MHT-X10130



MHT 1490, MHT 10130

Filter motorolie

Draai de schroefdop van de olielfilter los met een buis-sleutel. Laat de olie uit de filterdoos stromen.

Verwijder de schroefdop 5 (D4/1.2) samen met de patroon van de olielfilter 7 (D4/1.2). Maak de patroon 7 (D4/1.2) los door druk uit te oefenen op de zijkant van de onderste rand.

Verzeker u ervan dat er in de filterdoos geen vreemde voorwerpen binnendringen. De filterdoos mag nooit schoongemaakt worden met doeken en dergelijke.

Vervang de afdichtingsring van de schroefdop 6 (D4/1.2). Plaats de nieuwe patroon in de schroefdop en druk erop totdat u een klik hoort.

Draai de schroefdop op de olielfilterdoos en draai hem vast.

Aanhaalmoment: 40 Nm MHT-X 1490, MHT-X 10130

Aanhaalmoment: 50 Nm MHT 1490, MHT 10130

De motorolie verversen

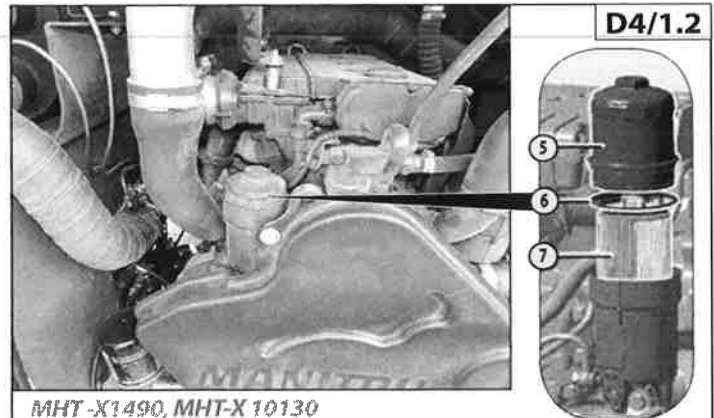
Giet de nieuwe motorolie in de motor via de vulopening 7 (D4/1.2).

Controle van het oliepeil in de motor:

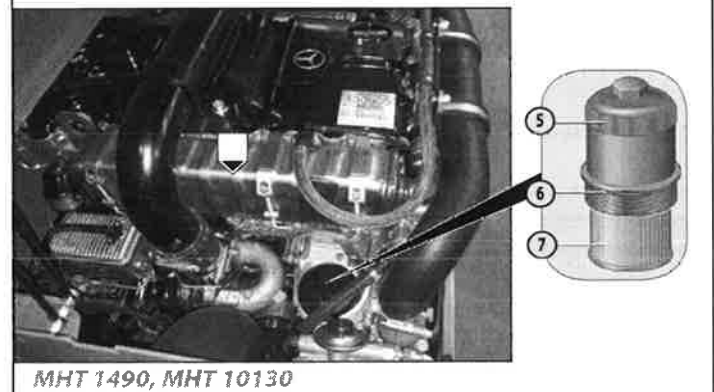
- Elektronische controle van het oliepeil 8 (D4/1.3).
- Controle van het oliepeil met het desbetreffende staafje. Dit is afhankelijk van het elektronische meetsysteem van het oliepeil. Het staafje dient alleen om te controleren of er zich olie in de motor bevindt. Verwijder het staafje 9 (D4/1.4) om het oliepeil te controleren. Het oliepeil moet zich tussen het onderste en de bovenste insnijding op het staafje bevinden 9 (D4/1.4).

Controleer of de filter en de afvoerschroef hermetisch afgesloten zijn.

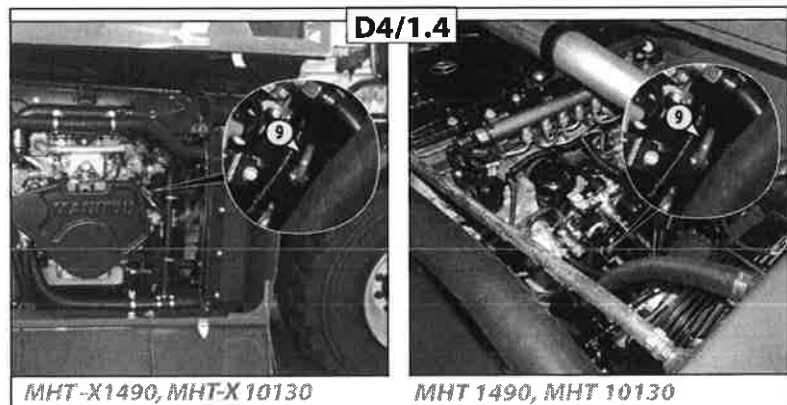
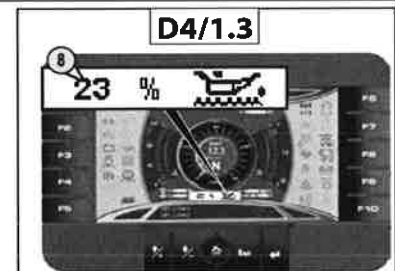
Schakel de motor uit. Controleer het oliepeil na ongeveer 5 minuten en vul olie bij indien nodig.



MHT-X1490, MHT-X 10130



MHT 1490, MHT 10130



MHT-X1490, MHT-X 10130

MHT 1490, MHT 10130

D4/2 - CONTROLE VAN DE SLIJTAGE EN DE AANWEZIGHEID VAN BESCHADIGINGEN OP DE V-SNAAR

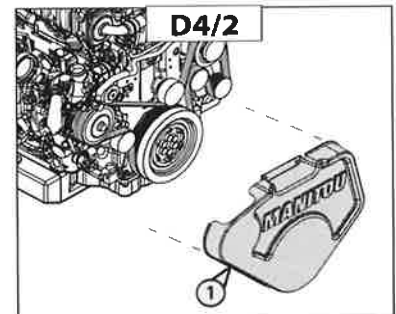


Een beschadigde v-snaar kan scheuren, de riem of delen ervan kunnen uit de motor geworpen worden en mensen verwonden.

- Volg altijd de onderhoudsperiodes voor de v-snaar.
- Als er een beschadiging wordt vastgesteld, vervang de desbetreffende v-snaar dan onmiddellijk.

Als de v-snaar gescheurd is, worden de waterpomp en de pomp van de alternator niet ingeschakeld. Bijgevolg kan de motor oververhit raken.

- Controleer regelmatig de staat van de v-snaar.
- Vervang de v-snaar onmiddellijk als ze beschadigd is.
- Open de motorkap en demonteer het beschermende carter 1 (D4/2).
- Monteer het startstelsel in de inspectieopening van de wieldeus.
Aanhaalmoment: 25 Nm *MHT-X 1490, MHT-X 10130.*
Aanhaalmoment: 30 Nm *MHT 1490, MHT 10130.*
- Breng met krijt een teken aan op de v-snaar.
- Controleer elk deel van de v-snaar 2 (D4/2) op beschadigingen (D4/2). Draai de motor of de v-snaar langzaam rond met behulp van het startstelsel totdat u opnieuw het krijtteken bereikt.
- Verwijder het startstelsel.
- Draai de dop in de inspectieopening in de houder van het wiel.
Aanhaalmoment: 25 Nm *MHT-X 1490, MHT-X 10130.*
Aanhaalmoment: 30 Nm *MHT 1490, MHT 10130.*



MHT 1490, MHT 10130



MHT-X1490, MHT-X 10130

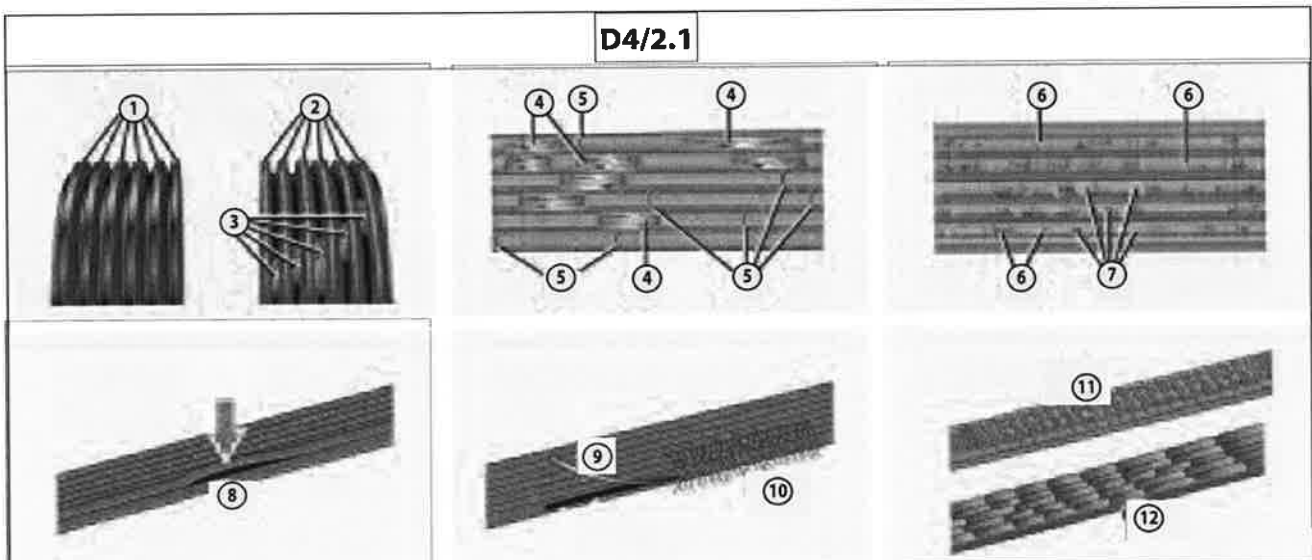
Soorten schade



Vervang de v-snaar als er zich een van de volgende soorten schade voordoet. (D4/2.1)

- 1 - Nieuwe riem (om te vergelijken; v-vormige nerven)
- 2 - Slijtage op de zijkanten: wigvormige nerven
- 3 - Structuur zichtbaar op de boden van de nerven
- 4 - Gescheurde nerven
- 5 - Dwarse scheuren in een aantal nerven
- 6 - Rubberen knobbels op de onderkant van de riem
- 7 - Vuilresten of steenslag
- 8 - Nerven die losgekomen zijn van de onderkant van de riem
- 9 - Draden van de structuur gescheurd aan de zijkant
- 10 - Externe draden van de structuur uitgerafeld
- 11 - Dwarse scheuren op de rugzijde
- 12 - Dwarse scheuren in een aantal nerven

D4/2.1



648 MHT 1490 MHT-X 10130 129M ST3A S1 / MHT 10130 129M ST4 S1

De v-snaar vervangen

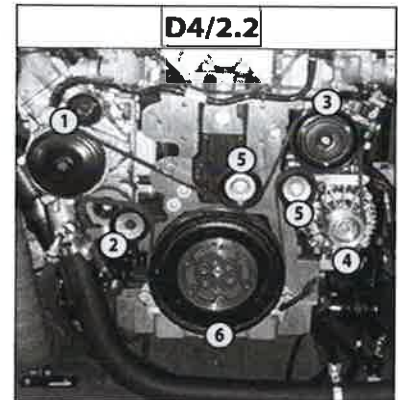


Het riemspanningssysteem is uitgerust met een aanspanningssysteem met een veer. Als u het systeem loslaat of onder spanning zet, is er gevaar voor lichamelijk letsel wanneer handen of vingers geplet worden of vastraken tussen de gespannen onderdelen.

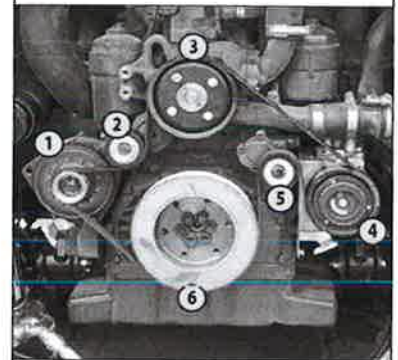
- Wij raden u aan om uiterst voorzichtig te werk te gaan tijdens het uitvoeren van ingrepen op de riemspanner.
- Zorg ervoor dat u het systeem correct gebruikt.

Bewegingsschema v-snaar (motor met compressor koelvloeistof) (D4/2.2):

- 1 - Alternator (D4/2.2)
- 2 - Rol riemspanner (D4/2.2)
- 3 - Pomp koelvloeistof (D4/2.2)
- 4 - Compressor koelvloeistof (D4/2.2)
- 5 - Retour- en geleidingsrol (D4/2.2)
- 6 - Motoras (D4/2.2)



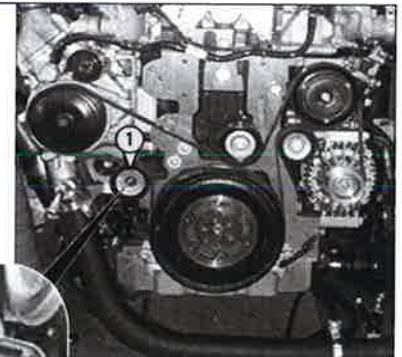
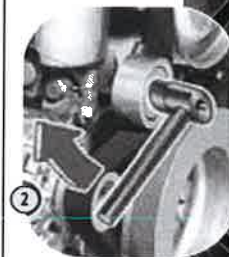
MHT 1490, MHT 10130



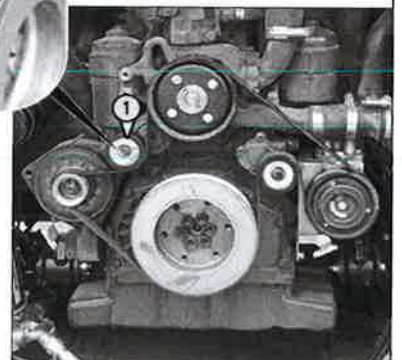
MHT-X1490, MHT-X 10130

- Plaats de ontgrendelingshendel 1 (D4/2.3) met het verlengstuk en de buissleutel van 15 mm in de riemspanner 2 (D4/2.3).
- Draai de rol van de riemspanner naar boven en verwijder de v-snaar.
- Plaats de riemspanner terug.
- Controleer of de riemspanner en de riemschijven in perfecte staat verkeren (controleer bijvoorbeeld of de lagers van de riemspanner, van de rol van de riemspanner en de retourrollen versleten zijn, alsook of de riemschijven versleten zijn).
- Vervang de beschadigde onderdelen.
- Plaats de nieuwe v-snaar op alle riemschijven, met uitzondering van de rol van de riemspanner (zie de afbeelding met het bewegingsschema van de v-snaar).
- Hef de rol van de riemspanner omhoog met behulp van een hendel, breng de v-snaar aan op de rol van de riemspanner en trek de rol achteruit.
- Verwijder de ontgrendelingshendel en controleer of de v-snaar correct op de riemschijven geplaatst is.

D4/2.3



MHT 1490, MHT 10130



MHT-X1490, MHT-X 10130

**D4/3 - BRANDSTOFVOORFILTER EN BRANDSTOFFILTER: DE PATRONEN
VAN DE FILTERS VERVANGEN**

Maak de patroon van de brandstofvoorfilter schoon

Open de dop van de tank en voer de overdruk af.

Maak de buitenkant van de brandstofvoorfilter schoon, nadat u de geleidingen, flexibele buizen en kabels die zich eventueel onder de voorfilter bevinden heeft afgedekt.

Draai de schroefdop 1 los en haal hem samen met de filterpatroon 2 (D4/3.1) uit de filterdoos.

Maak de schroefdop 1 (D4/3.1) en de filterpatroon 2 (D4/3.1) schoon. Als de filterpatroon heel erg vuil of beschadigd is, vervang het dan.

Controleer de afdichtingsring 3 (D4/3.1) van de schroefdop, vervang hem indien nodig. Plaats de filterpatroon in de schroefdop en draai deze vast op de filterdoos. Aanhaalmoment: 25 Nm.

De patroon van de brandstoffilter vervangen



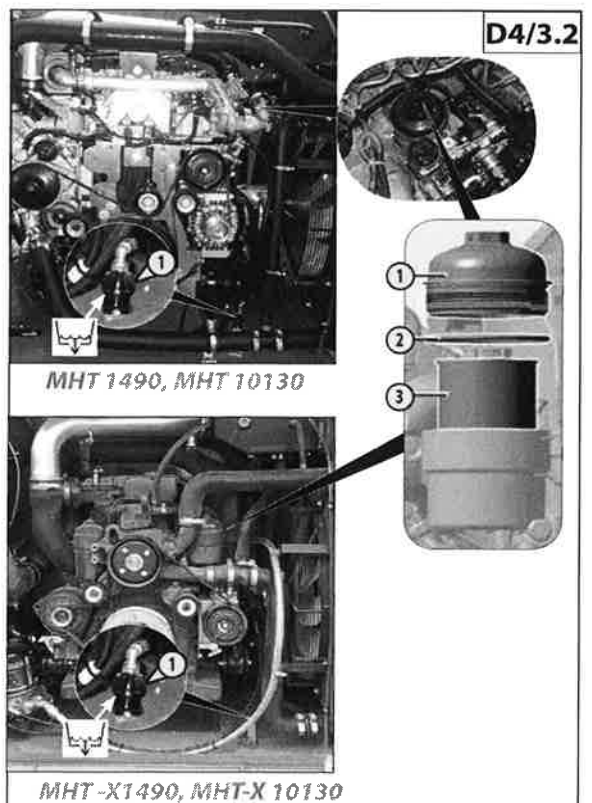
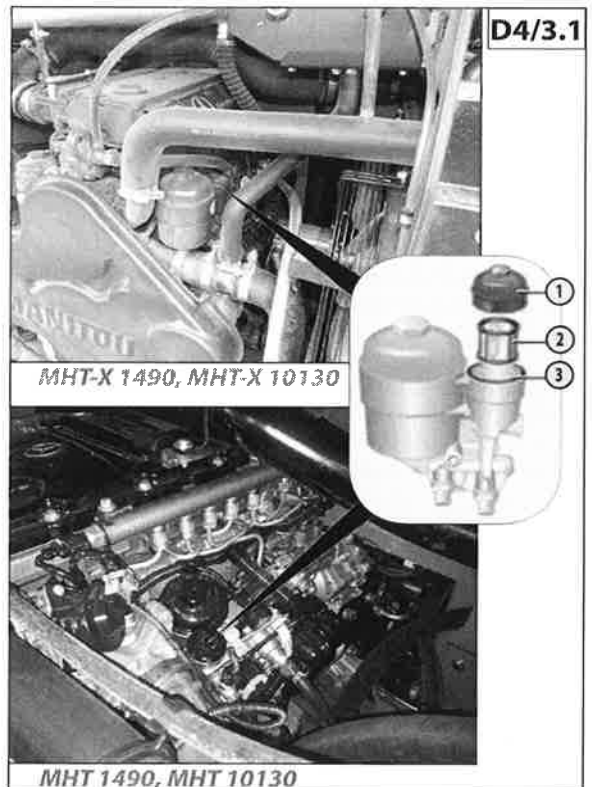
Brandstof is erg brandbaar, daarom is het brandgevaar groot. Tijdens het hanteren van de brandstof is het verboden te roken, vlammen en onbeschermd licht in de buurt te brengen, alsook ingrepen uit te voeren die vonken veroorzaken.

Waarschuwing met betrekking tot milieubescherming. Dank de gebruikte filterpatronen, de afdichtingen en de brandstofresten volgens de voorschriften die van kracht zijn op de plaats waar het apparaat wordt gebruikt.

Waarschuwing met betrekking tot milieubescherming. Als het brandstofpeil (tank) hoger is dan de hoogte van de motor, dient u tijdens het vervangen van de filter:

- de opvangklep op de brandstofvoorfilter met waterafscheider 3 (D4/3.3) volledig te sluiten,
- de klep te openen door aan de kraan 4 (D4/3.2) om de brandstof die uit de afvoerleiding van de filter stroomt af te voeren en op te vangen. Pijl van de kraan naar beneden. Anders kan er dieselolie gelekt worden.

- Maak de buitenkant van de filterdoos schoon.
- Open de dop van de tank om te vermijden dat er zich overdruk in de tank vormt.
- Draai de schroefdop 1 (D4/3.2) van de brandstoffilter los met een buissleutel (opening sleutel 36).
- Haal de schroefdop 1 (D4/3.2) en de filterpatroon 3 (D4/3.2) een stuk uit de filterdoos. Laat de brandstof afvloeien.
- Verwijder de schroefdop samen met de filterpatroon. Maak de filterpatroon los door druk uit te oefenen op de randen van de onderste rand van de filter.
 - Verzeker u ervan dat er in de filterdoos geen vreemde voorwerpen binnendringen.
 - De filterdoos mag nooit schoongemaakt worden met doeken en dergelijke.
 - Vermijd te allen tijde dat er water binnendringt.
- Vervang de afdichtingsring 2 (D4/3.2) (smeer hem een beetje in).
- Maak de nieuwe filterpatroon 3 (D4/3.2) vast aan de schroefdop 1 (D4/3.2).
- Draai de schroefdop 1 (D4/3.2) op het filterpatroon 3 (D4/3.2) en draai hem vast (aandraaikoppel: 25 Nm).
- Plaats de dop op de tank en draai hem vast.



6481 L (23/16)
MHT 190 12 T3A S
MHT-X 10130 129M ST3A S17/MHT 10130 129M ST4 S1

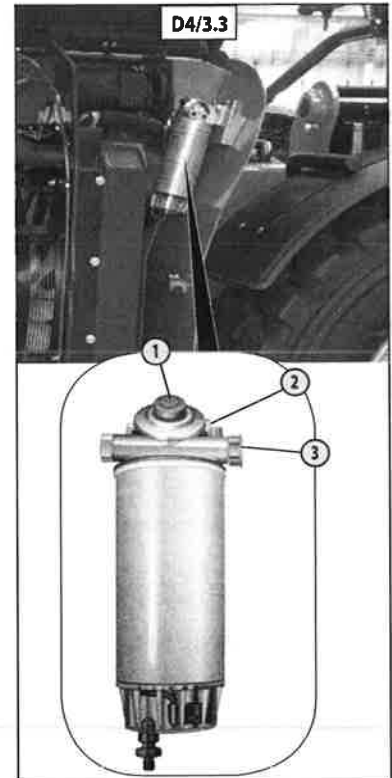
- Laat de motor gedurende ongeveer 1 minuut draaien. Het toevoersysteem wordt automatisch verlucht. Als de motor uitgeschakeld wordt of niet gestart wordt, voer de verluchting van het toevoersysteem handmatig uit (zie paragraaf D4/3.3).
- Controleer of de brandstoffilter hermetisch afgesloten is terwijl de motor ingeschakeld is.

Het verluchten van het toevoersysteem met brandstoffoorfilter (D4/3.3)

Verluchten van de brandstoffoorfilter met handmatige brandstofpomp (D4/3.3).

Het verluchten van de brandstoffoorfilter dient alleen uitgevoerd te worden

- als de brandstoftank leeg is
- als de brandstoffilter vervangen is.
- Draai de dop van de brandstoftank los.
- Plaats het opvangbakje onder de brandstoffoorfilter.
- Open de opvangklep volledig 3 (D4/3.3).
- Open de verluchtungsklep 2 (D4/3.3).
- Schakel de handmatige brandstofpomp in 1 (D4/3.3) totdat uit de verluchtungsklep 2 (D4/3.3) brandstof zonder luchtbelletjes stroomt. Onderbreek de werking van de pomp.
- Sluit de verluchtungsklep 2 (D4/3.3).
- Sluit de dop van de brandstoftank.
- Start de motor. Het toevoersysteem voert automatisch de verluchting uit.



Onderbreek na het inschakelen van de motor de werking van de handmatige brandstofpomp. Anders kan de handmatige pomp beschadigd raken.

D4/4 - BRANDSTOFVOORFILTER MET WATERAFSCHEIDER: DE BRANDSTOFFILTERPATROON VERVANGEN.



Brandstof is erg brandbaar, daarom is het brandgevaar groot. Tijdens het hanteren van de brandstof is het verboden te roken, vlammen en onbeschermde licht in de buurt te brengen, alsook ingrepen uit te voeren die vonken veroorzaken.

Waarschuwing met betrekking tot milieubescherming.
Dank de gebruikte filterpatronen, de afdichtingen en de brandstofresten volgens de voorschriften die van kracht zijn op de plaats waar het apparaat wordt gebruikt.

Open de afvoerklep en de verluchtingsschroef 2 (D4/4). Vang in een bakje het mengsel water-brandstof dat uit het filterelement stroomt op. Verwijder de connector voor de verwarming. Draai het filterelement 1 los en verwijder het (D4/4).

Draai het bakje van de afscheider 3 (D4/4) uit en verwijder het uit de filterpatroon. Maak het indien nodig schoon of vervang het.

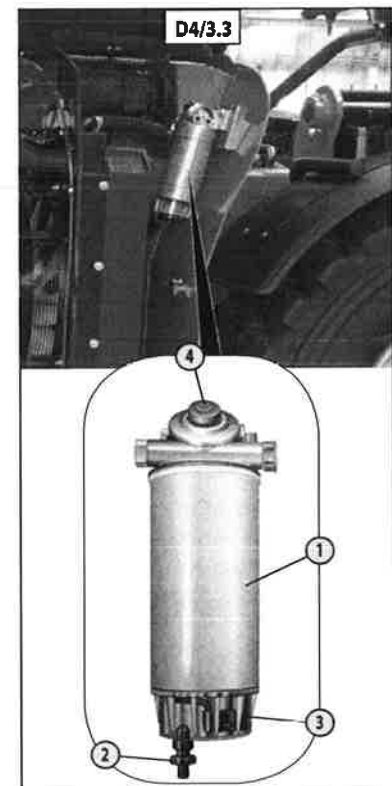
Voor de montage, voer dezelfde handelingen uit in omgekeerde volgorde. Gebruik nieuwe ringen tijdens de montage.

Draai het filterelement met de hand volledig vast op de filterbeker.

Sluit de afvoerklep en vul de voorfilter met behulp van de handmatige brandstofpomp 4 (D4/4). Sluit vervolgens de afvoerschroef. Start de motor en voer de verluchting van het toevoersysteem uit.

Laat de motor gedurende ongeveer 1 minuut draaien. Het toevoersysteem wordt automatisch verlucht.

Controleer of de voorfilter hermetisch afgesloten is.





DEZE PAGINA IS OPZETTELIJK LEEG GELATEN

648 L (23/16) HT 14 9M S
MH I90 12 T3A S
MHT-X 10130 129M ST3A S1 / MHT 10130 129M ST4 S1

E - OM DE 1000 WERKUREN OF 1 JAAR

Verricht de bovenvermelde handelingen, evenals de handelingen die hierna aangegeven worden.

E1 - BRANDSTOFTANK

SCHOONMAKEN



Brandstof is erg brandbaar, daarom is het brandgevaar groot. Tijdens het hanteren van de brandstof is het verboden te roken, vlammen en onbeschermd licht in de buurt te brengen, alsook ingrepen uit te voeren die vonken veroorzaken.

Plaats de heftruck op een horizontaal oppervlak met stilgelegde motor. Draai de vuldop van de tank 1 (E1) los, plaats een geschikte opvangbak onder de dop 3 (E1) en draai hem los.

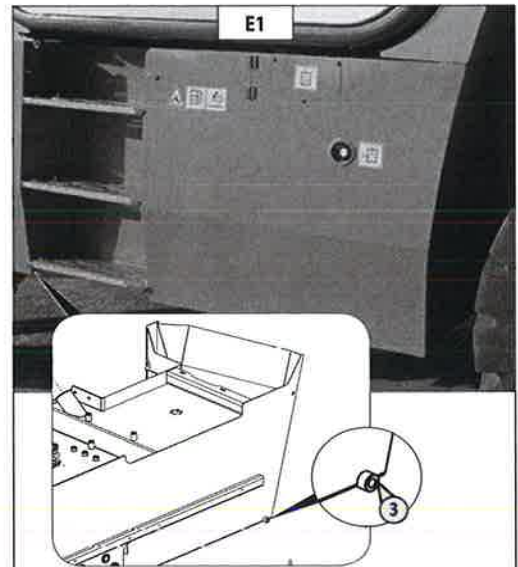
Laat de brandstof afvloeien en giet 10 liter schone brandstof in de vulopening 2 (E1) om eventuele onzuiverheden te verwijderen.

Breng de aflatplug 3 weer op zijn plaats en draai ze aan (E1).

Giet schone en brandstof in de tank en plaats de vuldop 1 terug (E1/1).



Vul de tank niet tot aan de rand. De brandstof zet uit als ze opwarmt. Ze zou uit de tank kunnen stromen.



E2 - PATROON DROGE LUCHTFILTER

VERVANGEN

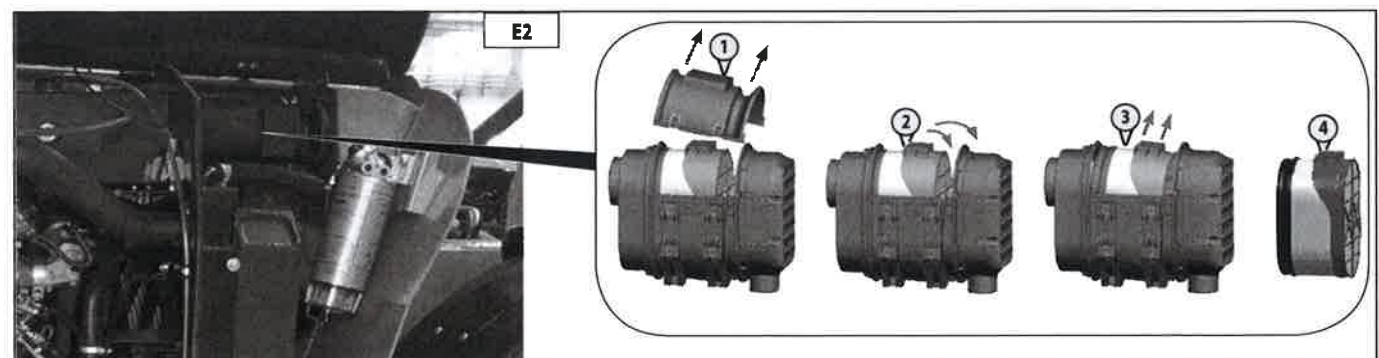
Bij gebruik in een stoffige omgeving moet de periodiciteit van de patroonvervangning worden verkort (tot 250 uur in een zeer stoffige omgeving).



Vervang de patroon op een schone plaats, de verbrandingsmotor moet uit zijn.

Gebruik de heftruck nooit zonder luchtfilter of als deze gedemonteerd of beschadigd is. Indien het controlelampje van de verstopping oplicht , vervang dan de patroon zo snel mogelijk (max. 1 uur).

- Open de motorkap.
- Verwijder de grendels en het deksel 1.
- Draai de patroon 2 voorzichtig naar voor en achter om te voorkomen dat er stof uit kan ontsnappen.
- Laat de veiligheidsvulling op zijn plaats zitten.
- Maak de volgende delen zorgvuldig schoon met een vochtige, schone en niet pluizerige doek.
 - Binnenzijde filter en deksel.
 - Binnenzijde slang bij de Ingang van de filter.
 - Draagvlakken van de afdichting in de filter en op het deksel.
- Controleer de goede staat en de bevestiging van de aansluitingsbuizen op de verbrandingsmotor, evenals de aansluiting en de goede staat van de verstoppingsverklikker op de filter.
- Controleer de goede staat van het nieuwe filterpatroon vóór plaatsing (zie: 3 - ONDERHOUD: FILTERELEMENTEN EN RIEMEN).
- Laat de patroon 5° naar voren hellen, plaats de patroon in de filter en positioneer deze door bij de rand aan te drukken, en niet in het midden.
- Plaats het deksel terug en zorg voor een goede vergrendeling van de clips. Het deksel moet kunnen worden gemonteerd zonder problemen. Als dat niet het geval is, controleer de juiste positionering van de patronen in de filter.



E3 - HYDRAULISCHE EN TRANSMISSIE-OLIE

E4 - PATRONEN VAN DE AANZUIGFILTER VAN DE HYDRAULISCHE INSTALLATIE

Zet de heftruck op een horizontaal stuk grond, zet de motor uit en trek de arm volledig in en laat hem zakken.



Maak voor iedere ingreep de omgeving van de aftapplug en de zuigkorf op de hydraulische tank zorgvuldig schoon.

Gebruik een uiterst schone bak en trechter. Maak de bovenkant van de oliebus schoon vóór het vullen.

Voer de afgetapte olie op een milieuvriendelijke manier af.

De olie afvoeren

- Verwijder het beschermingscarter 1 (E1/E2).
- Plaats een opvangbak onder de aftapdop 2 (E1/E2) en draai deze los.
- Verwijder de vuldop 3 (E1/E2) om ervoor te zorgen dat het aftappen naar behoren verloopt.

De ontluchter vervangen

- Draai de ontluchter 4 los (E1/E2) en vervang deze door een nieuwe (zie: 3 - ONDERHOUD: FILTERELEMENTEN EN RIEMEN).

Schoonmaken van de zuigkorf

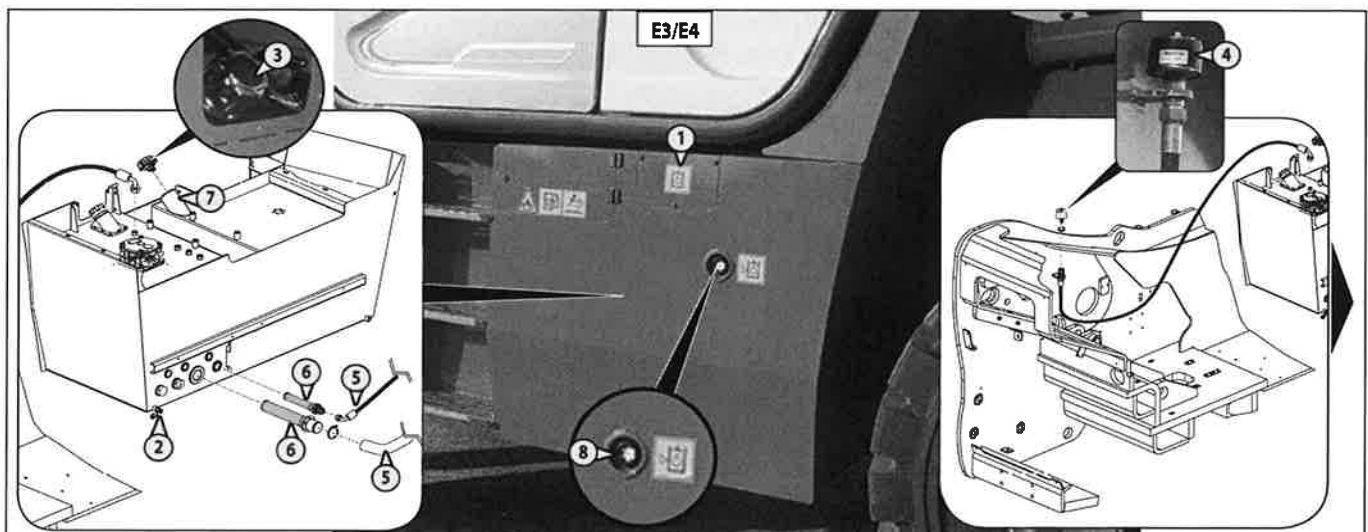
- Koppel de buis 5 los (E3/E4).
- Draai de zuigkorf 6 (E3/E4) los, maak e schoon met behulp van perslucht, controleer de staat ervan en vervang ze indien nodig (zie: 3 - ONDERHOUD: FILTERELEMENTEN EN RIEMEN).
- Plaats de zuigkorf terug en controleer hierbij of de afdichting naar behoren is geïnstalleerd.

Met olie vullen

- Breng de aflatplug 2 weer op zijn plaats en draai hem aan (E3/E4).
- Vul de olietank (zie "SMEERMIDDELEN") via de vulopening 7 (E3/E4) totdat het oliepeil zich op gelijke afstand bevindt van het onderste en het bovenste referentieteken van de niveau-indicator 8 (E3/E4).
- Controleer of er eventueel olie lekt uit de afvoeropening 2 (E3/E4).
- Plaats de dop van de tank 3 (E3/E4).

Schoonmaken van het hydraulisch circuit

- Laat de verbrandingsmotor (gaspedaal half open) gedurende 5 minuten draaien. Gebruik daarbij niets op de heftruck. Laat de motor vervolgens nogmaals 5 minuten draaien en gebruik daarbij alle hydraulische onderdelen (m.u.v. de stuurinrichting en de rem).
- Laat de verbrandingsmotor 1 minuut op het maximale toerental draaien en activeer vervolgens de stuurinrichting en de rem.
- Op deze manier wordt het systeem gereinigd via het oliefilter van het hydraulische retourcircuit.



E5 - VEILIGHEIDSRIEM

CONTROLLEREN



*U mag in geen geval de heftruck gebruiken als de veiligheidsriem defect is (bevestiging, blokkering, gescheurd enz.).
Repareer of vervang de veiligheidsriem onmiddellijk.*

VEILIGHEIDSRIEM MET TWEE ANKERPUNTEN

- Controleer de volgende punten:
 - De bevestiging van de ankerpunten op de stoel.
 - Of de riem en het vergrendelingsmechanisme schoon zijn.
 - Of het vergrendelingsmechanisme naar behoren werkt.
 - De staat van de riem (inkepingen, rafels).

VEILIGHEIDSRIEM MET OPROLMECHANISME EN TWEE VERANKERINGS-PUNTEN

- Controleer de hierboven staande punten, evenals de volgende:
 - Of de riem naar behoren wordt opgerold.
 - De staat van de afdekplaatjes van het oprolmechanisme.
 - Of het oprolmechanisme geblokkeerd worden door stevig aan de riem te trekken.

OPMERKING: Na een ongeval moet de veiligheidsriem vervangen worden.

E6 - OLIE DIFFERENTIAAL VAN DE VOOR- EN ACHTERAS

VERVANGEN

Plaats de heftruck op een horizontaal vlak met de motor stilgezet en de olie van de differentiaal nog warm.

Plaats een opvangbak onder de afvoerdop (E6/1) en laat de olie afvloeien. Verwijder de peildop (E6/2) om het volledig afvloeien te garanderen.

Monteer de doppen en draai ze vast (E6/1). Vul de olie bij via de via de vulopening (E6/2). Het oliepeil is correct als de olie tegen de peilopening aan staat (E6/2).

Controleer de afvoerdoppen op lekkage.

Monteer de peil- en vuldop en draai hem vast (E6/2).

Herhaal deze operatie voor de differentiaal vooraan en achteraan.

E7 - OLIE VERTRAGER VAN DE VOOR- EN ACHTERWIELEN

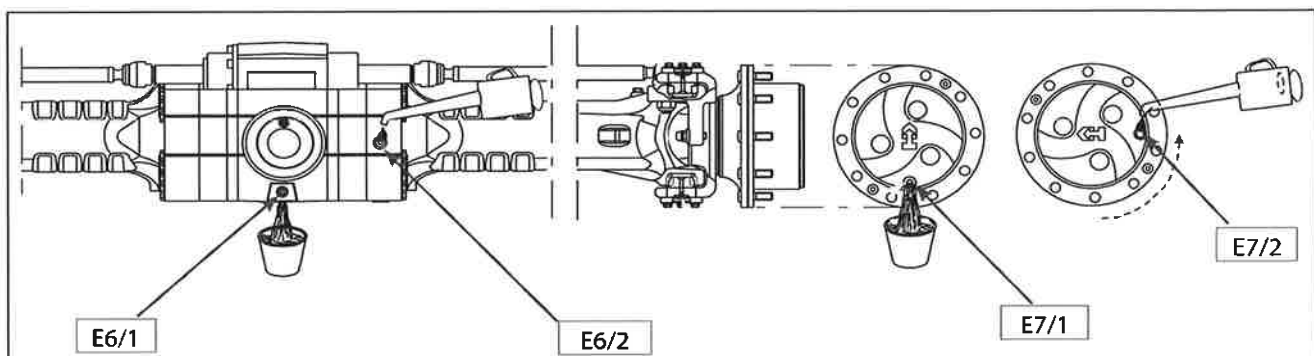
VERVANGEN

Plaats de heftruck op een vlak met de motor stilgezet en de olie van de vertragers nog warm.

Controleer of de afvoer- en peildop (E7/1-E7/2) naar beneden gericht is om de olie beter af te voeren.

Plaats een opvangbak (E7/1) onder de aftapdop en draai deze los. Laat alle olie afvloeien. Breng de afvoeropening in horizontale positie om later het oliepeil te kunnen controleren. Vul de olie (E7/2) (zie "SMEERMIDDELEN") bij door de vulopening (E7/2). Het oliepeil is correct als de olie tegen de opening aan staat (E7/2).

Plaats de dop terug (E7/2) en draai hem vast. Herhaal deze operatie voor elke vertraging.



E8 - OLIE VERSNELLINGSBAK

VERVANGEN

Plaats de heftruck op een horizontaal vlak met de motor stilgezet en de olie van de vertrager nog warm.

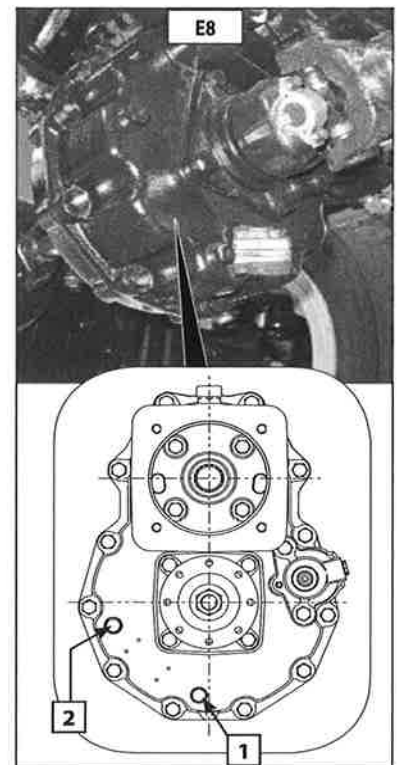
Plaats een bak onder de aftapdop 1 (Fig.E8) en draai deze los. Verwijder de dop 1 en laat de olie afvloeien.

Verwijder de peildop 2 (Fig.E8) om het volledig afvloeien te garanderen. Zet de dop 1 weer op zijn plaats en draai hem aan (Fig.E8).

Vul de olie bij (zie "SMEERMIDDELEN") door de vulopening 2 (Fig.E8). Het niveau is juist als de olie tot aan de rand van de opening staat.

Breng de pijl- en vuldop 2 (Fig.E8) weer op zijn plaats en draai ze aan.

Controleer de afvoerdop op lekkage.



E9 - SLIJTAGE VAN DE EXTERNE KETTINGEN VAN DE TELESCOPISCHE ARM

CONTROLLEREN

- Op de kettingen is de slijtage waarneembaar op verschillende punten.
 - Op de geledingen, met een verlenging van de ketting tot gevolg.
 - Op het profiel van de platen door het contact met de riemschijven.
 - Op de oppervlakken van de platen en de uitstekende assen door het contact met de blokken van de riemschijven.
 - Op de uitlijning van de achterkant van de uitstekende assen.

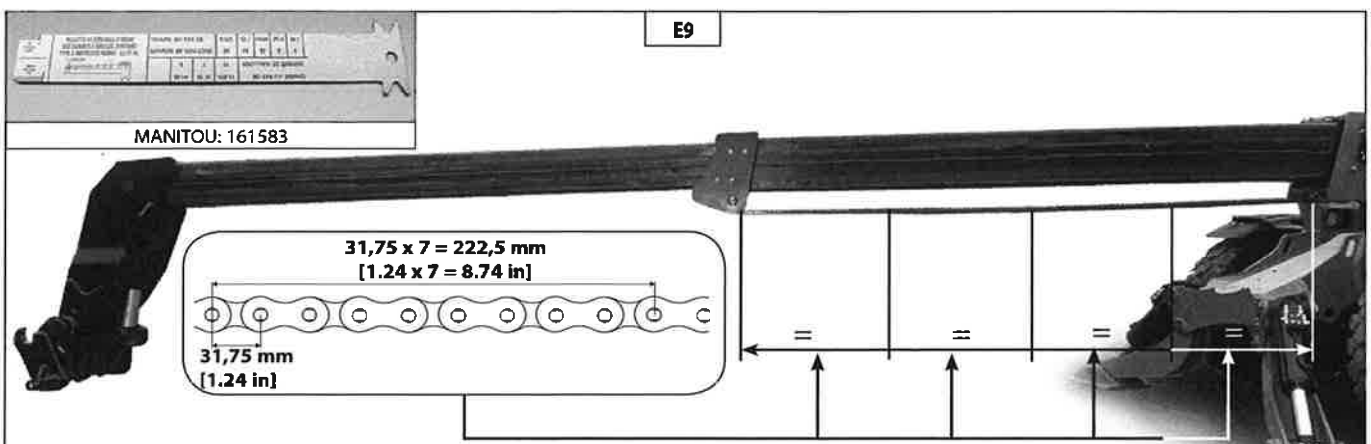
Verlenging van de kettingen (E9)

Voor deze handeling raden wij het gebruik aan van een controleliniaal voor de ketting (referentie MANITOU: 161583).

- Plaats de heftruck op de stabilisatoren, net de arm in horizontale stand.
- Strek de telescopische armen volledig uit en blijf de bediening vasthouden om de kettingen goed te strekken.
- Als de slijtage niet gelijkmatig is over de hele lengte, verdeel de ketting in 4 gelijke delen en voer met een liniaal een controle uit in het midden van elk deel.



Als de maximumwaarde wordt overschreden ($222,5 \text{ mm} + 2\% = 227 \text{ mm}$) [$8.74 \text{ in} + 2\% = 10.4 \text{ in}$], dienen de kettingen vervangen te worden (neem contact op met uw dealer).



648 L (237 16) 9M S
 MH 190 12 T3A S HT 14
 MHT-X 10130 129M ST3A S1 / MHT 10130 129M ST4 S1

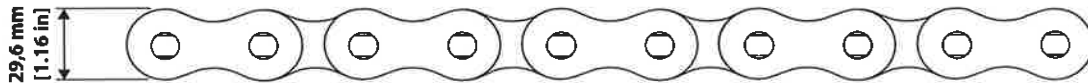


Slijtage van het profiel van de schijven

Net zoals bij het verlengen van de kettingen, voer een controle uit in het midden van elk gedeelte met behulp van een schuifmaat.



Als de minimumwaarde wordt overschreden (29,6 mm - 2% = 29 mm) [1.16 in - 2% = 1.14 in], dienen de kettingen vervangen te worden (neem contact op met uw dealer).



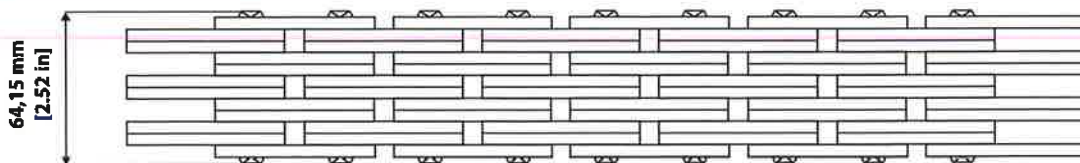
Slijtage van de uitstekende assen

Net zoals bij het verlengen van de kettingen, voer een controle uit in het midden van elk gedeelte met behulp van een schuifmaat.



Als de minimumwaarde wordt overschreden (64,15 mm - 2% = 62,87 mm) [2.52 in - 2% = 2 in], dienen de kettingen vervangen te worden (neem contact op met uw dealer).

- Naast slijtage kan de hoge druk tussen het profiel van de schijven en de riemschijven het verzamelen van materiaal tot gevolg hebben, wat de geledingen blokkeert. Ook in dit geval dienen de kettingen vervangen te worden.



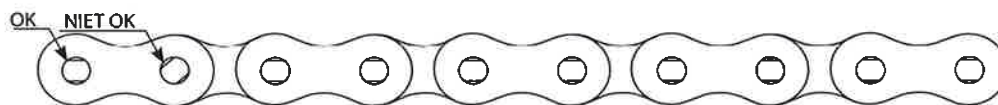
Uitlijning van de achterkant van de uitstekende assen

Controleer de kettingen over de volledige lengte.

- Hevige wrijving tussen de schijven en de uitstekende assen kan tot gevolg hebben dat deze laatste in de externe schijven draaien en gevolg uit hun houder schieten.



Als de achterkant niet uitgelijnd is in de lengte van de ketting, dient u de kettingen te vervangen (neem contact op met uw dealer).



E10 - SPELING VAN DE KLEPPEN VAN DE MOTOR EN DE MOTORREM.

CONTROLE/AFSTELLING

Deze handeling dient voor het eerst uitgevoerd te worden na 1000 werkuren, en dient om de 1000 werkuren herhaald te worden.



Regel de speling van de kleppen als de motor koud is (ten minste 30 minuten nadat de motor is stopgezet, ook al is hij slechts gedurende een korte periode gebruikt).

Als de afdekkingen van de kop heel vuil zijn, maak ze schoon voor u ze verwijdert.

Brandgevaar.

Als het voertuig niet geblokkeerd is, kan het zich onvrijwillig in beweging zetten en personen in de buurt aan te rijden of ongevallen te veroorzaken met lichamelijk letsel voor de bestuurder en personen in de buurt tot gevolg.

- Blokkeer het voertuig altijd met de parkeerrem en, indien nodig, met de blokkeringen om onverwachte bewegingen te vermijden.
- Zet de aandrijving in de vrije stand.
- Draai de motor alleen met behulp van het desbetreffende draai-instrument.

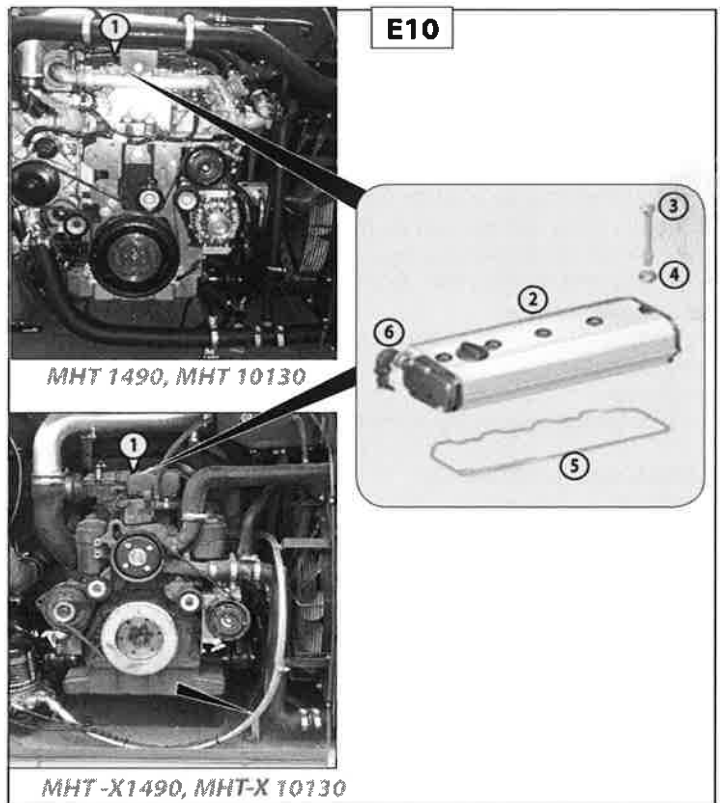
Demontage/montage van de afdekking van de kop 1 (E10)

Demontage

Demonteer de flexibele verluchtungsbus van de motor 6 (E10) van de afdekking van de cilinderkop. Draai de zeshoekige schroef 3 (E10) los van de afdekking van de cilinderkop, samen met de afdichtingsring 4 (E10) en verwijder hem. Verwijder de afdekking van de kop 2 (E10).

Montage

Maak de oppervlakken van de cilinderkoppen en de relatieve afdekkingen schoon. Vervang altijd de pakking tussen de afdekking van de cilinderkop en de kop. Monteer de afdekking van de cilinderkop. Plaats de zeshoekige schroeven 3 (E10) met nieuwe afdichtingsringen 4 (E10) en draai ze vast. Aanhaalmoment: 30 Nm.



MHT 1490, MHT 10130

MHT-X1490, MHT-X 10130

Opstelling van de cilinders en de kleppen ("1,2,3,4" E10.1):

- ⇨ = aanzuigklep
- ⇐ = afvoerklep
- X = kant wiel

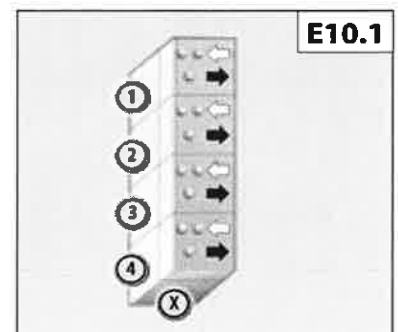
Controle/regeling van de speling van de kleppen

Motor	Positie van de motoras	Af te stellen cilinders/kleppen			
		1	2	3	4
OM 924	Kruispunt kleppen cil. 4	E/A	E	A	-
OM 934	Kruispunt kleppen cil. 1	-	A	E	E/A

E - aanzuigklep

A - afvoerklep

Registreer alle kleppen in 2 standen van de motoras.



6487 L (23/ 16) 190 12 T3A S HT 14 9M S
 MHT-X 10130 129M ST3A S1 / MHT 10130 129M ST4 S1

Draai de motoras met behulp van het desbetreffende instrument totdat de cilinder 4 zich ter hoogte van de PMS-kruising bevindt (cilinder 1 in de ontsteking-PMS). Breng vervolgens cilinder 1 ter hoogte van de PMS-kruising (cilinder 4 in de ontsteking-PMS).

Controleer de kleppen en regel ze volgens de bovenvermelde tabel.

Meet de speling van de klep tussen het balanceertoestel en de staaf van de klep (afvoerklep) of de klepbrug (aanzuigklep) met een diktemeter (pijl). De diktemeter moet erdoor kunnen met een beperkte weerstand.

Speling van de kleppen:

MHT-X 1490-10130
aanzuigklep mm = 0,40 (±0,05)
afvoerklep mm = 0,60 (±0,05)

MHT 1490-10130
aanzuigklep mm = 0,30 (±0,05)
afvoerklep mm = 0,60 (±0,05)

Om de speling van de kleppen te regelen, draai de contraoer 2 los (E10.2). Regel de speling van de kleppen door aan de stelschroef 1 (E10.2) te draaien. Draai de contraoer opnieuw vast. Aanhaalmoment: 25 Nm. Controleer opnieuw de speling van de kleppen. Pas ze, indien nodig, aan.

MOTORREM: CONTROLE VAN DE STAAT EN AFSTELLING (INDIEN GEÏNSTALLEERD)

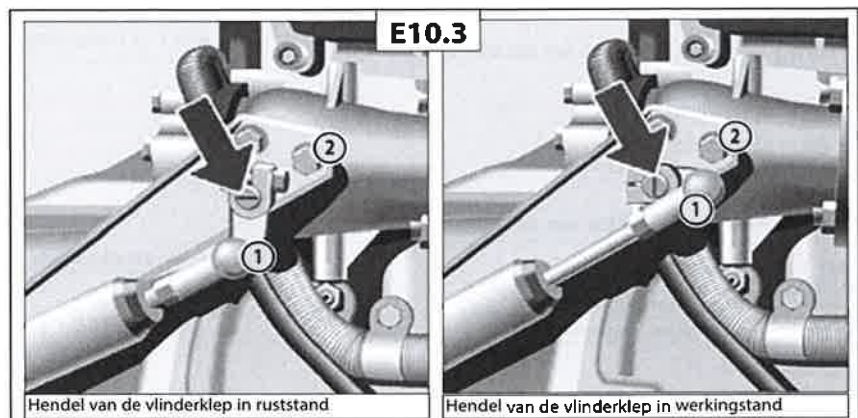
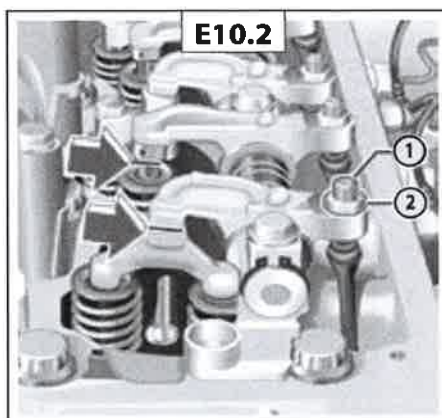
Controle van de staat

Verwijder de ijzeren veiligheidsdraad die zich op de bolvormige kap van de cilinder van de motor bevindt. Verwijder de bolvormige kap van de bolvormige kop van de hendel van de vlinderklep 1 (E10.3) door er druk op uit te oefenen. Controleer of de cilinder van de motorrem, de bolvormige kop, de bolvormige kap en de as van de vlinderklep slijtage vertonen. Controleer of de hendel van de vlinderklep stevig op de as steunt. Draai, indien nodig, de schroeven vaster. Smeer de bolvormige kap met het aanbevolen vet. Breng de bolvormige houder opnieuw aan op de bolvormige kop door er druk op uit te oefenen. Breng de veiligheidsring in ijzerdraad aan.

Controle van de afstelling

Met de motorrem geactiveerd, moet de hendel van de vlinderklep 1 (E10.3) in de bedrijfsstand (filter uitgeschoven) de steun aanraken 2 (E10.3).

Ook wanneer de cilinder van de motorrem zich in de ruststand bevindt (cilinder ingedrukt), moet de hendel van de vlinderklep de steun aanraken; zo volstaat het voorlinden van de veer van de cilinder van de motorrem. Controleer de positie van de as van de vlinderklep: als de motorrem zich in de ruststand bevindt, is de inkeping horizontaal. In de werkstand bevindt de inkeping zich in de verticale positie.



648860 NL (23/05/2016)
MHT-X 1490 129M ST3A S1 / MHT 1490 129M ST4 S1
MHT-X 10130 129M ST3A S1 / MHT 10130 129M ST4 S1



E11 - "DEF"-VOORFILTER

SCHOONMAKEN

MHT 1490, MHT 10130



Als de dop van de "DEF"-tank wordt geopend bij hoge temperaturen, kunnen er ammoniakdampen vrijkomen. Ammoniakdampen hebben een scherpe geur en zijn in het bijzonder irriterend voor

- de huid
- de slijmvliezen
- de ogen

De aanwezigheid van dampen kan een branderig gevoel veroorzaken aan de ogen, neus, keelholte en kan hoestbuilen en tranende ogen tot gevolg hebben. Ammoniakdampen mogen niet ingeademd worden.



De "DEF" mag niet in contact komen met de huid, de ogen of kledingstukken.

- Als de "DEF" in contact komt met de ogen of de huid, dient u deze onmiddellijk en zorgvuldig af te spoelen met zuiver water.
- Als de "DEF" ingeslikt wordt, dient u de mond onmiddellijk en overvloedig te spoelen met zuiver water en veel water drinken.
- Kledingstukken die met de "DEF" in contact zijn gekomen dienen onmiddellijk vervangen te worden.
- Raadpleeg in geval van allergische reacties onmiddellijk een arts.

Houd de "DEF" buiten het bereik van kinderen.



Tijdens de werking en nadat de motor stopgezet is, blijven de "DEF"-geleidingen en alle aangesloten onderdelen onder druk. Ze kunnen heel warm zijn. Daarom bestaat het gevaar voor brandwonden. Wanneer de installatie geopend wordt, is er gevaar voor brandwonden die veroorzaakt worden door hete "DEF"-spatten.

- Wacht ten minste 5 minuten nadat u de motor heeft uitgeschakeld voordat u de ingrepen op het nabehandelingssysteem van de uitlaatgassen start.
- Wees voorzichtig wanneer u de verbindingstukken van de leidingen en de blokkeringselementen van de onderdelen van het systeem opent. Bedek het punt dat geopend wordt met een doek.
- Draag beschermende handschoenen, kleding en bril.

Het binnendringen van "DEF" in het koelvloeistofcircuit (ook in geval van een kleine hoeveelheid) beschadigt de thermostaten en de temperatuursensoren.

- Het is raadzaam om de "DEF" gescheiden te houden van de andere grondstoffen.
- Voor het inzamelen van de "DEF" en de andere grondstoffen mogen niet dezelfde containers en bakjes worden gebruikt.
- Gebruik geen grondstoffen die sporen van "DEF" bevatten.

De afzonderlijke elementen van het SCR-systeem reageren op extreem gevoelige wijze, ook in geval van minieme sporen van onzuiverheden die zich in de "DEF" bevinden.

- Gebruik uitsluitend schone opvangbakjes die geschikt zijn om "DEF" te bevatten.
- Gebruik geen "DEF" die sporen van onzuiverheden bevat.



Brandbestrijdingsmaatregelen

"DEF" is niet ontvlambaar. In geval van brand kan er NH₃ vrijkomen (ammoniak). In dit geval bestaat er vergiftigingsgevaar. De maatregelen die getroffen worden om eventuele branden te blussen moeten in overeenstemming zijn met de milieuvoorschriften.



Waarschuwing met betrekking tot milieubescherming

"DEF" afdanken:

- Een kleine hoeveelheid "DEF" die per ongeluk wordt gemorst vormt geen probleem. Het product is gemakkelijk biologisch afbreekbaar en kan zonder problemen in de riolering gegoten worden, samen met een grote hoeveelheid water.
- Voor het afdanken van een grotere hoeveelheid "DEF" dient u altijd de voorschriften van de wet inzake milieubescherming en het recyclen/verwijderen van afvalstoffen respecteren.
- Verpakkingen die "DEF"-resten bevatten dienen aan dezelfde behandeling onderworpen worden als de "DEF". Maak de verpakkingen helemaal leeg; zo kunnen de verpakkingen, nadat ze schoongemaakt zijn, opnieuw gebruikt worden.



De "DEF"-voorfilter schoonmaken

Koppel de toevoerbuïs 1 (E11) van het pomp-filtergeheel 2 (E11) los, samen met de klemmen.

Draai het verbindingstuk los 3 (E11).

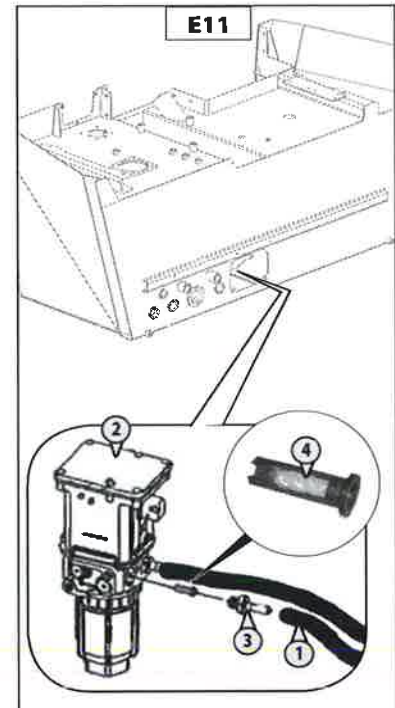
Verwijder de "DEF"-voorfilter 4 (E11).

Maak de "DEF"-voorfilter schoon 4 (E11) met een straal perslucht en spoel hem met verse "DEF"-vloeïstof.

Controleer de staat ervan en vervang hem indien hij heel erg vuil of beschadigd is (zie: 3 - ONDERHOUD: FILTERELEMENTEN EN RIEMEN).

- Verzekert u ervan dat er in de pomp-filtereenheid geen vreemde voorwerpen binnendringen.
- De pomp-filtereenheid mag nooit schoongemaakt worden met doeken en dergelijke.
- Zorg ervoor dat er geen vloeïstoffen binnendringen die geen "DEF" zijn.

Monteer de voorfilter 4 (E11) en de toevoerslang 3 (E11). Controleer of ze correct geplaatst zijn.





DEZE PAGINA IS OPZETTELIJK LEEG GELATEN

648 IL (23.16) HT 14 9M S
MH 190 L T3A S
MHT-X 10130 129M ST3A S1 / MHT 10130 129M ST4 S1

F - OM DE 2000 WERKUREN OF 2 JAAR

Verricht de bovenvermelde handelingen, evenals de handelingen die hierna aangegeven worden.

F1 - "DEF"-VOORFILTER

VERVANGEN

MHT 1490, MHT 10130



Als de dop van de "DEF"-tank wordt geopend bij hoge temperaturen, kunnen er ammoniakdampen vrijkomen. Ammoniakdampen hebben een scherpe geur en zijn in het bijzonder irriterend voor

- de huid
- de slijmvliezen
- de ogen

De aanwezigheid van dampen kan een branderig gevoel veroorzaken aan de ogen, neus, keelholte en kan hoestbuien en tranende ogen tot gevolg hebben. Ammoniakdampen mogen niet ingeademd worden.



De "DEF" mag niet in contact komen met de huid, de ogen of kledingstukken.

- Als de "DEF" in contact komt met de ogen of de huid, dient u deze onmiddellijk en zorgvuldig af te spoelen met zuiver water.
- Als de "DEF" ingeslikt wordt, dient u de mond onmiddellijk en overvloedig te spoelen met zuiver water en veel water drinken.
- Kledingstukken die met de "DEF" in contact zijn gekomen dienen onmiddellijk vervangen te worden.
- Raadpleeg in geval van allergische reacties onmiddellijk een arts. Houd de "DEF" buiten het bereik van kinderen.



Tijdens de werking en nadat de motor stopgezet is, blijven de "DEF"-geleidingen en alle aangesloten onderdelen onder druk. Ze kunnen heel warm zijn. Daarom bestaat het gevaar voor brandwonden. Wanneer de installatie geopend wordt, is er gevaar voor brandwonden die veroorzaakt worden door hete "DEF"-spatten.

- Wacht ten minste 5 minuten nadat u de motor heeft uitgeschakeld voordat u de ingrepen op het nabehandelingssysteem van de uitlaatgassen start.
- Wees voorzichtig wanneer u de verbindingstukken van de leidingen en de blokkeringselementen van de onderdelen van het systeem opent. Bedek het punt dat geopend wordt met een doek.
- Draag beschermende handschoenen, kleding en bril.

Het binnendringen van "DEF" in het koelvloeistofcircuit (ook in geval van een kleine hoeveelheid) beschadigt de thermostaten en de temperatuursensoren.

- Het is raadzaam om de "DEF" gescheiden te houden van de andere grondstoffen.
- Voor het inzamelen van de "DEF" en de andere grondstoffen mogen niet dezelfde containers en bakjes worden gebruikt.
- Gebruik geen grondstoffen die sporen van "DEF" bevatten.

De afzonderlijke elementen van het SCR-systeem reageren op extreem gevoelige wijze, ook in geval van minimale sporen van onzuiverheden die zich in de "DEF" bevinden.

- Gebruik uitsluitend schone opvangbakjes die geschikt zijn om "DEF" te bevatten.
- Gebruik geen "DEF" die sporen van onzuiverheden bevat.



Brandbestrijdingsmaatregelen

"DEF" is niet ontvlambaar. In geval van brand kan er NH₃ vrijkomen (ammoniak).

In dit geval bestaat er vergiftigingsgevaar. De maatregelen die getroffen worden om eventuele branden te blussen moeten in overeenstemming zijn met de milieuvoorschriften.



Waarschuwing met betrekking tot milieubescherming

"DEF" afdanken:

- Een kleine hoeveelheid "DEF" die per ongeluk wordt gemorst vormt geen probleem. Het product is gemakkelijk biologisch afbreekbaar en kan zonder problemen in de riolering gegoten worden, samen met een grote hoeveelheid water.
- Voor het afdanken van een grotere hoeveelheid "DEF" dient u altijd de voorschriften van de wet inzake milieubescherming en het recyclen/verwijderen van afvalstoffen respecteren.
- Verpakkingen die "DEF"-resten bevatten dienen aan dezelfde behandeling onderworpen worden als de "DEF". Maak de verpakkingen helemaal leeg; zo kunnen de verpakkingen, nadat ze schoongemaakt zijn, opnieuw gebruikt worden.

De "DEF"-filter vervangen

Koppel de toevoerbuis 1 (F1) ende afvoerbuis 2 (F1) van het pomp-filtergeheel 3 (F1) los, samen met de klemmen.

Plaats onder het pomp-filtergeheel 3 (F1) een opvangbakje voor de "DEF".

Draai de beker van de filter 4 (F1) los van het pomp-filtergeheel 3 (F1).

Verwijder de filterpatroon 5 (F1).

Voordat u de afdichtingsring 6 (F1) op de nieuwe filterpatroon 5 (F1) monteert, smeert u deze in door een dunne laag siliconenvet aan te brengen.

Plaats de nieuwe filterpatroon 5 (F1) in de filterbeker 4 (F1).

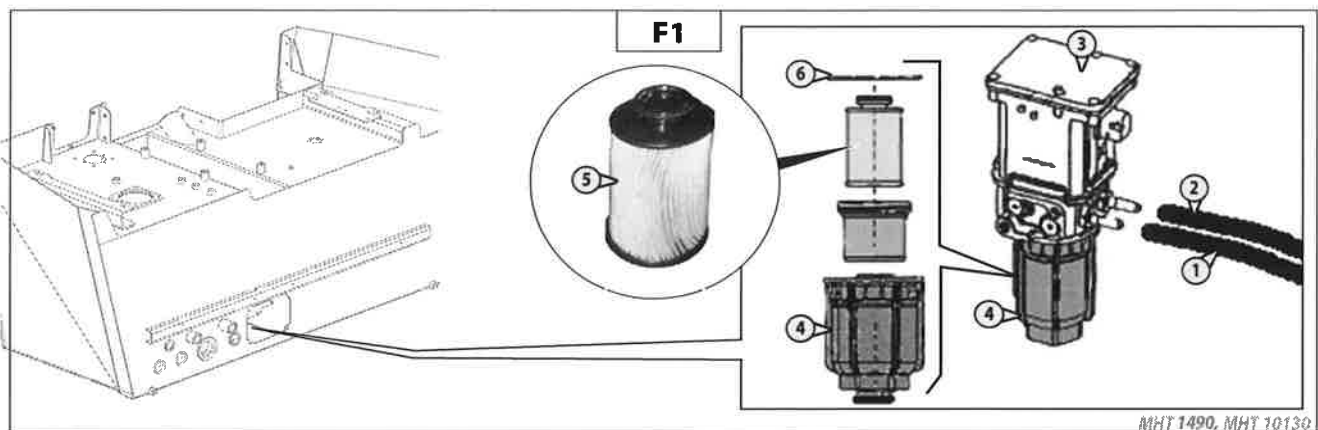
Gebruik siliconenvet als smeermiddel.

Draai de beker van de filter 4 (F1) vast in de pompmodule 3 (F1).

Aanhaalmoment: 32 Nm.



Gebruik uitsluitend siliconenvet als smeermiddel. Gebruik alleen kleine hoeveelheden siliconenvet om te vermijden dat het nabehandelingssysteem van de afvoergassen beschadigd wordt. Het systeem is zelfreinigend; bijgevolg dient het niet schoongemaakt te worden.



F2 - AANDRAAIKOPPEL MOEREN VAN DE WIELEN

CONTROLLEREN

- Controleer de staat van de banden op sneden, bobbeltjes, slijtage enz.
- Controleer met behulp van een momentsleutel het aandraaikoppel van de wielmoeren.
 - Voorwielen: 630 N.m ± 15 %
 - Achterwielen: 630 N.m ± 15 %

F3 - AIRCONDITIONING (OPTIONEEL)

SCHOONMAKEN - CONTROLLEREN

REINIGEN VAN DE SPIRAALSLANGEN VAN DE CONDENSOR EN DE VERDAMPER (*)

REINIGEN VAN DE CONDENSAATBAK EN DE EN DE UITLAATKLEP (*)

OPVANGEN VAN DE KOELVLOEISTOF OM DE FILTER VAN DE ONTVOCHTIGER TE VERVERGEN (*)

KOELVLOEISTOF BIJVULLEN EN CONTROLLEREN VAN DE THERMOSTATISCHE AFSTELLING EN DE PRESSOSTATEN (*)

OPMERKING: Vergeet bij het openen van de verdamperunit niet de afdichting van het deksel te vervangen.

(*): (NEEM CONTACT OP MET UW DEALER).



PROBEER NOOIT MET EIGEN MIDDELEN EVENTUELE STORINGEN TE REPAREREN. NEEM CONTACT OP MET UW DEALER OM EEN CIRCUIT WEER OP TE LADEN. DEZE HEEFT DE GESCHIKTE RESERVEONDERDELEN, DE TECHNISCHE KENNIS EN HET BENODIGDE GEREEDSCHAP.



In geval van inademen, breng het slachtoffer in de open lucht, dien zuurstof toe of voer de nodige kunstmatige ademhaling uit en raadpleeg een arts.



Bij contact met de huid, direct met veel water wassen en de verontreinigde kleding uitdoen.



Bij contact met de ogen, gedurende 15 minuten met helder water spoelen en een arts raadplegen.

- Het circuit mag in geen geval worden geopend, daar dit leidt tot verlies van het koelmiddel.
- Het koelcircuit bevat een gas dat onder bepaalde omstandigheden gevaarlijk kan zijn. Dit gas, koelmiddel R-134a, is kleurloos, reukloos en zwaarder dan lucht.
- De compressor beschikt over een peilstok voor controle van het oliepeil. Draai deze peilstok nooit los, daar dit de installatie zou ontladen. Het oliepeil wordt alleen gecontroleerd als het circuit wordt geleegd en opnieuw gevuld.



DEZE PAGINA IS OPZETTELIJK LEEG GELATEN

648 IL (23. 16)
MH 490 1. T3A HT 14 9M S
MHT-X 10130 129M ST3A S1 / MHT 10130 129M ST4 S1

G - OM DE 3000 BEDRIJFSUREN OF 3 JAAR

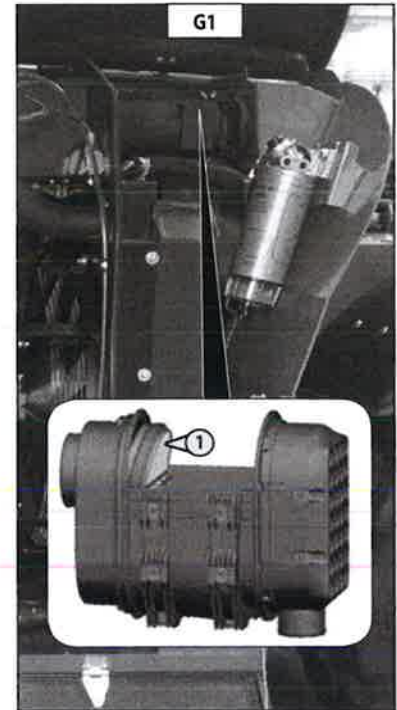
Verricht de bovenvermelde handelingen, evenals de handelingen die hierna aangegeven worden.

G1 - VEILIGHEIDSPATROON DROGE LUCHTFILTER

VERVANGEN

- Om het patroon van de droge luchtfilter te demonteren en opnieuw te monteren, zie: (3 - ONDERHOUD: "E6 - PATROON VAN DROGE LUCHTFILTER").
- Verwijder het veiligheids patroon van de droge luchtfilter "1" (Fig.G1) uiterst voorzichtig om te voorkomen dat er stof kan ontsnappen.
- Maak het draagvlak van de afdichting in de filter schoon met een vochtige, schone en niet pluizerige doek.
- Controleer de staat van de nieuwe veiligheids patroon voor de montage (zie: 3 - ONDERHOUD: FILTERELEMENTEN EN RIEMEN).
- Plaats de patroon in de filter en positioneer deze door bij de rand aan te drukken, en niet in het midden.

OPMERKING: De periodiciteit voor het vervangen van de veiligheids patroon wordt ter indicatie gegeven. De veiligheids patroon moet om de drie vervangbeurten van de droge luchtfilter worden vervangen.



G2 - KOELVLOEISTOF EN VLOEISTOF SILICAATFILTER

VERVANGEN

Deze handelingen moeten uitgevoerd worden zo dikwijls als noodzakelijk en in ieder geval om de 2 jaar als de winter in aantocht is. Zet de heftruck op een horizontaal stuk grond, zet de motor uit, de motor moet koud zijn.



De verbrandingsmotor bevat geen corrosiewerende elementen en moet het hele jaar door gevuld worden met een mengsel dat minimaal 25% antivries op basis van ethyleenglycol bevat.



Gevaar voor letsels

De koelinstallatie staat onder druk.

Wanneer de koelinstallatie geopend wordt, kan er kokende koelvloeistof uitspatten, met gevaar voor brandwonden voor huid en ogen.

- Open de koelinstallatie alleen als de temperatuur van de koelvloeistof lager is dan 90 °C.
- Draai langzaam aan de dop en voer de druk volledig af voor u de dop opent.
- Wanneer u ingrepen uitvoert op de koelinstallatie, draag passende beschermende handschoenen, kleding en bril.



Vergiftigingsgevaar

Als koelvloeistof wordt ingeslikt, bestaat er vergiftigingsgevaar.

- Slik de koelvloeistof nooit in.
- Giet de koelvloeistof niet in flessen voor drinkwater of andere dranken.
- Bewaar de koelvloeistof buiten het bereik van kinderen.

Waarschuwing met betrekking tot milieubescherming

Dank de gebruikte koelvloeistof af volgens de voorschriften die van kracht zijn op de plaats waar de motor wordt gebruikt.

De koelvloeistof afvoeren

Voer alleen ingrepen uit op de koelinstallatie als de temperatuur van de koelvloeistof lager is dan 50°C.

Bedek voor het afvoeren de kabels, de geleidingen enz. die zich onder de afvoerschroef bevinden. Plaats een opvangbakje dat geschikt is voor de hoeveelheid vloeistof die het dient op te vangen.

Open de motorkap.

Open langzaam de dop van het koelsysteem G2/1 van de motor, voer de overdruk af en verwijder vervolgens de dop.

Open luik G2/2 onder de aftapdop G2/3.

Plaats een opvangbak onder de aftapdop G2/3 van de radiator en aftapdop G2/4 van het motorblok en draai deze los.

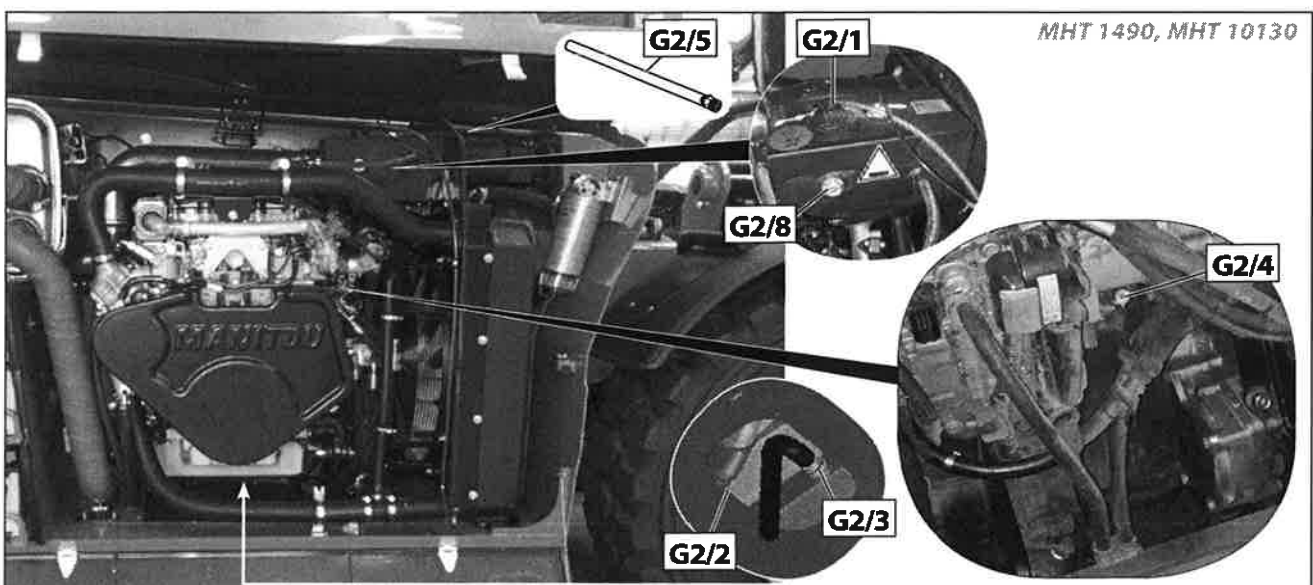
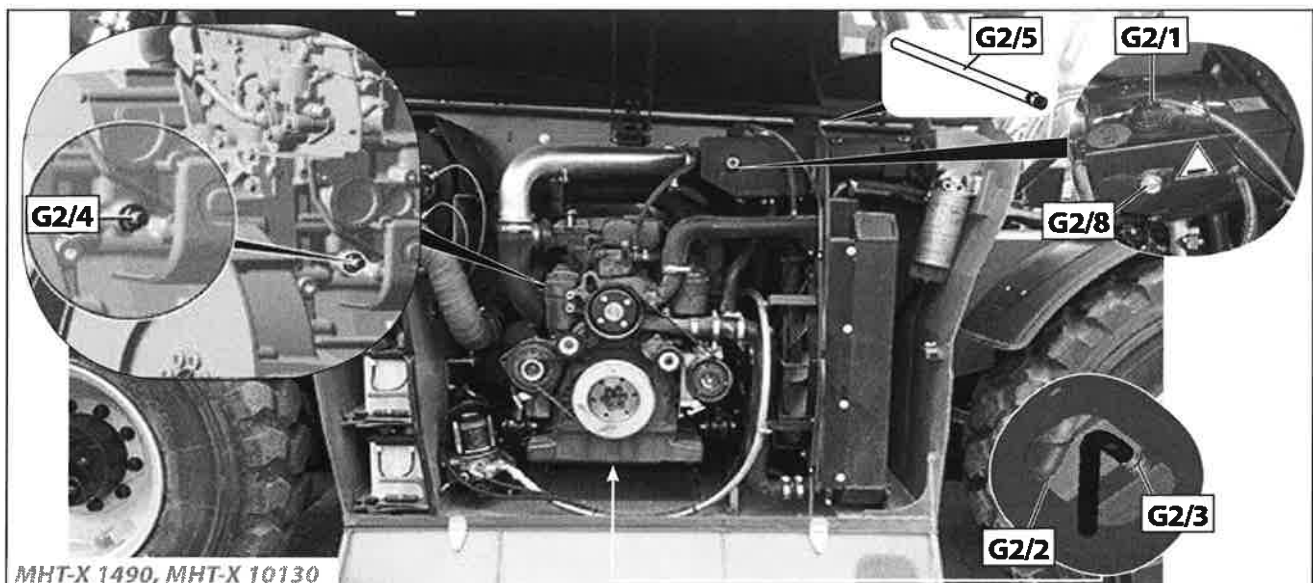
Neem de aftapslang G2/5.

Plaats het uiteinde van de slang in de bak en schroef de slang volledig vast op het aftapaansluitstuk G2/3.

Tap het koelsysteem volledig af, controleer of de openingen niet verstopt raken.

Controleer de staat van de radiatorslangen en de bevestigingen en vervang zo nodig de slangen.

Spoel het systeem door met schoon water en gebruik een schoonmaakmiddel indien nodig.



648 IL (23) 16) HT 14 9M S
MH 190 11) T3A S
MHT-X 10130 129M ST3A S1 / MHT 10130 129M ST4 S1

De silicaatfilter vervangen

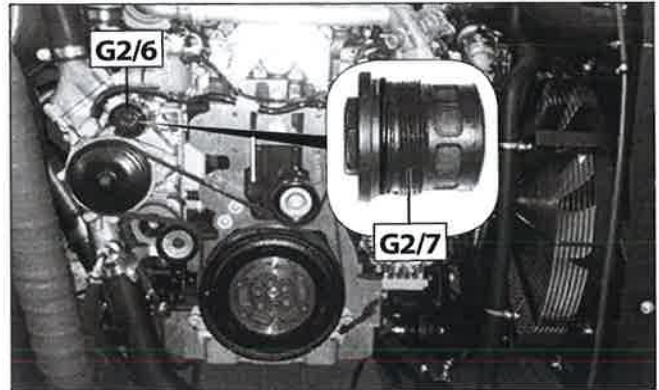
MHT 1490, MHT 10130



Maak het dichtingsoppervlak op het lichaam van de koelvloeistofpomp schoon met een pluisvrije doek.

Maak de pomp van de koelvloeistof schoon ter hoogte van de silicaatfilter G2/6. Demonteer de silicaatfilter G2/7.

Monteer de nieuwe silicaatfilter (zie: 3 - ONDERHOUD: FILTERELEMENTEN EN RIEMEN).
Schroef de silicaatfilter G2/7 vast.
(Aanhaalmoment: 50 Nm).



Smeer de afdichtingsring van de nieuwe silicaatfilter niet in.

Demonteer de silicaatfilter G2/7.

Monteer de nieuwe silicaatfilter (zie: 3 - ONDERHOUD: FILTERELEMENTEN EN RIEMEN).
Schroef de silicaatfilter G2/7 vast.
(Aanhaalmoment: 50 Nm).



Smeer de afdichtingsring van de nieuwe silicaatfilter niet in.

Koelvloeistof bijvullen

Verwijder de aftapslang G2/5, maak ze schoon en breng hem weer op zijn plaats.

Breng de aftapdop G2/3 terug aan en span hem aan, evenals aftapdop G2/4.

Het systeem langzaam vullen met koelmiddel (zie: 3 - ONDERHOUD: SMEERMIDDELEN EN BRANDSTOF) via de vulopening G2/8.

Vul het koelcircuit via de vulopening G2/8 bij tot aan het middelpunt van de indicator G2/10.

Draai de vuldop van de radiator G2/1 terug aan.

Laat de motor enkele minuten stationair draaien.

Controleer op eventuele lekkage.

Sluit het klepje G2/2.

Controleer het peil en vul zo nodig bij.

TABEL
VRIESPUNT IN FUNCTIE VAN HET % ANTIVRIESMIDDEL en WATER

Antivriesmiddel SHELL ANTIFREEZE	Water (aanbevolen: gedistilleerd)	Bevriezingstemperatuur
25%	75%	-14 °C
35%	65%	-23 °C
40%	60%	-27 °C
50%	50%	-40 °c vulling van de fabrikant



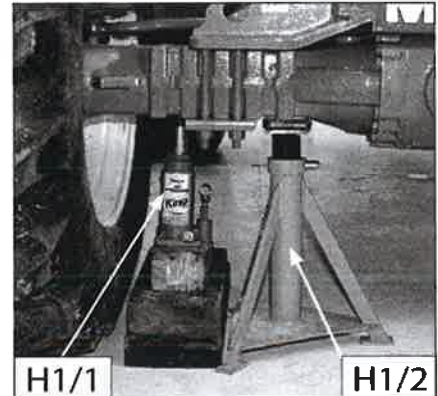
DEZE PAGINA IS OPZETTELIJK LEEG GELATEN

648 IL (23 116) HT 14 9M S
MH 490 1: T3A S
MHT-X 10130 129M ST3A S1 / MHT 10130 129M ST4 S1

H - OCCASIONEEL ONDERHOUD

H1 - WIEL

VERVANGEN



Als het wiel langs de weg moet worden vervangen, ga als volgt te werk:

- Plaats indien mogelijk de heftruck op een stevig en horizontaal vlak.
- Breng de heftruck tot stilstand (zie hoofdstuk: RIJ-INSTRUCTIES in het deel: 1 - VEILIGHEIDSVORSCHRIFTEN).
- Trek de parkeerrem aan.
- Ontsteek de waarschuwingslichten.
- Stut de heftruck in beide richtingen op de as die tegenover het wiel dat moet worden verwisseld staat.
- Draai de moeren los van het wiel dat u wilt vervangen.
- Plaats de krik onder de stut van de as, zo dicht mogelijk bij het wiel; stel de krik af (Fig. H1/1).
- Krik de heftruck op totdat het wiel niet meer in contact met de grond is en plaats de verticale stut onder de as (Fig. H1/2).

Wij raden u aan om voor deze ingreep de hydraulische krik te gebruiken en een verticale stut.

- Draai de wielmoeren helemaal los en verwijder ze.
 - Maak het wiel los m.b.v. heen- en weerbewegingen en rol het naar de zijkant.
 - Schuif het nieuwe wiel op de naaf.
 - Draai de moeren met de hand aan, smeer ze indien nodig.
 - Draai de wielmoeren m.b.v. een dynamometrische sleutel
 - Verwijder de verticale stut en laat de heftruck met de krik zakken.
- (Zie hoofdstuk: A - DAGELIJKS OF OM DE 10 WERKUREN in deel 3 ONDERHOUD wat betreft het aandraaikoppel).

OPMERKING: Er zijn een wielenset en een kit met bandendichtmiddel OPTIONEEL verkrijgbaar.

H2 - HEFTRUCK

SLEPEN



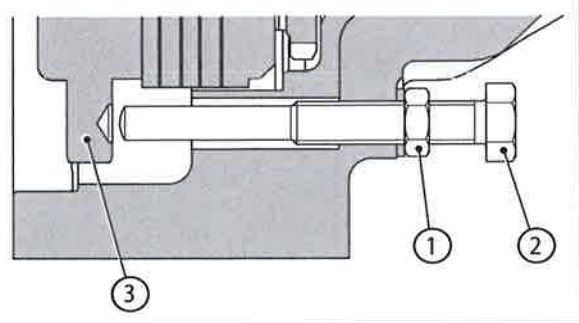
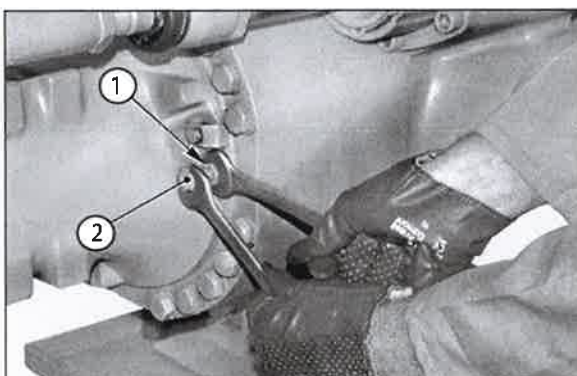
Het slepen kan bij lage snelheid en over korte afstanden worden uitgevoerd.

Ga hiervoor als volgt te werk:

- Zet de stuurkolom vooruit-achteruit in de vrije stand (N).
- Schakel de parkeerrem uit.
- Ontsteek de waarschuwingslichten.

Mechanische ontgrendeling van de negatieve rem op de vooras en de achteras:

- Draai met een sleutel de twee schroeven "2" afwisselend telkens een 1/4 slag aan om de spanschijf aan te spannen
- draai de contra moeren "1" van de schroeven "2" van de handmatige mechanische ontgrendeling los; trek de moeren ± 8 mm terug.
- Draai de schroeven "1" vast tot ze tegen de drukplaat "3" drukken.

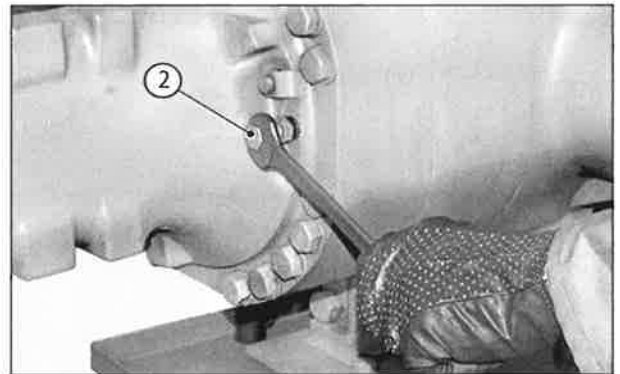


- Draai met een sleutel de twee schroeven "2" afwisselend telkens een 1/4 slag aan om de spanschijf aan te spannen en de remschijven vrij te maken.

Opmerking: Er is 1 volledige slag nodig om de remschijven te bevrijden.

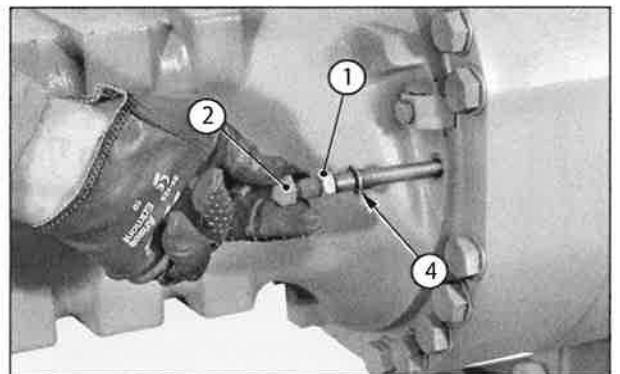


Het is van groot belang dat de tegenliggende schroeven met hetzelfde aantal slagen worden aangedraaid.



Regelingen na elke handmatige ontgrendeling

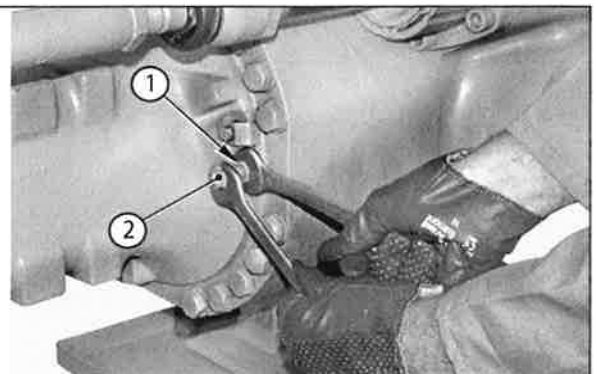
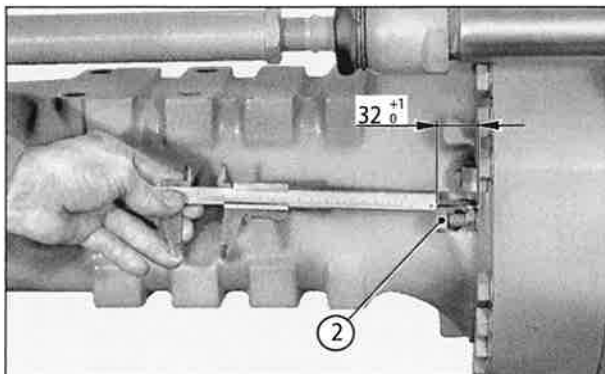
- Verwijder de schroeven "2", de moeren "1" en de afdichtingen "4".
- Vervang de afdichtingen "4", smeet de schroeven "2" met siliconenvet en monteer de volledige schroeven "1-2-4"



- Stel het uitstekende gedeelte van de schroefkoppen ten opzichte van de draagarmbrug in op 34 mm.
- Blokkeer de stand van de schroeven "2" met de contra moeren "1".



Controleer nogmaals het uitstekende gedeelte van de schroeven zorgvuldig.



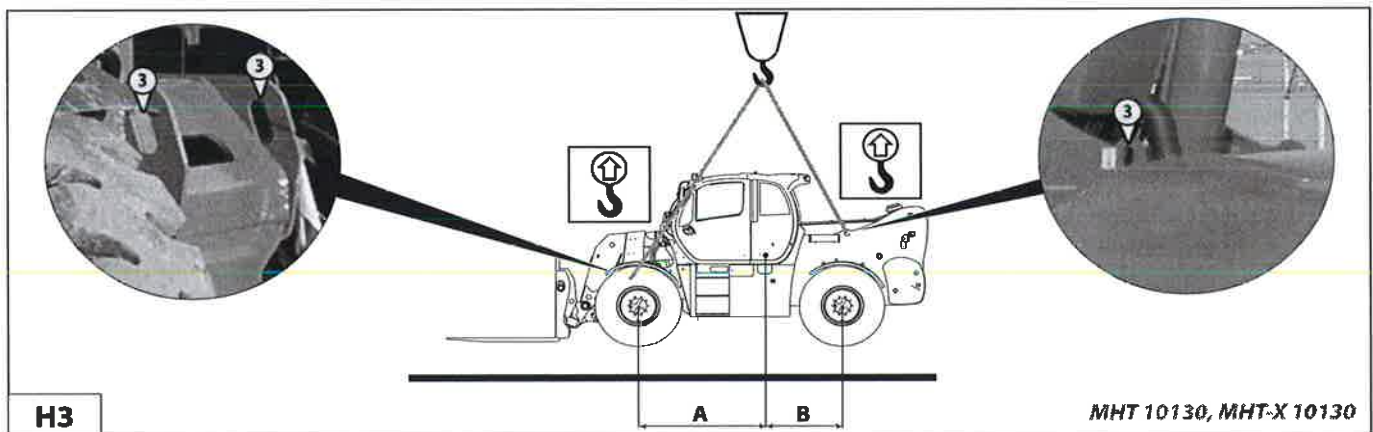
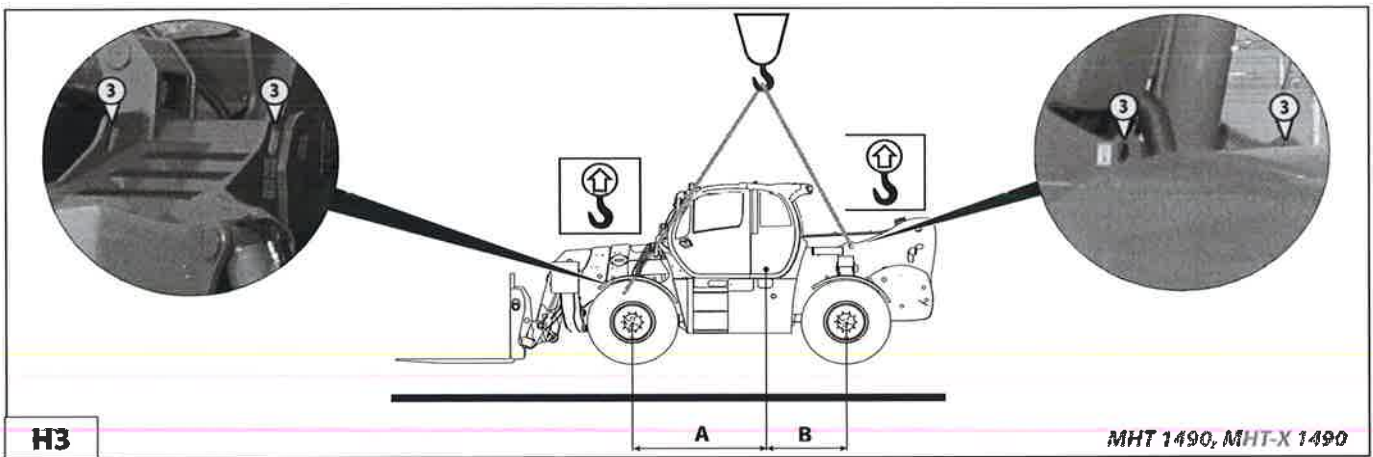
H3 - HEFTRUCK

VASTZETTEN

- Kijk waar het zwaartepunt van de heftruck ligt tijdens het opheffen (H3):

A = 2140 mm **B = 1230 mm (MHT 1490, MHT-X 1490)**
A = 2120 mm **B = 1260 mm (MHT 10130, MHT-X 10130)**

- Plaats de banden in de voorziene verankeringspunten 3 (H3).
 - Plaats de banden 1 en 2 (H3) in de voorziene verankeringspunten.



H4 - HEFTRUCK OP PLATFORM

TRANSPORTEREN

Controleer voor het laden van de heftruck of de veiligheidsvoorschriften met betrekking tot het vervoersplatform naar behoren zijn toegepast en controleer of de bestuurder van het transportmiddel op de hoogte is gesteld van de afmetingen en het gewicht van de heftruck (zie: 2 - BESCHRIJVING: KARAKTERISTIEKEN).

Controleer of de afmetingen en het draagvermogen van het platform toereikend zijn voor het vervoer van de heftruck. Controleer eveneens de toelaatbare aanrakingsdruk op de grond van het platform ten opzichte van de heftruck.

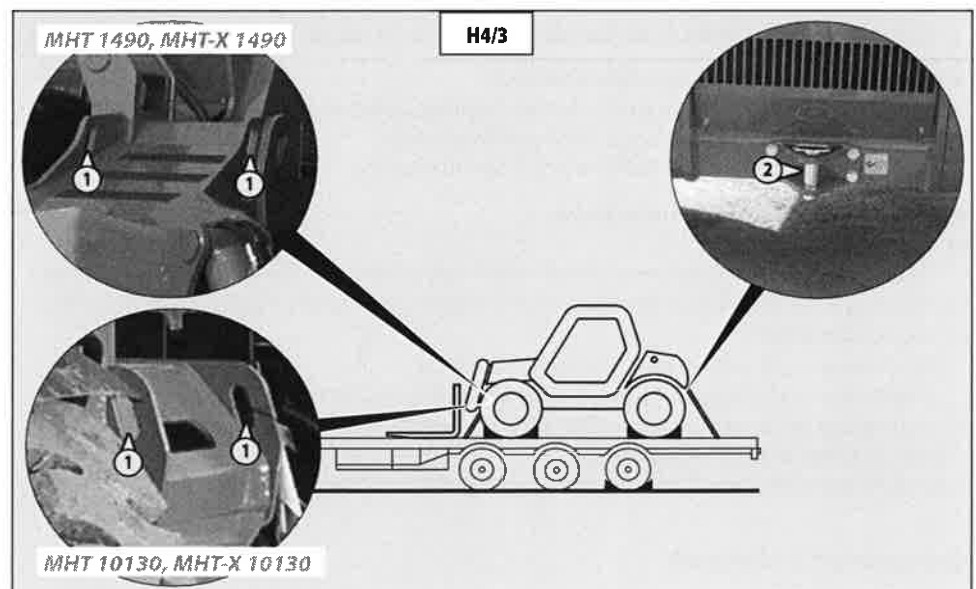
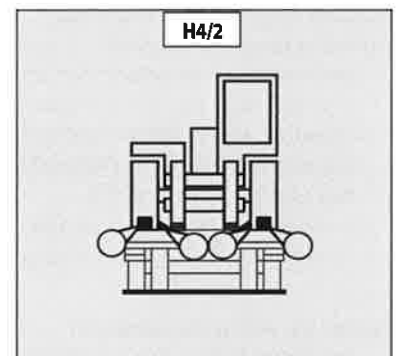
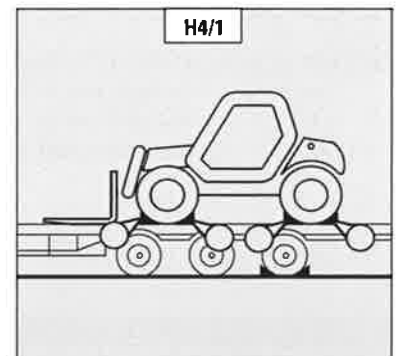
Wat betreft de heftrucks voorzien van turbocompressor motoren, maak de uitlaat dicht om te voorkomen dat de as van de turbo zonder smering zal gaan draaien tijdens de verplaatsing.

LADEN VAN DE HEFTRUCK

- Blokkeer de wielen van de platformwagen.
- Installeer de laadbruggen van de platformwagen onder een zo klein mogelijke hoek om de heftruck op de wagen te kunnen rijden.
- Zet de heftruck parallel ten opzichte van het platform.
- De heftruck uitzetten (zie: 1 - VEILIGHEIDSVOORSCHRIFTEN: INSTRUCTIES MET BETREKKING TOT HET RIJDEN ONBELAST EN MET EEN LADING).

HEFTRUCK VASTZETTEN

- Bevestig de stutten op het platform aan de voor- en achterzijde van iedere band (H4/1).
- Bevestig de stutten eveneens op het platform aan de binnenkant van iedere band (H4/2).
- Blokkeer de heftruck op het platform met touwen die voldoende resistent zijn, op de voorkant van de heftruck in de verankeringspunten 1 (H4/3) en op de achterkant van de trekhaak 2 (H4/3).
- Span de kabels aan (H4/3).



H5 - VOORLICHTEN

AFSTELLEN

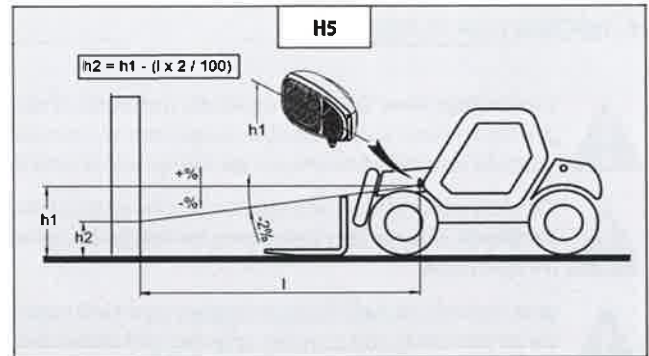
AANBEVELING MET BETREKKING TOT DE AFSTELLING

(volgens norm ECE-76/756 76/761 ECE20)

Bijstelling van - 2 % van de bundel van de dimlichten ten opzichte van de horizontale as van de schijnwerper.

AFSTELLINGSPROCEDURE

- Zet de heftruck onbelast in de transportstand tegenover een witte muur op een vlakke horizontale ondergrond (G3).
- Controleer de bandenspanning (zie: 2 - BESCHRIJVING; KARAKTERISTIEKEN).
- Zet de rijrichtingschakelaar in de vrije stand en ontgrendel de parkeerrem.



BEREKENING VAN DE HOOGTE VAN DE BUNDEL VAN DE DIMLICHTEN (H2)

- h1 = Hoogte van het dimlicht ten opzichte van de grond.
- h2 = Hoogte van de afgestelde bundel.
- l = Afstand tussen het dimlicht en de witte muur.

H6 - ONDERHOUD VAN DE AFSTANDSBEDIENING

Gewoon dagelijks onderhoud

Voordat u begint te werken:

- controleer of de houder en de contacten van de batterij altijd schoon zijn
- controleer of de afdichtingen, de membranen en de doppen van de aandrijvingen (joystick, keuzeschakelaars en knoppen) intact, zacht en elastisch zijn
- controleer of de symbolen op het paneel van de zender goed zichtbaar zijn; vervang het paneel indien nodig
- controleer of de labels van de zender goed leesbaar en intact zijn
- controleer of de STOP-knop goed werkt op mechanisch vlak.

Tijdens de normale werking:

- controleer of de zender structureel intact is
- zorg ervoor dat er zich geen materialen op de zender terecht komen (bv. cement, zand, kalk, stof) die het gebruik en de veiligheid ervan in het gedrang kunnen brengen.

Na het gebruik van de afstandsbediening:

- maak de zender schoon: gebruik nooit oplosmiddelen of brandbare/corrosieve producten, hogedrukreinigers of stoomtoestellen
- bewaar de zender in een schone en droge omgeving.

Gewoon driemaandelijks onderhoud

Om de 3 maanden:

- verwijder het stof of andere verzamelde materialen van de ontvanger: gebruik nooit oplosmiddelen of brandbare/corrosieve producten, hogedrukreinigers of stoomtoestellen
- controleer of de ontvanger structureel intact is
- controleer of de bekabeling van de ontvanger intact is en goed aangesloten is
- controleer of de symbolen op het paneel van de ontvanger goed zichtbaar zijn; vervang het paneel indien nodig
- controleer of de labels van de ontvanger goed leesbaar en intact zijn.

Buitengewoon onderhoud



Eventuele defecten mogen uitsluitend hersteld worden door bevoegd personeel (neem contact op met de servicedienst van MANITOU).



Gids voor het oplossen van problemen

Wanneer de afstandsbediening niet werkt, dient u:

- de zender in de buurt van de ontvanger te brengen, teneinde storingen en radio-interferenties te vermijden
- te controleren of het probleem de afstandsbediening of de machine betreft. Voordat u om het even welke controle uitvoert, probeer de machine te bedienen door middel van een andere bediening dan de afstandsbediening, indien aanwezig. Als het probleem niet opgelost is, heeft het probleem betrekking op de machine. Anders heeft het probleem betrekking op de afstandsbediening. Zie in dat geval de paragraaf "Door de zender gemelde storingen".

Door de zender gemelde storingen (Knoppenbord)

Spoor de storing van de afstandsbediening op in functie van de lampjes op de unit. Wanneer het probleem niet opgelost is nadat u de vermelde oplossing heeft toegepast, neem contact op met de technische assistentie van MANITOU.

Meldingen	Mogelijke oorzaak	Oplossingen
Het groene lampje gaat niet aan als u op de START-knop drukt, ook al zijn zowel de batterij als de S-KEY ingevoerd.	De batterij is leeg.	Vervang de batterij met een opgeladen batterij.
Het groene lampje knippert snel.	Er is geen radio-elektrische verbinding.	Breng de zender in de buurt van de ontvanger.
Het rode lampje brandt gedurende 2 seconden en vervolgens wordt de unit uitgeschakeld.	De zender werkt niet goed.	Neem contact op met de servicedienst MANITOU.
Het rode lampje knippert één keer tijdens het opstarten.	De STOP-knop is ingedrukt of defect.	Ontgrendel de STOP-knop. Als het probleem niet opgelost raakt, neem contact op met de servicedienst van MANITOU.
Het rode lampje knippert twee keer tijdens het opstarten.	Ten minste een van de aandrijvingen van de bediening is geactiveerd of defect.	Stel de aandrijvingen in op de ruststand. Als het probleem niet opgelost raakt, neem contact op met de servicedienst van MANITOU.
Het rode lampje knippert drie keer tijdens het opstarten.	De batterij is leeg.	Vervang de batterij met een opgeladen batterij.
Het rode lampje knippert vier keer tijdens het opstarten.	Ten minste een van de aandrijvingen van de bedieningen is actief of defect.	Stel de aandrijvingen in op de ruststand. Als het probleem niet opgelost raakt, neem contact op met de servicedienst van MANITOU.

Door de ontvanger gemelde storingen

Spoor de storing van de afstandsbediening op in functie van de lampjes op de unit. Wanneer het probleem niet opgelost is nadat u de vermelde oplossing heeft toegepast, neem contact op met de technische assistentie van MANITOU.

Meldingen	Mogelijke oorzaak	Oplossingen
Het lampje POWER is uitgeschakeld.	De ontvanger is uitgeschakeld.	Controleer de staat van de zekering F2. Maak de verbindingsstekker correct vast en voorziet de ontvanger van stroom.
Het lampje POWER is ingeschakeld.	Er is geen radio-elektrische verbinding.	Breng de zender in de buurt van de ontvanger.
Het lampje ALARM knippert één keer.	Er is een fout op de STOP-uitgangen.	Controleer de staat van de zekeringen F3 en F4. Maak de verbindingsstekker correct vast. Controleer of de STOP-uitgangen correct bekabeld zijn.
Het lampje ALARM knippert twee keer.	Er is een fout op de SAFETY-uitgangen.	Controleer de staat van de zekeringen F1 en F5. Maak de verbindingsstekker correct vast. Controleer of de SAFETY-uitgangen correct bekabeld zijn.
Het lampje ALARM knippert drie keer.	Er is een fout op de uitgangen met betrekking tot de richtingaanwijzers.	Neem contact op met de servicedienst van de fabrikant van de machine. Controleer of de uitgangen met betrekking tot de richtingaanwijzers correct bekabeld zijn.
Het lampje ALARM is ingeschakeld.	De ontvanger werkt niet goed.	Neem contact op met de servicedienst MANITOU.
Het lampje RUN knippert.	De ontvanger verstuurt geen commando's naar het CAN-netwerk.	Neem contact op met de servicedienst MANITOU.
Het lampje ERR knippert.	Er is een communicatiefout CAN.	Neem contact op met de servicedienst MANITOU.

648 JL (23 316)
MH 490 1 3T3A HT 14 29M S
MHT-X 10130 129M ST3A S1 / MHT 10130 129M ST4 S1





4 - OPTIONELE TOEBEHOREN VOOR DEZE REEKS



648860 NL (23/06/2016)
MHT-X 1490 129M ST3A S1 / MHT 1490 129M ST4 S1
MHT-X 10130 129M ST3A S1 / MHT 10130 129M ST4 S1



INHOUDSOPGAVE

4 - OPTIONELE TOEBEHOREN VOOR DEZE REEKS

INLEIDING	5
MANOEUVREREN VAN DE TOEBEHOREN VOOR HET BEETPAKKEN VAN LASTEN	6
TECHNISCHE KARAKTERISTIEKEN VAN DE TOEBEHOREN	8



648860 NL (23/06/2016)
MHT-X 1490 129M ST3A S1 / MHT 1490 129M ST4 S1
MHT-X 10130 129M ST3A S1 / MHT 10130 129M ST4 S1



INLEIDING

- De heftruck moet gebruikt worden met een onder uitwisselbare uitrusting. Deze uitwisselbare uitrustingen worden genoemd: TOEBEHOREN.
- Een brede reeks speciaal ontworpen toebehoren die perfect geschikt zijn voor uw heftruck is beschikbaar met garantie bij MANITOU.



Uitsluitend de door MANITOU goedgekeurde toebehoren mogen op de heftruck gebruikt worden (zie: 4 - OPTIONELE TOEBEHOREN VOOR DEZE REEK: TECHNISCHE KARAKTERISTIEKEN VAN DE TOEBEHOREN).

De aansprakelijkheid de van de constructeur zal niet ingeroepen kunnen worden in het geval het toebehoren buiten zijn weten wordt gewijzigd of aangepast.

- De toebehoren worden geleverd met een lastplaat aangepast aan uw heftruck. De handleiding van de lastplaat moeten worden opgeborgen op de hiervoor voorziene plaatsen in de heftruck. De in de handleiding beschreven voorschriften zijn pas kracht op de standaard toebehoren.



De maximale belastingen zijn gedefinieerd door het vermogen van de heftruck waarbij rekening moet worden gehouden met het gewicht en het zwaartepunt van het toebehoren.

In het geval het toebehoren een kleiner vermogen heeft dan de heftruck, deze grenswaarde nooit overschrijden.

- Bepaalde, bijzondere, toepassingen benodigen een aanpassing van het toebehoren dat niet in de opties getarifeerd. Meerdere mogelijkheden staan op dit gebied tot uw beschikking, raadpleeg uw dealer.



Bepaalde toebehoren kunnen, gezien hun afmetingen, in aanraking komen met de banden als de arm naar beneden gehaald en ingetrokken is en deze beschadigen als de graafbeweging wordt geactiveerd in de richting van het storten.

OM DIT RISICO TE VOORKOMEN, DE TELESCOOP UITSCHUIVEN OP ZODANIGE LENGTE T.O.V. DE HEFTRUCK EN HET TOEBEHOREN DAT IEDER CONTACT TUSSEN HET TOEBEHOREN EN DE BANDEN ONMOGELIJK IS.

HIJSLAST



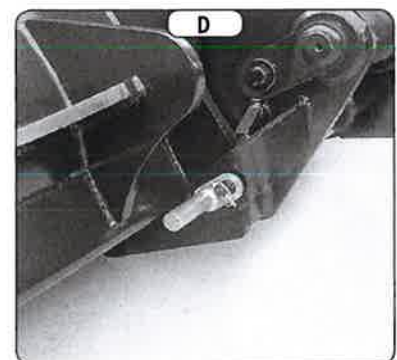
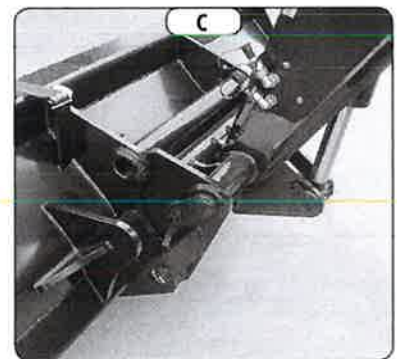
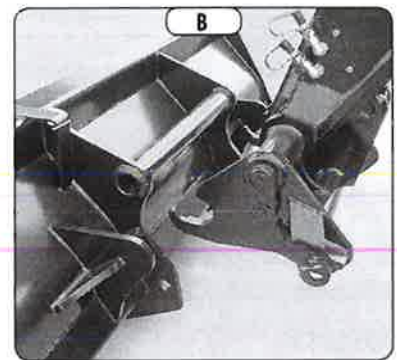
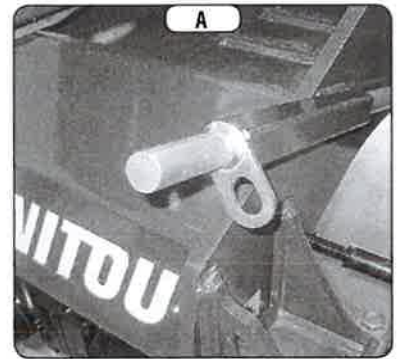
De manipulatie van een hijslast moet VERPLICHT worden uitgevoerd met een heftruck die hiervoor is voorzien (zie: 1 - VEILIGHEIDSVOORSCHRIFTEN: INSTRUCTIES VOOR LADINGBEHANDELING: H - HET HIJSEN EN NEERZETTEN VAN EEN HIJSLAST).

MANOEUVREREN VAN DE TOEBEHOREN VOOR HET BEETPAKKEN VAN LASTEN

1 - TOEBEHOREN ZONDER HYDRAULISCH SYSTEEM EN HANDMATIGE VERGREDELING

AANKOPPELEN TOEBEHOREN

- Het toebehoren zodanig plaatsen dat het eenvoudig aan het schutbord kan worden bevestigd. Mocht het echter niet in de juiste stand staan t.o.v. het schutbord, de volgende voorzorgsmaatregelen treffen om het zonder risico te verplaatsen.
- Controleer of de vergrendelingsspil in de steun is geplaatst (fig. A).
- De heftruck met de arm naar beneden gehaald tegenover en parallel ten opzichte van het toebehoren plaatsen en het schutbord schuin naar voren zetten (fig. B).
- Het schutbord zetten onder de aansluitpijp van het toebehoren, de arm iets optillen en het schutbord schuin naar achteren zetten om het toebehoren in de juiste stand te brengen (fig. C).
- Het toebehoren van de grond optillen om het moeiteloos te kunnen vergrendelen.



HANDMATIGE VERGREDELING

- De vergrendelingsspil oppakken op de steun (fig. A) en het toebehoren vergrendelen (fig. D). Niet vergeten de spie aan te brengen.

HANDMATIGE ONTGREDELING

- De handelingen beschreven in HANDMATIGE VERGREDELING in omgekeerde volgorde uitvoeren, ervoor zorgen dat de vergrendelingsspil weer in de steun wordt gezet (fig. A).

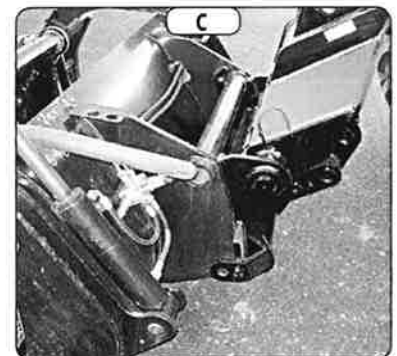
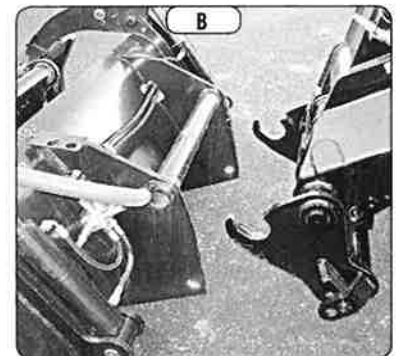
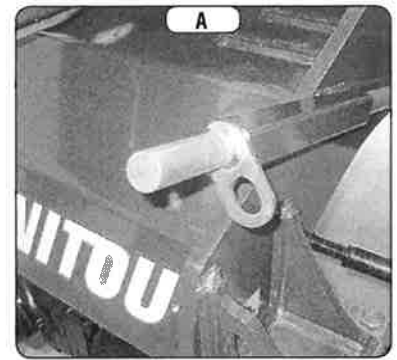
DEMONTEREN VAN HET TOEBEHOREN

- De handelingen beschreven in AANKOPPELEN TOEBEHOREN in omgekeerde volgorde uitvoeren. Ervoor zorgen dat het toebehoren plat op de grond wordt gezet in gesloten stand.

2 - HYDRAULISCH TOEBEHOREN EN HANDMATIGE VERGRENDELING

AANKOPPELEN TOEBEHOREN

- Het toebehoren zodanig plaatsen dat het eenvoudig aan het schutbord kan worden bevestigd. Mocht het echter niet in de juiste stand staan tov het schutbord, de volgende voorzorgsmaatregelen treffen om het zonder risico te verplaatsen.
- Controleer of de vergrendelingsspil in de steun is geplaatst (fig. A).
- De heftruck met de arm naar beneden gehaald tegenover en parallel ten opzichte van het toebehoren plaatsen en het schutbord schuin naar voren zetten (fig. B).
- Het schutbord zetten onder de aansluitpijp van het toebehoren, de arm iets optillen en het schutbord schuin naar achteren zetten om het toebehoren in de juiste stand te brengen (fig. C).
- Het toebehoren van de grond optillen om het moeiteloos te kunnen vergrendelen.



HANDMATIGE VERGRENDELING EN AANSLUITING TOEBEHOREN



Controleren of de snelkoppelstukken schoon zijn en de openingen die niet worden gebruikt afsluiten met de hiervoor bestemde doppen.

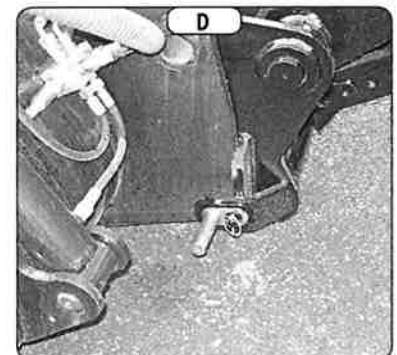
- De vergrendelingsspil oppakken op de steun (fig. A) en het toebehoren vergrendelen (fig. D). Niet vergeten de spie aan te brengen.
- De verbrandingsmotor uitzetten en het elektrische contact op de heftruck aan laten staan.
- De druk laten ontsnappen uit het hydraulische systeem van het toebehoren door 4 of 5 keer te drukken op de knop 1 (fig. E) van de hendel van de verdeler.
- De snelkoppelstukken aansluiten, hierbij de normale volgorde van de hydraulische bewegingen van het toebehoren in acht nemen.

HANDMATIGE ONTGRENDELING EN LOSKOPPELEN VAN HET TOEBEHOREN

- De handelingen beschreven in HANDMATIGE VERGRENDELING EN AANSLUITING TOEBEHOREN in omgekeerde volgorde uitvoeren, ervoor zorgen dat de vergrendelingsspil weer in de steun wordt gezet (fig. A).

DEMONTENEREN VAN HET TOEBEHOREN

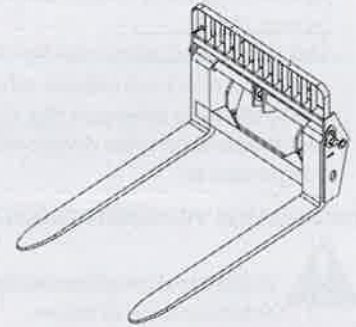
- De handelingen beschreven in AANKOPPELEN TOEBEHOREN in omgekeerde volgorde uitvoeren. Ervoor zorgen dat het toebehoren plat op de grond wordt gezet in gesloten stand.



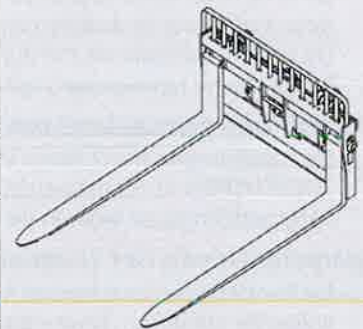
TECHNISCHE KARAKTERISTIEKEN VAN DE TOEBEHOREN

VORKDRAGERS

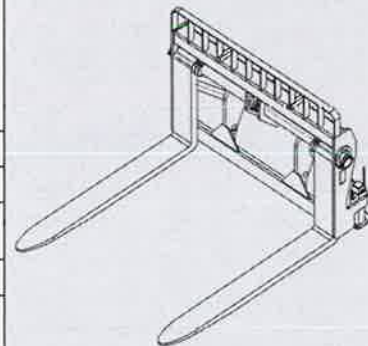
VORKHEFTRUCK MET VLOTTENDE VORKTANDEN			
MHT 1490 / MHT-X 1490			
	TFF L1425	TFF L1425	TFF L1425
REFERENTIES	939800	939345	939346
Capaciteit	9000 kg @ 600 mm 19841lb @ 23.6 in	9000 kg @ 600 mm 19841lb @ 23.6 in	9000 kg @ 600 mm 19841lb @ 23.6 in
Breedte	1425 mm - 56.1 in	1425 mm - 56.1 in	1425 mm - 56.1 in
Vork (Afmeting)	200x60x1200 mm 7.8x2.3x47.2 in	200x60x1500 mm 7.8x2.3x59 in	200x60x2000 mm 7.8x2.3x78.7 in
Gewicht	665 kg - 1466 lb	730 kg - 1609 lb	820 kg - 1807 lb



VORKHEFTRUCK MET VLOTTENDE VORKTANDEN			
MHT 1490 / MHT-X 1490			
	TFF CN 10		
REFERENTIES	53012760		
Capaciteit	9000 kg @ 600 mm 19841lb @ 23.6 in		
Zijwaarts verplaatsbare	2x200 mm - 2x7.8 in		
Breedte	1750 mm - 68.8 in		
Vork (Afmeting)	200x60x2400 mm 7.8x2.3x94.4 in		
Gewicht	1250 kg - 2755 lb		



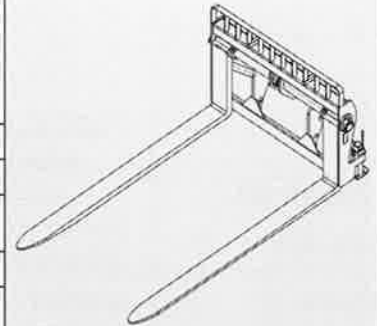
VORKHEFTRUCK MET VLOTTENDE VORKTANDEN			
MHT 10130 / MHT-X 10130			
	TFF L1750	TFF L1750	TFF L1425
REFERENTIES	53005668	939200	939201
Capaciteit	13000 kg @ 600 mm 28660 @ 23.6 in	13000 kg @ 600 mm 28660 @ 23.6 in	13000 kg @ 600 mm 28660 @ 23.6 in
Breedte	1750 mm - 68.8 in	1750 mm - 68.8 in	1750 mm - 68.8 in
Vork (Afmeting)	200x70x1200 mm 7.8x2.7x47.2 in	200x70x1500 mm 7.8x2.7x59 in	200x70x1800 mm 7.8x2.7x78.7 in
Gewicht	974 kg - 2147 lb	1020 kg - 2248 lb	1105 kg - 2436 lb





VORKHEFTRUCK MET VLOTTENDE VORKTANDEN

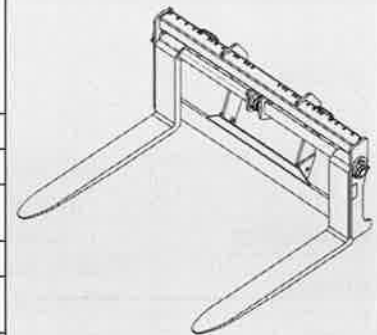
MHT 10130 / MHT-X 10130



	TFF L1425		
REFERENTIES	939202		
Capaciteit	13000 kg @ 600 mm 28660 @ 23.6 in		
Breedte	1425 mm - 56.1 in		
Vork (Afmeting)	200x70x2400 mm 7.8x2.7x94.4 in		
Gewicht	1180 kg - 2601 lb		

VORKHEFTRUCK MET VLOTTENDE VORKTANDEN

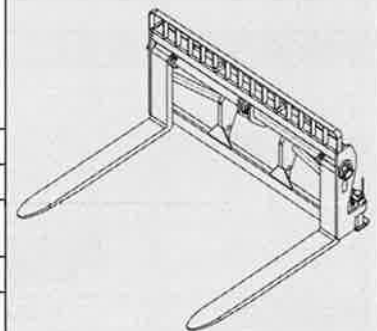
MHT 1490 / MHT-X 1490



	TFF L2000	TFF L2000	TFF L2000
REFERENTIES	939347	939348	939349
Capaciteit	9000 kg @ 600 mm 19841lb @ 23.6 in	9000 kg @ 600 mm 19841lb @ 23.6 in	9000 kg @ 600 mm 19841lb @ 23.6 in
Breedte	2000 mm - 78.7 in	2000 mm - 78.7 in	2000 mm - 78.7 in
Vork (Afmeting)	200x60x1200 mm 7.8x2.3x47.2 in	200x60x1500 mm 7.8x2.3x59 in	200x60x2000 mm 7.8x2.3x78.7 in
Gewicht	745 kg - 1642 lb	770 kg - 1697 lb	885 kg - 1951 lb

VORKHEFTRUCK MET VLOTTENDE VORKTANDEN

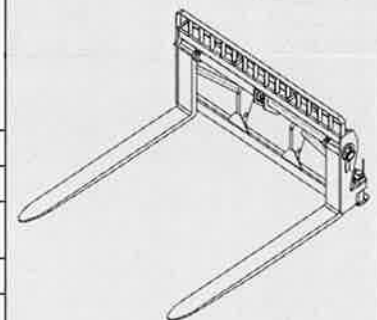
MHT 10130 / MHT-X 10130



	TFF L2500	TFF L2500	TFF L2500
REFERENTIES	53009230	939203	939204
Capaciteit	13000 kg @ 600 mm 28660 @ 23.6 in	13000 kg @ 600 mm 28660 @ 23.6 in	13000 kg @ 600 mm 28660 @ 23.6 in
Breedte	2500 mm - 98.4 in	2500 mm - 98.4 in	2500 mm - 98.4 in
Vork (Afmeting)	200x70x1200 mm 7.8x2.7x47.2 in	200x70x1500 mm 7.8x2.7x59 in	200x70x1800 mm 7.8x2.7x70.8 in
Gewicht	1180 kg - 2601 lb	1240 kg - 2733 lb	1300 kg - 2866 lb

VORKHEFTRUCK MET VLOTTENDE VORKTANDEN

MHT 10130 / MHT-X 10130



	TFF L2500		
REFERENTIES	939205		
Capaciteit	13000 kg @ 600 mm 28660 @ 23.6 in		
Breedte	2500 mm - 98.4 in		
Vork (Afmeting)	200x70x2400 mm 7.8x2.7x94.4 in		
Gewicht	1350 kg - 2976 lb		

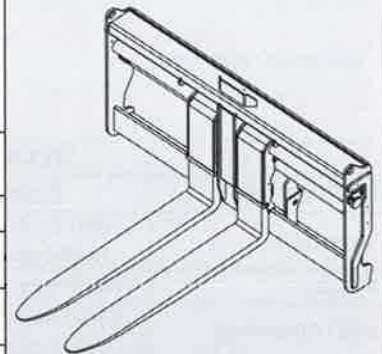
648 L (23/16) HT 14 9M S
MH 190 12 T3A S
MHT-X 10130 129M ST3A S1 / MHT 10130 129M ST4 S1



VORKPOSITIONEERDER

MHT 1490 / MHT-X 1490

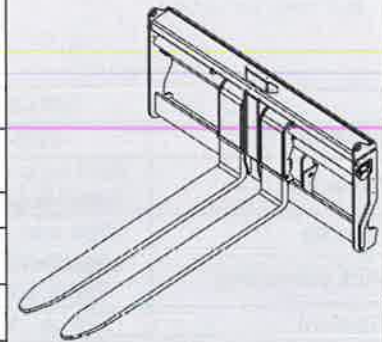
	TFF + Positioner 9t 2000mm	TFF + Positioner 9t 2000mm	
REFERENTIES	939350	939351	
Capaciteit	9000 kg @ 600 mm 19841lb @ 23.6 in	9000 kg @ 600 mm 19841lb @ 23.6 in	
Breedte	2000 mm - 78.7 in	2000 mm - 78.7 in	
Vork (Afmeting)	200x60x1200 mm 7.8x2.3x47.2 in	200x60x1500 mm 7.8x2.3x59 in	
Gewicht	840 kg - 1851 lb	880 kg - 1940 lb	



VORKPOSITIONEERDER

MHT 1490 / MHT-X 1490

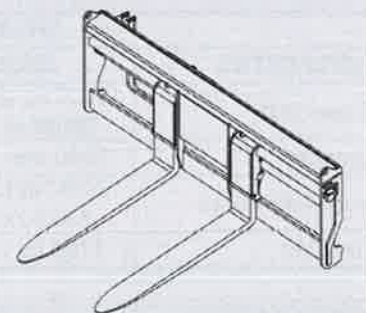
	TFF + Positioner 9t 2000mm	TFF + Positioner 9t 2000mm	
REFERENTIES	939054	53009730	
Capaciteit	9000 kg @ 600 mm 19841lb @ 23.6 in	9000 kg @ 600 mm 19841lb @ 23.6 in	
Breedte	2000 mm 78.7 in	2000 mm 78.7 in	
Vork (Afmeting)	200x60x1500 mm 7.8x2.3x59 in	200x60x2000 mm 7.8x2.3x78.7 in	
Gewicht	920 kg - 2028 lb	985 kg - 2171 lb	



VORKPOSITIONEERDER

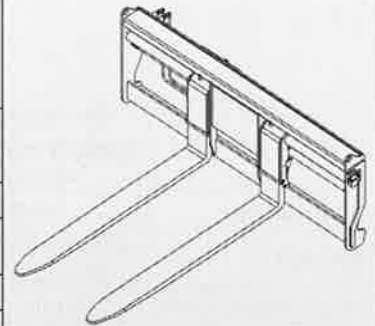
MHT 1490 / MHT-X 1490

	TFF + Positioner 9t 2500mm	TFF + Positioner 9t 2500mm	TFF + Positioner 9t 2500mm	
REFERENTIES	939355	939356	939216	
Capaciteit	9000 kg @ 600 mm 19841lb @ 23.6 in	9000 kg @ 600 mm 19841lb @ 23.6 in	9000 kg @ 600 mm 19841lb @ 23.6 in	
Breedte	2500 mm - 98.4 in	2500 mm - 98.4 in	2500 mm - 98.4 in	
Vork (Afmeting)	200x60x1200 mm 7.8x2.3x47.2 in	200x60x1500 mm 7.8x2.3x59 in	200x60x1800 mm 7.8x2.3x70.8 in	
Gewicht	925 kg - 2039 lb	955 kg - 2105 lb	1000 kg - 2204 lb	

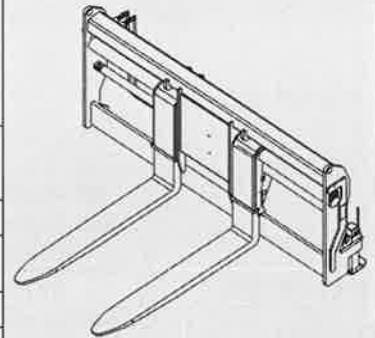




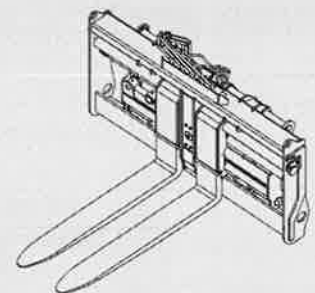
VORKPOSITIONEERDER			
<i>MHT 1490 / MHT-X 1490</i>			
	TFF + Positioner 9t 2500mm		
REFERENTIES	53006760		
Capaciteit	9000 kg @ 600 mm 19841lb @ 23.6 in		
Breedte	2500 mm - 98.4 in		
Vork (Afmeting)	200x60x1800 mm 7.8x2.3x70.8 in		
Gewicht	1090 kg - 2403 lb		



VORKPOSITIONEERDER			
<i>MHT 10130 / MHT-X 10130</i>			
	TFF + Positioner 13t 2500mm	TFF + Positioner 13t 2500mm	TFF + Positioner 13t 2500mm
REFERENTIES	939219	939220	53008986
Capaciteit	13000 kg @ 600 mm 28660 @ 23.6 in	13000 kg @ 600 mm 28660 @ 23.6 in	13000 kg @ 600 mm 28660 @ 23.6 in
Breedte	2500 mm - 98.4 in	2500 mm - 98.4 in	2500 mm - 98.4 in
Vork (Afmeting)	200x70x1500 mm 7.8x2.7x59 in	200x70x1800 mm 7.8x2.7x70.8 in	200x70x2400 mm 7.8x2.7x94.4 in
Gewicht	1250 kg - 2755 lb	1340 kg - 2954 lb	1420 kg - 3130 lb



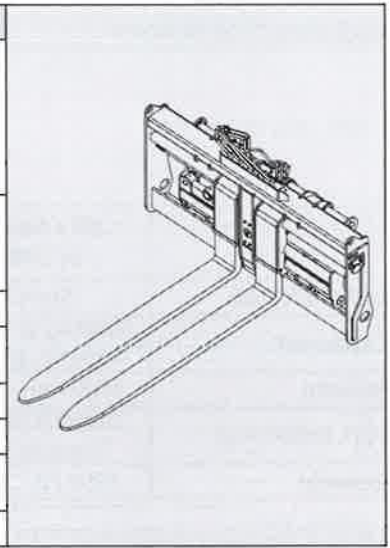
VORKPOSITIONEERDER			
<i>MHT 1490 / MHT-X 1490</i>			
	TFF + Positioner + Zijwaarts verplaatsbare 9t 2000mm	TFF + Positioner + Zijwaarts verplaatsbare 9t 2000mm	TFF + Positioner + Zijwaarts verplaatsbare 9t 2000mm
REFERENTIES	939552	939055	939353
Capaciteit	9000 kg @ 600 mm 19841lb @ 23.6 in	9000 kg @ 600 mm 19841lb @ 23.6 in	9000 kg @ 600 mm 19841lb @ 23.6 in
Zijwaarts verplaatsbare	2x200 mm - 2x7.8 in	2x200 mm - 2x7.8 in	2x200 mm - 2x7.8 in
Breedte	2000 mm - 78.7 in	2000 mm - 78.7 in	2000 mm - 78.7 in
Vork (Afmeting)	200x60x1200 mm 7.8x2.3x47.2 in	200x60x1500 mm 7.8x2.3x59 in	200x60x1800 mm 7.8x2.3x70.8 in
Gewicht	1090 kg	1120 kg	1176 kg



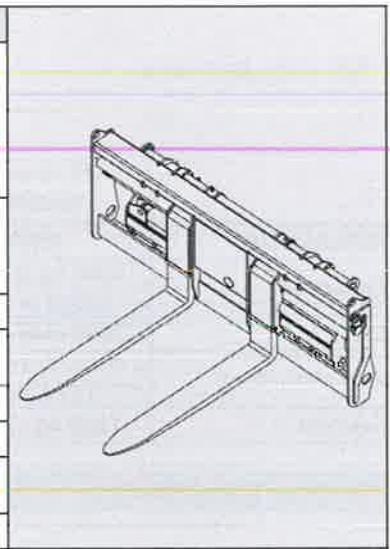
648 L (23/16) 9M S1
 MHT 190 12 T3A S1
 MHT-X 10130 129M ST3A S1 / MHT 10130 129M ST4 S1



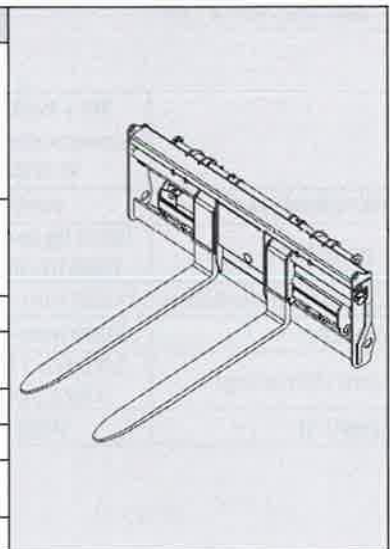
VORKPOSITIONEERDER			
<i>MHT 1490 / MHT-X 1490</i>			
	TFF + Positioner + Zijwaarts verplaatsbare 9t 2000mm		
REFERENTIES	939554		
Capaciteit	9000 kg @ 600 mm 19841lb @ 23.6 in		
Zijwaarts verplaatsbare	2x200 mm - 2x7.8 in		
Breedte	2500 mm - 98.4 in		
Vork (Afmeting)	200x60x2000 mm 7.8x2.3x78.7 in		
Gewicht	1240 kg - 2733 lb		



VORKPOSITIONEERDER			
<i>MHT 1490 / MHT-X 1490</i>			
	TFF + Positioner + Zijwaarts verplaatsbare 9t 2500mm	TFF + Positioner + Zijwaarts verplaatsbare 9t 2500mm	TFF + Positioner + Zijwaarts verplaatsbare 9t 2500mm
REFERENTIES	939357	53004234	939358
Capaciteit	9000 kg @ 600 mm 19841lb @ 23.6 in	9000 kg @ 600 mm 19841lb @ 23.6 in	9000 kg @ 600 mm 19841lb @ 23.6 in
Zijwaarts verplaatsbare	2x200 mm - 2x7.8 in	2x200 mm - 2x7.8 in	2x200 mm - 2x7.8 in
Breedte	2500 mm - 98.4 in	2500 mm - 98.4 in	2500 mm - 98.4 in
Vork (Afmeting)	200x60x1200 mm 7.8x2.3x47.2 in	200x60x1500 mm 7.8x2.3x59 in	200x60x1800 mm 7.8x2.3x70.8 in
Gewicht	1230 kg - 2711 lb	1255 kg - 2766 lb	1310 kg - 2888 lb



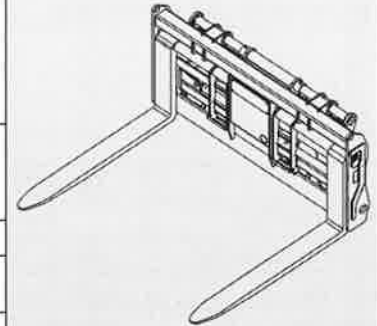
VORKPOSITIONEERDER			
<i>MHT 1490 / MHT-X 1490</i>			
	TFF + Positioner + Zijwaarts verplaatsbare 9t 2500mm		
REFERENTIES	939359		
Capaciteit	9000 kg @ 600 mm 19841lb @ 23.6 in		
Zijwaarts verplaatsbare	2x200 mm - 2x7.8 in		
Breedte	2500 mm - 98.4 in		
Vork (Afmeting)	200x60x2000 mm 7.8x2.3x78.7 in		
Gewicht	1370 kg - 3020 lb		





VORKPOSITIONEERDER

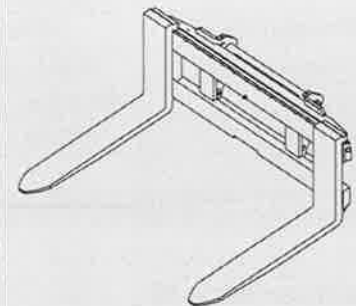
MHT 10130 / MHT-X 10130



	TFF + Positioner + Zijwaarts verplaatsbare 13t 2500mm	TFF + Positioner + Zijwaarts verplaatsbare 13t 2500mm	TFF + Positioner + Zijwaarts verplaatsbare 13t 2500mm
REFERENTIES	939221	939222	53008727
Capaciteit	13000 kg @ 600 mm 28660 @ 23.6 in	13000 kg @ 600 mm 28660 @ 23.6 in	13000 kg @ 600 mm 28660 @ 23.6 in
Zijwaarts verplaatsbare	2x200 mm - 2x7.8 in	2x200 mm - 2x7.8 in	2x200 mm - 2x7.8 in
Breedte	2500 mm - 98.4 in	2500 mm - 98.4 in	2500 mm - 98.4 in
Vork (Afmeting)	200x70x1500 mm 7.8x2.7x59 in	200x70x1800 mm 7.8x2.7x70.8 in	200x70x2400 mm 7.8x2.7x94.4 in
Gewicht	1765 kg - 3891 lb	1835 kg - 4045 lb	1935 kg - 4265 lb

ZIJWAARTS VERPLAATSBARE VORKDRAGER

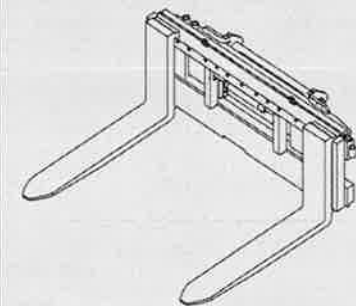
MHT 1490 / MHT-X 1490



	PFB L1750	PFB L2000	
REFERENTIES	939056	939058	
Capaciteit	9000 kg @ 600 mm 19841lb @ 23.6 in	9000 kg @ 600 mm 19841lb @ 23.6 in	
Breedte	1750 mm - 68.8 in	2000 mm - 78.7 in	
Vork (Afmeting)	200x60x1200 mm 7.8x2.3x47.2 in	200x60x1200 mm 7.8x2.3x47.2 in	
Gewicht	780 kg - 1719 lb	822 kg - 1812 lb	

ZIJWAARTS VERPLAATSBARE VORKDRAGER

MHT 1490 / MHT-X 1490



	PFB L1750 + Zijwaarts verplaatsbare	PFB L2000 + Zijwaarts verplaatsbare	
REFERENTIES	939057	939059	
Capaciteit	9000 kg @ 600 mm 19841lb @ 23.6 in	9000 kg @ 600 mm 19841lb @ 23.6 in	
Zijwaarts verplaatsbare	2x100 mm - 2x3.9 in	2x100 mm - 2x3.9 in	
Breedte	1750 mm - 68.8 in	2000 mm - 78.7 in	
Vork (Afmeting)	200x70x1800 mm 7.8x2.7x70.8 in	200x70x1800 mm 7.8x2.7x70.8 in	
Gewicht	1090 kg - 2403 lb	1100 kg - 2425 lb	

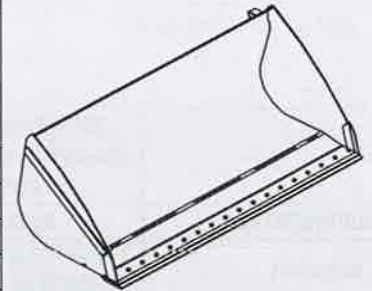
648 L (23/ 16) 9M S
MH 190 12 T3A S HT 14
MHT-X 10130 129M ST3A S1 / MHT 10130 129M ST4 S1

BAKKEN

BAK VOOR LICHT MATERIAAL

MHT 1490 / MHT-X 1490

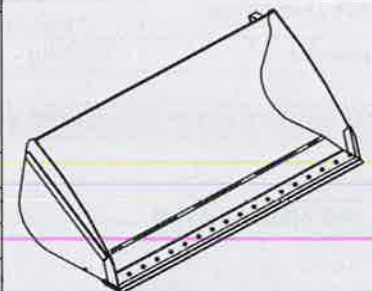
	CBA 2000 L2450		
REFERENTIES	939160		
Content capacity	2000 L - 528 gal		
Breedte	2450 mm - 96.4 in		
Gewicht	678 kg - 1494 in		



BAK VOOR LICHT MATERIAAL

MHT 10130 / MHT-X 10130

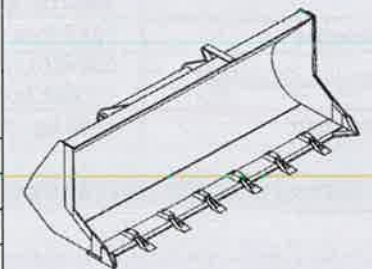
	CBA 4000 L2500		
REFERENTIES	939233		
Content capacity	2500 L - 660 gal		
Breedte	4000 mm - 157.4 in		
Gewicht	1041 kg - 2295 in		



DE BAK VOOR DE BOUW EN OPENBARE WERKEN

MHT 1490 / MHT-X 1490

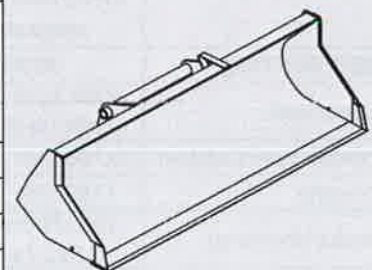
	CBC 1000 L2500	CBC 1500 L2500	
REFERENTIES	939163	939164	
Content capacity	1000 L - 264.1 gal	1500 L - 396.2 gal	
Breedte	2500 mm - 98.4 in	2500 mm - 98.4 in	
Gewicht	620 kg - 1366 lb	669 kg - 1474 lb	



EEN BAK DIE BEANTWOORDT AAN UW VERWACHTINGEN

MHT 1490 / MHT-X 1490

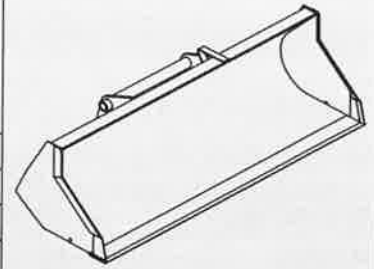
	CBR 1000 L2500	CBR 1500 L2500	
REFERENTIES	939165	939166	
Capaciteit	1000 L - 264.1 gal	1500 L - 396.2 gal	
Breedte	2500 mm - 98.4 in	2500 mm - 98.4 in	
Gewicht	664 kg - 1463.8 lb	800 kg - 1763.6 lb	





EEN BAK DIE BEANTWOORDT AAN UW VERWACHTINGEN

MHT 10130 / MHT-X 10130



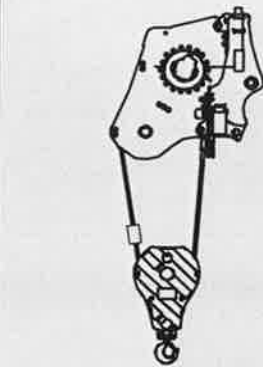
	CBR 2000 L2500		
REFERENTIES	939232		
Capaciteit	2000 L - 528 gal		
Breedte	2500 mm - 98.4 in		
Gewicht	940 kg - 2072 lb		

LIEREN

HYDRAULISCHE KABELLIER MET HOGE CAPACITEIT

! VERPLICHT te gebruiken op een heftruck voorzien van de onderbreking van de aanwezige hydraulische bewegingen.

MHT 1490 / MHT-X 1490



	WINCH 9T		
REFERENTIES	939030		
Capaciteit	9000 kg - 19841 lb		
Gewicht	850 kg - 1873 lb		

HYDRAULISCHE KABELLIER MET HOGE CAPACITEIT

! VERPLICHT te gebruiken op een heftruck voorzien van de onderbreking van de aanwezige hydraulische bewegingen.

MHT 10130 / MHT-X 10130



	WINCH 13T		
REFERENTIES	939234		
Capaciteit	13000 kg - 28660 lb		
Gewicht	1185 kg - 2612 lb		

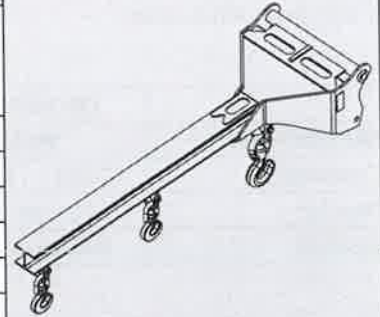
648 IL (23: 116)
MH 490 1L J3A HT 14 9M S
MHT-X 10130 129M ST3A S1 / MHT 10130 129M ST4 S1

KRANEN

HIJSARM VOOR ZWARE LASTEN

MHT 1490 / MHT-X 1490

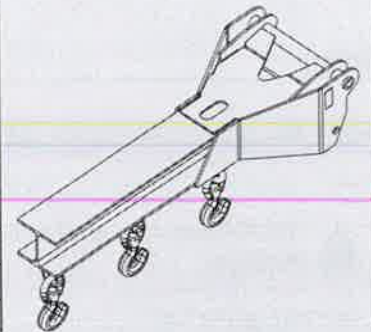
	P 9 T		
REFERENTIES	930830		
Capaciteit	9000 kg - 19841 lb		
Haaknummer 1	9000 kg - 19841 lb		
Haaknummer 2	5000 kg - 11023 lb		
Haaknummer 3	2000 kg - 4409 lb		
Gewicht	295 kg - 650 lb		



HIJSARM VOOR ZWARE LASTEN

MHT 10130 / MHT-X 10130

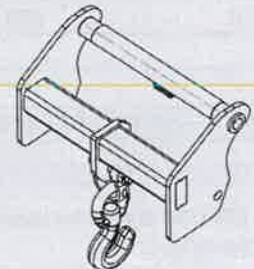
	P 13 T		
REFERENTIES	53009841		
Capaciteit	13000 kg - 28660 lb		
Haaknummer 1	13000 kg - 28660 lb		
Haaknummer 2	10000 kg - 22046 lb		
Haaknummer 3	7500 kg - 16534 lb		
Gewicht	560 kg - 1234 lb		



HIJSARM MET LASTHAAK VOOR ZWARE LASTEN

MHT 1490 / MHT-X 1490

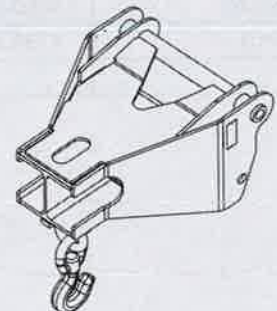
	PC 9 T		
REFERENTIES	939970		
Capaciteit	9000 kg - 19841 lb		
Gewicht	129 kg - 284 lb		



HIJSARM MET LASTHAAK VOOR ZWARE LASTEN

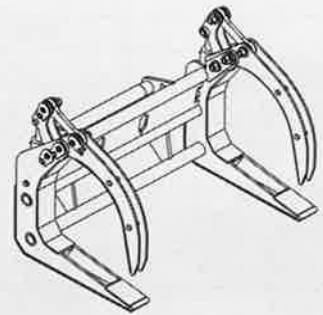
MHT 10130 / MHT-X 10130

	PC 13 T		
REFERENTIES	53008009		
Capaciteit	13000 kg - 28660 lb		
Gewicht	305 kg - 672 lb		



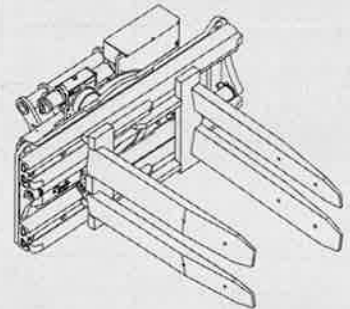
GRIJPERS

HOUT/LOG GRIJPER VOORLADER			
<i>MHT 10130 / MHT-X 10130</i>			
	Grabs for Logs 10 T		
REFERENTIES	939235		
Capaciteit	10000 kg - 22046 lb		
Spanbereik	1500 mm - 59 in		
Breedte	1310 mm - 51.5 in		
Gewicht	492 kg - 1084 lb		

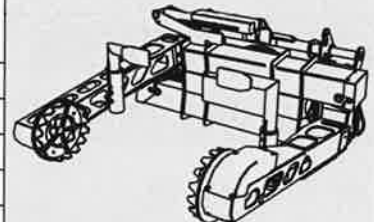


MIJNBOUWACCESSOIRES

SMALLE BANDKLEMMEN			
<i>MHT 1490 / MHT-X 1490</i>			
	TH 33 / 2000 S	TH 35 / 2900 S	
REFERENTIES	939039	939040	
Capaciteit	2000 kg - 4409 lb	2900 kg	
Zijwaarts verplaatsbare	2x100 mm - 2x3.9 in	2x100 mm - 2x3.9 in	
Spanbereik	470 mm / 2100 mm 18.5 / 82.6 in	640 mm / 2650 mm 25.1 in / 104.3 lb	
Roterende grijper	360° continuos	360° continuos	
Gewicht	1160 kg - 2557 lb	1160 kg - 2557 lb	



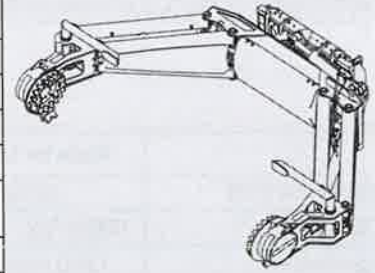
BANDKLEM			
<i>MHT 1490 / MHT-X 1490</i>			
	TH 49 / 2500		
REFERENTIES	914600		
Capaciteit	1500 kg - 3306 lb		
Zijwaarts verplaatsbare	2x150 mm - 2x5.9 in		
Spanbereik	1100 mm / 3100 mm 43.3 in / 122 in		
Roterende grijper	+/- 22,5°		
Roterende pads	0°-120°		
Gewicht	1160 kg - 2557 lb		



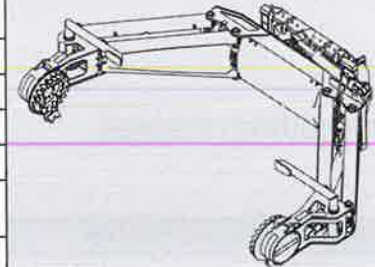
648 IL (23 116) 490 T. 129M ST3A S1 / MHT 10130 129M ST4 S1
HT 14 19M S



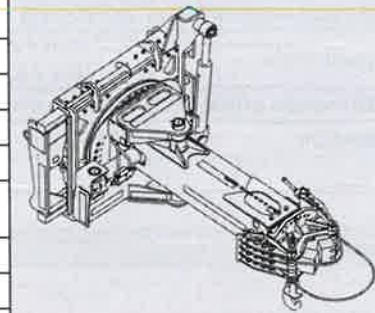
BANDKLEM	
MHT 1490 / MHT-X 1490 MHT 10130 / MHT-X 10130	
	TH 51 / 3500
REFERENTIES	911969
Capaciteit	3500 kg - 7716 lb
Zijwaarts verplaatsbare	2x150 mm - 2x5.9 in
Spanbereik	1130 mm / 3410 mm 44.4 in / 134.2 in
Roterende grijper	+/- 22,5 °
Roterende pads	0°-120°
Gewicht	3200 kg - 7054 lb



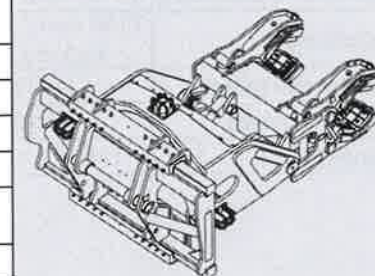
BANDKLEM	
MHT 10130 / MHT-X 10130	
	TH 57 / 6000
REFERENTIES	939237
Capaciteit	6000 kg - 13227 lb
Zijwaarts verplaatsbare	2x300 mm - 2x11.8 in
Spanbereik	1210 mm / 3830 mm 47.6 in / 150.7 in
Roterende grijper	+/- 172 °
Roterende pads	360° continuos
Gewicht	4300 kg - 9479 lb



CILINDERKLEM	
	CH 4
REFERENTIES	911968
Capaciteit	4000 kg - 8818 lb
Zijwaarts verplaatsbare	2x150 mm - 2x5.9 in
Spanbereik	250 mm / 530 mm 9.8 in / 20.8 in
Roterende grijper	+/- 22.5 °
Roterende hoofd	+/- 35 °
Arm oriëntatie	+/- 15 °
Gewicht	1740 kg - 3836 lb



CILINDERKLEM	
MHT 10130 / MHT-X 10130	
	CH 10
REFERENTIES	939239
Capaciteit	4000 kg - 8818 lb
Zijwaarts verplaatsbare	2x300 mm - 2x11.8 in
Spanbereik	230 mm / 640 mm 9 in / 25.1 in
Roterende grijper	- 140° / + 200 °
Kantelen grijper	90°
Gewicht	3500 kg - 7716 lb





5 - LAADDIAGRAMMEN VOOR VERWISSELBARE UITRUSTINGEN



VOORWOORD



De lastwaarden zijn uitsluitend geldig als het veiligheidssysteem actief is.





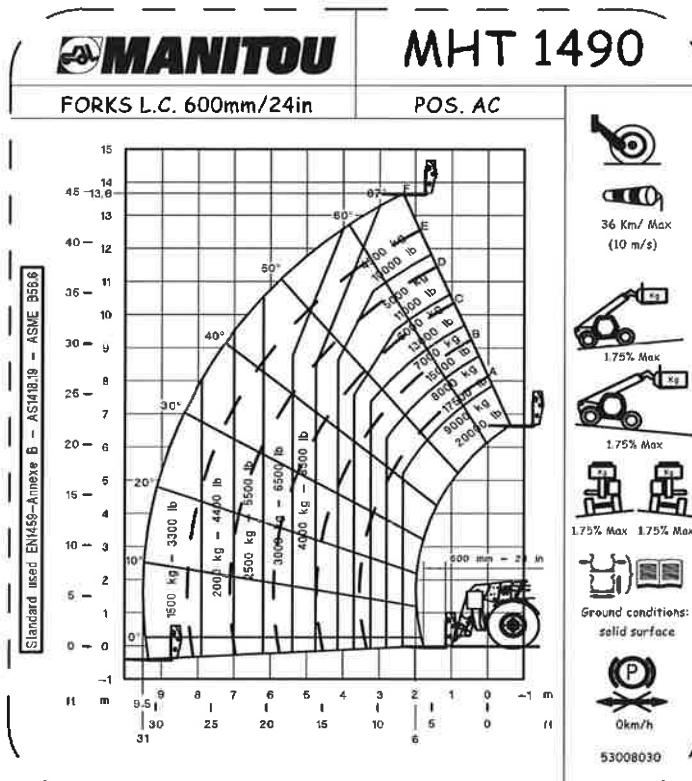
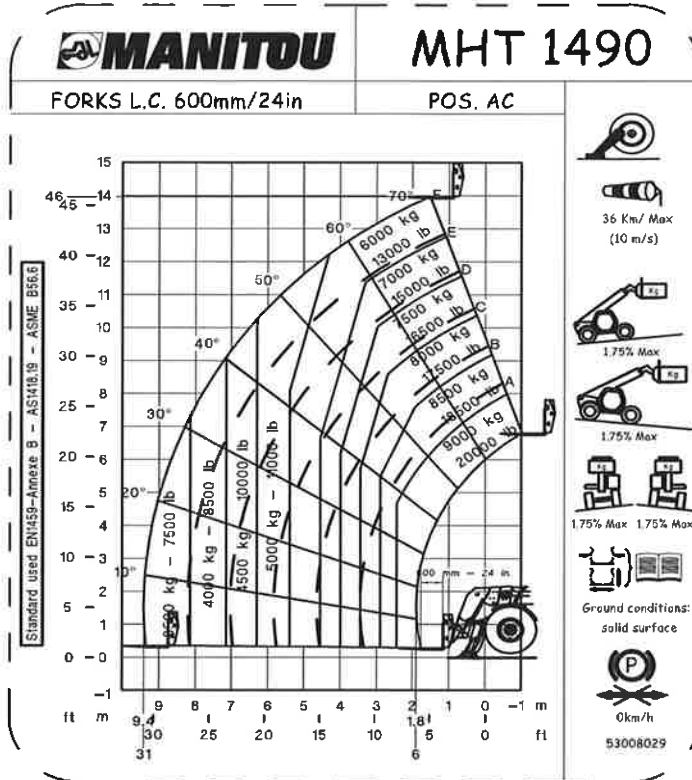
MHT-X 1490 129M ST3A S1
MHT 1490 129M ST4 S1

648 IL
MHT-1490 129M ST3A S1 / MHT-1490 129M ST4 S1 (23/06)





MHT-X 1490 129M ST3A S1 / MHT 1490 129M ST4 S1



648 IL
MHT 1490 129M ST3A S1 / MHT 1490 129M ST4 S1
MHT-X 10130 129M ST3A S1 / MHT 10130 129M ST4 S1

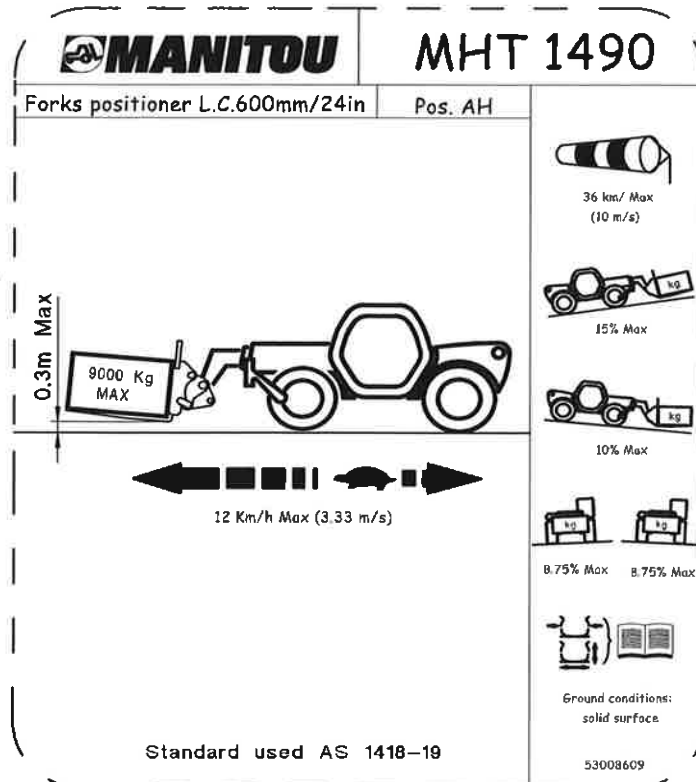
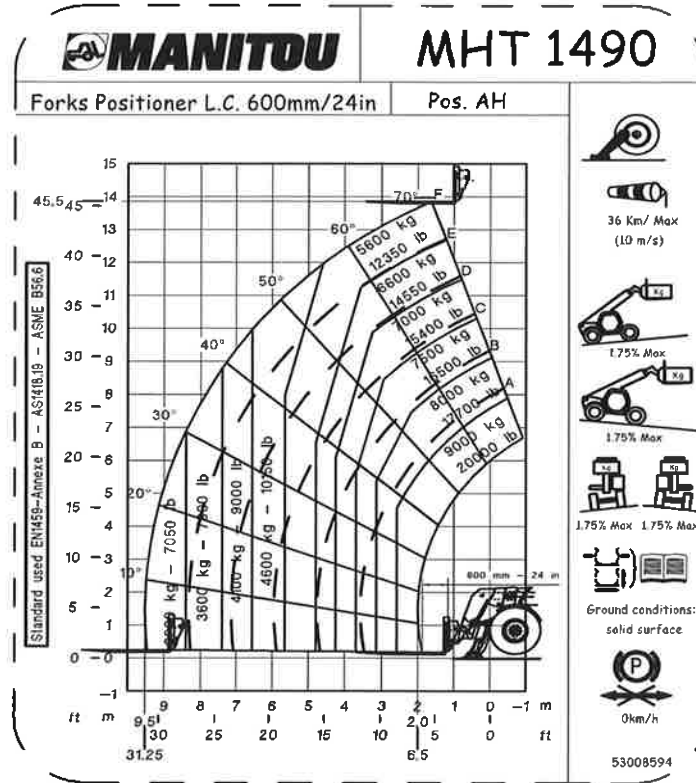
MHT-X 1490 129M ST3A S1 / MHT 1490 129M ST4 S1

MANITOU		MHT 1490	
Forks L.C. 600mm/24in		Pos. AC	
<p>0.3m Max</p> <p>9000 Kg MAX</p> <p>12 Km/h Max (3.33 m/s)</p>		<p>36 km/ Max (10 m/s)</p> <p>15% Max</p> <p>10% Max</p> <p>8.75% Max 8.75% Max</p>	
Standard used AS 1418-19		Ground conditions: solid surface 53008875	

MANITOU		MHT 1490	
Forks Positioner L.C. 600mm/24in		Pos. AH	
<p>Standard used EN1459-Annex B - AS1418.19 - ASME B565.8</p>		<p>36 Km/ Max (10 m/s)</p> <p>1.75% Max</p> <p>1.75% Max</p> <p>1.75% Max 1.75% Max</p>	
Ground conditions: solid surface 53008592		<p>0km/h</p>	

648660 NL
MHT-X 1490 129M ST3A S1 / MHT 1490 129M ST4 S1 (23/06/2016)
MHT-X 10130 129M ST3A S1 / MHT 10130 129M ST4 S1

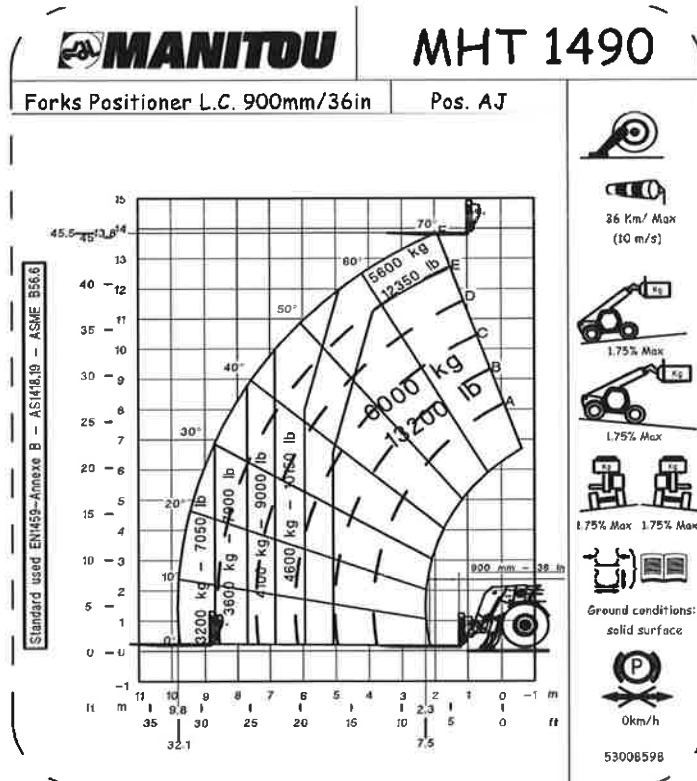
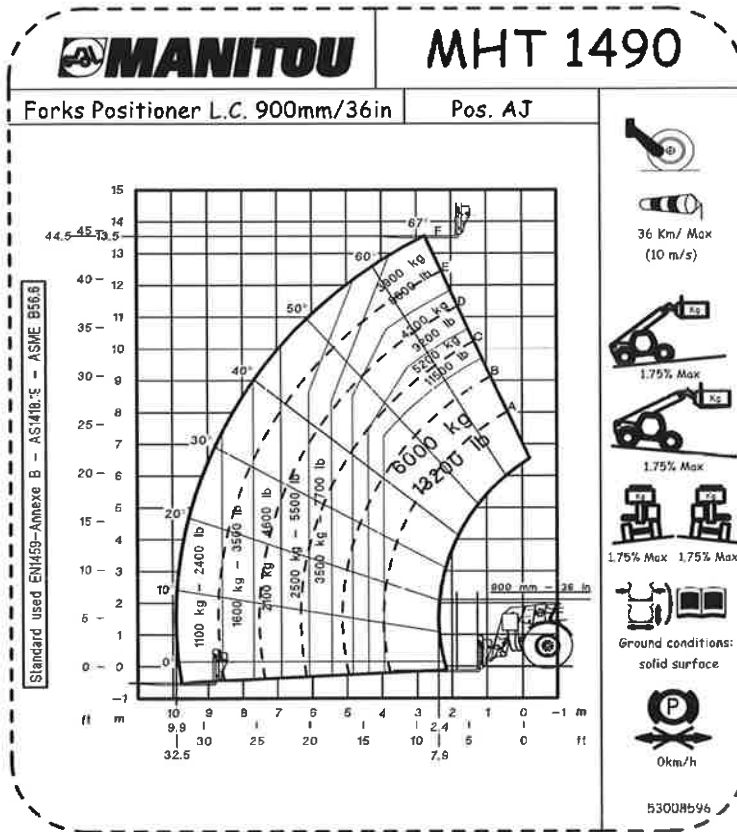
MHT-X 1490 129M ST3A S1 / MHT 1490 129M ST4 S1



648f L 190 12 T3A S JT 14 9M S1 (23/0c i)
MHT-X 10130 129M ST3A S1 / MHT 10130 129M ST4 S1



MHT-X 1490 129M ST3A S1 / MHT 1490 129M ST4 S1



648860 NL
 MHT-X 1490 129M ST3A S1 / MHT 1490 129M ST4 S1 (23/06/2016)
 MHT-X 10130 129M ST3A S1 / MHT 10130 129M ST4 S1



MHT-X 1490 129M ST3A S1 / MHT 1490 129M ST4 S1

MHT 1490

Forks positioner L.C.900mm/36in
Pos. AJ

36 km/ Max
(10 m/s)

15% Max

10% Max

8.75% Max 8.75% Max

Ground conditions:
solid surface

53008611

Standard used AS 1418-19

MHT 1490

Forks Positioner L.C. 1200mm/48in
Pos. AL

36 Km/ Max
(10 m/s)

1.75% Max

1.75% Max

1.75% Max 1.75% Max

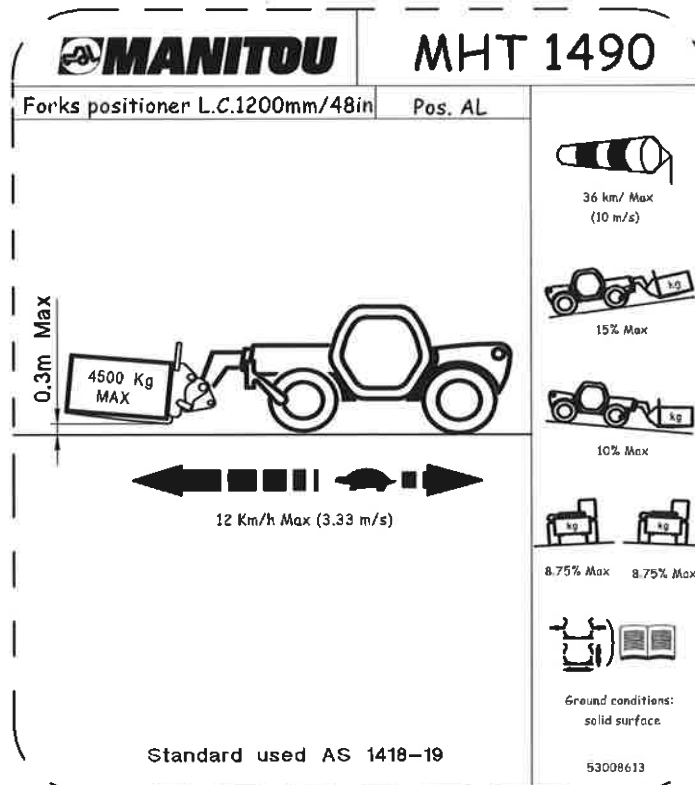
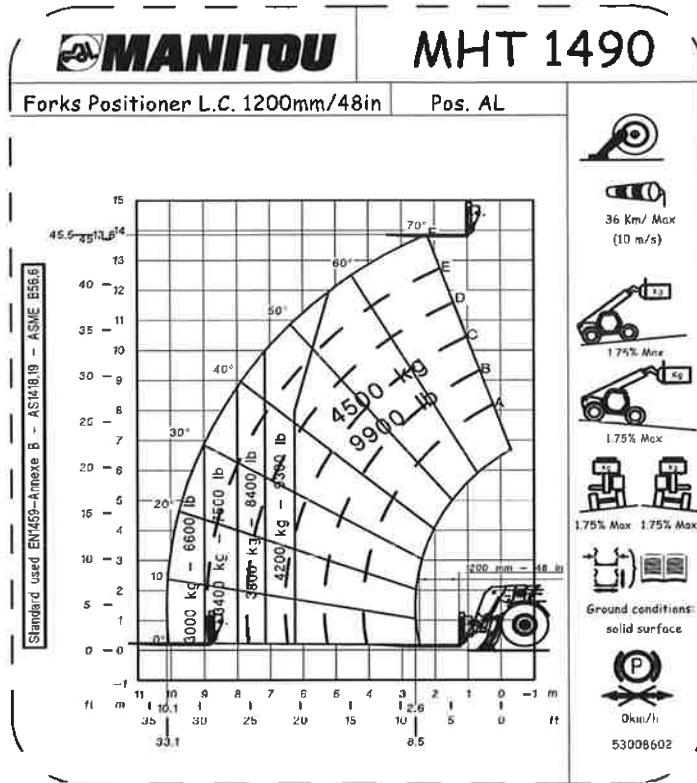
Ground conditions:
solid surface

0km/h

53008600

6487 L 90 12 J3A S HT 14 JM S1 (23/0E)
 MHT 1490 129M ST3A S1 / MHT 10130 129M ST4 S1

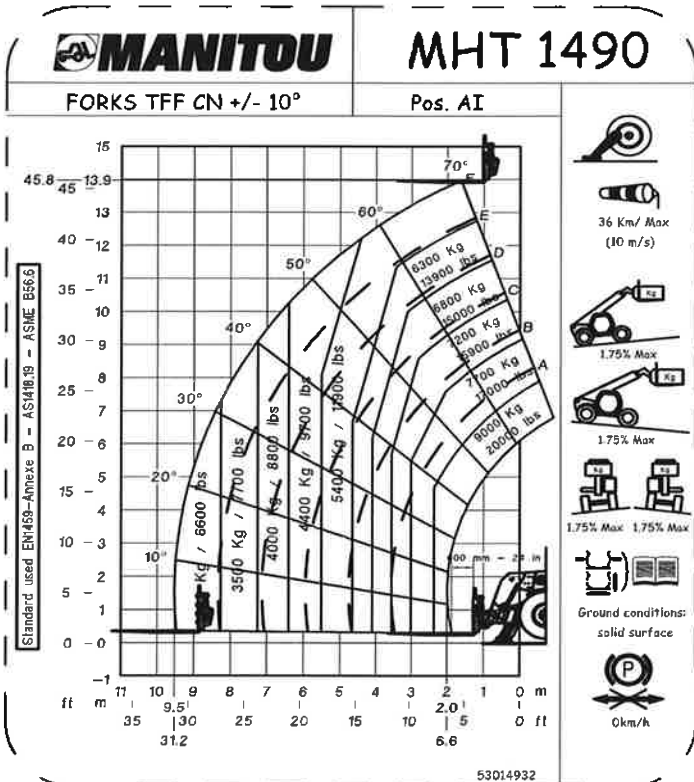
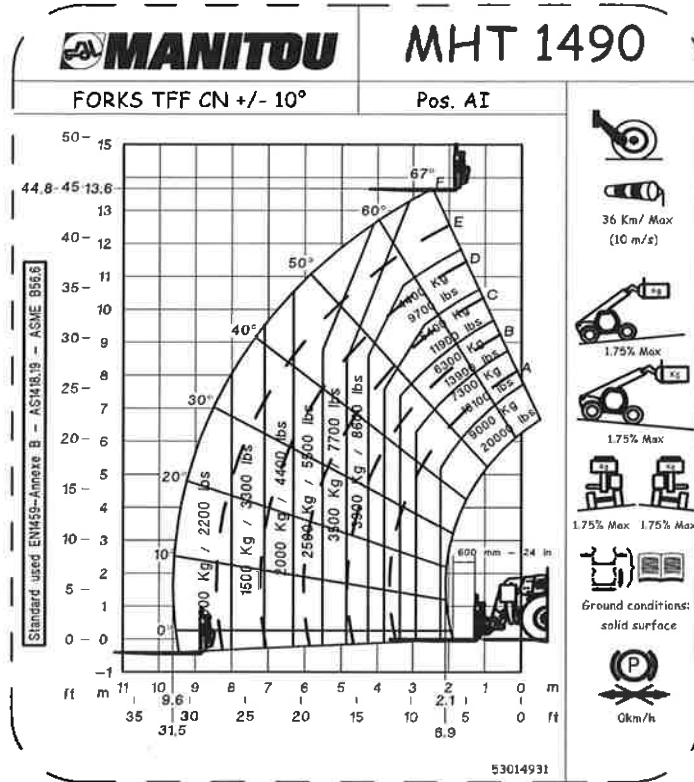
MHT-X 1490 129M ST3A S1 / MHT 1490 129M ST4 S1



648860 NL
MHT-X 1490 129M ST3A S1 / MHT 1490 129M ST4 S1 (23/06/2016)
MHT-X 10130 129M ST3A S1 / MHT 10130 129M ST4 S1



MHT-X 1490 129M ST3A S1 / MHT 1490 129M ST4 S1



6487
L
90 12
MHT
MHT-X 10130 129M ST3A S1 / MHT 10130 129M ST4 S1



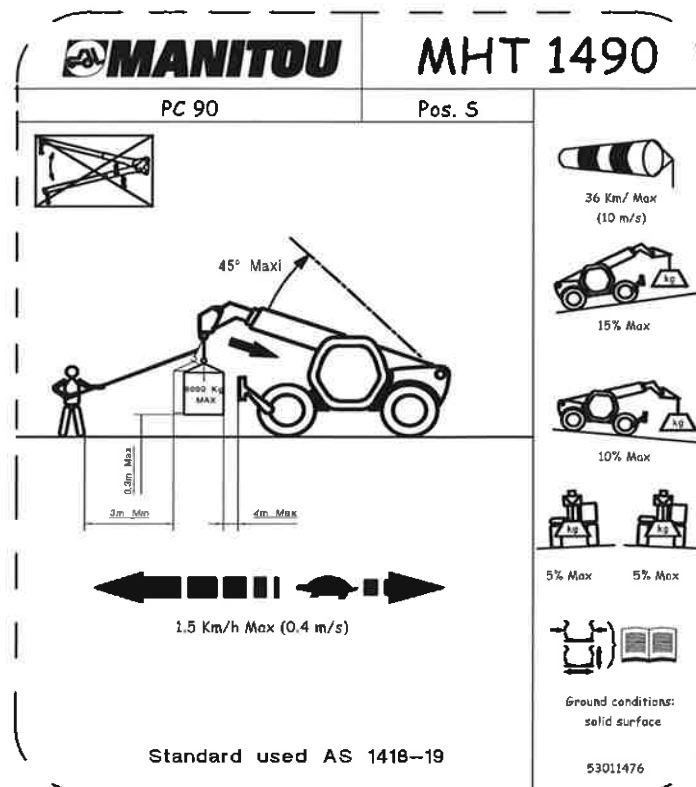
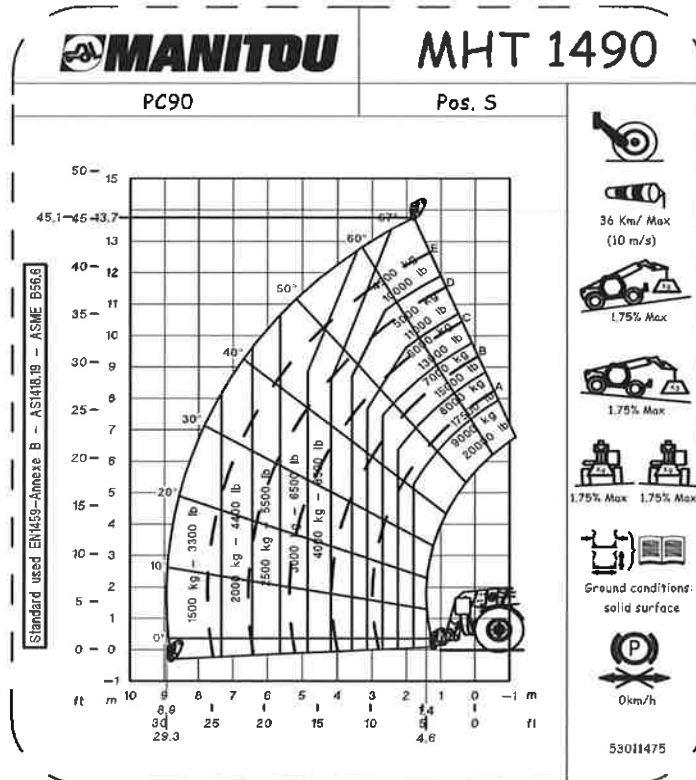
MHT-X 1490 129M ST3A S1 / MHT 1490 129M ST4 S1

		MHT 1490	
FORKS TFF CN +/- 10°		Pos. AI	
0.3m Max	<p>9000 Kg MAX</p> <p>12 Km/h Max (3.33 m/s)</p>		 36 km/ Max (10 m/s)
			 15% Max 10% Max 0.75% Max 8.75% Max Ground conditions: solid surface 53014933
Standard used AS 1418-19			

		MHT 1490	
PC 90		Pos. S	
Standard used EN1459-Annexe B - AS1418.19 - ASME B56.6 	 36 Km/ Max (10 m/s)		
	 1.75% Max 1.75% Max 1.75% Max 1.75% Max Ground conditions: solid surface Dkm/h 53011474		

648860 NL
MHT-X 1490 129M ST3A S1 / MHT 1490 129M ST4 S1 (23/06/2016)
MHT-X 10130 129M ST3A S1 / MHT 10130 129M ST4 S1

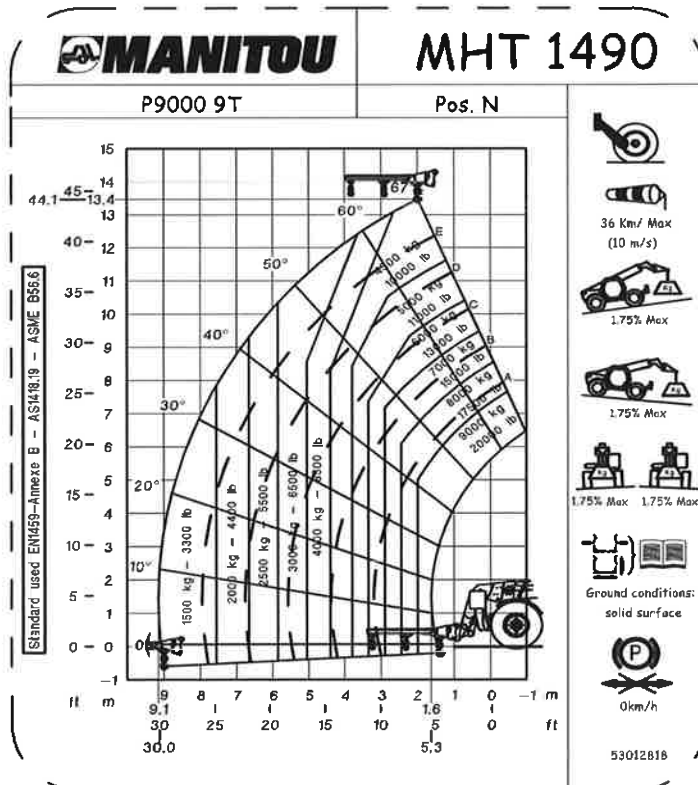
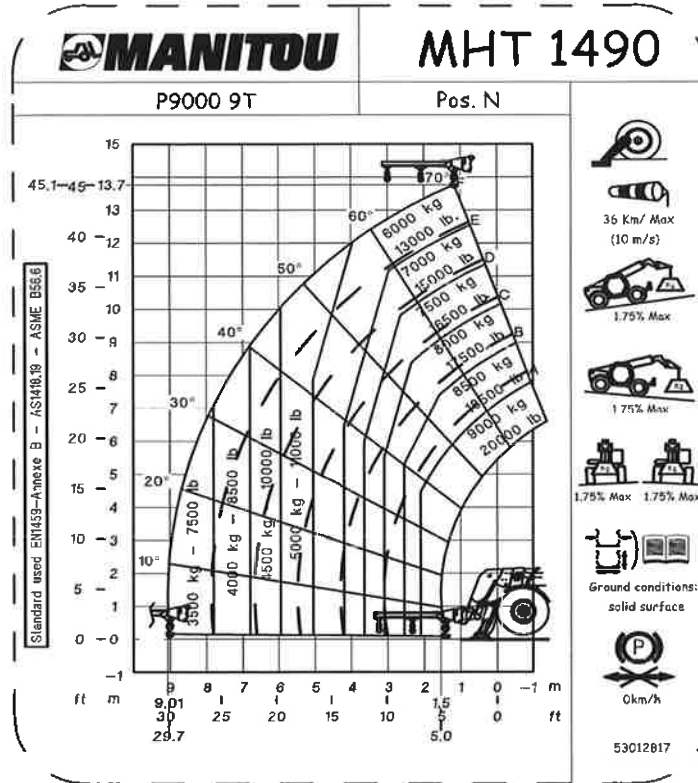
MHT-X 1490 129M ST3A S1 / MHT 1490 129M ST4 S1



648/ L
MHT 190 12 T3A S1 HT 14 9M ST (23/06/)
MHT-X 10130 129M ST3A S1 / MHT 10130 129M ST4 S1



MHT-X 1490 129M ST3A S1 / MHT 1490 129M ST4 S1



648860 NL
MHT-X 1490 129M ST3A S1 / MHT 1490 129M ST4 S1 (23/06/2016)
MHT-X 10130 129M ST3A S1 / MHT 10130 129M ST4 S1



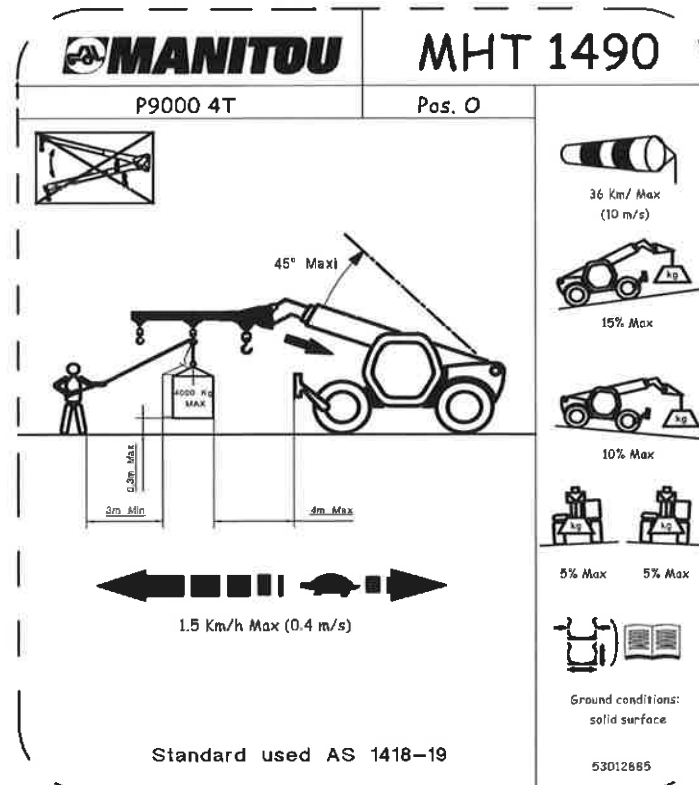
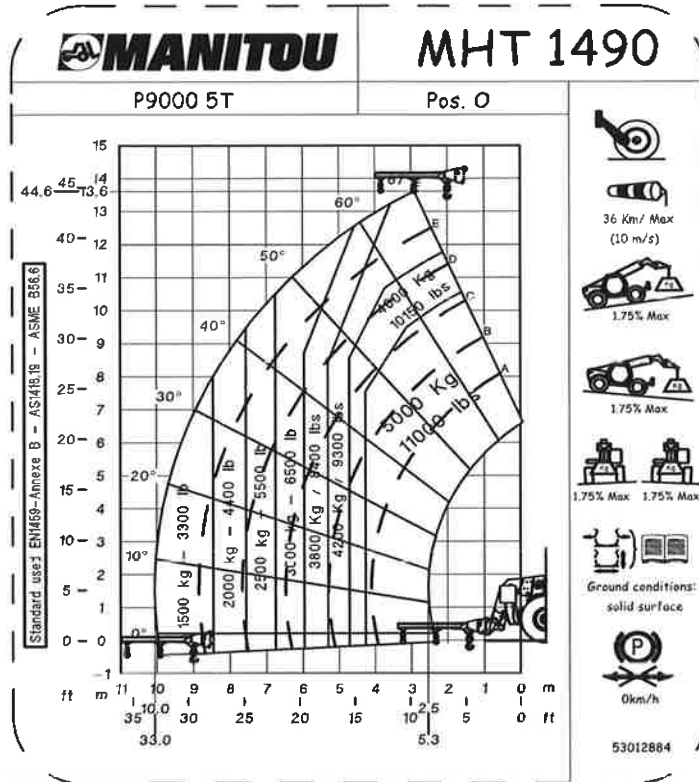
MHT-X 1490 129M ST3A S1 / MHT 1490 129M ST4 S1

MANITOU		MHT 1490	
P9000 8T		Pos. N	
		<p>36 Km/ Max (10 m/s)</p>	
		<p>15% Max</p>	
		<p>10% Max</p>	
		<p>5% Max</p>	
		<p>5% Max</p>	
<p>1.5 Km/h Max (0.4 m/s)</p>		<p>Ground conditions: solid surface</p>	
Standard used AS 1418-19			
53012819			

MANITOU		MHT 1490	
P9000 5T		Pos. O	
		<p>36 Km/ Max (10 m/s)</p>	
		<p>1.75% Max</p>	
		<p>1.75% Max</p>	
		<p>1.75% Max</p>	
		<p>1.75% Max</p>	
		<p>1.75% Max</p>	
		<p>1.75% Max</p>	
		<p>1.75% Max</p>	
		<p>1.75% Max</p>	
Standard used EN1459-Annexe B - AS1418:19 - ASME B56.6			
Ground conditions: solid surface			
<p>0km/h</p>			
53012883			

648f L
 MHT 90 12 T3A S1 JT 14 3M ST (23/0E)
 MHT-X 10130 129M ST3A S1 / MHT 10130 129M ST4 S1

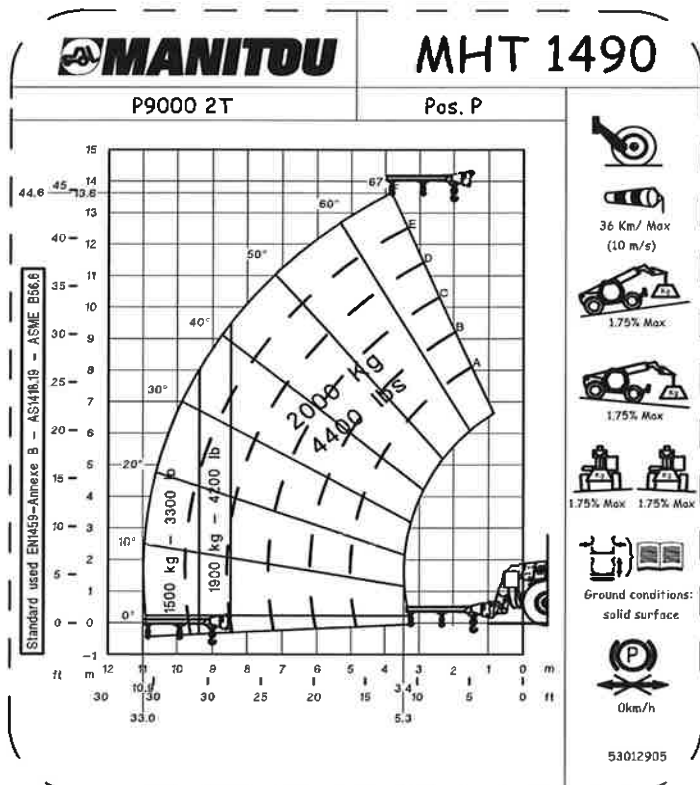
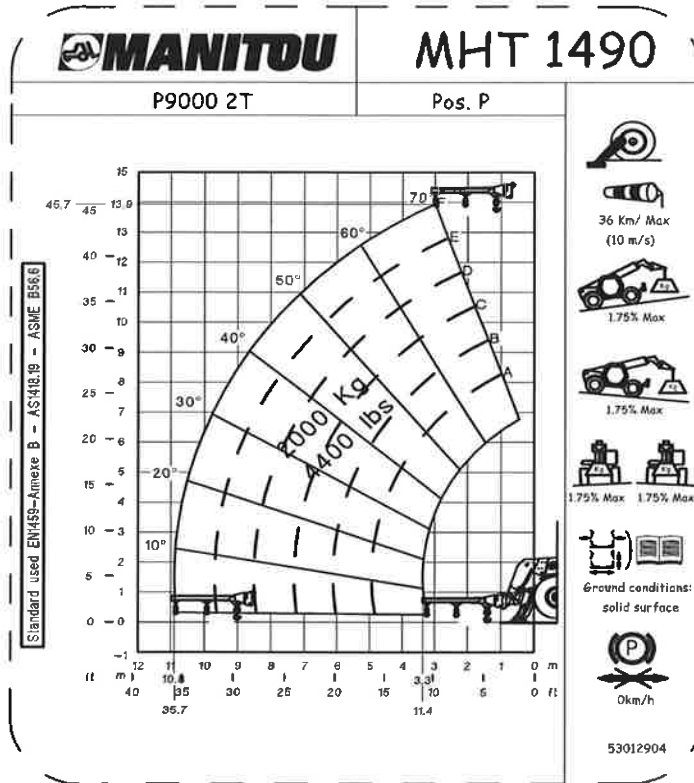
MHT-X 1490 129M ST3A S1 / MHT 1490 129M ST4 S1



648860 NL
MHT-X 1490 129M ST3A S1 / MHT 1490 129M ST4 S1 (23/06/2016)
MHT-X 10130 129M ST3A S1 / MHT 10130 129M ST4 S1



MHT-X 1490 129M ST3A S1 / MHT 1490 129M ST4 S1



648f L
MHT 1490 129M ST3A S1 (2310f...)
MHT-X 10130 129M ST3A S1 / MHT 10130 129M ST4 S1

MHT-X 1490 129M ST3A S1 / MHT 1490 129M ST4 S1

P9000 1.7T

MHT 1490

Pos. P

1.5 Km/h Max (0.4 m/s)

Standard used AS 1418-19

36 Km/ Max (10 m/s)

15% Max

10% Max

5% Max 5% Max

Ground conditions: solid surface

53012906

Winch 9T

MHT 1490

Pos. J

Standard used EN1459-Annexe B - AS1418.19 - ANSI B56.6

36 Km/ Max (10 m/s)

1.75% Max

1.75% Max

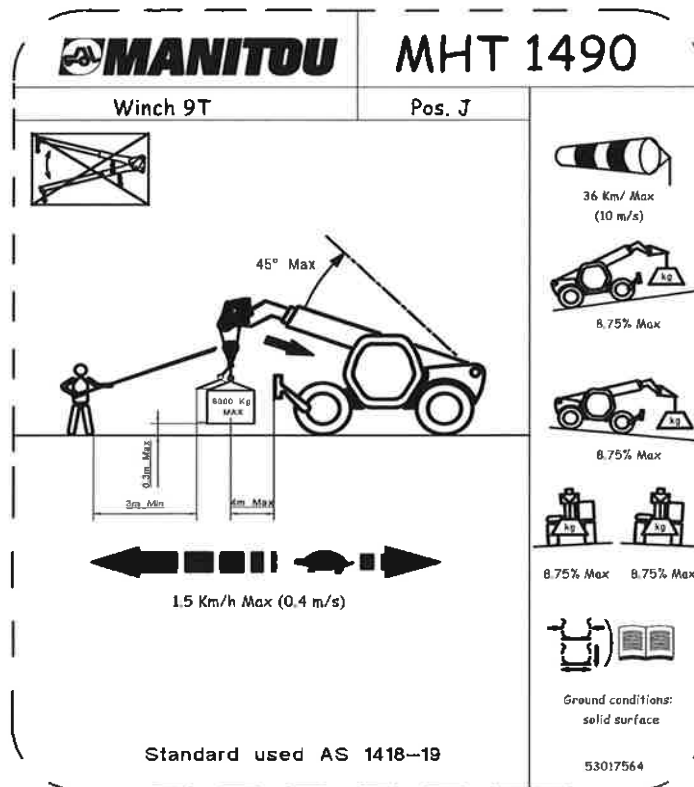
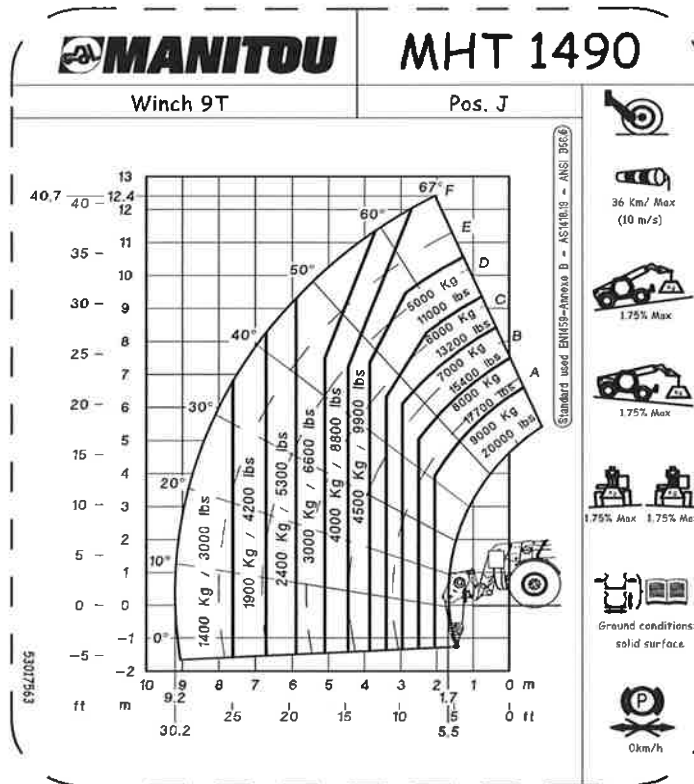
1.75% Max 1.75% Max

Ground conditions: solid surface

0km/h

648860 NL
 MHT-X 1490 129M ST3A S1 / MHT 1490 129M ST4 S1 (23/06/2016)
 MHT-X 10130 129M ST3A S1 / MHT 10130 129M ST4 S1

MHT-X 1490 129M ST3A S1 / MHT 1490 129M ST4 S1



6487 L
MHT 90 12 T3A S 4T 14 9M S1 (23/06)
MHT-X 10130 129M ST3A S1 / MHT 10130 129M ST4 S1



MHT-X 1490 129M ST3A S1 / MHT 1490 129M ST4 S1

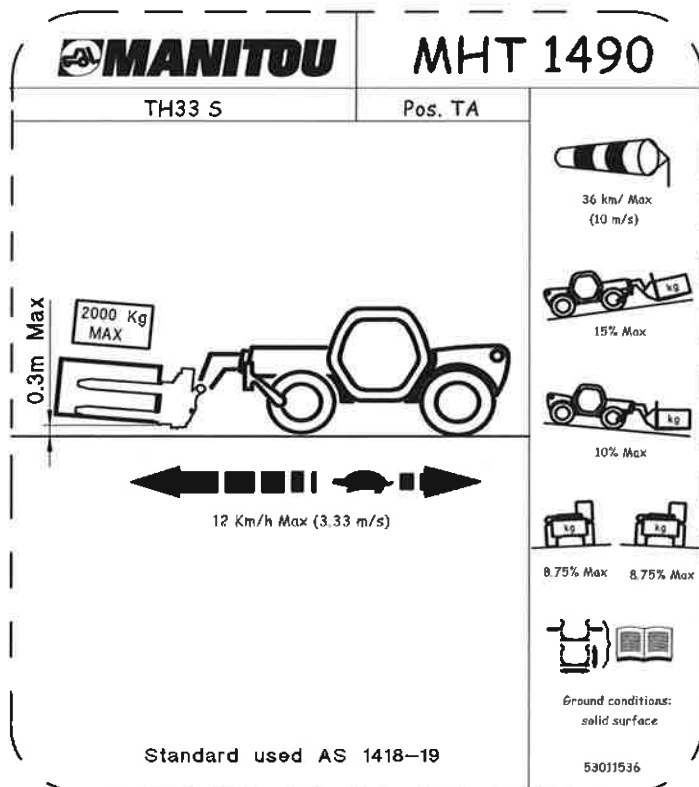
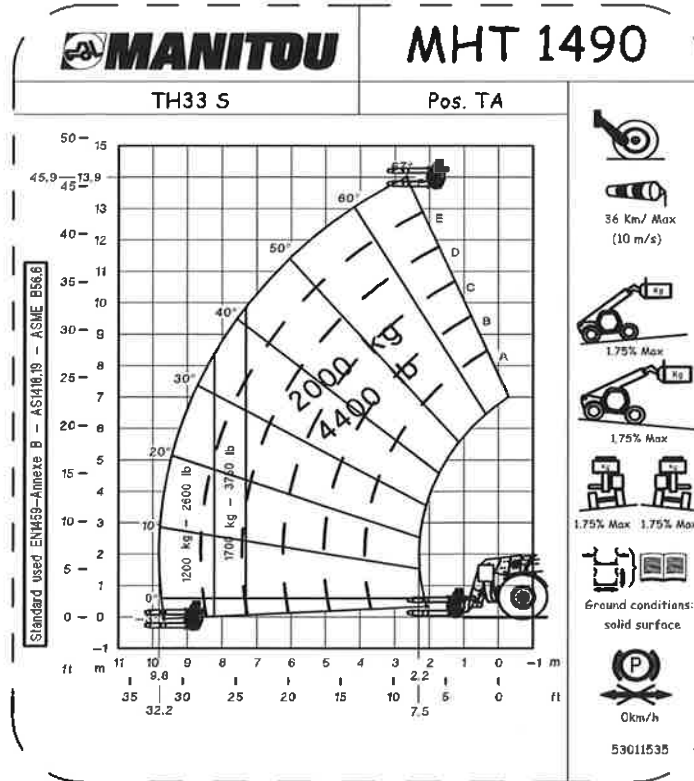
MANITOU		MHT 1490	
Winch 9T		Pos. J	
<p>Standard used AS 1418-19</p>			
		<p>36 Km/ Max (10 m/s)</p>	
		<p>8.75% Max</p>	
		<p>8.75% Max</p>	
		<p>8.75% Max 8.75% Max</p>	
		<p>Ground conditions: solid surface</p>	
		<p>53017564</p>	

MANITOU		MHT 1490	
TH 33 S		Pos. TA	
<p>Standard used EN1459-Annexe B - AS1418.19 - ASME B3E.6</p>			
		<p>36 Km/ Max (10 m/s)</p>	
		<p>1.75% Max</p>	
		<p>1.75% Max</p>	
		<p>1.75% Max 1.75% Max</p>	
		<p>Ground conditions: solid surface</p>	
		<p>0km/h</p>	
		<p>53011533</p>	

648860 NL
MHT-X 1490 129M ST3A S1 / MHT 1490 129M ST4 S1 (23/06/2016)
MHT-X 10130 129M ST3A S1 / MHT 10130 129M ST4 S1



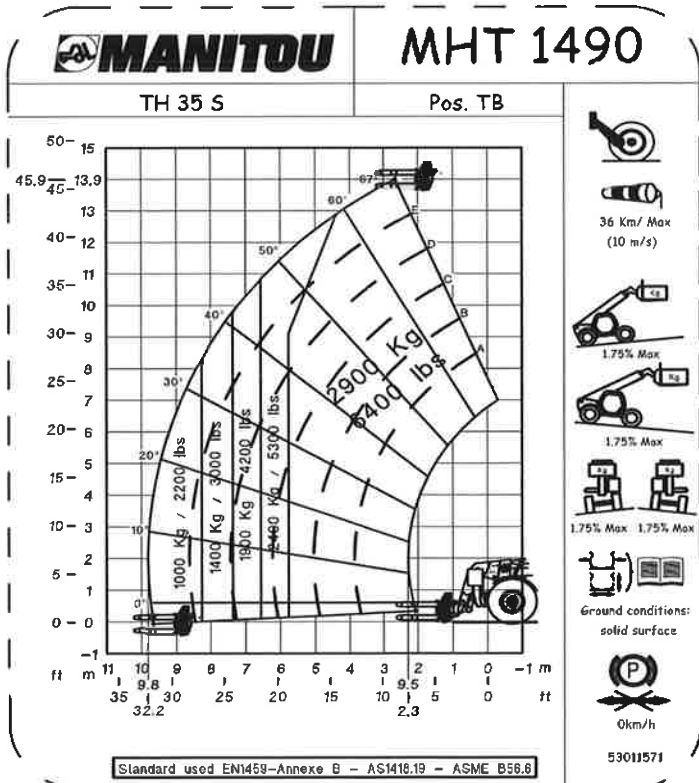
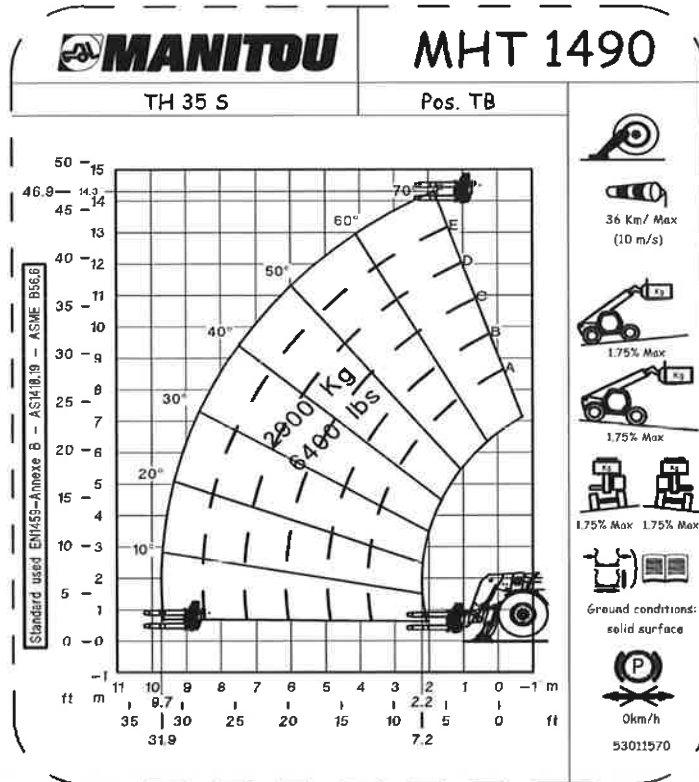
MHT-X 1490 129M ST3A S1 / MHT 1490 129M ST4 S1



6487 L
MHT 90 12 T3A S JT 14 3M ST (23/0€)
MHT-X 10130 129M ST3A S1 / MHT 10130 129M ST4 S1



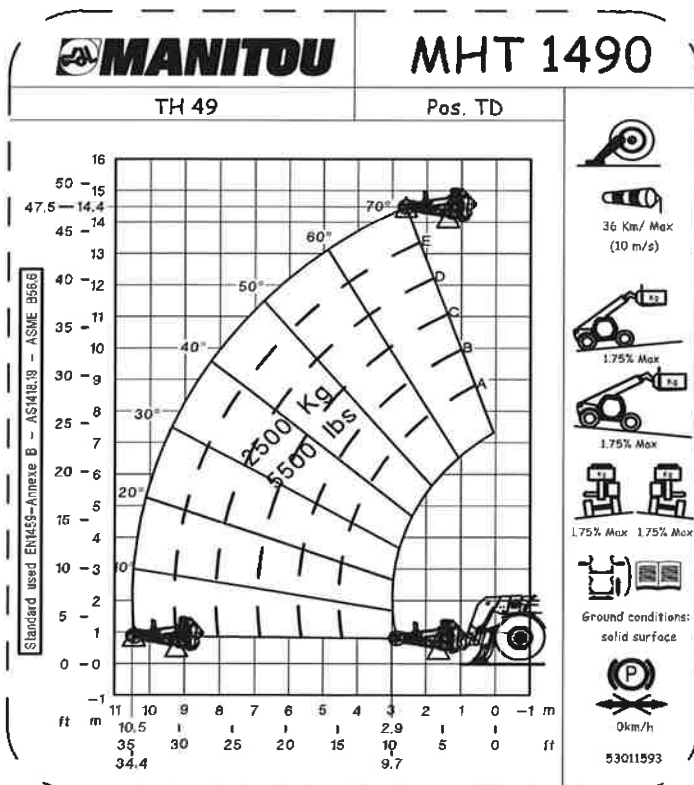
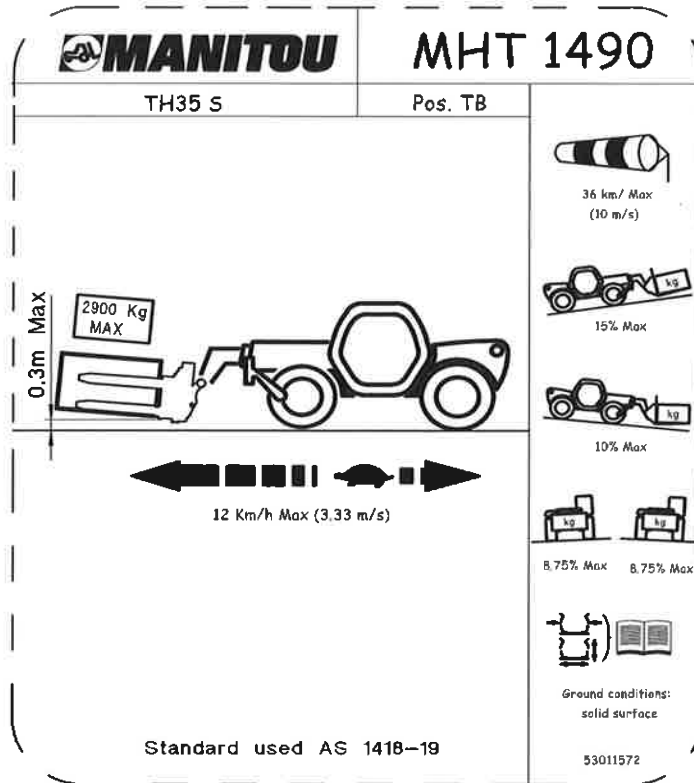
MHT-X 1490 129M ST3A S1 / MHT 1490 129M ST4 S1



648860 NL
 MHT-X 1490 129M ST3A S1 / MHT 1490 129M ST4 S1 (23/06/2016)
 MHT-X 10130 129M ST3A S1 / MHT 10130 129M ST4 S1

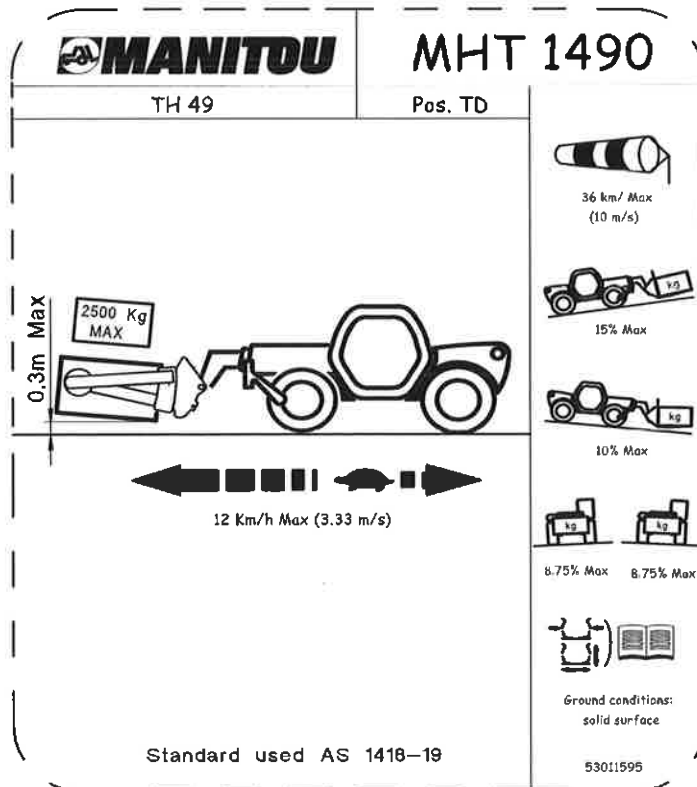
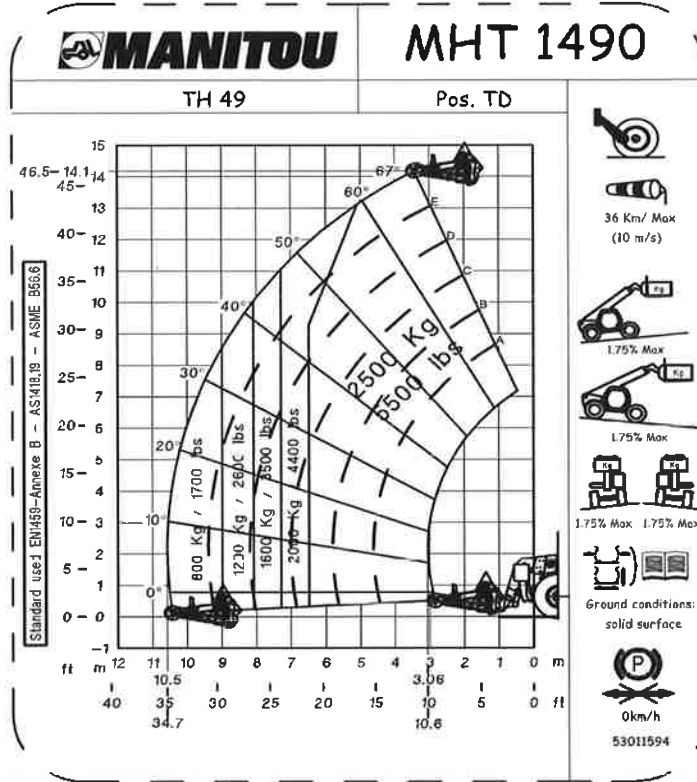


MHT-X 1490 129M ST3A S1 / MHT 1490 129M ST4 S1



648f
 L
 MHT 190 12 T3A S -TT 14 9M S1 (23/06 3)
 MHT-X 10130 129M ST3A S1 / MHT 10130 129M ST4 S1

MHT-X 1490 129M ST3A S1 / MHT 1490 129M ST4 S1



648660 NL
MHT-X 1490 129M ST3A S1 / MHT 1490 129M ST4 S1 (23/06/2016)
MHT-X 10130 129M ST3A S1 / MHT 10130 129M ST4 S1



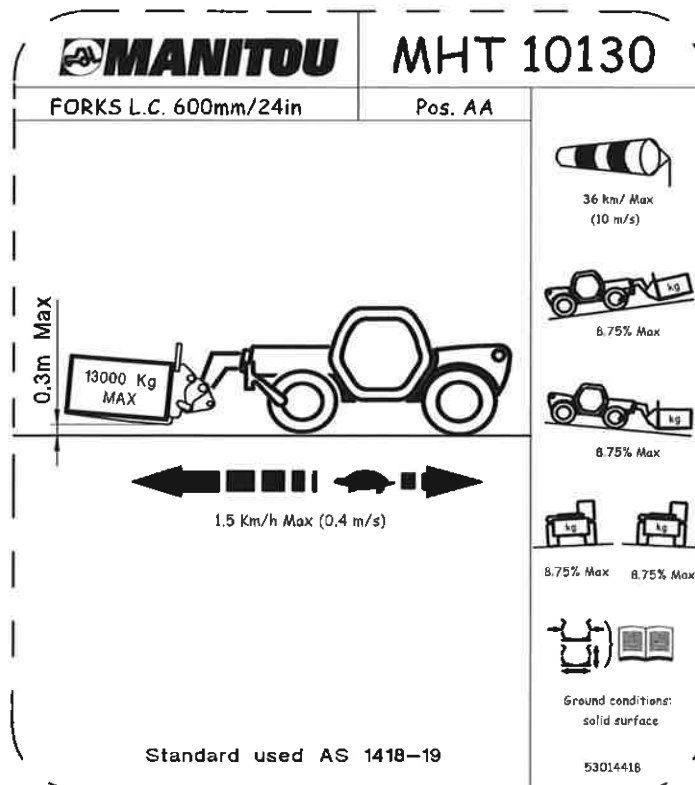
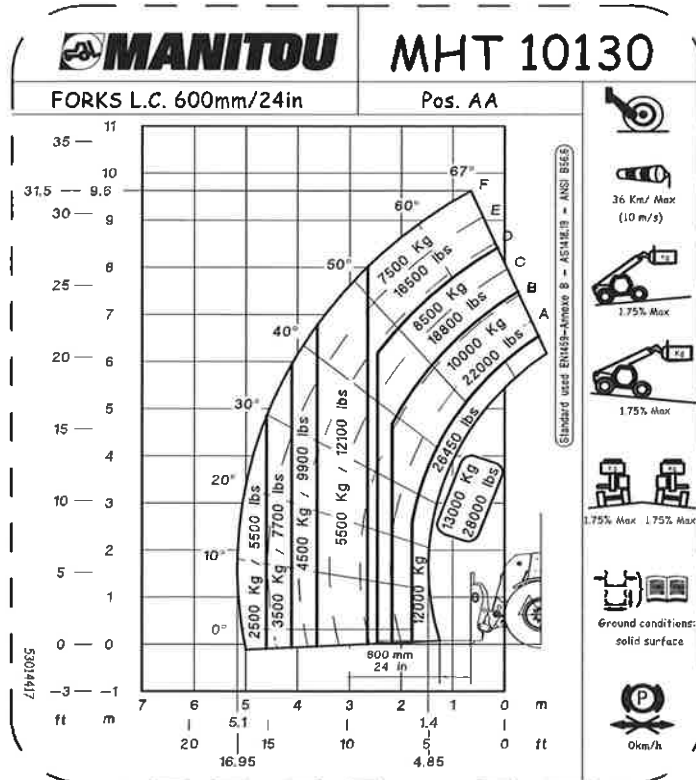
MHT-X 10130 129M ST3A S1
MHT 10130 129M ST4 S1

648f
MHT
MHT-X 10130 129M ST3A S1 / MHT 10130 129M ST4 S1



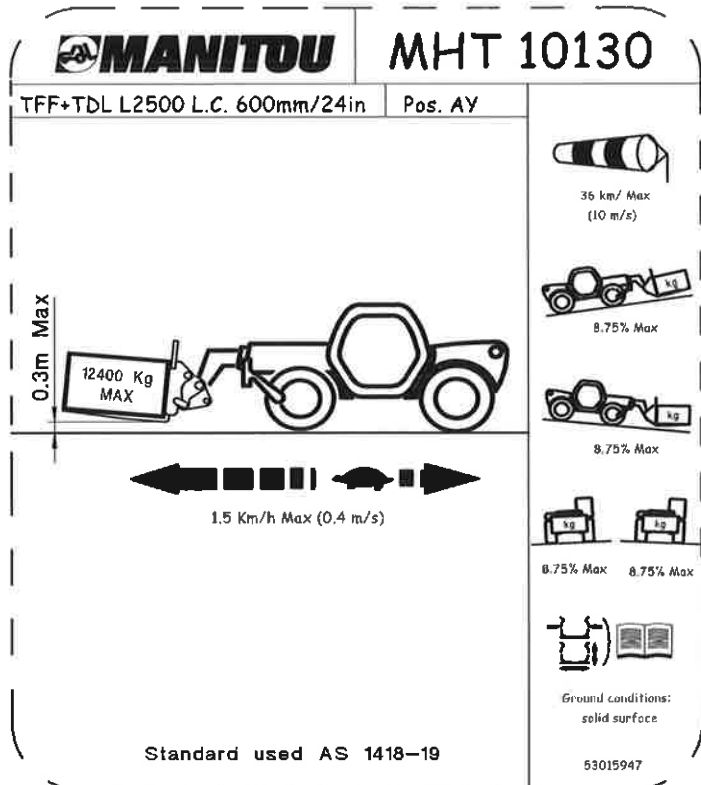
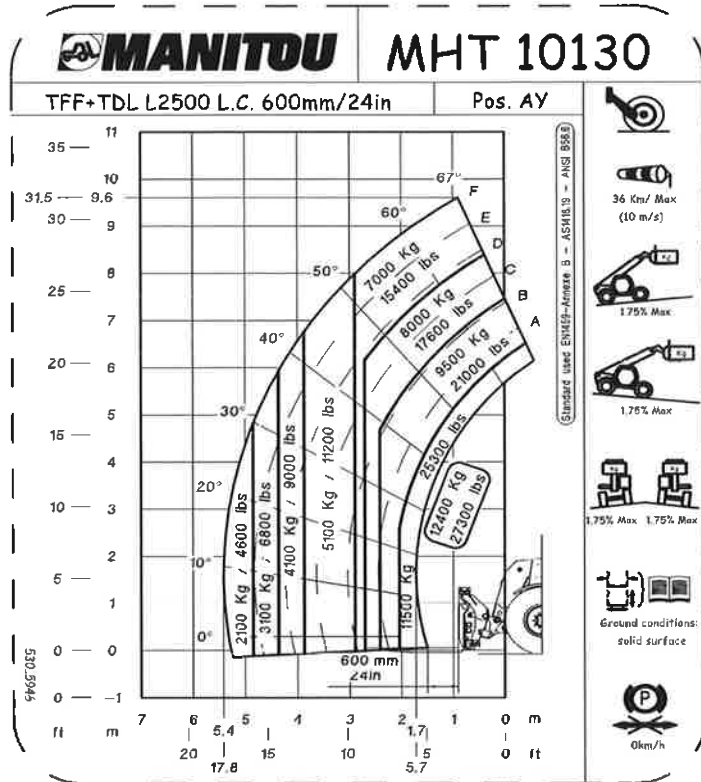
648860 NL
MHT-X 1490 129M ST3A S1 / MHT 1490 129M ST4 S1 (23/06/2016)
MHT-X 10130 129M ST3A S1 / MHT 10130 129M ST4 S1

MHT-X 10130 129M ST3A S1 / MHT 10130 129M ST4 S1



6486
MHT
MHT-X 10130 129M ST3A S1 / MHT 10130 129M ST4 S1

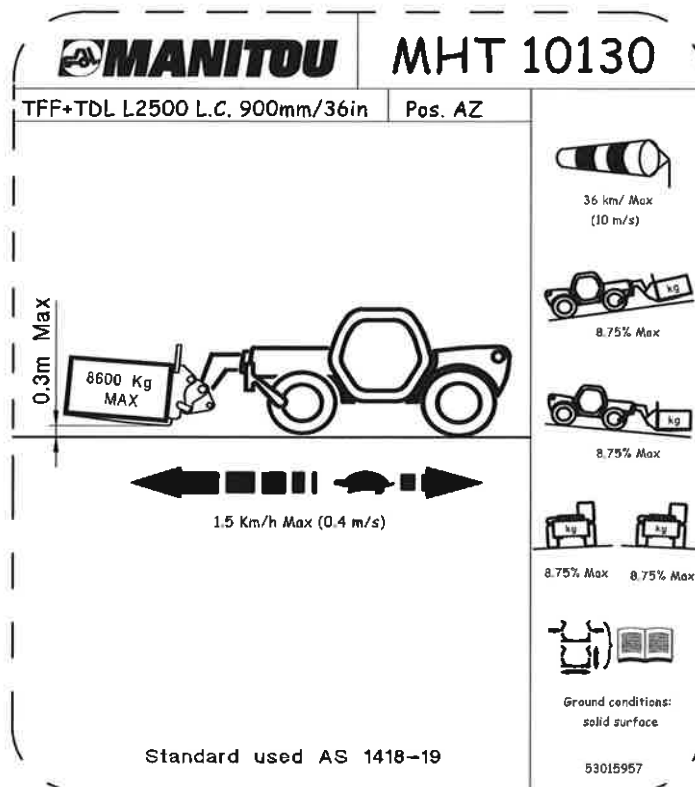
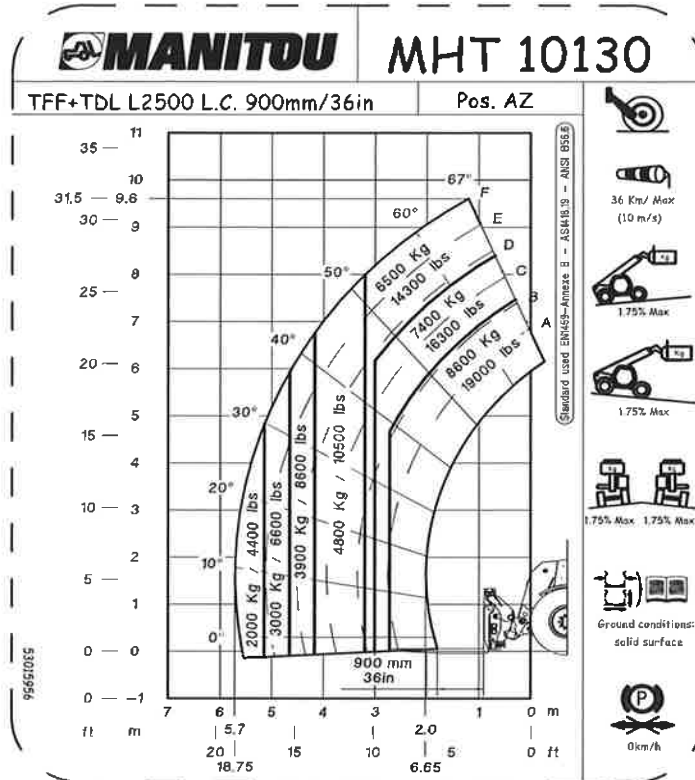
MHT-X 10130 129M ST3A S1 / MHT 10130 129M ST4 S1



648860 NL
MHT-X 1490 129M ST3A S1 / MHT 1490 129M ST4 S1 (23/06/2016)
MHT-X 10130 129M ST3A S1 / MHT 10130 129M ST4 S1

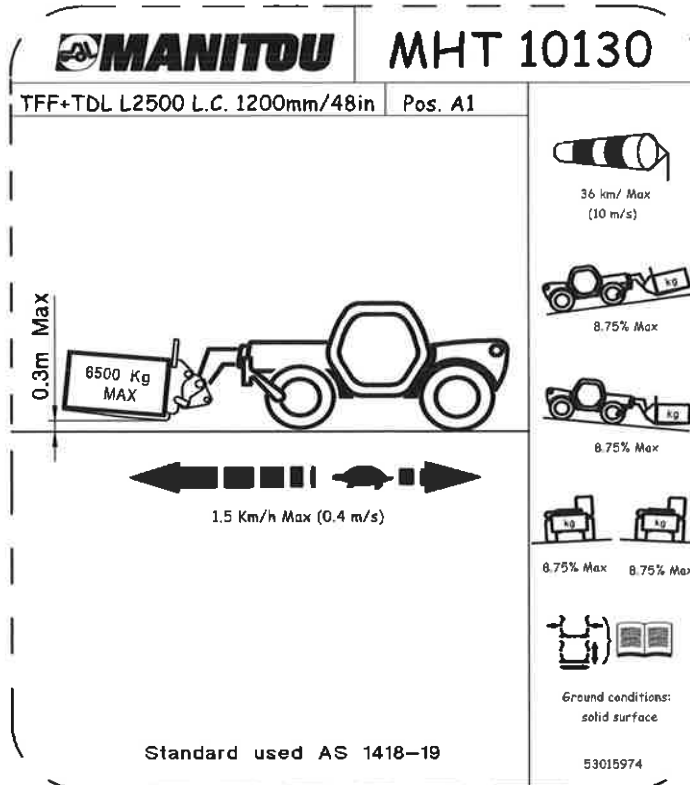
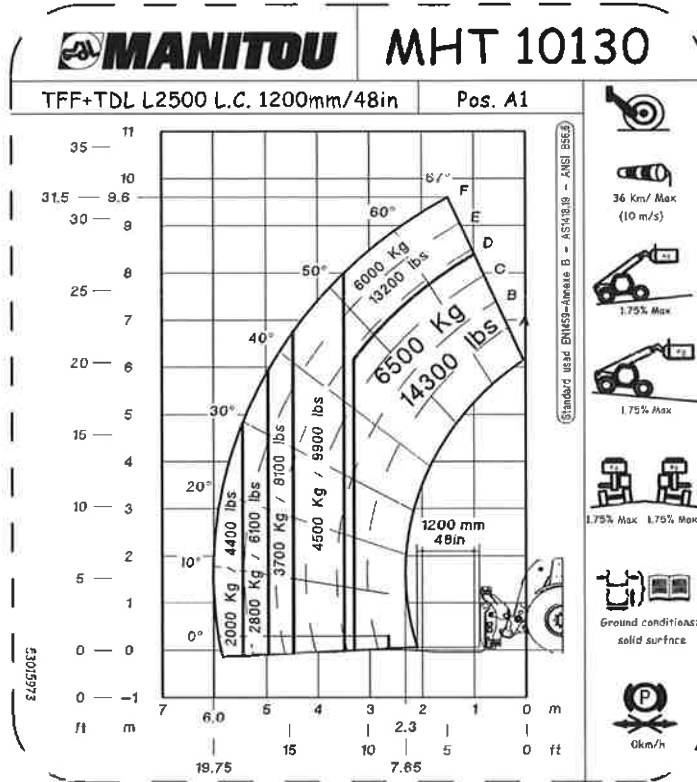


MHT-X 10130 129M ST3A S1 / MHT 10130 129M ST4 S1



648(L 90 12 T3A S JT 14 3M S1 (2310€ j))
MHT-X 10130 129M ST3A S1 / MHT 10130 129M ST4 S1

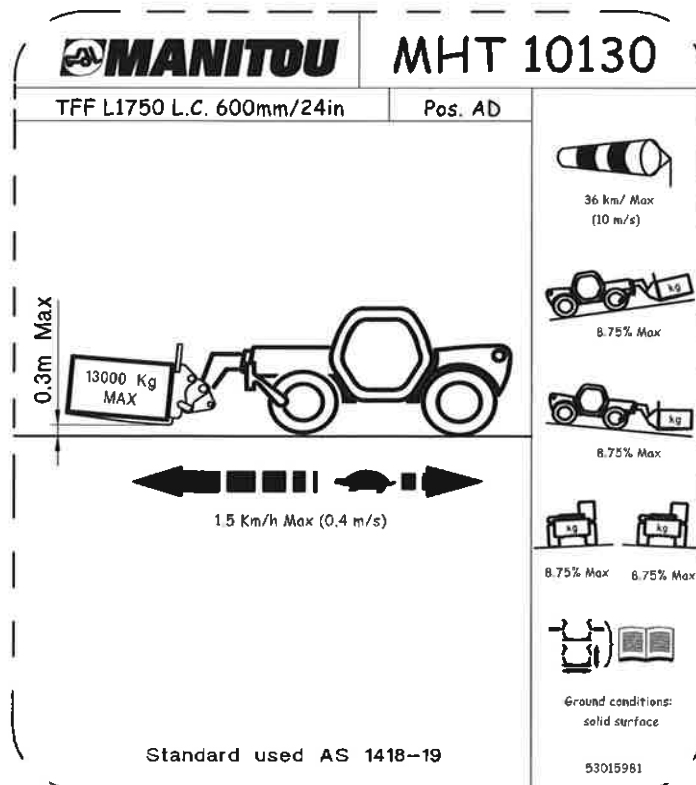
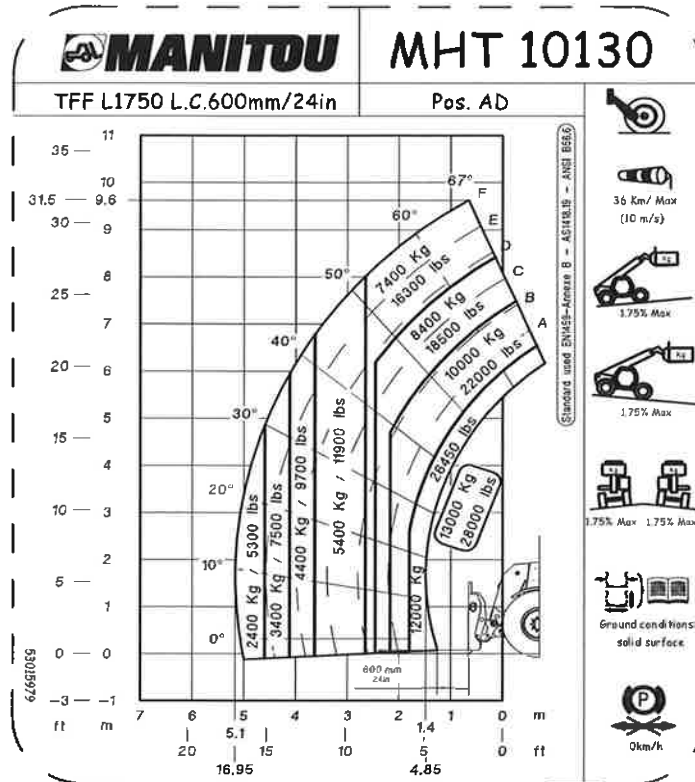
MHT-X 10130 129M ST3A S1 / MHT 10130 129M ST4 S1



648860 NL
MHT-X 1490 129M ST3A S1 / MHT 1490 129M ST4 S1 (23/06/2016)
MHT-X 10130 129M ST3A S1 / MHT 10130 129M ST4 S1

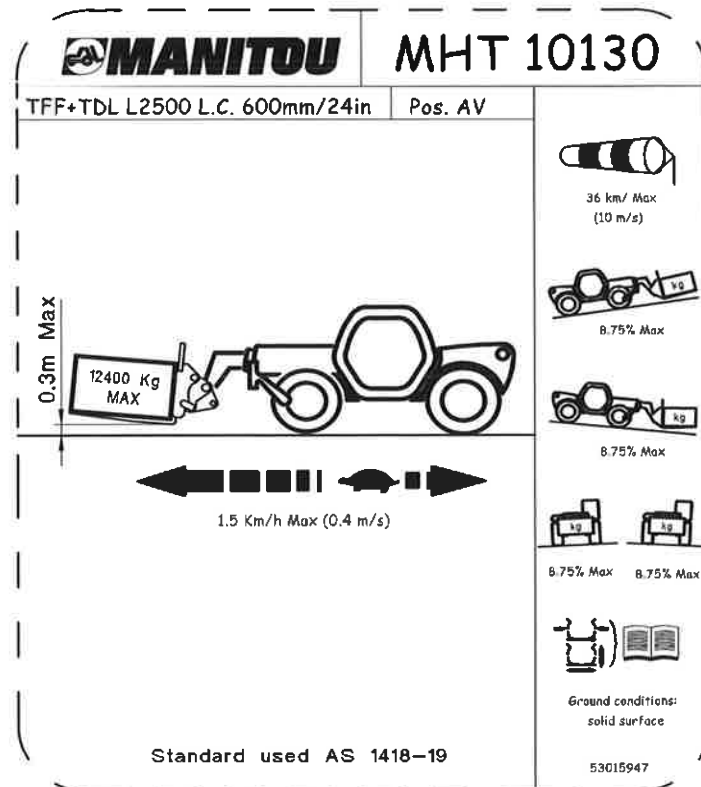
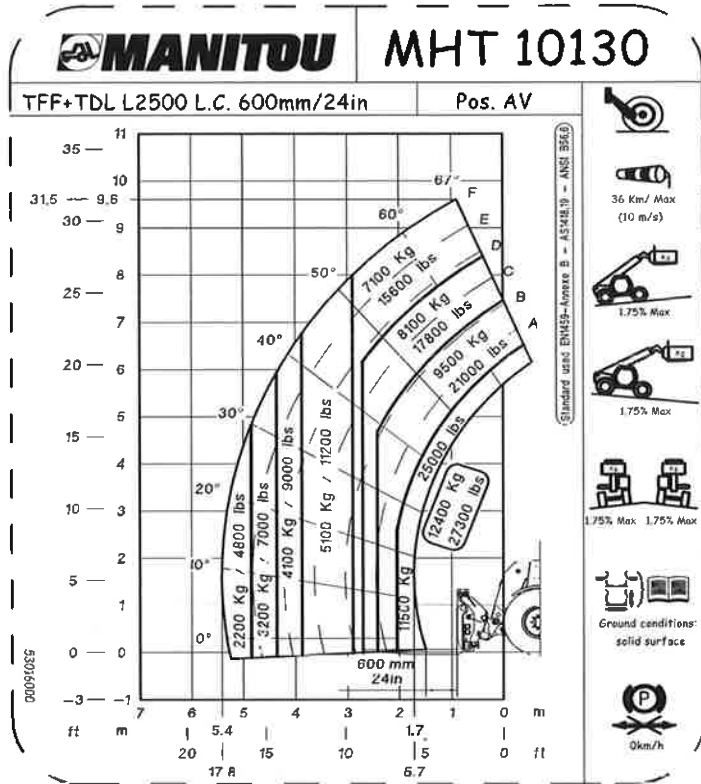


MHT-X 10130 129M ST3A S1 / MHT 10130 129M ST4 S1



648 L
MHT 190 12 T3A S1 -IT 14 9M S1 (23/06...)
MHT-X 10130 129M ST3A S1 / MHT 10130 129M ST4 S1

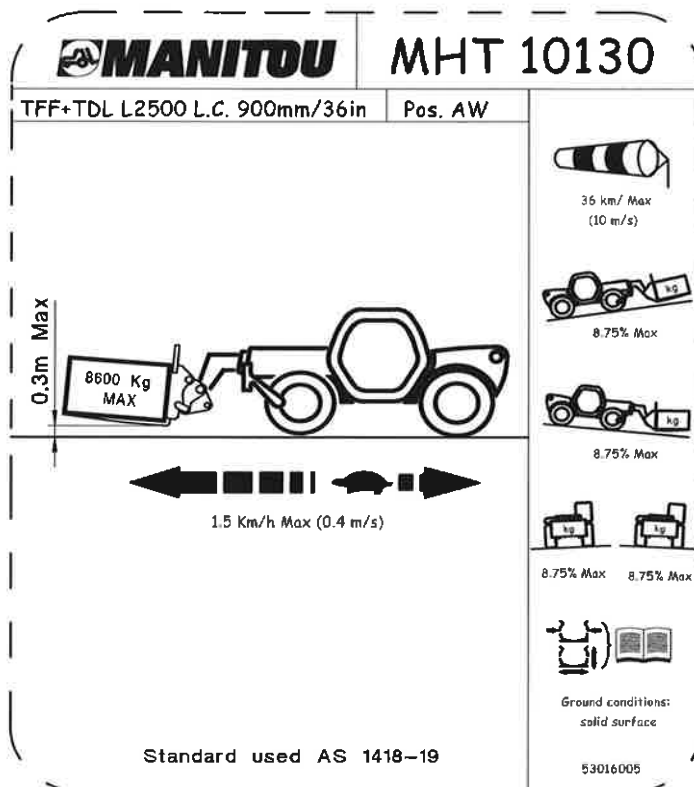
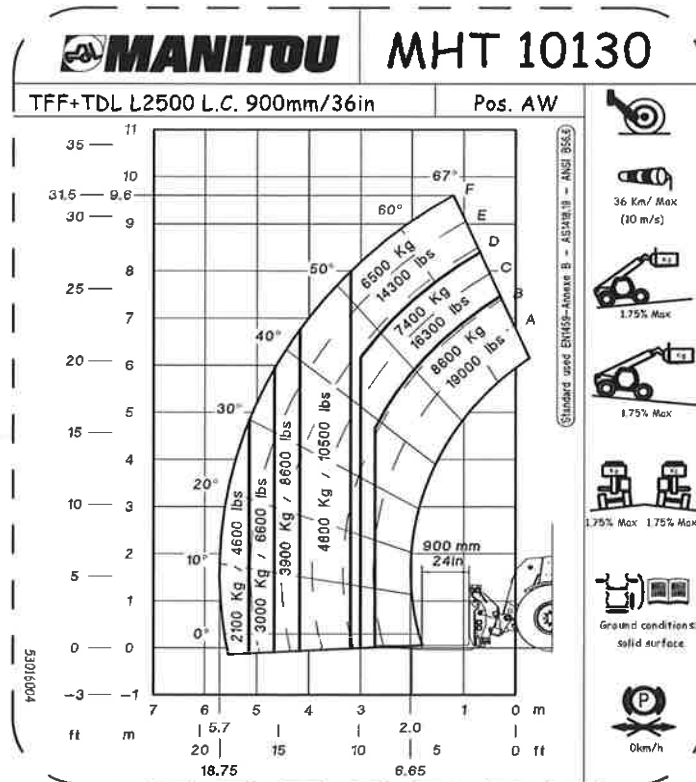
MHT-X 10130 129M ST3A S1 / MHT 10130 129M ST4 S1



648860 NL
MHT-X 1490 129M ST3A S1 / MHT 1490 129M ST4 S1 (23/06/2016)
MHT-X 10130 129M ST3A S1 / MHT 10130 129M ST4 S1

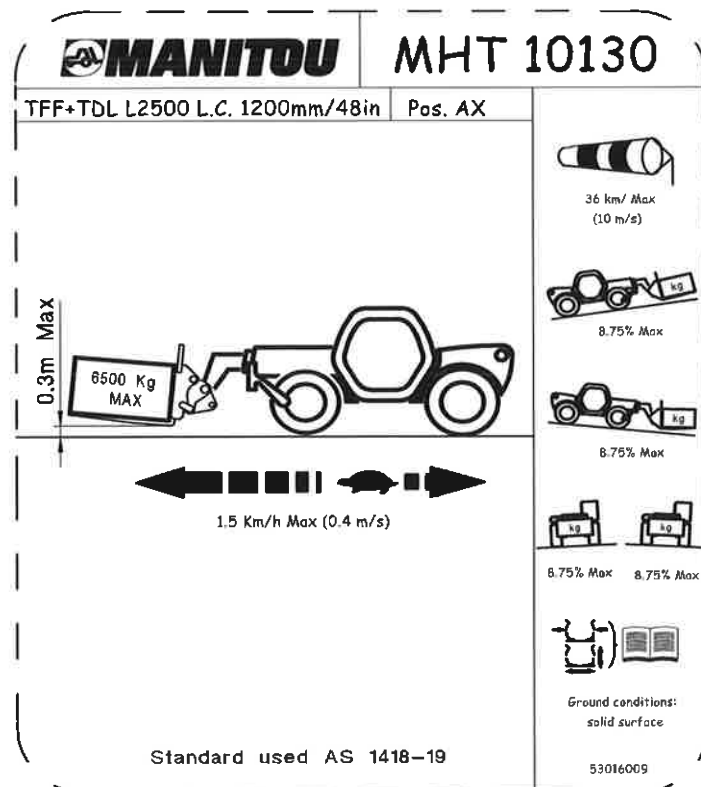
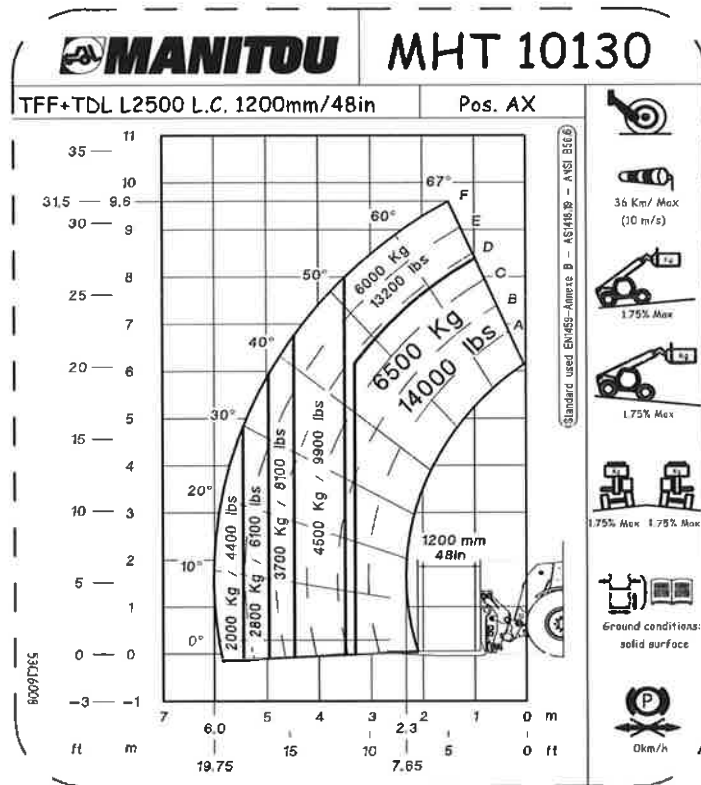


MHT-X 10130 129M ST3A S1 / MHT 10130 129M ST4 S1



6481
MHT
MHT-X 10130 129M ST3A S1 / MHT 10130 129M ST4 S1

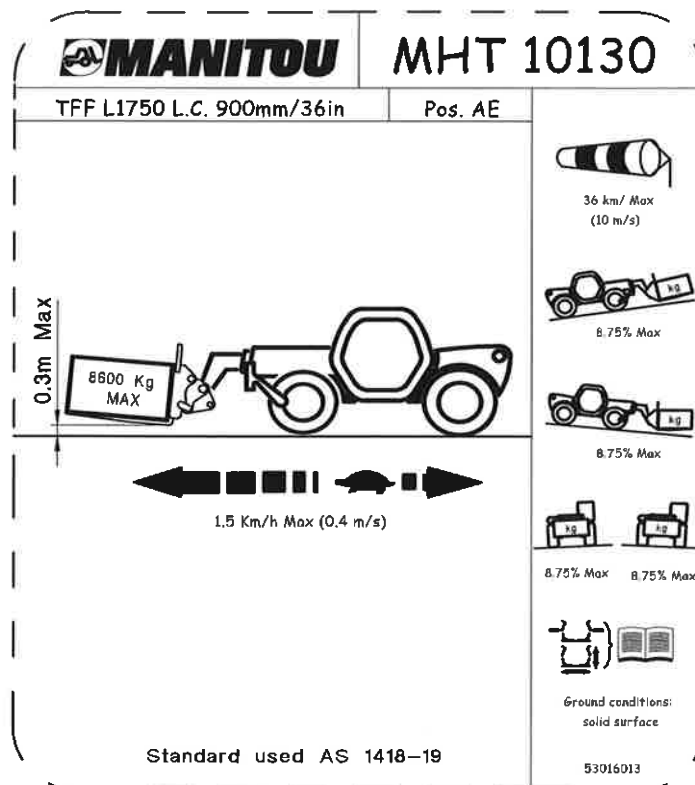
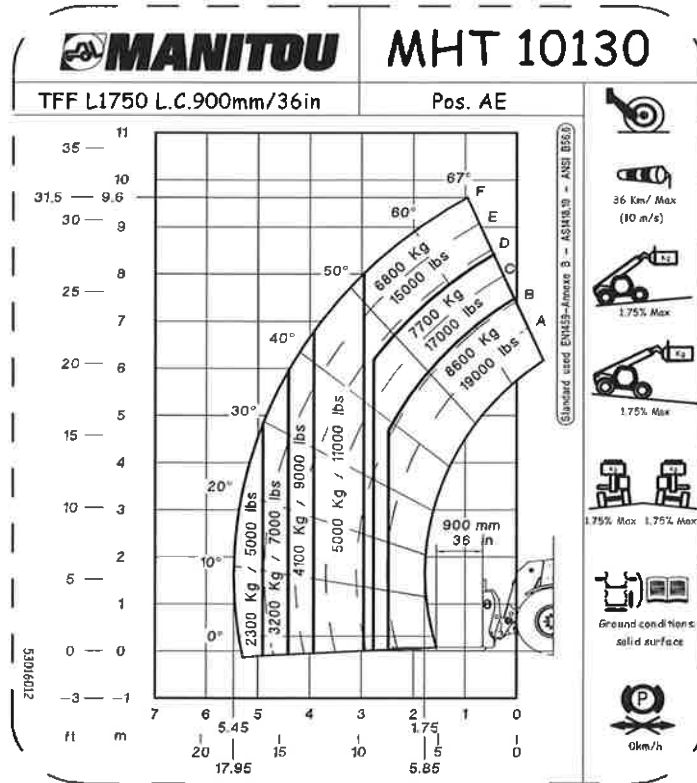
MHT-X 10130 129M ST3A S1 / MHT 10130 129M ST4 S1



648860 NL
MHT-X 1490 129M ST3A S1 / MHT 1490 129M ST4 S1 (23/06/2016)
MHT-X 10130 129M ST3A S1 / MHT 10130 129M ST4 S1

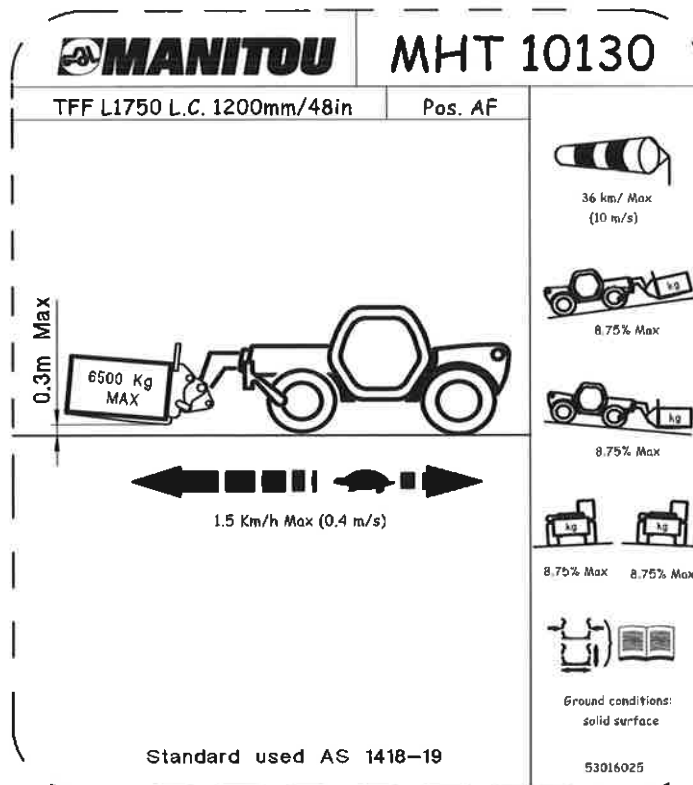
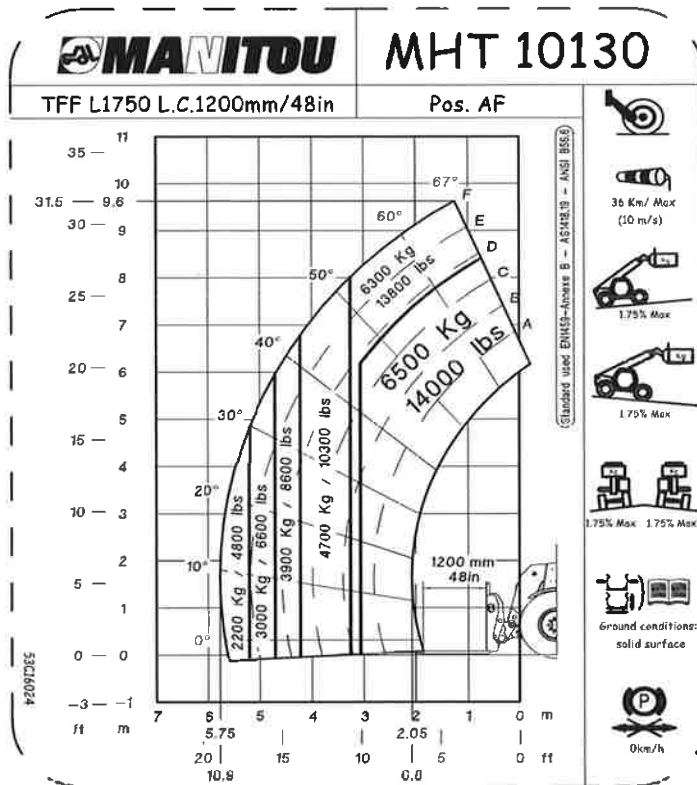


MHT-X 10130 129M ST3A S1 / MHT 10130 129M ST4 S1



6486 L 90 12 T3A S HT 14 3M S1 (23/06)
MHT-X 10130 129M ST3A S1 / MHT 10130 129M ST4 S1

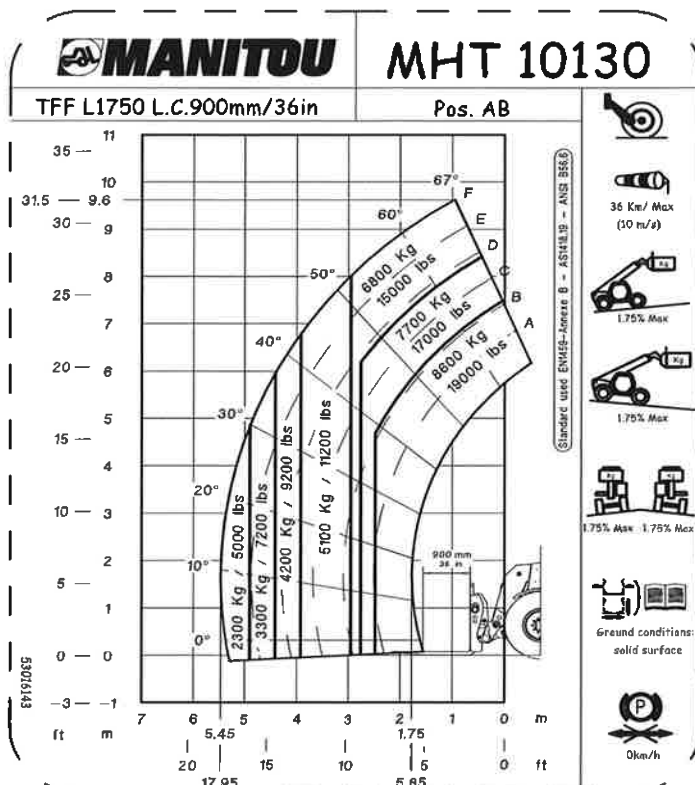
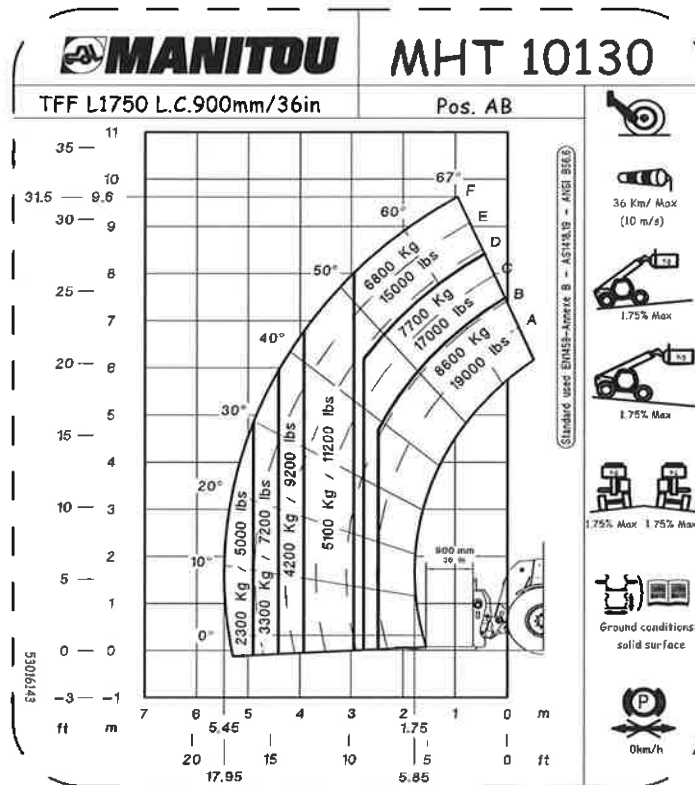
MHT-X 10130 129M ST3A S1 / MHT 10130 129M ST4 S1



648860 NL
MHT-X 1490 129M ST3A S1 / MHT 1490 129M ST4 S1 (23/06/2016)
MHT-X 10130 129M ST3A S1 / MHT 10130 129M ST4 S1



MHT-X 10130 129M ST3A S1 / MHT 10130 129M ST4 S1



648 L
MHT 90 12 T3A S1 JT 14 3M S1 (230E)
MHT-X 10130 129M ST3A S1 / MHT 10130 129M ST4 S1



MHT-X 10130 129M ST3A S1 / MHT 10130 129M ST4 S1

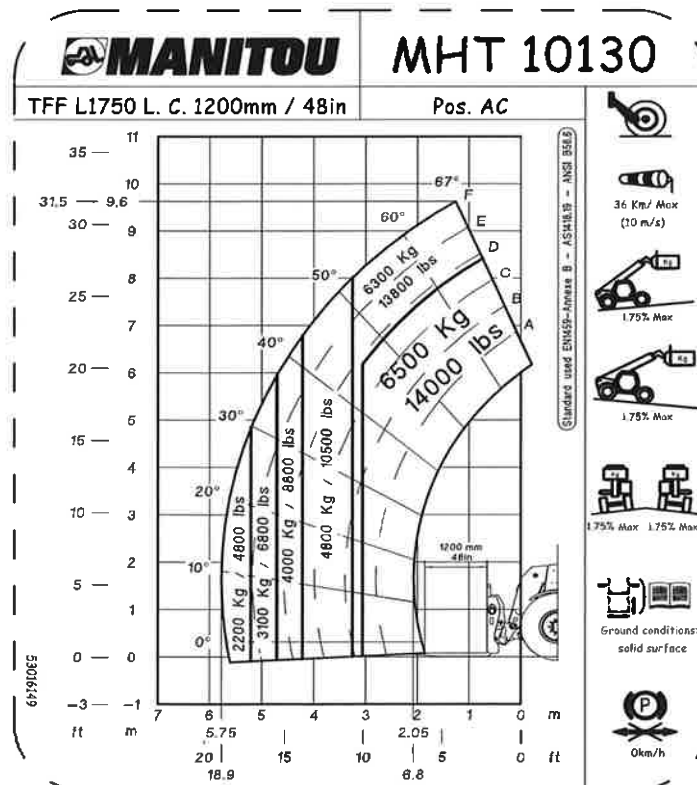
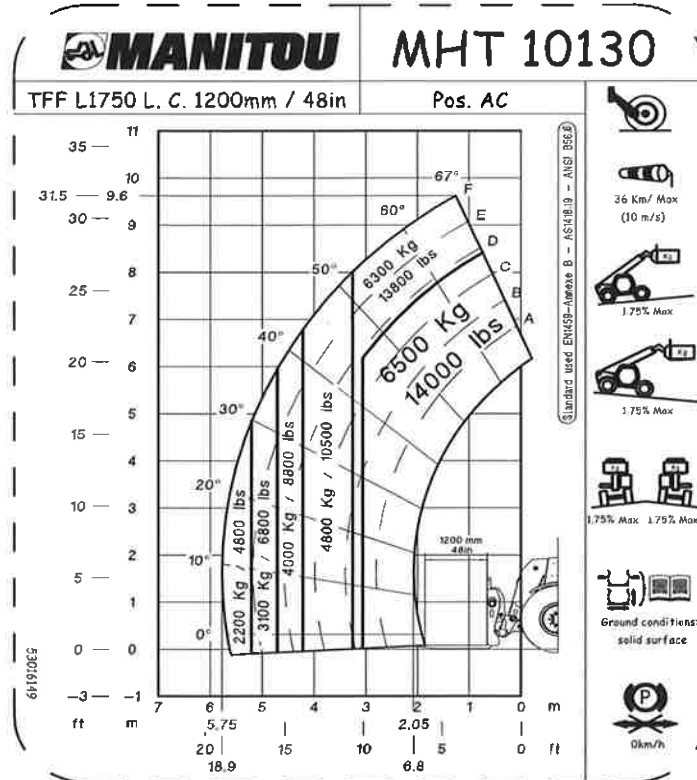
MANITOU		MHT 10130	
TFF L1750 L.C. 900mm/36in		Pos. AB	
0.3m Max			<p>36 km/ Max (10 m/s)</p>
			<p>8.75% Max</p>
			<p>8.75% Max</p>
			<p>8.75% Max 8.75% Max</p>
			<p>Ground conditions: solid surface</p>
	Standard used AS 1418-19		53016144

MANITOU		MHT 10130	
TFF L1750 L.C. 900mm/36in		Pos. AB	
0.3m Max			<p>36 km/ Max (10 m/s)</p>
			<p>8.75% Max</p>
			<p>8.75% Max</p>
			<p>8.75% Max 8.75% Max</p>
			<p>Ground conditions: solid surface</p>
	Standard used AS 1418-19		53016144

648860 NL
MHT-X 1490 129M ST3A S1 / MHT 1490 129M ST4 S1 (23/06/2016)
MHT-X 10130 129M ST3A S1 / MHT 10130 129M ST4 S1



MHT-X 10130 129M ST3A S1 / MHT 10130 129M ST4 S1



6486 L 90 12 3A S 1T 14 JM ST (23/0E)
MHT 90 12 3A S 1T 14 JM ST (23/0E)
MHT-X 10130 129M ST3A S1 / MHT 10130 129M ST4 S1



MHT-X 10130 129M ST3A S1 / MHT 10130 129M ST4 S1

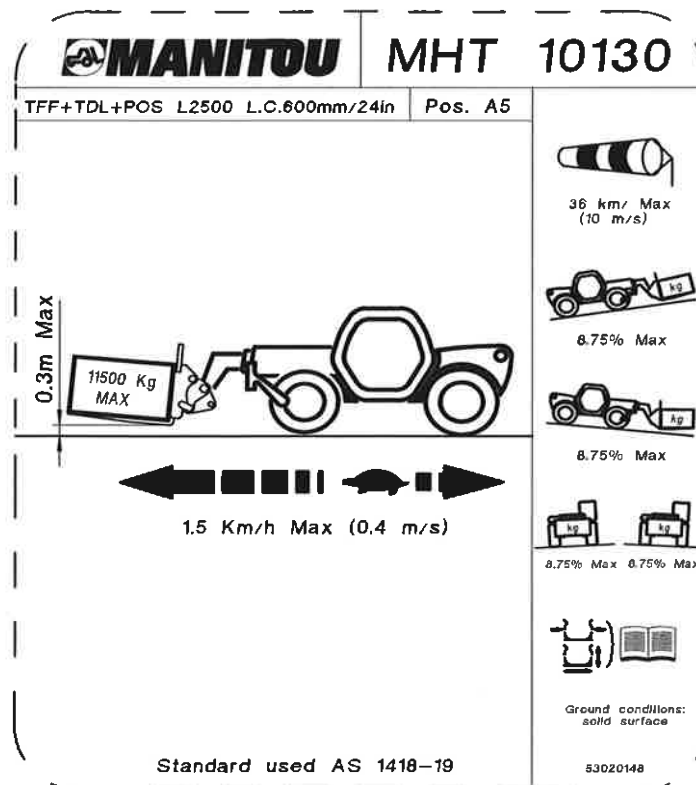
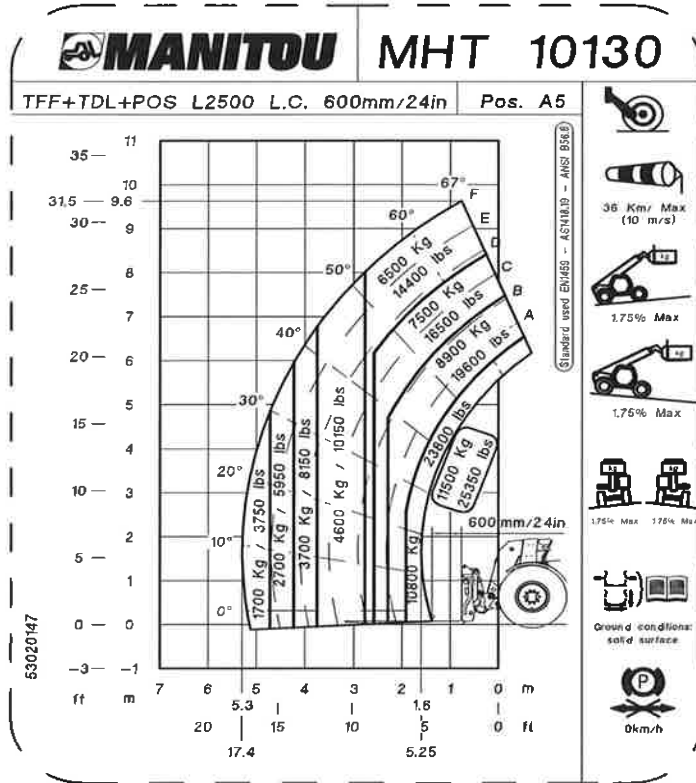
MANITOU		MHT 10130	
TFF L1750 L.C. 1200mm/48in		Pos. AC	
<p>0.3m Max</p> <p>6500 Kg MAX</p>	<p>36 km/ Max (10 m/s)</p>		
	<p>1.5 Km/h Max (0.4 m/s)</p>		<p>8.75% Max</p>
		<p>8.75% Max</p>	<p>8.75% Max</p>
		<p>8.75% Max</p>	<p>8.75% Max</p>
		<p>Ground conditions: solid surface</p> <p>53016150</p>	
<p>Standard used AS 1418-19</p>			

MANITOU		MHT 10130	
TFF L1750 L.C. 1200mm/48in		Pos. AC	
<p>0.3m Max</p> <p>6500 Kg MAX</p>	<p>36 km/ Max (10 m/s)</p>		
	<p>1.5 Km/h Max (0.4 m/s)</p>		<p>8.75% Max</p>
		<p>8.75% Max</p>	<p>8.75% Max</p>
		<p>8.75% Max</p>	<p>8.75% Max</p>
		<p>Ground conditions: solid surface</p> <p>53016150</p>	
<p>Standard used AS 1418-19</p>			

648660 NL
MHT-X 1490 129M ST3A S1 / MHT 1490 129M ST4 S1 (23/06/2016)
MHT-X 10130 129M ST3A S1 / MHT 10130 129M ST4 S1

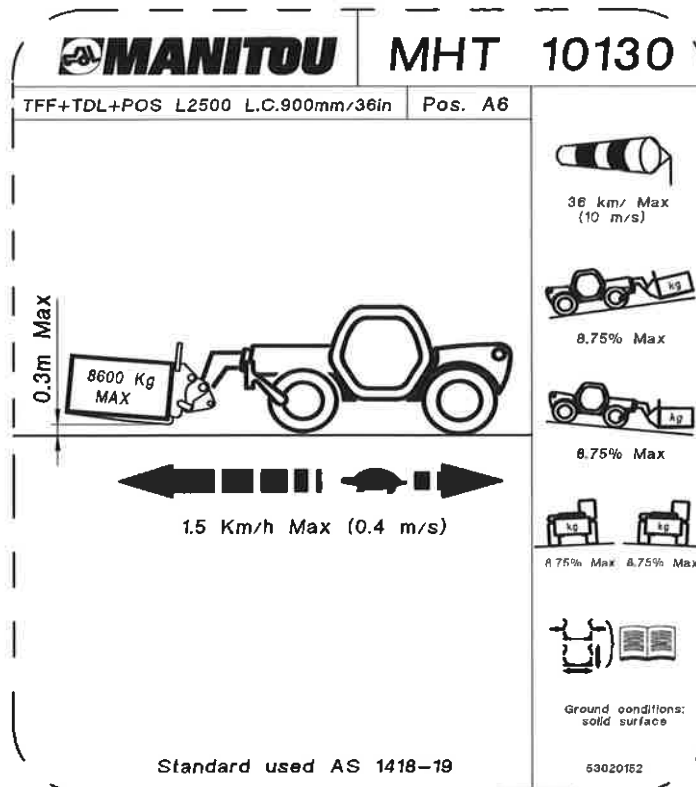
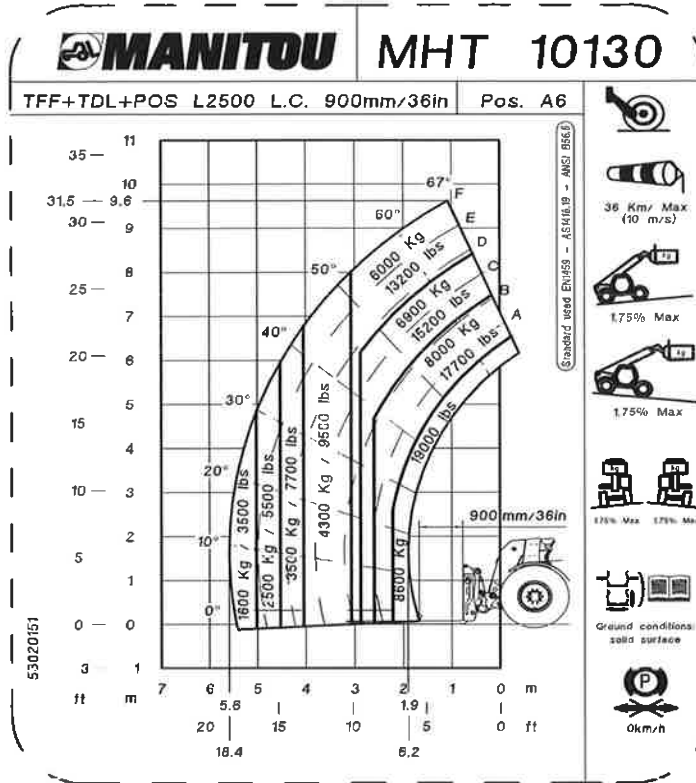


MHT-X 10130 129M ST3A S1 / MHT 10130 129M ST4 S1



6487 L 90 12 T3A S1 HT 14 3M ST (23/0€ j)
MHT-X 10130 129M ST3A S1 / MHT 10130 129M ST4 S1

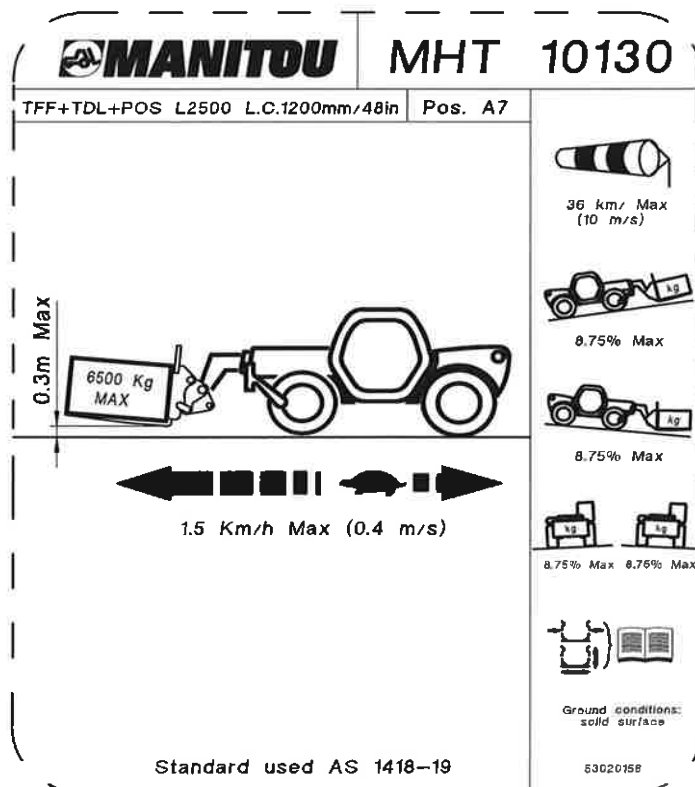
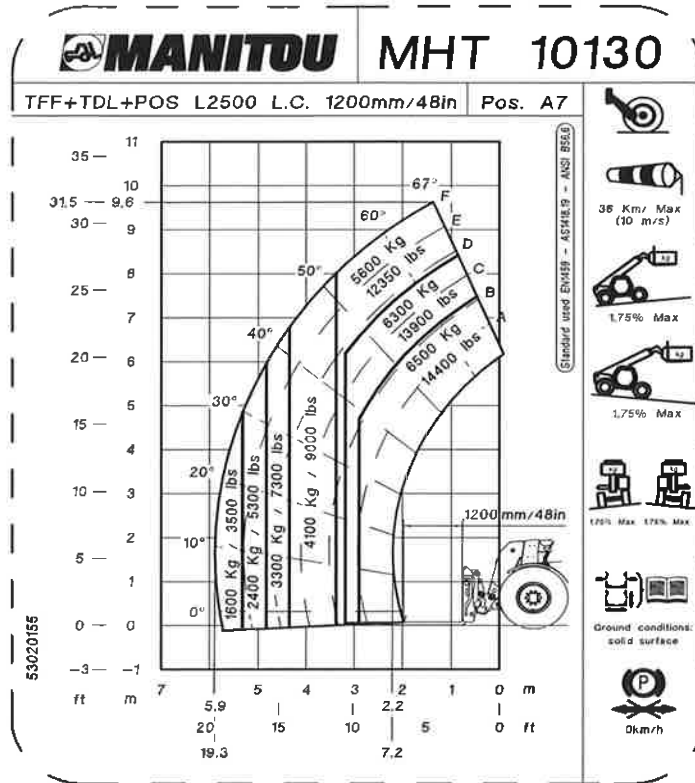
MHT-X 10130 129M ST3A S1 / MHT 10130 129M ST4 S1



648860 NL
MHT-X 1490 129M ST3A S1 / MHT 1490 129M ST4 S1 (23/06/2016)
MHT-X 10130 129M ST3A S1 / MHT 10130 129M ST4 S1



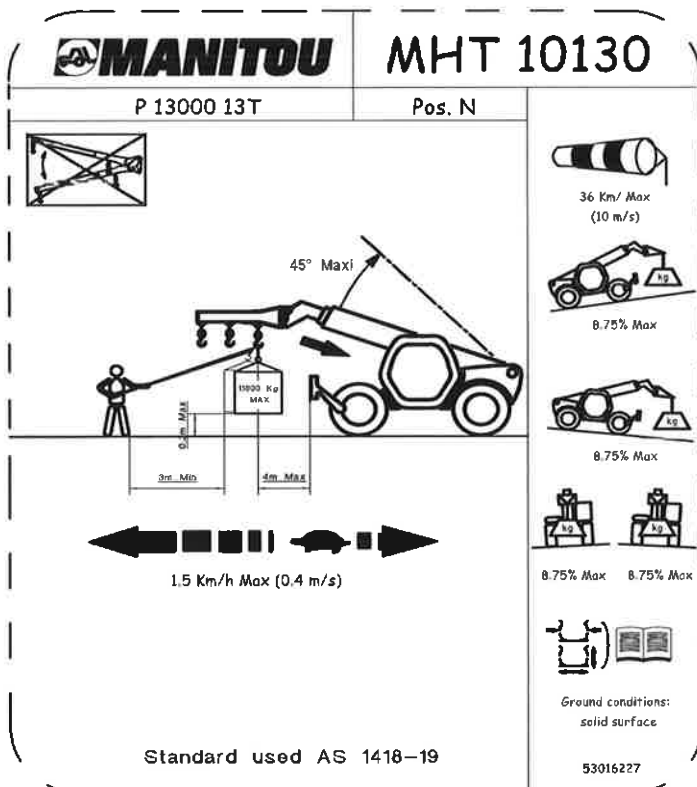
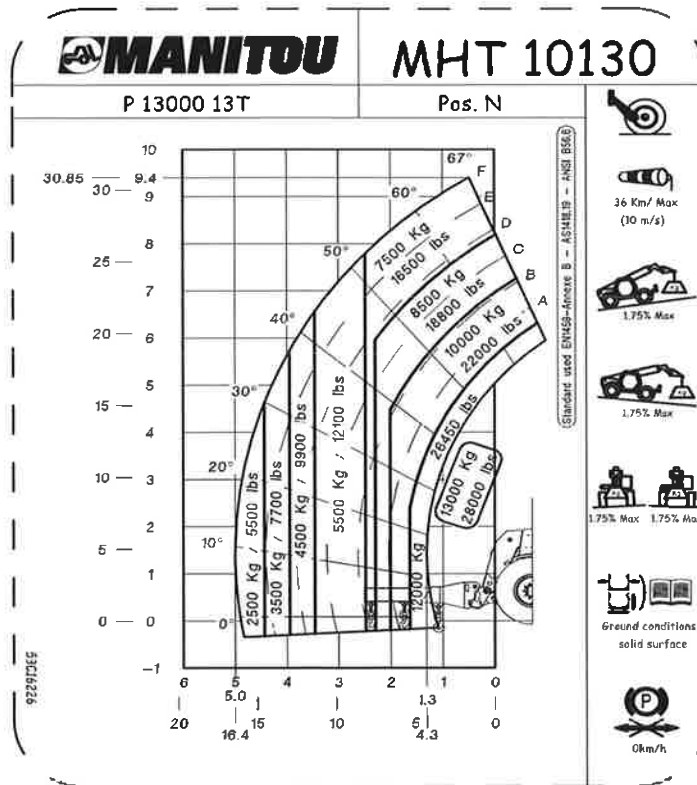
MHT-X 10130 129M ST3A S1 / MHT 10130 129M ST4 S1



648€
MHT 90 12, 13A S, 14, 15, 16, 17, 18, 19, 20, 21, 22, 23, 24, 25, 26, 27, 28, 29, 30, 31, 32, 33, 34, 35, 36, 37, 38, 39, 40, 41, 42, 43, 44, 45, 46, 47, 48, 49, 50, 51, 52, 53, 54, 55, 56, 57, 58, 59, 60, 61, 62, 63, 64, 65, 66, 67, 68, 69, 70, 71, 72, 73, 74, 75, 76, 77, 78, 79, 80, 81, 82, 83, 84, 85, 86, 87, 88, 89, 90, 91, 92, 93, 94, 95, 96, 97, 98, 99, 100, 101, 102, 103, 104, 105, 106, 107, 108, 109, 110, 111, 112, 113, 114, 115, 116, 117, 118, 119, 120, 121, 122, 123, 124, 125, 126, 127, 128, 129, 130, 131, 132, 133, 134, 135, 136, 137, 138, 139, 140, 141, 142, 143, 144, 145, 146, 147, 148, 149, 150, 151, 152, 153, 154, 155, 156, 157, 158, 159, 160, 161, 162, 163, 164, 165, 166, 167, 168, 169, 170, 171, 172, 173, 174, 175, 176, 177, 178, 179, 180, 181, 182, 183, 184, 185, 186, 187, 188, 189, 190, 191, 192, 193, 194, 195, 196, 197, 198, 199, 200, 201, 202, 203, 204, 205, 206, 207, 208, 209, 210, 211, 212, 213, 214, 215, 216, 217, 218, 219, 220, 221, 222, 223, 224, 225, 226, 227, 228, 229, 230, 231, 232, 233, 234, 235, 236, 237, 238, 239, 240, 241, 242, 243, 244, 245, 246, 247, 248, 249, 250, 251, 252, 253, 254, 255, 256, 257, 258, 259, 260, 261, 262, 263, 264, 265, 266, 267, 268, 269, 270, 271, 272, 273, 274, 275, 276, 277, 278, 279, 280, 281, 282, 283, 284, 285, 286, 287, 288, 289, 290, 291, 292, 293, 294, 295, 296, 297, 298, 299, 300, 301, 302, 303, 304, 305, 306, 307, 308, 309, 310, 311, 312, 313, 314, 315, 316, 317, 318, 319, 320, 321, 322, 323, 324, 325, 326, 327, 328, 329, 330, 331, 332, 333, 334, 335, 336, 337, 338, 339, 340, 341, 342, 343, 344, 345, 346, 347, 348, 349, 350, 351, 352, 353, 354, 355, 356, 357, 358, 359, 360, 361, 362, 363, 364, 365, 366, 367, 368, 369, 370, 371, 372, 373, 374, 375, 376, 377, 378, 379, 380, 381, 382, 383, 384, 385, 386, 387, 388, 389, 390, 391, 392, 393, 394, 395, 396, 397, 398, 399, 400, 401, 402, 403, 404, 405, 406, 407, 408, 409, 410, 411, 412, 413, 414, 415, 416, 417, 418, 419, 420, 421, 422, 423, 424, 425, 426, 427, 428, 429, 430, 431, 432, 433, 434, 435, 436, 437, 438, 439, 440, 441, 442, 443, 444, 445, 446, 447, 448, 449, 450, 451, 452, 453, 454, 455, 456, 457, 458, 459, 460, 461, 462, 463, 464, 465, 466, 467, 468, 469, 470, 471, 472, 473, 474, 475, 476, 477, 478, 479, 480, 481, 482, 483, 484, 485, 486, 487, 488, 489, 490, 491, 492, 493, 494, 495, 496, 497, 498, 499, 500, 501, 502, 503, 504, 505, 506, 507, 508, 509, 510, 511, 512, 513, 514, 515, 516, 517, 518, 519, 520, 521, 522, 523, 524, 525, 526, 527, 528, 529, 530, 531, 532, 533, 534, 535, 536, 537, 538, 539, 540, 541, 542, 543, 544, 545, 546, 547, 548, 549, 550, 551, 552, 553, 554, 555, 556, 557, 558, 559, 560, 561, 562, 563, 564, 565, 566, 567, 568, 569, 570, 571, 572, 573, 574, 575, 576, 577, 578, 579, 580, 581, 582, 583, 584, 585, 586, 587, 588, 589, 590, 591, 592, 593, 594, 595, 596, 597, 598, 599, 600, 601, 602, 603, 604, 605, 606, 607, 608, 609, 610, 611, 612, 613, 614, 615, 616, 617, 618, 619, 620, 621, 622, 623, 624, 625, 626, 627, 628, 629, 630, 631, 632, 633, 634, 635, 636, 637, 638, 639, 640, 641, 642, 643, 644, 645, 646, 647, 648, 649, 650, 651, 652, 653, 654, 655, 656, 657, 658, 659, 660, 661, 662, 663, 664, 665, 666, 667, 668, 669, 670, 671, 672, 673, 674, 675, 676, 677, 678, 679, 680, 681, 682, 683, 684, 685, 686, 687, 688, 689, 690, 691, 692, 693, 694, 695, 696, 697, 698, 699, 700, 701, 702, 703, 704, 705, 706, 707, 708, 709, 710, 711, 712, 713, 714, 715, 716, 717, 718, 719, 720, 721, 722, 723, 724, 725, 726, 727, 728, 729, 730, 731, 732, 733, 734, 735, 736, 737, 738, 739, 740, 741, 742, 743, 744, 745, 746, 747, 748, 749, 750, 751, 752, 753, 754, 755, 756, 757, 758, 759, 760, 761, 762, 763, 764, 765, 766, 767, 768, 769, 770, 771, 772, 773, 774, 775, 776, 777, 778, 779, 780, 781, 782, 783, 784, 785, 786, 787, 788, 789, 790, 791, 792, 793, 794, 795, 796, 797, 798, 799, 800, 801, 802, 803, 804, 805, 806, 807, 808, 809, 810, 811, 812, 813, 814, 815, 816, 817, 818, 819, 820, 821, 822, 823, 824, 825, 826, 827, 828, 829, 830, 831, 832, 833, 834, 835, 836, 837, 838, 839, 840, 841, 842, 843, 844, 845, 846, 847, 848, 849, 850, 851, 852, 853, 854, 855, 856, 857, 858, 859, 860, 861, 862, 863, 864, 865, 866, 867, 868, 869, 870, 871, 872, 873, 874, 875, 876, 877, 878, 879, 880, 881, 882, 883, 884, 885, 886, 887, 888, 889, 890, 891, 892, 893, 894, 895, 896, 897, 898, 899, 900, 901, 902, 903, 904, 905, 906, 907, 908, 909, 910, 911, 912, 913, 914, 915, 916, 917, 918, 919, 920, 921, 922, 923, 924, 925, 926, 927, 928, 929, 930, 931, 932, 933, 934, 935, 936, 937, 938, 939, 940, 941, 942, 943, 944, 945, 946, 947, 948, 949, 950, 951, 952, 953, 954, 955, 956, 957, 958, 959, 960, 961, 962, 963, 964, 965, 966, 967, 968, 969, 970, 971, 972, 973, 974, 975, 976, 977, 978, 979, 980, 981, 982, 983, 984, 985, 986, 987, 988, 989, 990, 991, 992, 993, 994, 995, 996, 997, 998, 999, 1000



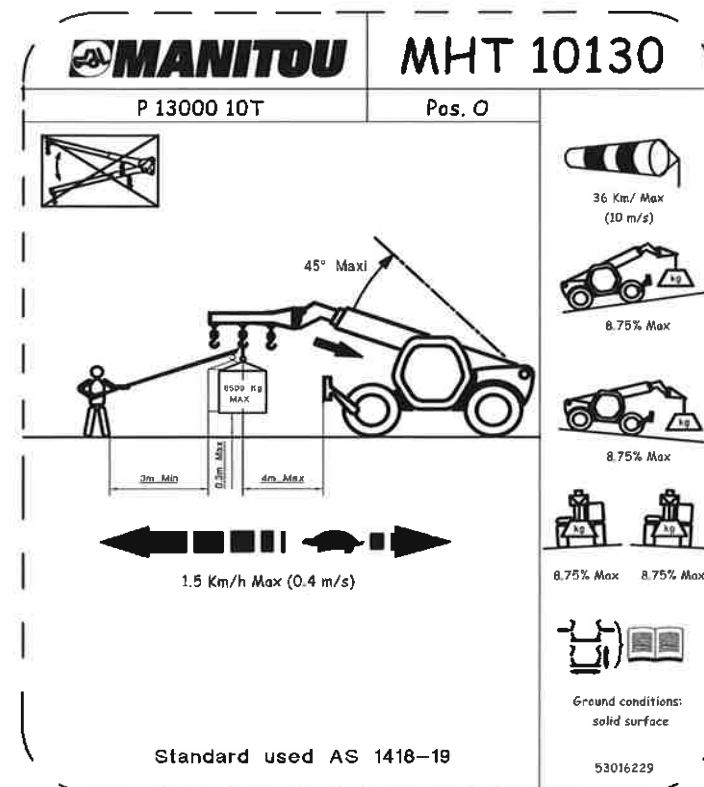
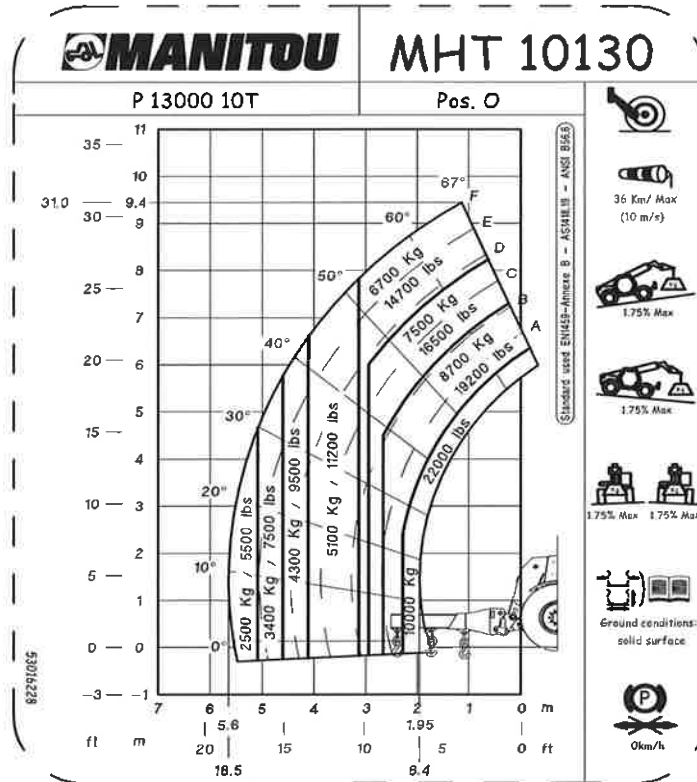
MHT-X 10130 129M ST3A S1 / MHT 10130 129M ST4 S1



648860 NL
MHT-X 1490 129M ST3A S1 / MHT 1490 129M ST4 S1 (23/06/2016)
MHT-X 10130 129M ST3A S1 / MHT 10130 129M ST4 S1

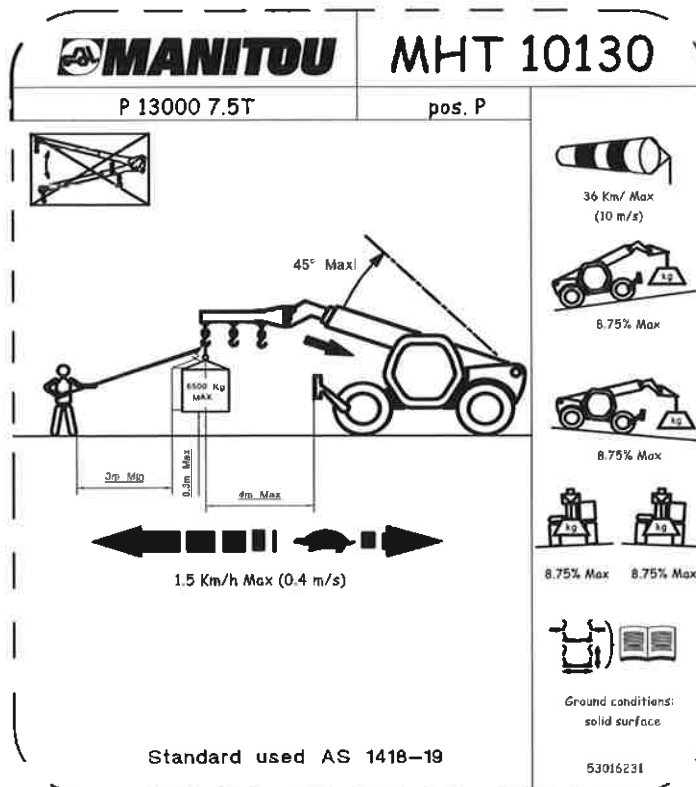
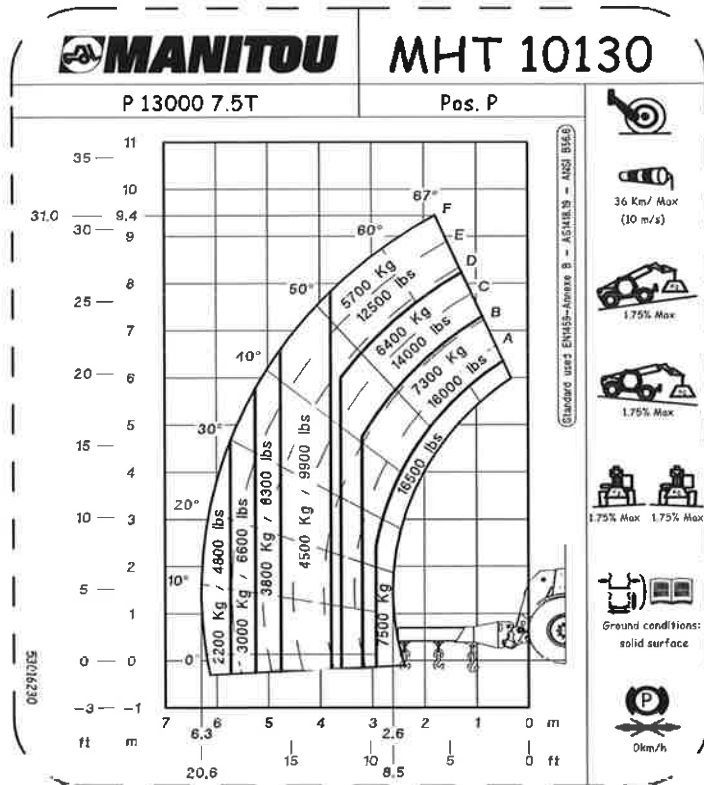


MHT-X 10130 129M ST3A S1 / MHT 10130 129M ST4 S1



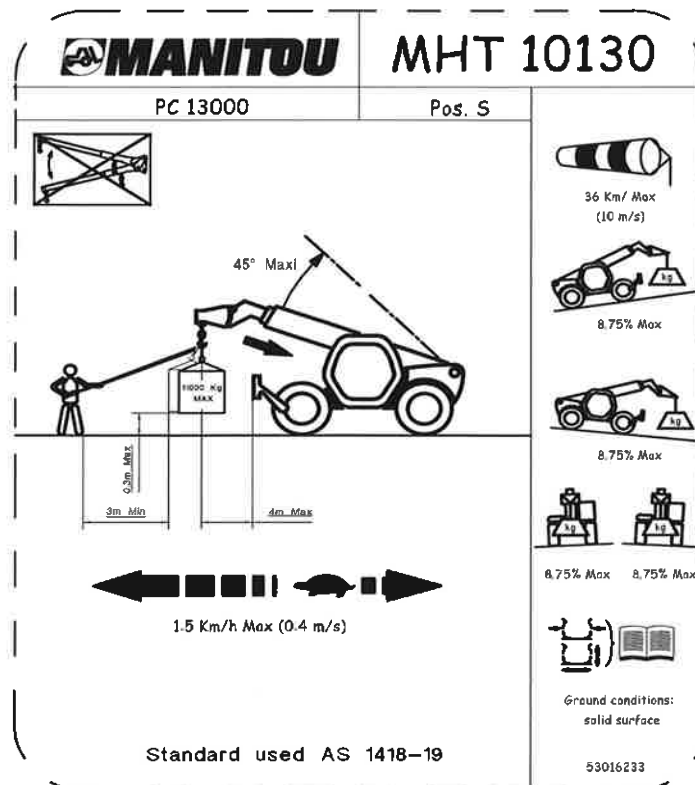
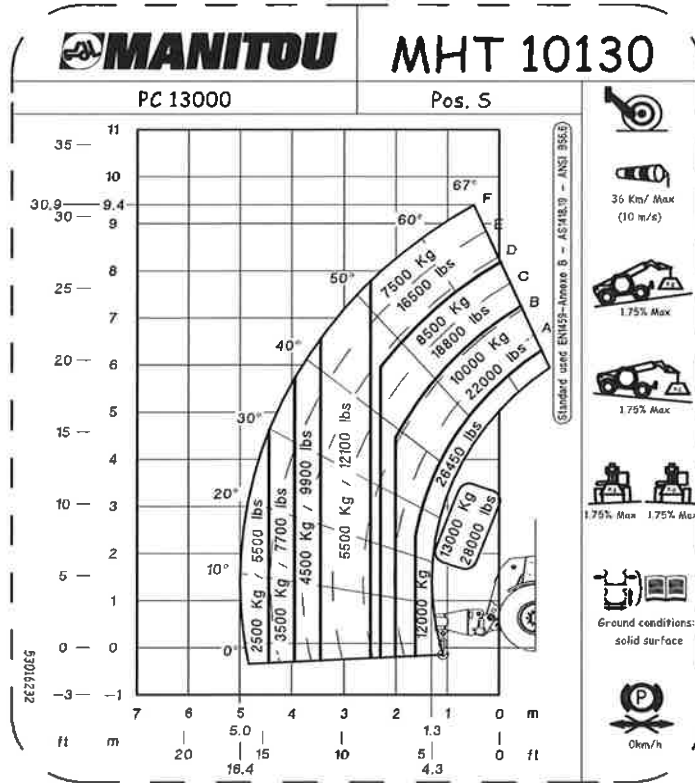
6486 L 90 12 J3A S 14 3M ST (23/0E)
MHT 90 12 J3A S 14 3M ST (23/0E)
MHT-X 10130 129M ST3A S1 / MHT 10130 129M ST4 S1

MHT-X 10130 129M ST3A S1 / MHT 10130 129M ST4 S1



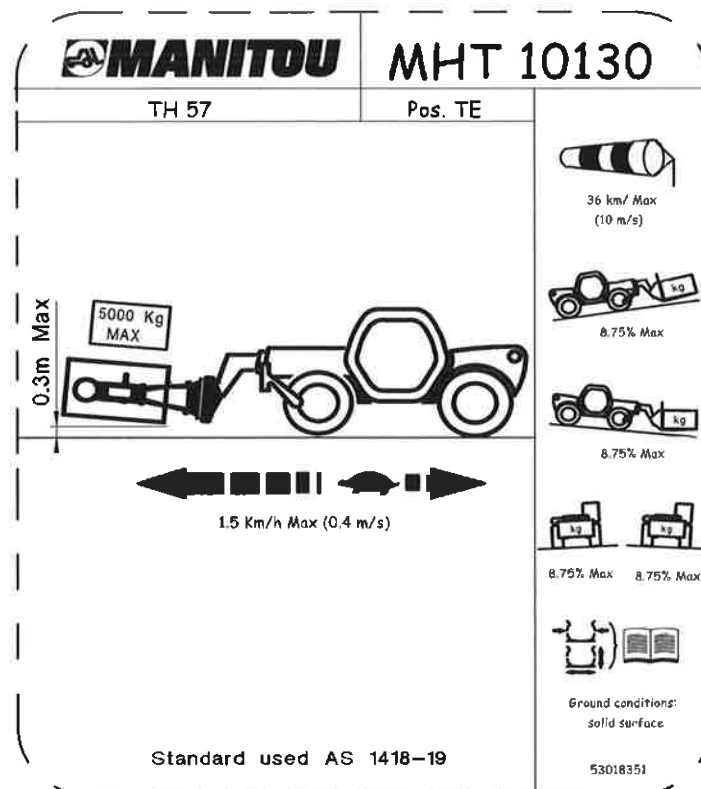
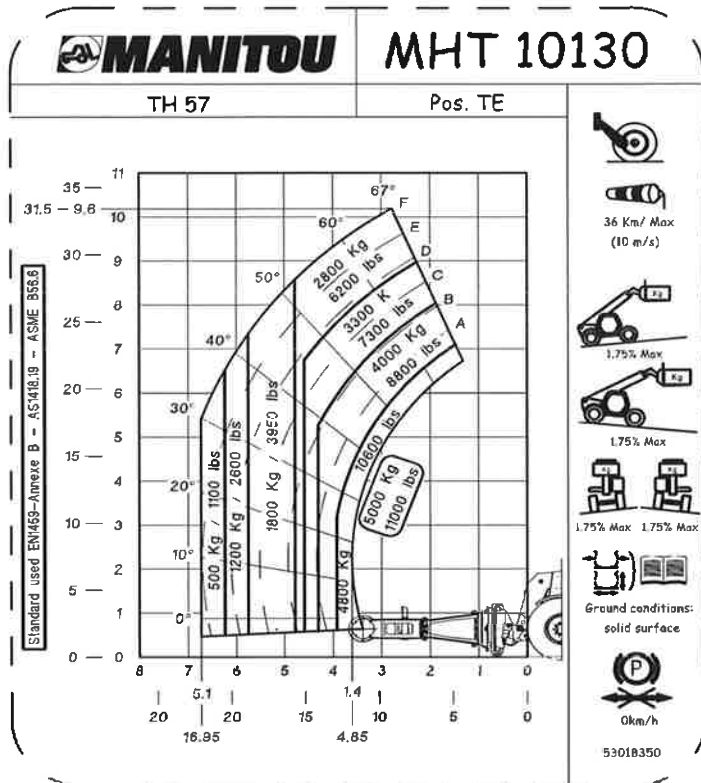
648860 NL
MHT-X 1490 129M ST3A S1 / MHT 1490 129M ST4 S1 (23/06/2016)
MHT-X 10130 129M ST3A S1 / MHT 10130 129M ST4 S1

MHT-X 10130 129M ST3A S1 / MHT 10130 129M ST4 S1



648/ L 90 12 T3A S HT 14 9M S1 (23/0€ j) MHT-X 10130 129M ST3A S1 / MHT 10130 129M ST4 S1

MHT-X 10130 129M ST3A S1 / MHT 10130 129M ST4 S1



648860 NL
MHT-X 1490 129M ST3A S1 / MHT 1490 129M ST4 S1 (23/06/2016)
MHT-X 10130 129M ST3A S1 / MHT 10130 129M ST4 S1



Pagina lasciata intenzionalmente vuota (IT)
Page intentionally left blank (EN)
Page intentionnellement vierge (FR)
Esta página se deja en blanco Intencionadamente (ES)
Absichtlich frei gelassene Seite (DE)
Esta página é deixada intencionalmente em branco (PT)
Deze bladzijde is opzettelijk blanco gelaten (NL)
Denne side er med vilje tom (DK)
Tämä sivu on jätetty tarkoituksellisesti tyhjäksi (FI)
Denna sida har med avsikt lämnats tom (SV)
Denne siden er blank med hensikt (NO)
Tę stronę celowo pozostawiono pustą (PL)
Tato stránka byla záměrně ponechána prázdná (CS)
Pagină lăsată în mod intenționat goală (RO)
Тази страница нарочно е оставена бяла (BG)
Эта страница намеренно оставлена пустой (RU)



Pagina lasciata intenzionalmente vuota (IT)
Page intentionally left blank (EN)
Page intentionnellement vierge (FR)
Esta página se deja en blanco Intencionadamente (ES)
Absichtlich frei gelassene Seite (DE)
Esta página é deixada intencionalmente em branco (PT)
Deze bladzijde is opzettelijk blanco gelaten (NL)
Denne side er med vilje tom (DK)
Tämä sivu on jätetty tarkoituksellisesti tyhjäksi (FI)
Denna sida har med avsikt lämnats tom (SV)
Denne siden er blank med hensikt (NO)
Tę stronę celowo pozostawiono pustą (PL)
Tato stránka byla záměrně ponechána prázdná (CS)
Pagină lăsată în mod intenționat goală (RO)
Тази страница нарочно е оставена бяла (BG)
Эта страница намеренно оставлена пустой (RU)







MHT 10130 129M ST4 S1
MHT-X 10130 129M ST3A S1

PARTS CATALOGUE

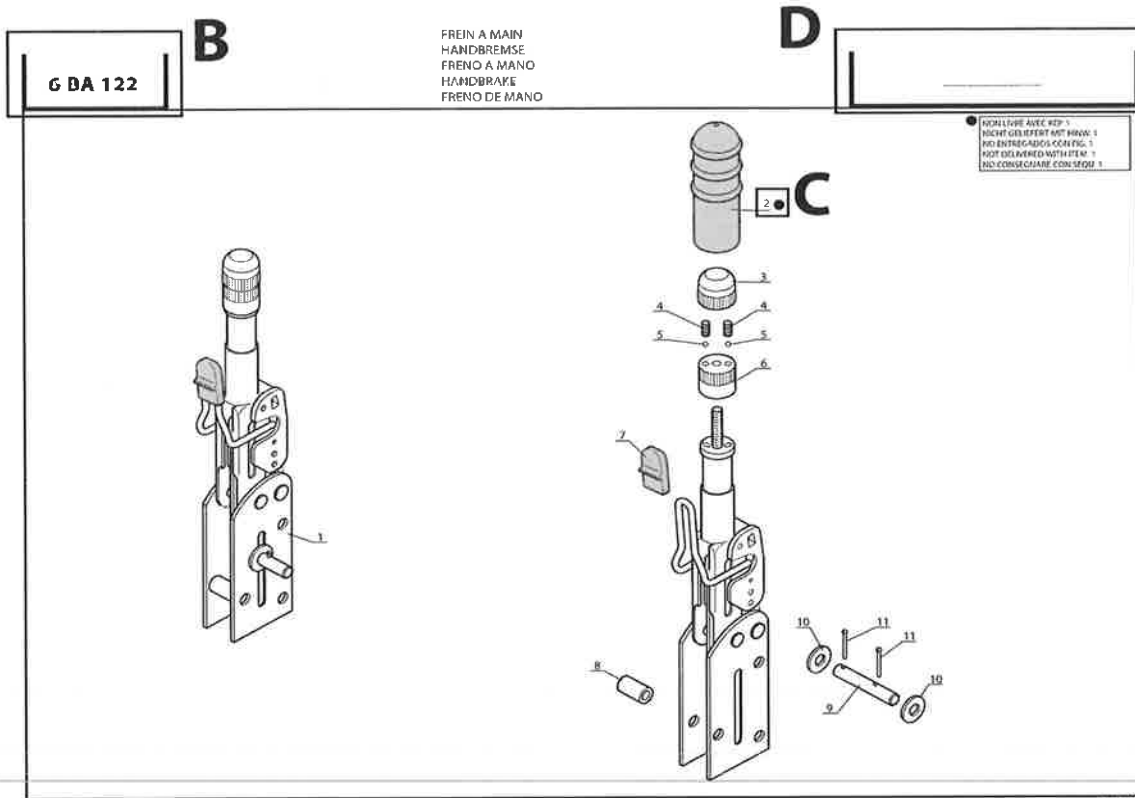
**CATALOGUE PIÈCES
ERSATZTEILKATALOG
CATALOGO DE PIEZAS
CATALOGO RICAMBI**



- *This manual is for information purposes only. Any reproduction, copy, representation, recording, transfer, distribution, or other, in part or in whole, in any format is prohibited. The plans, designs, views, commentaries and instructions, even the document organization that are found in this document, are the intellectual property of MANITOU BF. Any violation of the aforementioned may lead to civil and criminal prosecution. The logos as well as the visual identity of the company are the property of MANITOU BF and may not be used without express and formal authorization. All rights are reserved.*
- *La présente brochure n'est fournie qu'à titre consultatif, toute reproduction, copie, représentation, captation, cession, distribution, ou autre, partiellement ou en totalité, sous quelque format que ce soit est interdite. Les schémas, les dessins, les vues, les commentaires les indications, l'organisation même du document qui sont rapportés dans la présente documentation, sont la propriété intellectuelle de MANITOU BF. Toute infraction à ce qui précède est susceptible d'entraîner des condamnations civiles et pénales. Les logos ainsi que l'identité visuelle de l'entreprise sont la propriété de MANITOU BF et ne peuvent être utilisés sans autorisation expresse et formelle. Tous droits réservés.*
- *Die vorliegende Broschüre dient allein zur Beratung. Nachdruck, Fotokopieren, Vervielfältigung, Darstellung, Erfassung, Überlassung, Verbreitung oder Sonstiges (ganz oder teilweise) in jeglicher Form sind verboten. Die Entwürfe, Zeichnungen, Bilder, Darstellungen, Ansichten, Kommentare, Hinweise und der Aufbau der Druckschrift selbst, die in der vorliegenden Dokumentation enthalten sind, sind geistiges Eigentum von MANITOU BF. Alle Verstöße gegen das Vorstehende können zu straf- oder zivilrechtlicher Verfolgung führen. Die Logos und Markenzeichen sowie Unternehmens- und Produktbezeichnungen sind Eigentum von MANITOU BF und dürfen ohne ausdrückliche Genehmigung nicht verwendet werden. Alle Rechte vorbehalten.*
- *Este folleto se ofrece a título meramente informativo y queda prohibida su reproducción, copia, representación, captación, cesión, distribución y demás, parcial o total, en el formato que sea. Los esquemas, dibujos, vistas, comentarios, indicaciones, la organización misma del documento aportado en esta documentación son propiedad intelectual de MANITOU BF. Cualquier infracción a lo antedicho puede acarrear condenas civiles y penales. Los logotipos y la identidad visual de la empresa son propiedad de MANITOU BF y no pueden utilizarse sin su autorización expresa y formal. Reservados todos los derechos.*
- *Il presente manuale è fornito esclusivamente a titolo di consultazione; è vietata qualsiasi riproduzione, copia, rappresentazione, acquisizione, cessione, distribuzione o altro, parziale o totale, e in qualsivoglia formato. Gli schemi, i disegni, le viste, i commenti, le indicazioni e l'organizzazione stessa del documento, riportati nella presente documentazione, sono proprietà intellettuale di MANITOU BF. Qualsiasi violazione a quanto riportato sopra è passibile di condanna civile e penale. I loghi e l'identità visiva dell'azienda sono di proprietà di MANITOU BF e non possono essere utilizzati senza previa autorizzazione espressa e formale. Tutti i diritti sono riservati.*



<p>DATE PUBLICATION DATE D'ÉDITION DATUM AUSGABE FECHA EDITION DATA DI PUBBLICAZIONE</p>	<p>OBSERVATION OBSERVATION BEMERKUNG OBSERVACION OSSERVAZIONI</p>
<p>09/2015</p>	<p>1st PUBLICATION 1^{ère} EDITION 1st AUSGABE 1^{ra} EDICION 1^a EDIZIONE</p>
<p>02/2016</p>	<p>Mise à jour - Nachtrag Atualizacion - Up dating Aggiornato</p>
<p>12/2016</p>	<p>Mise à jour - Nachtrag Atualizacion - Up dating Aggiornato</p>



TO ORDER YOUR SPARE PARTS, ALWAYS STATE :

- A - The reference of the catalogue (See cover)
- B - Number of the figure
- C - Item of the part and quantity desired
- D - Type of the machine and its number in the serie

EXAMPLE OF ORDER :

Catalogue ref : **647 XXX** Quantity : **1**
 Figure : **6 BA 122** Type of the machine : --
 Item : **2** Number in the serie : --

With the above information, your MANITOU dealer can identify the number and proper part required.

POUR LES COMMANDES DE PIÈCES, PRÉCISEZ TOUJOURS :

- A - La référence du catalogue (voir couverture)
- B - Numéro de la planche
- C - Repère de la pièce et quantité demandée
- D - Type de l'appareil, ainsi que son numéro dans la série

EXEMPLE DE COMMANDE :

Catalogue réf : **647 XXX** Qté : **1**
 Planche : **6 BA 122** Type de l'appareil : --
 Repère : **2** N° dans la serie : --

A l'aide de ces informations, votre agent MANITOU pourra identifier la référence de la pièce que vous désirez.

FÜR BESTELLUNGEN BITTE IMMER ANGEBEN :

- A - Nummer des Katalogs (Siehe Einband)
- B - Nummer der Seite
- C - Abbildung und Mengenbedarf
- D - Typ und Seriennummer des Staplers

BESTELLUNGSBEISPIEL :

Katalog nr : **647 XXX** Menge : **1**
 Seite : **6 BA 122** Stapler typ : --
 Abbildung : **2** Seriennummer : --

Nur mit Hilfe dieser Angaben kann ihr MANITOU Händler das gewünschte Teil heraus finden.

PARA LOS PEDIDOS DE RECAMBIOS, PRECISAR SIEMPRE :

- A - La referencia de catálogo (Ver portada)
- B - Número de la figura
- C - Señal de la pieza y cantidad deseada
- D - Tipo de la máquina, así como su número en la serie

EJEMPLO DE PEDIDOS

Catalogo ref : **647 XXX** Cantidad : **1**
 Figura : **6 BA 122** Tipo de la taquina : --
 Señal : **2** Número en la serie : --

Con estas informaciones, su agente MANITOU podrá identificar la referencia de la pieza que usted quiere.

PER ORDINARE I PEZZI DI RICAMBIO, PRECISARE SEMPRE :

- A - Il riferimento del catalogo (vedi copertina)
- B - Il numero della tavola
- C - Il riferimento del pezzo e la quantità richiesta
- D - Il tipo di macchina, e il suo numero nella serie

ESEMPIO DI ORDINE :

Catalogo rif. : **647 XXX** Quantità : **1**
 Tavola : **6 BA 122** Tipo di macchina : --
 Riferimento : **2** N° nella serie : --

Con queste informazioni, il vostro agente MANITOU sarà in grado di identificare il riferimento del pezzo richiesto.



2AA5018

FILTRI E CINGHIA
FILTRES ET COURROIES
FILTERS AND BELT
FILTER UND KEILRIEMENS
FILTROS Y CORREAS

MHT10130
MHT-X10130



Cartuccia filtro aria
Air filter cartridge
Cartouche du filtre à air sec
Luftfilterpatrone
Cartucho filtro aire



Cartuccia sicurezza filtro aria
Air filter safety cartridge
Cartouche sécurité filtre à air
Sicherheitsmattenatz luft filter
Cartucho seguridad prefiltro aire



Cartuccia filtro olio idraulico (aspirazione)
Hydraulic oil filter cartridge (intake)
Cartouche filtre à huile aspiration hydraulique
Hydraulikölfiltereinbausz (ansaugen)
Cartucho filtro aceite hidráulico (aspira)



Cartuccia filtro olio idraulico (aspirazione)
Hydraulic oil filter cartridge (intake)
Cartouche filtre à huile aspiration hydraulique
Hydraulikölfiltereinbausz (ansaugen)
Cartucho filtro aceite hidráulico (aspira)



Cartuccia filtro olio idraulico (scarico)
Hydraulic oil filter cartridge (exhaust)
Cartouche filtre à huile relour hydraulique
Hydraulikölfiltereinbausz (ablassen)
Cartucho filtro aceite hidráulico (descarga)



Toppo serbatoio olio
Oil tank plug
Bouchon réservoir huile
Culbutor depósito aceite



Filtro serbatoio urea
Diesel exhaust fluid filter
Filtre solution aqueuse d'uree
Diesel exhaust fluid filter
Filtro fluido de escape diesel



Toppo serbatoio gasolio
Fuel tank plug
Bouchon réservoir combustible
Kraftstoff behälter stopfen
Tapon depósito carburante



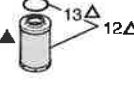
Cartuccia filtro pompa idrostatica
Oil filter cartridge variable displacement pump
Cartouche filtrepompe à cylindree variable
Hydraulikfilterverdrängpumpe
Cartucho filtro bomba hidrostatica



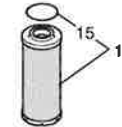
Filtro pompa dell'acqua
Water pump filter
Filtre pompe à eau
Wasserpumpe filter
Filtro bomba del agua



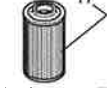
Cartuccia pre-filtro combustibile
Fuel pre-filter cartridge
Cartouche du pre-filtre à combustible
Kraftstofffiltereinbausz
Cartucho pre-filtro combustible



Cartuccia filtro combustibile
Fuel filter/cartridge
Cartouche du filtre à combustible
Kraftstofffiltereinbausz
Cartucho filtro combustible



Filtro olio motore
Engine oil filter
Filtre à huile moteur thermique
Motorenfilter
Filtro aceite motor



Cinghia motore
Engine belt
Courrois moteur
Keilriemen
Correa motor

▲ SOLAMENTE PER MHT-X10130
SEULEMENT POUR MHT-X10130
ONLY FOR MHT-X10130
NUR FÜR MHT-X10130
SOLAMENTE PARA MHT-X10130

▲ SOLAMENTE PER MHT-10130
SEULEMENT POUR MHT-10130
ONLY FOR MHT-10130
NUR FÜR MHT-10130
SOLAMENTE PARA MHT-10130

■ PARTICOLARI FORNIBILI SOLAMENTE COMUNICANDO LA MATRICOLA DEL MOTORE
DETAILS QUI PEUVENT ETRE FOURNI SEULEMENT EN COMMUNICANT LE NUMERO DE SERIE DU MOTEUR
DETAILS FURNISHED ONLY COMMUNICATING THE ENGINE SERIAL NUMBER
DIESE EINZELHEITEN SIND LIEFERBAR NUR WENN DIE SERIENUMMER DES MOTORS MITGETEILT WIRD
DETALLES QUE PUEDENT SER PROVISTOS SÓLO COMUNICANDO EL NUMERO DEL MOTOR



Cartuccia pre-filtro combustibile
Fuel pre-filter cartridge
Cartouche du pre-filtre à combustible
Kraftstofffiltereinbausz
Cartucho pre-filtro combustible



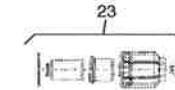
Cartuccia filtro aria per cabina
Air filter cartridge for cab
Cartouche du filtre à air pour cabine
Luftfiltereinbausz für kabine
Cartucho filtro aire per cabine



Filtro aria esterna cabina
External air cap filter
Filtre air externe cabine
Luft filter ausuben
Filtro aire externa cabina



Sfiato serbatoio olio idraulico
Hydraulic oil tank vent
Ventilair réservoir à huile hydraulique
Entlüftungstopfen hydraulikbehälter
Respiradero tanque aceite hidráulico



Filtro pompa urea
Pump diesel exhaust fluid filter
Filtre pompe solution aqueuse d'uree
Pumpe diesel exhaust fluid filter
Filtro bomba fluido de escape diesel



Filtro pompa urea
Pump diesel exhaust fluid filter
Filtre pompe solution aqueuse d'uree
Pumpe diesel exhaust fluid filter
Filtro bomba fluido de escape diesel

KIT 500h MHT10130 ○

KIT 500h MHT-X10130 ●

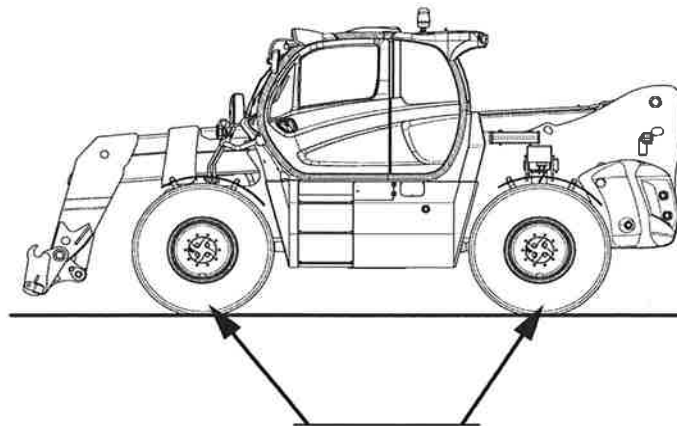
KIT 1000h MHT10130 ☆

KIT 1000h MHT-X10130 ★

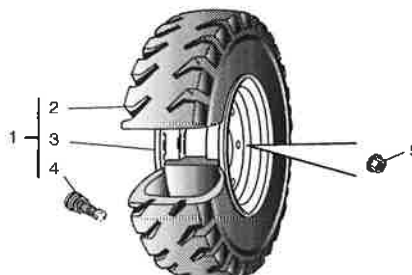
3AA5014

RUOTE
ROUES
WHEELS
RAD
RUEDAS

MHT10130
MHT-X10130



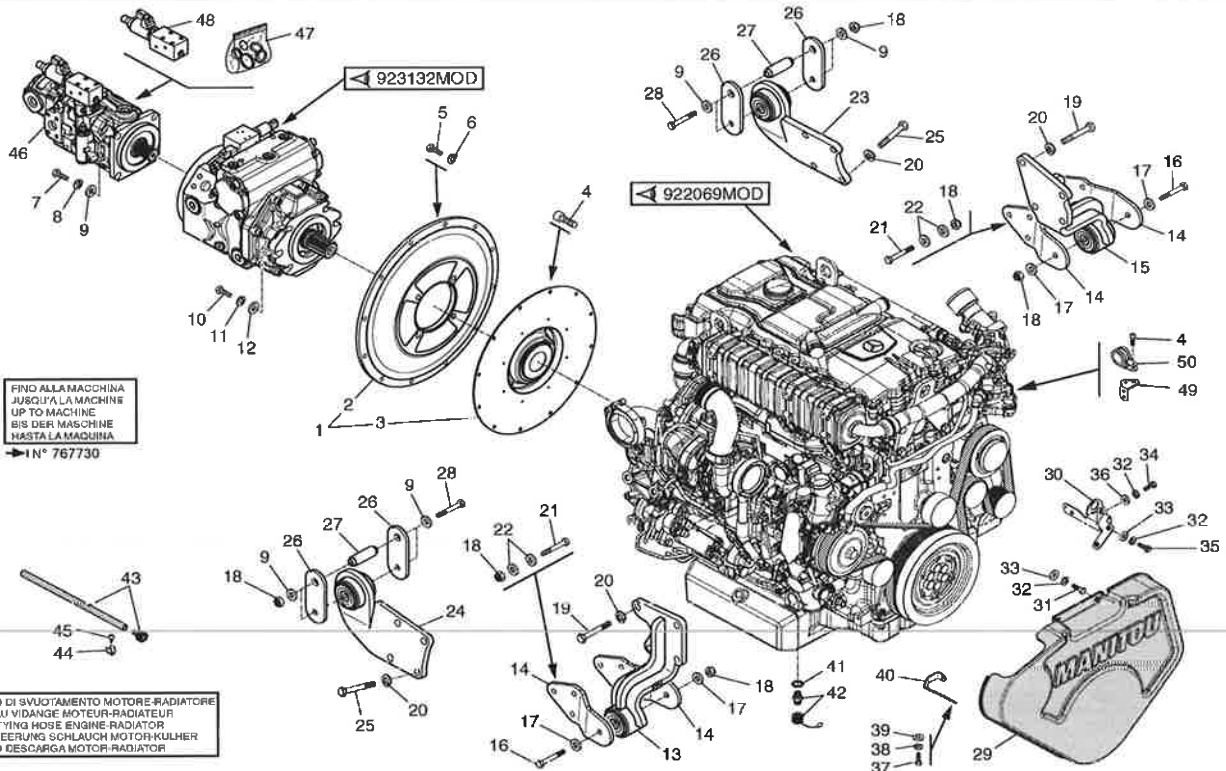
EOLUS
17,5R25 A2233



4AA5091

ALLESTIMENTO MOTORE - TRASMISSIONE
ADAPTATION MOTEUR-TRANSMISSION
ENGINE-TRANSMISSION ADAPTATION
MOTOR-GETRIEBE ANPASSUNG
ADAPTACION MOTOR - TRANSMISION

MHT10130



FINO ALLA MACCHINA
JUSQU'A LA MACHINE
UP TO MACHINE
BIS DER MASCHINE
HASTA LA MAQUINA
→ N° 767730

TUBO DI SVUOTAMENTO MOTORE-RADIATORE
TUYAU VIDANGE MOTEUR-RADIATEUR
EMPTYING HOSE ENGINE-RADIATOR
ENTLEERUNG SCHLAUCH MOTOR-KÜHLER
TUBO DESCARGA MOTOR-RADIATOR

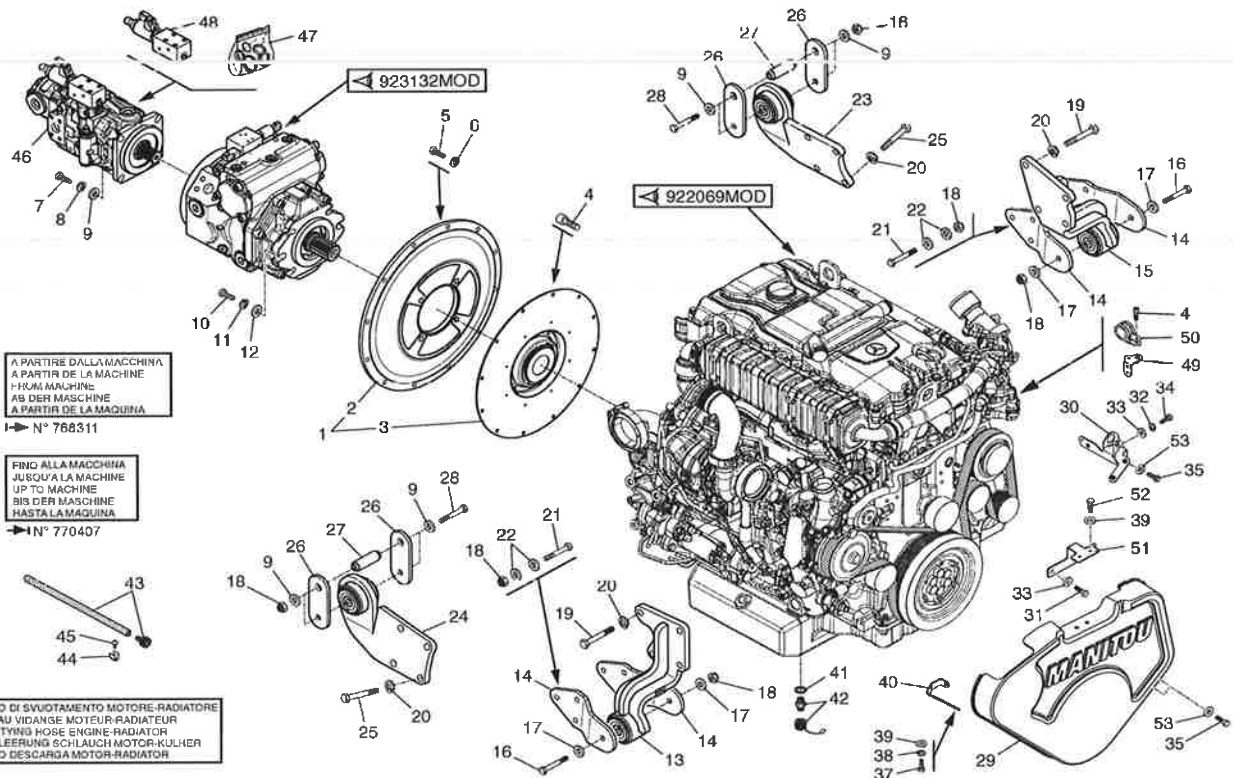
648915

05/02/2016

4AA5091A

ALLESTIMENTO MOTORE - TRASMISSIONE
ADAPTATION MOTEUR-TRANSMISSION
ENGINE-TRANSMISSION ADAPTATION
MOTOR-GETRIEBE ANPASSUNG
ADAPTACION MOTOR - TRANSMISION

MHT10130



A PARTIRE DALLA MACCHINA
A PARTIR DE LA MACHINE
FROM MACHINE
AS DER MASCHINE
A PARTIR DE LA MAQUINA
→ N° 768311

FINO ALLA MACCHINA
JUSQU'A LA MACHINE
UP TO MACHINE
BIS DER MASCHINE
HASTA LA MAQUINA
→ N° 770407

TUBO DI SVUOTAMENTO MOTORE-RADIATORE
TUYAU VIDANGE MOTEUR-RADIATEUR
EMPTYING HOSE ENGINE-RADIATOR
ENTLEERUNG SCHLAUCH MOTOR-KÜHLER
TUBO DESCARGA MOTOR-RADIATOR

648915

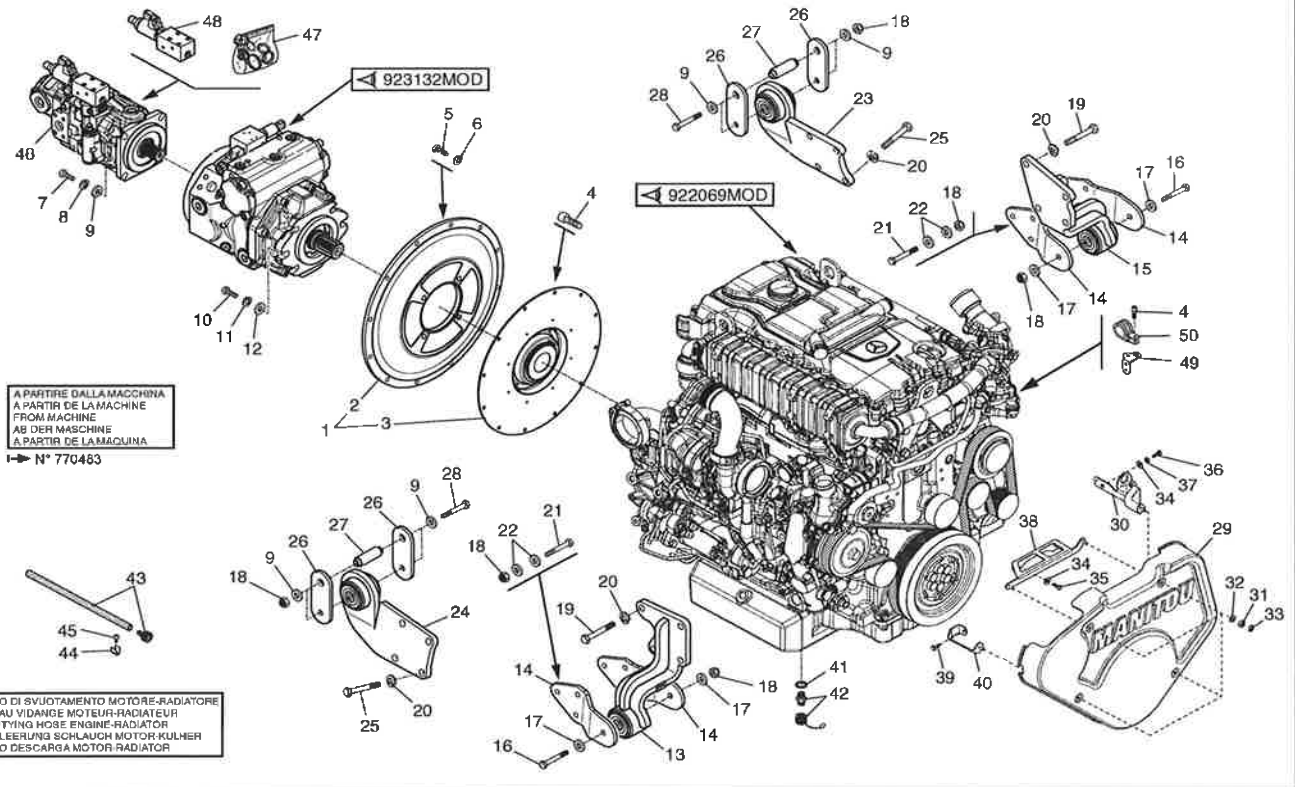
07/12/2016



4AA5091B

ALLESTIMENTO MOTORE - TRASMISSIONE
ADAPTATION MOTEUR-TRANSMISSION
ENGINE-TRANSMISSION ADAPTATION
MOTOR-GETRIEBE ANPASSUNG
ADAPTACION MOTOR - TRANSMISION

MHT10130
MHT-X10130



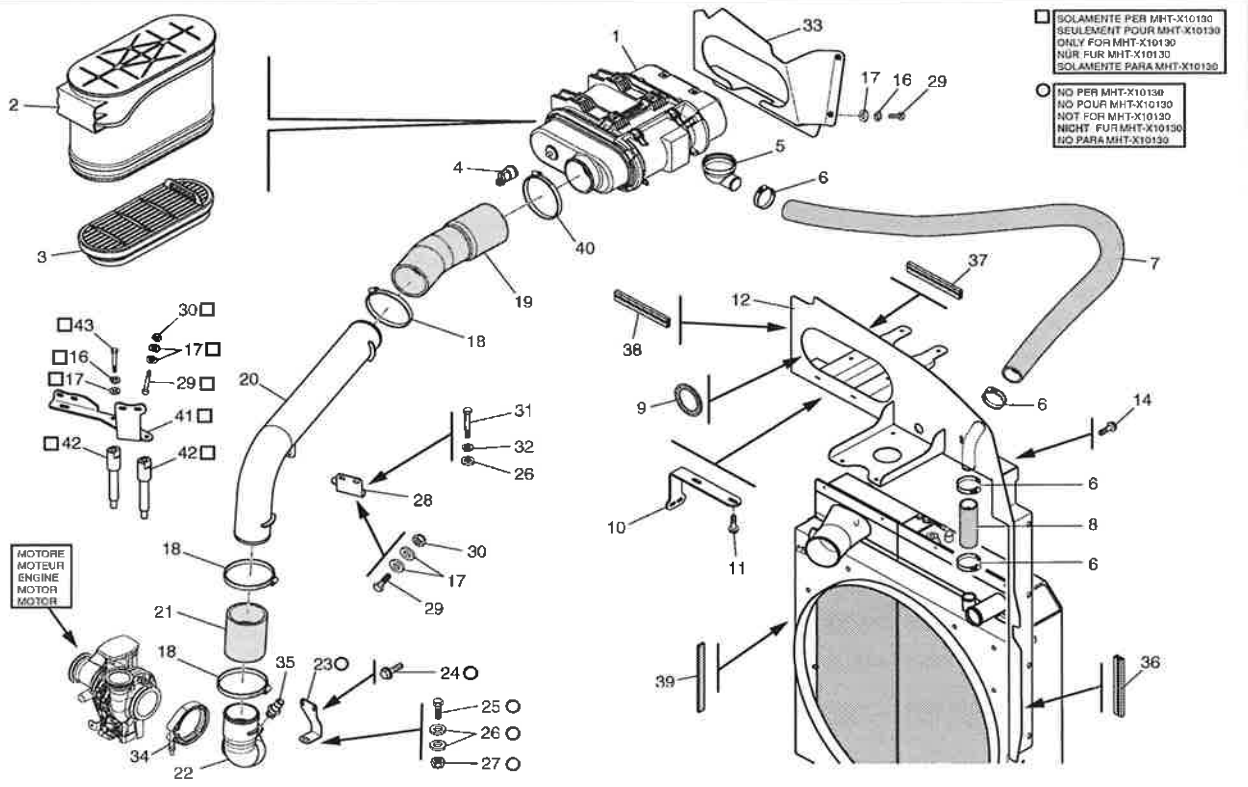
648915

07/12/2016

4AA5092

ALLESTIMENTO MOTORE - TRASMISSIONE
ADAPTATION MOTEUR-TRANSMISSION
ENGINE-TRANSMISSION ADAPTATION
MOTOR-GETRIEBE ANPASSUNG
ADAPTACION MOTOR - TRANSMISION

MHT10130
MHT-X10130



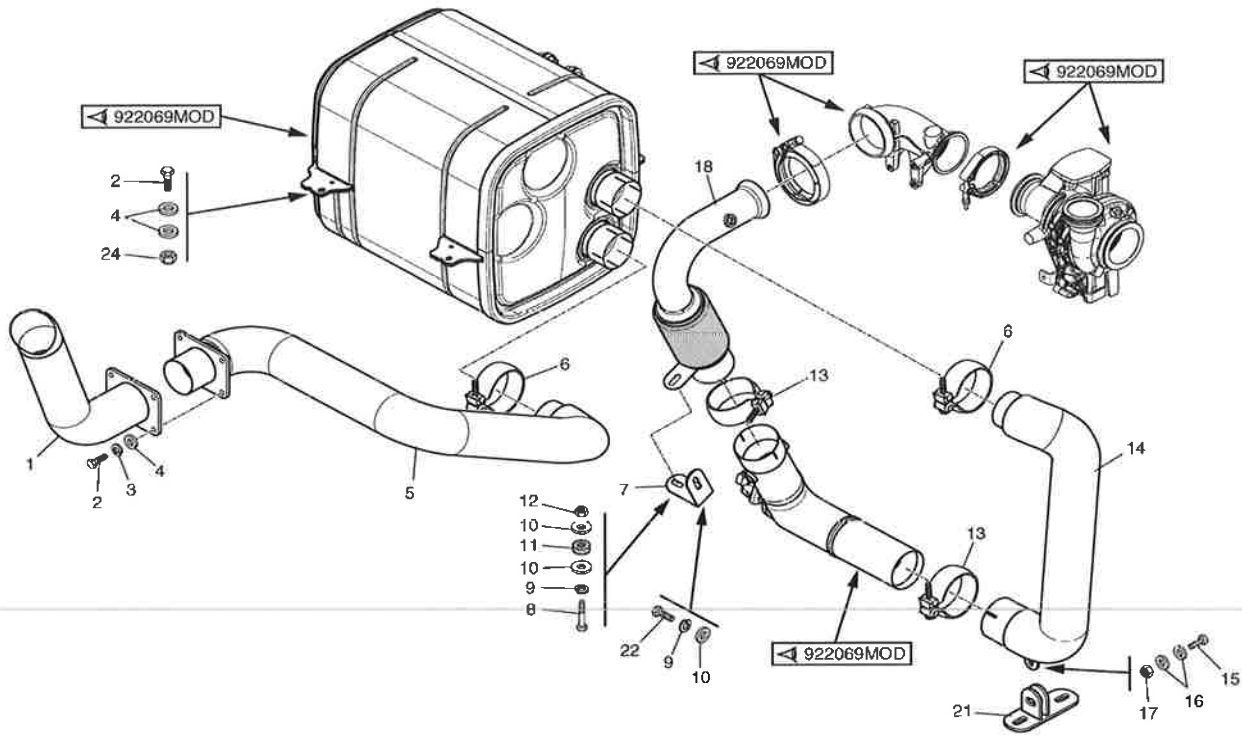
648915

05/02/2016

4AA5093

ALLESTIMENTO MOTORE - TRASMISSIONE
ADAPTATION MOTEUR-TRANSMISSION
ENGINE-TRANSMISSION ADAPTATION
MOTOR-GETRIEBE ANPASSUNG
ADAPTACION MOTOR - TRANSMISION

MHT10130



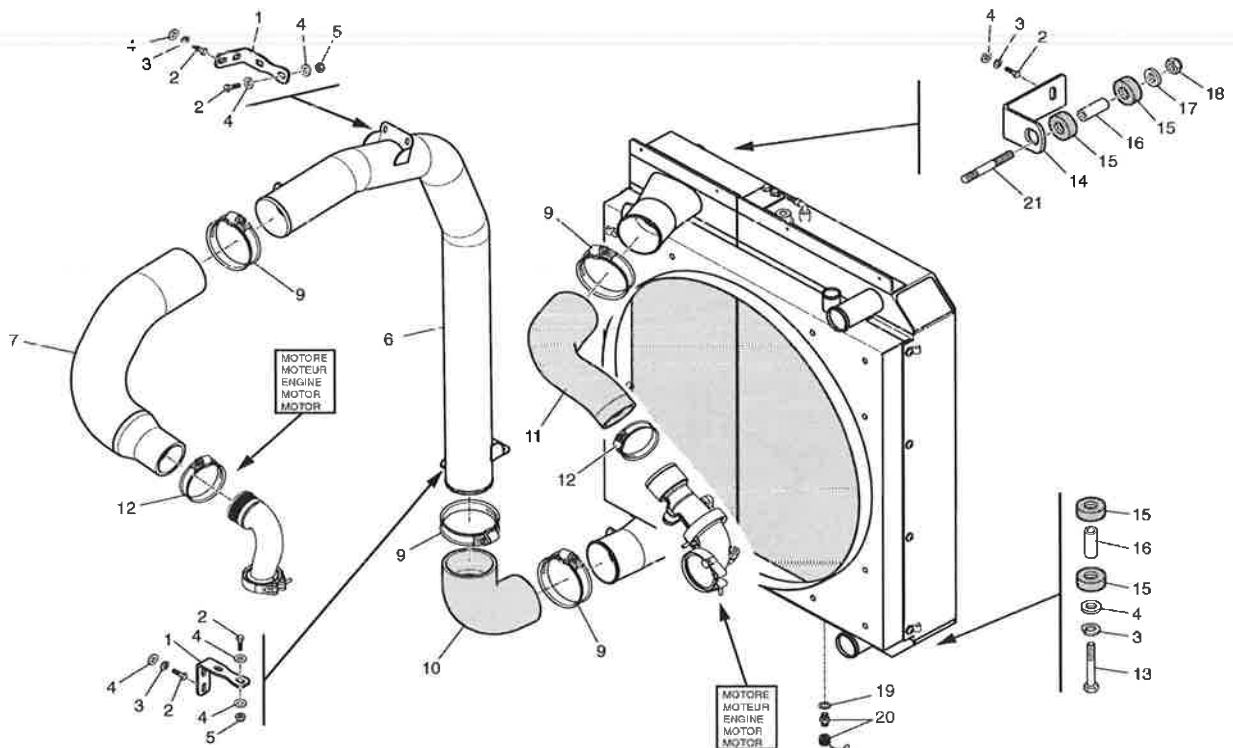
05/02/2016

648915

4AA5094

ALLESTIMENTO MOTORE - TRASMISSIONE
ADAPTATION MOTEUR-TRANSMISSION
ENGINE-TRANSMISSION ADAPTATION
MOTOR-GETRIEBE ANPASSUNG
ADAPTACION MOTOR - TRANSMISION

MHT10130



05/02/2016

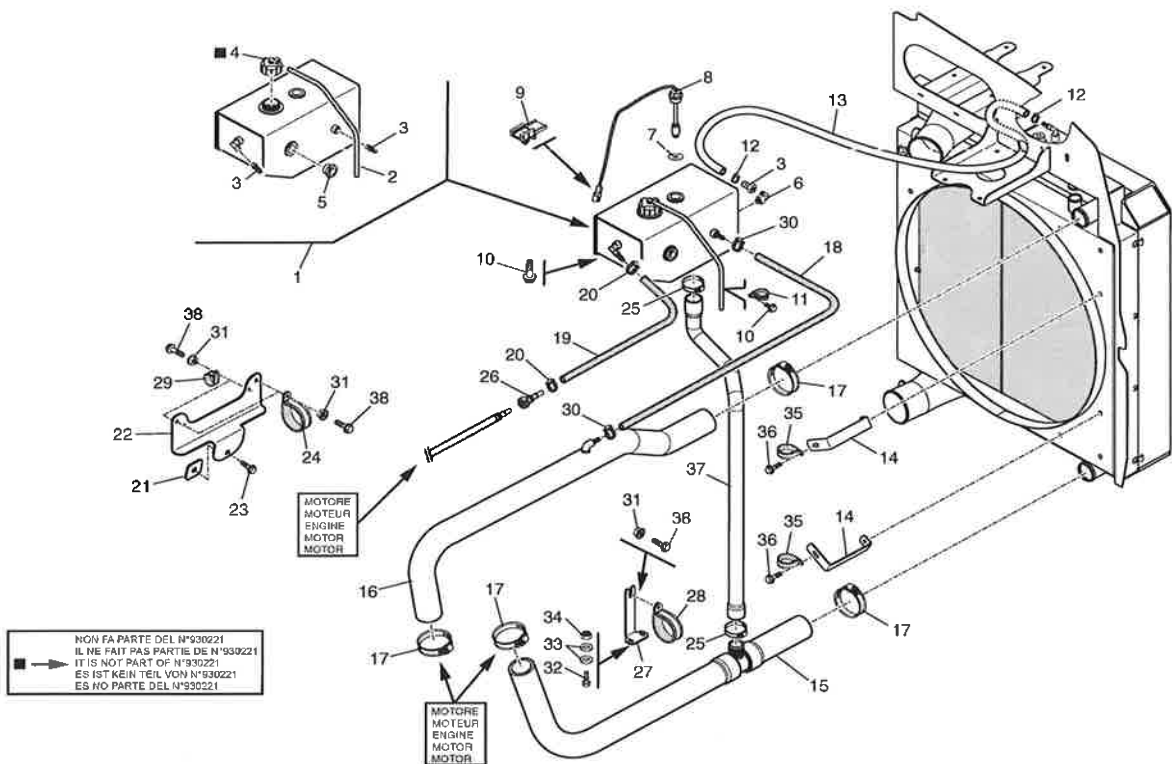
648915



4AA5095

ALLESTIMENTO MOTORE - TRASMISSIONE
ADAPTATION MOTEUR-TRANSMISSION
ENGINE-TRANSMISSION ADAPTATION
MOTOR-GETRIEBE ANPASSUNG
ADAPTACION MOTOR - TRANSMISION

MHT10130



NON FA PARTE DEL N°930221
IL NE FAIT PAS PARTIE DE N°930221
IT IS NOT PART OF N°930221
ES IST KEIN TEIL VON N°930221
ES NO PARTE DEL N°930221

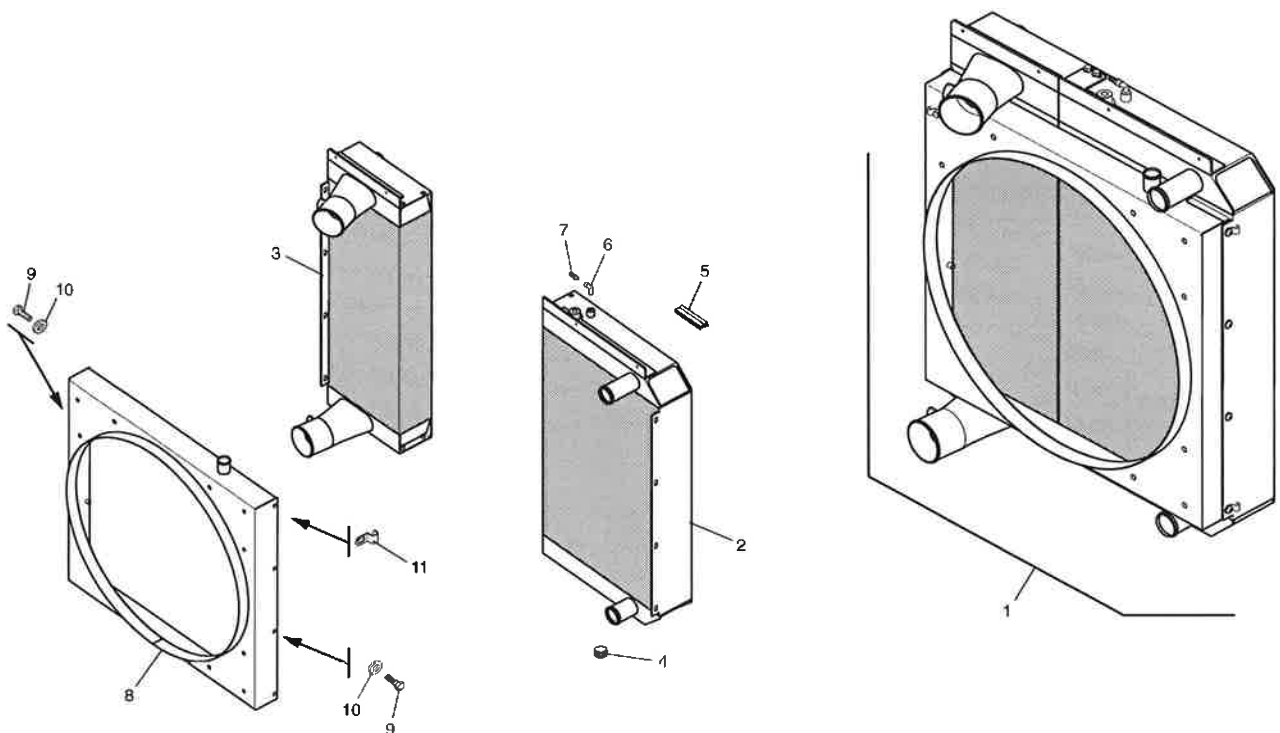
648915

05/02/2016

4AA5096

ALLESTIMENTO MOTORE - TRASMISSIONE
ADAPTATION MOTEUR-TRANSMISSION
ENGINE-TRANSMISSION ADAPTATION
MOTOR-GETRIEBE ANPASSUNG
ADAPTACION MOTOR - TRANSMISION

MHT10130
MHT-X10130



648915

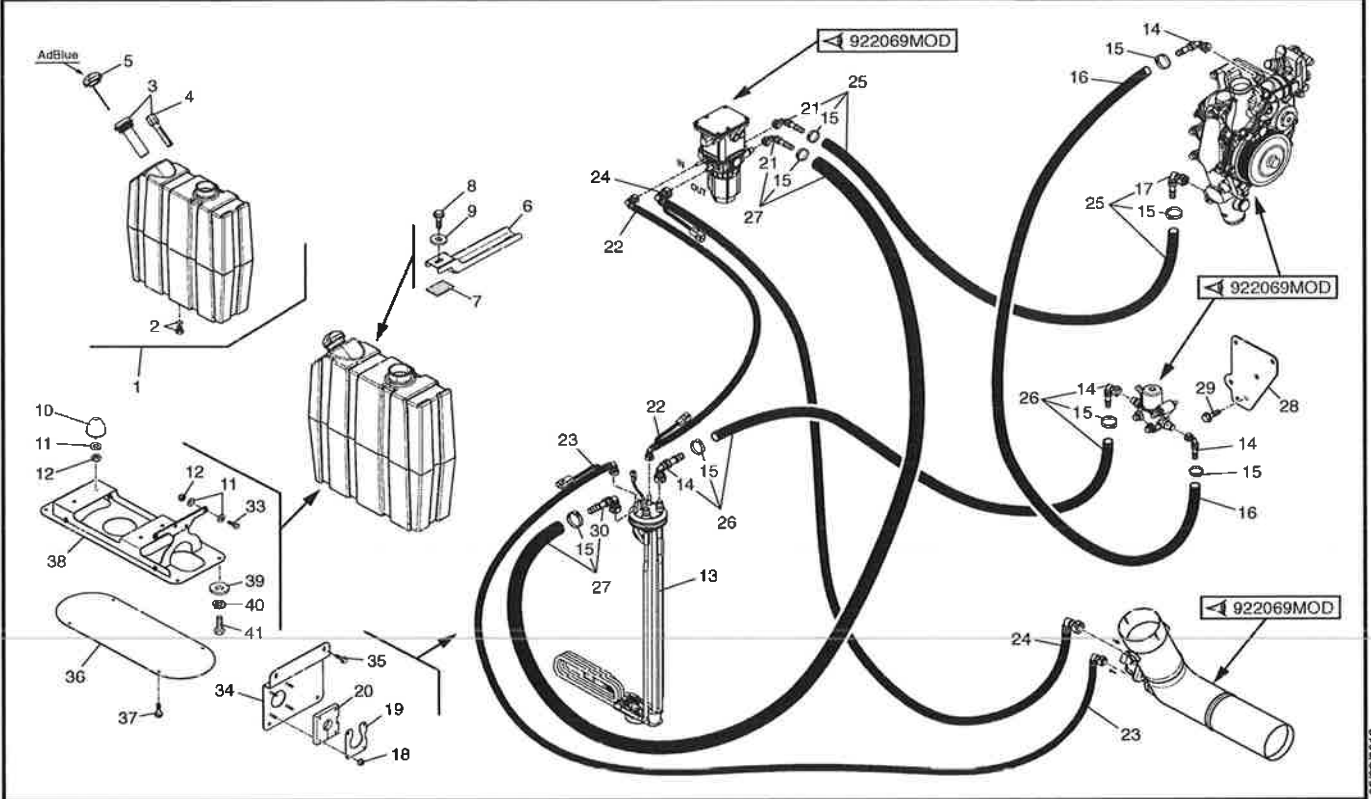
05/02/2016



4AA5097

DIESEL EXHAUST FLUID
SOLUTION AQUEUSE D'UREE
DIESEL EXHAUST FLUID
DIESEL EXHAUST FLUID
FLUIDO DE ESCAPE DIESEL

MHT10130

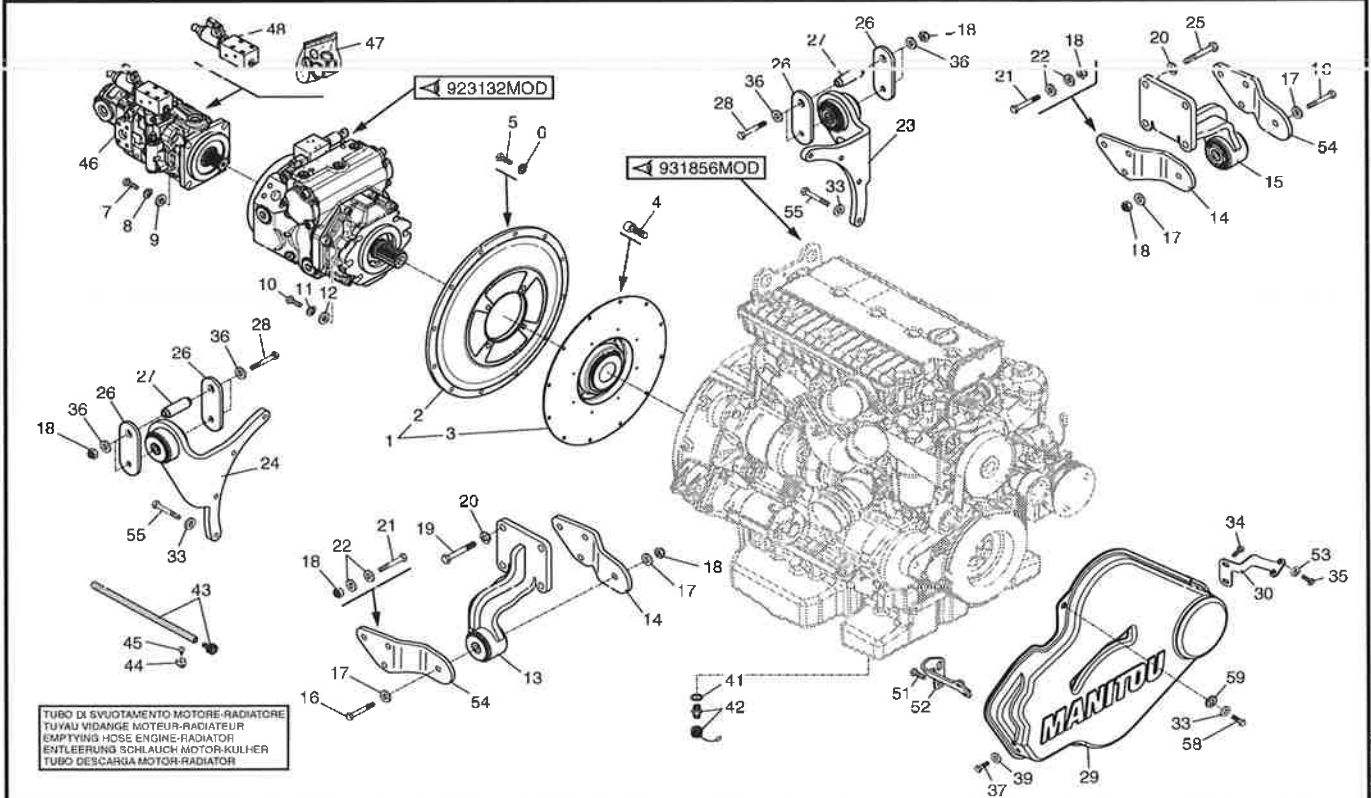


05/02/2016
648915

4AA5135

ALLESTIMENTO MOTORE - TRASMISSIONE
ADAPTATION MOTEUR-TRANSMISSION
ENGINE-TRANSMISSION ADAPTATION
MOTOR-GETRIEBE ANPASSUNG
ADAPTACION MOTOR - TRANSMISION

MHT-X10130



TUBO DI SVUOTAMENTO MOTORE-RADIATORE
TUYAU VIDANGE MOTEUR-RADIATEUR
EMPTYING HOSE ENGINE-RADIATOR
ENTLEERUNG SCHLAUCH MOTOR-KUHLER
TUBO DESCARGA MOTOR-RADIADOR

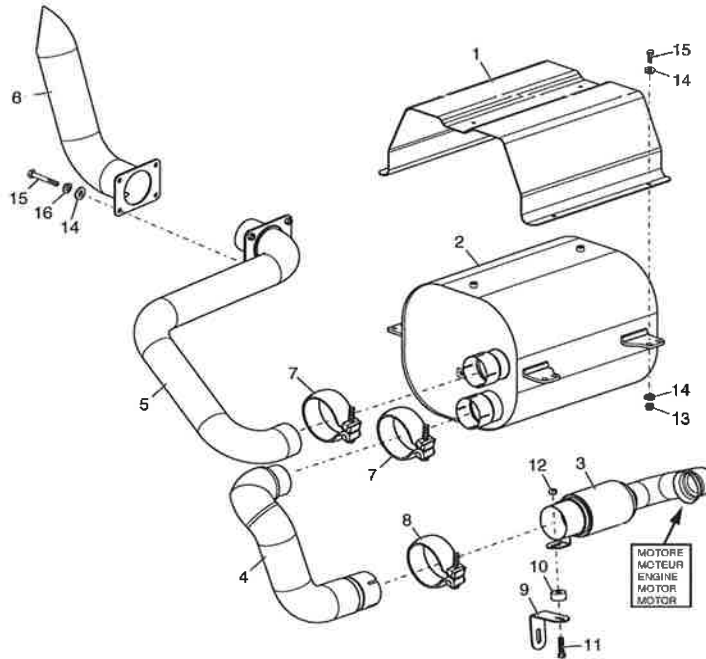
07/12/2016
648915



4AA5136

ALLESTIMENTO MOTORE - TRASMISSIONE
ADAPTATION MOTEUR-TRANSMISSION
ENGINE-TRANSMISSION ADAPTATION
MOTOR-GETRIEBE ANPASSUNG
ADAPTACION MOTOR - TRANSMISION

MHT-X10130



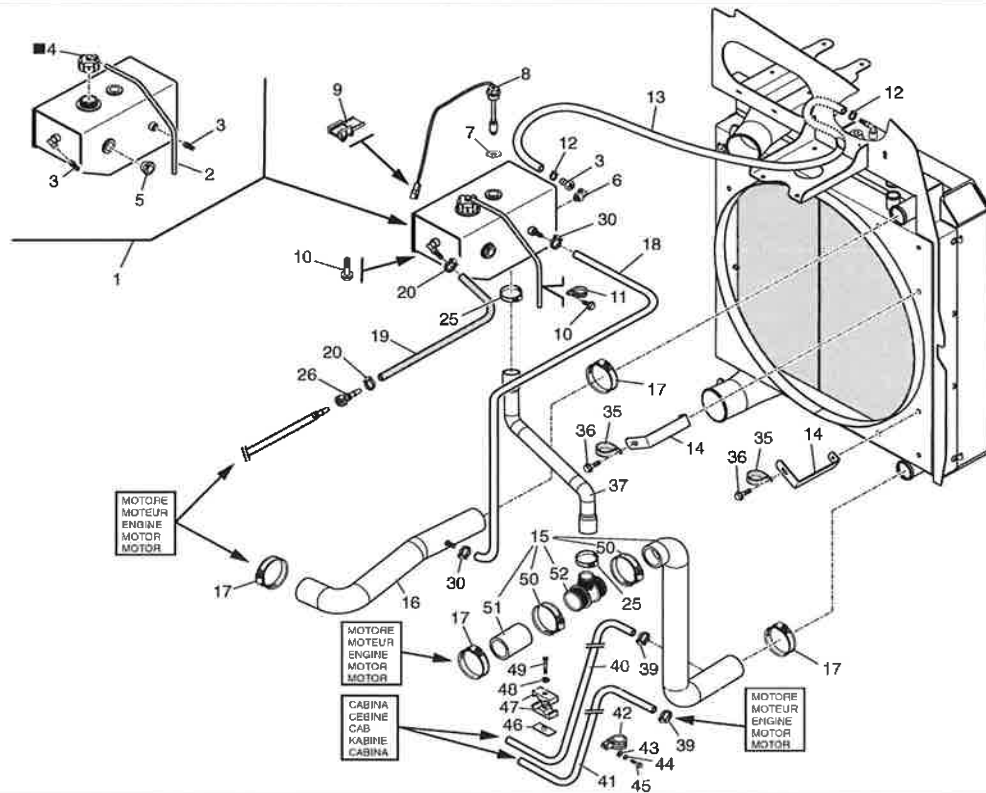
05/02/2016
648915

4AA5137

ALLESTIMENTO MOTORE - TRASMISSIONE
ADAPTATION MOTEUR-TRANSMISSION
ENGINE-TRANSMISSION ADAPTATION
MOTOR-GETRIEBE ANPASSUNG
ADAPTACION MOTOR - TRANSMISION

MHT-X10130

■ → NON FA PARTE DEL N°1
IL NE FAIT PAS PARTIE DE N°1
IT IS NOT PART OF N°1
ES IST KEIN TEIL VON N°1
ES NO PARTE DEL N°1

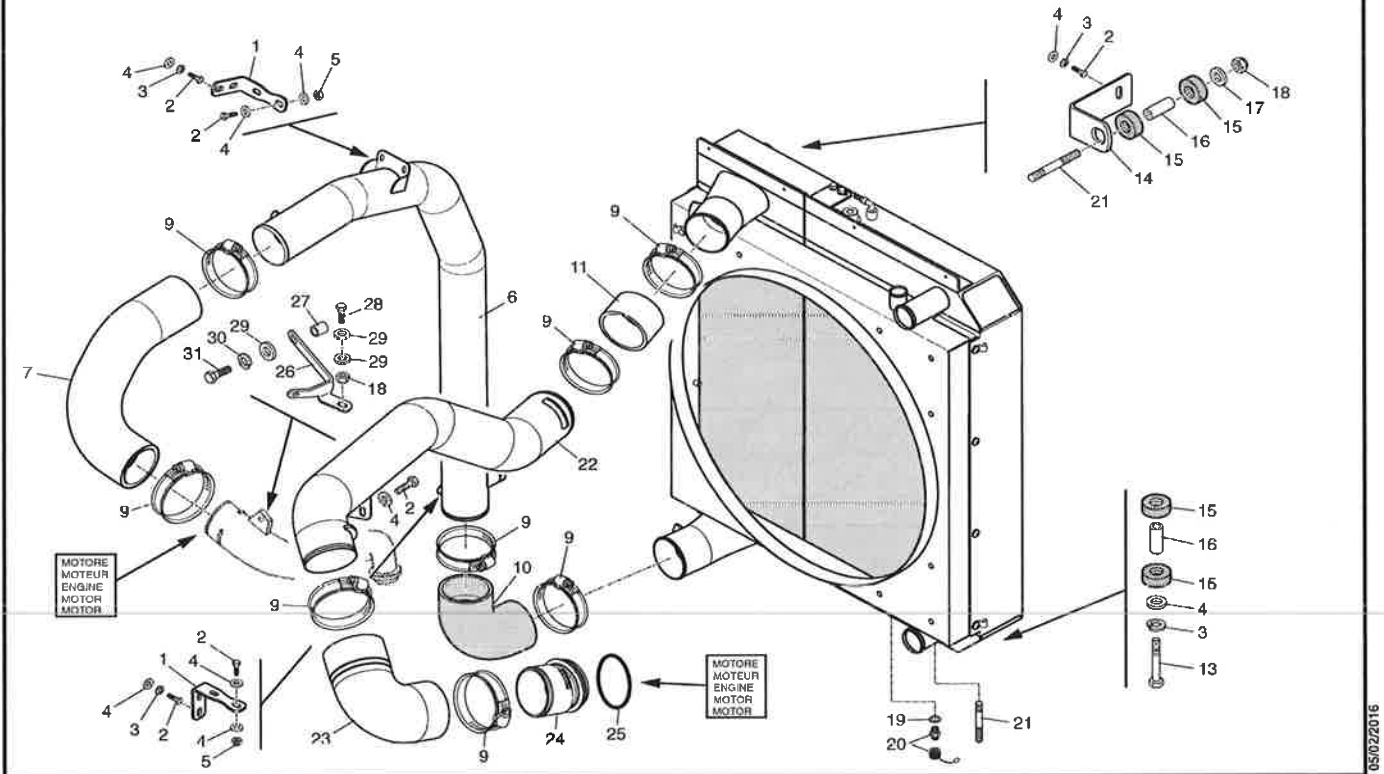


05/02/2016
648915

4AA5138

ALLESTIMENTO MOTORE - TRASMISSIONE
ADAPTATION MOTEUR - TRANSMISSION
ENGINE - TRANSMISSION ADAPTATION
MOTOR - GETRIEBE ANPASSUNG
ADAPTACION MOTOR - TRANSMISION

MHT-X10130



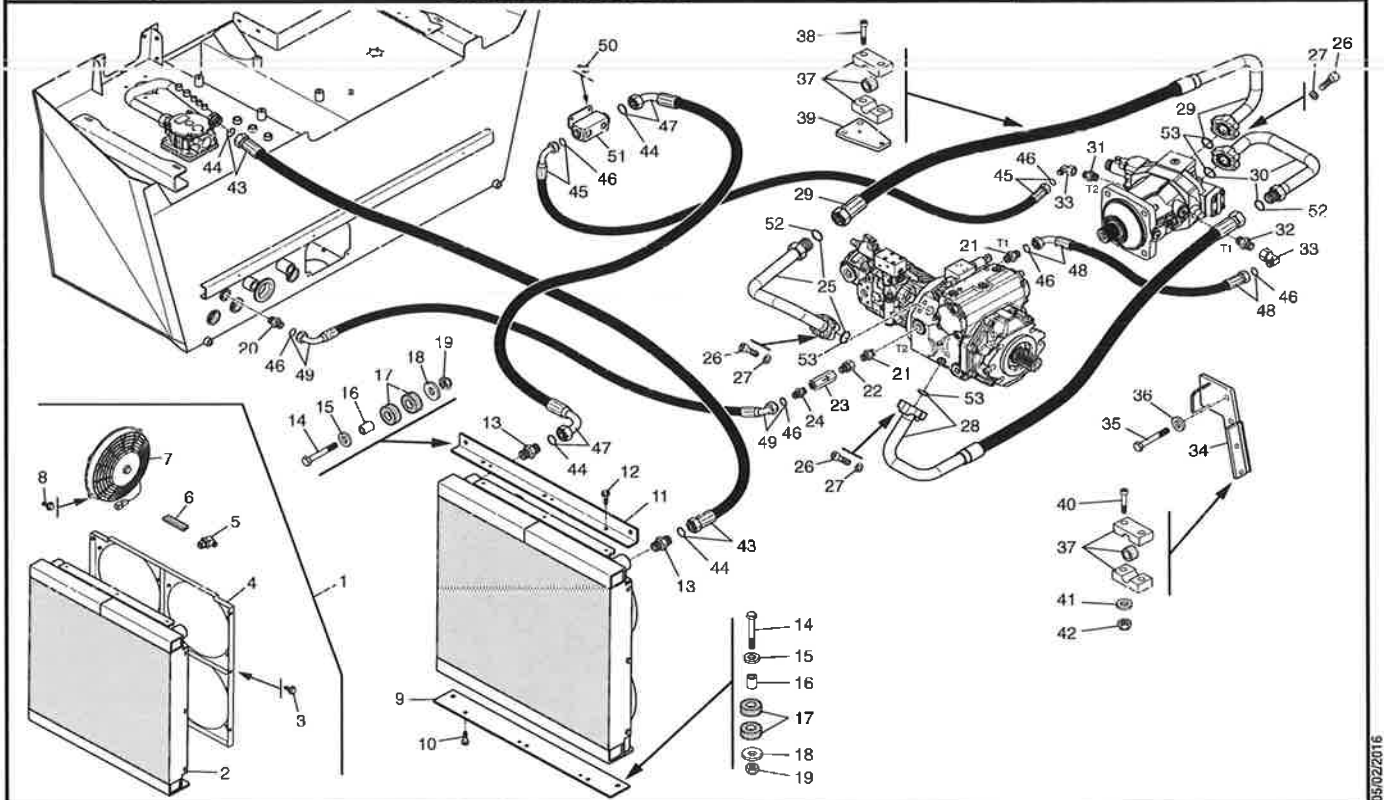
05/02/2016

648915

4AB5045

CIRCUITO TRASMISSIONE IDROSTATICA
CIRCUIT TRANSMISSION HYDROSTATICA
HYDROSTATIC TRANSMISSION CIRCUIT
HYDROSTATIK GETRIEBEKREIS
CIRCUITO TRANSMISION HIDROSTATICA

MHT10130
MHT-X10130



05/02/2016

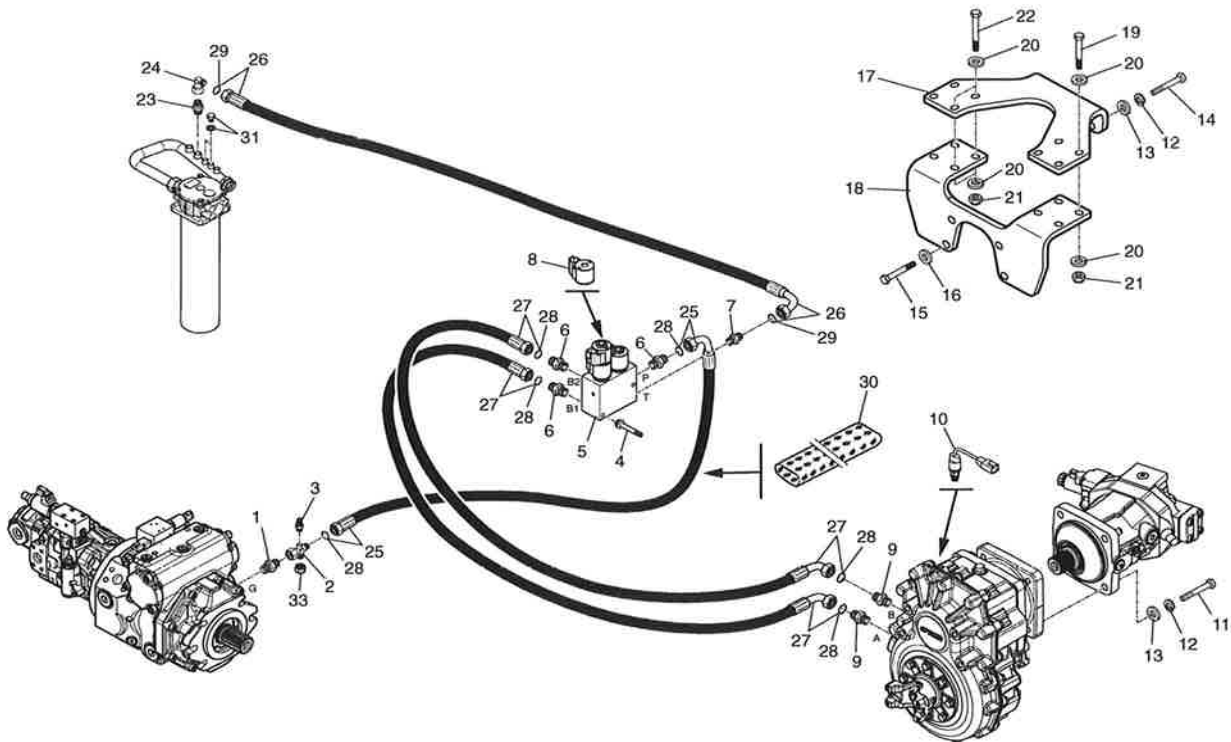
648915



4AB5046

CIRCUITO TRASMISSIONE IDROSTATICA (Circuito cambio di velocità)
CIRCUIT TRANSMISSION HYDROSTATIQUE (Circuit changement vitesse)
HYDROSTATIC TRANSMISSION CIRCUIT (Speed changer circuit)
HYDROSTATICK GETRIEBEKREIS (Geschw-wechselkreis)
CIRCUITO TRANSMISION HIDROSTATICA (Circuito cambio de velocidad)

MHT10130
MHT-X10130



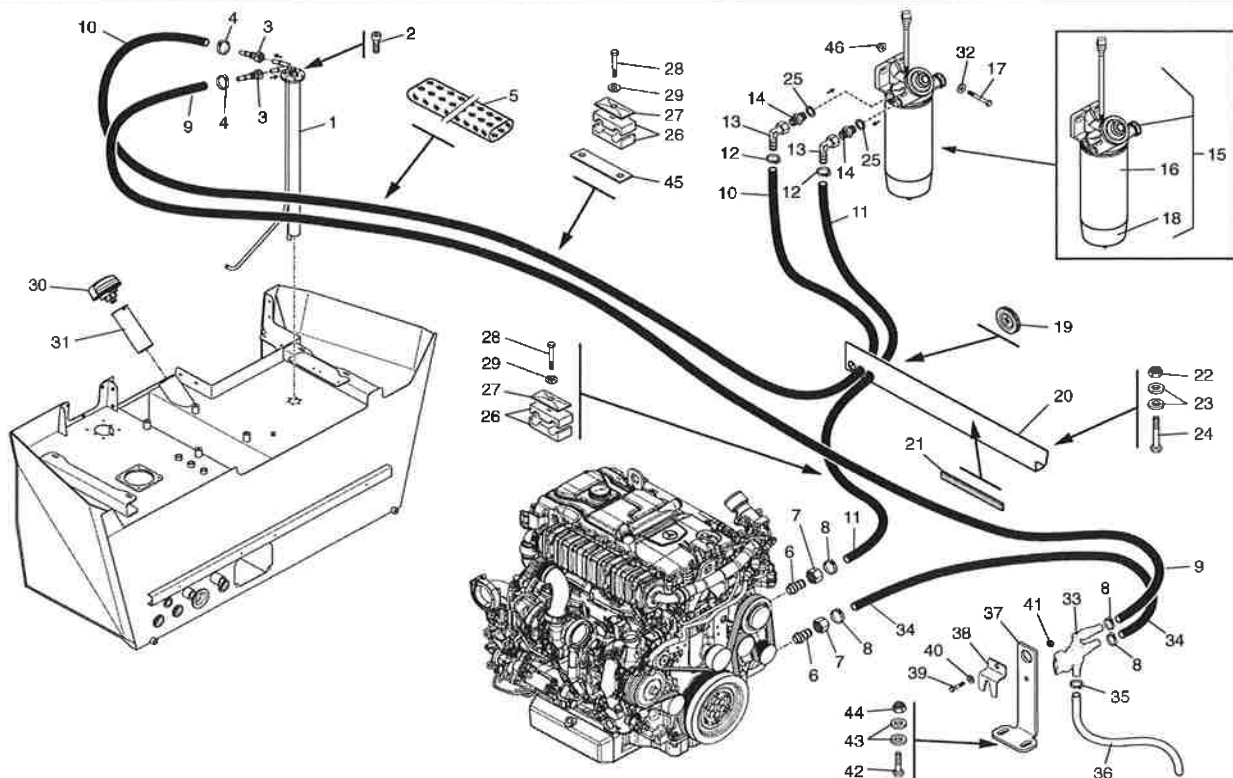
648915

05/02/2016

4AC5014

CIRCUITO COMBUSTIBILE
CIRCUIT COMBUSTIBLE
FUEL CIRCUIT
BRENNSTOFFKREIS
CIRCUITO COMBUSTIBILE

MHT10130
MHT-X10130



648915

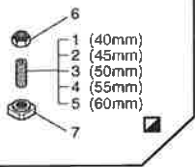
05/02/2016



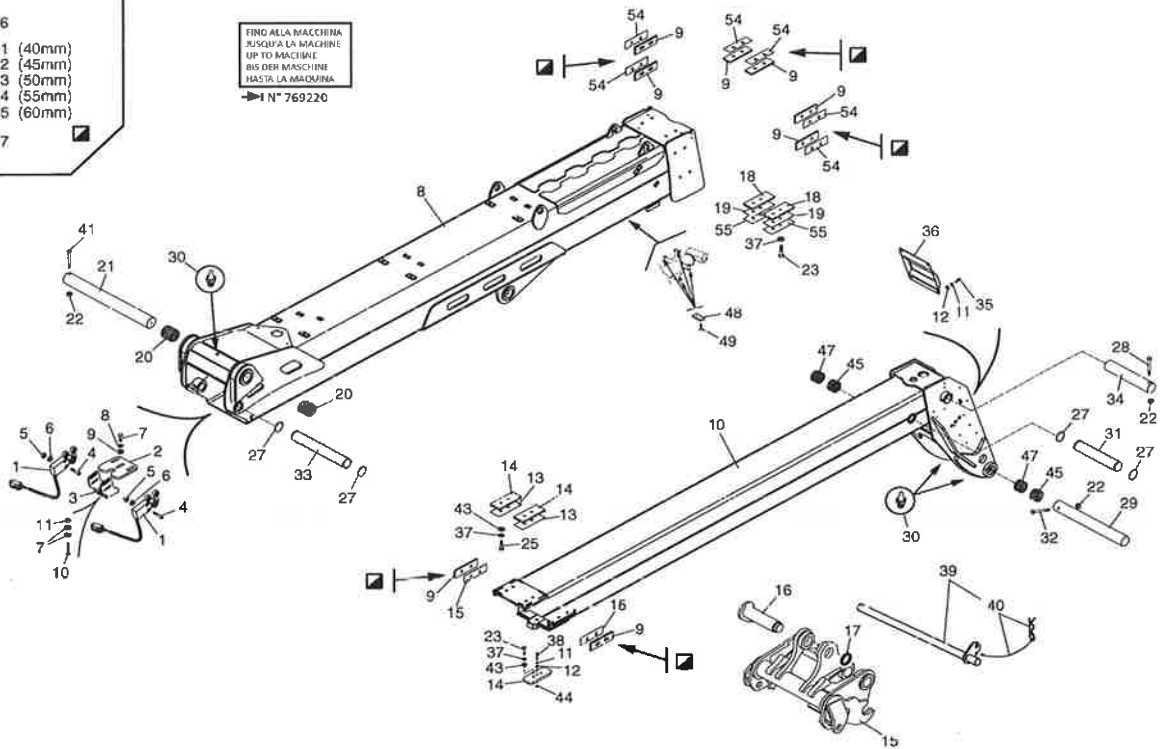
SBA5030

BRACCIO TELESCOPICO
BRAS TELESCOPIQUE
TELESCOPIC BOOM
TELESKOPAUFLIEGER
AGUILON TELESCOPICO

MHT10130
MHT-X10130



FINO ALLA MACCHINA
JUSQU'À LA MACHINE
UP TO MACHINE
BIS DER MASCHINE
HASTA LA MAQUINA
→ N° 769220

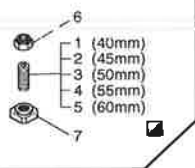


07/12/2016
648915

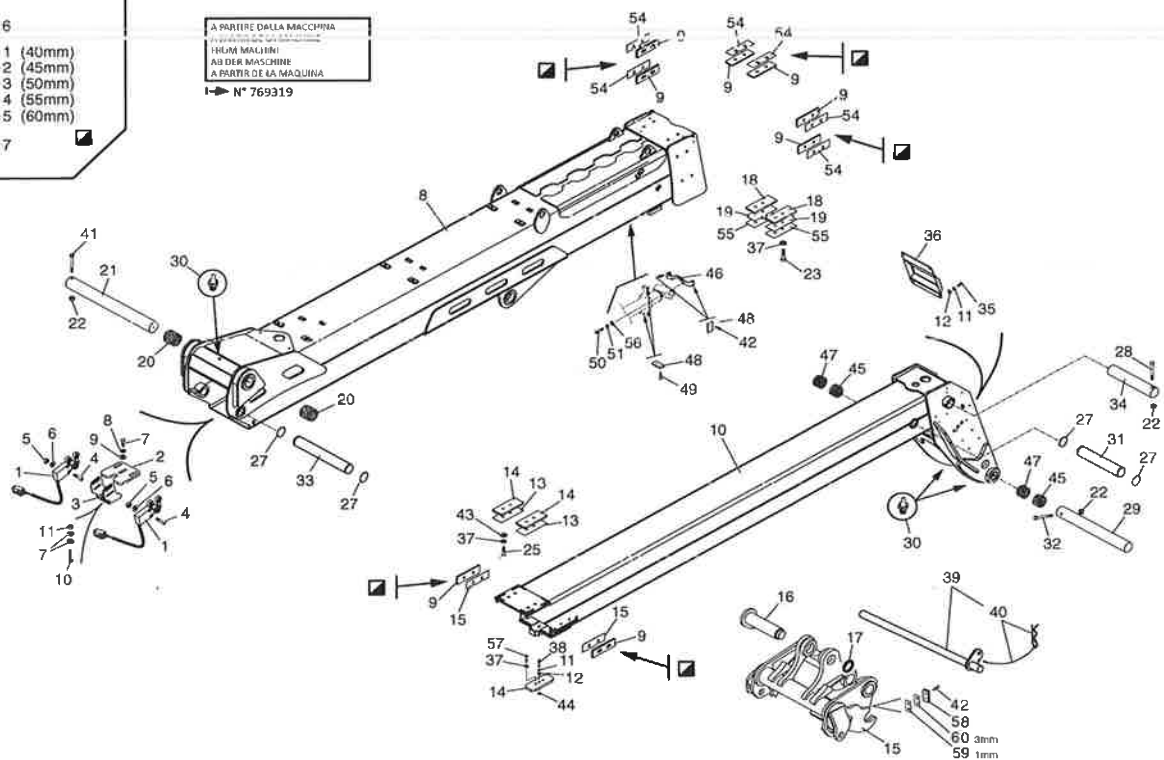
5BA5030A

BRACCIO TELESCOPICO
BRAS TELESCOPIQUE
TELESCOPIC BOOM
TELESKOPAUFLIEGER
AGUILON TELESCOPICO

MHT10130
MHT-X10130



A PARTIRE DALLA MACCHINA
A PARTIR DE LA MACHINE
→ N° 769319



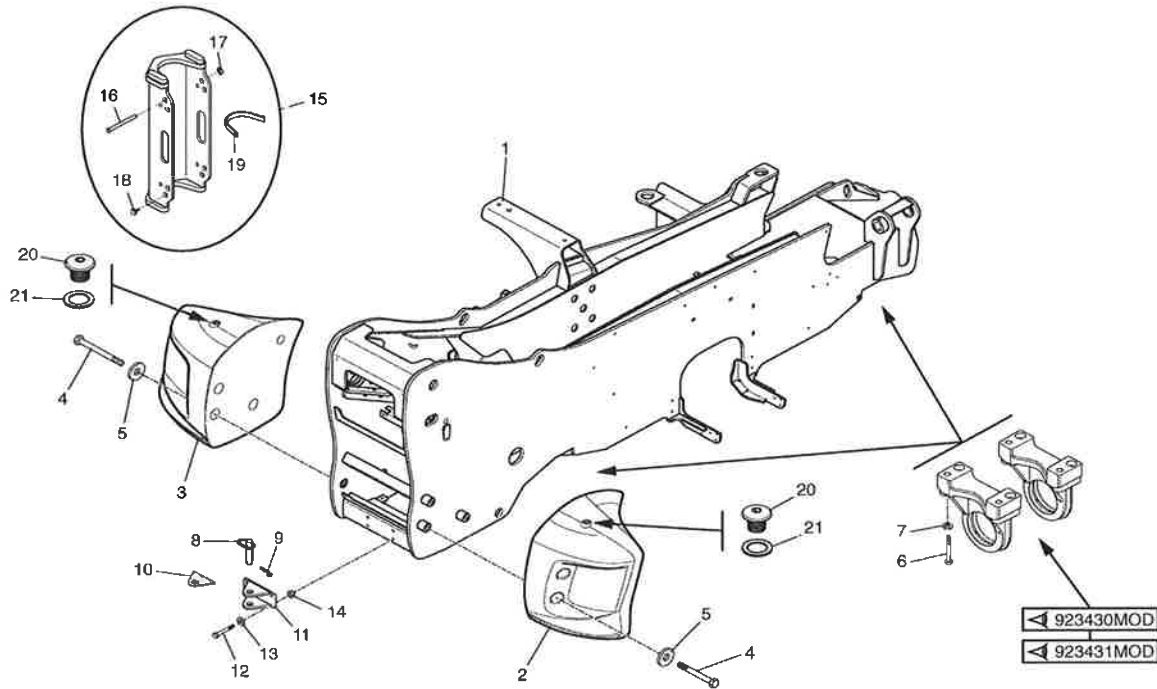
07/12/2016
648915



6AA5018

ZAVORRE
LEST
BALLAST
BALLAST
CONTRAPESO

MHT10130
MHT-X10130



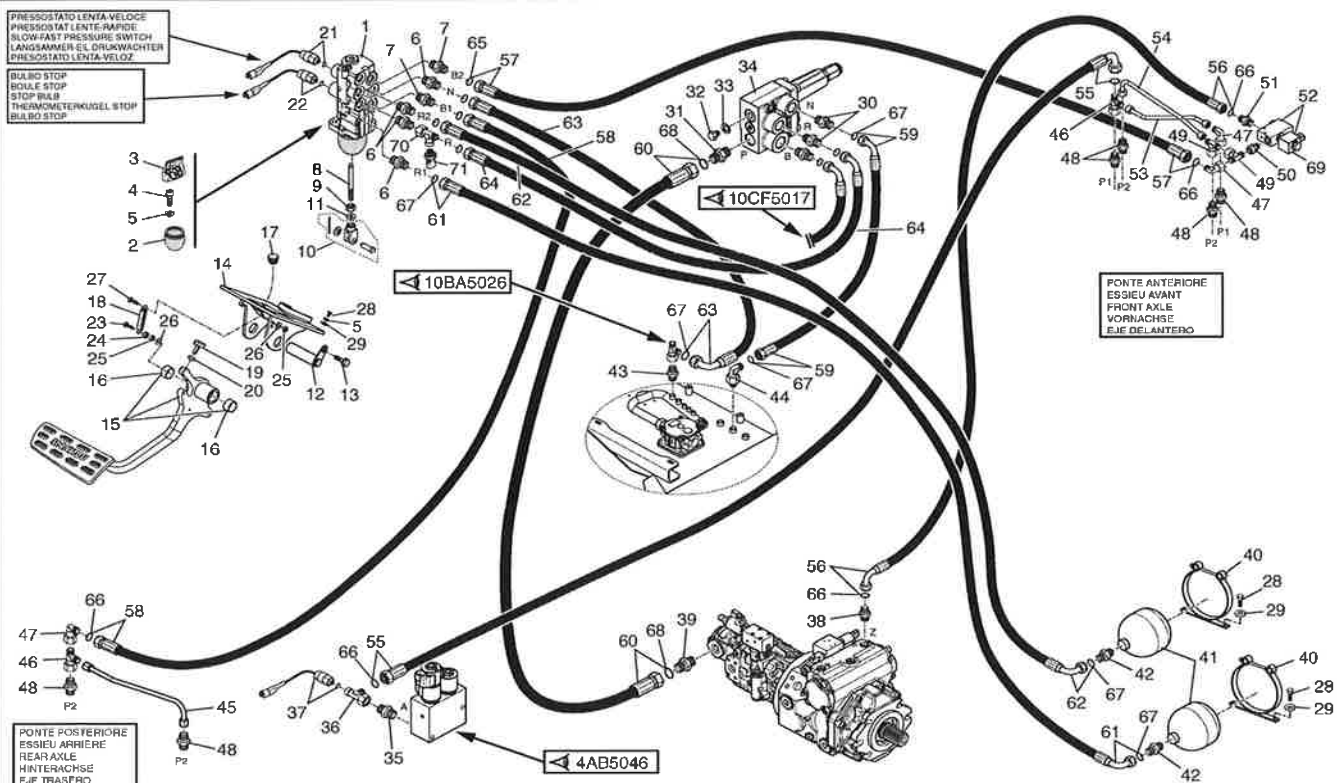
648915

05/02/2016

6BA5018

IMPIANTO IDRÁULICO FRENANTE
CIRCUIT FREINAGE
BRAKES CIRCUIT
BREMSEKREIS
CIRCUITO FRENADO

MHT10130
MHT-X10130



648915

05/02/2016

**SEDILE
SIEGE
SEAT
SITZ
ASIENTO**

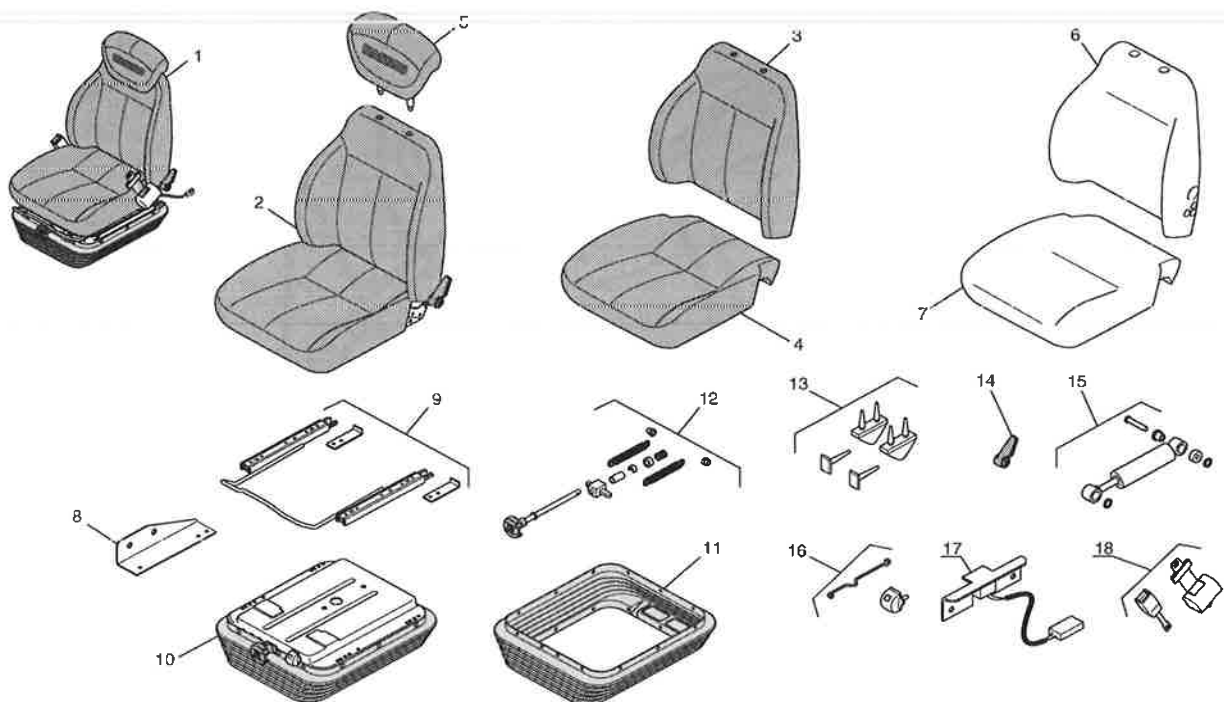
NUMERO - REFERENCE 302225
NUMBER - NUMMER
NUMERO

302225MOD

8AA5016

**SEDILE PNEUMATICO
SIEGE PNEUMATIQUE
PNEUMATIC SEAT
LIFTSEITZ
ASIENTO NEUMATICO**

302225MOD



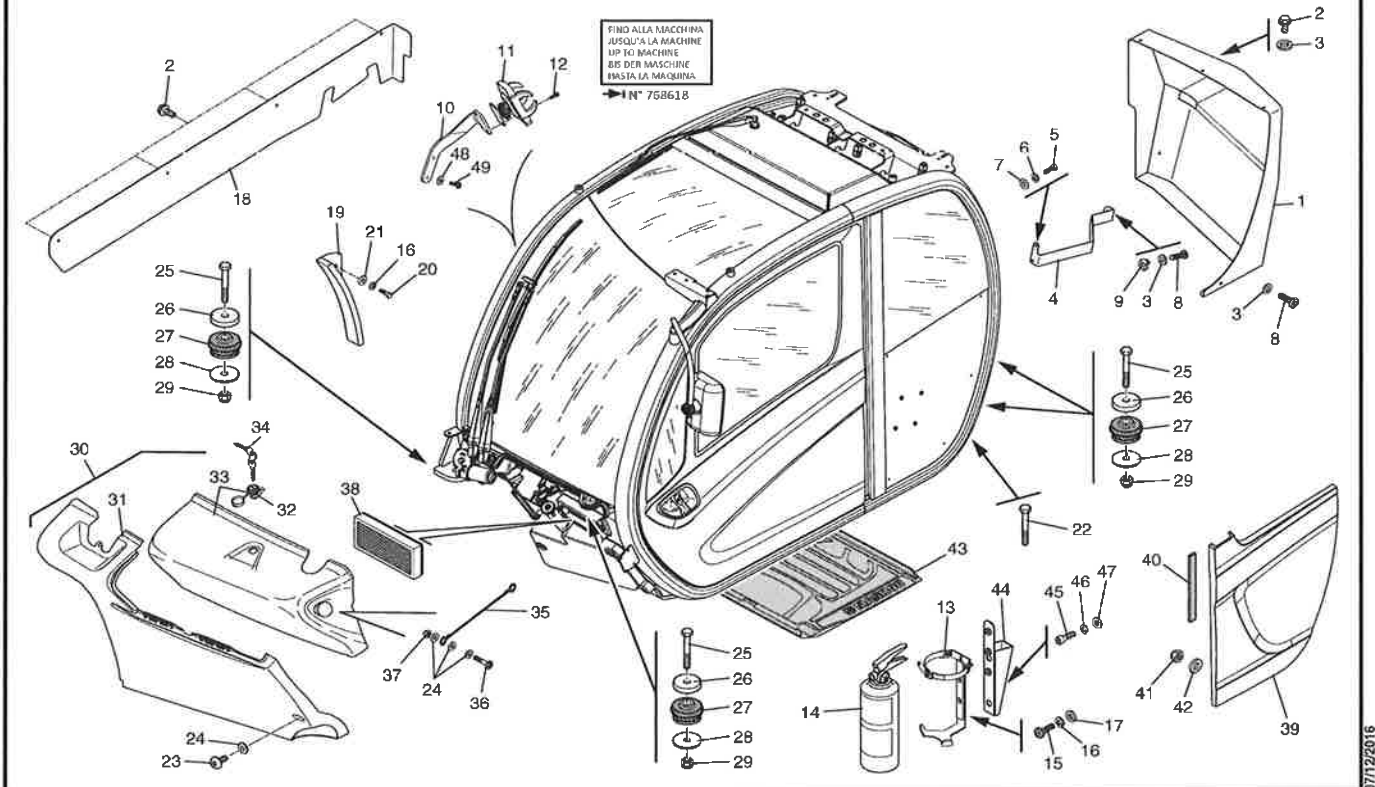
302225MOD



8AA5047

ADATTAMENTO CABINA
ADAPTATION CABINE
CAB ADAPTATION
KABINE ANPASSUNG
ADAPTACION CABINA

MHT10130
MHT-X10130



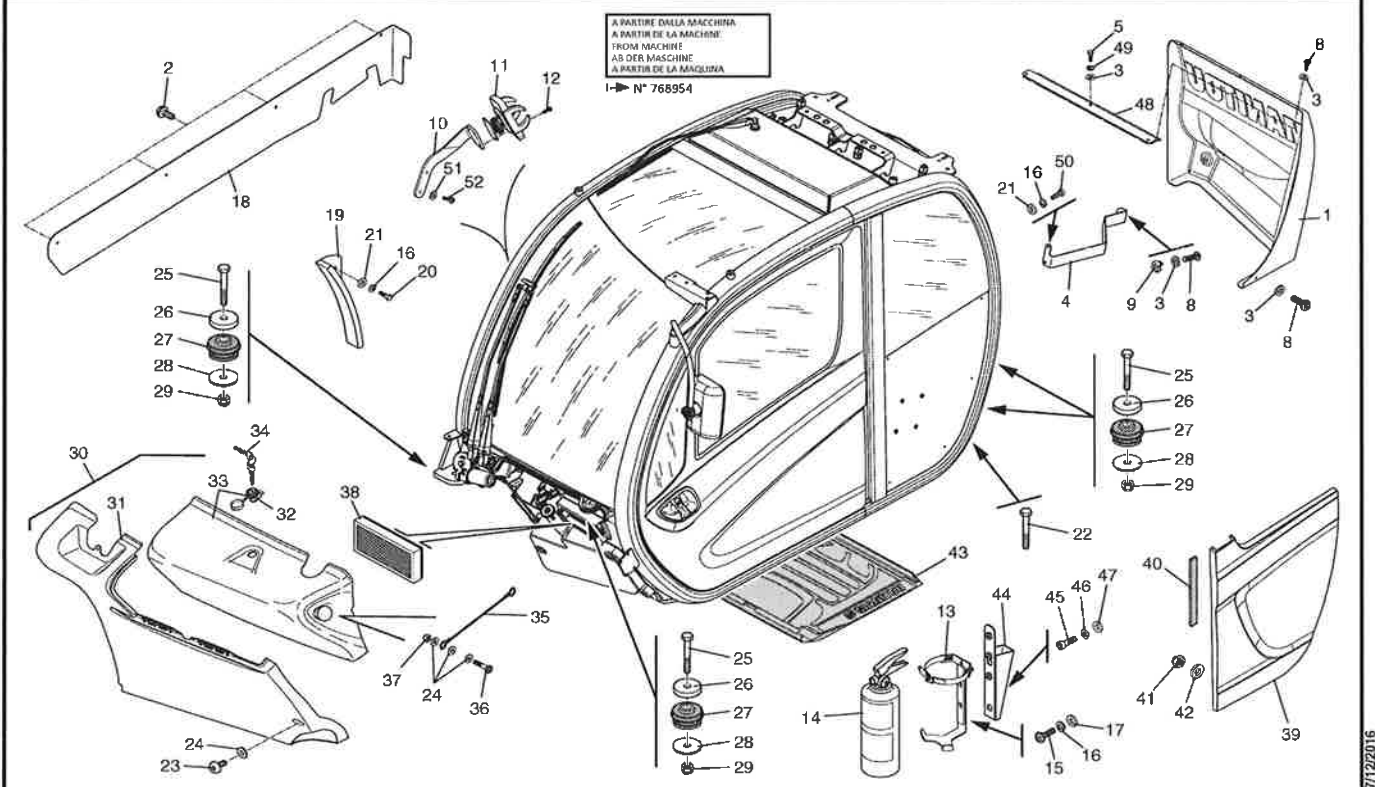
648915

0712/2016

8AA5047A

ADATTAMENTO CABINA
ADAPTATION CABINE
CAB ADAPTATION
KABINE ANPASSUNG
ADAPTACION CABINA

MHT10130
MHT-X10130



648915

0712/2016

**CABINA
CABINE
CAB
KABINE
CABINA**

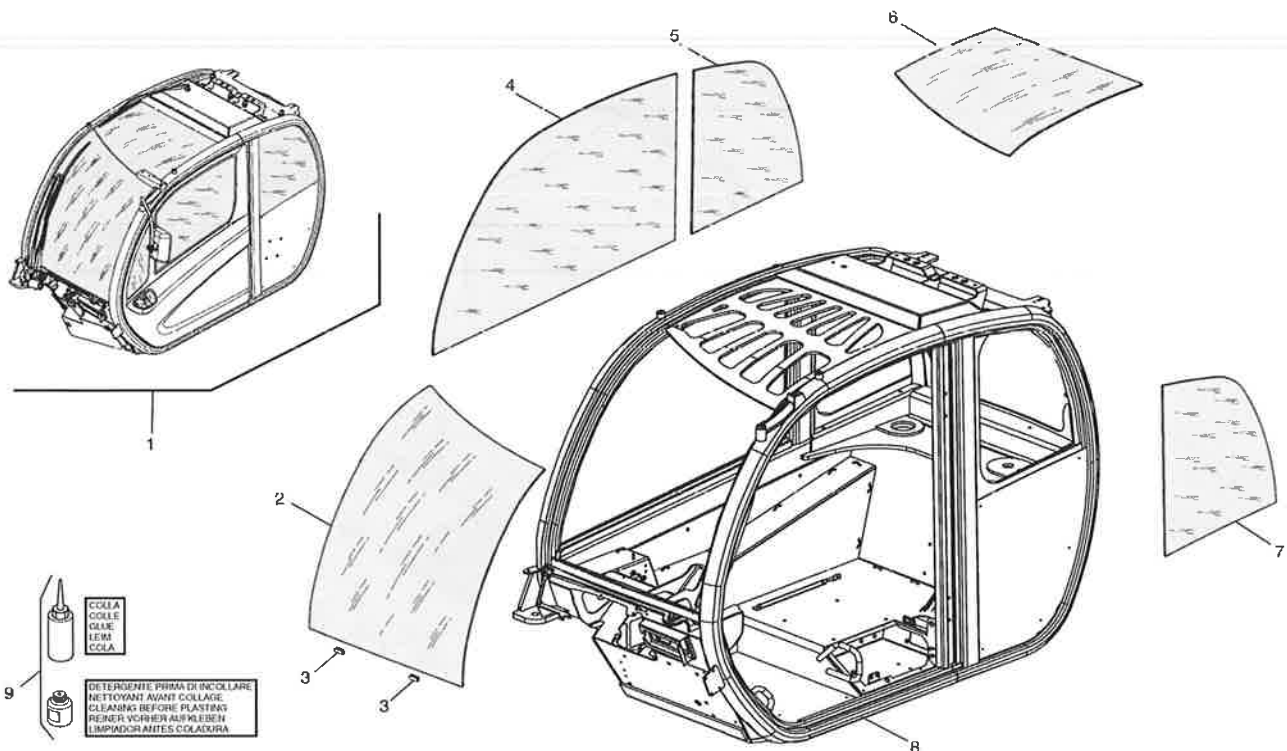
NUMERO - REFERENCE 928164
NUMBER - NUMMER
NUMERO

928164MOD

8AB5097

CABINA (Particolari)
CABINE (Details)
CAB (Details)
KABINE (Einzelteile)
CABINA (Detalles)

928164MOD

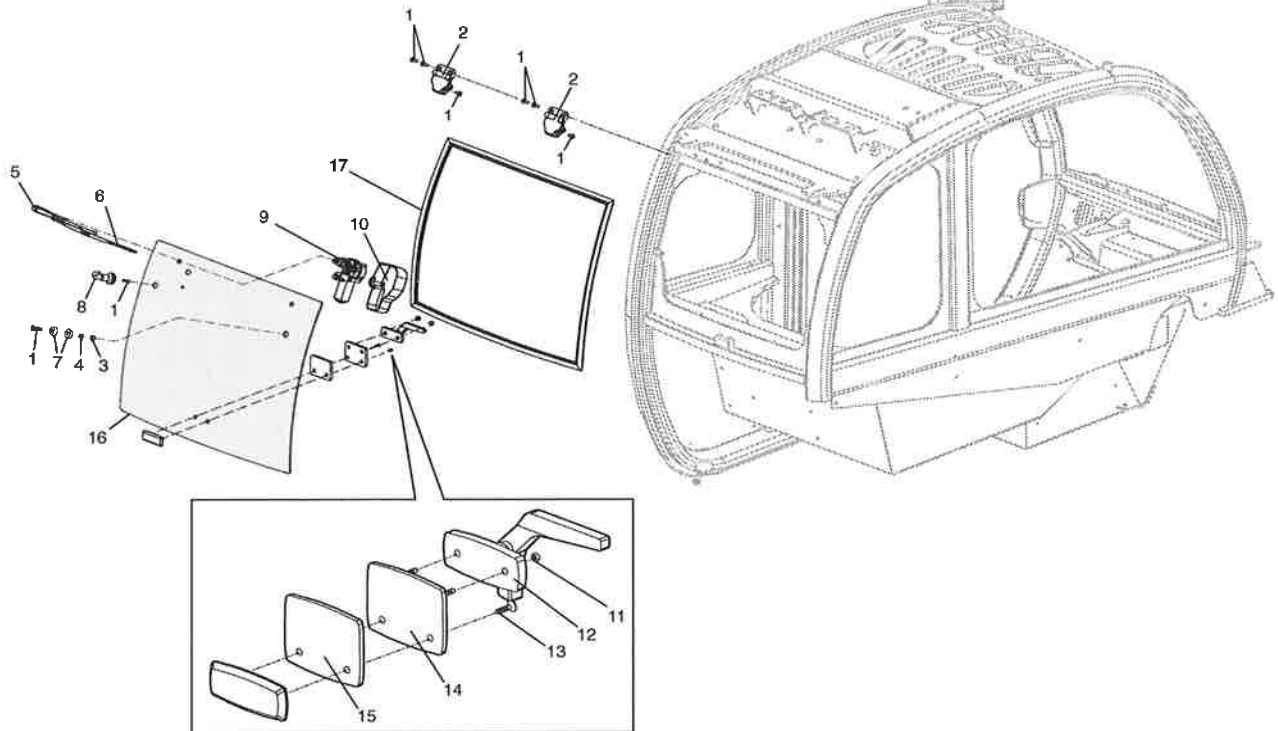


928164MOD

8AB5098

CABINA (Particolari)
CABINE (Details)
CAB (Details)
KABINE (Einzelteile)
CABINA (Detalles)

928164MOD



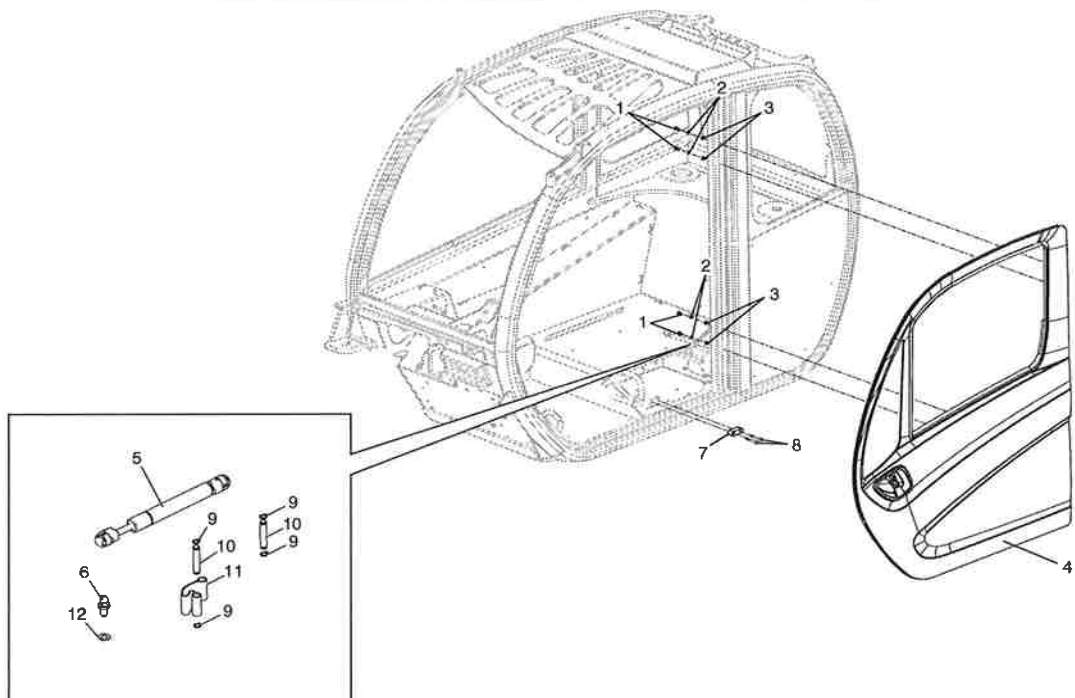
928164MOD

15/12/2015

8AB5099

CABINA (Particolari)
CABINE (Details)
CAB (Details)
KABINE (Einzelteile)
CABINA (Detalles)

928164MOD



928164MOD

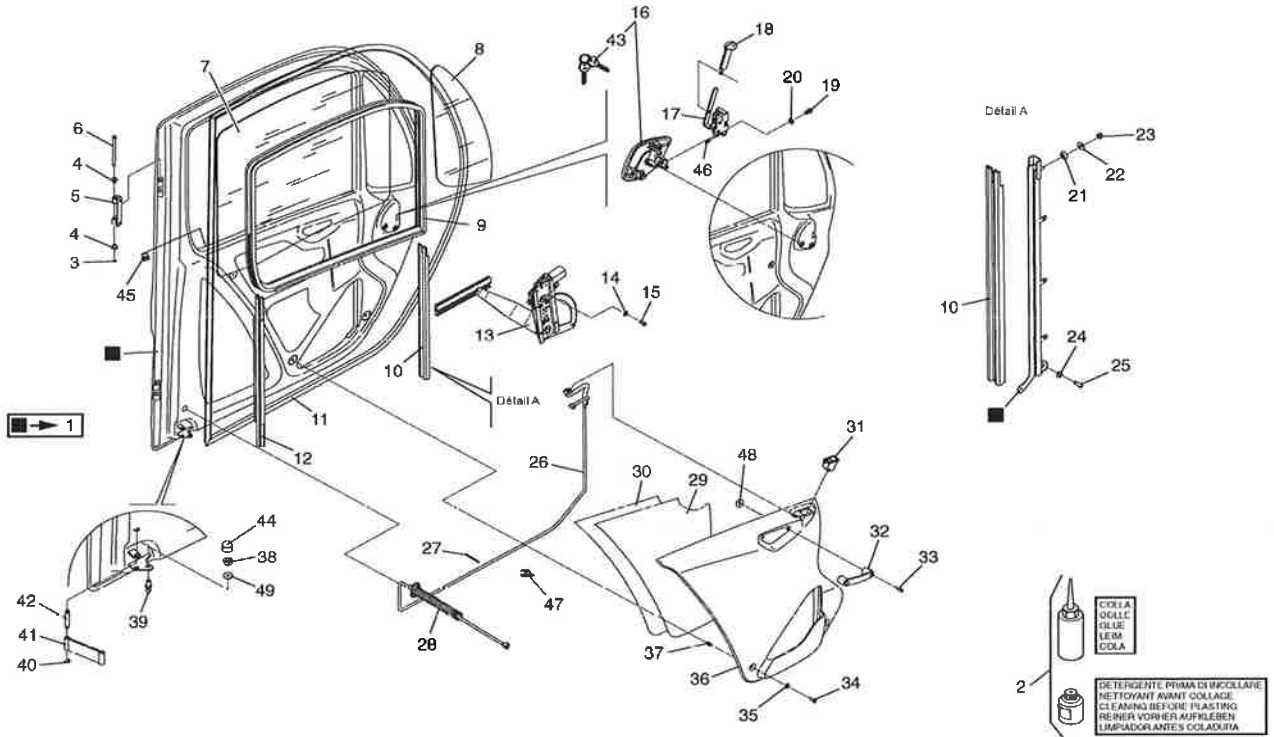
15/12/2015



8AB5100

CABINA (Particolari)
CABINE (Details)
CAB (Details)
KABINE (Einzelteile)
CABINA (Detalles)

928164MOD

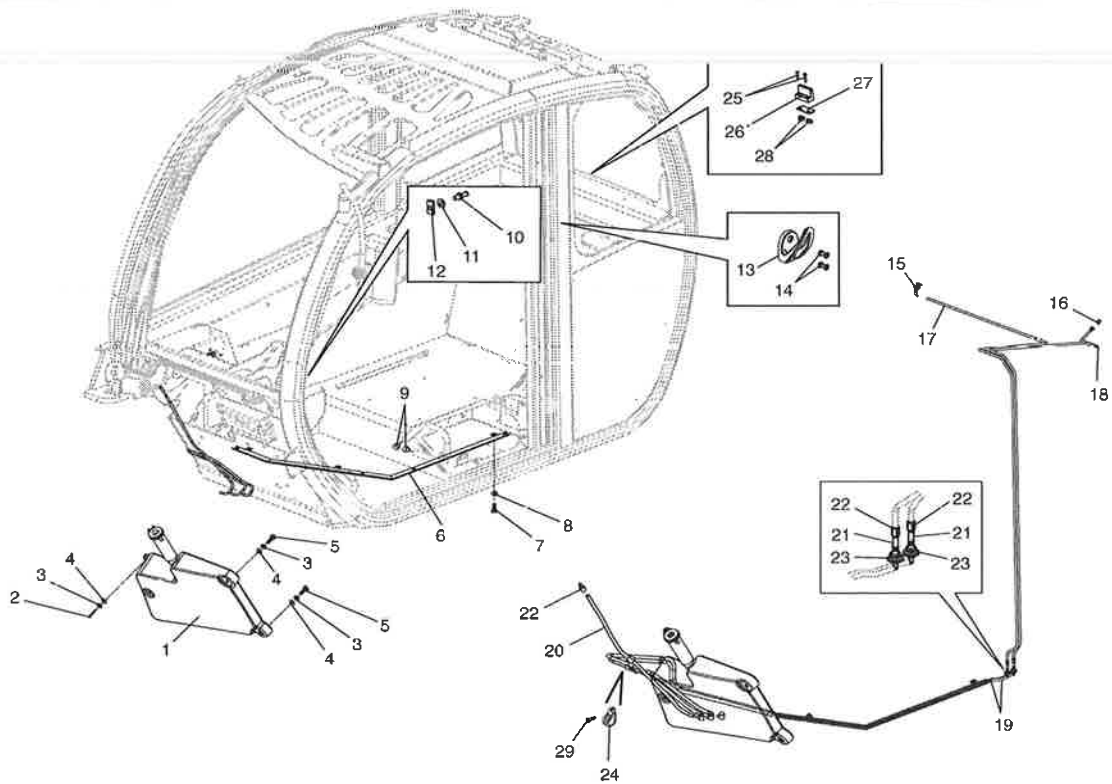


928164MOD

8AB5101

CABINA (Particolari)
CABINE (Details)
CAB (Details)
KABINE (Einzelteile)
CABINA (Detalles)

928164MOD

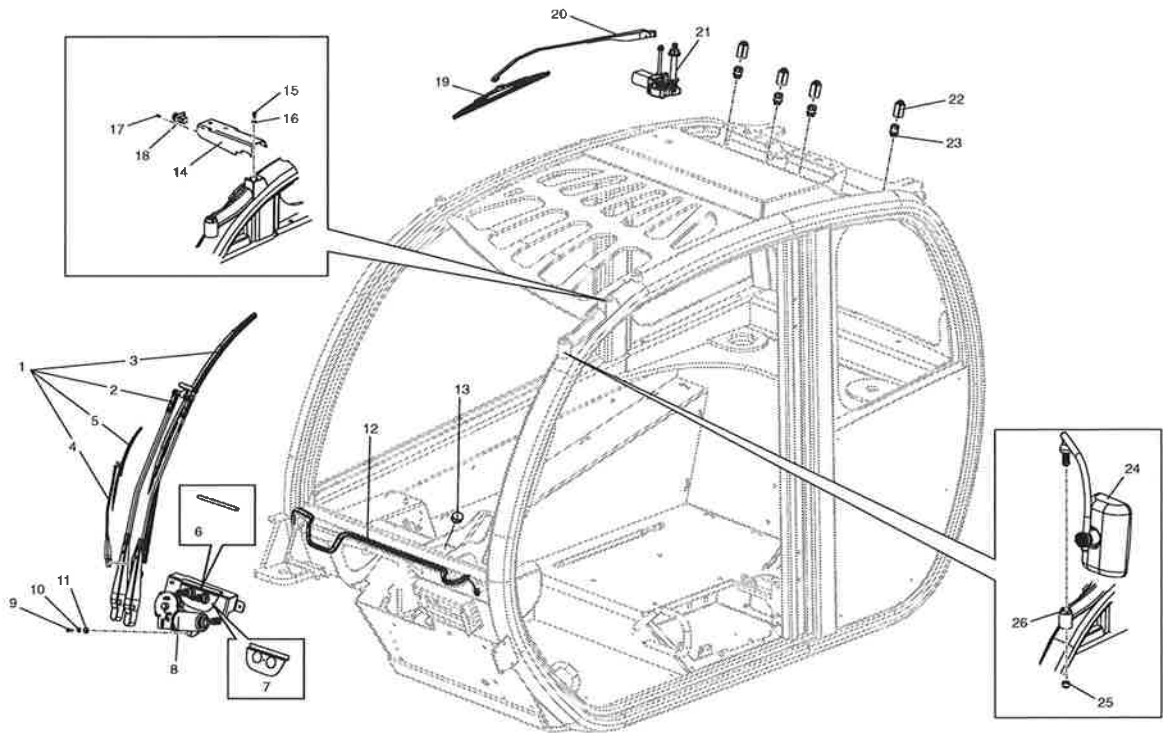


928164MOD

8AB5102

CABINA (Particolari)
CABINE (Details)
CAB (Details)
KABINE (Einzelteile)
CABINA (Detalles)

928164MOD

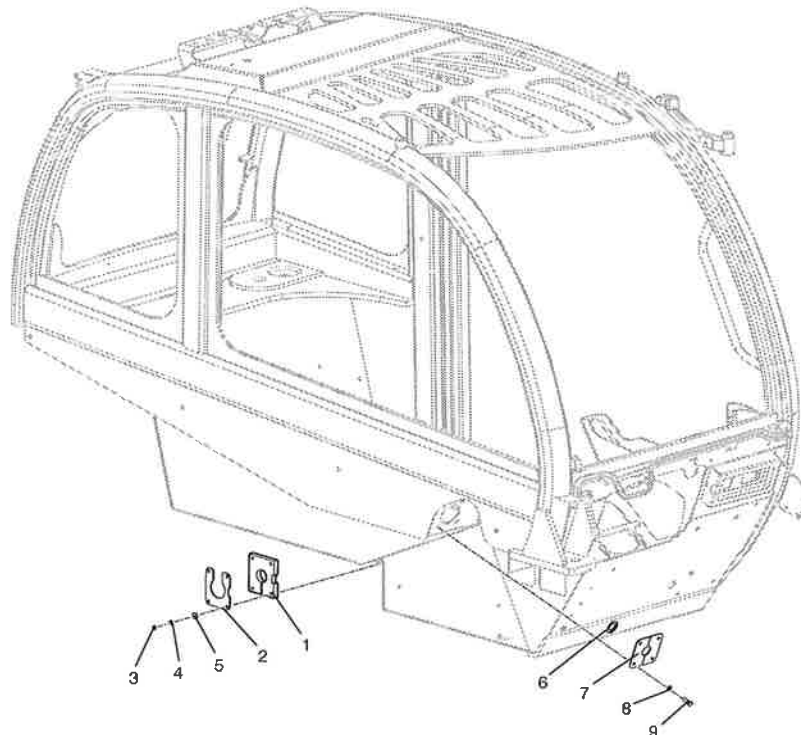


928164MOD

8AB5103

CABINA (Particolari)
CABINE (Details)
CAB (Details)
KABINE (Einzelteile)
CABINA (Detalles)

928164MOD



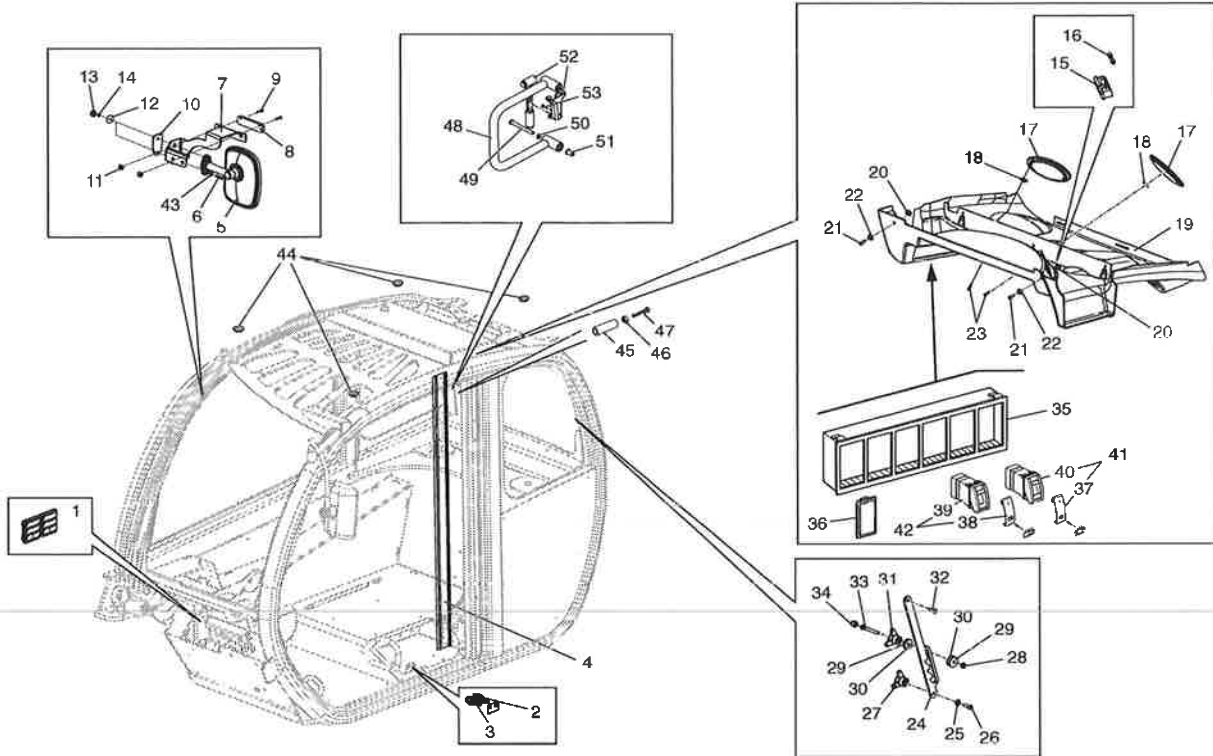
928164MOD



8AB5104

CABINA (Particolari)
 CABINE (Details)
 CAR (Detail)
 KABINE (Einzelteile)
 CABINA (Detalles)

928164MOD



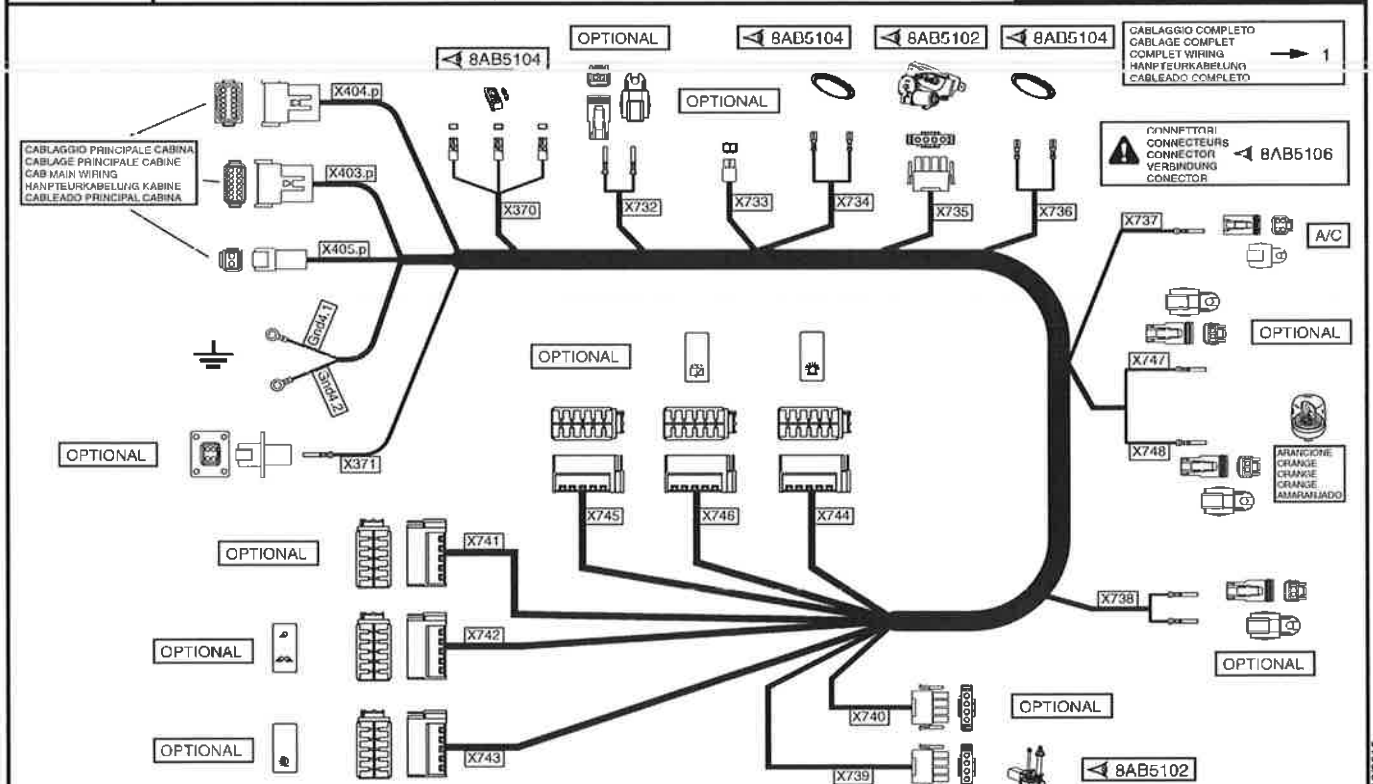
928164MOD

15/12/2015

8AB5105

CABINA (Particolari)
 CABINE (Details)
 CAB (Details)
 KABINE (Einzelteile)
 CABINA (Detalles)

928164MOD



928164MOD

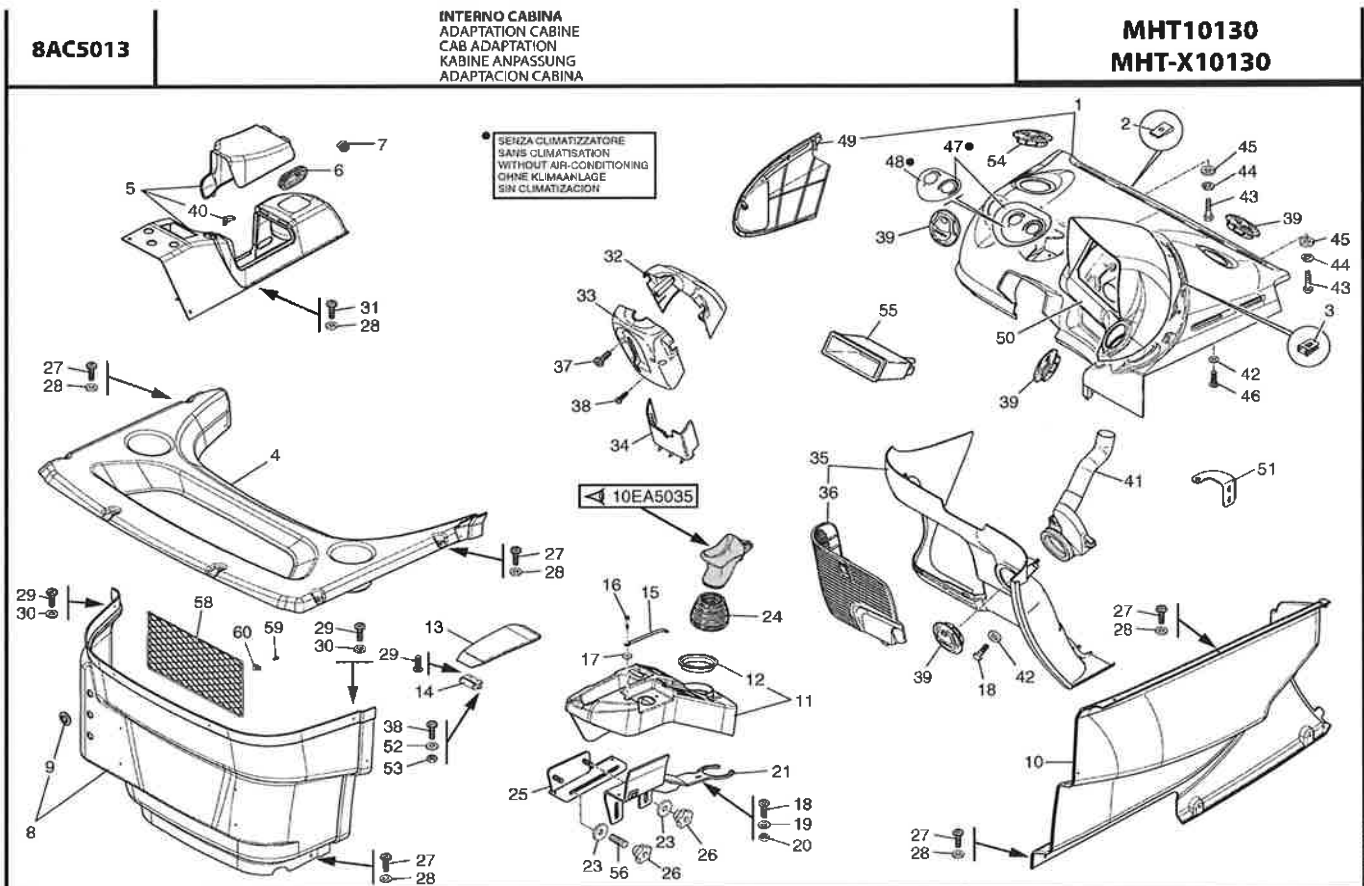
15/12/2015



8AB5106		CABINA (Particolari) CABINE (Details) CAB (Details) KABINE (Einzelteile) CABINA (Detalles)					928164MOD		
X370 ^{L1/L2/L3} 	X371 								
X403.p 	X404.p 	X405.p 							
X732 	X733 	X734.1 	X734.2 	X735 	X736.1 	X736.2 	X737 	X738 	
X739 	X740 	X741 	X742 	X743 	X744 	X745 	X746 	X747 	
X748 									

928164MOD

15/12/2015



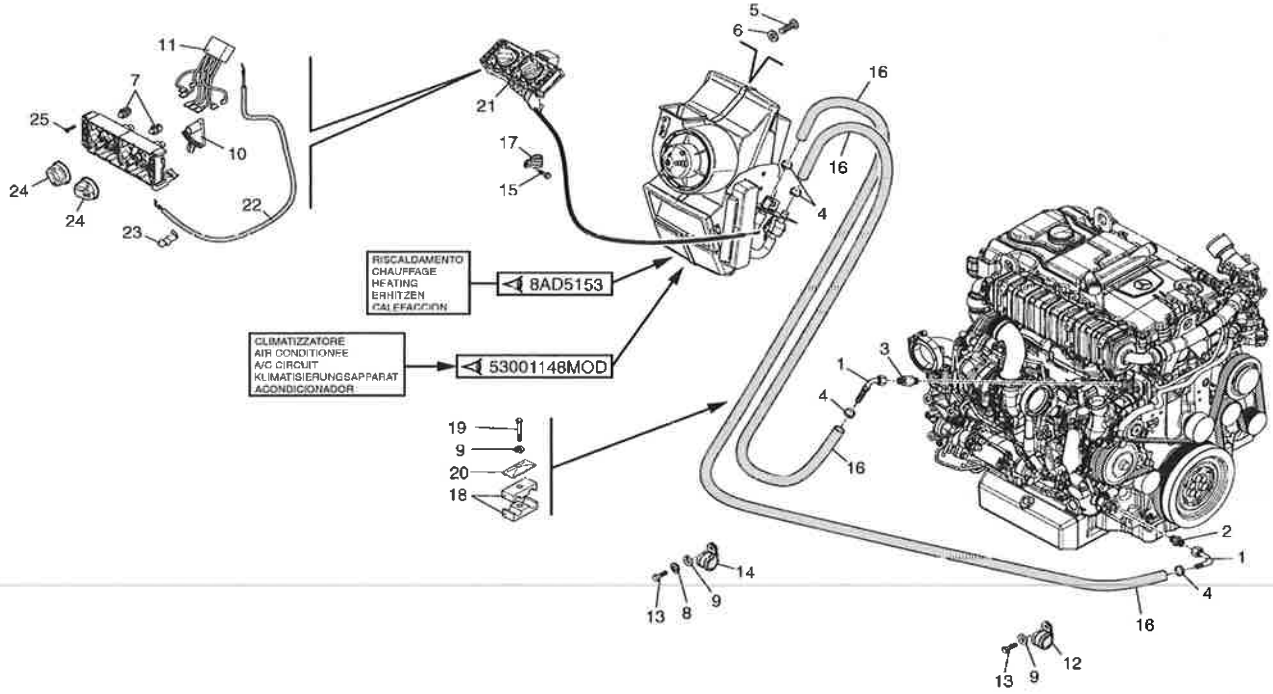
648915

05/02/2016

8AD5152

RISCALDAMENTO
CHAUFFAGE
HEATING
ERHITZEN
CALEFACCION

MHT10130



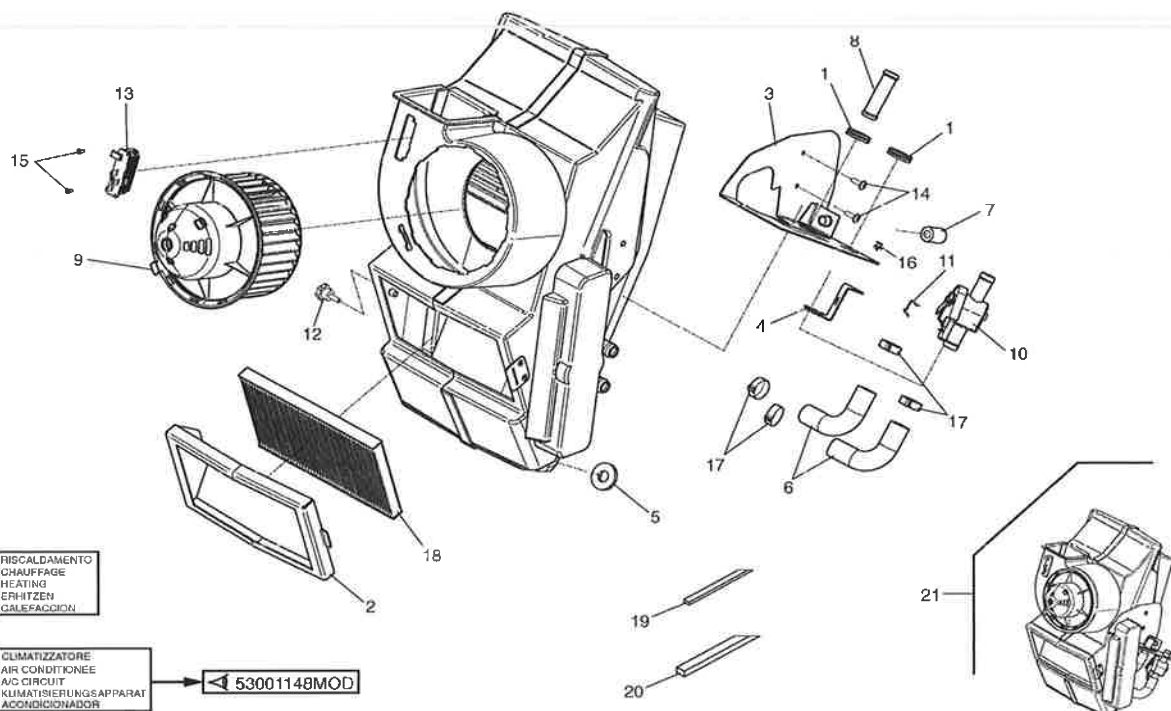
05/02/2016

648915

8AD5153

RISCALDAMENTO
CHAUFFAGE
HEATING
ERHITZEN
CALEFACCION

MHT10130
MHT-X10130



05/02/2016

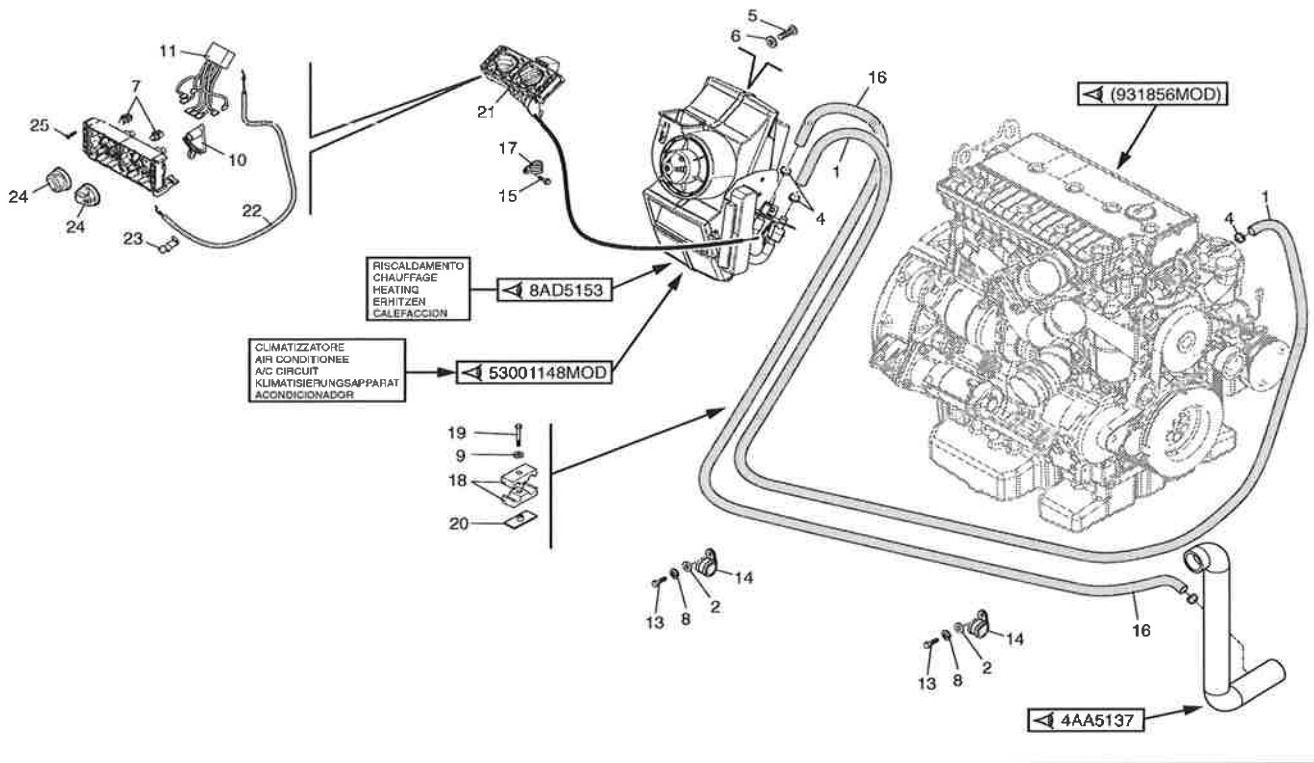
648915



8AD5168

RISCALDAMENTO
CHAUFFAGE
HEATING
ERHITZEN
CALEFACCION

MHT-X10130

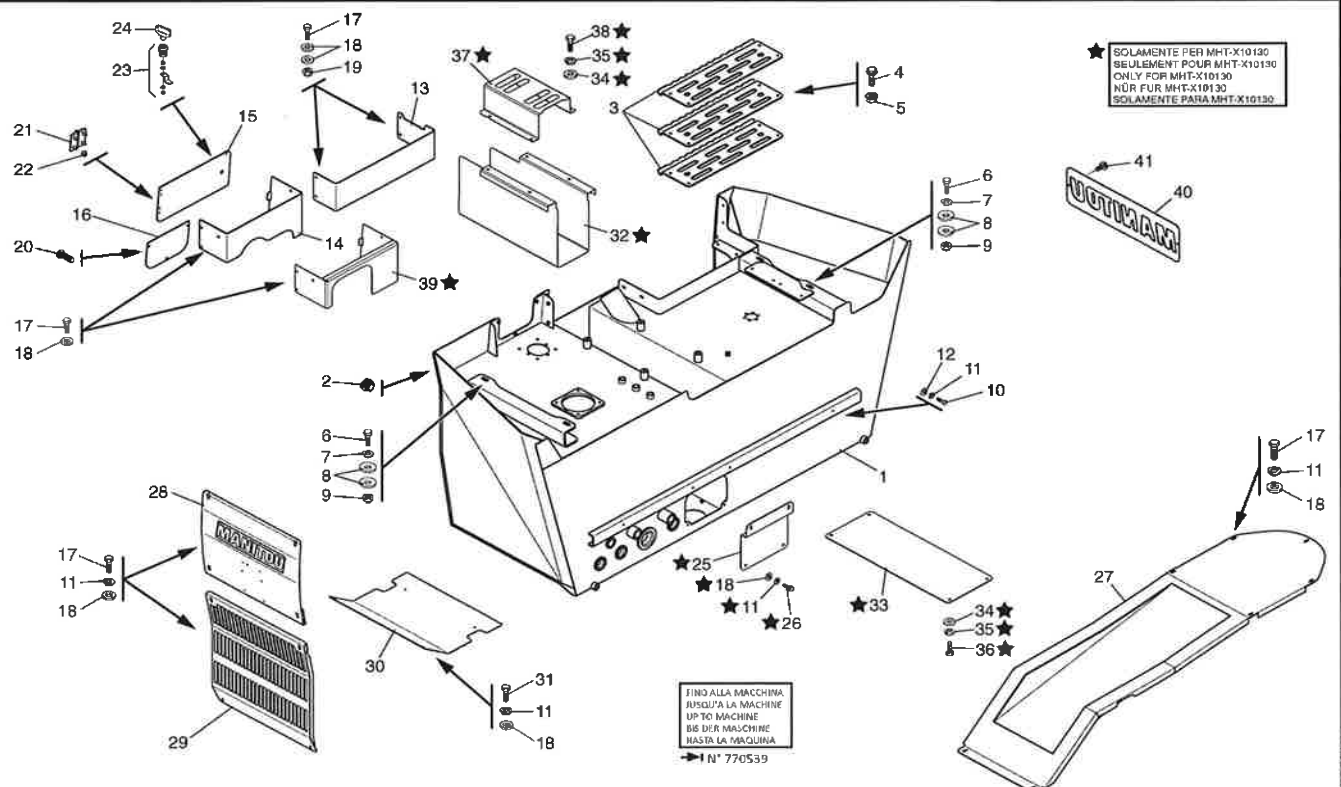


648915

9AA5057

CARROZZERIA
CARROSSERIE
BODY
KARROSSERIE
CARROCERIA

MHT10130
MHT-X10130



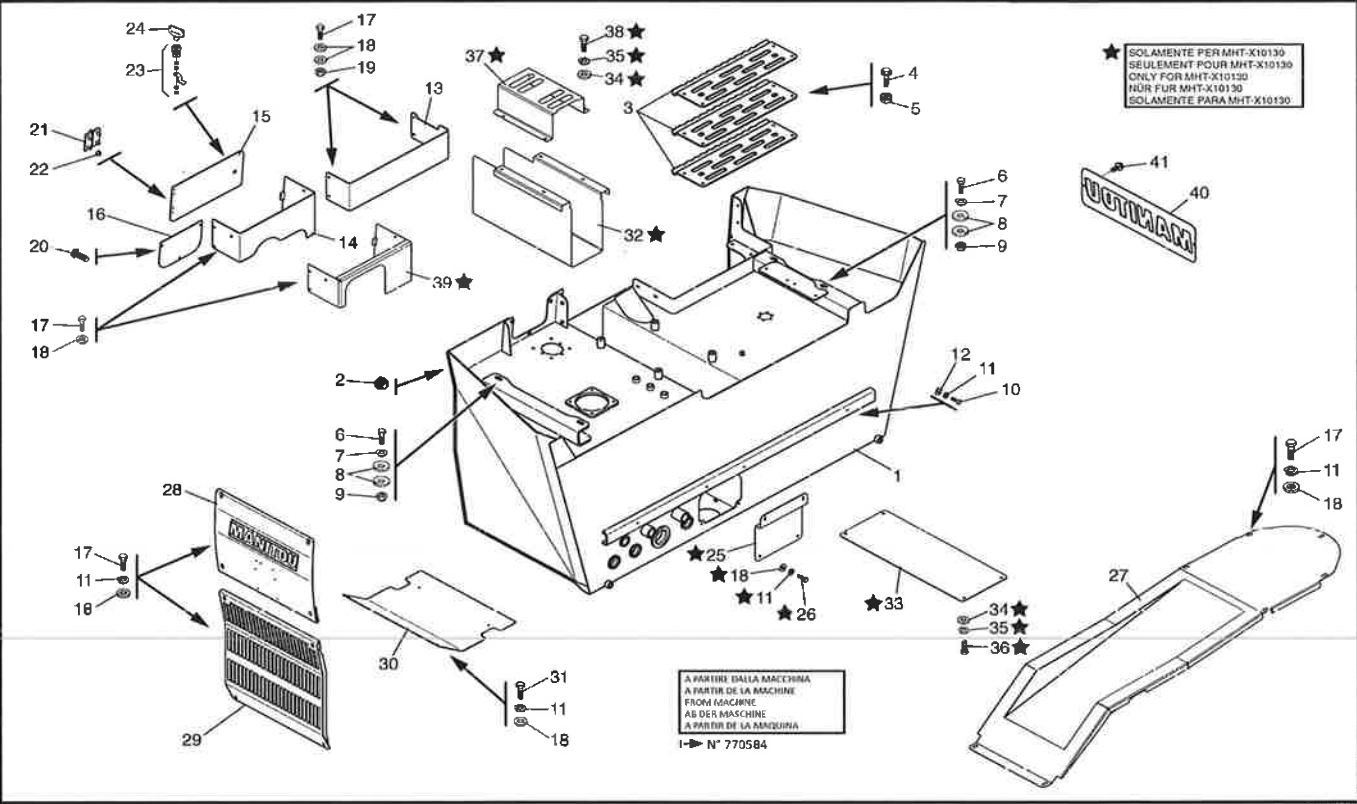
648915



9AA5057A

CARROZZERIA
CARROSSERIE
BODY
KARROSSERIE
CARROceria

MHT10130
MHT-X10130

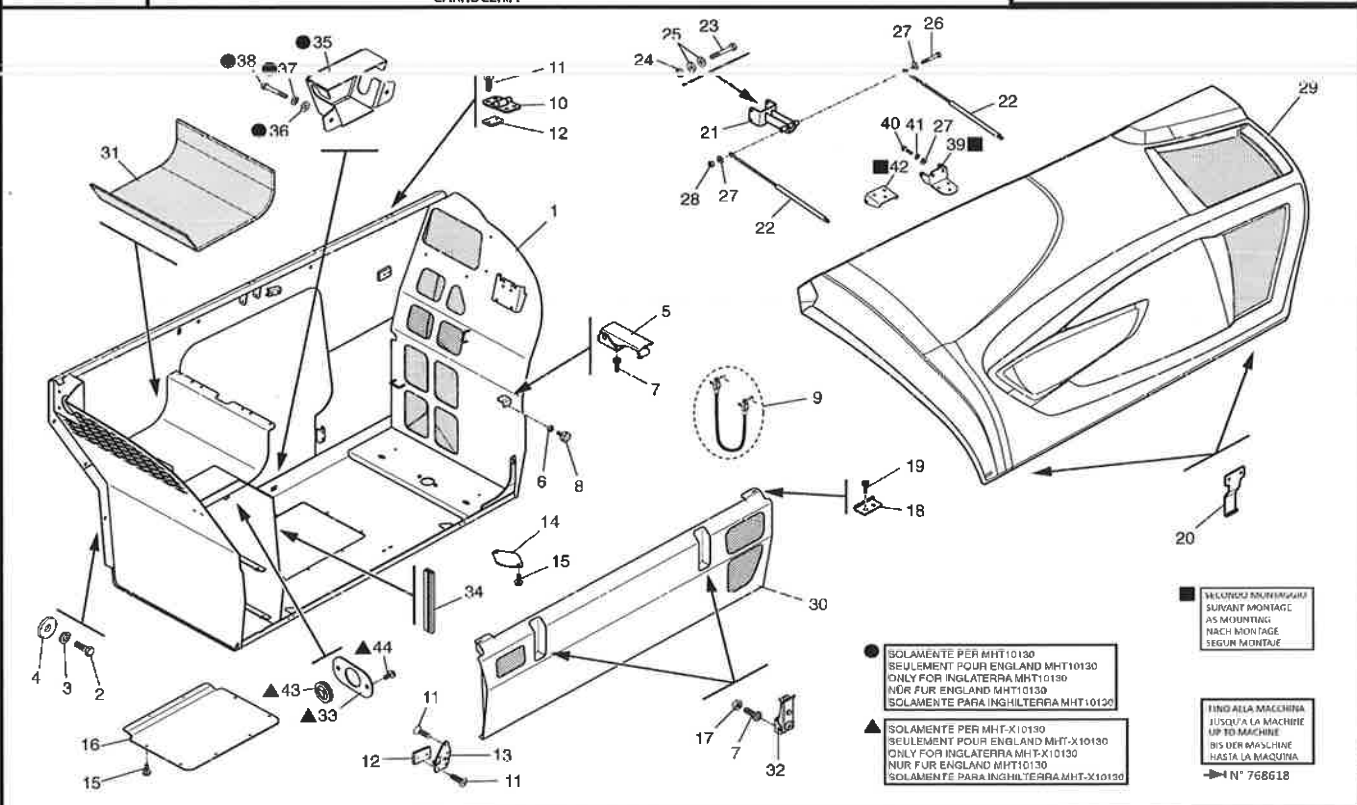


648915

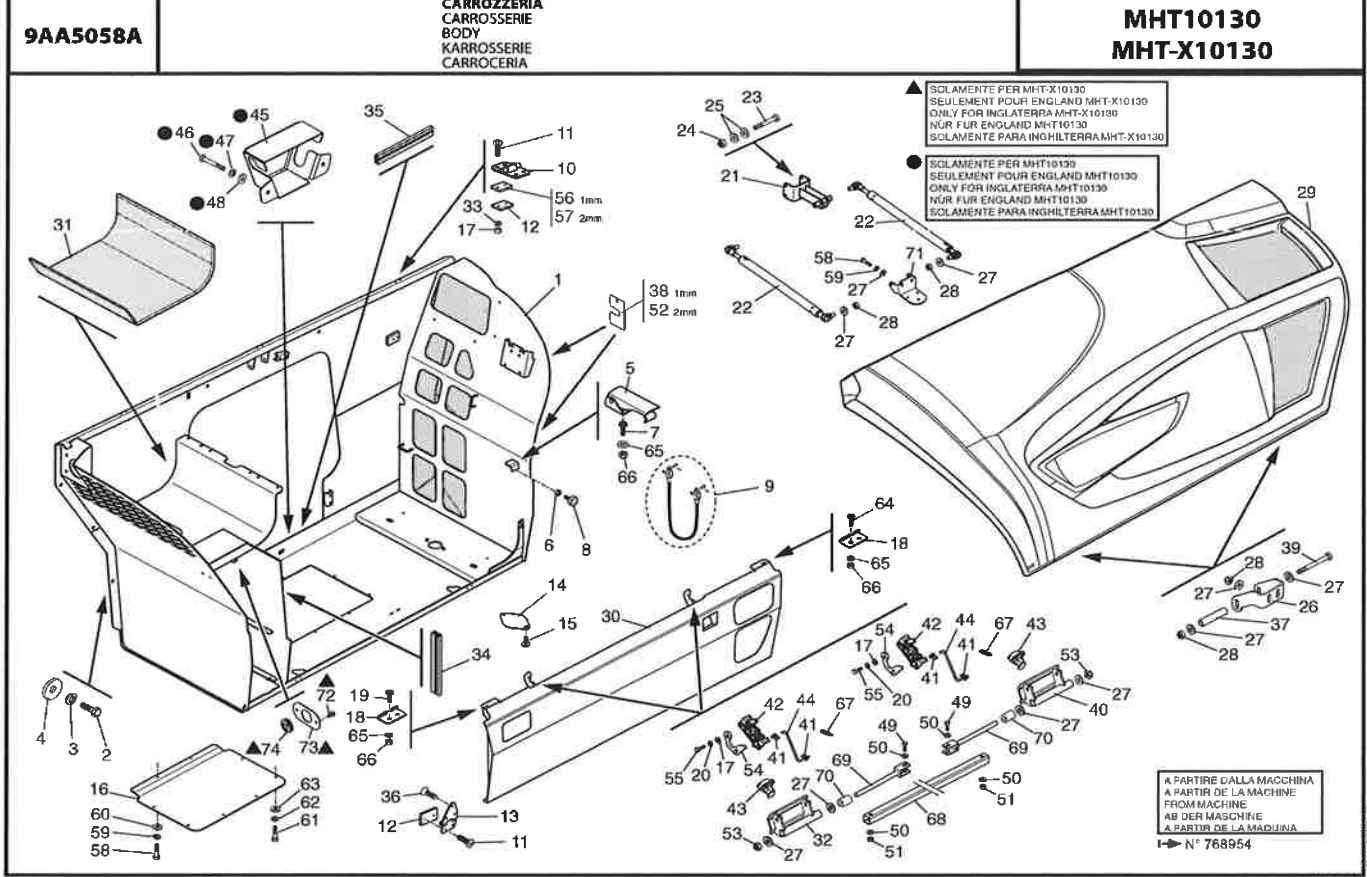
9AA5058

CARROZZERIA
CARROSSERIE
BODY
KARROSSERIE
CARROceria

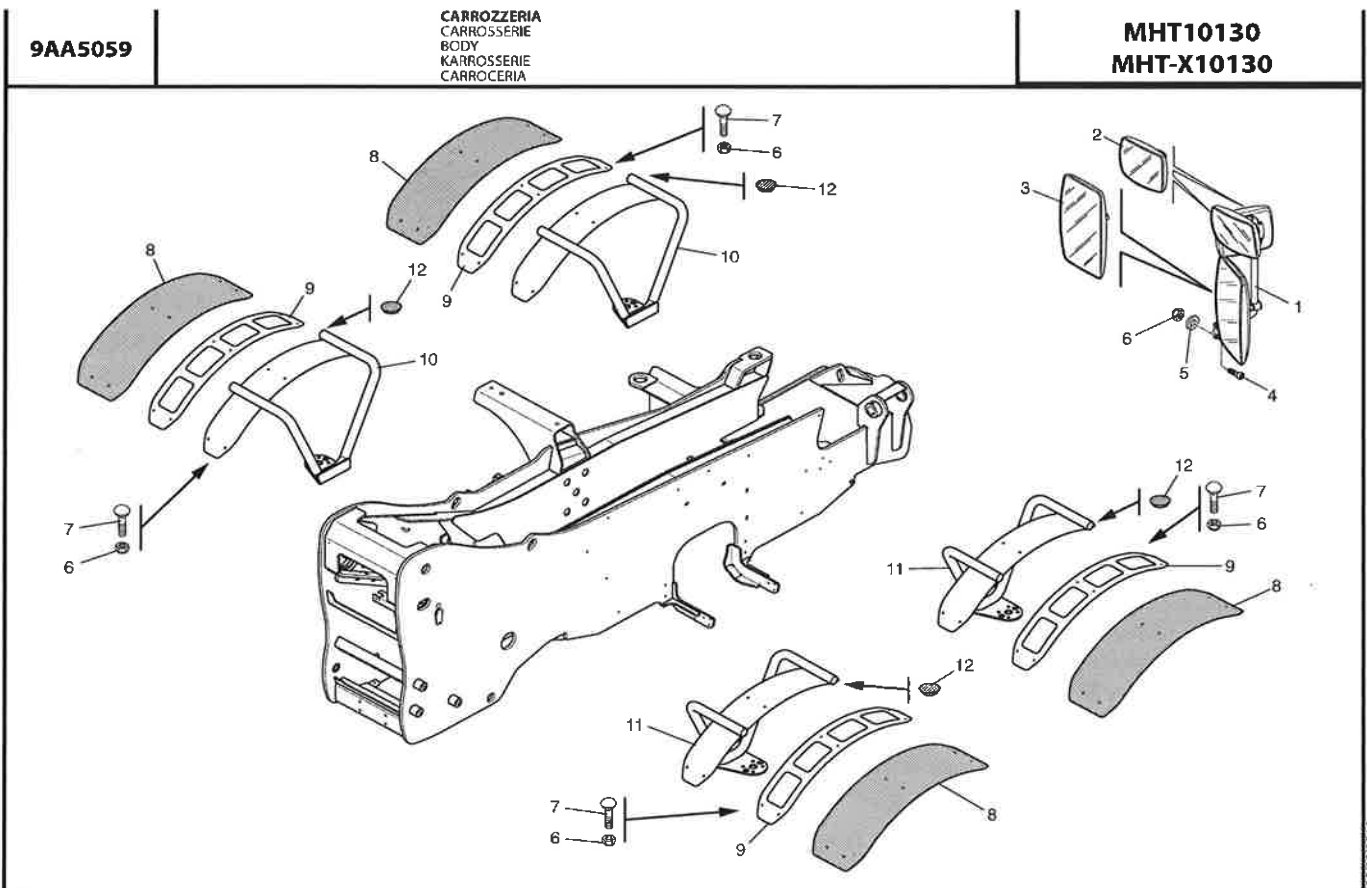
MHT10130
MHT-X10130



648915



07/12/2016

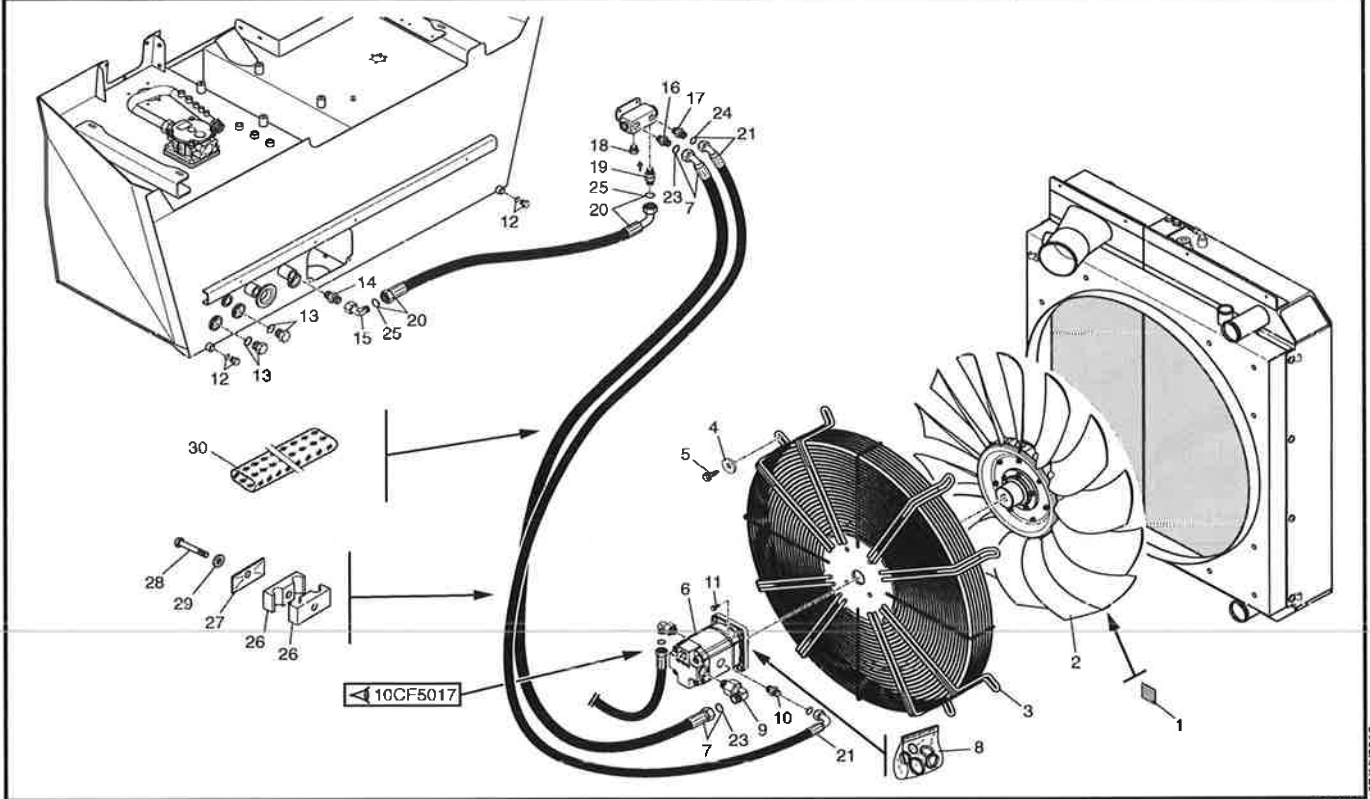


05/02/2016

10AA5033

IMPIANTO IDRAULICO (Circuito ventola)
HYDRAULIQUE (Circuit ventilateur)
HYDRAULIC (Fan circuit)
HYDRAULIK (Lufterkreis)
HIDRAULICO (Circuito ventilador)

MHT10130
MHT-X10130



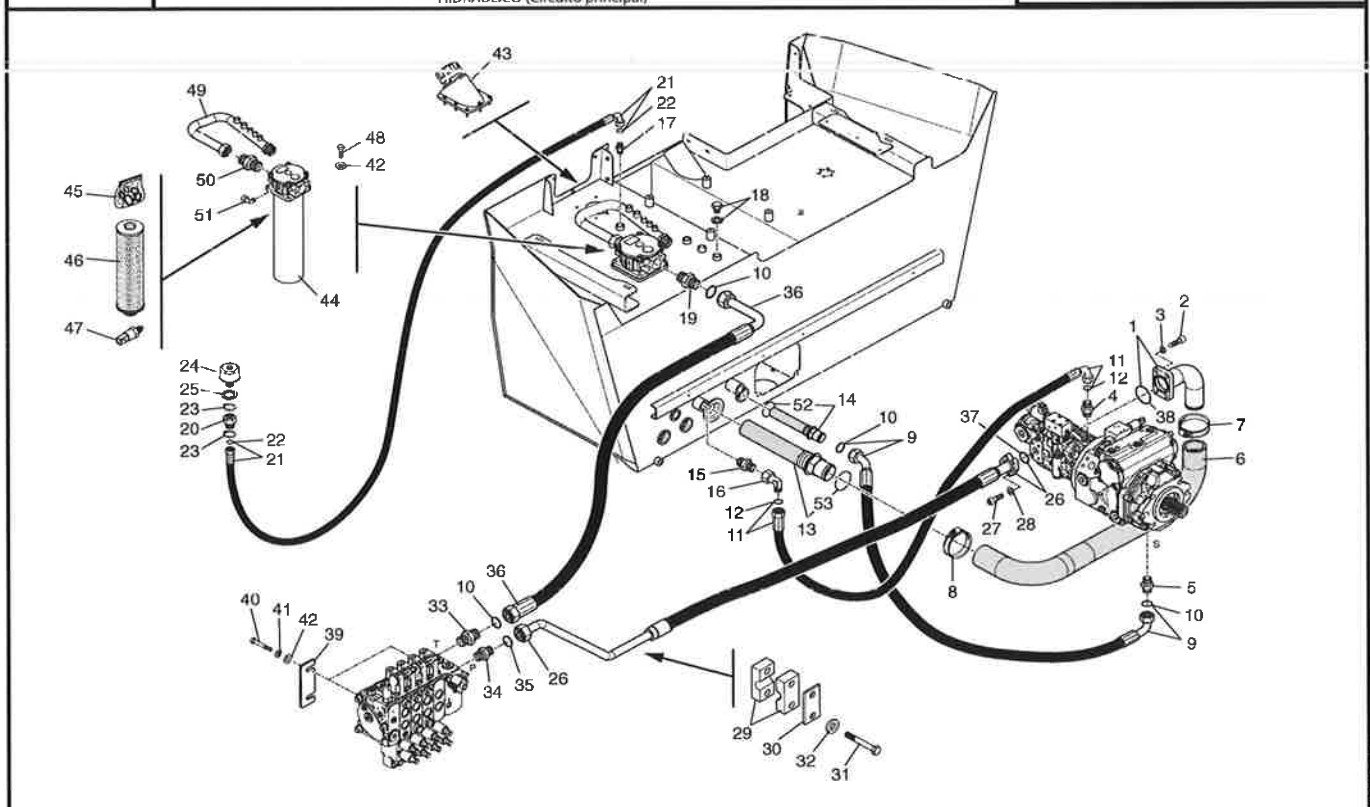
648915

07/12/2016

10AA5034

IMPIANTO IDRAULICO (Circuito principale)
HYDRAULIQUE (Circuit principal)
HYDRAULIC (Principal circuit)
HYDRAULIK (Hauptkreis)
HIDRAULICO (Circuito principal)

MHT10130
MHT-X10130



648915

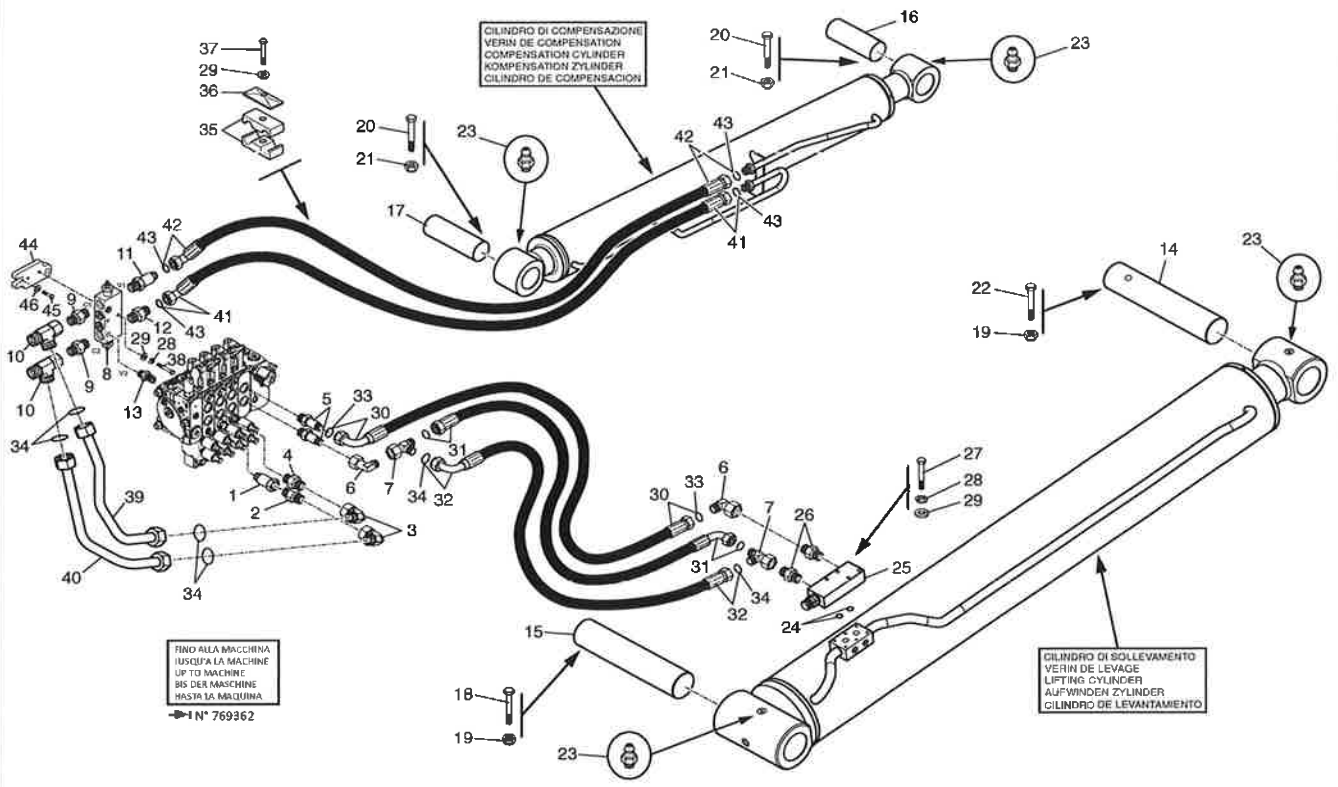
05/02/2016



10AE5062

IMPIANTO IDRAULICO (Circuito sollevamento-compensazione)
 HYDRAULIQUE (Circuit levage-compensation)
 HYDRAULIC (Lifting-compensation circuit)
 HYDRAULIK (Aufwinden-kompensation kreis)
 HIDRAULICO (Circuito levantamiento-compensación)

MHT10130
MHT-X10130



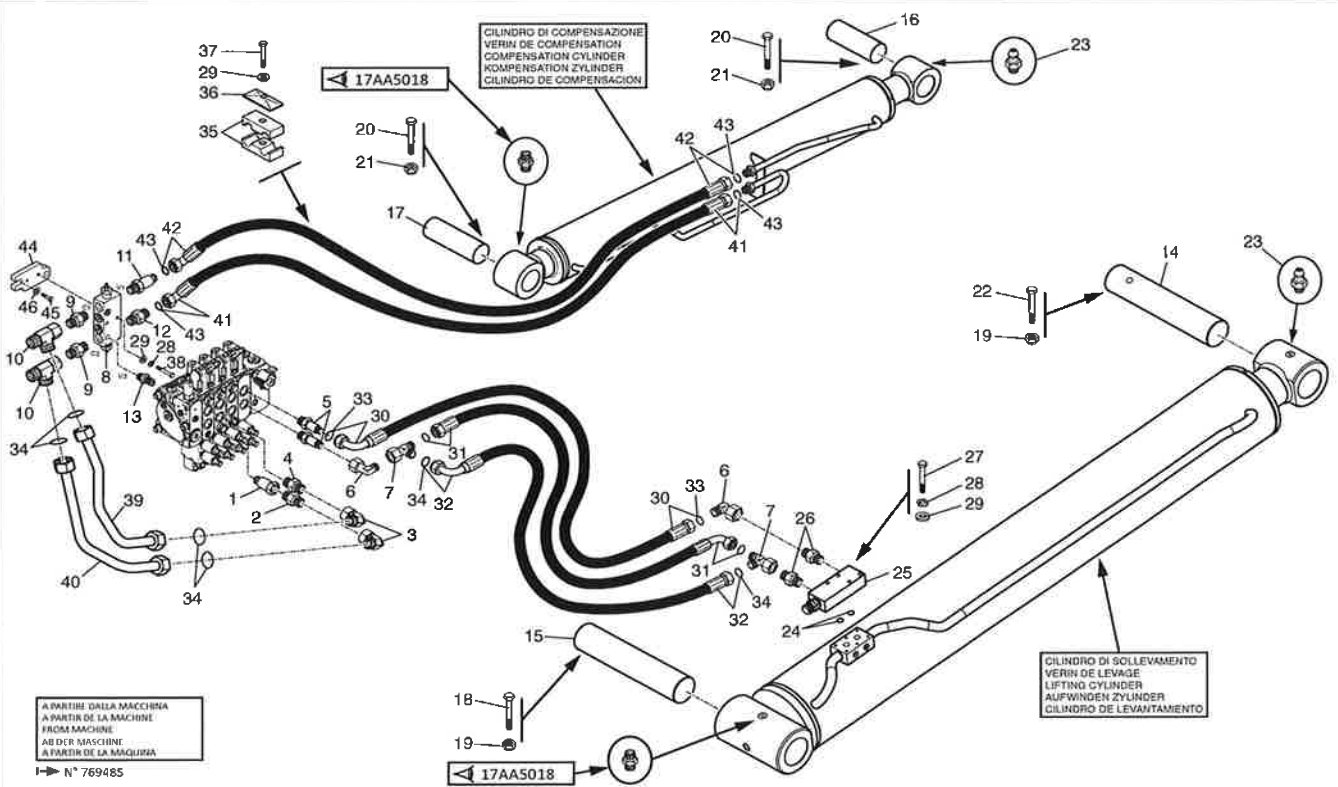
648915

07/12/2016

10AE5062A

IMPIANTO IDRAULICO (Circuito sollevamento-compensazione)
 HYDRAULIQUE (Circuit levage-compensation)
 HYDRAULIC (Lifting-compensation circuit)
 HYDRAULIK (Aufwinden-kompensation kreis)
 HIDRAULICO (Circuito levantamiento-compensación)

MHT10130
MHT-X10130



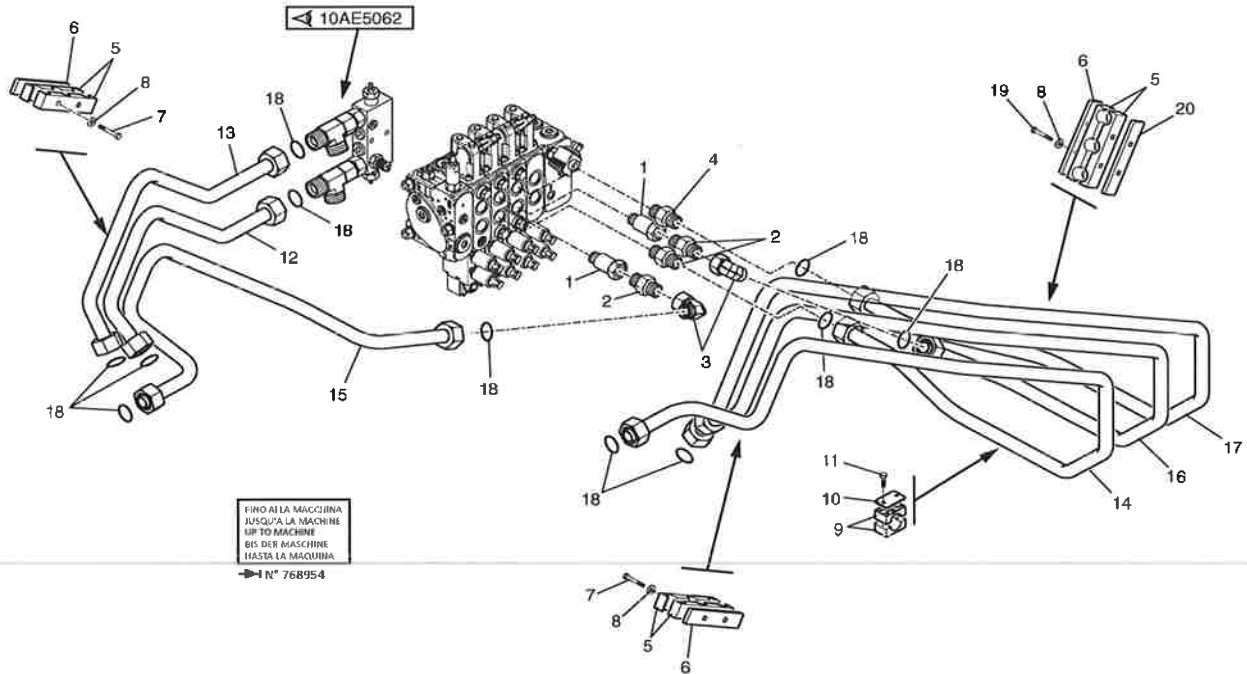
648915

07/12/2016

10AE5063

IMPIANTO IDRAULICO (Circuito alimentazione braccio)
 HYDRAULIQUE (Circuit alimentation fleche)
 HYDRAULIC (Jib feed circuit)
 HYDRAULIK (Ausleger zuschiebung kreis)
 HIDRAULICO (Circuito alimentacion aguilon)

MHT10130
MHT-X10130

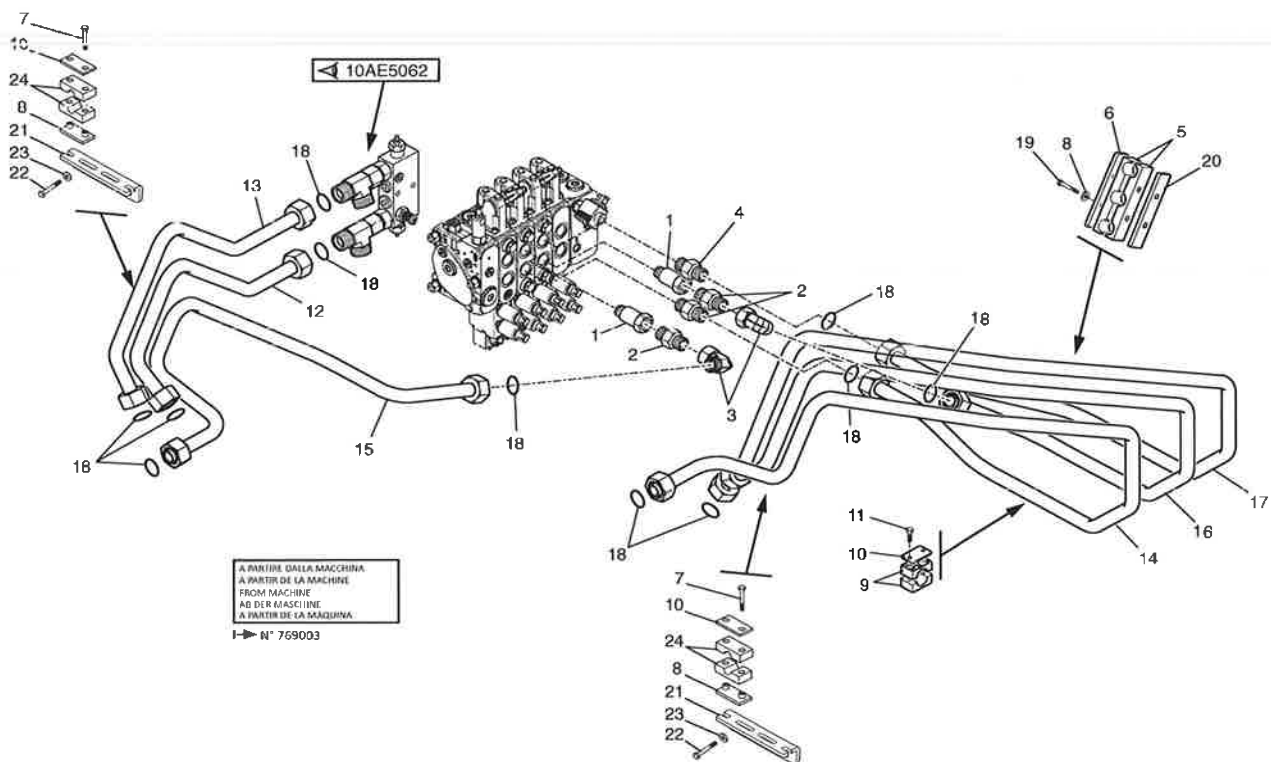


648915
07/12/2015

10AE5063A

IMPIANTO IDRAULICO (Circuito alimentazione braccio)
 HYDRAULIQUE (Circuit alimentation fleche)
 HYDRAULIC (Jib feed circuit)
 HYDRAULIK (Ausleger zuschiebung kreis)
 HIDRAULICO (Circuito alimentacion aguilon)

MHT10130
MHT-X10130



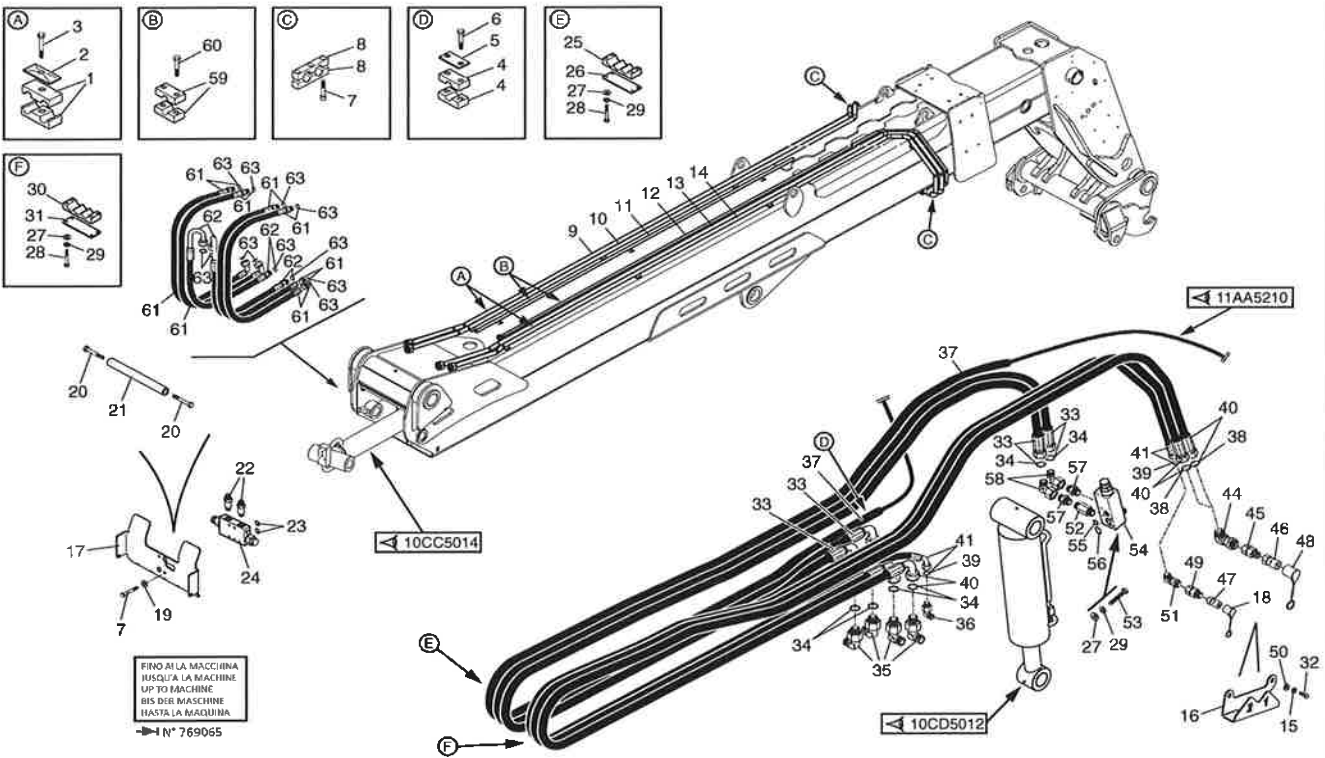
648915
07/12/2015



10AE5064

IMPIANTO IDRAULICO (Circuito braccio telescopico)
HYDRAULIQUE (Circuit fleche)
HYDRAULIC (Jib circuit)
HYDRAULIK (Ausleger kreis)
HIDRAULICO (Circuito aguilon)

MHT10130
MHT-X10130

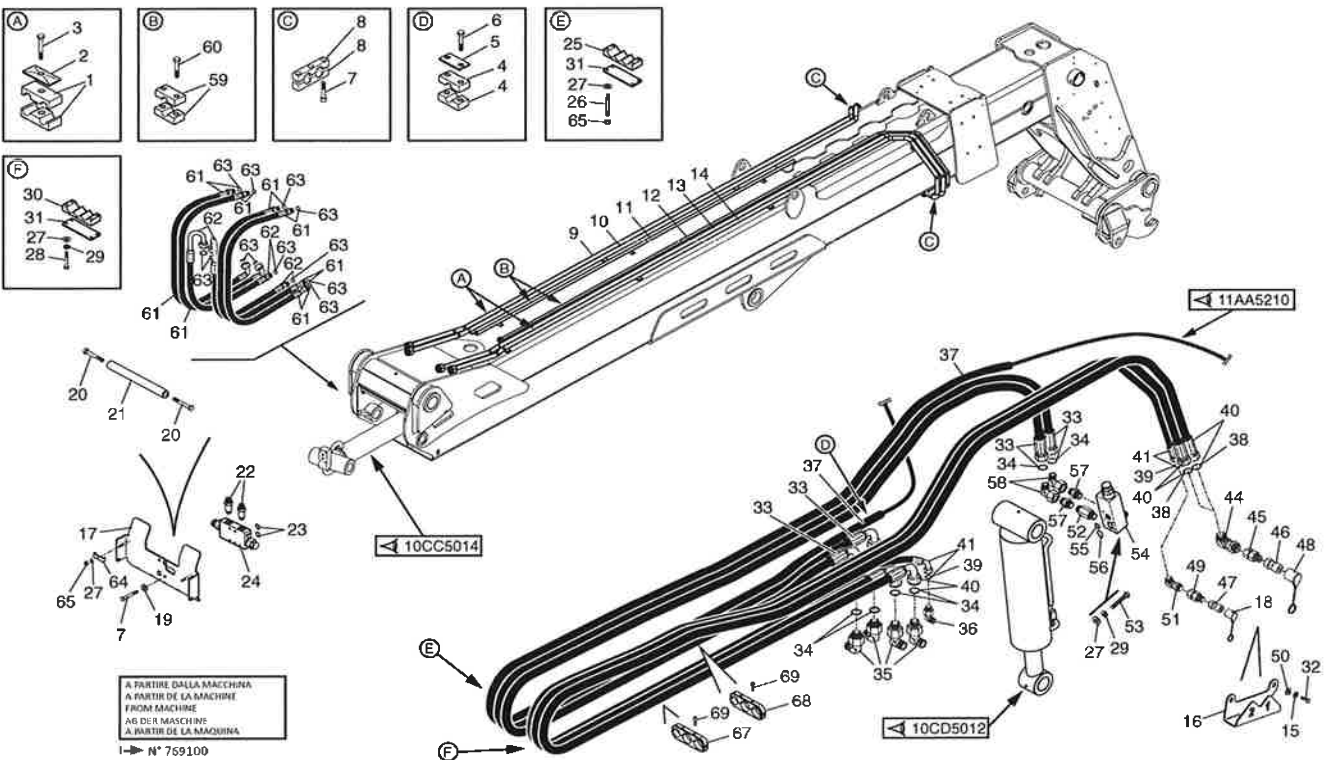


648915

10AE5064A

IMPIANTO IDRAULICO (Circuito braccio telescopico)
HYDRAULIQUE (Circuit fleche)
HYDRAULIC (Jib circuit)
HYDRAULIK (Ausleger kreis)
HIDRAULICO (Circuito aguilon)

MHT10130
MHT-X10130



648915

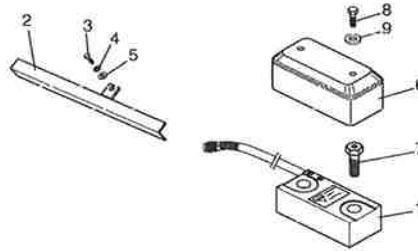
07/12/2016

07/12/2016

10AL5005

DISPOSITIVO DI SICUREZZA
SISTÈME DE SECURITE
SAFETY SYSTEM
SICHERHEITSVORRICHTUNG
DISPOSITIVO DE SEGURIDAD

MHT10130
MHT-X10130

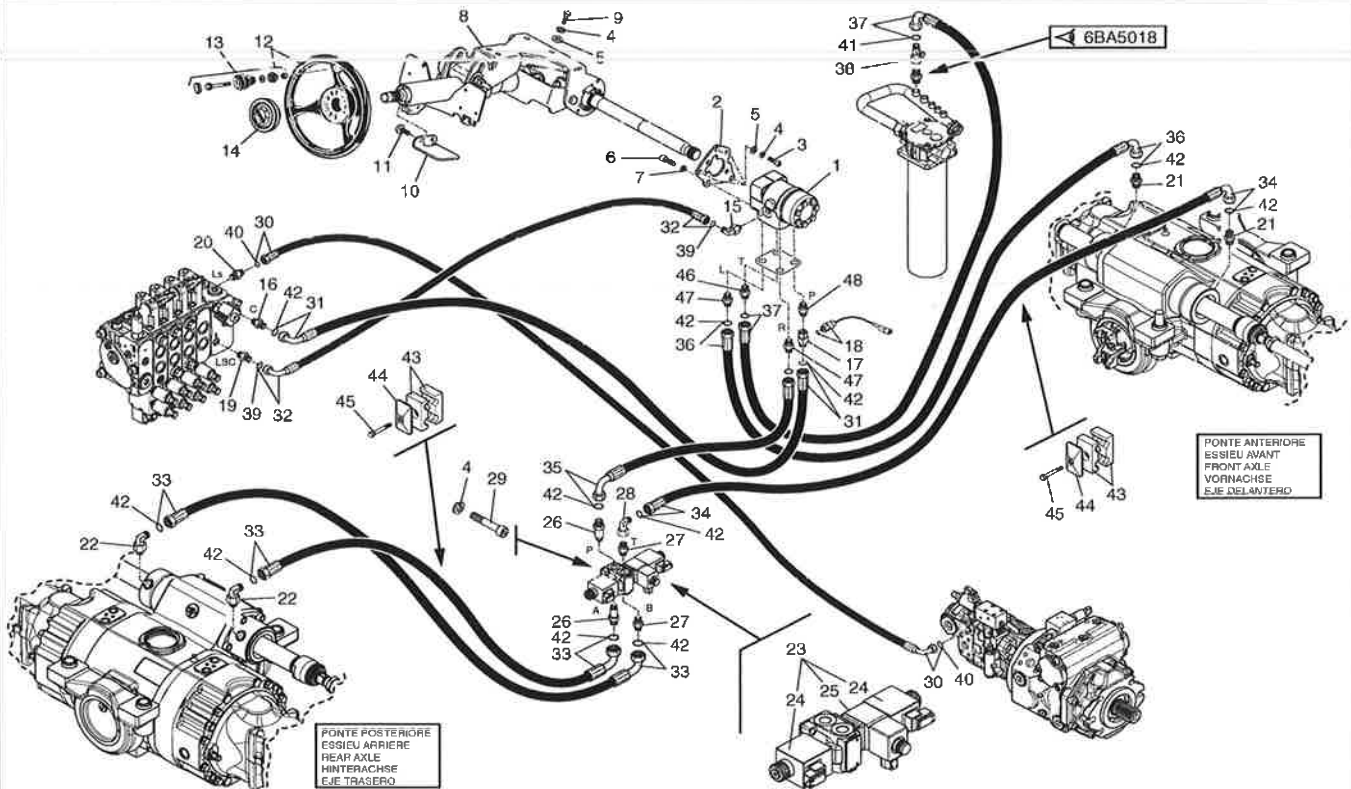


07/12/2015
648915

10BA5026

IMPIANTO IDRAULICO (Circuito sterzo)
HYDRAULIQUE (Circuit direction)
HYDRAULIC (Steering circuit)
HYDRAULIK (Lenkungkreis)
HIDRAULICO (Circuito direccion)

MHT10130
MHT-X10130



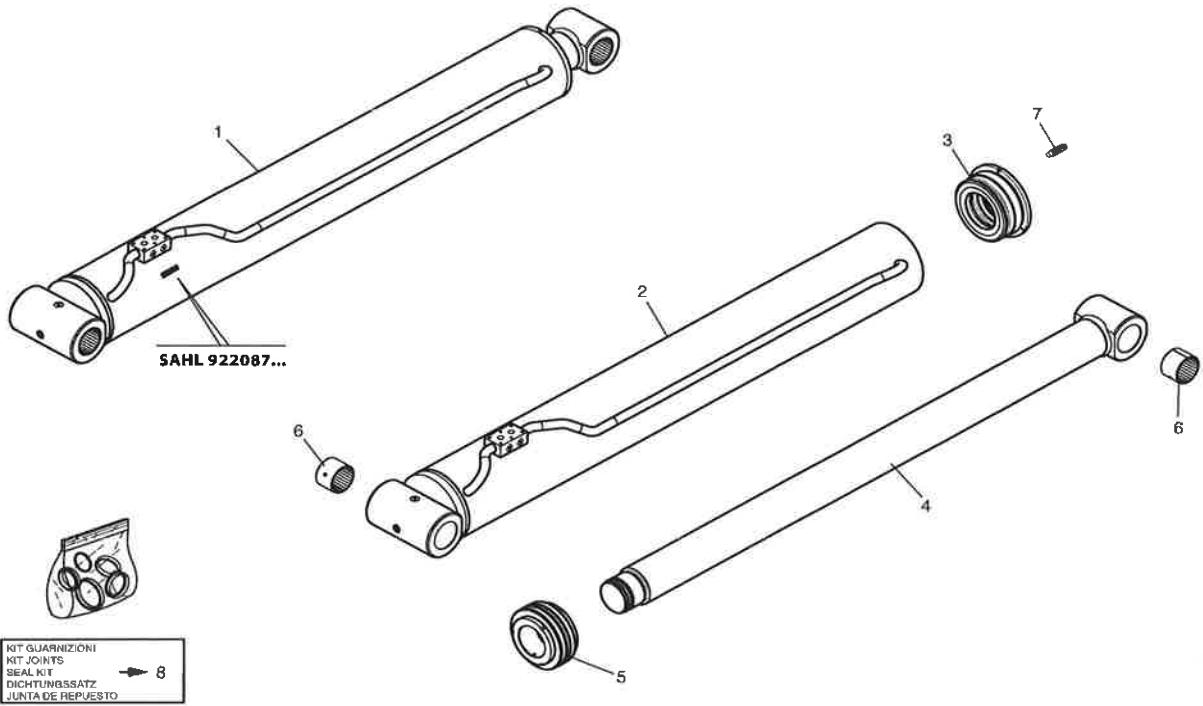
05/02/2015
648915



10CA5012

IMPIANTO IDRAULICO (Cilindro di sollevamento)
HYDRAULIQUE (Vérin de levage)
HYDRAULIC (Lifting cylinder)
HYDRAULIK (Aufwinden zylinder)
HIDRAULICO (Cilindro de levantamiento)

MHT10130
MHT-X10130



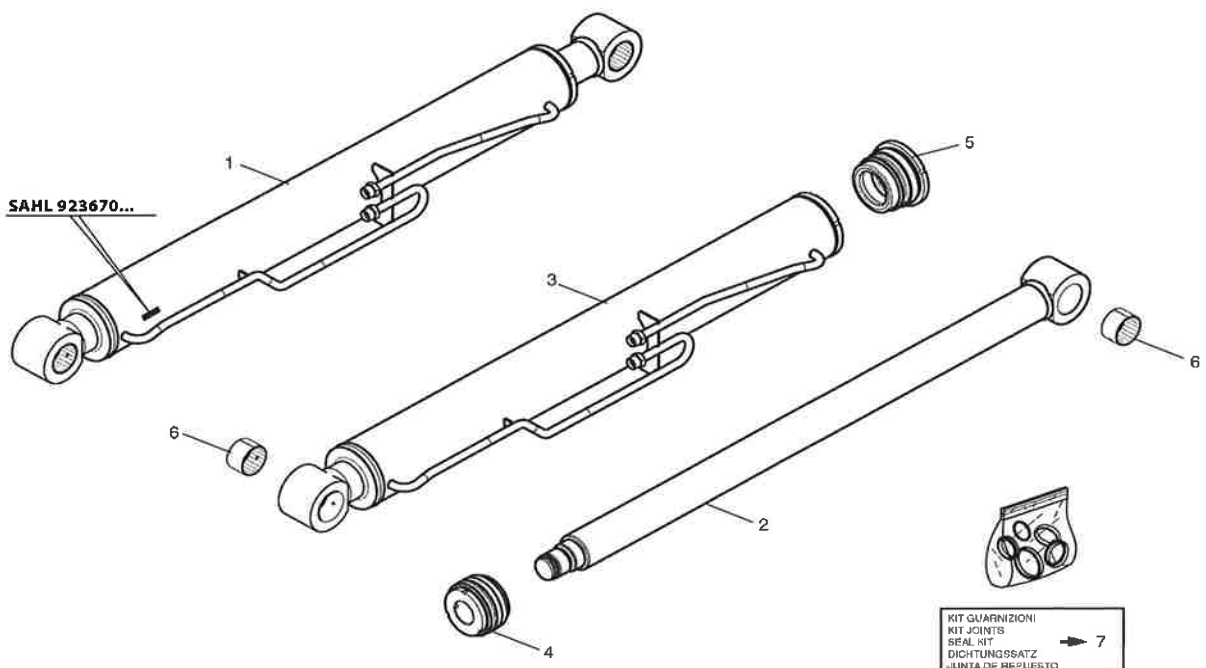
KIT GUARNIZIONI
KIT JOINTS
SEAL KIT
DICHTUNGSSATZ
JUNTA DE REPUESTO → 8

05/02/2016
648915

10CB5013

IMPIANTO IDRAULICO (Cilindro di compensazione)
HYDRAULIQUE (Vérin de compensation)
HYDRAULIC (Compensation cylinder)
HYDRAULIK (Kompensation zylinder)
HIDRAULICO (Cilindro de compensacion)

MHT10130
MHT-X10130



SAHL 923670...

KIT GUARNIZIONI
KIT JOINTS
SEAL KIT
DICHTUNGSSATZ
JUNTA DE REPUESTO → 7

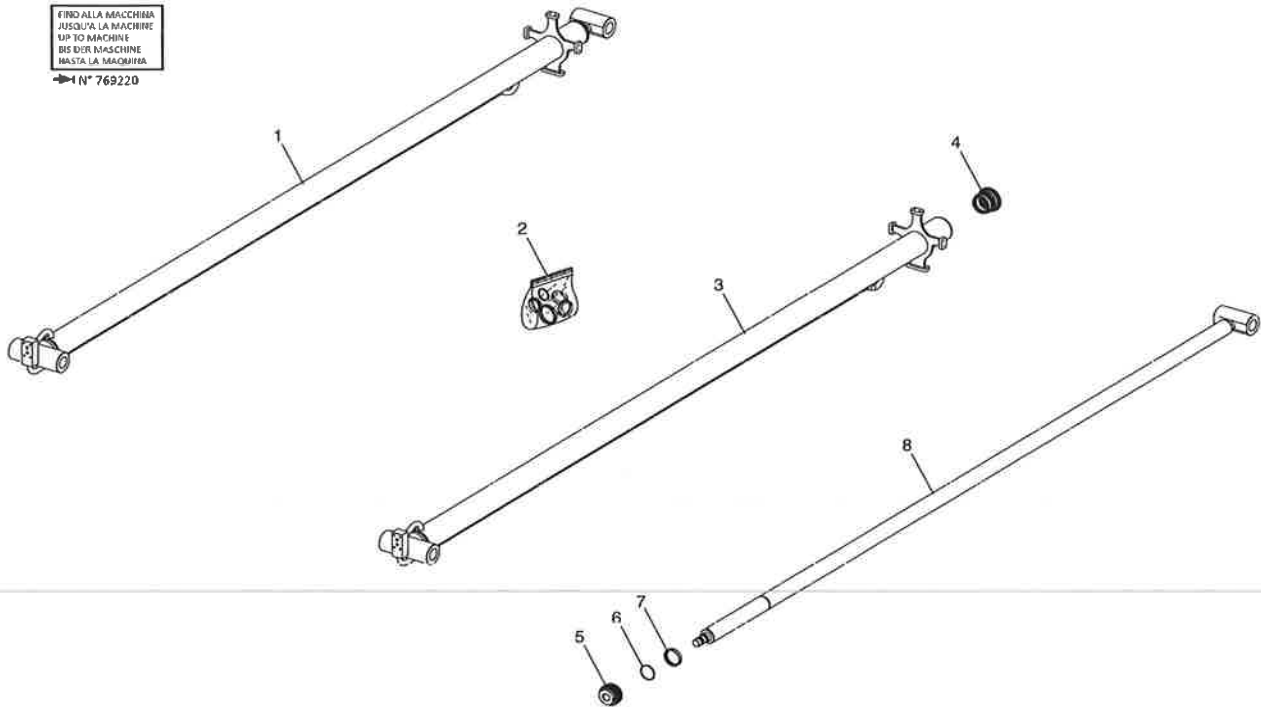
07/12/2016
648915

10CC5014

IMPIANTO IDRAULICO (Cilindro di sfilo)
HYDRAULIQUE (Vérin de télescopage)
HYDRAULIC (Telescope cylinder)
HYDRAULIK (Zusammenstroll zylinder)
HIDRAULICO (Cilindro de telescopaje)

MHT10130
MHT-X10130

FINO ALLA MACCHINA
JUSQU'A LA MACHINE
UP TO MACHINE
BIS ZUR MASCHINE
HASTA LA MAQUINARIA
→ N° 769220



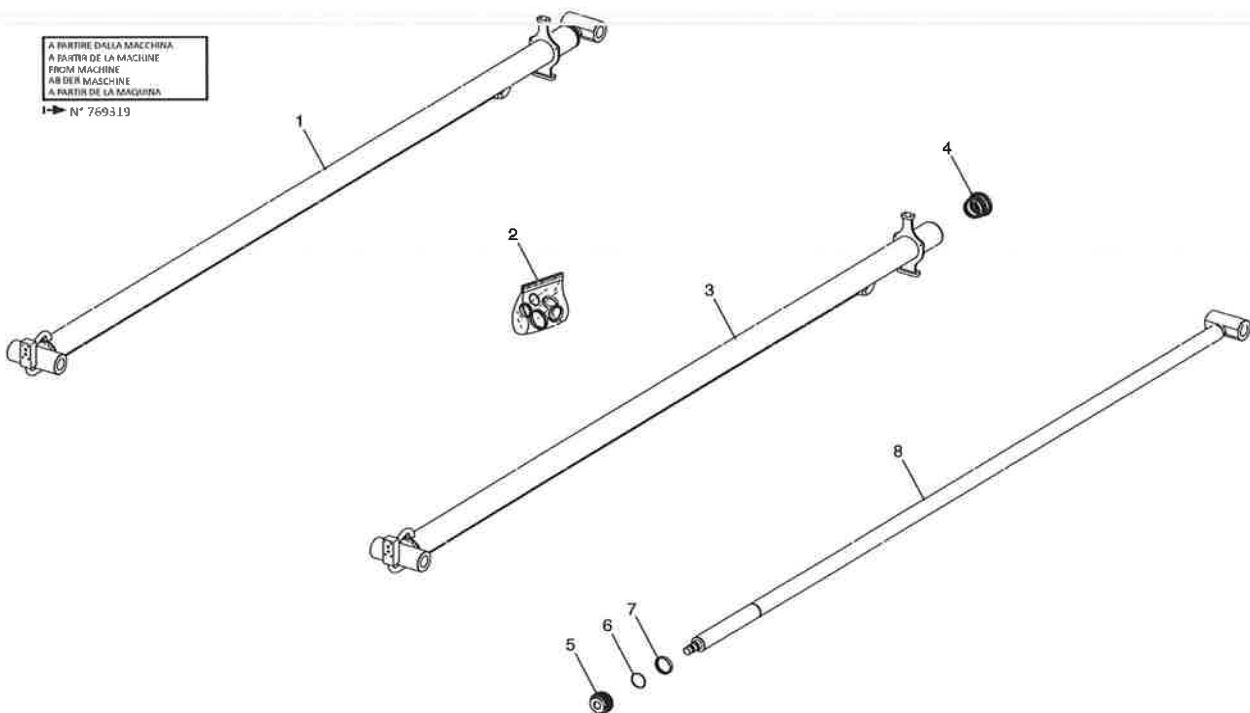
07/12/2016
648915

10CC5014A

IMPIANTO IDRAULICO (Cilindro di sfilo)
HYDRAULIQUE (Vérin de télescopage)
HYDRAULIC (Telescope cylinder)
HYDRAULIK (Zusammenstroll zylinder)
HIDRAULICO (Cilindro de telescopaje)

MHT10130
MHT-X10130

A PARTIRE DALLA MACCHINA
A PARTIR DE LA MACHINE
FROM MACHINE
AB DER MASCHINE
A PARTIR DE LA MAQUINARIA
→ N° 769319

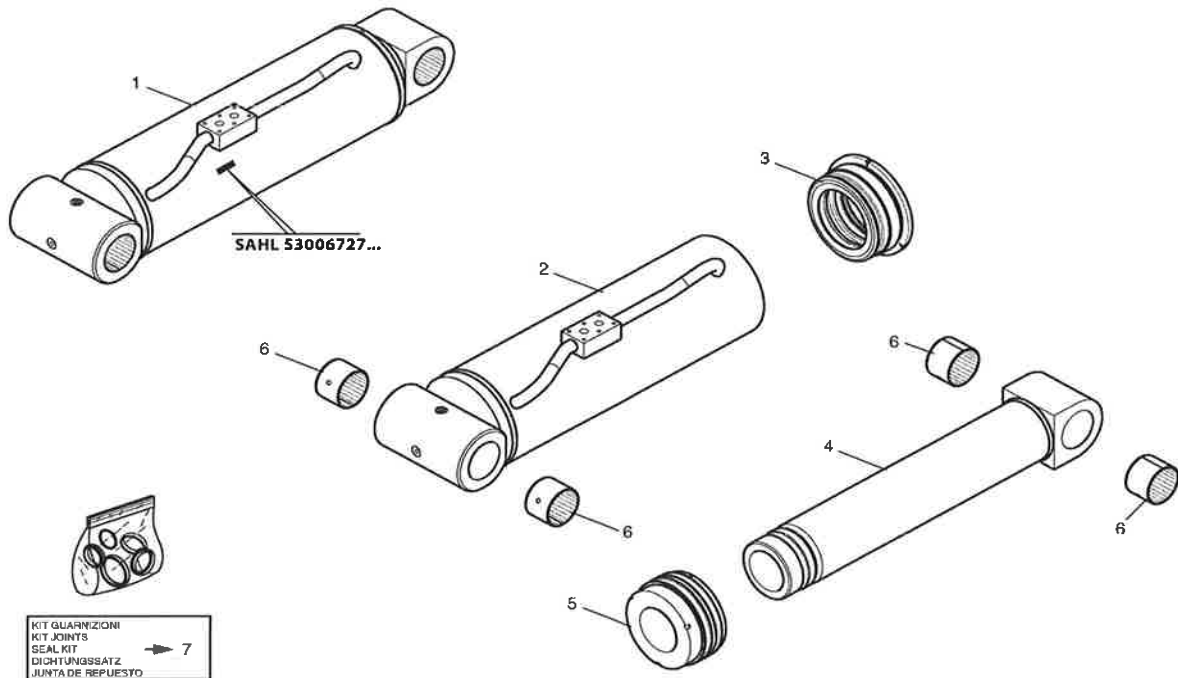


07/12/2016
648915

10CD5012

IMPIANTO IDRAULICO (Cilindro di brandeggio)
HYDRAULIQUE (Vérin d'inclinaison)
HYDRAULIC (Tilt cylinder)
HYDRAULIK (Neigezylinder)
HIDRAULICO (Cilindro de inclinación)

MHT10130
MHT-X10130

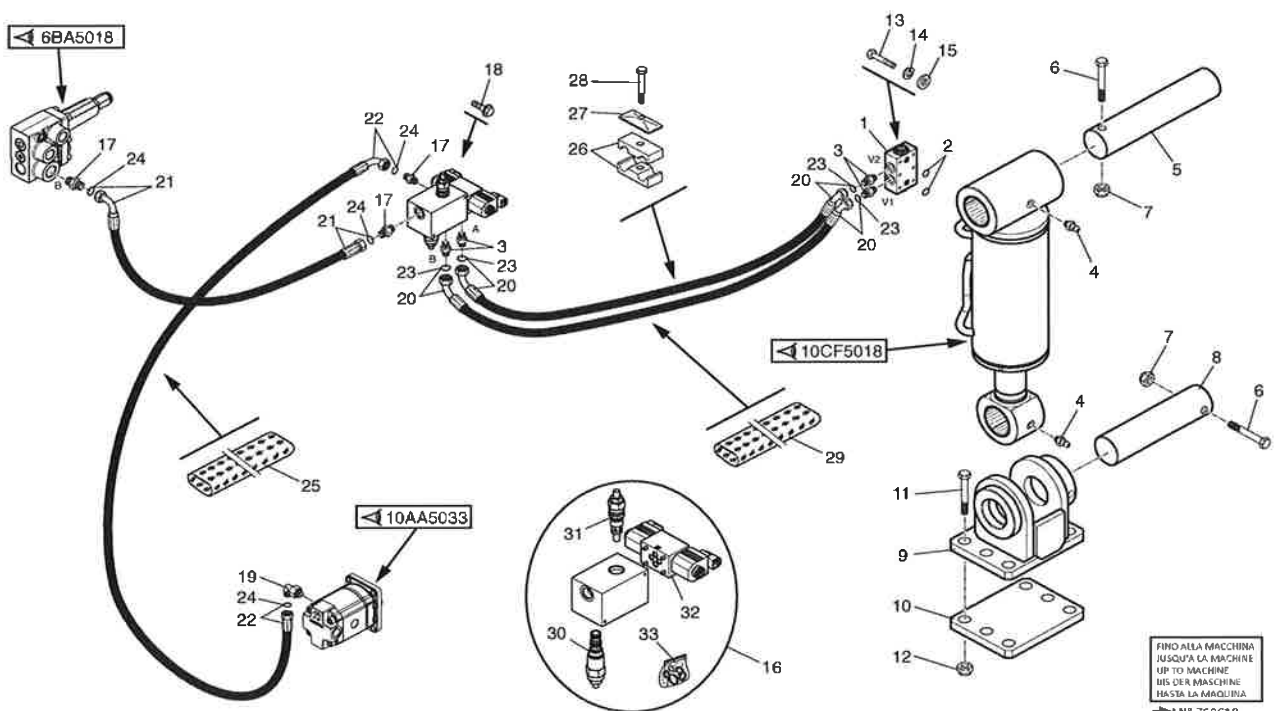


05/02/2016
648915

10CF5017

IMPIANTO IDRAULICO (Circuito di livellamento)
HYDRAULIQUE (Circuit nivellement)
HYDRAULIC (Leveling circuit)
HYDRAULIK (Neigungkreis)
HIDRAULICO (Circuito nivelación)

MHT10130
MHT-X10130

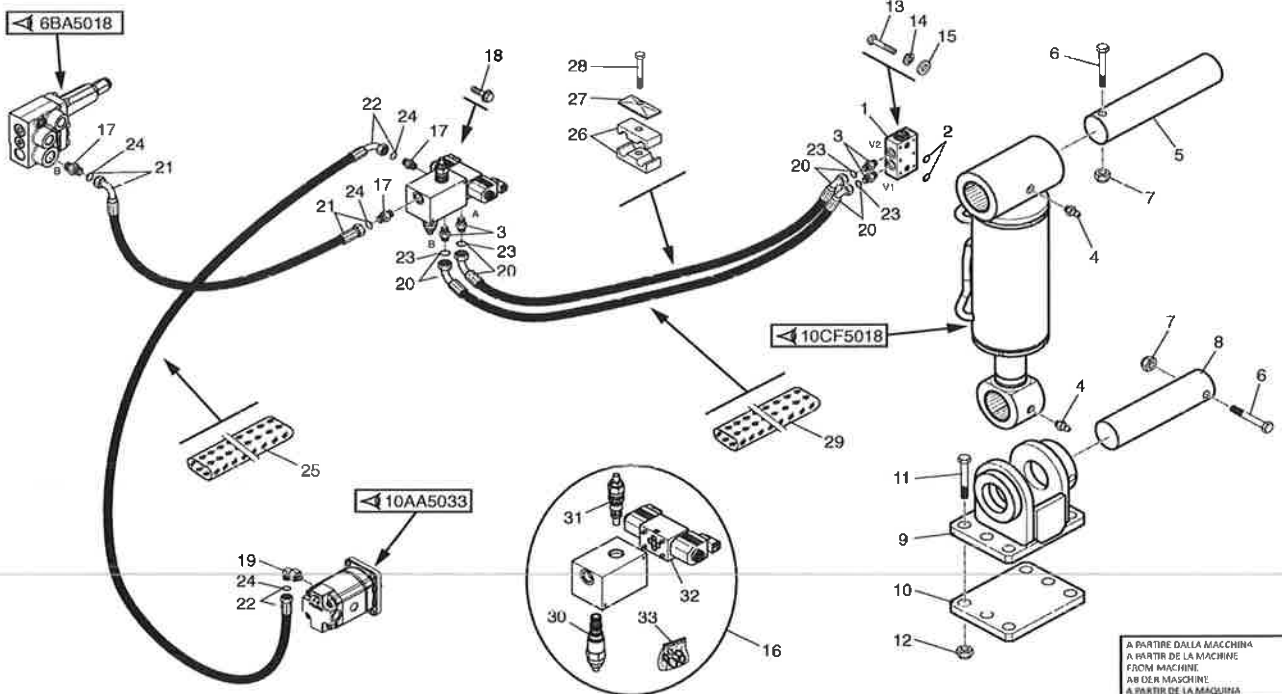


07/12/2016
648915

10CF5017A

IMPIANTO IDRAULICO (Circuito di livellamento)
HYDRAULIQUE (Circuit nivellement)
HYDRAULIC (Leveling circuit)
HYDRAULIK (Neigungskreis)
HIDRAULICO (Circuito nivelacion)

MHT10130
MHT-X10130



A PARTIRE DALLA MACCHINA
A PARTIR DE LA MACHINE
FROM MACHINE
AB DER MASCHINE
A PARTIR DE LA MAQUINA
N° 768954

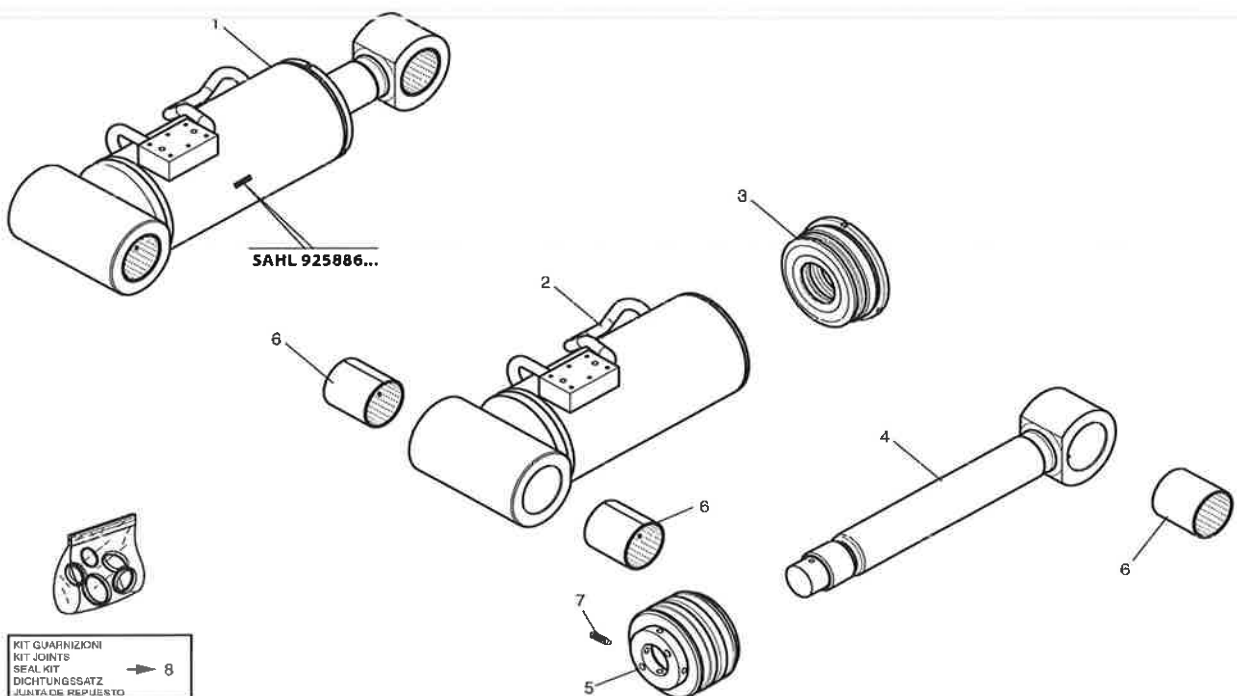
648915

07/12/2016

10CF5018

IMPIANTO IDRAULICO (Cilindro di livellamento)
HYDRAULIQUE (Vérin de nivellement)
HYDRAULIC (Leveling cylinder)
HYDRAULIK (Neigungszylinder)
HIDRAULICO (Cilindro de nivelacion)

MHT10130
MHT-X10130



KIT GUARNIZIONI
KIT JOINTS
SEAL KIT
DICHTUNGSSATZ
JUNTA DE REPUESTO → 8

648915

05/02/2016



**DISTRIBUTORE
DISTRIBUTEUR
CONTROL VALVE
STUEBERBLOCK
DISTRIBUIDOR**

**NUMERO - REFERENCE 53003619
NUMBER - NUMMER
NUMERO**

**TIPO - TYPE DPX160/4
TYPE - TYPEN
TIPO**

53003619MOD

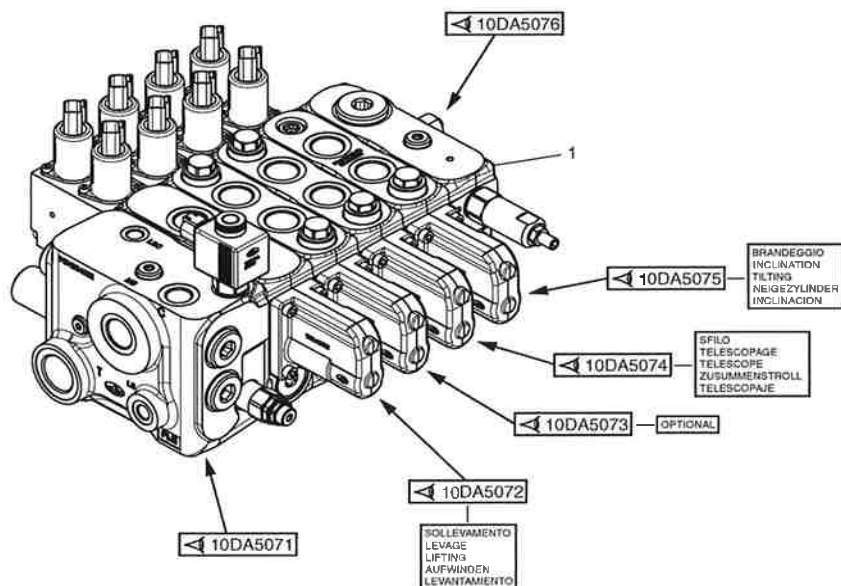
10DA5070

**DISTRIBUTORE
DISTRIBUTEUR
CONTROL VALVE
STUEBERBLOCK
DISTRIBUIDOR**

53003619MOD



**RIT GUARNIZIONI
KIT JOINTS
SEAL KIT
DICHTUNGSSATZ
JUNTA DE REPLUESTO** → 2

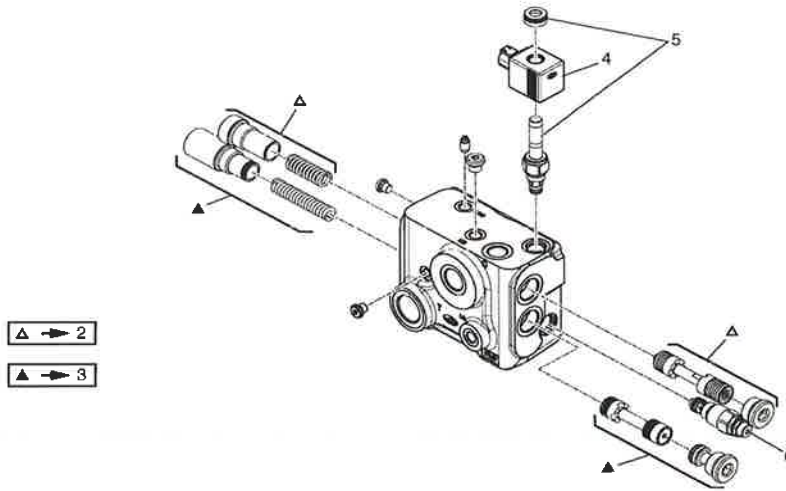


53003619MOD

10DA5071

DISTRIBUTORE
DISTRIBUTEUR
CONTROL VALVE
STUEURBLOCK
DISTRIBUIDOR

53003619MOD

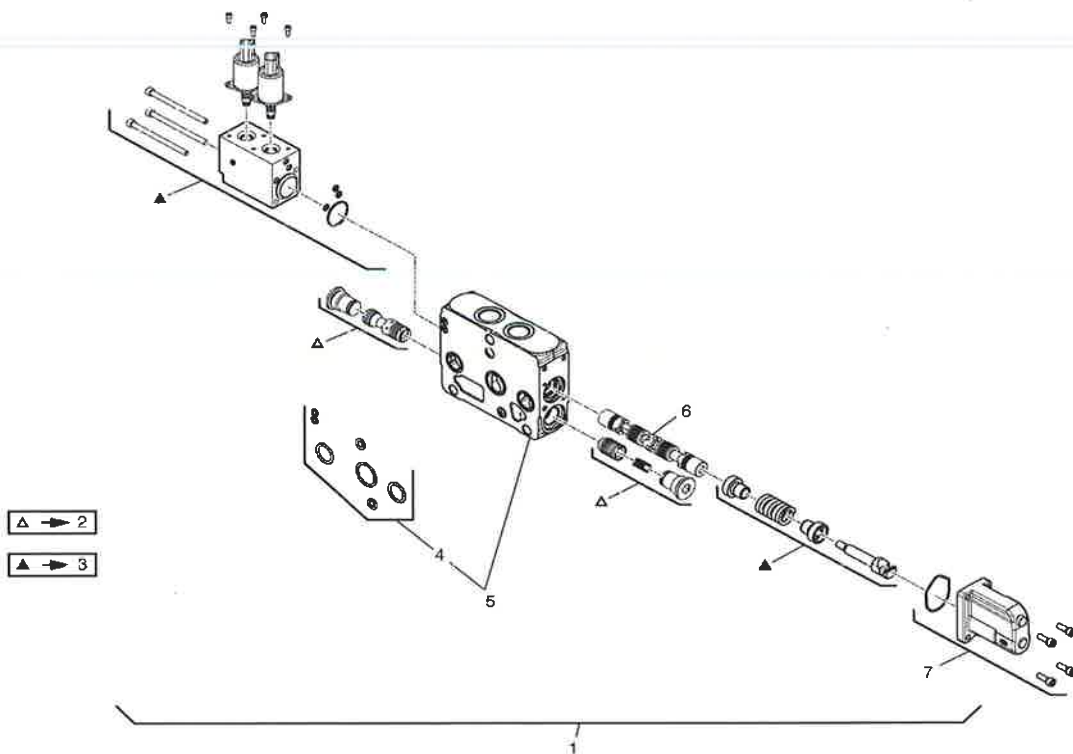


53003619MOD

10DA5072

DISTRIBUTORE
DISTRIBUTEUR
CONTROL VALVE
STUEURBLOCK
DISTRIBUIDOR

53003619MOD

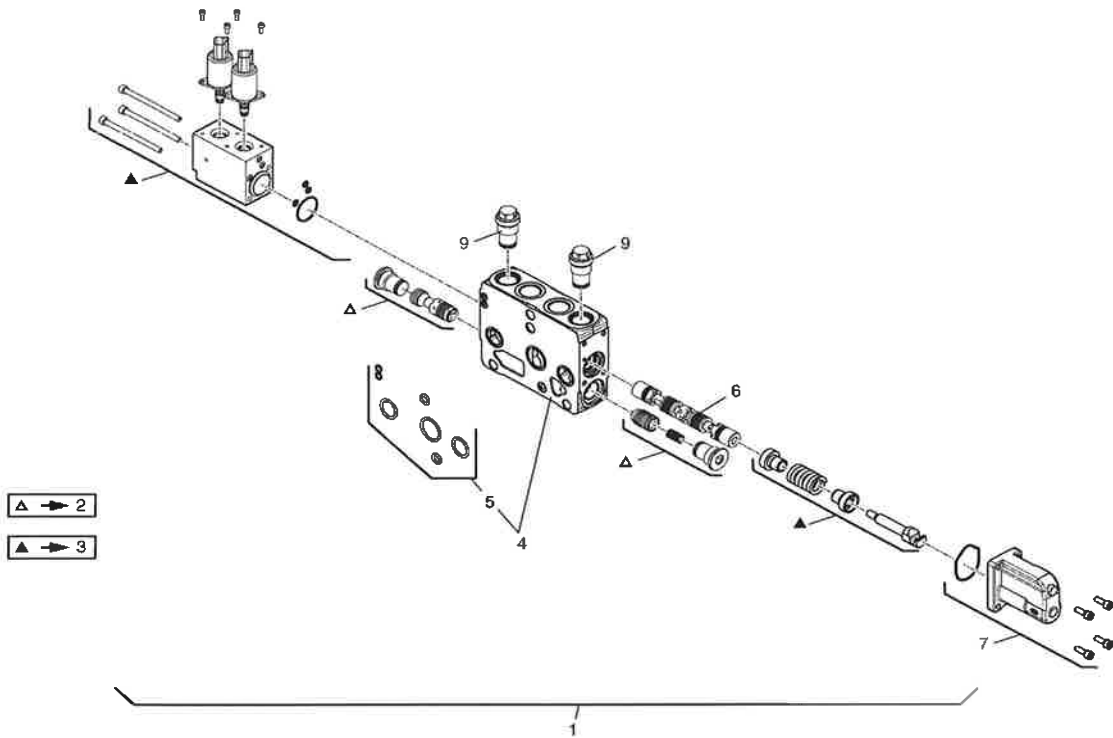


53003619MOD

10DA5073

DISTRIBUTORE
DISTRIBUTEUR
CONTROL VALVE
STUEERBLOCK
DISTRIBUIDOR

53003619MOD

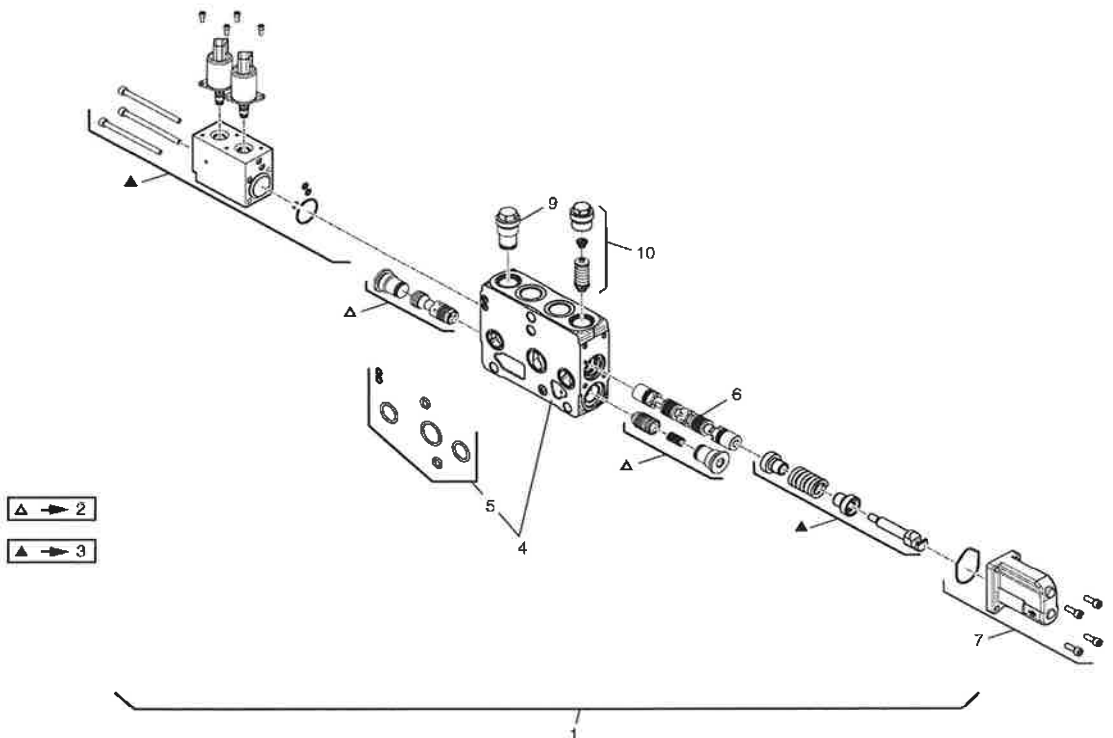


53003619MOD

10DA5074

DISTRIBUTORE
DISTRIBUTEUR
CONTROL VALVE
STUEERBLOCK
DISTRIBUIDOR

53003619MOD

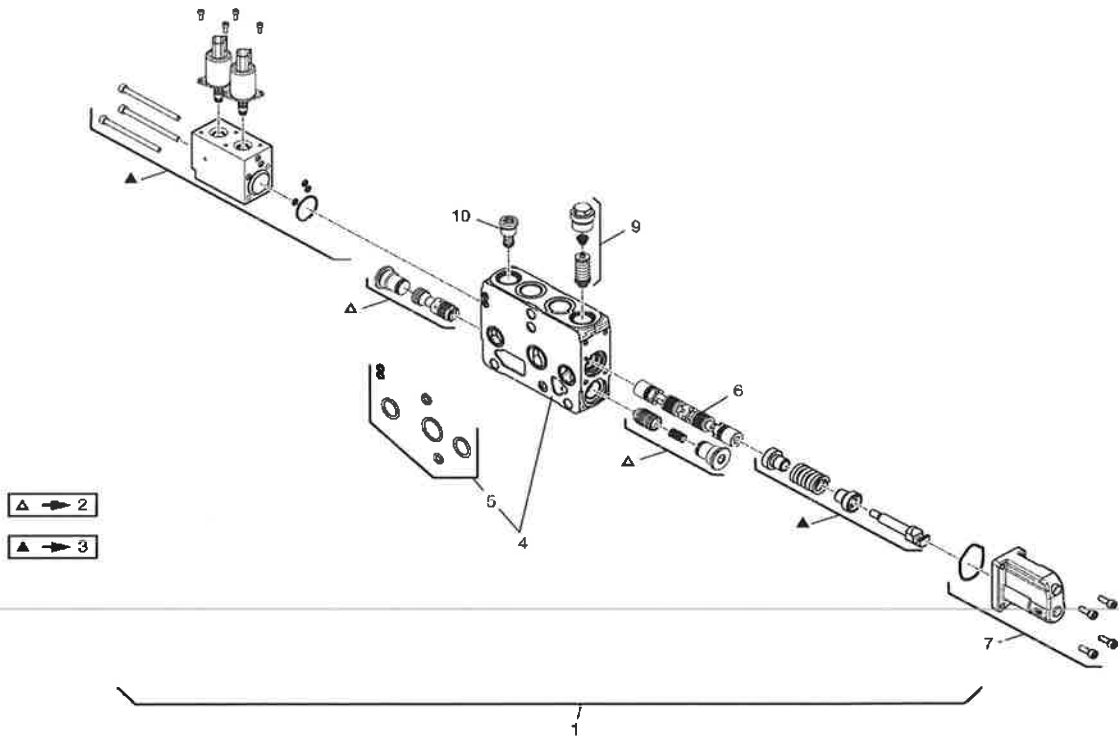


53003619MOD

10DA5075

DISTRIBUTORE
DISTRIBUTEUR
CONTROL VALVE
STUEERBLOCK
DISTRIBUIDOR

53003619MOD

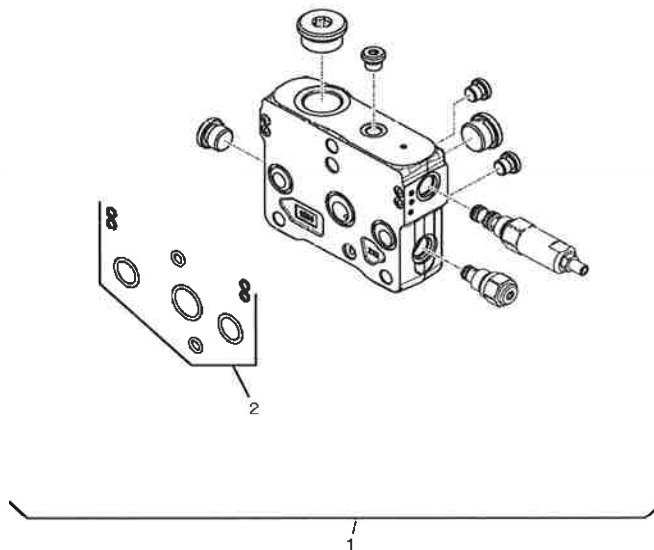


53003619MOD

10DA5076

DISTRIBUTORE
DISTRIBUTEUR
CONTROL VALVE
STUEERBLOCK
DISTRIBUIDOR

53003619MOD

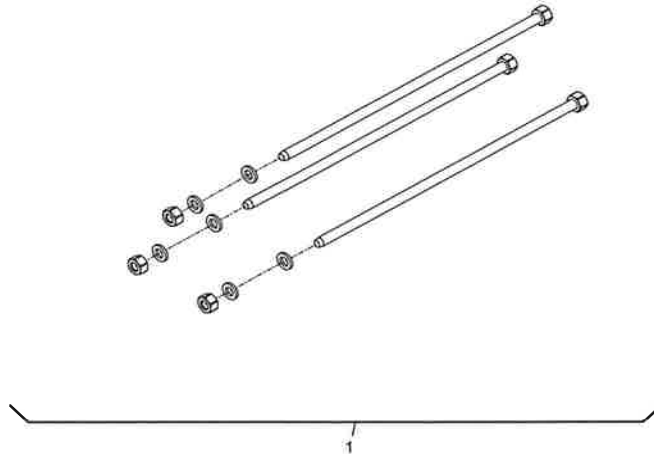


53003619MOD

10DA5077

DISTRIBUTORE
DISTRIBUTEUR
CONTROL VALVE
STEUERBLOCK
DISTRIBUIDOR

53003619MOD

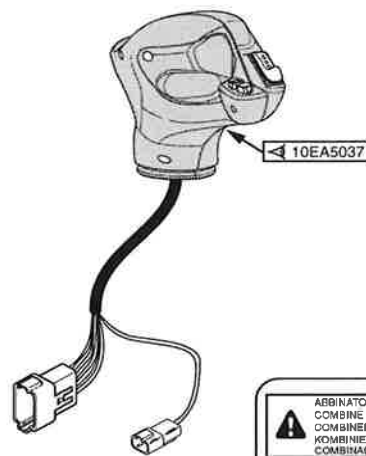
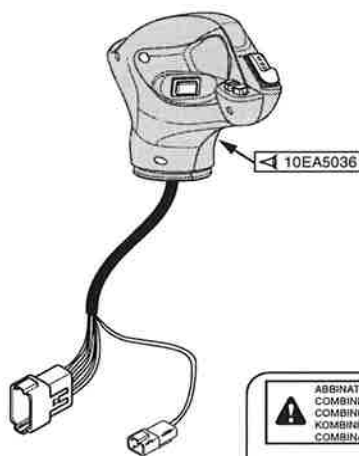


53003619MOD

10EA5035

IMPIANTO IDRAULICO (Manipolatore)
HYDRAULIQUE (Manipulateur)
HYDRAULIC (Control lever)
HYDRAULIK (Steuerhebel)
HIDRAULICO (Manipulador)

MHT10130
MHT-X10130



648915

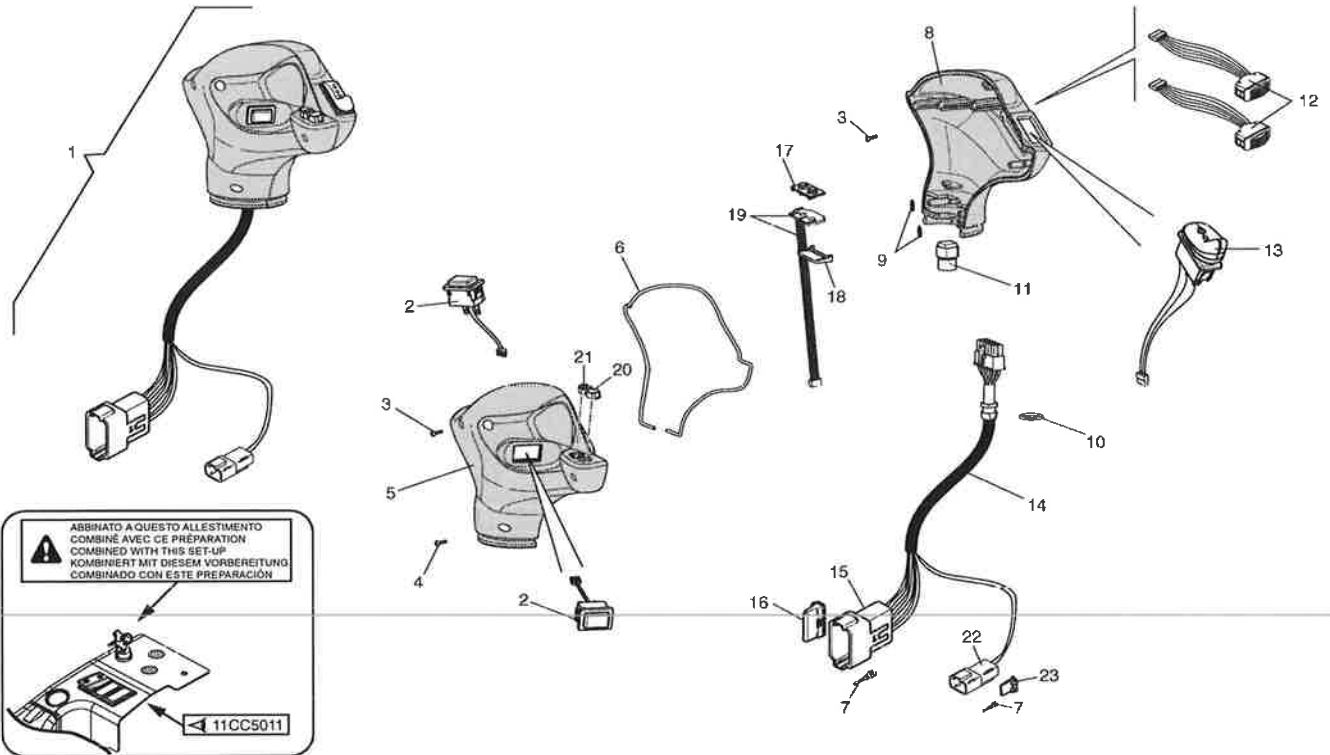
05/02/2016



10EA5036

IMPIANTO IDRAULICO (Manipolatore)
HYDRAULIQUE (Manipulateur)
HYDRAULIC (Control lever)
HYDRAULIK (Steuerhebel)
HIDRAULICO (Manipulador)

MHT10130
MHT-X10130



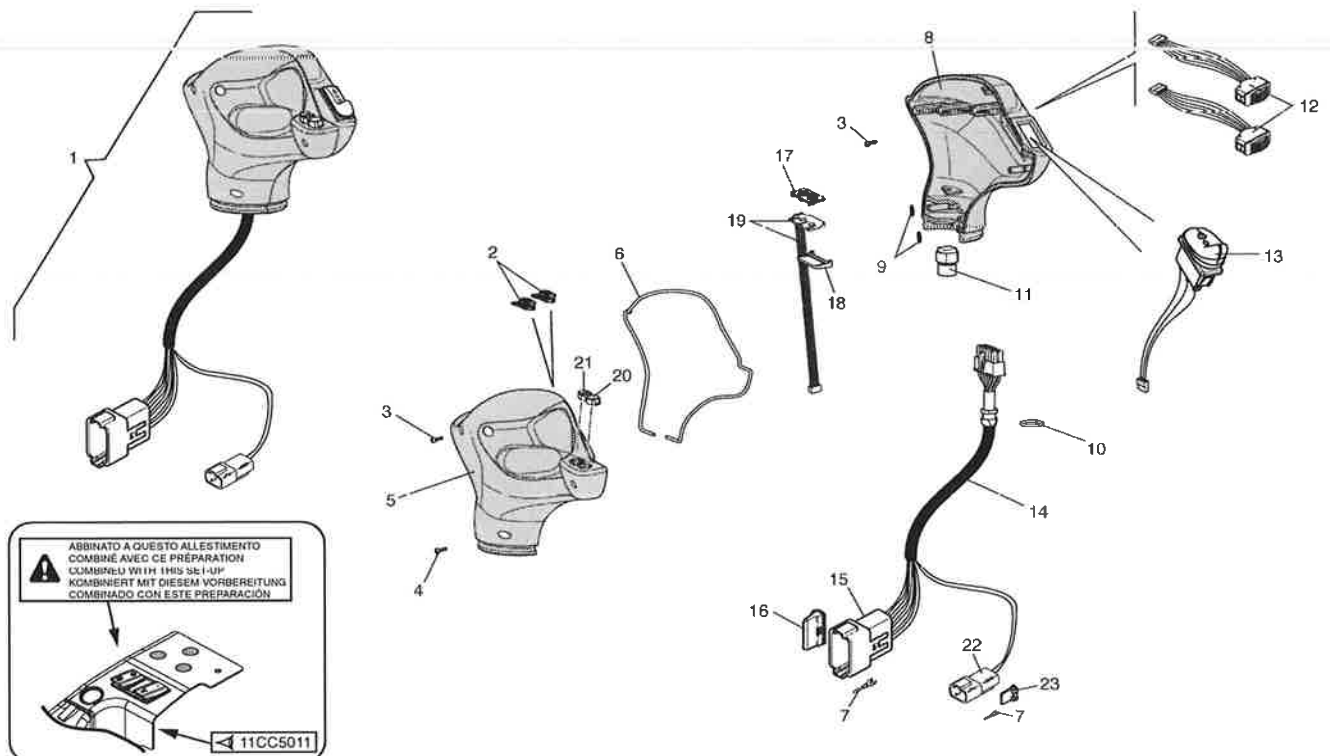
05/02/2016

648915

10EA5037

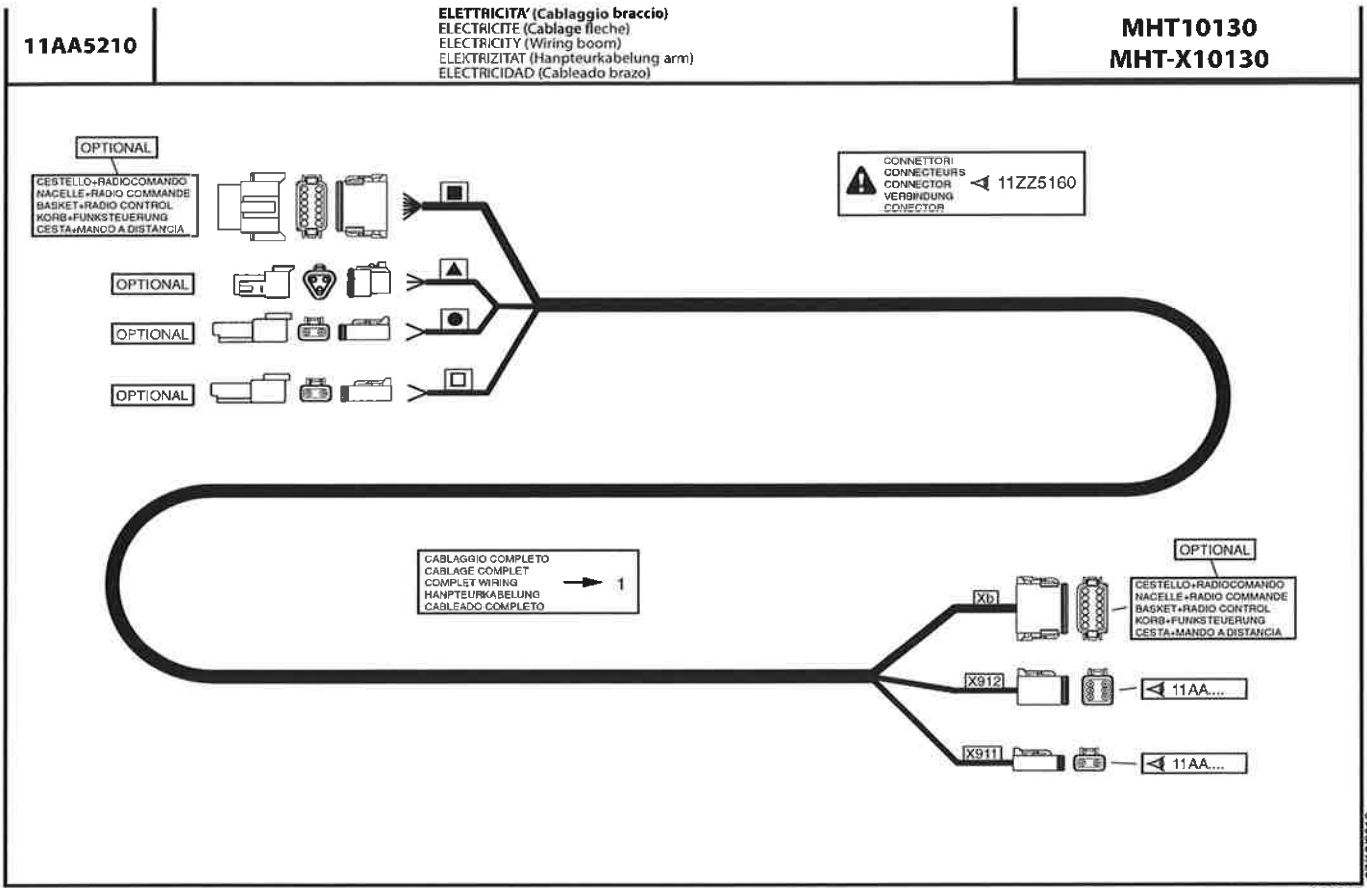
IMPIANTO IDRAULICO (Manipolatore)
HYDRAULIQUE (Manipulateur)
HYDRAULIC (Control lever)
HYDRAULIK (Steuerhebel)
HIDRAULICO (Manipulador)

MHT10130
MHT-X10130



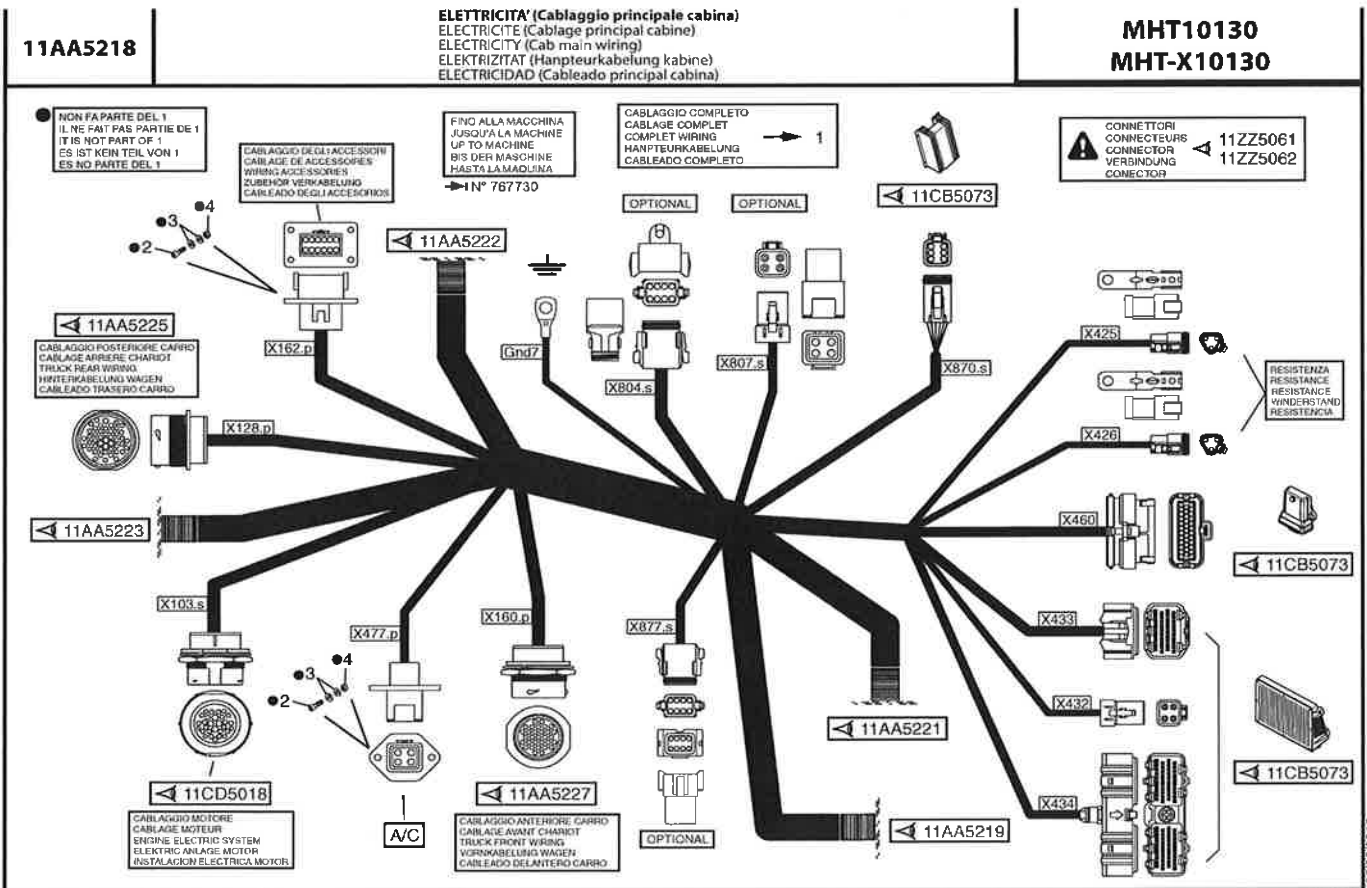
05/02/2016

648915



648915

07/12/2016



648915

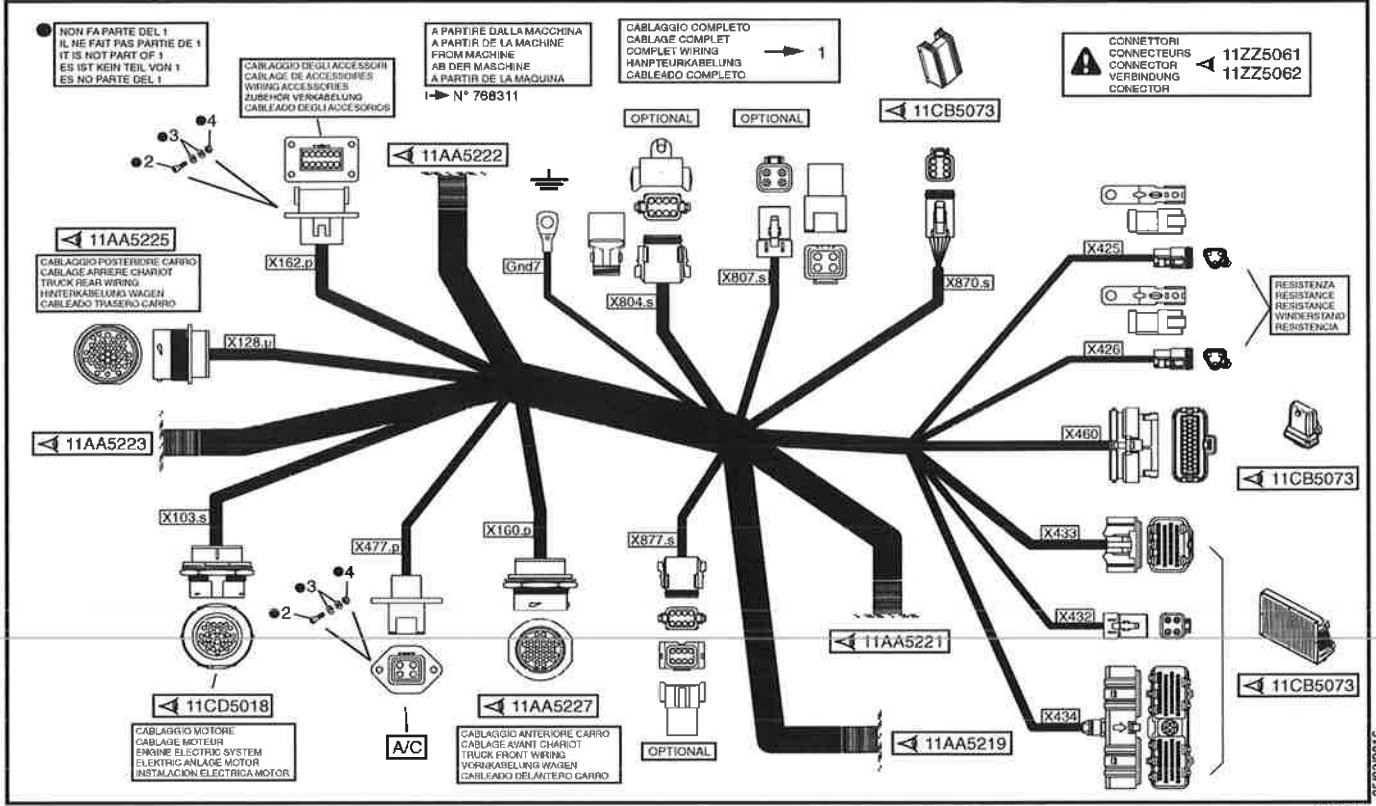
05/02/2016



11AA5218A

ELETTRICITA' (Cablaggio principale cabina)
ELECTRICITE (Cablage principal cabine)
ELECTRICITY (Cab main wiring)
ELEKTRIZITAT (Hanpteurkabelung kabine)
ELECTRICIDAD (Cableado principal cabina)

MHT10130
MHT-X10130



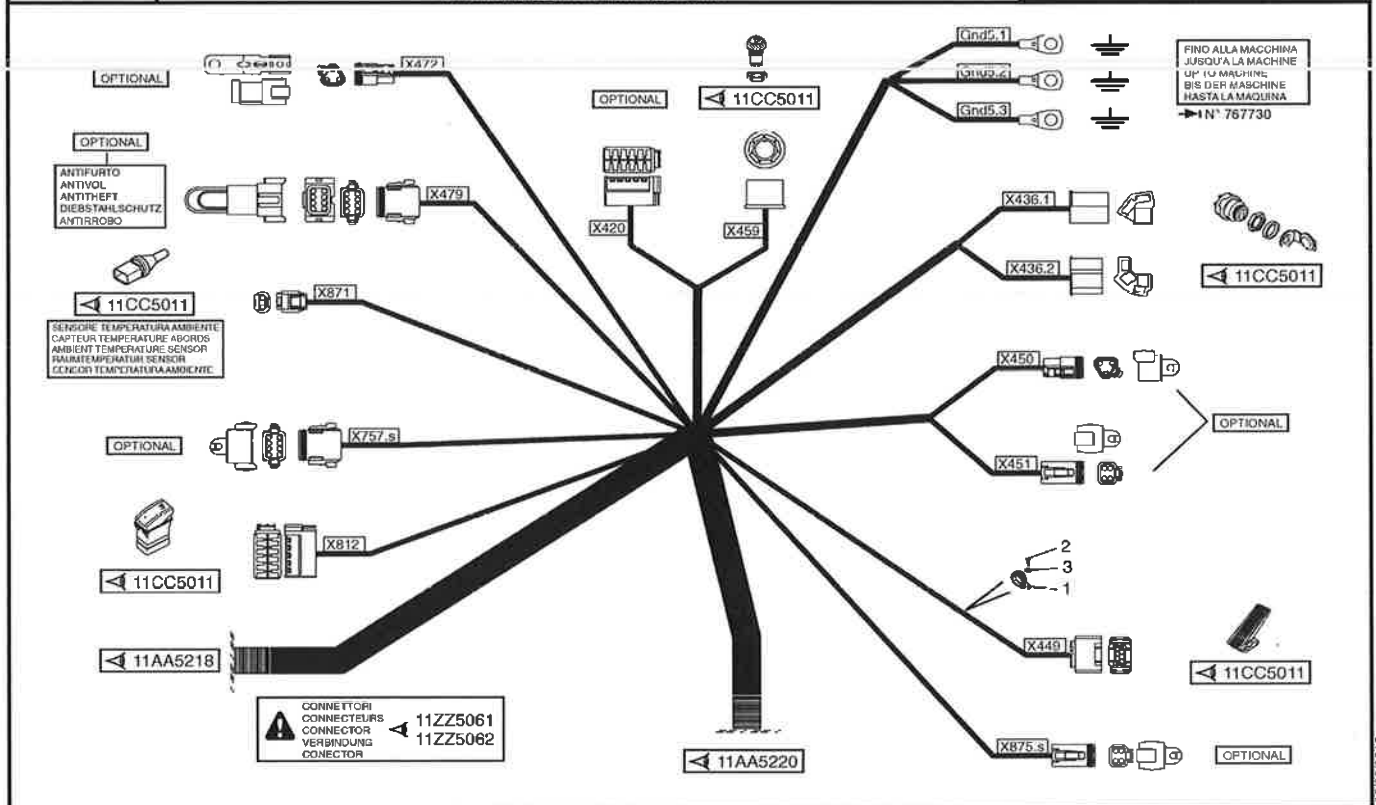
648915

05/02/2016

11AA5219

ELETTRICITA' (Cablaggio principale cabina)
ELECTRICITE (Cablage principal cabine)
ELECTRICITY (Cab main wiring)
ELEKTRIZITAT (Hanpteurkabelung kabine)
ELECTRICIDAD (Cableado principal cabina)

MHT10130
MHT-X10130



648915

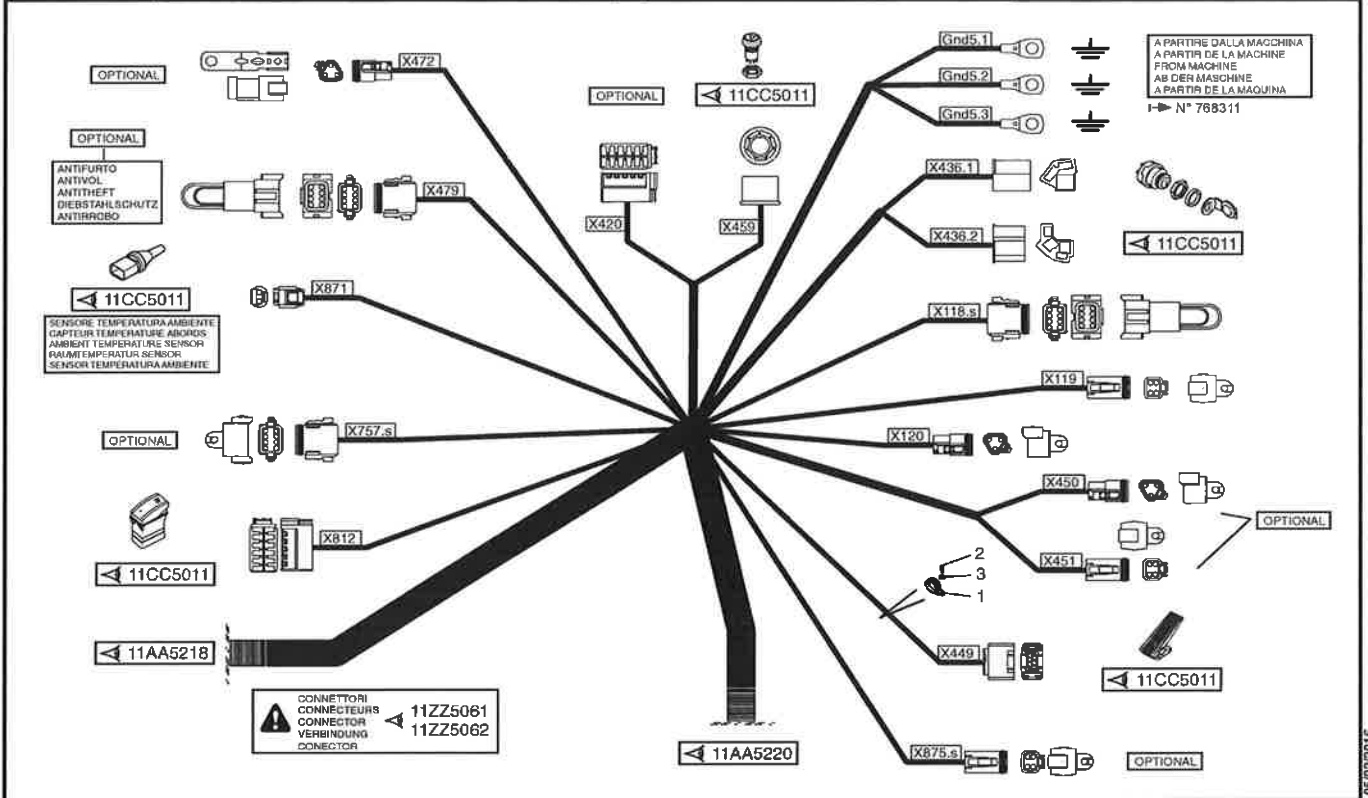
05/02/2016



11AA5219A

ELETTICITA' (Cablaggio principale cabina)
ELECTRICITE (Cablage principal cabine)
ELECTRICITY (Cab main wiring)
ELEKTRIZITAT (Hanpteurkabelung kabine)
ELECTRICIDAD (Cableado principal cabina)

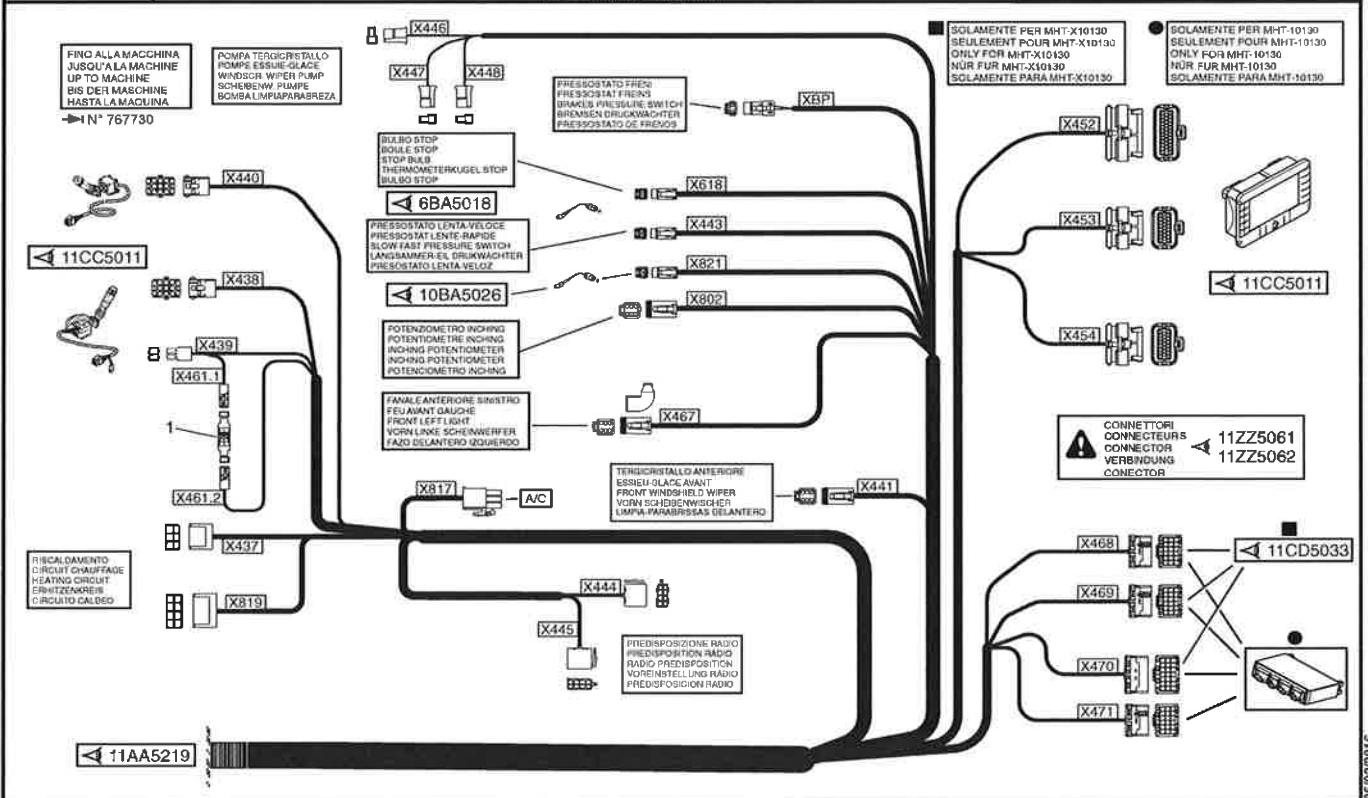
MHT10130
MHT-X10130



11AA5220

ELETTICITA' (Cablaggio principale cabina)
ELECTRICITE (Cablage principal cabine)
ELECTRICITY (Cab main wiring)
ELEKTRIZITAT (Hanpteurkabelung kabine)
ELECTRICIDAD (Cableado principal cabina)

MHT10130
MHT-X10130

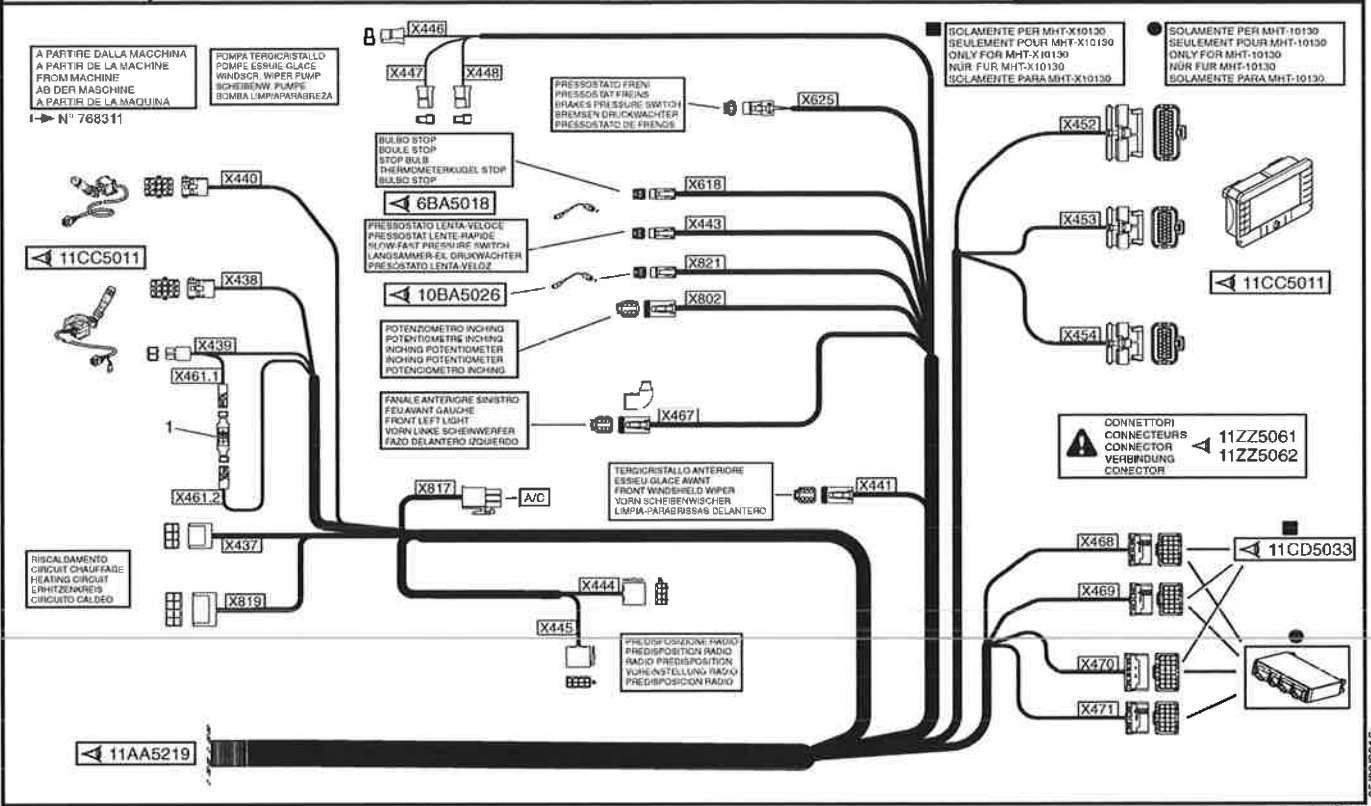




11AA5220A

ELETTRICITA' (Cablaggio principale cabina)
ELECTRICITE (Cablage principal cabine)
ELECTRICITY (Cab main wiring)
ELEKTRIZITAT (Hanpteurkabelung kabine)
ELECTRICIDAD (Cableado principal cabina)

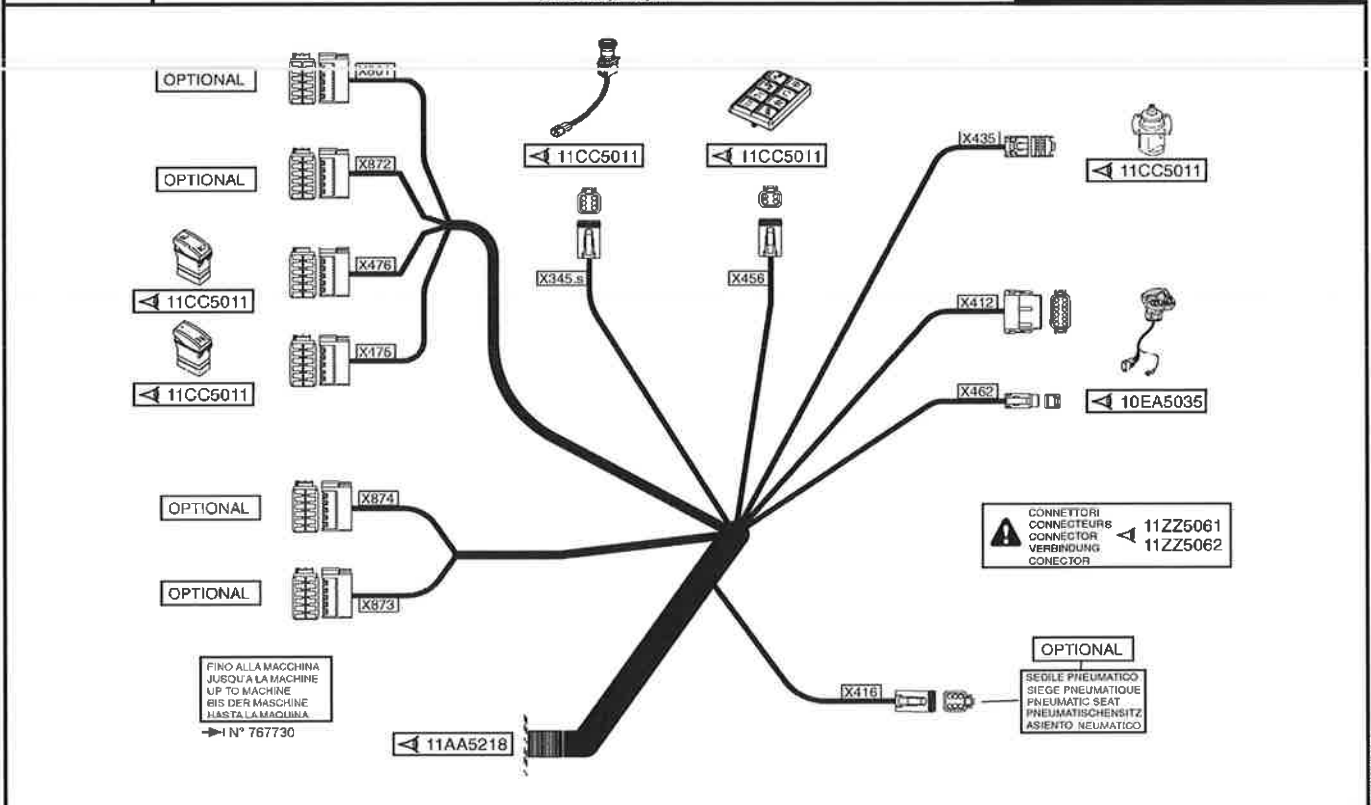
MHT10130
MHT-X10130



11AA5221

ELETTRICITA' (Cablaggio principale cabina)
ELECTRICITE (Cablage principal cabine)
ELECTRICITY (Cab main wiring)
ELEKTRIZITAT (Hanpteurkabelung kabine)
ELECTRICIDAD (Cableado principal cabina)

MHT10130
MHT-X10130



05/02/2016

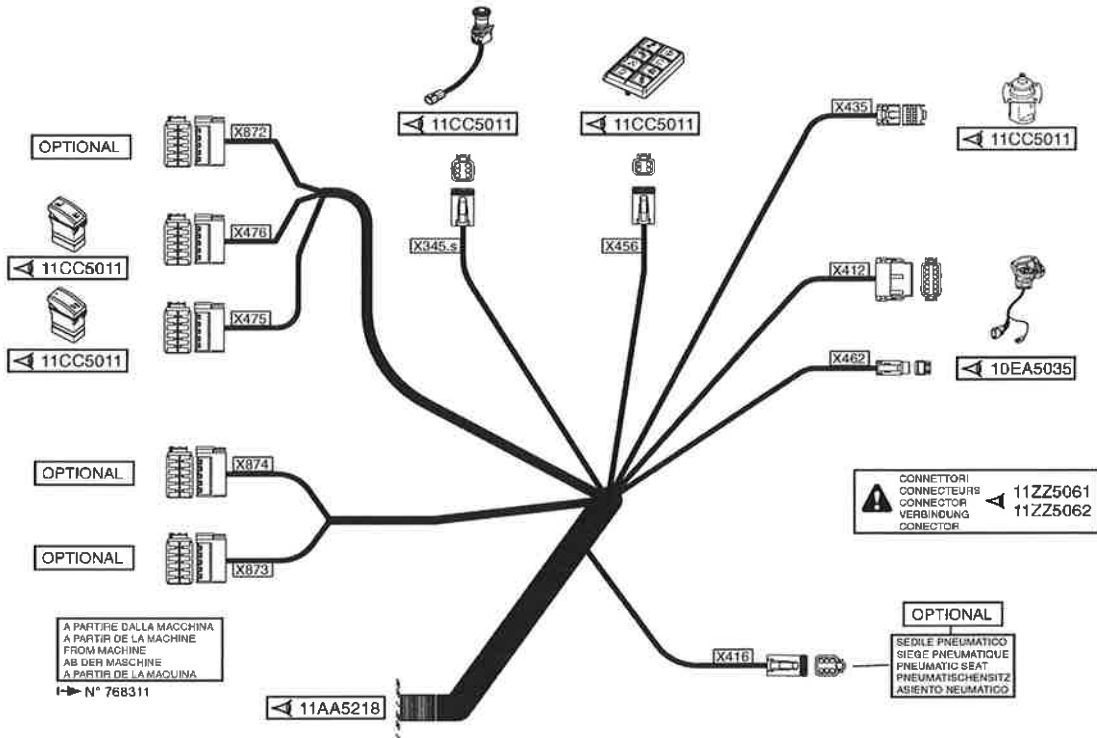
05/02/2016



11AA5221A

ELETTRICITA' (Cablaggio principale cabina)
ELECTRICITE (Cablage principal cabine)
ELECTRICITY (Cab main wiring)
ELEKTRIZITAT (Hauptverkabelung kabine)
ELECTRICIDAD (Cableado principal cabina)

MHT10130
MHT-X10130



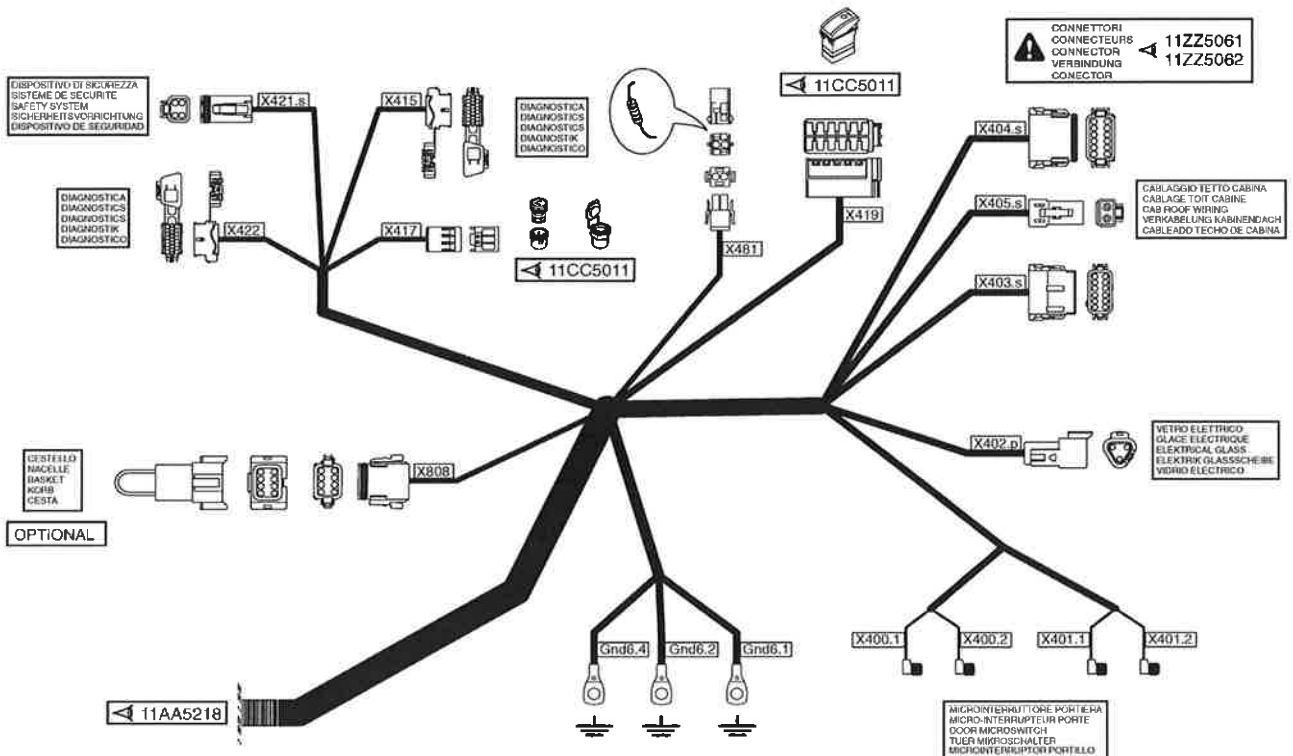
648915

05/02/2016

11AA5222

ELETTRICITA' (Cablaggio principale cabina)
ELECTRICITE (Cablage principal cabine)
ELECTRICITY (Cab main wiring)
ELEKTRIZITAT (Hauptverkabelung kabine)
ELECTRICIDAD (Cableado principal cabina)

MHT10130
MHT-X10130



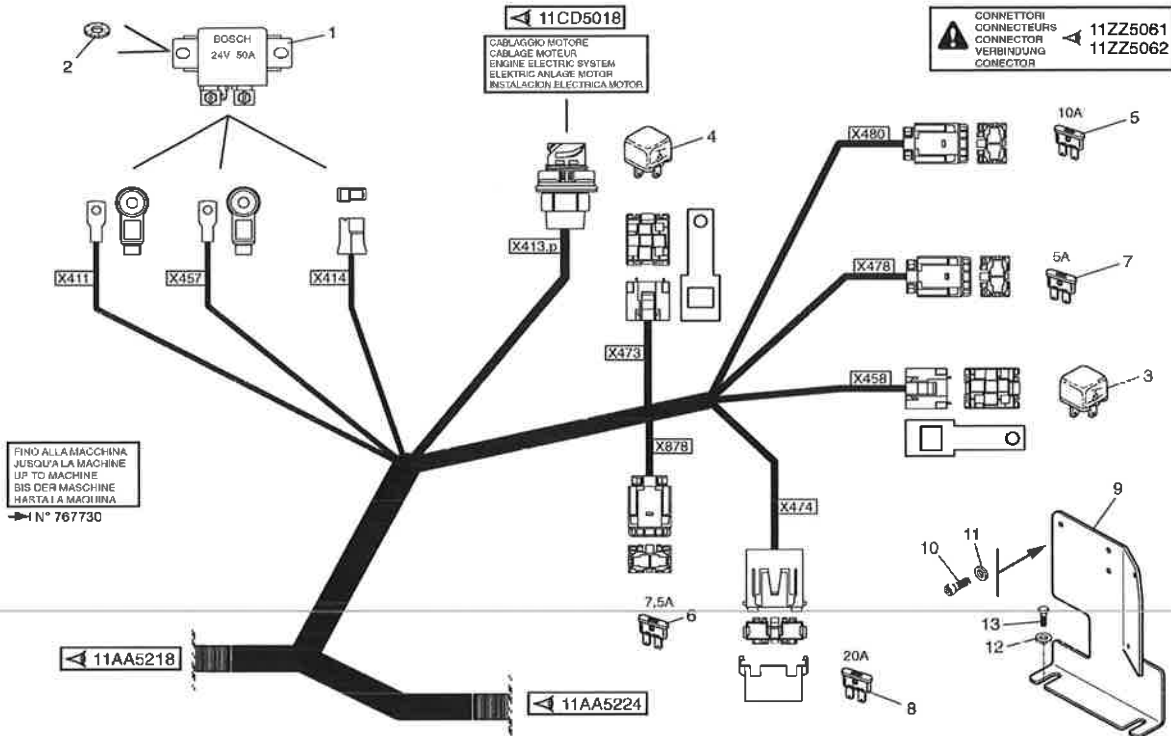
648915

05/02/2016

11AA5223

ELETTRICITA' (Cablaggio principale cabina)
ELECTRICITE (Cablage principal cabine)
ELECTRICITY (Cab main wiring)
ELEKTRIZITAT (Hanpteurkabelung kabine)
ELECTRICIDAD (Cableado principal cabina)

MHT10130
MHT-X10130



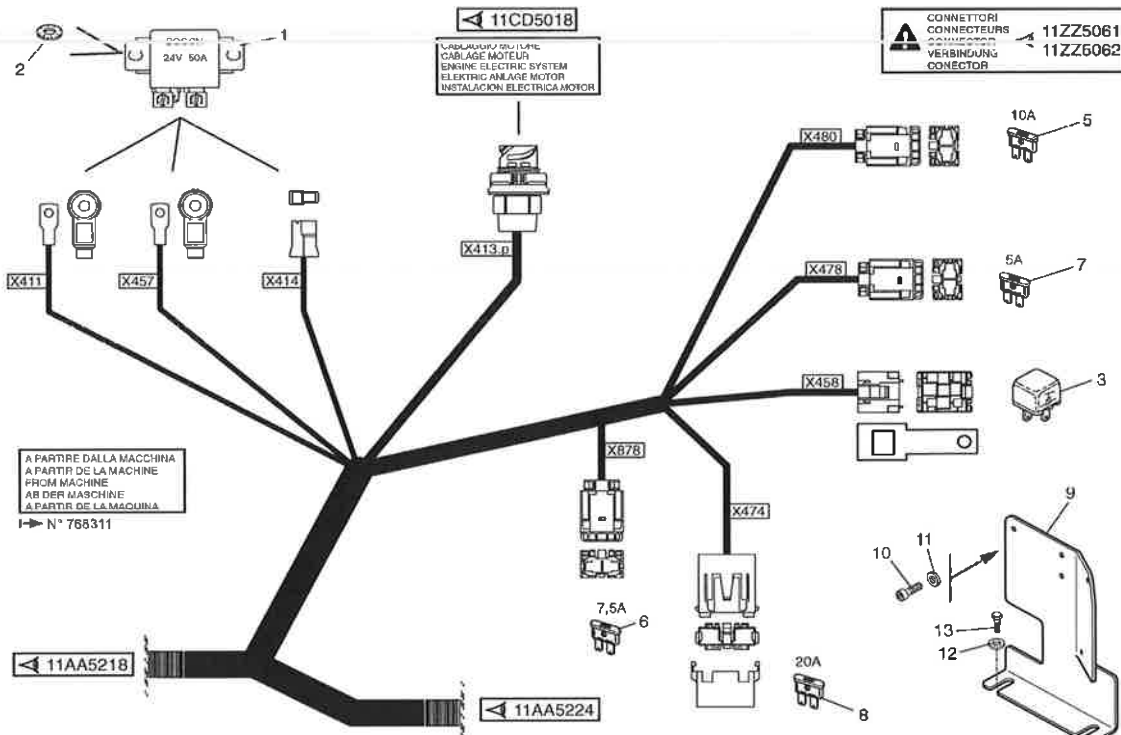
05/02/2016

648915

11AA5223A

ELETTRICITA' (Cablaggio principale cabina)
ELECTRICITE (Cablage principal cabine)
ELECTRICITY (Cab main wiring)
ELEKTRIZITAT (Hanpteurkabelung kabine)
ELECTRICIDAD (Cableado principal cabina)

MHT10130
MHT-X10130



05/02/2016

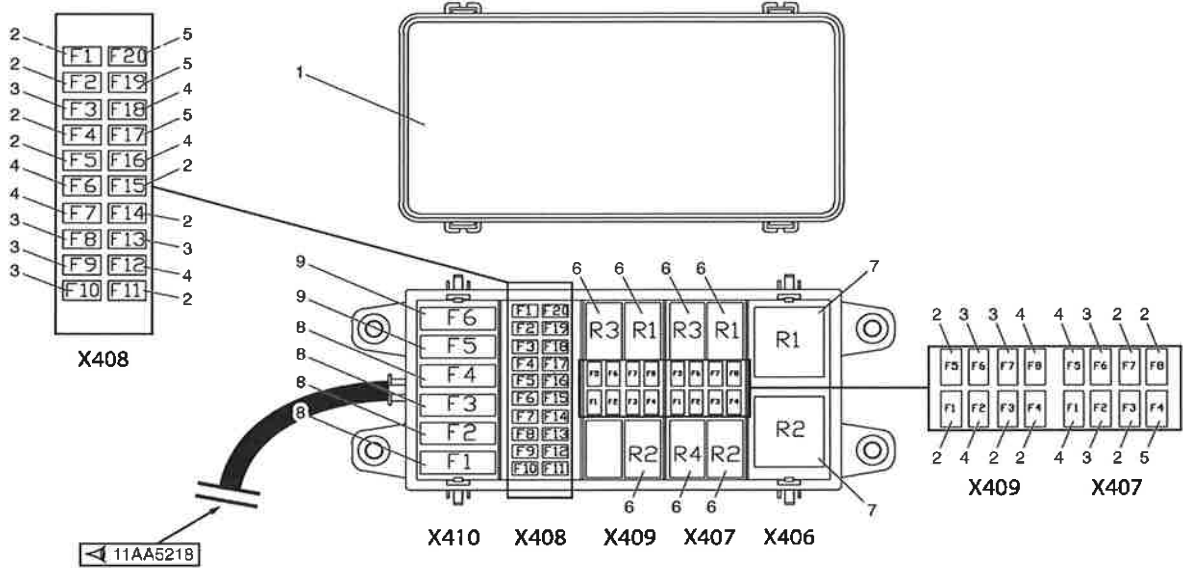
648915



11AA5224

ELETTRICITA' (Cablaggio principale cabina)
ELECTRICITE (Cablage principal cabine)
ELECTRICITY (Cab main wiring)
ELEKTRIZITAT (Hauptverkabelung kabine)
ELECTRICIDAD (Cableado principal cabina)

MHT10130
MHT-X10130

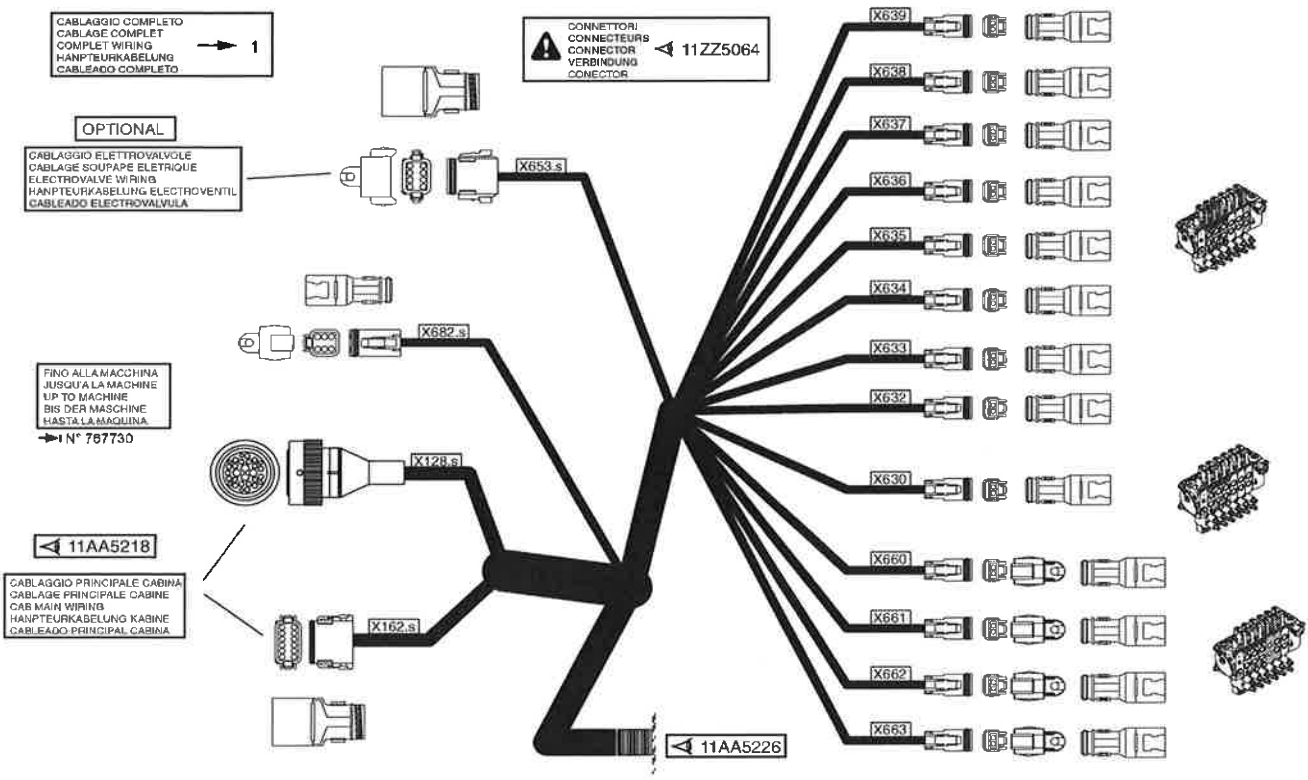


05/02/2016
648915

11AA5225

ELETTRICITA' (Cablaggio posteriore carro)
ELECTRICITE (Cablage arriere chariot)
ELECTRICITY (Truck rear wiring)
ELEKTRIZITAT (Hinterkabelung wagen)
ELECTRICIDAD (Cableado trasero carro)

MHT10130
MHT-X10130



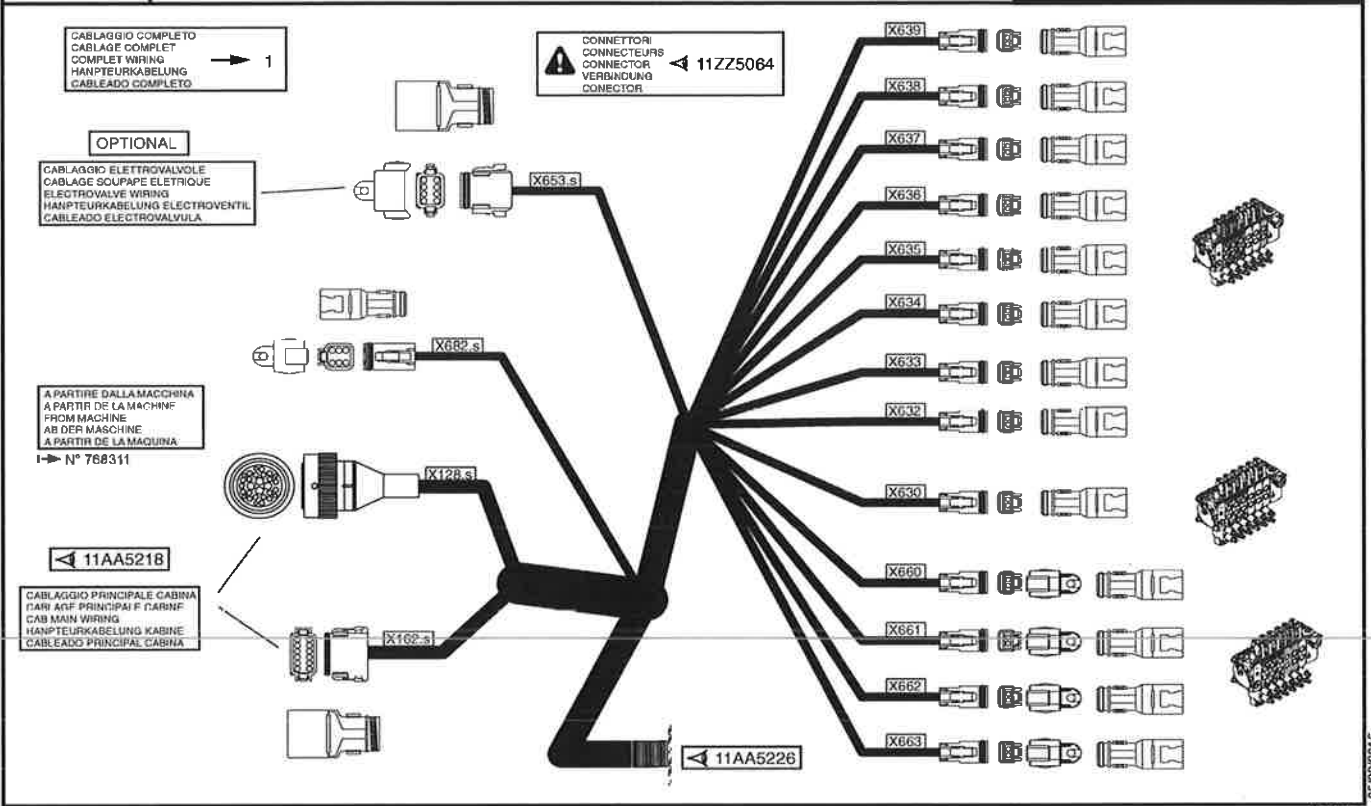
05/02/2016
648915



11AA5225A

ELETTRICITA' (Cablaggio posteriore carro)
ELECTRICITE (Cablage arriere chariot)
ELECTRICITY (Truck rear wiring)
ELEKTRIZITAT (Hinterkabelung wagen)
ELECTRICIDAD (Cableado trasero carro)

MHT10130
MHT-X10130



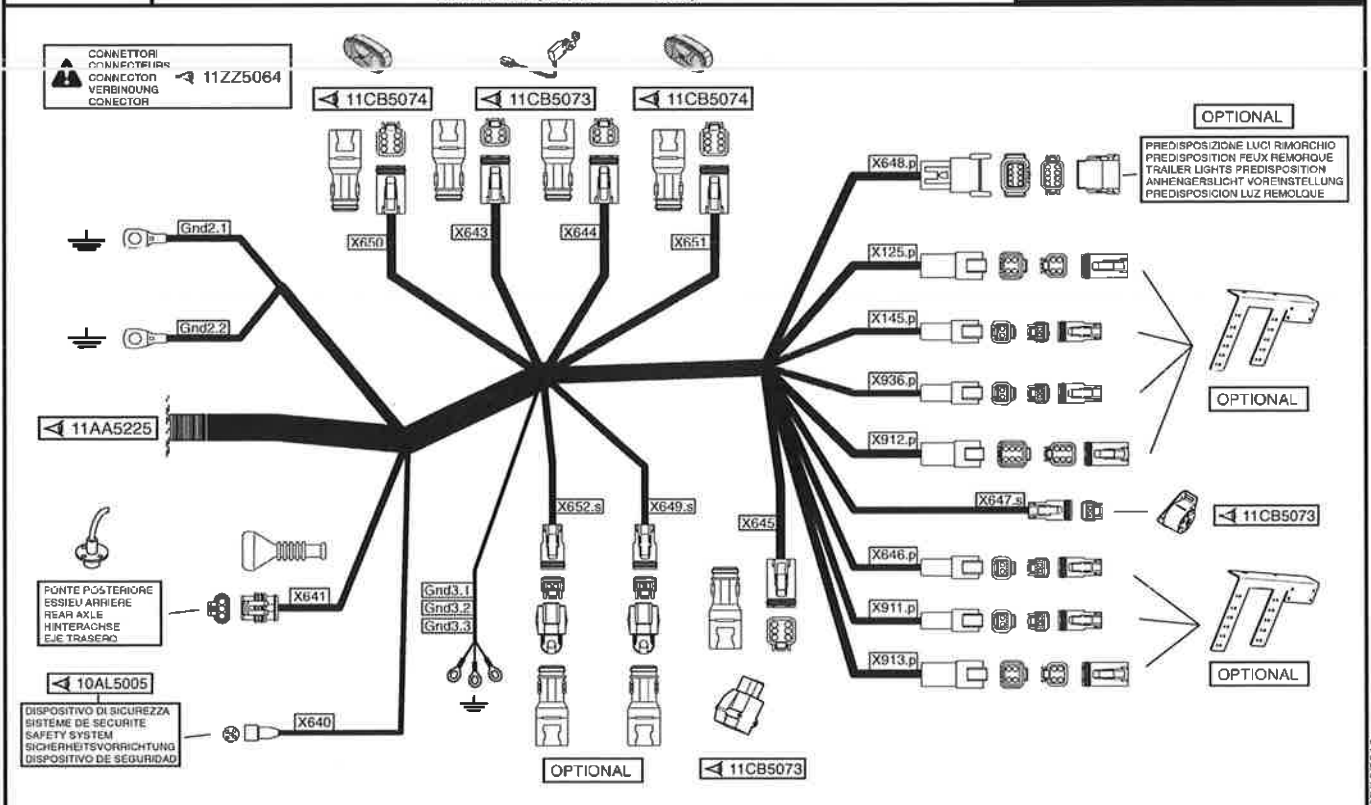
05/02/2016

648915

11AA5226

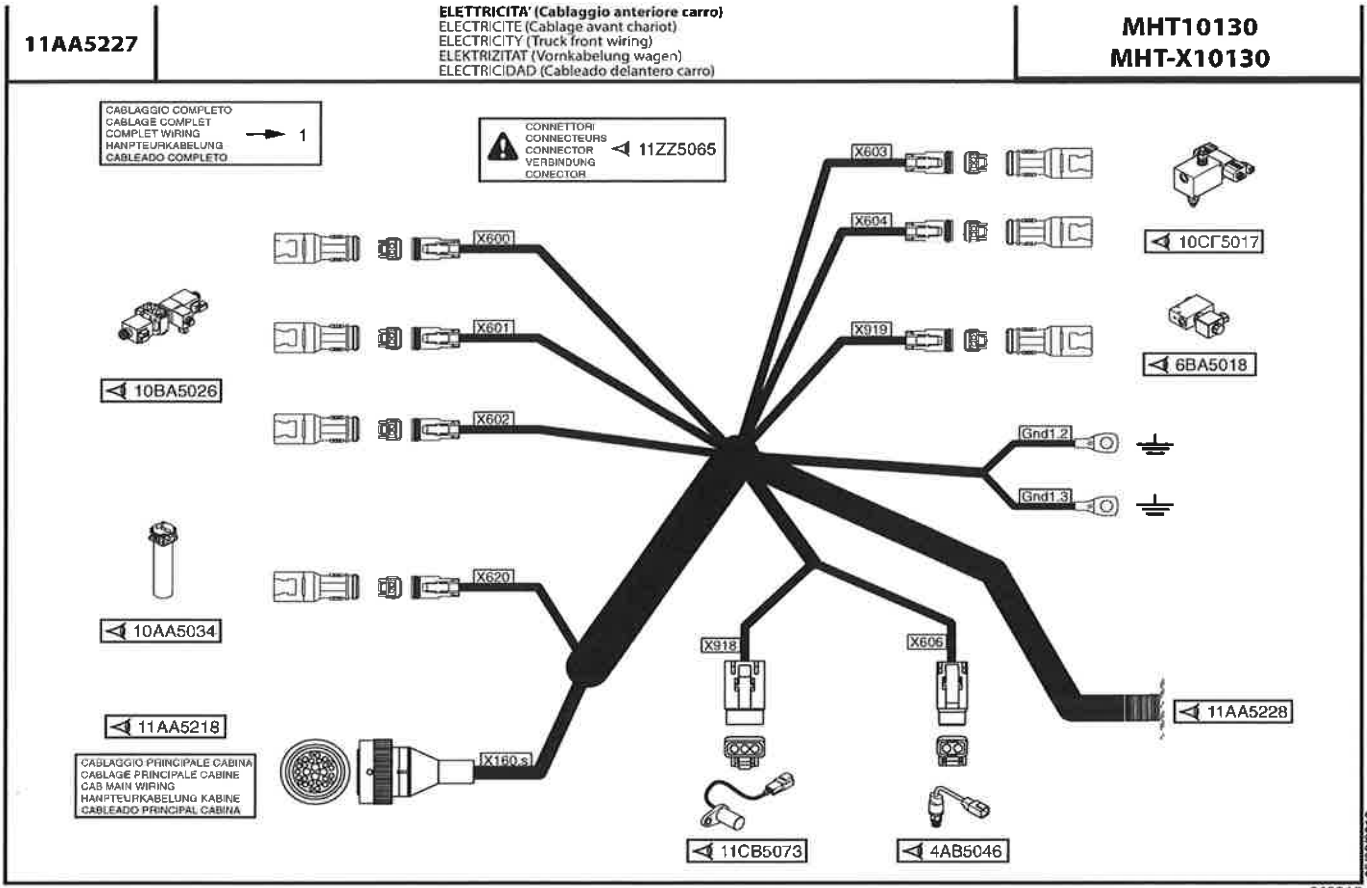
ELETTRICITA' (Cablaggio posteriore carro)
ELECTRICITE (Cablage arriere chariot)
ELECTRICITY (Truck rear wiring)
ELEKTRIZITAT (Hinterkabelung wagen)
ELECTRICIDAD (Cableado trasero carro)

MHT10130
MHT-X10130



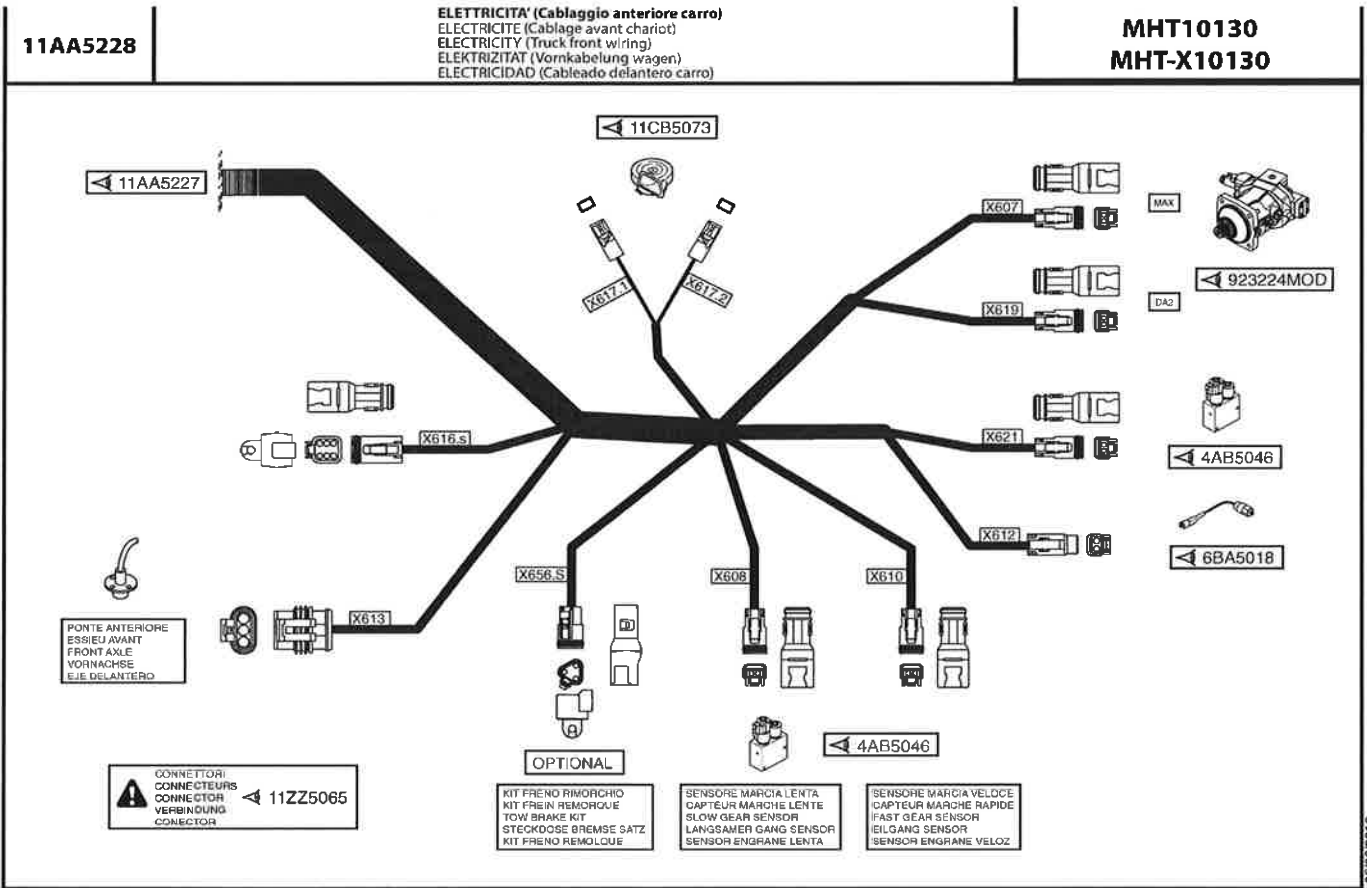
07/12/2016

648915



648915

05/02/2016



648915

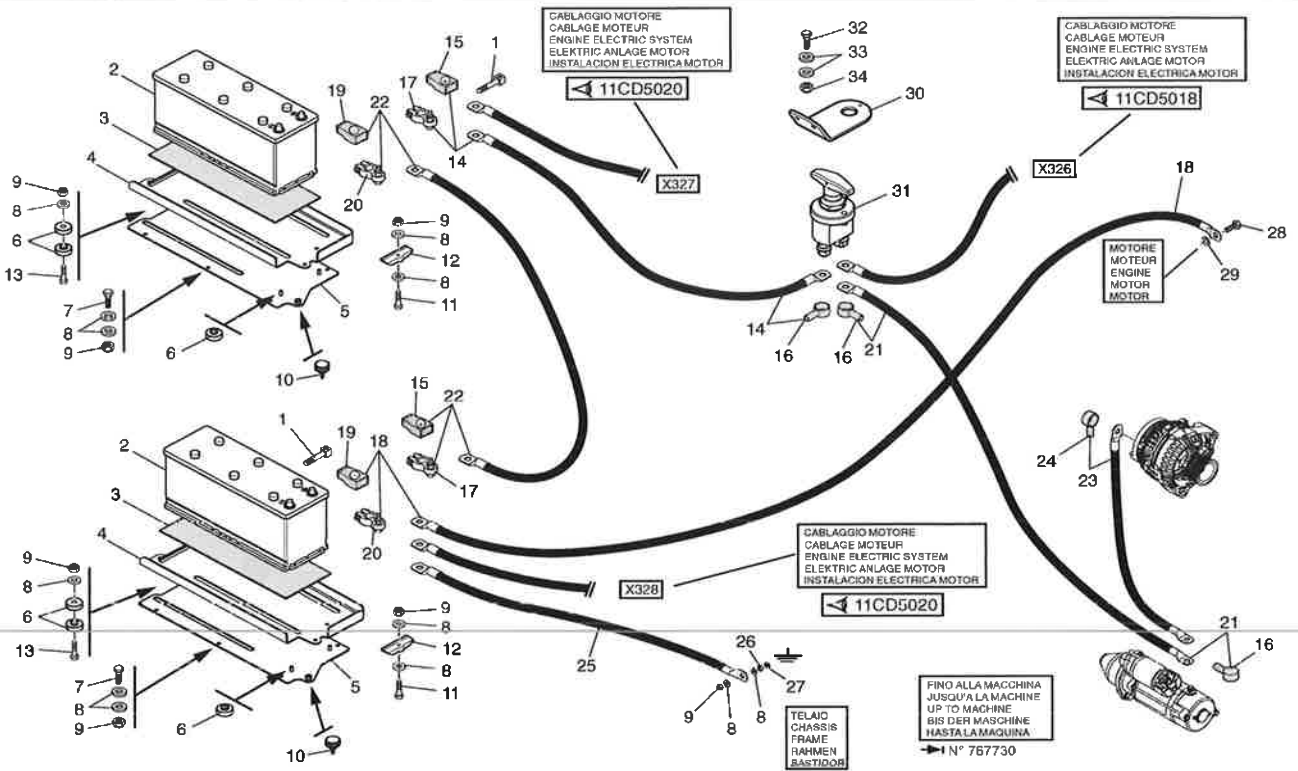
05/02/2016



11AA5230

ELETTRICITA' (Cavi batteria)
ELECTRICITE (Cable batterie)
ELECTRICITY (Battery cable)
ELEKTRIZITAT (Batterie kabel)
ELECTRICIDAD (Cable batería)

MHT10130
MHT-X10130



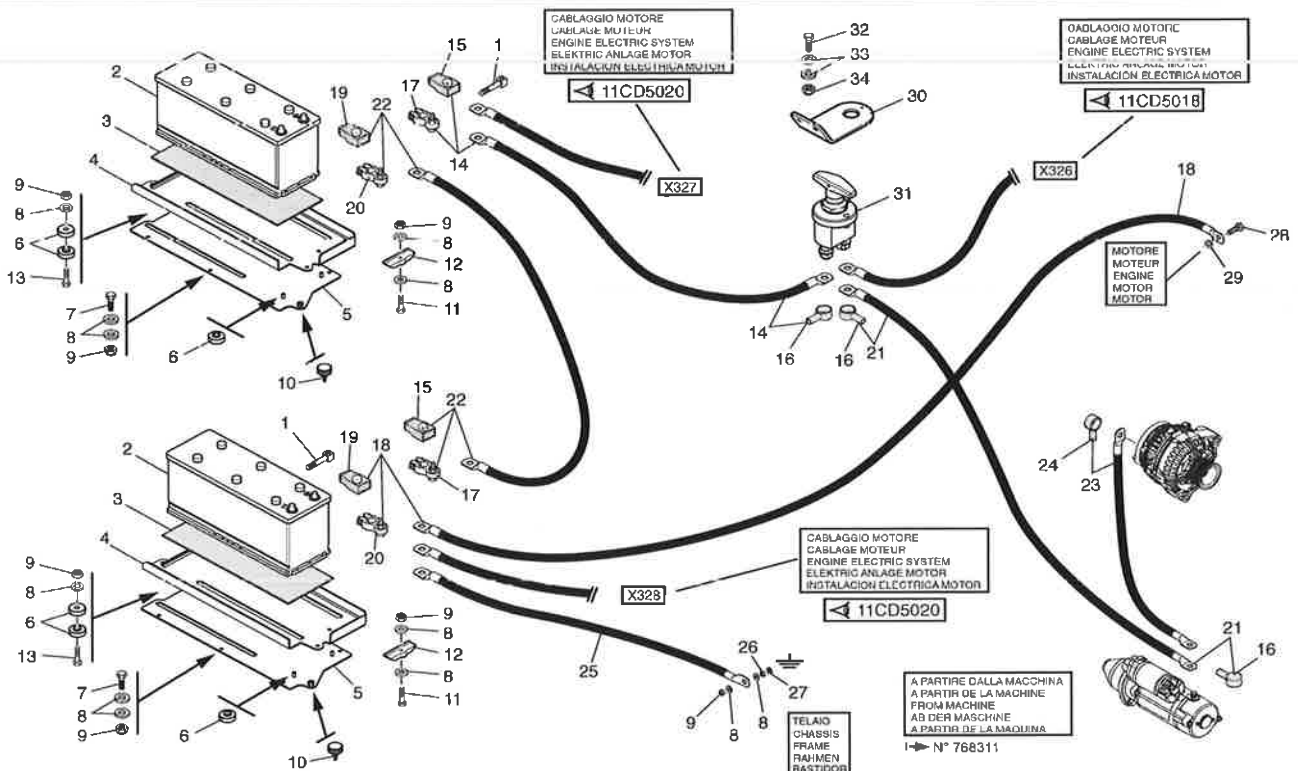
648915

05/02/2015

11AA5230A

ELETTRICITA' (Cavi batteria)
ELECTRICITE (Cable batterie)
ELECTRICITY (Battery cable)
ELEKTRIZITAT (Batterie kabel)
ELECTRICIDAD (Cable batería)

MHT10130
MHT-X10130



648915

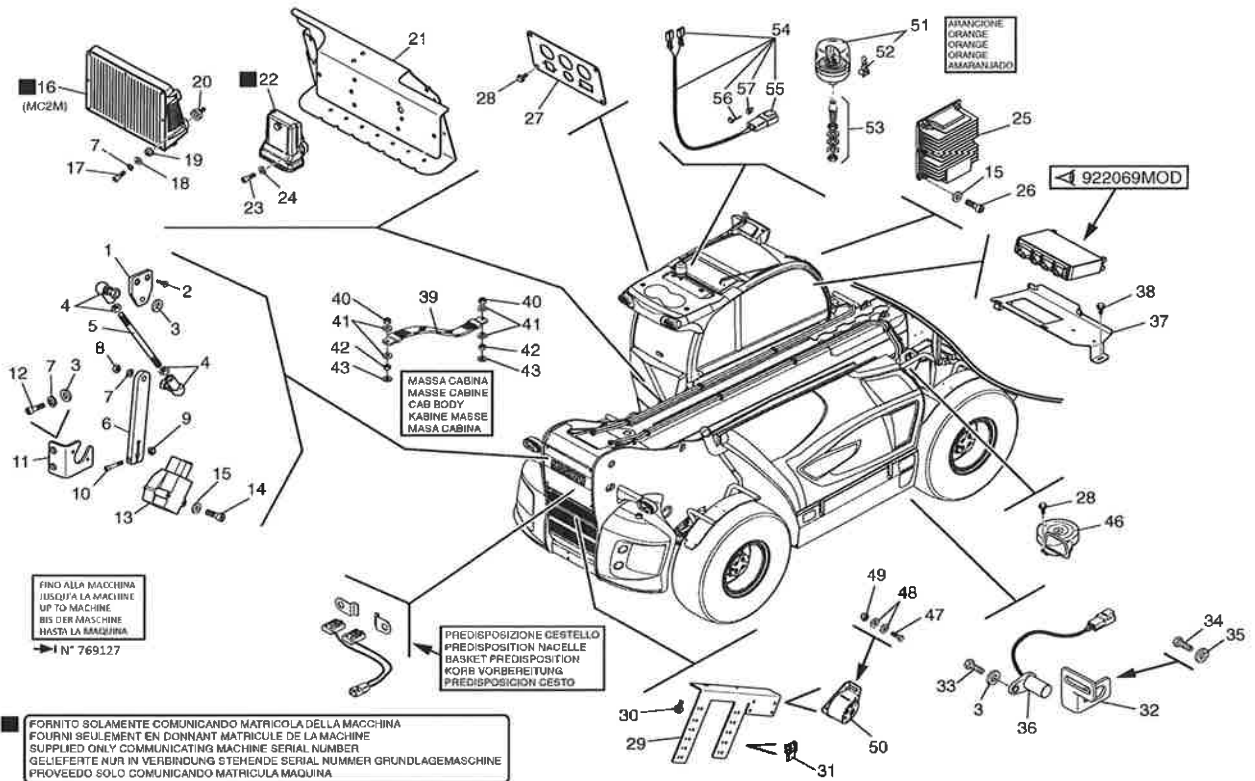
05/02/2015



11CB5073

ELETTRICITA' (Dettagli)
ELECTRICITE (Details)
ELECTRICITY (Details)
ELEKTRIZITAT (Einzelteile)
ELECTRICIDAD (Detalles)

MHT10130
MHT-X10130



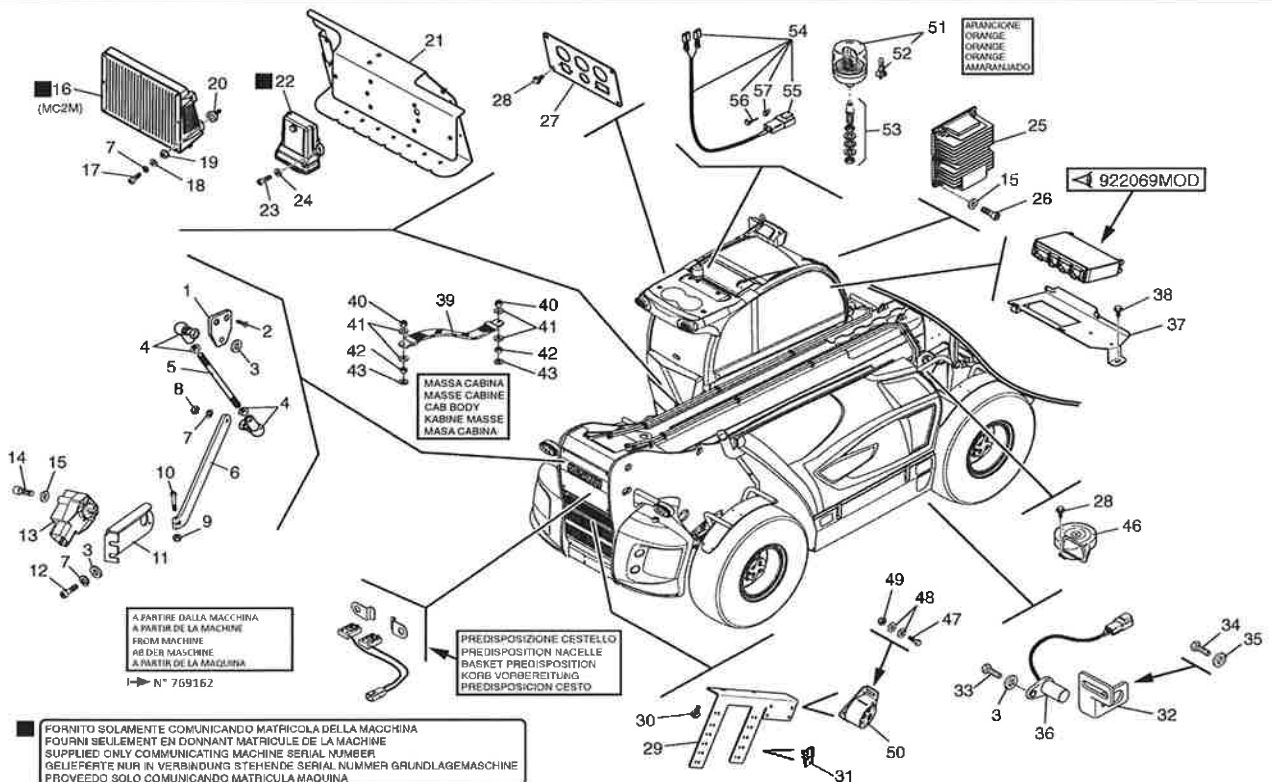
648915

07/12/2016

11CB5073A

ELETTRICITA' (Dettagli)
ELECTRICITE (Details)
ELECTRICITY (Details)
ELEKTRIZITAT (Einzelteile)
ELECTRICIDAD (Detalles)

MHT10130
MHT-X10130



648915

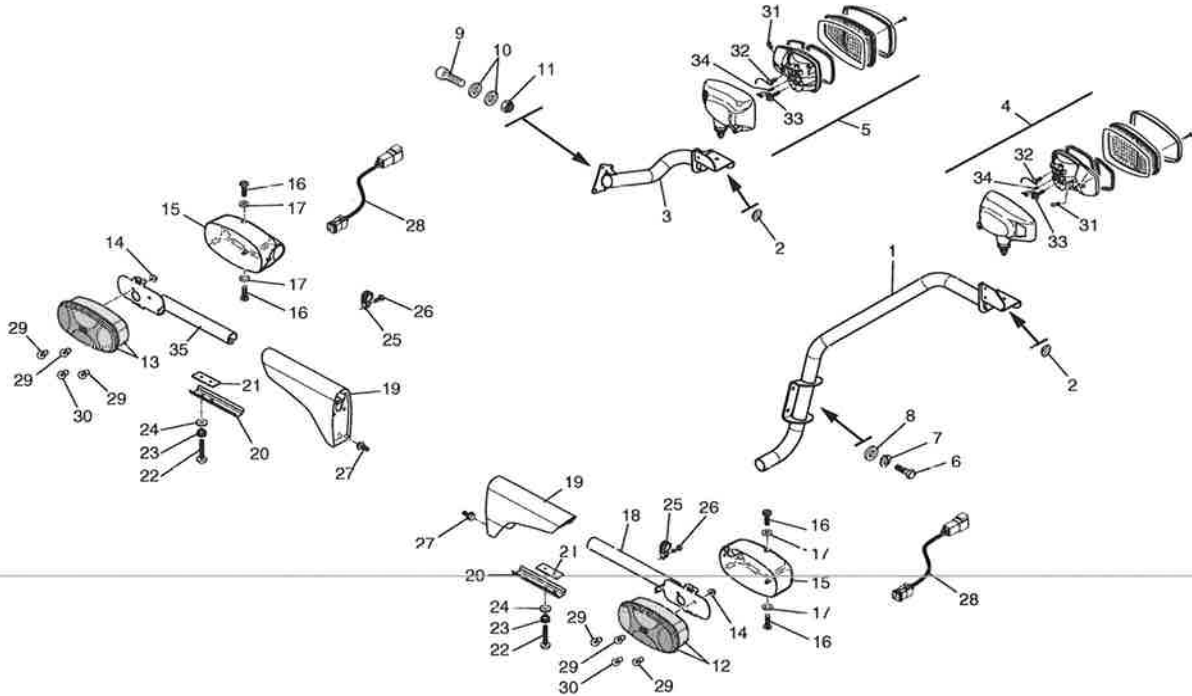
05/02/2016



11CB5074

ELETTRICITA' (Fanali)
ELECTRICITE (Feux)
ELECTRICITY (Lights)
ELEKTRIZITAT (Scheinwerfer)
ELECTRICIDAD (Faros)

MHT10130
MHT-X10130



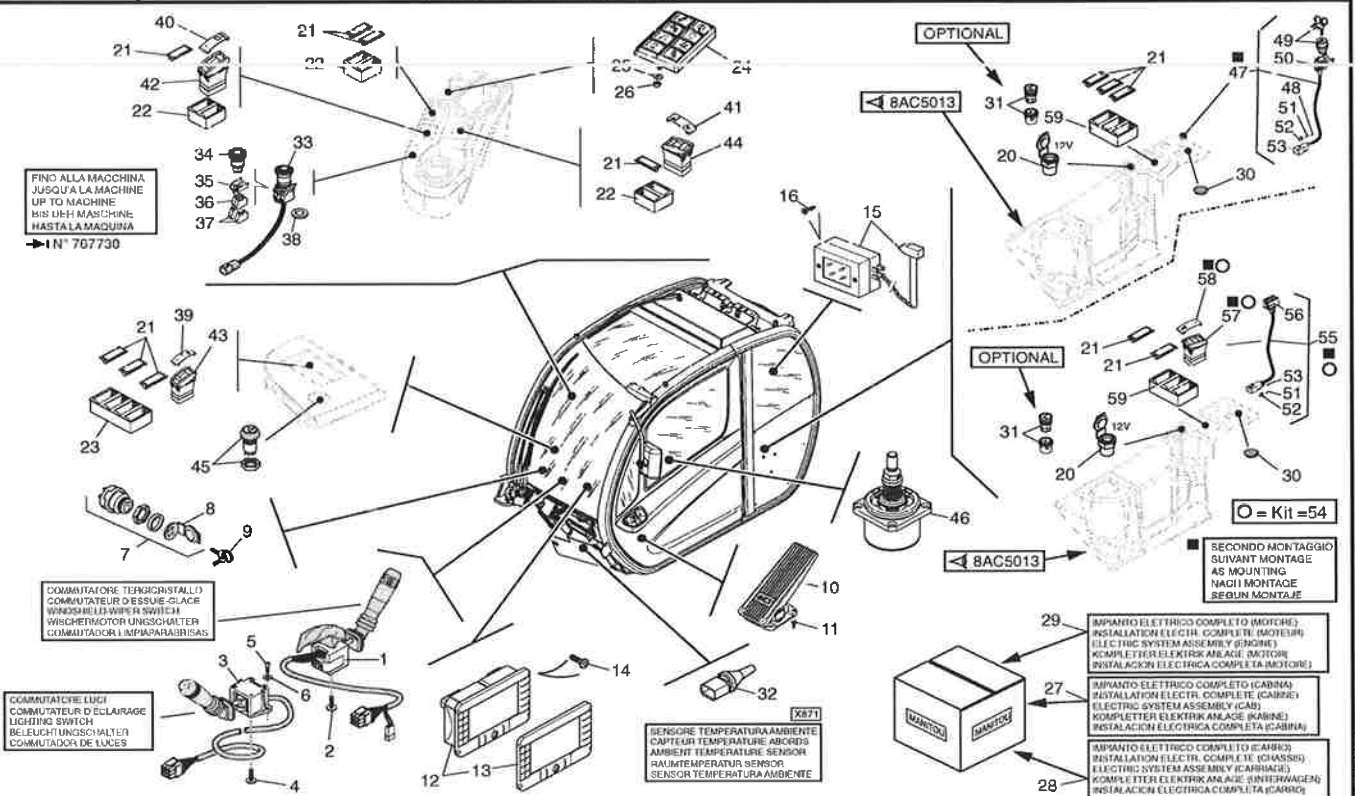
648915

07/12/2016

11CC5011

ELETTRICITA' (Posto guida)
ELECTRICITE (Poste de conduite)
ELECTRICITY (Cab structure)
ELEKTRIZITAT (Fahrerstand)
ELECTRICIDAD (Puesto del conductor)

MHT10130
MHT-X10130



648915

05/02/2016

FINO ALLA MACCHINA
JUSQU' A LA MACHINE
UP TO MACHINE
BIS ZUR MASCHINE
HASTA LA MAQUINA
→ IN° 707730

COMMUTATORE TENSIONI (STALLI)
COMMUTATEUR D'ESSUIE-GLACE
WINDOW WIPER SWITCH
WISCHERAKTOR UNISCHALTER
COMUNICADOR LIMPIAPARABRISAS

COMMUTATORE LUCI
COMMUTATEUR D'ECLAIRAGE
LIGHTING SWITCH
BELEUCHTUNGSCHALTER
COMUNICADOR DE LUCES

SENSORE TEMPERATURA AMBIENTE
CAPTEUR TEMPERATURE AEROS
AMBIENT TEMPERATURE SENSOR
RAUMTEMPERATUR SENSOR
SENSOR TEMPERATURA AMBIENTE

OPTIONAL

← BAC5013

OPTIONAL

← BAC5013

IMPIANTO ELETTRICO COMPLETO (MOTORE)
INSTALLATION ELECTR. COMPLETE (MOTOR)
ELECTRIC SYSTEM ASSEMBLY (MOTOR)
KOMPLETTER ELEKTRIKANLAAGE (MOTOR)
INSTALACION ELECTRICA COMPLETA (MOTOR)

IMPIANTO ELETTRICO COMPLETO (CABINA)
INSTALLATION ELECTR. COMPLETE (CABINE)
ELECTRIC SYSTEM ASSEMBLY (CABIN)
KOMPLETTER ELEKTRIKANLAAGE (KABINE)
INSTALACION ELECTRICA COMPLETA (CABINA)

IMPIANTO ELETTRICO COMPLETO (CARRO)
INSTALLATION ELECTR. COMPLETE (CHASSIS)
ELECTRIC SYSTEM ASSEMBLY (CHASSIS)
KOMPLETTER ELEKTRIKANLAAGE (RUMERWAAGEN)
INSTALACION ELECTRICA COMPLETA (CARRO)

○ = Kit = 54

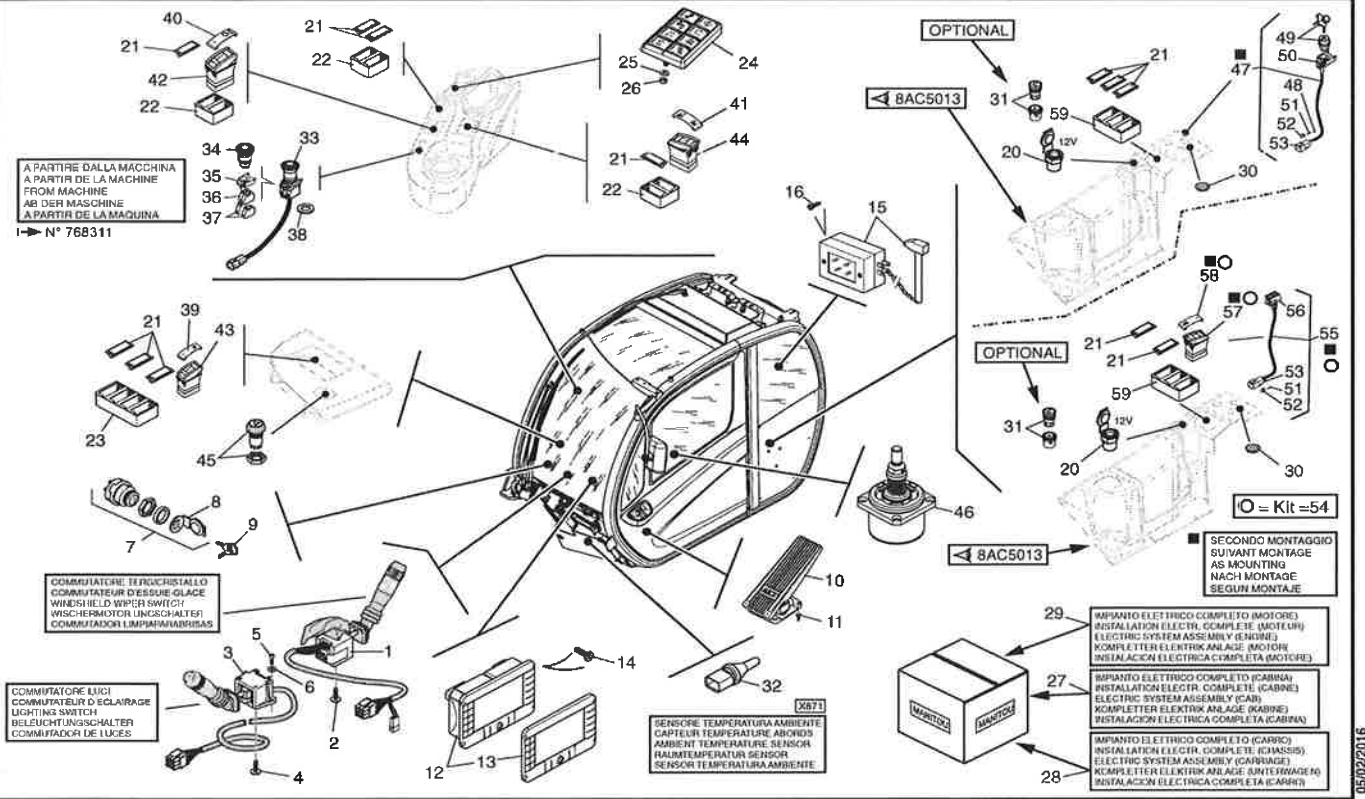
SECONDO MONTAGGIO
SUivant MONTAGE
AS MOUNTING
NACH MONTAGE
SEGUN MONTAJE



11CC5011A

ELETTRICITA' (Posto guida)
ELECTRICITE (Poste de conduite)
ELECTRICITY (Cab structure)
ELEKTRIZITAT (Fahrerstand)
ELECTRICIDAD (Puesto del conductor)

MHT10130
MHT-X10130



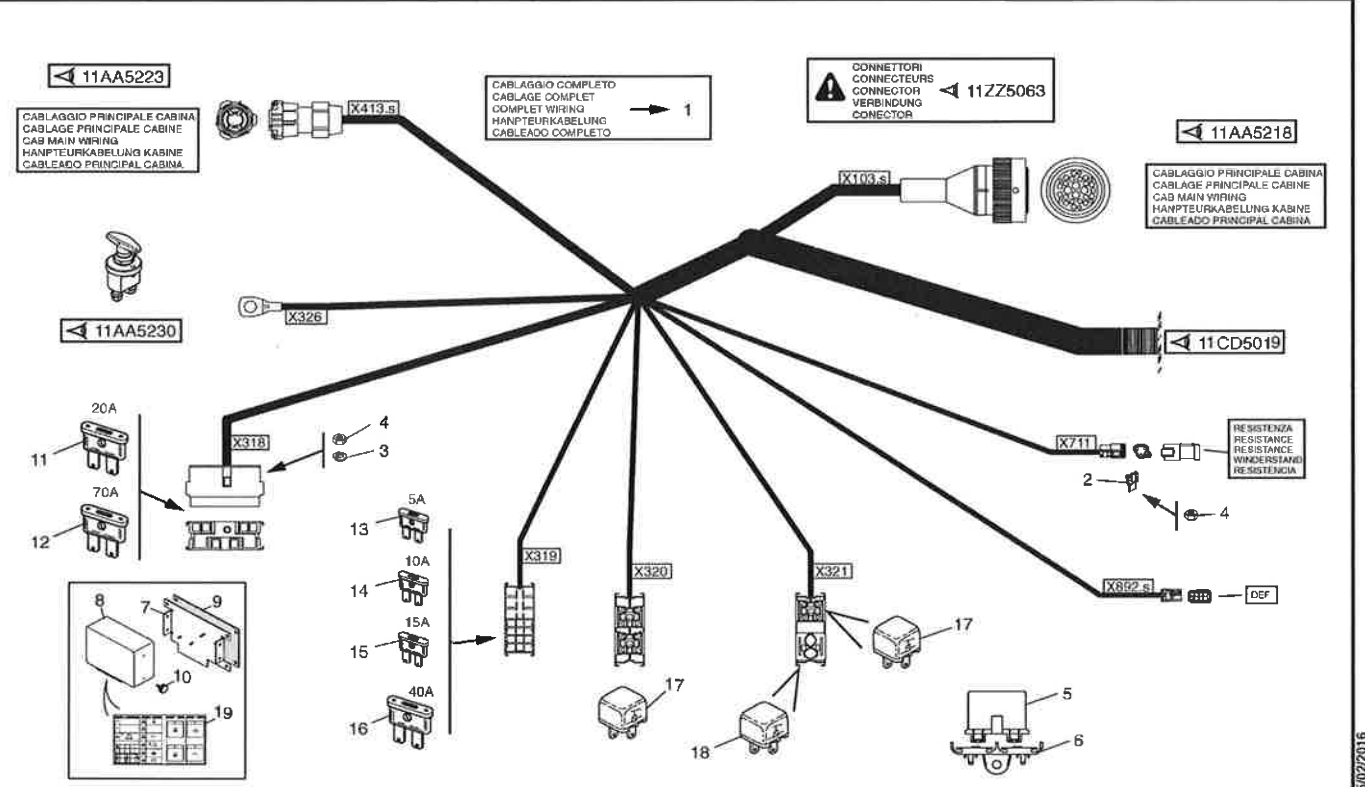
648915

05/02/2016

11CD5018

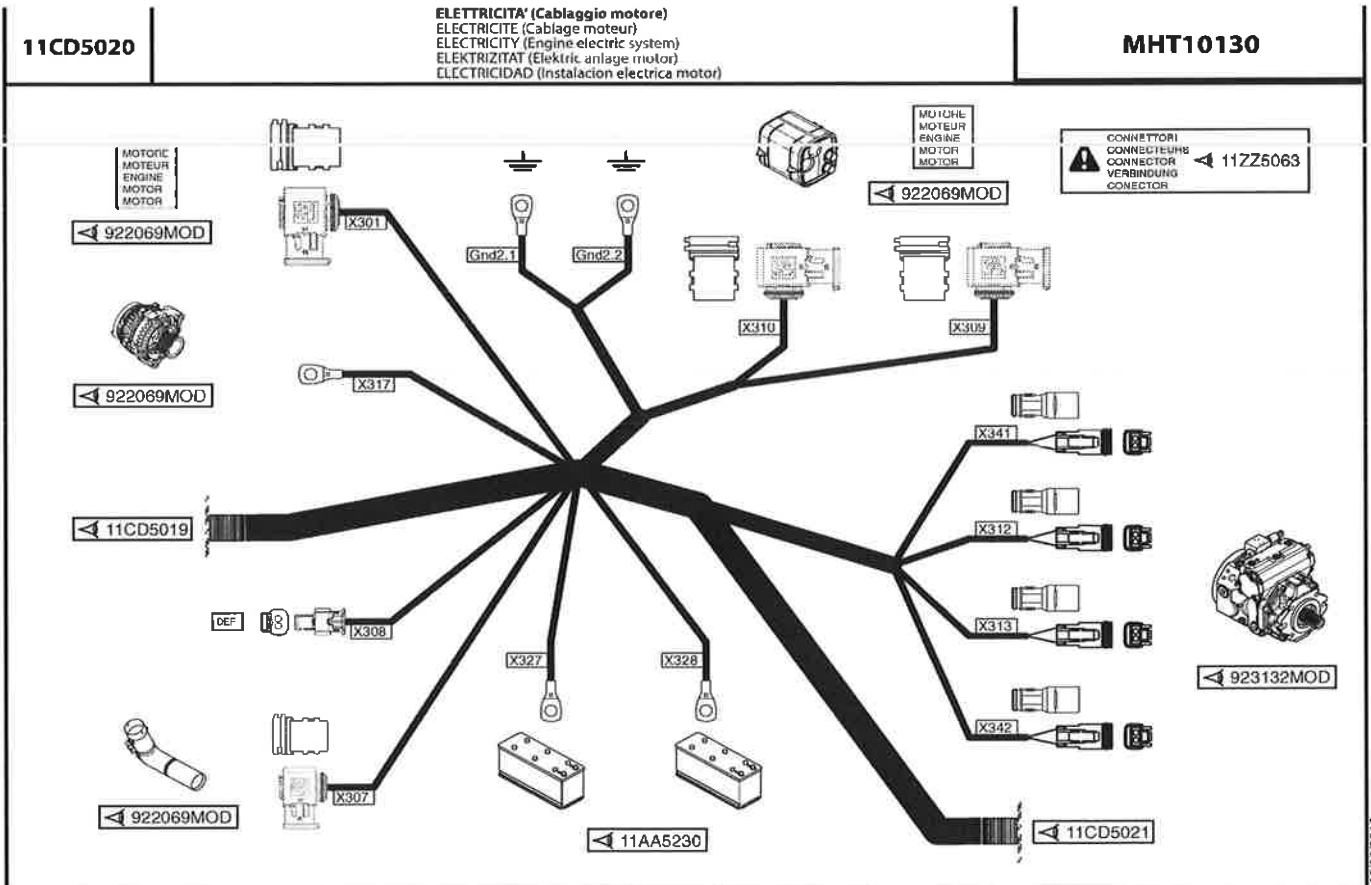
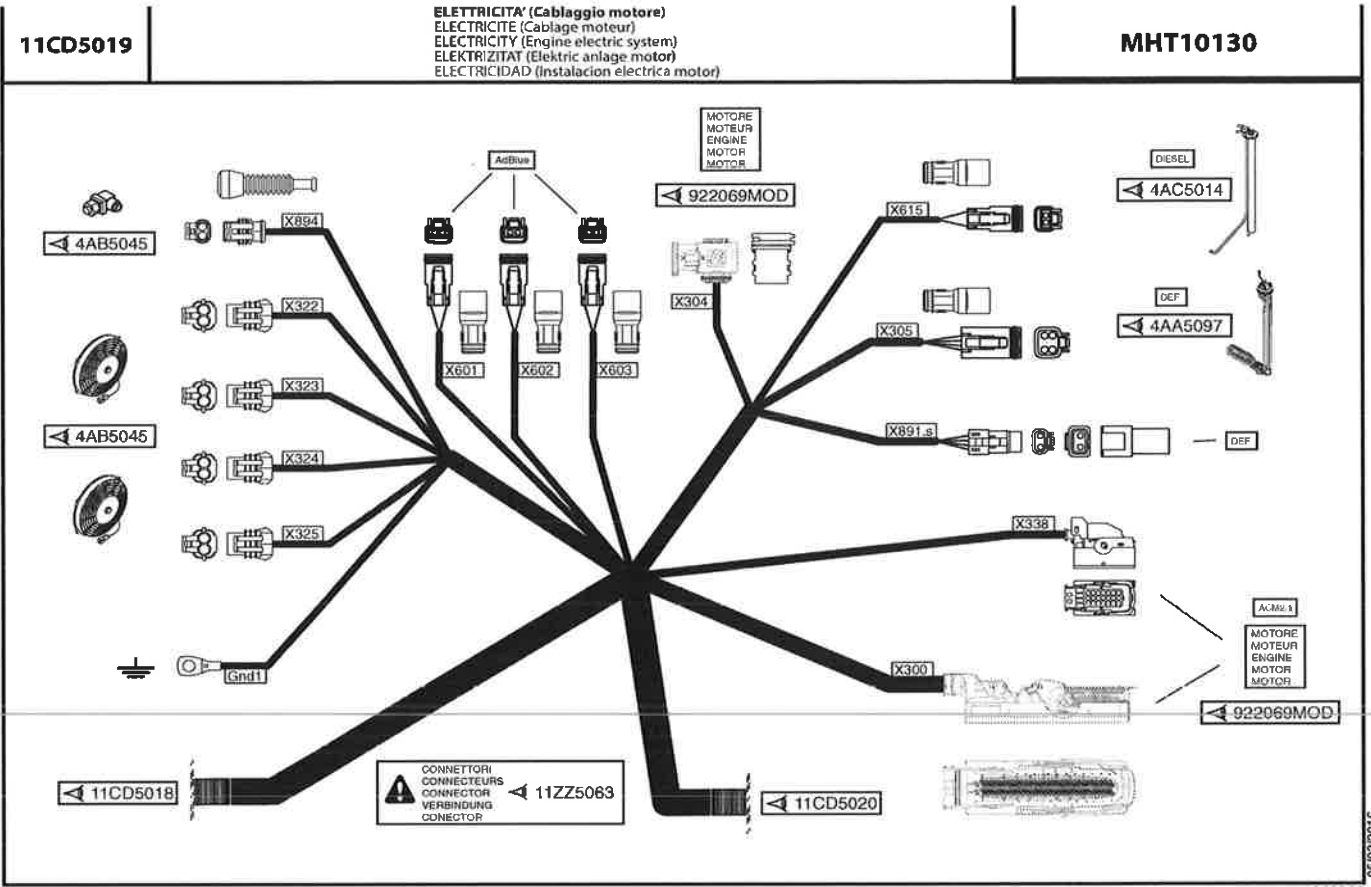
ELETTRICITA' (Cablaggio motore)
ELECTRICITE (Cablage moteur)
ELECTRICITY (Engine electric system)
ELEKTRIZITAT (Elektrik anlage motor)
ELECTRICIDAD (Instalacion electrica motor)

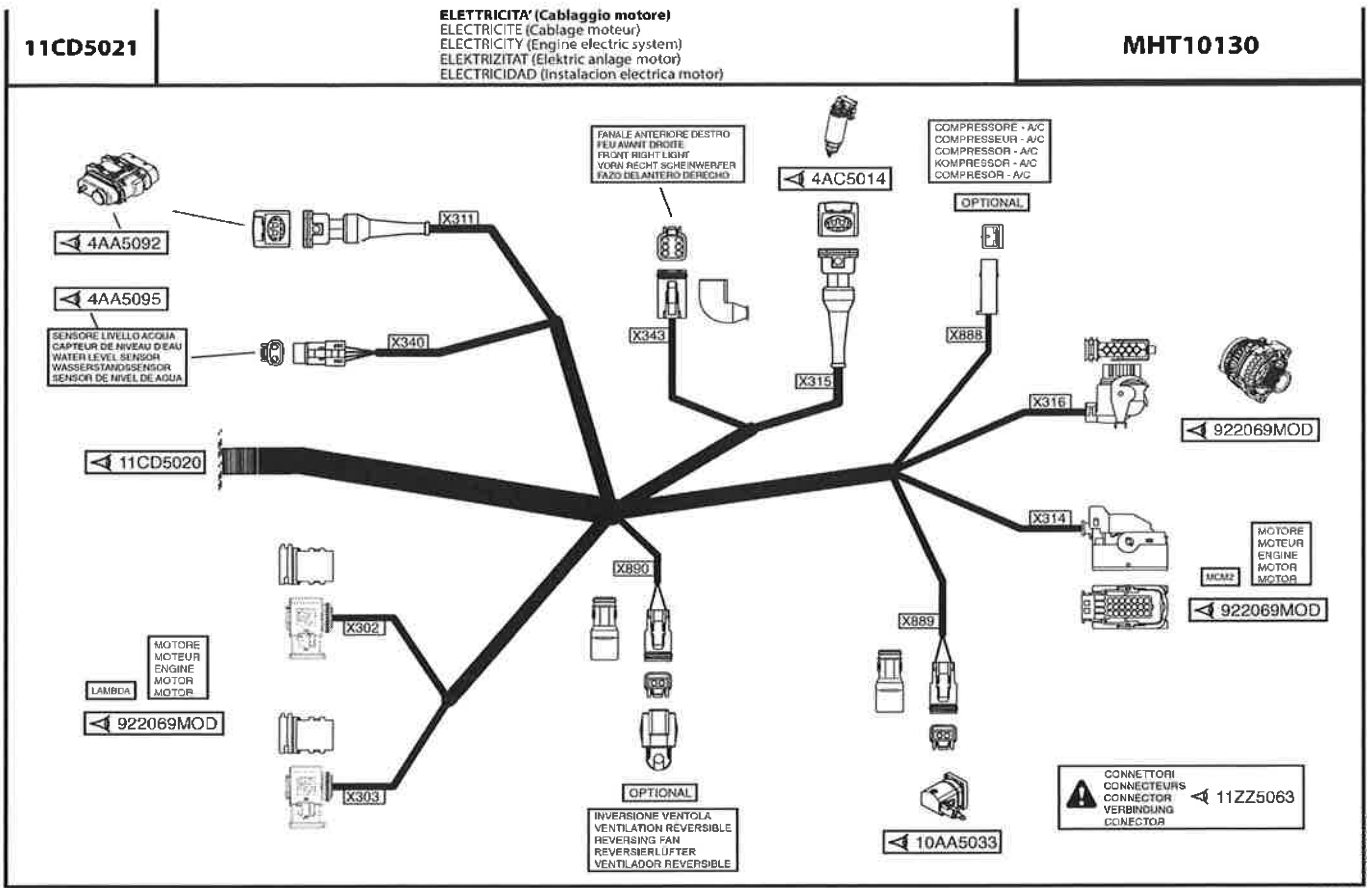
MHT10130



648915

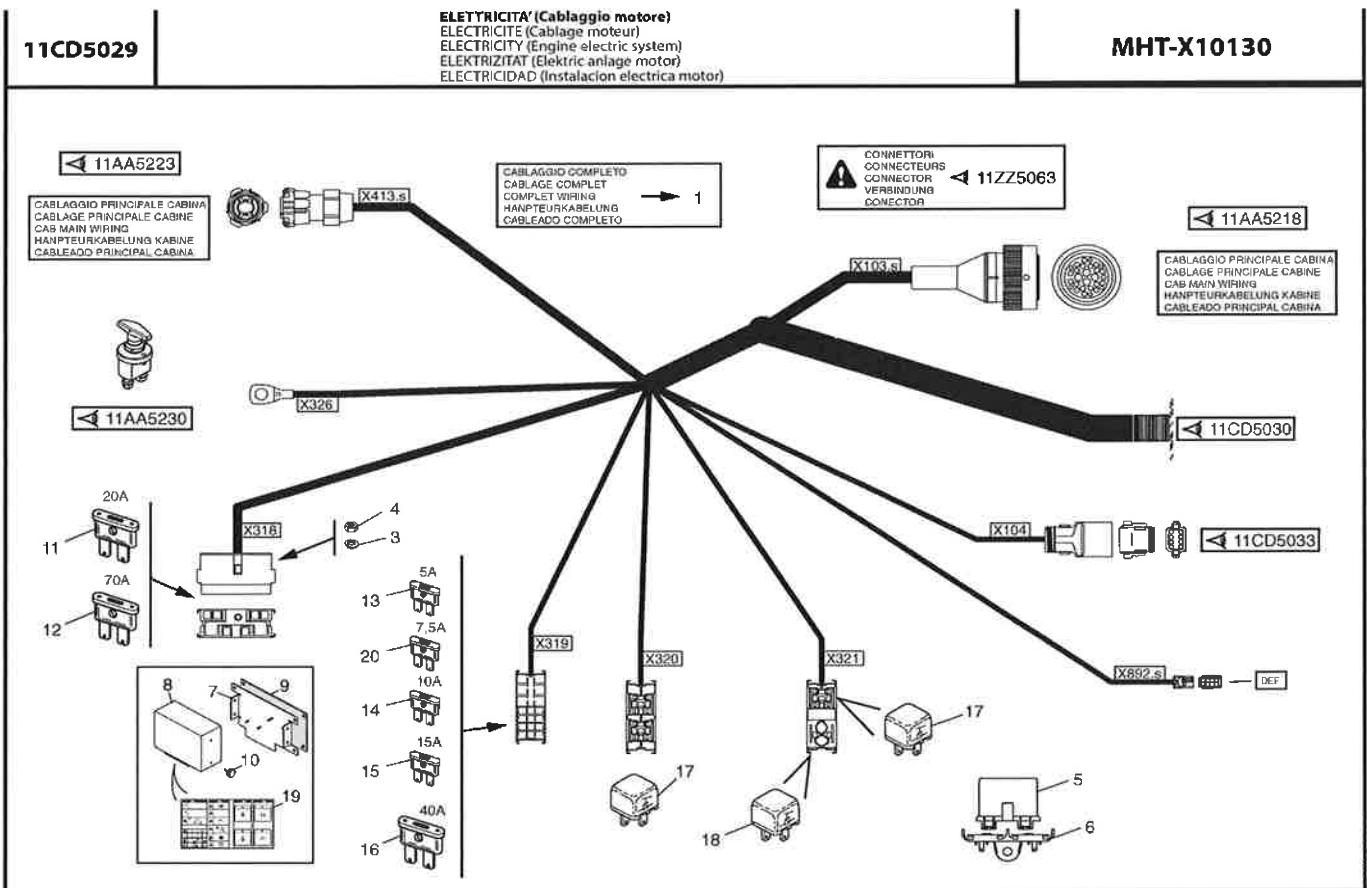
05/02/2016





648915

05/02/2016



648915

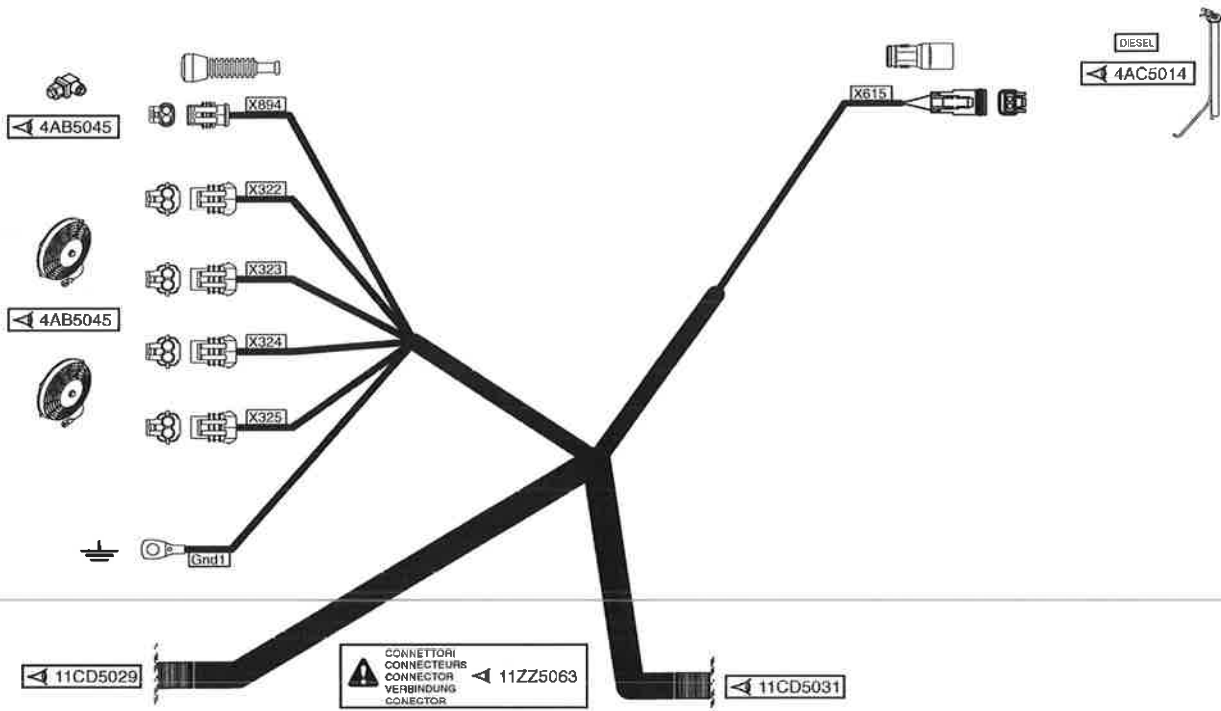
07/12/2016



11CD5030

ELETTRICITA' (Cablaggio motore)
ELECTRICITE (Cablage moteur)
ELECTRICITY (Engine electric system)
ELEKTRIZITAT (Elektricitat anlage motor)
ELECTRICIDAD (Instalacion electrica motor)

MHT-X10130

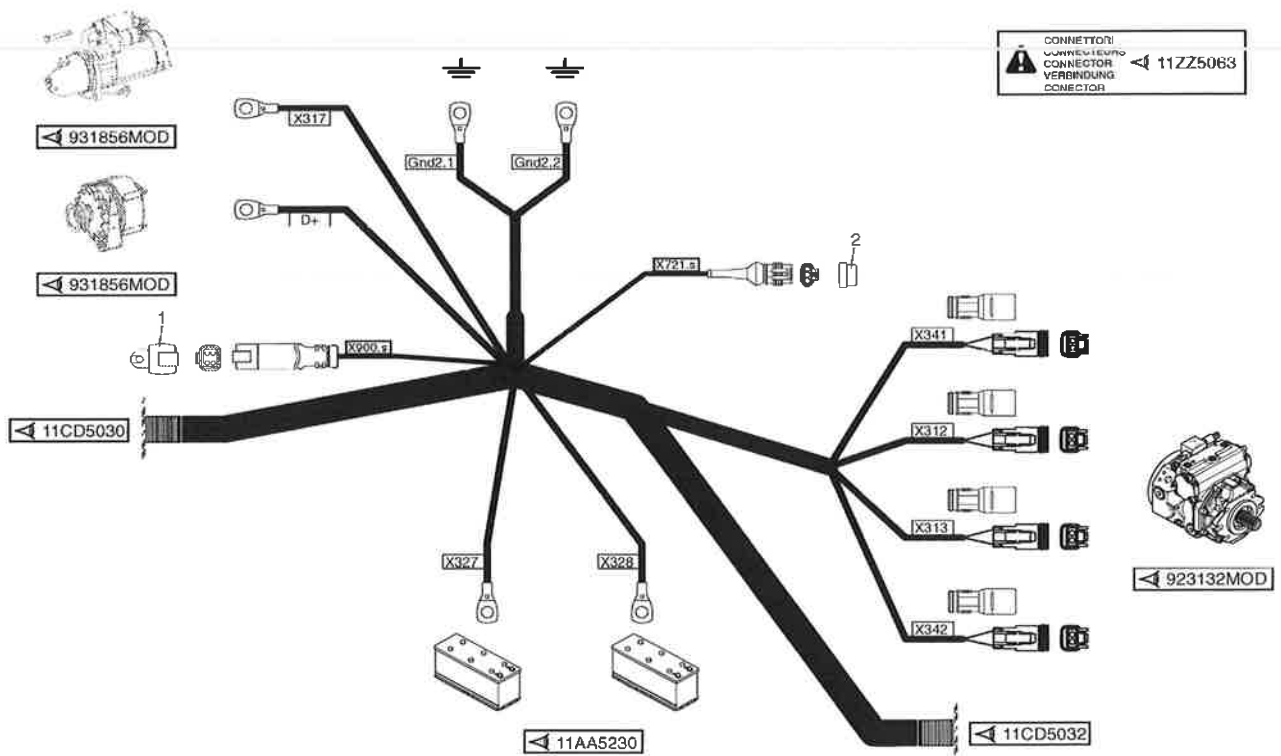


07/12/2016
648915

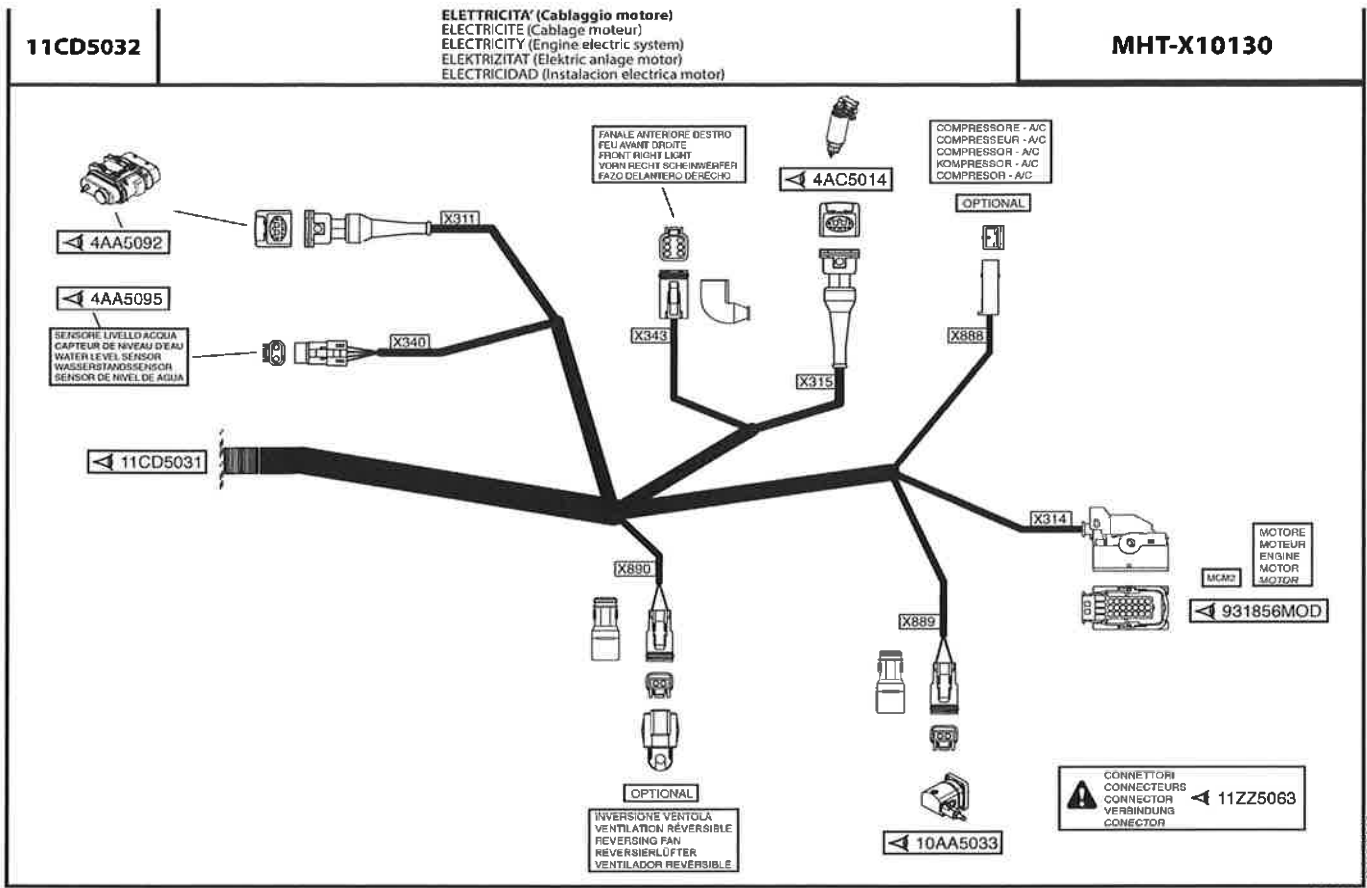
11CD5031

ELETTRICITA' (Cablaggio motore)
ELECTRICITE (Cablage moteur)
ELECTRICITY (Engine electric system)
ELEKTRIZITAT (Elektricitat anlage motor)
ELECTRICIDAD (Instalacion electrica motor)

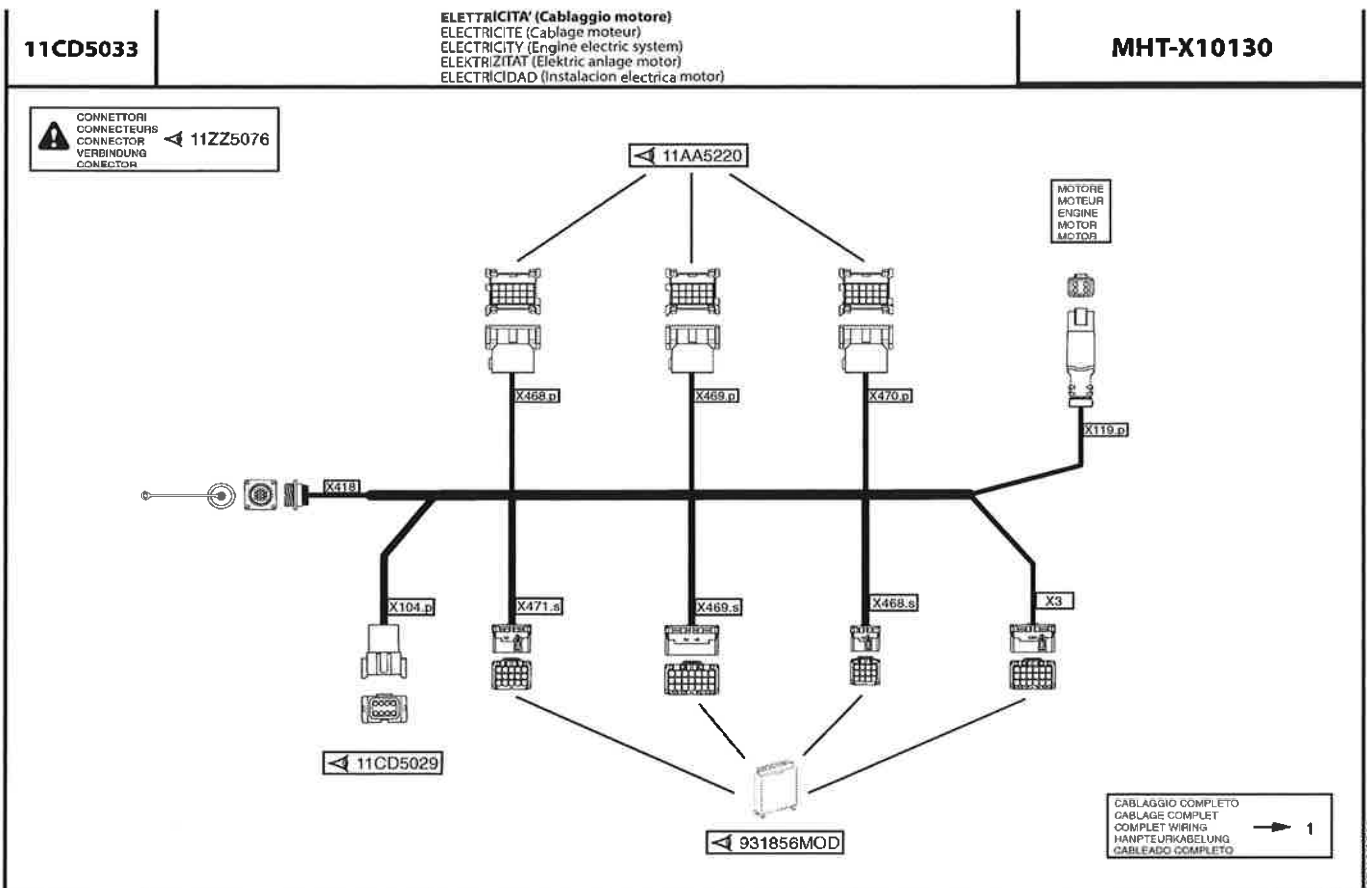
MHT-X10130



07/12/2016
648915



07/12/2016



07/12/2016



11ZZ5061		CONNETTORI ELETTRICI CONNECTEURS ELECTRIQUES ELECTRICAL CONNECTOR ELEKTRISCHER VERBINDUNG CONECTOR ELECTRICO						MHT10130 MHT-X10130	
XBP 	X103.s 	X128.p 	—	X160.p 	X162.p 	—	X345.s 	—	
X400 (1/2) 	X401 (1/2) 	X402.p 	X403.s 	X404.s 	X405.s 	—	—	—	
X411 	X412 	X413.p 	X414 	X415 	X416 	X417 	—	X419 	
X420 	X421.s 	X422 	—	—	X425 	X426 	X432 	X433 	
X434 	X435 	X436.1 	X436.2 	X437 	X438 	X439 	X440 	X441 	
X443 	X444 	X445 	X446 	X447 	X448 	X449 	<div style="border: 1px solid black; padding: 5px;"> FINO ALLA MACCHINA JUSQU'À LA MACHINE UP TO MACHINE BIS ZUR MASCHINE HASTA LA MAQUINA → N° 797730 </div>		

05/02/2016

648915

11ZZ5061A		CONNETTORI ELETTRICI CONNECTEURS ELECTRIQUES ELECTRICAL CONNECTOR ELEKTRISCHER VERBINDUNG CONECTOR ELECTRICO						MHT10130 MHT-X10130	
X103.s 	X118.s 	X119 	X120 	X128.p 	X160.p 	X162.p 	X345.s 	—	
X400 (1/2) 	X401 (1/2) 	X402.p 	X403.s 	X404.s 	X405.s 	—	—	—	
X411 	X412 	X413.p 	X414 	X415 	X416 	X417 	—	X419 	
X420 	X421.s 	X422 	—	—	X425 	X426 	X432 	X433 	
X434 	X435 	X436.1 	X436.2 	X437 	X438 	X439 	X440 	X441 	
X443 	X444 	X445 	X446 	X447 	X448 	X449 	<div style="border: 1px solid black; padding: 5px;"> A PARTIRE DALLA MACCHINA A PARTIR DE LA MACHINE FROM MACHINE AB DER MASCHINE A PARTIR DE LA MAQUINA → N° 768311 </div>		

05/02/2016

648915



11ZZ5062					CONNETTORI ELETTRICI CONNECTEURS ELECTRIQUES ELECTRICAL CONNECTOR ELEKTRISCHER VERBINDUNG CONECTOR ELECTRICO					MHT10130 MHT-X10130	
X450 	X451 	X452 	X453 	X454 	—	X456 	X457 	X458 			
—	—	X459 	X460 	X461 (1/2) 	X462 	X467 	X468 				
X469 	X470 	X471 	X472 	X473 	X474 	X475 	X476 				
X477.p 	X478 	X479 	X480 	X481 	—	X618 	X757.s 	X801 			
X802 	X804.s 	X807.s 	X808 	X812 	X817 	X819 	X821 	X870.s 			
X871 	X872 	X873 	X874 	X875.s 	X877.s 	X878 	<div style="border: 1px solid black; padding: 2px;"> FINO ALLA MACCHINA JUSQU'À LA MACHINE UP TO MACHINE BIS ZUR MASCHINE HASTA LA MÁQUINA → N° 76773J </div>				

648915

05/02/2016

11ZZ5062A					CONNETTORI ELETTRICI CONNECTEURS ELECTRIQUES ELECTRICAL CONNECTOR ELEKTRISCHER VERBINDUNG CONECTOR ELECTRICO					MHT10130 MHT-X10130	
X450 	X451 	X452 	X453 	X454 	—	X456 	X457 	X458 			
—	—	X459 	X460 	X461 (1/2) 	X462 	X467 	X468 				
X469 	X470 	X471 	X472 	—	X474 	X475 	X476 				
X477.p 	X478 	X479 	X480 	X481 	X618 	X625 	X757.s 				
X802 	X804.s 	X807.s 	X808 	X812 	X817 	X819 	X821 	X870.s 			
X871 	X872 	X873 	X874 	X875.s 	X877.s 	X878 	<div style="border: 1px solid black; padding: 2px;"> A PARTIRE DALLA MACCHINA À PARTIR DE LA MACHINE FROM MACHINE AB DER MASCHINE A PARTIR DE LA MÁQUINA → N° 769311 </div>				

648915

05/02/2016



11ZZ5063	CONNETTORI ELETTRICI CONNECTEURS ELECTRIQUES ELECTRICAL CONNECTOR ELEKTRISCHER VERBINDUNG CONECTOR ELECTRICO								MHT10130 MHT-X10130
D+	X103.s	X104	X300	X301	X302	X303	X304		
X305	X307	X308	X309	X310			X311		
X312	X313	X314	X314	X315	X316	X317			
X322	X323	X324	X325	X338	X340	X341	X342		
X343			X413.s	X601	X602	X603	X615	X711	
X721.s		X888	X889	X890	X891.s	X892.s	X894	X900.s	

07/12/2016
648915

11ZZ5064	CONNETTORI ELETTRICI CONNECTEURS ELECTRIQUES ELECTRICAL CONNECTOR ELEKTRISCHER VERBINDUNG CONECTOR ELECTRICO								MHT10130 MHT-X10130
X125.p		X128.s	X145.p		X162.s				
X630		X632	X633	X634	X635	X636	X637	X638	
X639	X640	X641		X643	X644	X645	X646.p	X647.s	
X648.p	X649.p	X650	X651	X652.s	X653.s				
X660	X661	X662	X663			X682.s			
X911.p	X912.p	X913.p		X936.p					

05/02/2016
648915



11ZZ5065		CONNETTORI ELETTRICI CONNECTEURS ELECTRIQUES ELECTRICAL CONNECTOR ELEKTRISCHER VERBINDUNG CONECTOR ELECTRICO					MHT10130 MHT-X10130		
X160.s 	—	—	—	—	—	—	—	—	
X600 	X601 	X602 	X603 	X604 	—	X606 	X607 	X608 	
—	X610 	—	X612 	X613 	—	—	X616.s 	—	
X617 (1/2) 	—	X619 	X620 	X621 	—	—	—	—	
X656.s 	—	—	—	—	—	—	—	—	
X918 	X919 	—	—	—	—	—	—	—	

648915

05/02/2016

11ZZ5076		CONNETTORI ELETTRICI CONNECTEURS ELECTRIQUES ELECTRICAL CONNECTOR ELEKTRISCHER VERBINDUNG CONECTOR ELECTRICO					MHT-X10130		
X3 	X104.p 	X119.p 	X418 	X468.p 	X468.s 	X469.p 	X469.s 	X470.p 	
X471.s 	--	--	--	--	--	--	--	--	
--	--	--	--	--	--	--	--	--	
--	--	--	--	--	--	--	--	--	
--	--	--	--	--	--	--	--	--	
--	--	--	--	--	--	--	--	--	

648915



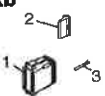
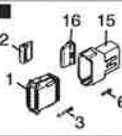
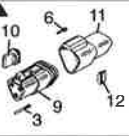
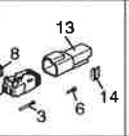
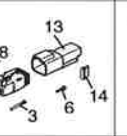
05/02/2016



11ZZ5160

CONNECTEURS ELECTRIQUES (Cablage fleche)
ELECTRICAL CONNECTOR (Boom wiring)
ELEKTRISCHER VERBINDUNG (Arm hanpteurkabelung)
CONECTOR ELECTRICO (Cableado brazo)
CONNETTORI ELETTRICI (Cablaggio braccio)

MHT10130
MHT-X10130

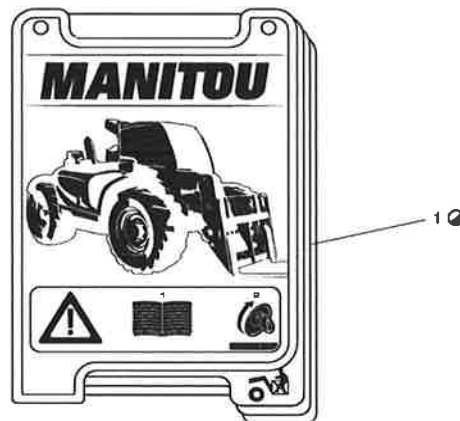
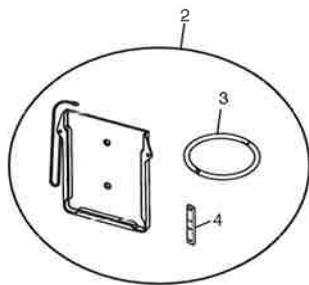
X911 	X912 	--	Xb 	--	--	--	--	--
--					--	--	--	--
--	--	--	--	--	--	--	--	--
--	--	--	--	--	--	--	--	--
--	--	--	--	--	--	--	--	--
--	--	--	--	--	--	--	--	--

07/12/2016
648915

12AA5037

TARGHETTE
ADHESIFS
ADHESIVES
KLEBSTOFF
ADHESIVO

MHT10130
MHT-X10130



● FORNITO SOLAMENTE COMUNICANDO MATRICOLA DELLA MACCHINA
FOURNI SEULEMENT EN DONNANT MATRICULE DE LA MACHINE
SUPPLIED ONLY COMMUNICATING MACHINE SERIAL NUMBER
GELIEFERT NUR IN VERBINDUNG STEHENDE SERIAL NUMBER GRUNDLAGEMASCHINE
PROVEEDO SOLO COMUNICANDO MATRICULA MAQUINTA

05/02/2016
648915



12AA5038	TARGHETTE ADHESIFS ADHESIVES KLEBSTOFF ADHESIVO	MHT10130 MHT-X10130
<p>1 </p> <p>2 </p>	<p>17 </p>	<p>19 </p>
<p>3 </p>	<p>28 </p>	<p>20 </p>
<p>4 </p>	<p>7 </p>	<p>21 </p>
<p>5 </p> <p>6 </p>	<p>31 </p>	<p>26 </p>
<p>8 </p> <p>12 </p>	<p>29 </p>	<p>25 </p>
<p>9 </p> <p>10 </p>	<p>15 </p>	
<p>11 </p>	<p>16 </p>	
<p>13 </p>	<p>22 </p>	
<p>14 </p>	<p>30 </p>	
<p>16 </p>	<p>27 </p>	

648915

07/12/2016

12AA5039	TARGHETTE ADHESIFS ADHESIVES KLEBSTOFF ADHESIVO	MHT10130 MHT-X10130
<p>20 </p>	<p>■ SOLAMENTE PER MHT-X10130 SEULEMENT POUR MHT-X10130 ONLY FOR MHT-X10130 NUR FÜR MHT-X10130 SOLAMENTE PARA MHT-X10130</p> <p>□ SOLAMENTE PER MHT-10130 SEULEMENT POUR MHT-10130 ONLY FOR MHT-10130 NUR FÜR MHT-10130 SOLAMENTE PARA MHT-10130</p>	<p>8 </p>
<p>2 </p>	<p>17 </p>	<p>12 </p>
<p>3 </p>	<p>18 </p>	<p>13 </p>
<p>7 </p>	<p>10 </p>	<p>14 </p>
<p>11 </p>	<p>19 </p>	<p>14 </p>
<p>4 </p>	<p>5 </p>	<p>15 </p>
<p>6 </p>	<p>9 </p>	<p>15 </p>
<p>21 </p>	<p>16 </p>	

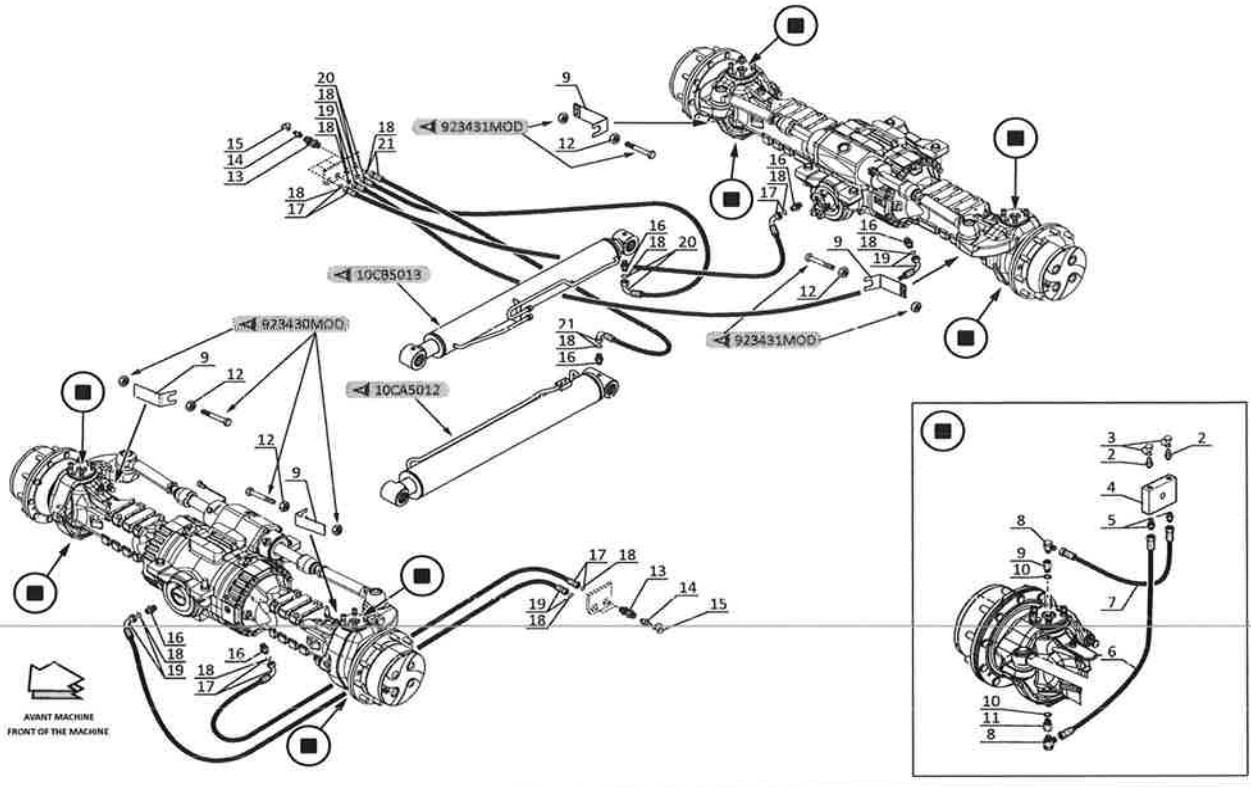
648915

07/12/2016

17AA5018

GRAISSAGE CENTRALISÉ
CENTRALISED GREASING
ZENTRALISIERT SCHMIERUNG
ENGRASE CENTRALIZADO
INGRASSAGGIO CENTRALIZZATO

MHT10130
MHT-X10130



07/12/2016

648915

**ASSALE ANTERIORE
ESSIEU AVANT
FRONT AXLE
VORNACHSE
EJE DELANTERO**

NUMERO - REFERENCE 923430
NUMBER - NUMMER
NUMERO

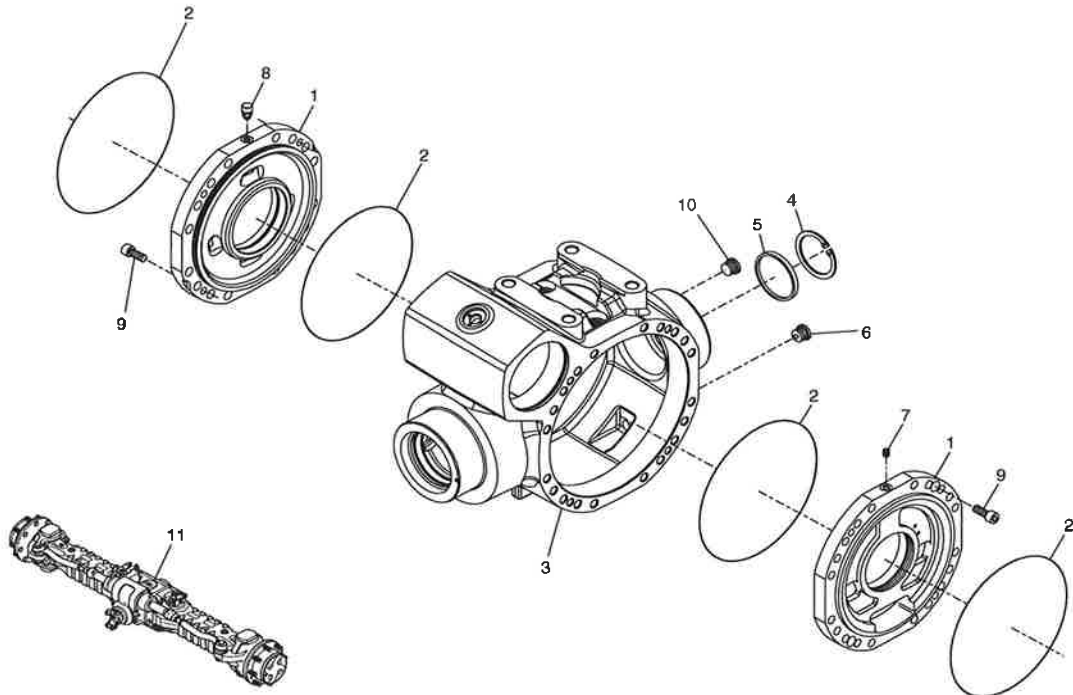
TIPO - TYPE 213/213
TYPE - TYPEN
TIPO



AX5100

CARTER ASSALE ANTERIORE
CARTER ESSIEU AVANT
FRONT AXLE CASING
VORNACHSE GEHÄUSE
CARTER EJE DELANTERO

923430MOD

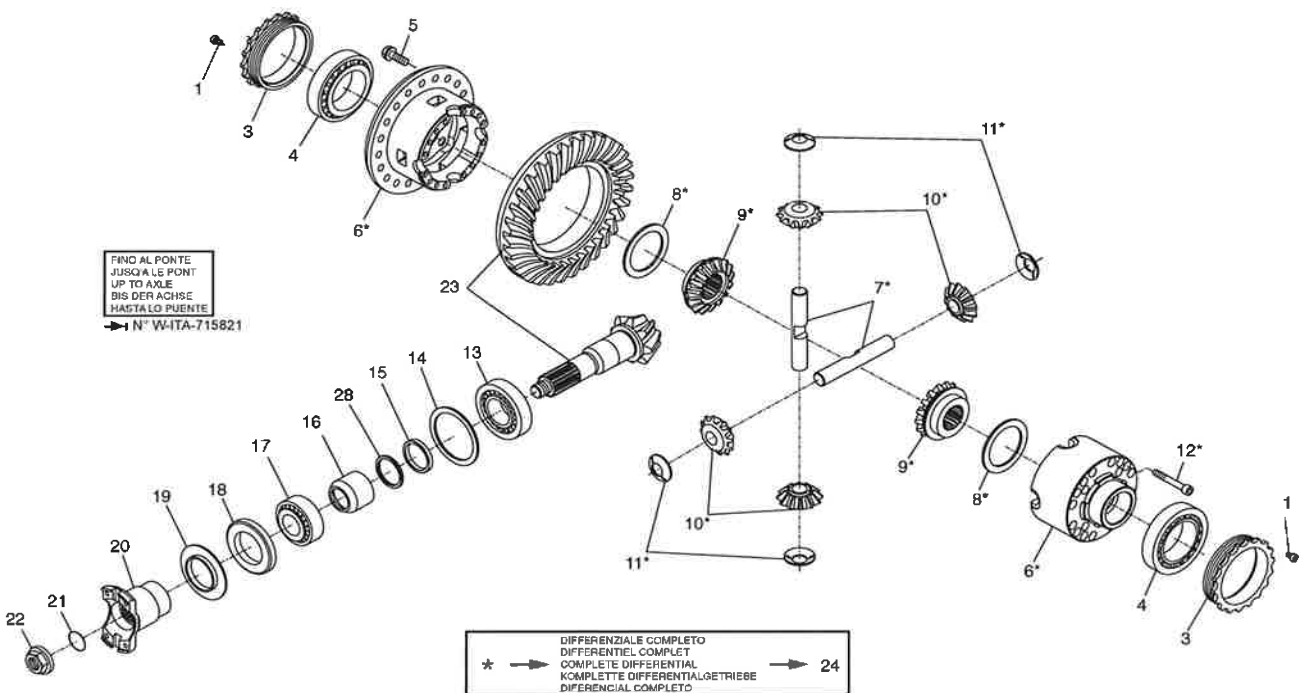


923430MOD

AX5101

DIFFERENZIALE ASSALE ANTERIORE
DIFFERENTIAL ESSIEU AVANT
FRONT AXLE DIFFERENTIAL
VORNACHSE DIFFERENTIAL
DIFERENCIAL EJE DELANTERO

923430MOD



923430MOD

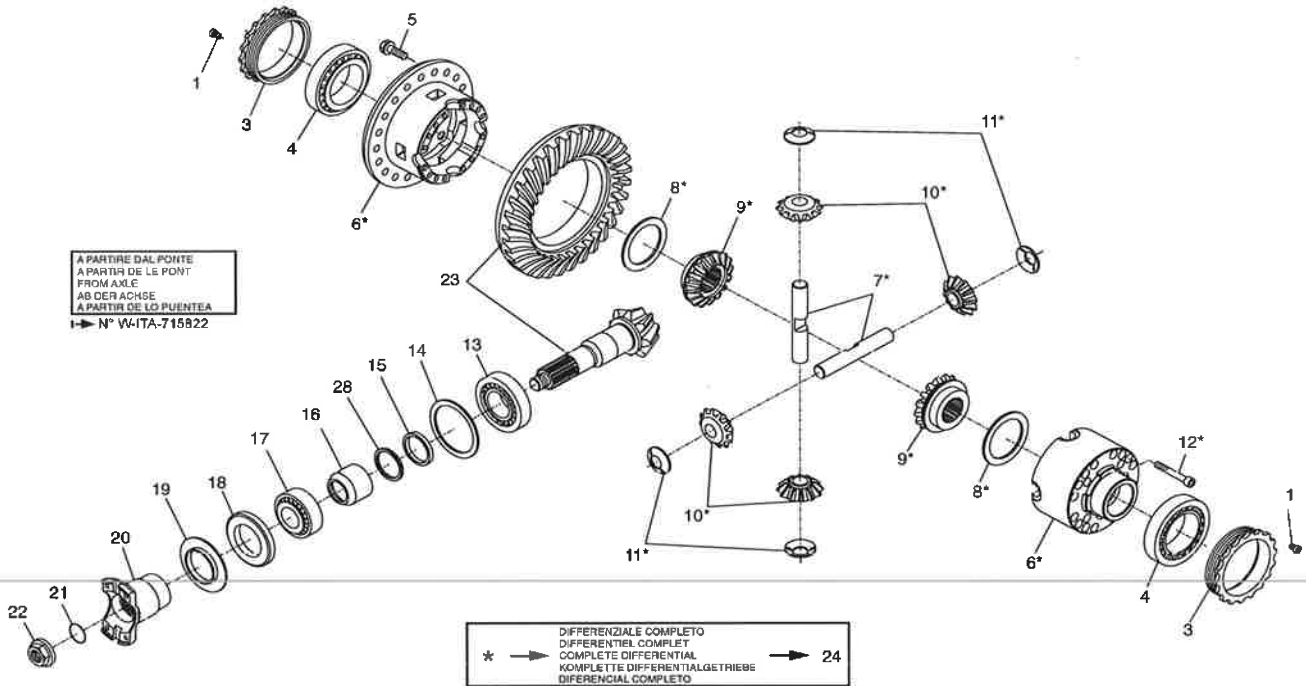
04/05/2015



AX5101A

DIFFERENZIALE ASSALE ANTERIORE
DIFFERENTIAL ESSIEU AVANT
FRONT AXLE DIFFERENTIAL
VORNACHSE DIFFERENTIAL
DIFERENCIAL EJE DELANTERO

923430MOD

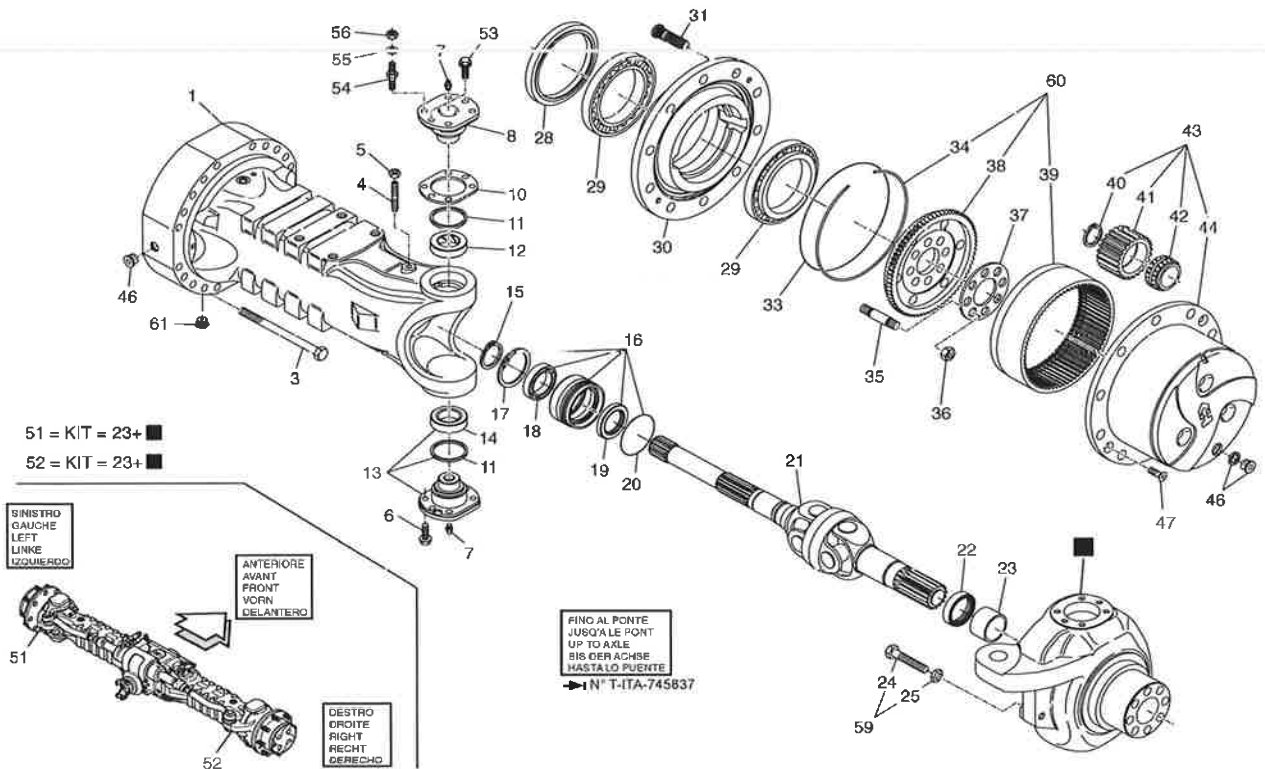


923430MOD

AX5102

RIDUZIONE EPICICLOIDALE ASSALE ANTERIORE
REDUCTEURS ESSIEU AVANT
FRONT AXLE REDUCTION GEAR
VORNACHSE REDUKTIONSGETRIEBE
REDUCTOR EJE DELANTERO

923430MOD



923430MOD

04/06/2015

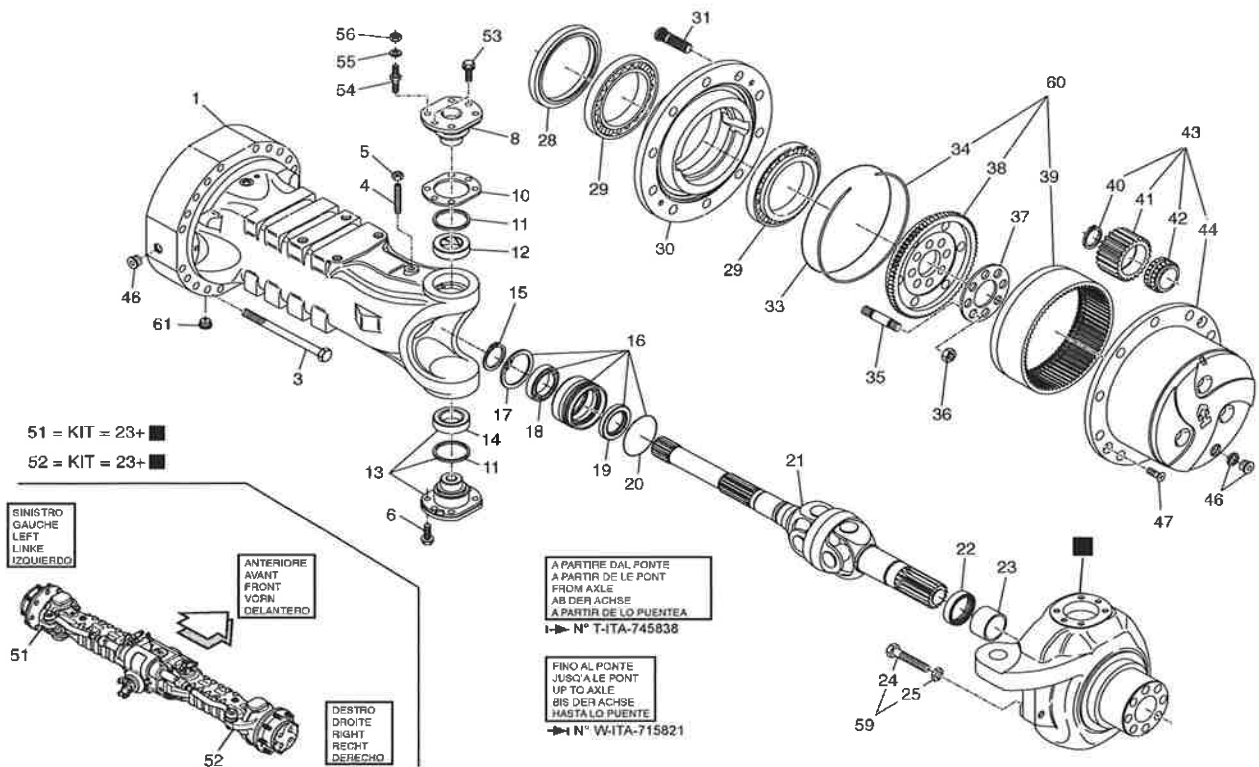
04/06/2015



AX5102A

RIDUZIONE EPICICLOIDALE ASSALE ANTERIORE
 REDUCTEURS ESSIEU AVANT
 FRONT AXLE REDUCTION GEAR
 VORNACHSE REDUKTIONSGETRIEBE
 REDUCTOR EJE DELANTERO

923430MOD

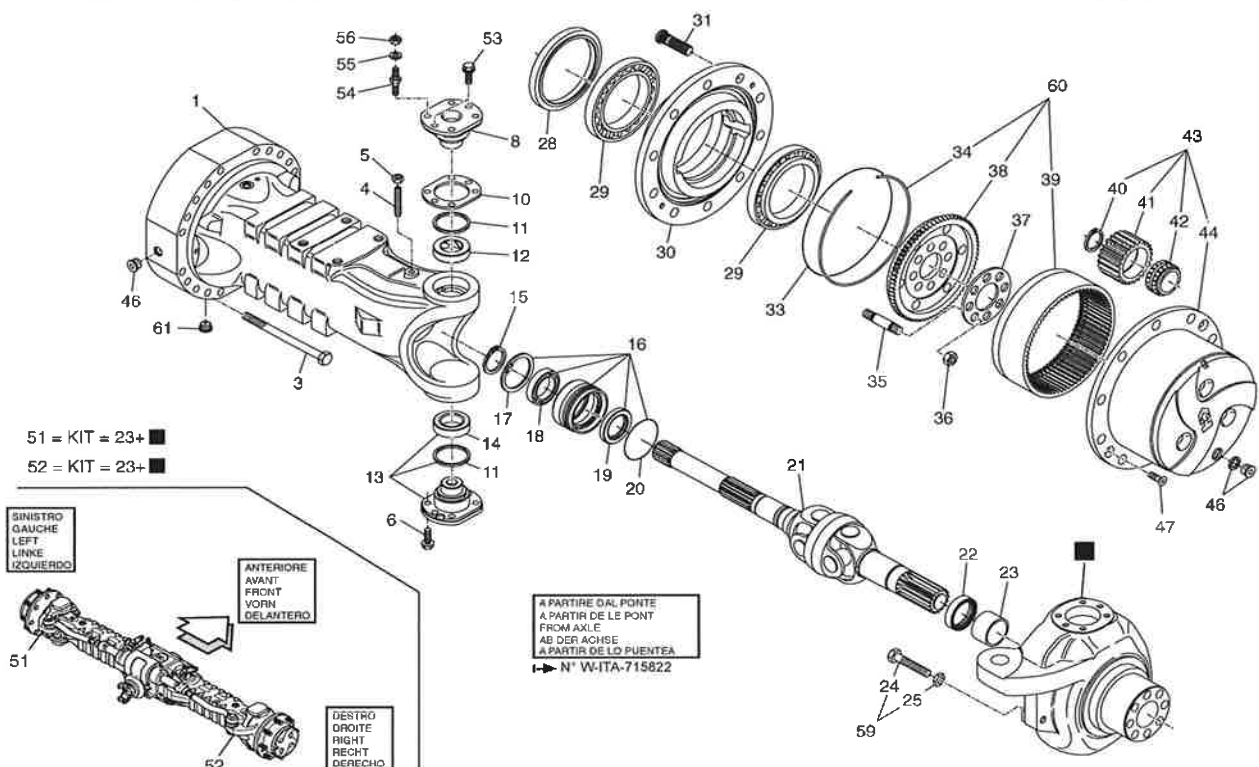


923430MOD

AX5102B

RIDUZIONE EPICICLOIDALE ASSALE ANTERIORE
 REDUCTEURS ESSIEU AVANT
 FRONT AXLE REDUCTION GEAR
 VORNACHSE REDUKTIONSGETRIEBE
 REDUCTOR EJE DELANTERO

923430MOD



923430MOD

04/06/2015

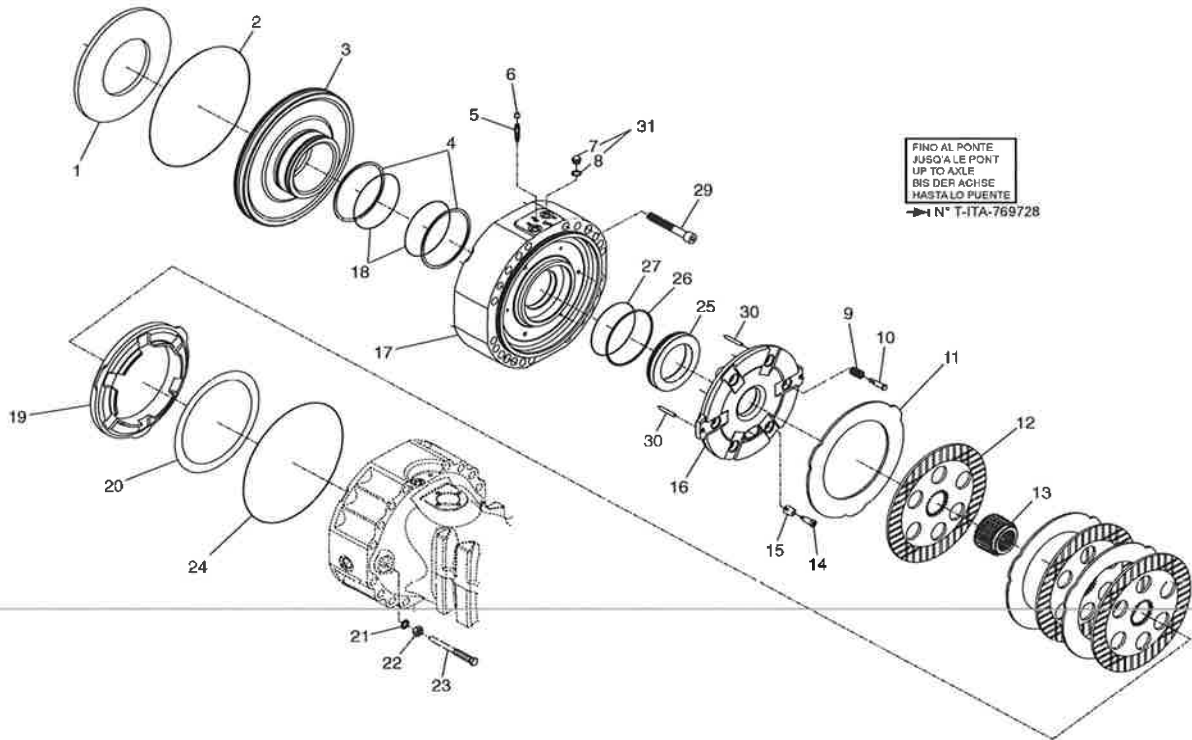
04/06/2015



AX5103

FRENO IDRAULICO ASSALE ANTERIORE
FREIN HYDRAULIQUE-ESSIEU AVANT
FRONT AXLE HYDRAULIC BRAKE
HYDRAULIK BREMSE-VORNACHSE
FRENO HIDRAULICO-EJE DELANTERO

923430MOD



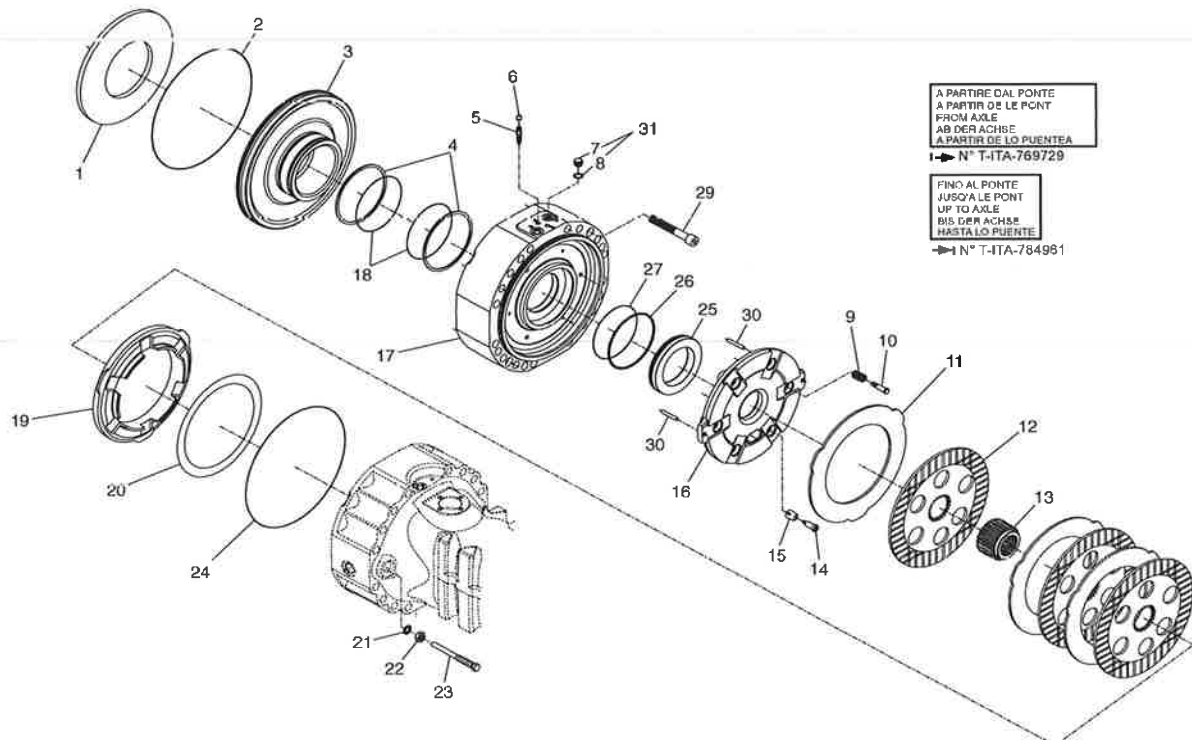
923430MOD

04/06/2015

AX5103A

FRENO IDRAULICO ASSALE ANTERIORE
FREIN HYDRAULIQUE-ESSIEU AVANT
FRONT AXLE HYDRAULIC BRAKE
HYDRAULIK BREMSE-VORNACHSE
FRENO HIDRAULICO-EJE DELANTERO

923430MOD



923430MOD

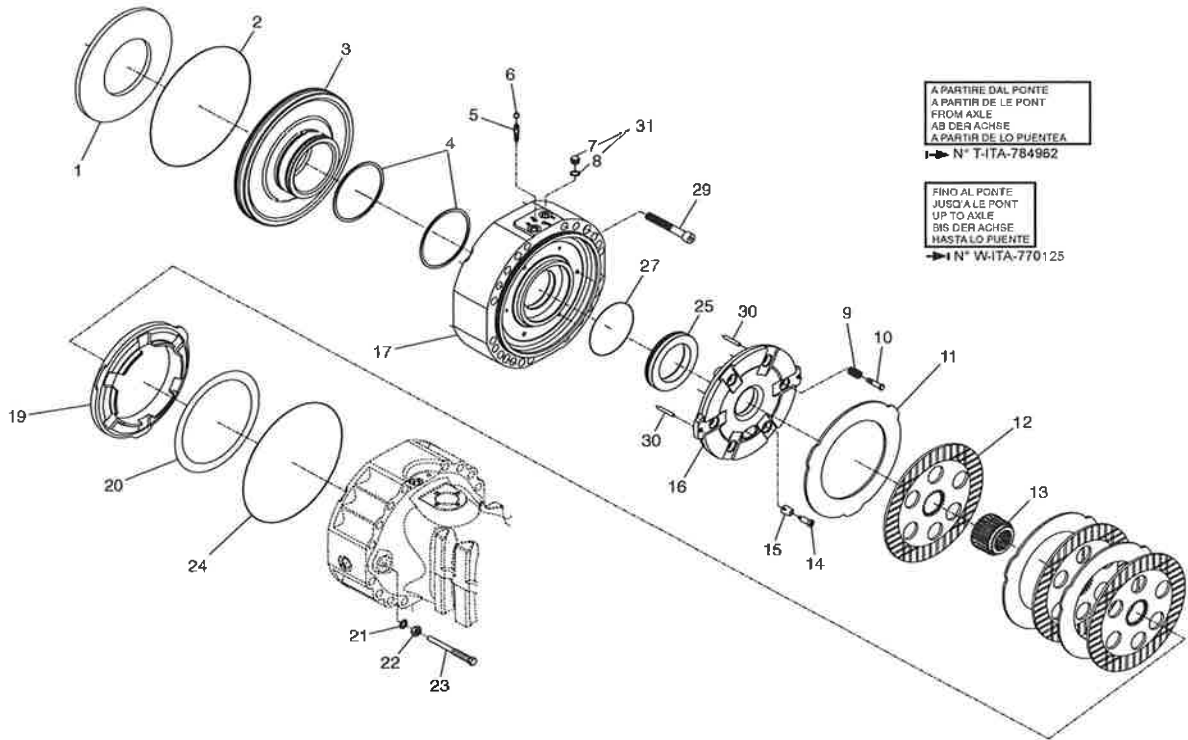
04/06/2015



AX5103B

FRENO IDRAULICO ASSALE ANTERIORE
 FREIN HYDRAULIQUE-ESSIEU AVANT
 FRONT AXLE HYDRAULIC BRAKE
 HYDRAULIK BREMSE-VORNACHSE
 FRENO HIDRAULICO-EJE DELANTERO

923430MOD



A PARTIRE DAL PONTE
 A PARTIR DE LE PONT
 FROM AXLE
 AB DER ACHSE
 A PARTIR DE LO PUENTE
 → N° T-ITA-784962

FINO AL PONTE
 JUSQU'À LE PONT
 UP TO AXLE
 BIS DER ACHSE
 HASTA LO PUENTE
 → N° W-ITA-770125

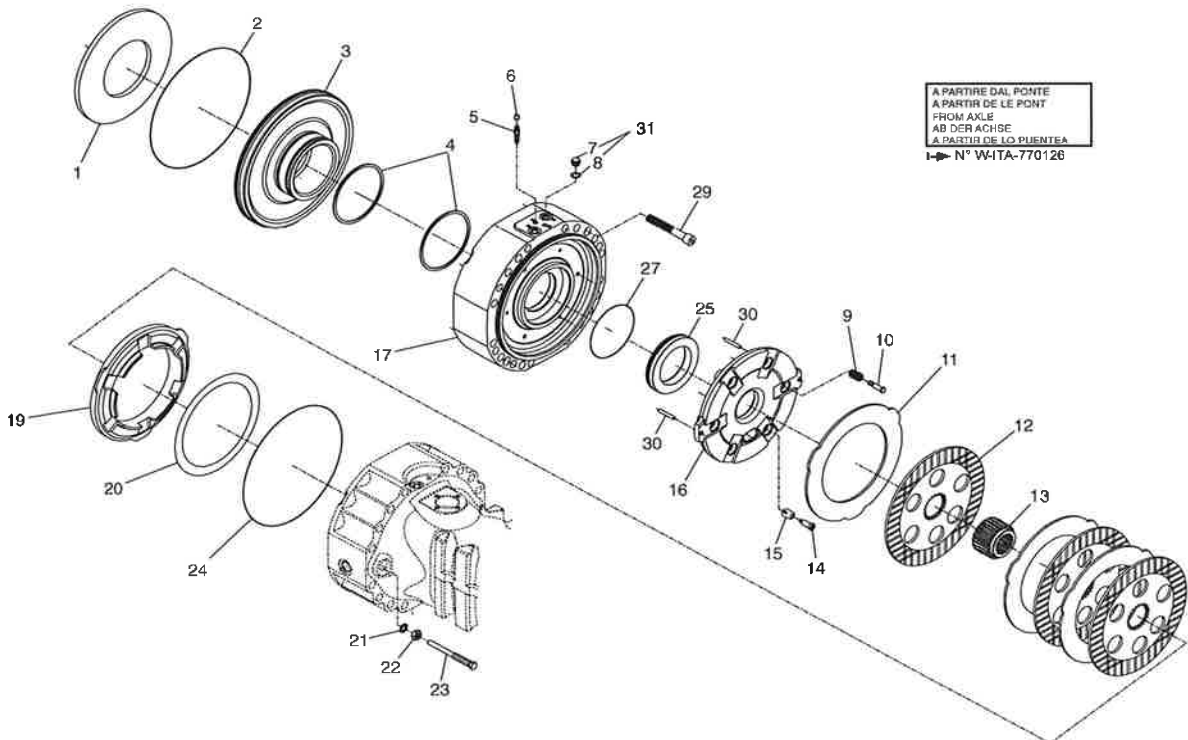
923430MOD

15/12/2015

AX5103C

FRENO IDRAULICO ASSALE ANTERIORE
 FREIN HYDRAULIQUE-ESSIEU AVANT
 FRONT AXLE HYDRAULIC BRAKE
 HYDRAULIK BREMSE-VORNACHSE
 FRENO HIDRAULICO-EJE DELANTERO

923430MOD



A PARTIRE DAL PONTE
 A PARTIR DE LE PONT
 FROM AXLE
 AB DER ACHSE
 A PARTIR DE LO PUENTE
 → N° W-ITA-770126

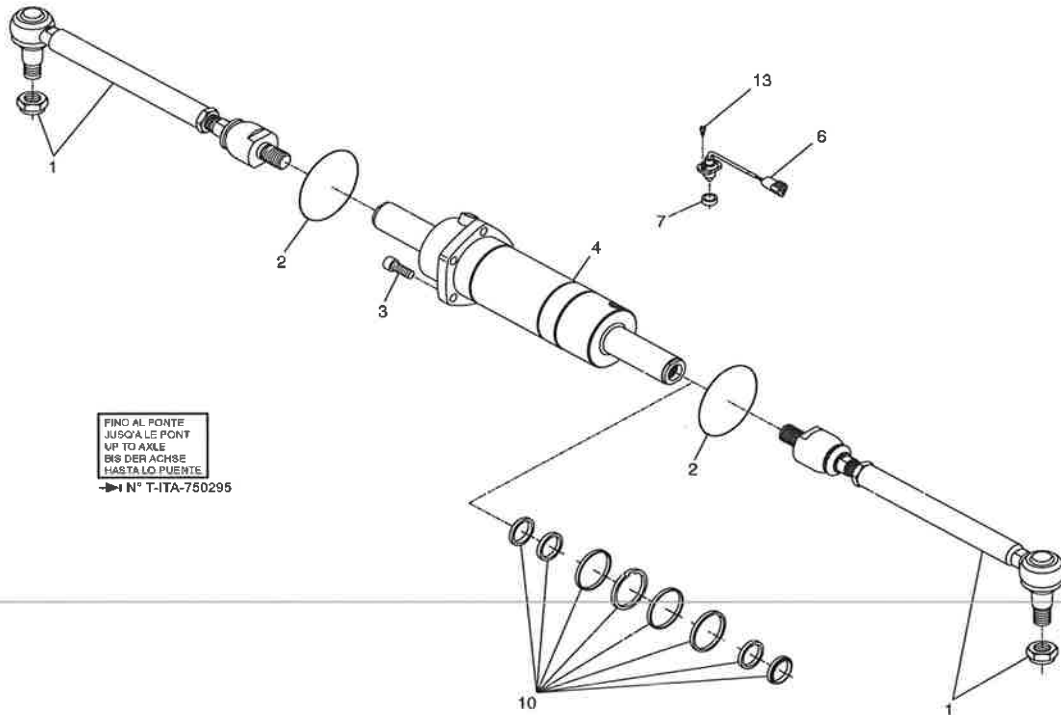
923430MOD

15/12/2015

AX5104

BARRA DI STERZO ASSALE ANTERIORE
SYSTEME DIRECTION ESSIEU AVANT
FRONT AXLE STEERING SYSTEM
VORNACHSE LENKSYSTEM
CONJUNTO DIRECCION EJE DELANTERO

923430MOD



FINO AL PONTE
JUSQ'À LE PONT
UP TO AXLE
BIS DER ACHSE
HASTA LO PUENTE
→ N° T-ITA-750295

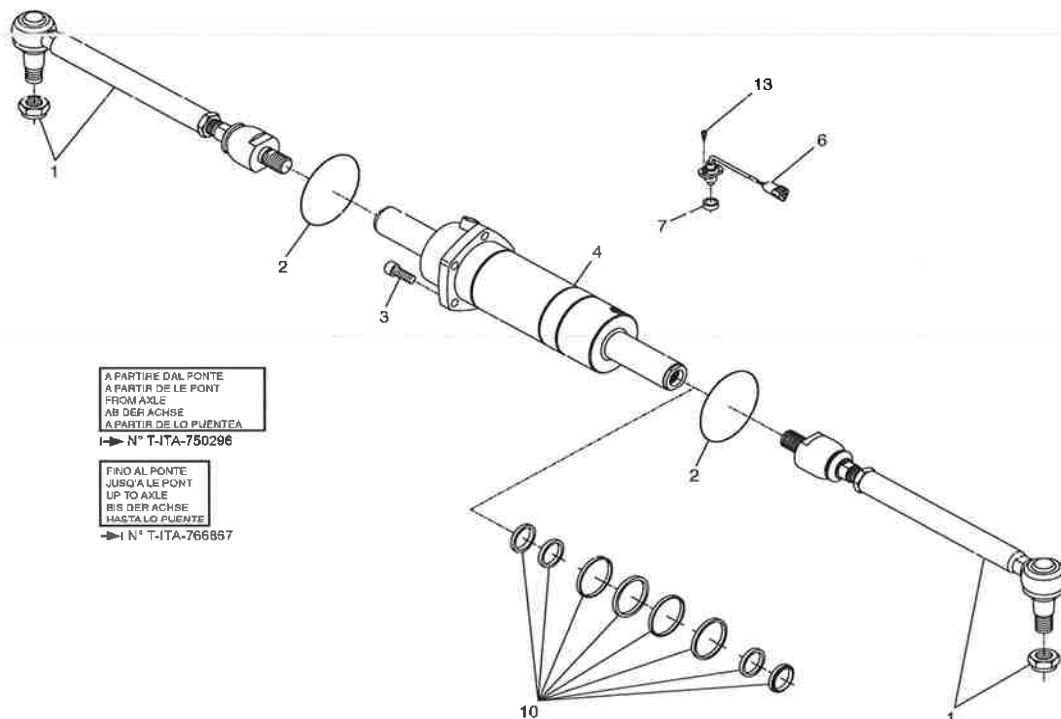
04/06/2015

923430MOD

AX5104A

BARRA DI STERZO ASSALE ANTERIORE
SYSTEME DIRECTION ESSIEU AVANT
FRONT AXLE STEERING SYSTEM
VORNACHSE LENKSYSTEM
CONJUNTO DIRECCION EJE DELANTERO

923430MOD



A PARTIRE DAL PONTE
A PARTIR DE LE PONT
FROM AXLE
AB DER ACHSE
A PARTIR DE LO PUENTE
→ N° T-ITA-750296

FINO AL PONTE
JUSQ'À LE PONT
UP TO AXLE
BIS DER ACHSE
HASTA LO PUENTE
→ N° T-ITA-766887

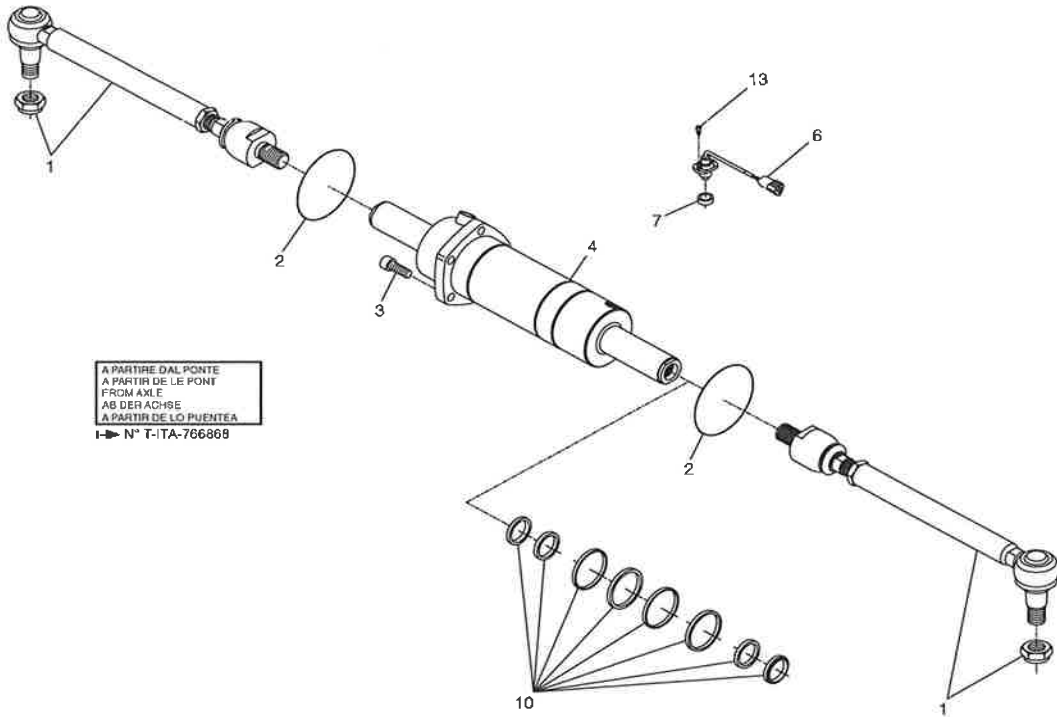
04/06/2015

923430MOD

AX5104B

BARRA DI STERZO ASSALE ANTERIORE
 SYSTEME DIRECTION ESSIEU AVANT
 FRONT AXLE STEERING SYSTEM
 VORNACHSE LENKSYSTEM
 CONJUNTO DIRECCION EJE DELANTERO

923430MOD



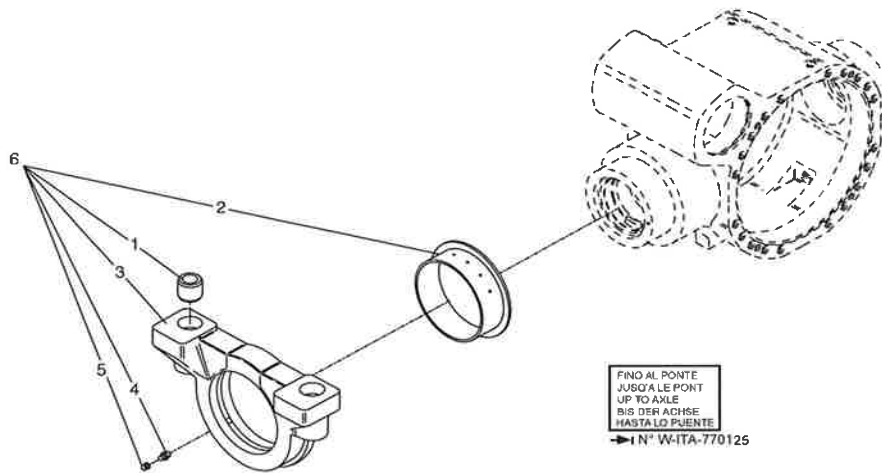
923430MOD

04/06/2015

AX5105

SUPPORTI OSCILLANTI
 SUPPORT OSCILLANTS
 OSCILLANTINGS SUPPORTS
 LAGER SCHWINGEN
 SOPORTO OSCILADOR

923430MOD



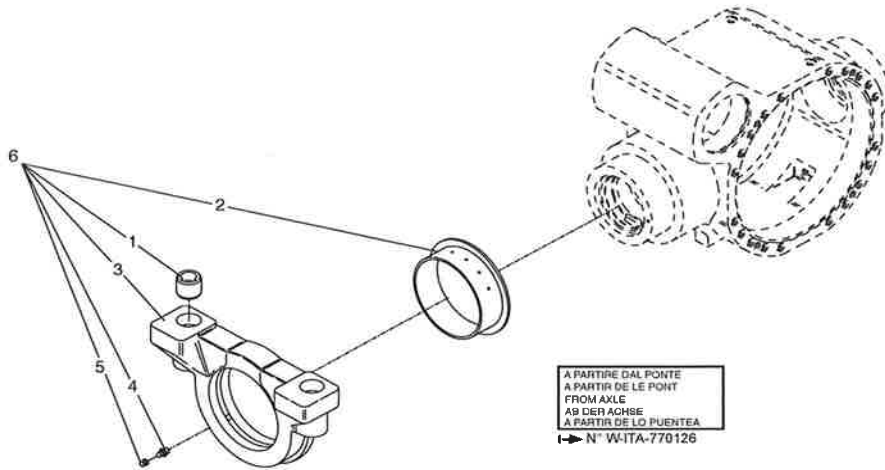
923430MOD

15/12/2015

AX5105A

SUPPORTI OSCILLANTI
SUPPORT OSCILLANTS
OSCILLANTINGS SUPPORTS
LAGER SCHWINGEN
SOPORTO OSCILADOR

923430MOD



15/12/2015
923430MOD

**ASSALE POSTERIORE
ESSIEU ARRIERE
REAR AXLE
HINTERACHSE
EJE TRASERO**

NUMERO - REFERENCE 923431
NUMBER - NUMMER
NUMERO

TIPO - TYPE 213/214
TYPE - TYPEN
TIPO

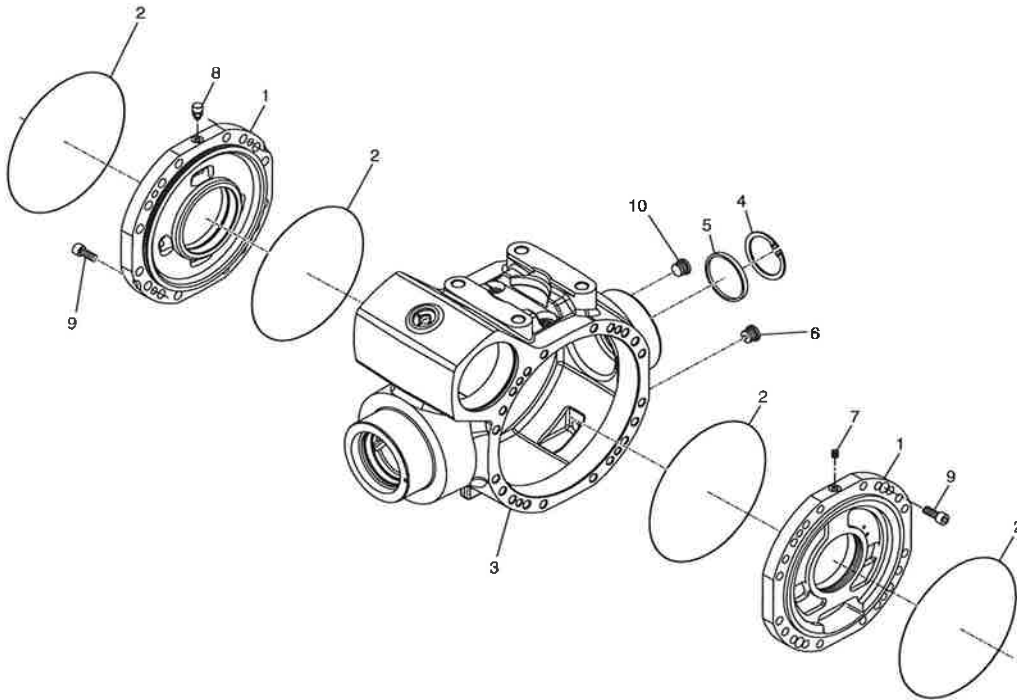
923431MOD



AX8093

CARTER ASSALE POSTERIORE
CARTER ESSIEU ARRIERE
REAR AXLE CASING
HINTENACHSE GEHAEUSE
CARTER DEL EJE TRASERO

923431MOD

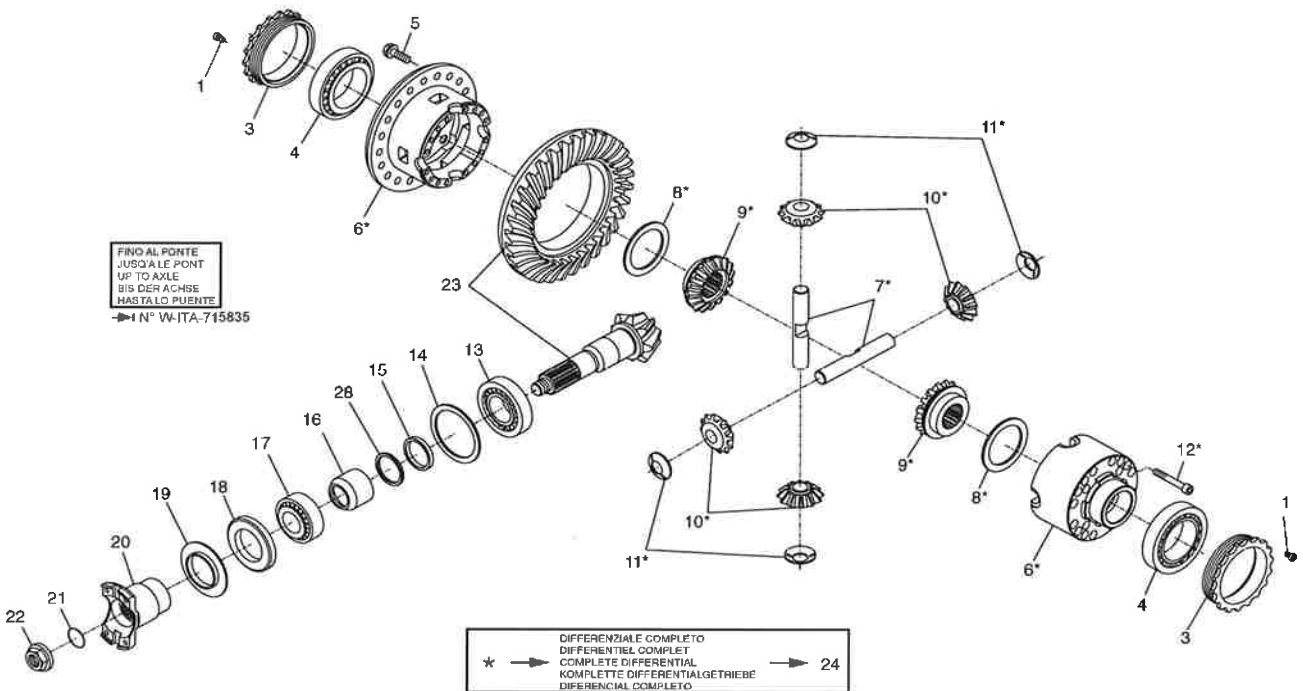


923431MOD

AX8094

DIFFERENZIALE ASSALE POSTERIORE
DIFFERENTIAL ESSIEU ARRIERE
REAR AXLE DIFFERENTIAL
HINTENACHSE DIFFERENTIAL
DIFERENCIAL EJE TRASERO

923431MOD



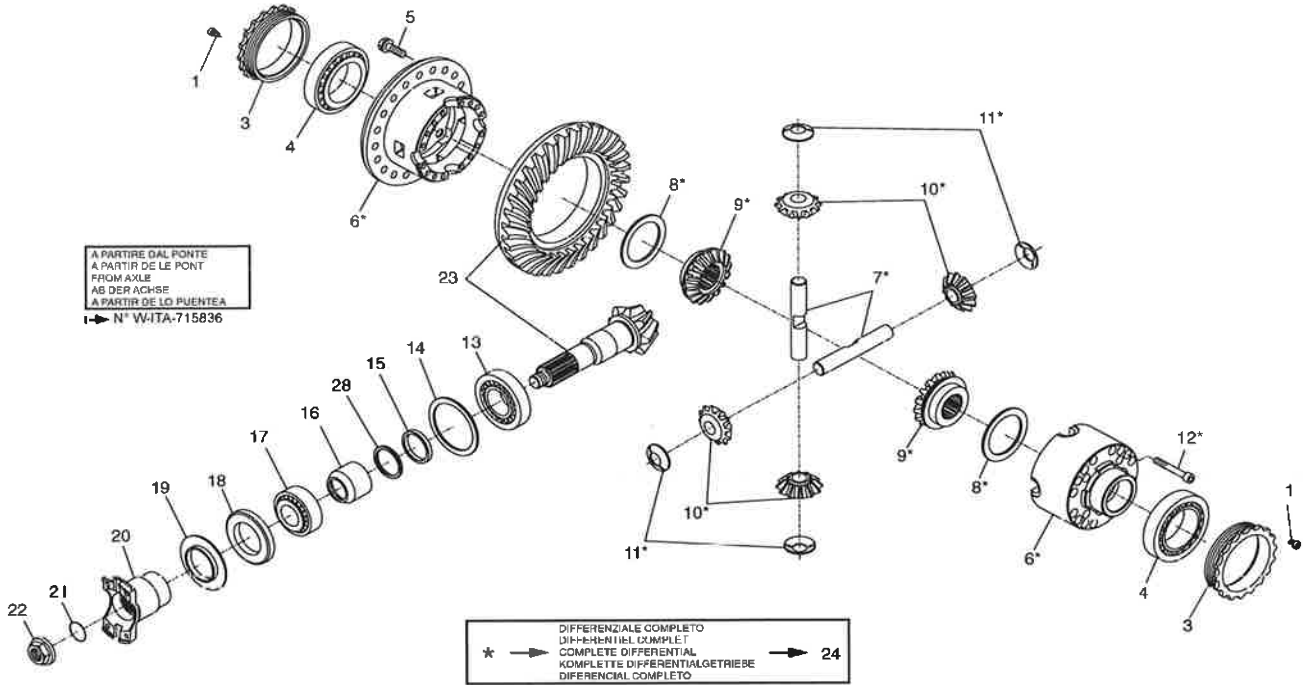
923431MOD

05/06/2015

AX8094A

DIFFERENZIALE ASSALE POSTERIORE
DIFFERENTIAL ESSIEU ARRIERE
REAR AXLE DIFFERENTIAL
HINTENACHSE DIFFERENTIAL
DIFERENCIAL EJE TRASERO

923431MOD



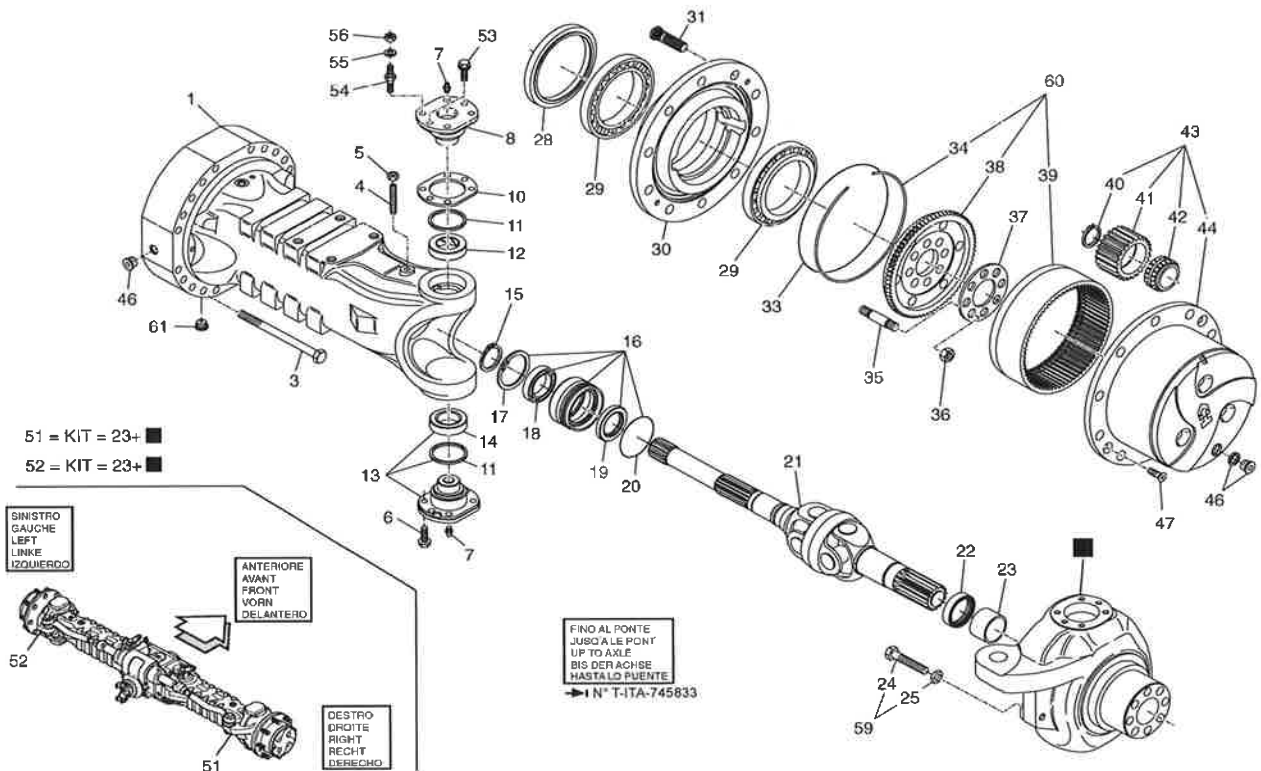
923431MOD

05/06/2015

AX8095

RIDUZIONE EPICICLOIDALE ASSALE POSTERIORE
REDUCTEURS ESSIEU ARRIERE
REAR AXLE REDUCTION GEAR
HINTENACHSE REDUKTIONSGETRIEBE
REDUCTOR EJE TRASERO

923431MOD



923431MOD

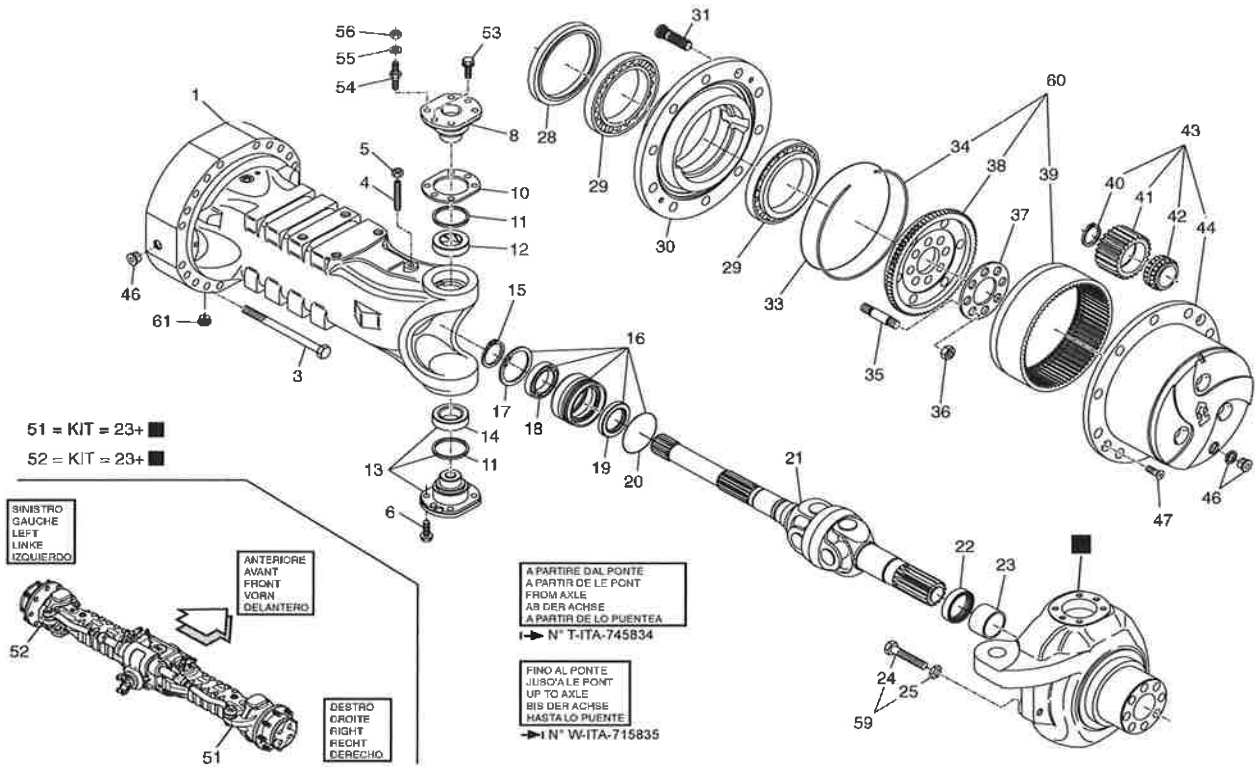
05/06/2015



AX8095A

RIDUZIONE EPICICLOIDALE ASSALE POSTERIORE
 REDUCTEURS ESSIEU ARRIERE
 REAR AXLE REDUCTION GEAR
 HINTENACHSE REDUKTIONSGETRIEBE
 REDUCTOR EJETRASERO

923431MOD



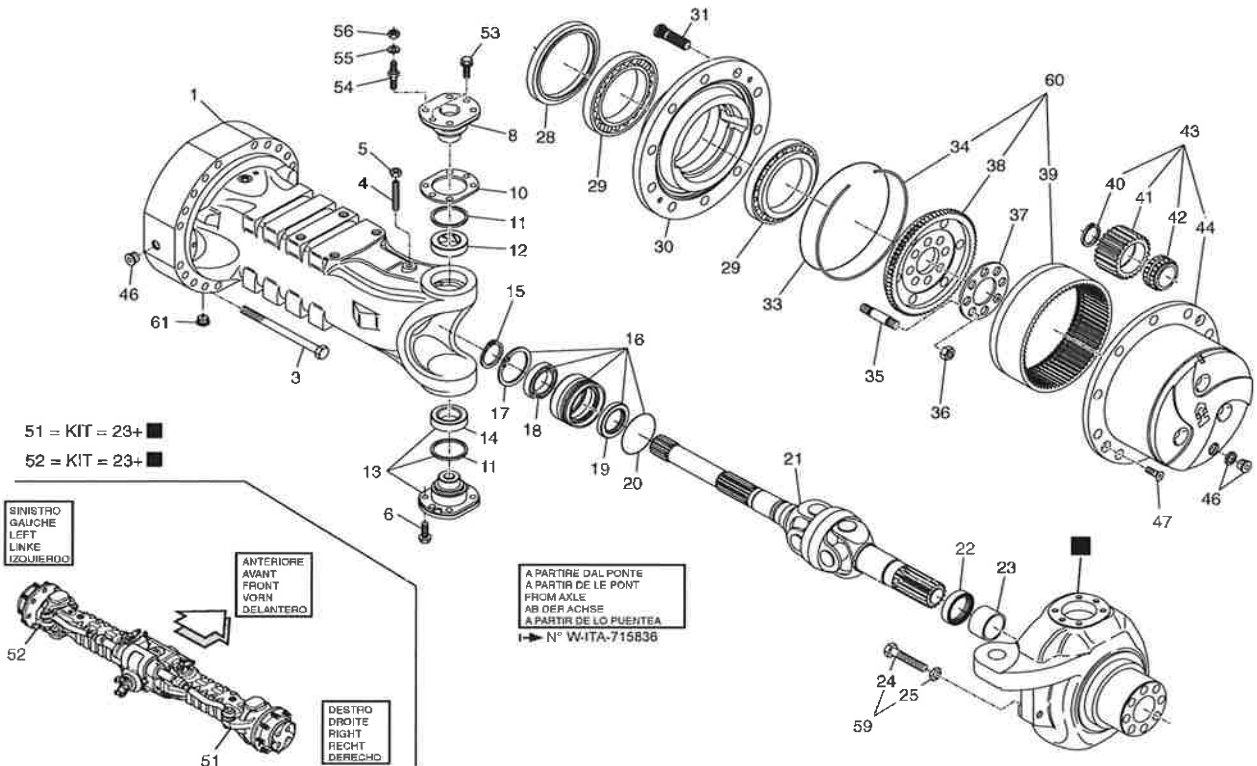
923431MOD

05/06/2015

AX8095B

RIDUZIONE EPICICLOIDALE ASSALE POSTERIORE
 REDUCTEURS ESSIEU ARRIERE
 REAR AXLE REDUCTION GEAR
 HINTENACHSE REDUKTIONSGETRIEBE
 REDUCTOR EJETRASERO

923431MOD



923431MOD

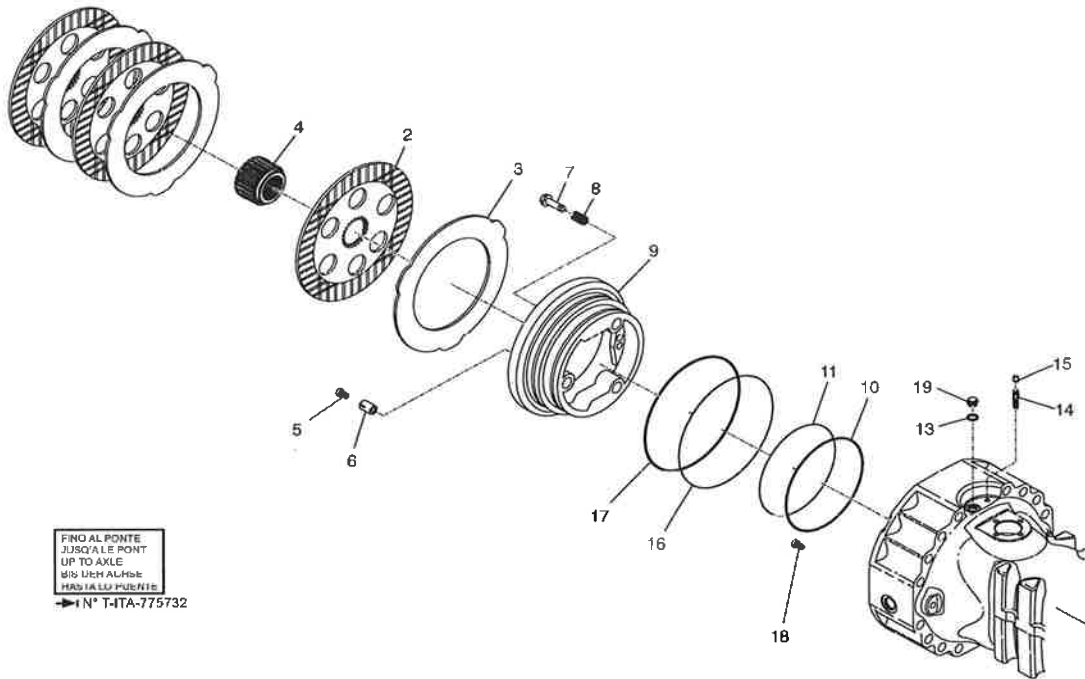
05/06/2015



AX8096

FRENO IDRAULICO ASSALE POSTERIORE
 FREIN HYDRAULIQUE ESSIEU ARRIERE
 REAR AXLE HYDRAULIC BRAKE
 HYDRAULIK BREMSE-HINTENACHSE
 FRENO HIDRAULICO EJE TRASERO

923431MOD



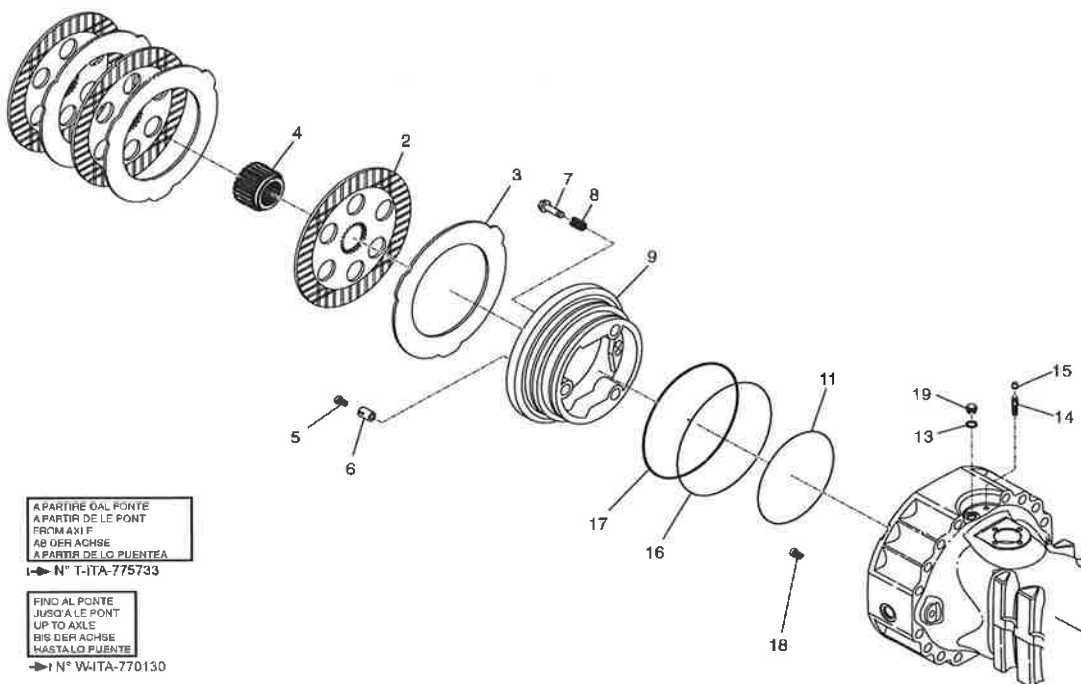
923431MOD

05/05/2015

AX8096A

FRENO IDRAULICO ASSALE POSTERIORE
 FREIN HYDRAULIQUE ESSIEU ARRIERE
 REAR AXLE HYDRAULIC BRAKE
 HYDRAULIK BREMSE-HINTENACHSE
 FRENO HIDRAULICO EJE TRASERO

923431MOD



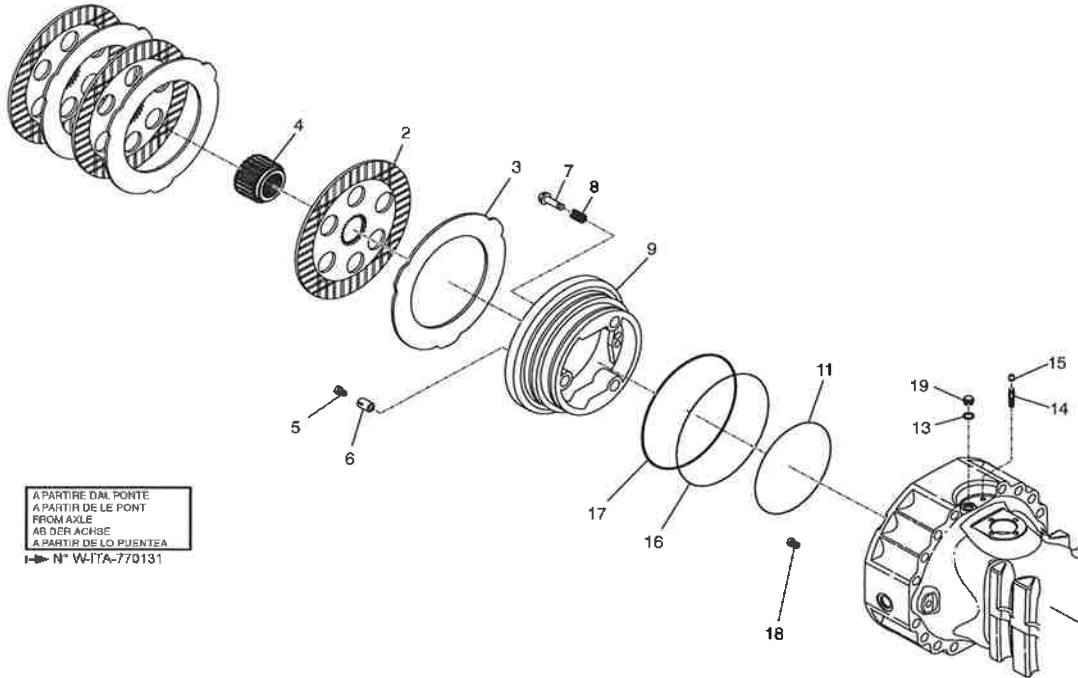
923431MOD

15/12/2015

AX8096B

FRENO IDRAULICO ASSALE POSTERIORE
 FREIN HYDRAULIQUE ESSIEU ARRIERE
 REAR AXLE HYDRAULIC BRAKE
 HYDRAULIK BREMSE-HINTENACHSE
 FRENO HIDRAULICO EJE TRASERO

923431MOD



A PARTIRE DAL PONTE
 A PARTIR DE LE PONT
 FROM AXLE
 AB DER ACHSE
 A PARTIR DE LO PUENTE
 → N° W-ITA-770131

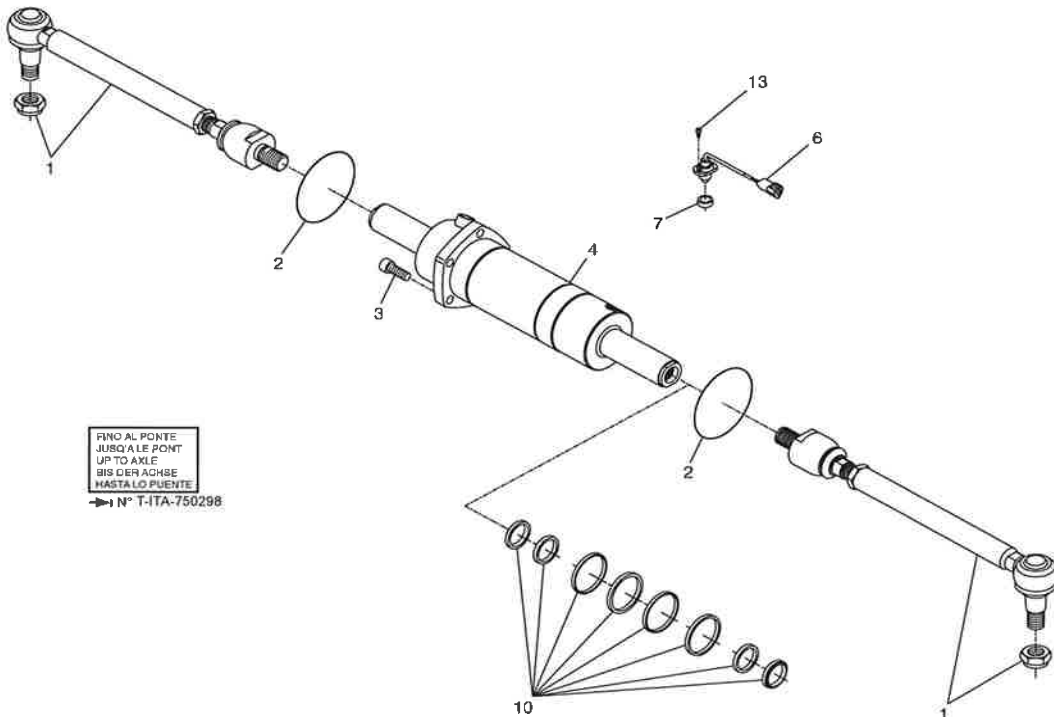
923431MOD

15/12/2015

AX8097

BARRA DI STERZO ASSALE POSTERIORE
 SYSTEME DIRECTION ESSIEU ARRIERE
 REAR AXLE STEERING SYSTEM
 HINTENACHSE LENKSYSTEM
 CONJUNTO DIRECCION EJE TRASERO

923431MOD



FINO AL PONTE
 JUSQU' A LE PONT
 UP TO AXLE
 BIS DER ACHSE
 HASTALO PUENTE
 → N° T-ITA-750298

923431MOD

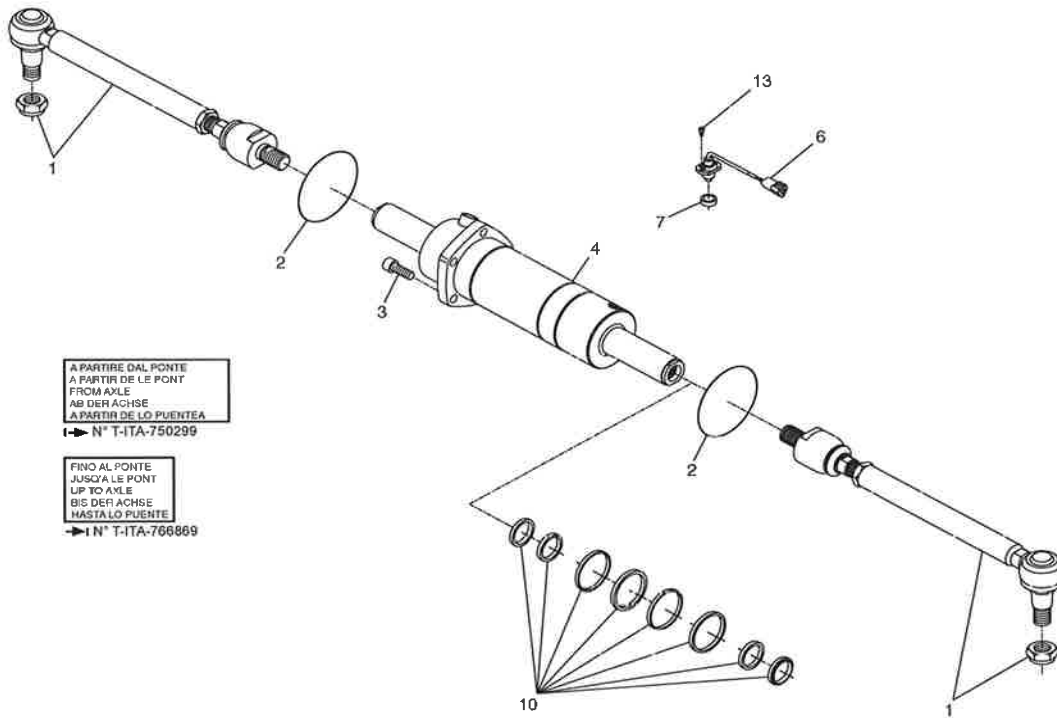
05/06/2015



AX8097A

BARRA DI STERZO ASSALE POSTERIORE
 SYSTEME DIRECTION ESSIEU ARRIERE
 REAR AXLE STEERING SYSTEM
 HINTENACHSE LENKSYSTEM
 CONJUNTO DIRECCION EJE TRASERO

923431MOD



A PARTIRE DAL PONTE
 A PARTIR DE LE PONT
 FROM AXLE
 AB DER ACHSE
 A PARTIR DE LO PUENTE
 → N° T-ITA-750299

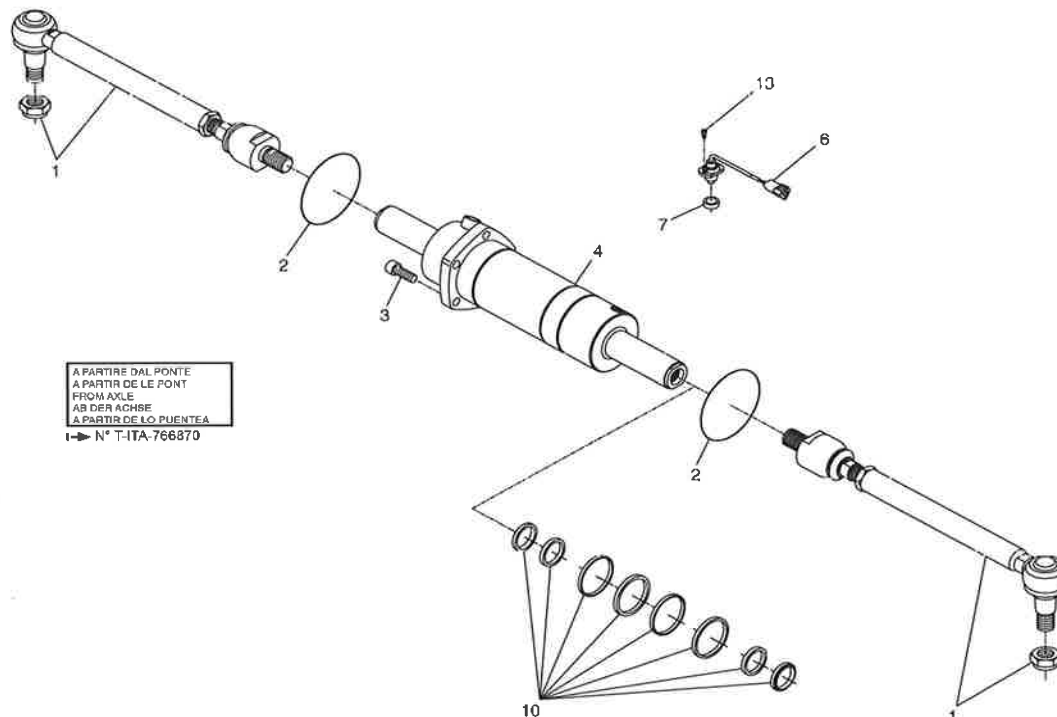
FINO AL PONTE
 JUSQU'À LE PONT
 UP TO AXLE
 BIS DER ACHSE
 HASTA LO PUENTE
 → I N° T-ITA-766869

05/06/2015
 923431MOD

AX8097B

BARRA DI STERZO ASSALE POSTERIORE
 SYSTEME DIRECTION ESSIEU ARRIERE
 REAR AXLE STEERING SYSTEM
 HINTENACHSE LENKSYSTEM
 CONJUNTO DIRECCION EJE TRASERO

923431MOD



A PARTIRE DAL PONTE
 A PARTIR DE LE PONT
 FROM AXLE
 AB DER ACHSE
 A PARTIR DE LO PUENTE
 → N° T-ITA-766870

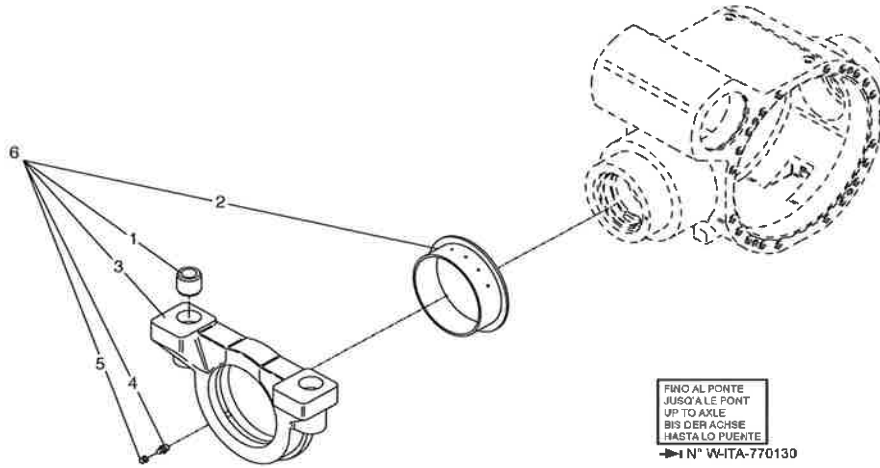
05/06/2015
 923431MOD



AX8098

SUPPORTI OSCILLANTI
SUPPORT OSCILLANTS
OSCILLANTINGS SUPPORTS
LAGER SCHWINGEN
SOPORTO OSCILADOR

923431MOD



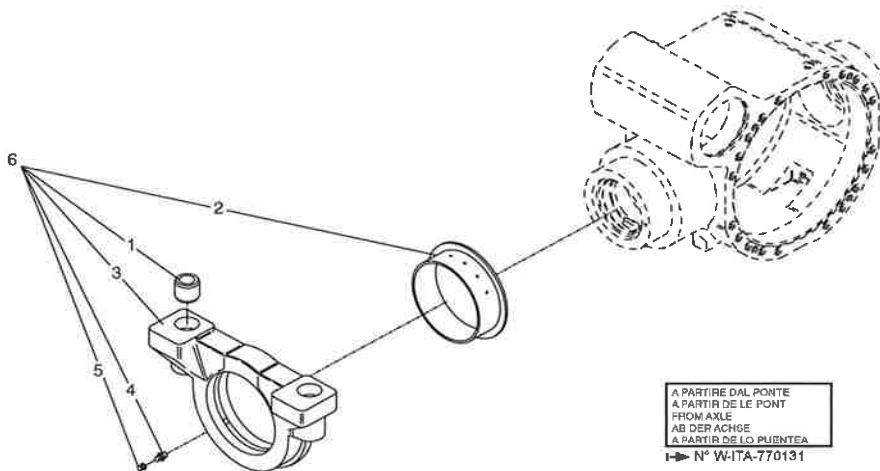
FINO AL PONTE
JUSQ' A LE PONT
UP TO AXLE
BIS DER ACHSE
HASTA LO PUENTE
→ N° W-ITA-770130

923431MOD

AX8098A

SUPPORTI OSCILLANTI
SUPPORT OSCILLANTS
OSCILLANTINGS SUPPORTS
LAGER SCHWINGEN
SOPORTO OSCILADOR

923431MOD



A PARTIRE DAL PONTE
A PARTIR DE LE PONT
FROM AXLE
AB DER ACHSE
A PARTIR DE LO PUENTE
→ N° W-ITA-770131

923431MOD

**POMPA IDROSTATICA A CILINDRATA VARIABLE
POMPE A CYLINDREE VARIABLE
VARIABLE DISPLACEMENT PUMP
VERSTELLPUMPE
BOMBA HIDROSTATICA**

NUMERO - REFERENCE 923132
NUMBER - NUMMER
NUMERO

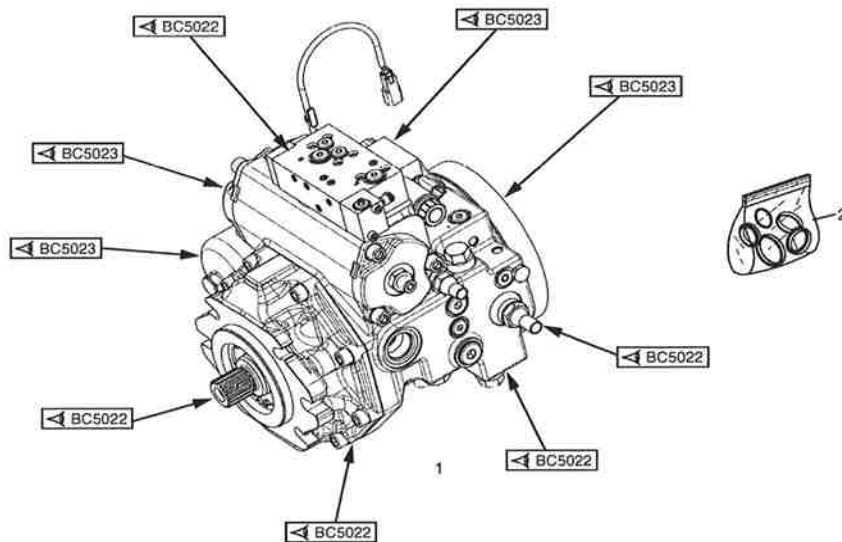
TIPO - TYPE A4VG085
TYPE - TYPEN
TIPO

923589MOD

BC5021

**POMPA IDROSTATICA A CILINDRATA VARIABLE
POMPE A CYLINDREE VARIABLE
VARIABLE DISPLACEMENT PUMP
VERSTELLPUMPE
BOMBA HIDROSTATICA**

923132MOD



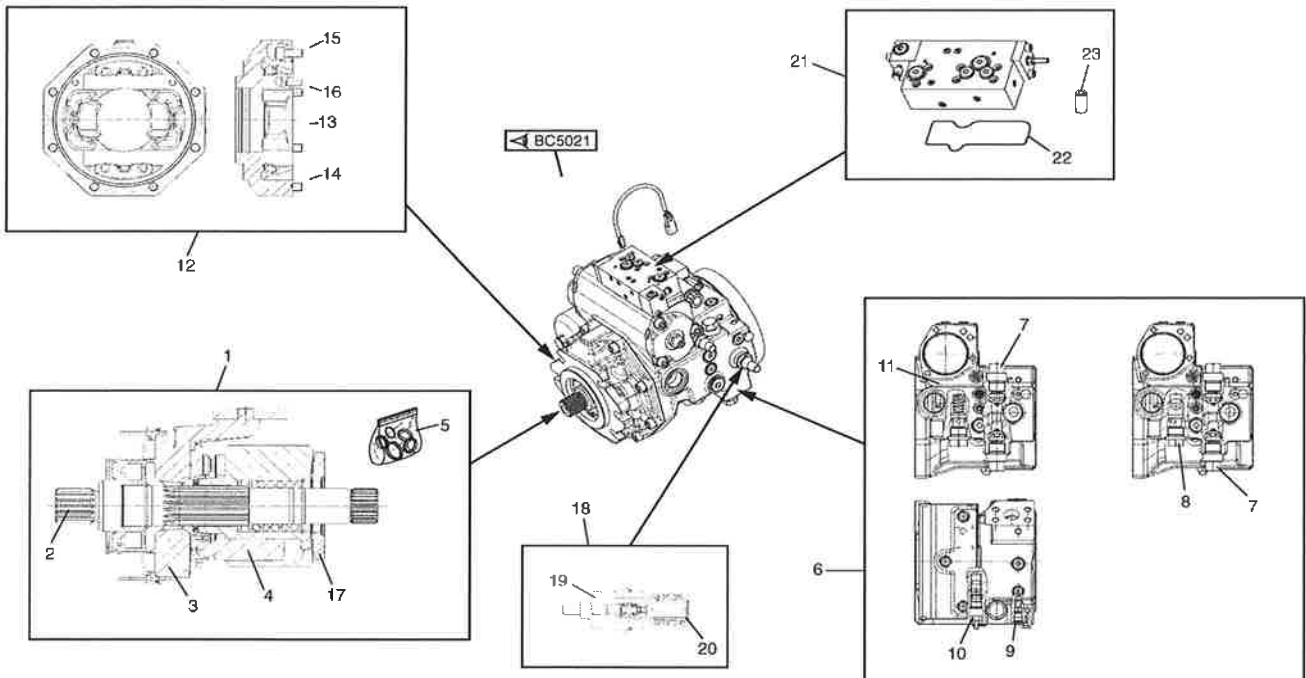
923132MOD



BC5022

POMPA IDROSTATICA A CILINDRATA VARIABILE
POMPE A CYLINDREE VARIABLE
VARIABLE DISPLACEMENT PUMP
VERSTELLPUMPE
BOMBA HIDROSTATICA

923132MOD

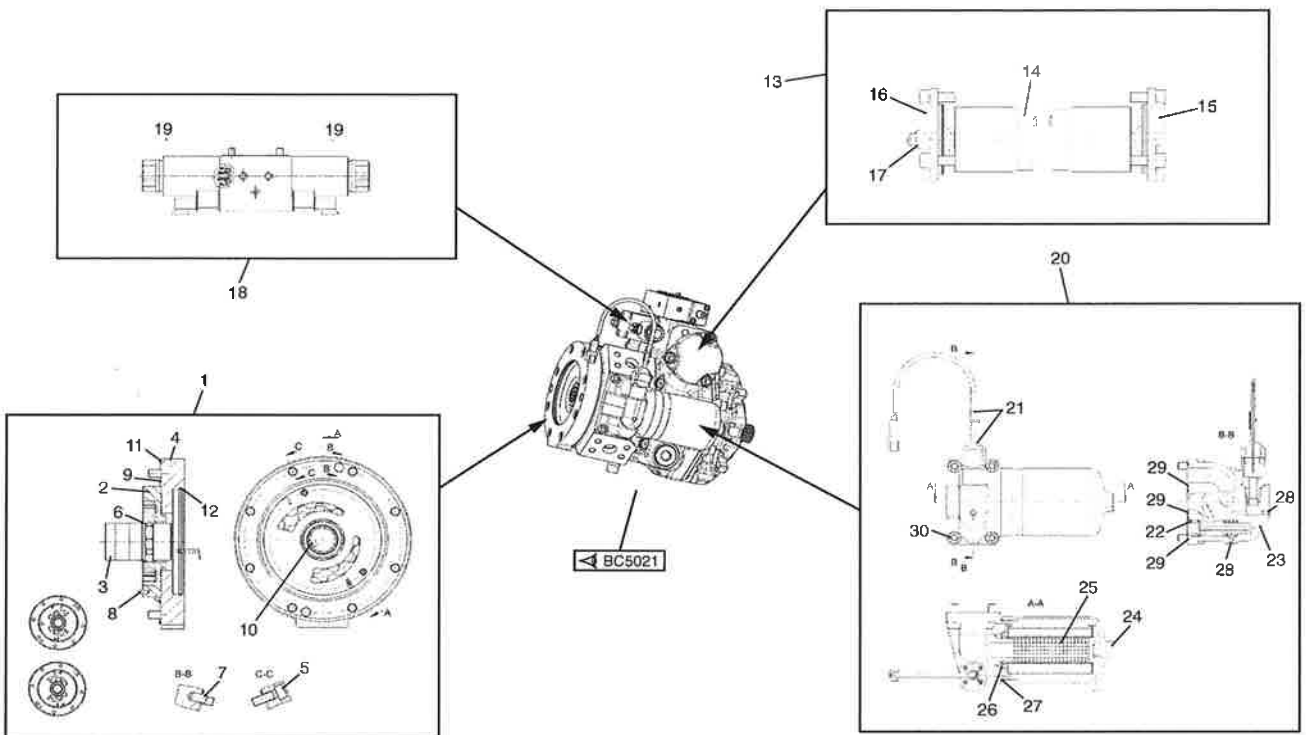


923132MOD

BC5023

POMPA IDROSTATICA A CILINDRATA VARIABILE
POMPE A CYLINDREE VARIABLE
VARIABLE DISPLACEMENT PUMP
VERSTELLPUMPE
BOMBA HIDROSTATICA

923132MOD



923132MOD

MOTORE IDROSTATICO A CILINDRATA VARIABILE
MOTEUR A CYLINDREE VARIABLE
VARIABLE DISPLACEMENT MOTOR
VERSTELLMOTOR
MOTOR HIDROSTATICO

NUMERO - REFERENCE 923224
NUMBER - NUMMER
NUMERO

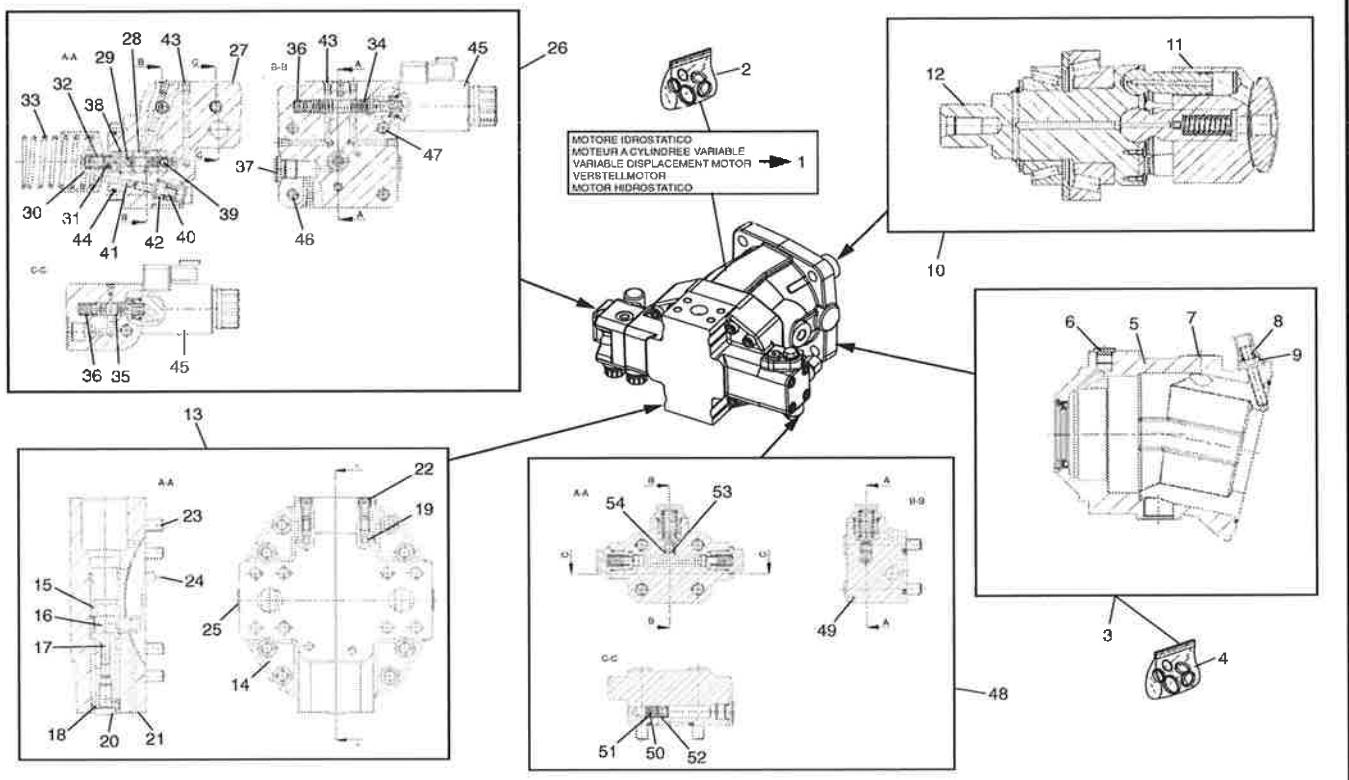
TIPO - TYPE A6VM115
TYPE - TYPEN
TIPO

923224MOD

BC5024

MOTORE IDROSTATICO A CILINDRATA VARIABILE
MOTEUR A CYLINDREE VARIABLE
VARIABLE DISPLACEMENT MOTOR
VERSTELLMOTOR
MOTOR HIDROSTATICO

923224MOD



923224MOD

BM5268

MOTORE
MOTEUR
ENGINE
MOTOR
MOTOR

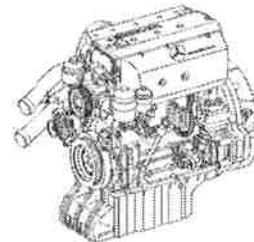
MHT10130
MHT-X10130

MHT 10130



◀ (922069MOD)

MHT-X 10130



◀ (931856MOD)

05/02/2016
648837

**MOTORE
MOTEUR - ENGINE
MOTOR - MOTOR**

**TIPO - TYPE
TYPE - TYPEN D.933.911 129Kw E4
TIPO**

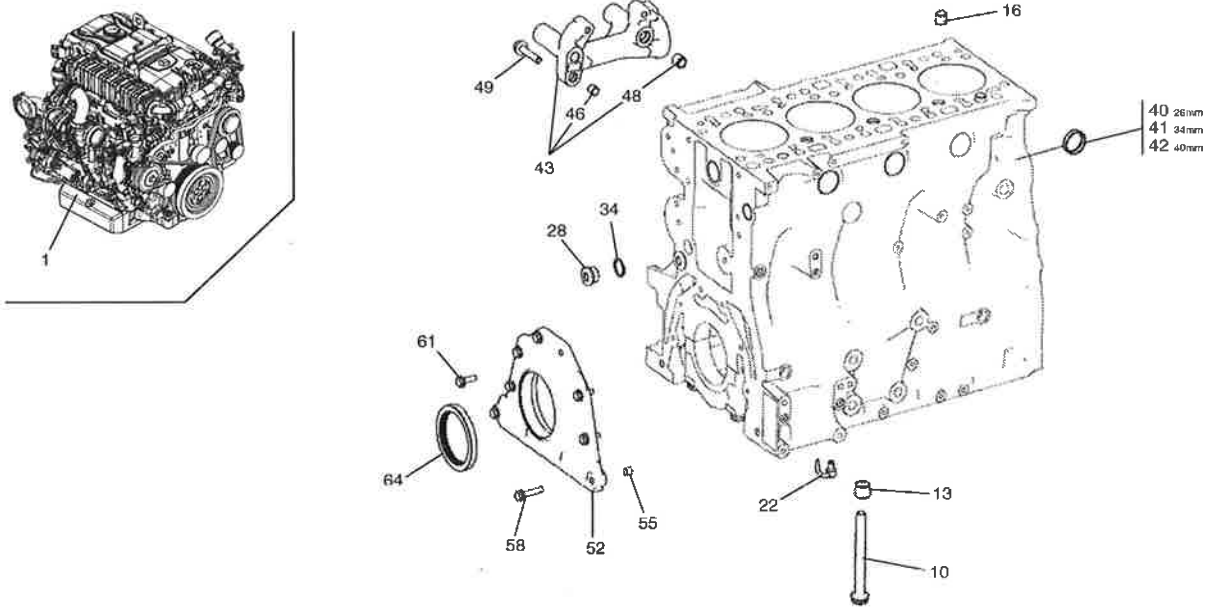
**NUMERO - REFERENCE
NUMBER - NUMMER 922069
NUMERO**



BM5078

MONOBLOCCO
BLOC-CYLINDRES
CYLINDER BLOCK
ZYLINDERBLOCK
BLOQUE-CILINDROS

922069MOD



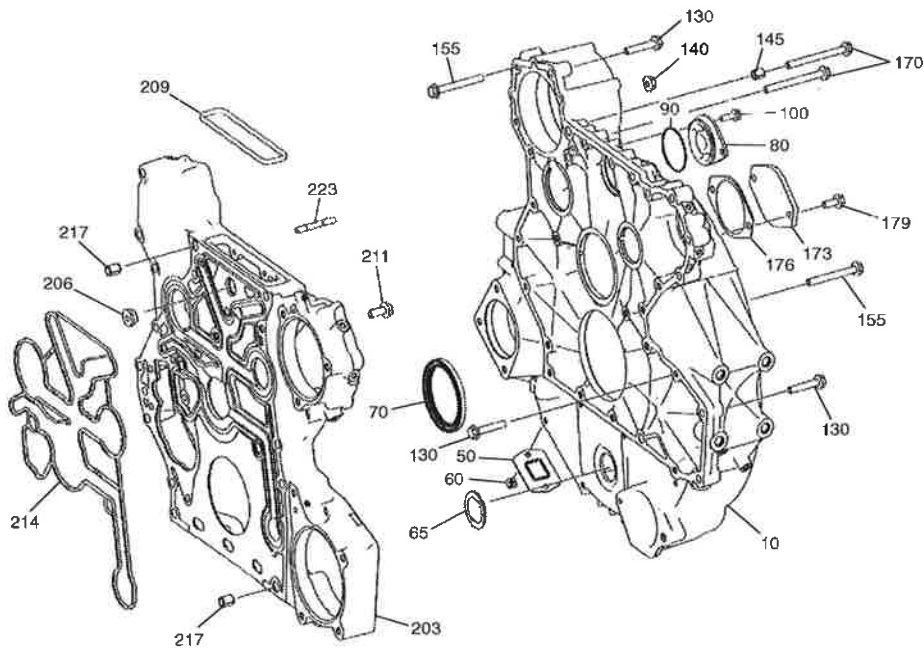
PARTICOLARI FORNIBILI SOLAMENTE COMUNICANDO LA MATRICOLA DEL MOTORE
 DETAILS QUI PEUVENT ETRE FOURNIS SEULEMENT EN COMMUNICANT LE NUMERO DE SERIE DU MOTEUR
 DETAILS FURNISHED ONLY COMMUNICATING THE ENGINE SERIAL NUMBER
 DIESE EINZELHEITEN SIND LIEFERBAR NUR WENN DIE SERIENUMMER DES MOTORS MITGETEILT WIRD
 DETALLES QUE PUEDENT SER PROVISTOS SOLO COMUNICANDO EL NUMERO DEL MOTOR

23/11/2016
922069MOD

BM5079

DISTRIBUZIONE
DISTRIBUTION
TIMING
STEUERUNG
DISTRIBUCION

922069MOD



PARTICOLARI FORNIBILI SOLAMENTE COMUNICANDO LA MATRICOLA DEL MOTORE
 DETAILS QUI PEUVENT ETRE FOURNIS SEULEMENT EN COMMUNICANT LE NUMERO DE SERIE DU MOTEUR
 DETAILS FURNISHED ONLY COMMUNICATING THE ENGINE SERIAL NUMBER
 DIESE EINZELHEITEN SIND LIEFERBAR NUR WENN DIE SERIENUMMER DES MOTORS MITGETEILT WIRD
 DETALLES QUE PUEDENT SER PROVISTOS SOLO COMUNICANDO EL NUMERO DEL MOTOR

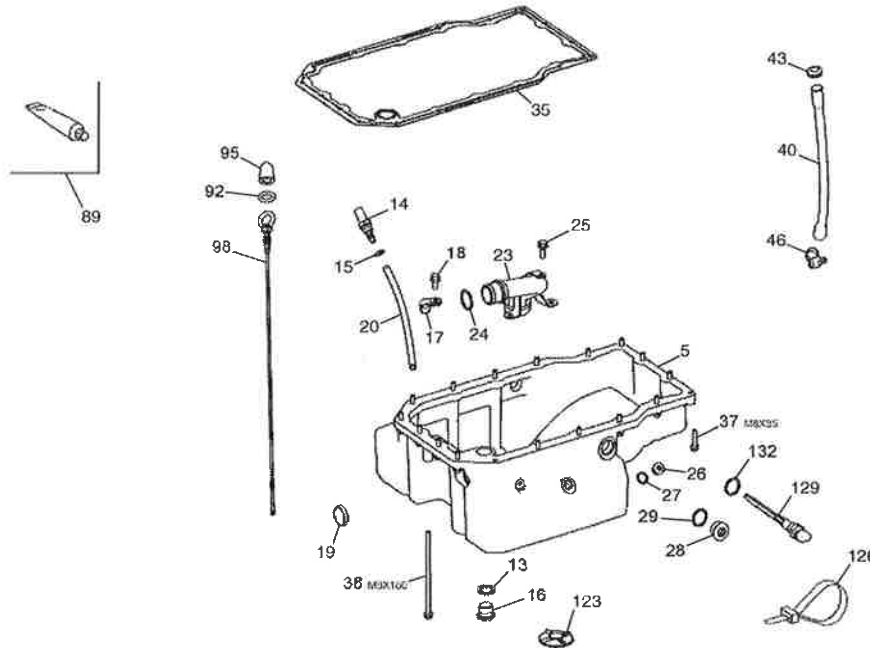
922069MOD



BM5080

COPPA OLIO - ASTA LIVELLO OLIO
CARTER D'HUILE - JAUGE DE NIVEAU
LUBRICATING OIL SUMP - DIPSTIK & FILLER TUBE
SCHMIERDELWANNE - MESS-STAB
CARTER DEL ACEITE LUBRICANTE - VARILLA NIVEL ACEITE

922069MOD



PARTICOLARI FORNIBILI SOLAMENTE COMUNICANDO LA MATRICOLA DEL MOTORE
DETAILS QUI PEUVENT ETRE FOURNI SEULEMENT EN COMMUNICANT LE NUMERO DE SERIE DU MOTEUR
DETAILS FURNISHED ONLY COMMUNICATING THE ENGINE SERIAL NUMBER
DIESE EINZELHEITEN SIND LIEFERBAR NUR WENN DIE SERIENUMMER DES MOTORS MITGETEILT WIRD
DETALLES QUE PUEDENT SER PROVISTOS SOLO COMUNICANDO EL NUMERO DEL MOTOR

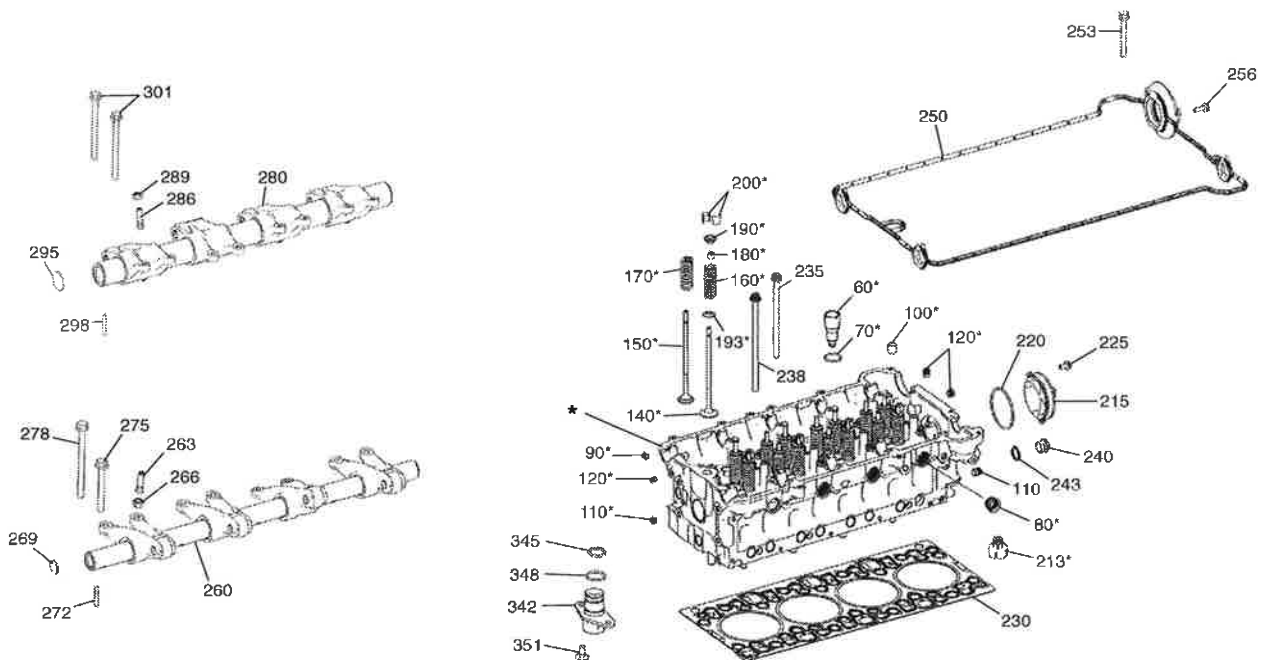
922069MOD

23/11/2016

BM5081

TESTATA
CULASSE
CYLINDER HEAD
ZYLINDERKOPF
CULATA

922069MOD



PARTICOLARI FORNIBILI SOLAMENTE COMUNICANDO LA MATRICOLA DEL MOTORE
DETAILS QUI PEUVENT ETRE FOURNI SEULEMENT EN COMMUNICANT LE NUMERO DE SERIE DU MOTEUR
DETAILS FURNISHED ONLY COMMUNICATING THE ENGINE SERIAL NUMBER
DIESE EINZELHEITEN SIND LIEFERBAR NUR WENN DIE SERIENUMMER DES MOTORS MITGETEILT WIRD
DETALLES QUE PUEDENT SER PROVISTOS SOLO COMUNICANDO EL NUMERO DEL MOTOR

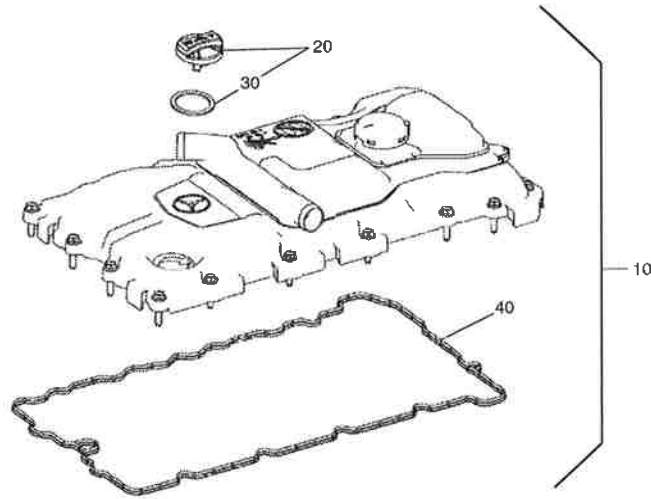
* → KIT → 10

922069MOD

BM5082

TAPPO SFIATATOIO - TAPPO RIEMPIMENTO
 RAMPLISSEUR RENIFLARD - RAMPLISSEUR D'HUILE
 LUBRICATING BREATHER - LUBRICATING OIL FILTER
 ENTLUEFTUNG - DELEINFUELLSTUTZEN
 RENIFLARD DEL ACEITE LUBRICANTE - LLENADO DEL ACEITE LUBRICANTE

922069MOD



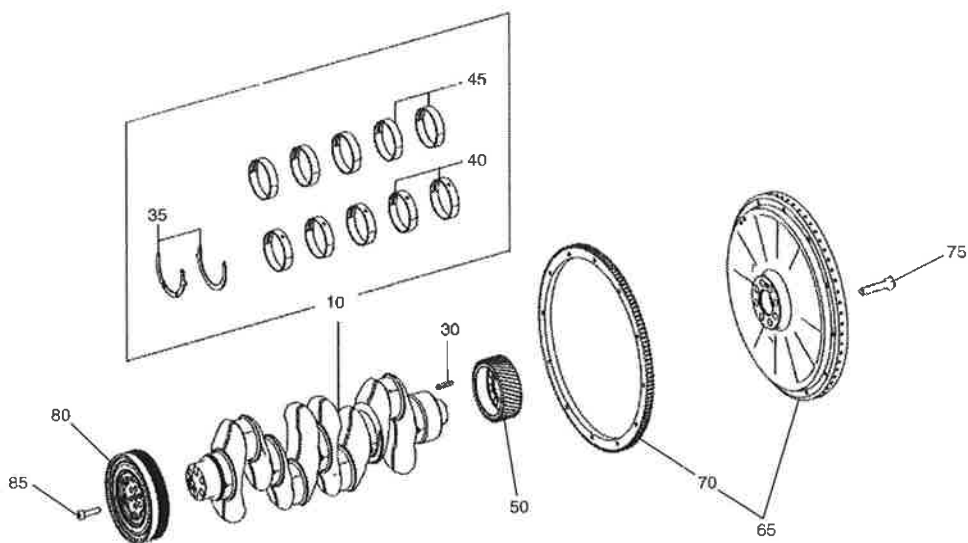
PARTICOLARI FORNIBILI SOLAMENTE COMUNICANDO LA MATRICOLA DEL MOTORE
 DETAILS QUI PEUVENT ETRE FOURNI SEULEMENT EN COMMUNICANT LE NUMERO DE SERIE DU MOTEUR
 DETAILS FURNISHED ONLY COMMUNICATING THE ENGINE SERIAL NUMBER
 DIESE EINZELHEITEN SIND LIEFERBAR NUR WENN DIE SERIENUMMER DES MOTORS MITGETEILT WIRD
 DETALLES QUE PUEDENT SER PROVISTOS SOLO COMUNICANDO EL NUMERO DEL MOTOR

922069MOD

BM5083

ALBERO MOTORE - VOLANO
 ARBRE MOTEUR - VOLANT
 CRANKSHAFT - FLYWHEEL
 TRIBEWELLE - SCHWUNGRAD
 CIGÜENAL - VOLANTE

922069MOD



PARTICOLARI FORNIBILI SOLAMENTE COMUNICANDO LA MATRICOLA DEL MOTORE
 DETAILS QUI PEUVENT ETRE FOURNI SEULEMENT EN COMMUNICANT LE NUMERO DE SERIE DU MOTEUR
 DETAILS FURNISHED ONLY COMMUNICATING THE ENGINE SERIAL NUMBER
 DIESE EINZELHEITEN SIND LIEFERBAR NUR WENN DIE SERIENUMMER DES MOTORS MITGETEILT WIRD
 DETALLES QUE PUEDENT SER PROVISTOS SOLO COMUNICANDO EL NUMERO DEL MOTOR

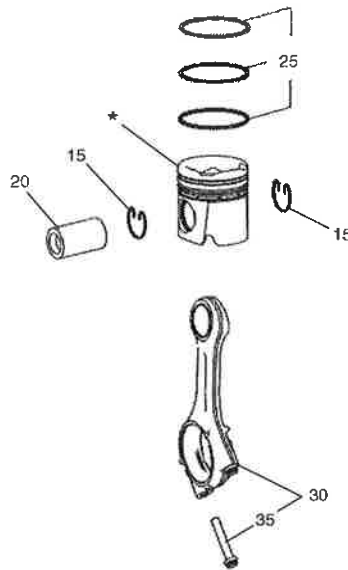
922069MOD



BM5084

BIELLE E PISTONI
PISTONS ET BIELLES
PISTONS AND CONNECTING RODS
KOLBEN UND PLEUEL
PISTONES A BIELAS

922069MOD



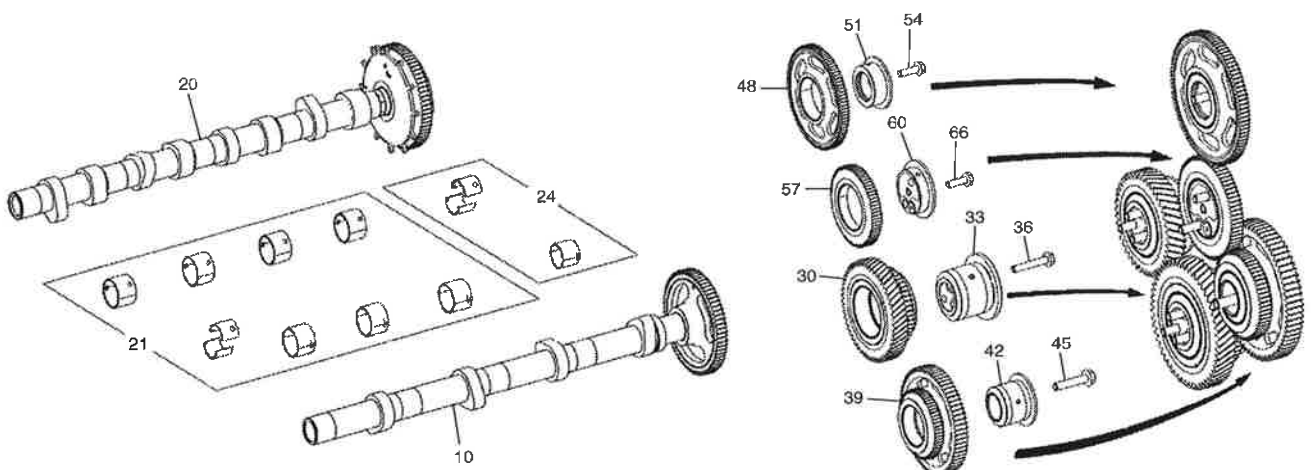
PARTICOLARI FORNIBILI SOLAMENTE COMUNICANDO LA MATRICOLA DEL MOTORE
DETAILS QUI PEUVENT ETRE FOURNI SEULEMENT EN COMMUNICANT LE NUMERO DE SERIE DU MOTEUR
DETAILS FURNISHED ONLY COMMUNICATING THE ENGINE SERIAL NUMBER
DIESE EINZELHEITEN SIND LIEFERBAR NUR WENN DIE SERIENUMMER DES MOTORS MITGETEILT WIRD
DETALLES QUE PUEDENT SER PROVISTOS SÓLO COMUNICANDO EL NUMERO DEL MOTOR

922069MOD

BM5085

DISTRIBUZIONE
DISTRIBUTION
TIMING
STEUERUNG
DISTRIBUCION

922069MOD



PARTICOLARI FORNIBILI SOLAMENTE COMUNICANDO LA MATRICOLA DEL MOTORE
DETAILS QUI PEUVENT ETRE FOURNI SEULEMENT EN COMMUNICANT LE NUMERO DE SERIE DU MOTEUR
DETAILS FURNISHED ONLY COMMUNICATING THE ENGINE SERIAL NUMBER
DIESE EINZELHEITEN SIND LIEFERBAR NUR WENN DIE SERIENUMMER DES MOTORS MITGETEILT WIRD
DETALLES QUE PUEDENT SER PROVISTOS SÓLO COMUNICANDO EL NUMERO DEL MOTOR

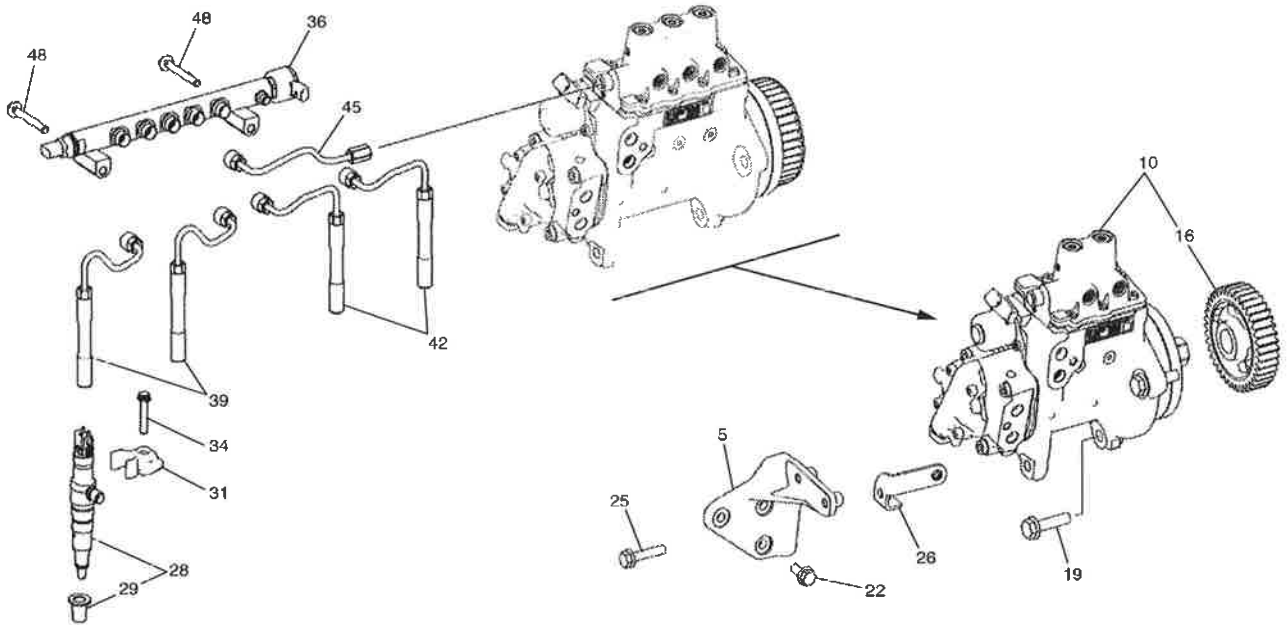
922069MOD



BM5086

POMPA COMBUSTIBILE
POMPE D'ALIMENTATION
FUEL PUMP
KRAFTSTOFFPUMPE
BOMBA DE COMBUSTIBLE

922069MOD



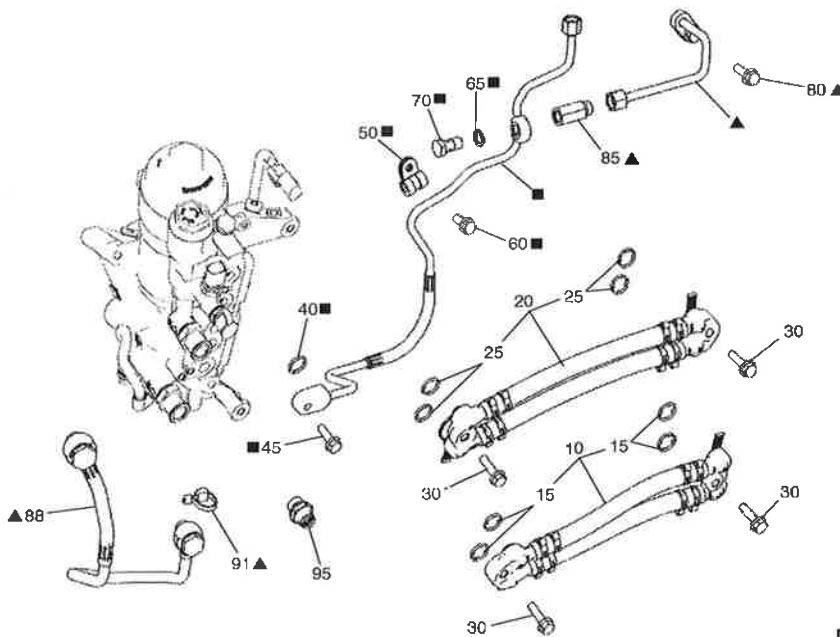
PARTICOLARI FORNIBILI SOLAMENTE COMUNICANDO LA MATRICOLA DEL MOTORE
DETAILS QUI PEUVENT ETRE FOURNI SEULEMENT EN COMMUNICANT LE NUMERO DE SERIE DU MOTEUR
DETAILS FURNISHED ONLY COMMUNICATING THE ENGINE SERIAL NUMBER
DIESE EINZELHEITEN SIND LIEFERBAR NUR WENN DIE SERIENUMMER DES MOTORS MITGETEILT WIRD
DETALLES QUE PUEDEN SER PROVISOS SI SOLO COMUNICANDO EL NUMERO DEL MOTOR

922069MOD

BM5087

EQUIPAGGIAMENTO INIEZIONE NAFTA
EQUIPEMENT D'INJECTION
FUEL INJECTION EQUIPMENT
EINSPRITZANLAGE
EQUIPO DE INYECCION DEL COMBUSTIBLE

922069MOD



PARTICOLARI FORNIBILI SOLAMENTE COMUNICANDO LA MATRICOLA DEL MOTORE
DETAILS QUI PEUVENT ETRE FOURNI SEULEMENT EN COMMUNICANT LE NUMERO DE SERIE DU MOTEUR
DETAILS FURNISHED ONLY COMMUNICATING THE ENGINE SERIAL NUMBER
DIESE EINZELHEITEN SIND LIEFERBAR NUR WENN DIE SERIENUMMER DES MOTORS MITGETEILT WIRD
DETALLES QUE PUEDEN SER PROVISOS SI SOLO COMUNICANDO EL NUMERO DEL MOTOR

■ -> KIT -> 35

▲ -> KIT -> 75

922069MOD

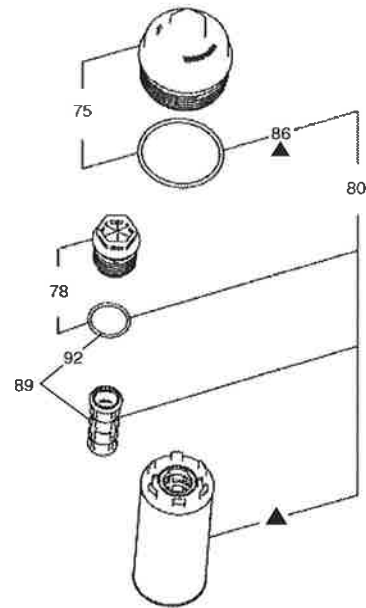
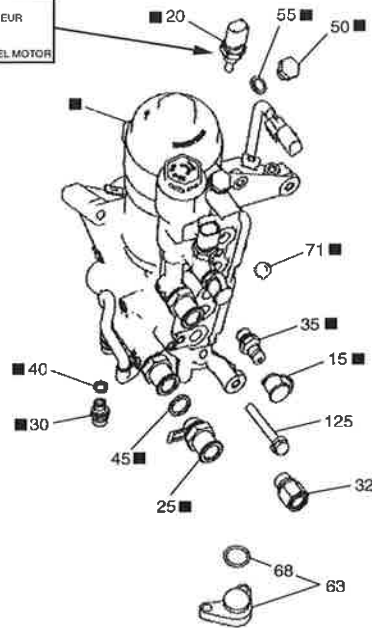


BM5088

FILTRO COMBUSTIBILE
FILTRE A COMBUSTIBLE
FUEL FILTER
KRAFTSTOFF-FILTER
FILTRO DE COMBUSTIBLE

922069MOD

BULBO TEMPERATURA NAFTA MOTORE
BOULE DE TEMPERATURE DE CARBURANT DE MOTEUR
ENGINE FUEL TEMPERATURE SENSOR
KRAFTSTOFF TEMPERATURE SENSOR
BULBO DE LA TEMPERATURA DEL COMBUSTIBLE DEL MOTOR



PARTICOLARI FORNIBILI SOLAMENTE COMUNICANDO LA MATRICOLA DEL MOTORE
DETAILS QUI PEUVENT ETRE FOURNI SEULEMENT EN COMMUNICANT LE NUMERO DE SERIE DU MOTEUR
DETAILS FURNISHED ONLY COMMUNICATING THE ENGINE SERIAL NUMBER
DIESE EINZELHEITEN SIND LIEFERBAR NUR WENN DIE SERIENUMMER DES MOTORS MITGETEILT WIRD
DETALLES QUE PUEDENT SER PROVISTOS SÓLO COMUNICANDO EL NUMERO DEL MOTOR

■ → KIT → 10

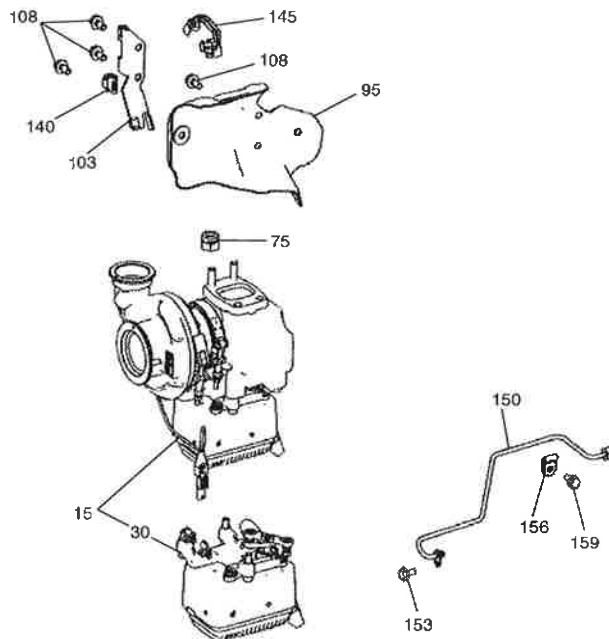
▲ → KIT → 83

922069MOD

BM5089

TURBO COMPRESSORE
TURBO-COMPRESSEUR
TURBOCHARGER
TURBOLADER
TURBOSOPLADOR

922069MOD



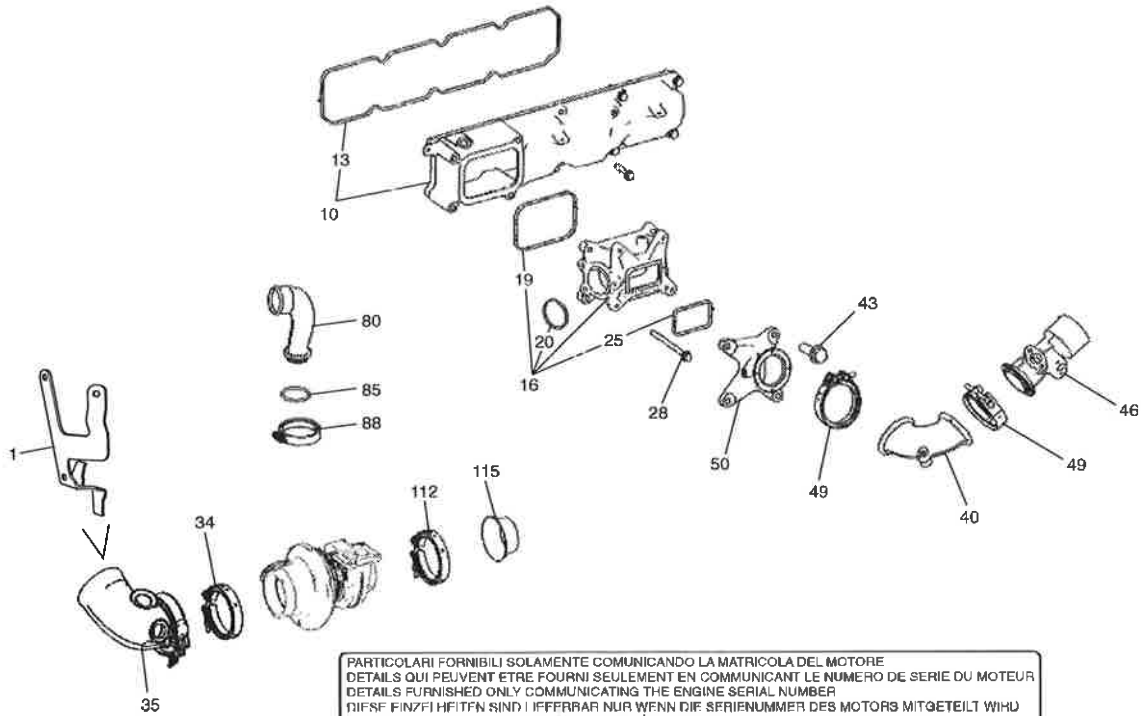
PARTICOLARI FORNIBILI SOLAMENTE COMUNICANDO LA MATRICOLA DEL MOTORE
DETAILS QUI PEUVENT ETRE FOURNI SEULEMENT EN COMMUNICANT LE NUMERO DE SERIE DU MOTEUR
DETAILS FURNISHED ONLY COMMUNICATING THE ENGINE SERIAL NUMBER
DIESE EINZELHEITEN SIND LIEFERBAR NUR WENN DIE SERIENUMMER DES MOTORS MITGETEILT WIRD
DETALLES QUE PUEDENT SER PROVISTOS SÓLO COMUNICANDO EL NUMERO DEL MOTOR

922069MOD

BM5090

CONDOTTO ASPIRAZIONE
COLLECTEURS D'ADMISSION
INTAKE
SAUGROHR
TUBO DE ADMISION

922069MOD



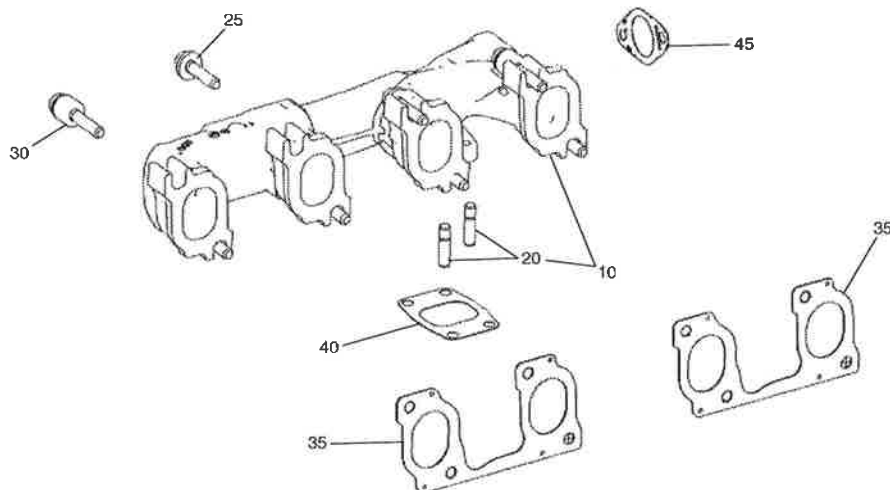
PARTICOLARI FORNIBILI SOLAMENTE COMUNICANDO LA MATRICOLA DEL MOTORE
DETAILS QUI PEUVENT ETRE FOURNI SEULEMENT EN COMMUNICANT LE NUMERO DE SERIE DU MOTEUR
DETAILS FURNISHED ONLY COMMUNICATING THE ENGINE SERIAL NUMBER
DIESE EINZELHEITEN SIND LIEFERBAR NUR WENN DIE SERIENUMMER DES MOTORS MITGETEILT WIRD
DETALLES QUE PUEDENT SER PROVISTOS SÓLO COMUNICANDO EL NUMERO DEL MOTOR

23/11/2015
922069MOD

BM5091

COLLETTORE DI SCARICO
COLLECTEURS D'ÉCHAPPEMENT
EXHAUST MANIFOLDS
AUSPUFFKRUMMER
COLECTOR DE ESCAPE

922069MOD



PARTICOLARI FORNIBILI SOLAMENTE COMUNICANDO LA MATRICOLA DEL MOTORE
DETAILS QUI PEUVENT ETRE FOURNI SEULEMENT EN COMMUNICANT LE NUMERO DE SERIE DU MOTEUR
DETAILS FURNISHED ONLY COMMUNICATING THE ENGINE SERIAL NUMBER
DIESE EINZELHEITEN SIND LIEFERBAR NUR WENN DIE SERIENUMMER DES MOTORS MITGETEILT WIRD
DETALLES QUE PUEDENT SER PROVISTOS SÓLO COMUNICANDO EL NUMERO DEL MOTOR

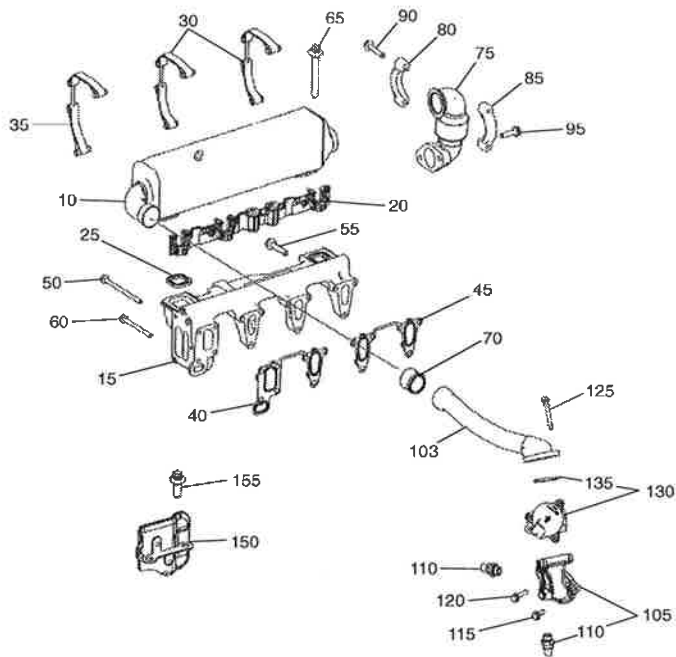
922069MOD



BM5092

COLLETTORE DI SCARICO
COLLECTEURS D'ÉCHAPPEMENT
EXHAUST MANIFOLDS
AUSPUFFKRÜMMER
COLECTOR DE ESCAPE

922069MOD



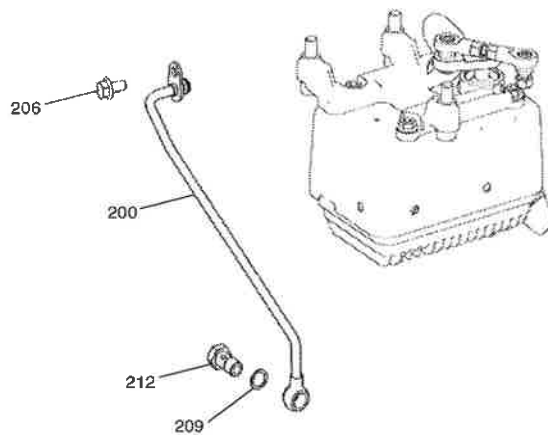
PARTICOLARI FORNIBILI SOLAMENTE COMUNICANDO LA MATRICOLA DEL MOTORE
DETAILS QUI PEUVENT ETRE FOURNI SEULEMENT EN COMMUNICANT LE NUMERO DE SERIE DU MOTEUR
DETAILS FURNISHED ONLY COMMUNICATING THE ENGINE SERIAL NUMBER
DIESE EINZELHEITEN SIND LIEFERBAR NUR WENN DIE SERIENUMMER DES MOTORS MITGETEILT WIRD
DETALLES QUE PUEDENT SER PROVISTOS SÓLO COMUNICANDO EL NUMERO DEL MOTOR

922069MOD

BM5093

COLLETTORE DI SCARICO
COLLECTEURS D'ÉCHAPPEMENT
EXHAUST MANIFOLDS
AUSPUFFKRÜMMER
COLECTOR DE ESCAPE

922069MOD



PARTICOLARI FORNIBILI SOLAMENTE COMUNICANDO LA MATRICOLA DEL MOTORE
DETAILS QUI PEUVENT ETRE FOURNI SEULEMENT EN COMMUNICANT LE NUMERO DE SERIE DU MOTEUR
DETAILS FURNISHED ONLY COMMUNICATING THE ENGINE SERIAL NUMBER
DIESE EINZELHEITEN SIND LIEFERBAR NUR WENN DIE SERIENUMMER DES MOTORS MITGETEILT WIRD
DETALLES QUE PUEDENT SER PROVISTOS SÓLO COMUNICANDO EL NUMERO DEL MOTOR

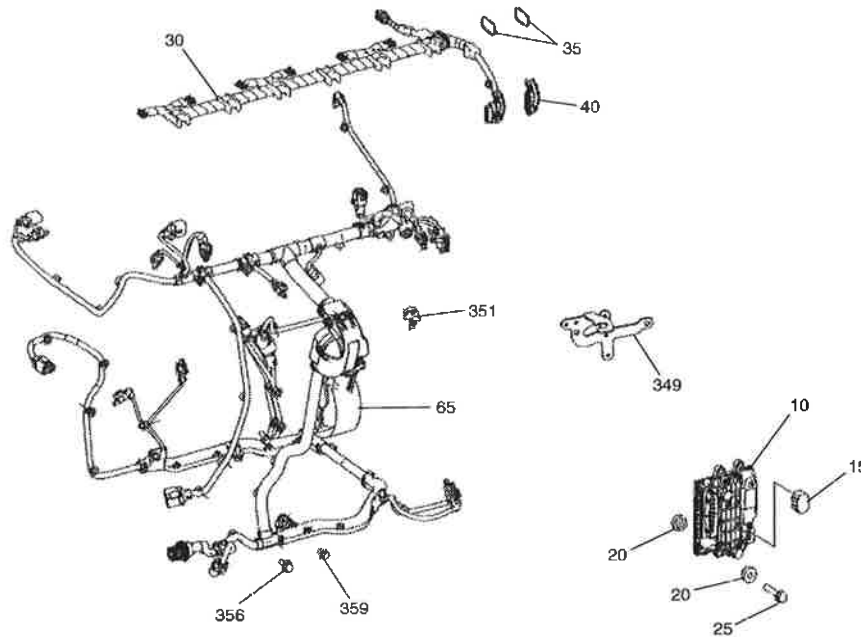
922069MOD



BM5094

IMPIANTO ELETTRICO
EQUIPEMENT ELECTRIQUE
ELECTRICAL EQUIPMENT
ELEKTRISCHE AUSRÜSTUNG
EQUIPO ELECTRICO

922069MOD



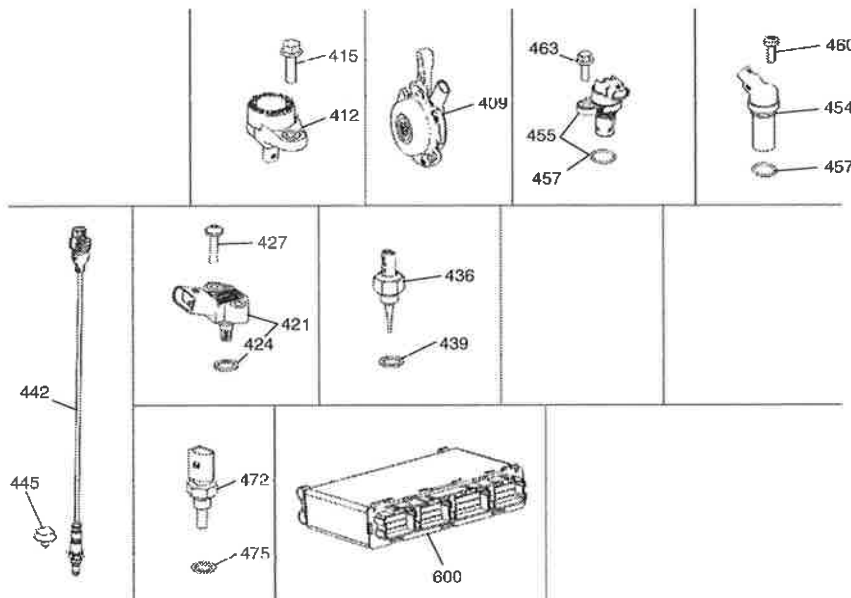
PARTICOLARI FORNIBILI SOLAMENTE COMUNICANDO LA MATRICOLA DEL MOTORE
DETAILS QUI PEUVENT ETRE FOURNI SEULEMENT EN COMMUNICANT LE NUMERO DE SERIE DU MOTEUR
DETAILS FURNISHED ONLY COMMUNICATING THE ENGINE SERIAL NUMBER
DIESE EINZELHEITEN SIND LIEFERBAR NUR WENN DIE SERIENUMMER DES MOTORS MITGETEILT WIRD
DETALLES QUE PUEDENT SER PROVISTOS SÓLO COMUNICANDO EL NUMERO DEL MOTOR

922069MOD

BM5095

IMPIANTO ELETTRICO
EQUIPEMENT ELECTRIQUE
ELECTRICAL EQUIPMENT
ELEKTRISCHE AUSRÜSTUNG
EQUIPO ELECTRICO

922069MOD



PARTICOLARI FORNIBILI SOLAMENTE COMUNICANDO LA MATRICOLA DEL MOTORE
DETAILS QUI PEUVENT ETRE FOURNI SEULEMENT EN COMMUNICANT LE NUMERO DE SERIE DU MOTEUR
DETAILS FURNISHED ONLY COMMUNICATING THE ENGINE SERIAL NUMBER
DIESE EINZELHEITEN SIND LIEFERBAR NUR WENN DIE SERIENUMMER DES MOTORS MITGETEILT WIRD
DETALLES QUE PUEDENT SER PROVISTOS SÓLO COMUNICANDO EL NUMERO DEL MOTOR

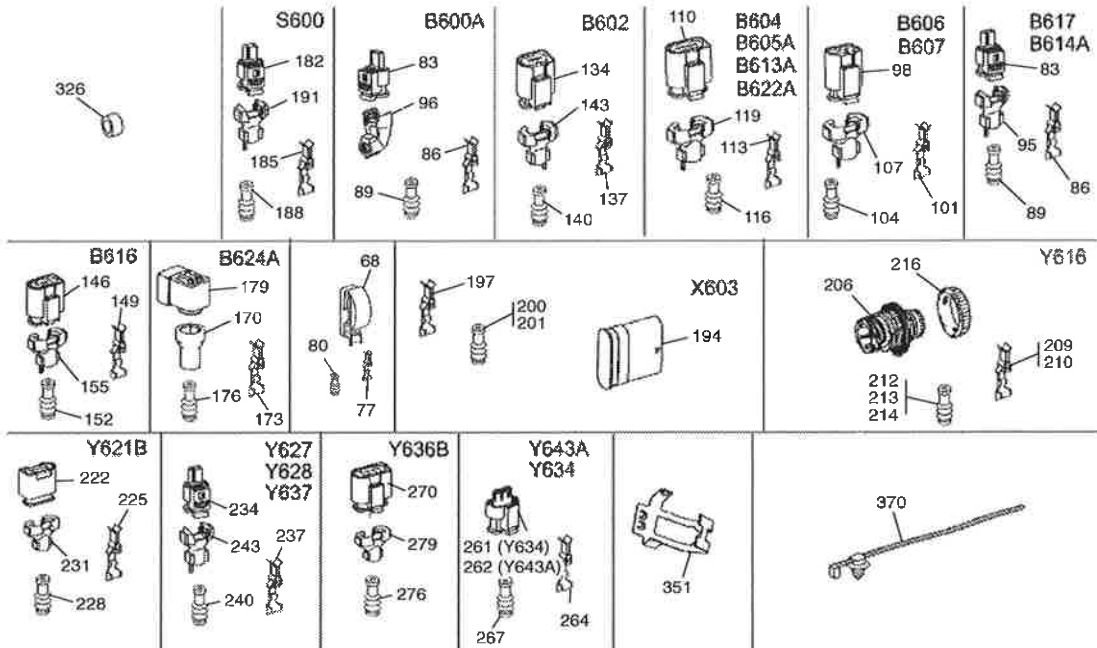
922069MOD



BM5096

IMPIANTO ELETTRICO
EQUIPEMENT ELECTRIQUE
ELECTRICAL EQUIPMENT
ELEKTRISCHE AUSRÜSTUNG
EQUIPO ELECTRICO

922069MOD



PARTICOLARI FORNIBILI SOLAMENTE COMUNICANDO LA MATRICOLA DEL MOTORE
 DETAILS QUI PEUVENT ETRE FOURNI SEULEMENT EN COMMUNICANT LE NUMERO DE SERIE DU MOTEUR
 DETAILS FURNISHED ONLY COMMUNICATING THE ENGINE SERIAL NUMBER
 DIESE EINZELHEITEN SIND LIEFERBAR NUR WENN DIE SERIENUMMER DES MOTORS MITGETEILT WIRD
 DETALLES QUE PUEDENT SER PROVISTOS SOLO COMUNICANDO EL NUMERO DEL MOTOR

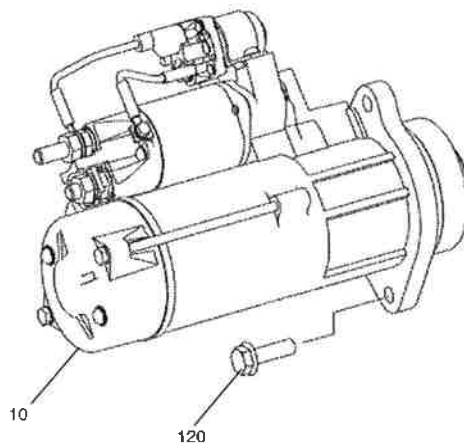
922069MOD

12/06/2015

BM5097

MOTORINO AVVIAMENTO
DEMARREUR
STARTER MOTOR
ANLASSER
ARRANCADOR

922069MOD



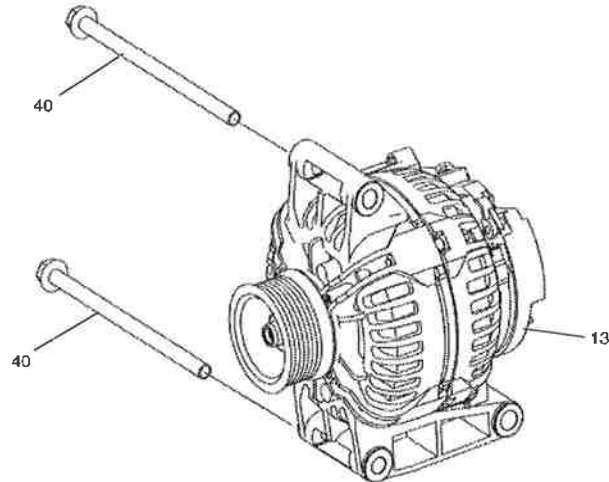
PARTICOLARI FORNIBILI SOLAMENTE COMUNICANDO LA MATRICOLA DEL MOTORE
 DETAILS QUI PEUVENT ETRE FOURNI SEULEMENT EN COMMUNICANT LE NUMERO DE SERIE DU MOTEUR
 DETAILS FURNISHED ONLY COMMUNICATING THE ENGINE SERIAL NUMBER
 DIESE EINZELHEITEN SIND LIEFERBAR NUR WENN DIE SERIENUMMER DES MOTORS MITGETEILT WIRD
 DETALLES QUE PUEDENT SER PROVISTOS SOLO COMUNICANDO EL NUMERO DEL MOTOR

922069MOD

BM5098

ALTERNATORE E GENERATORE
ALTERNATEUR ET DYNAMO
ALTERNATOR AND GENERATOR
DREHSTROM-WECHSELSTROM-LICHTMASCHINE
ALTERNADOR Y DINAMO

922069MOD



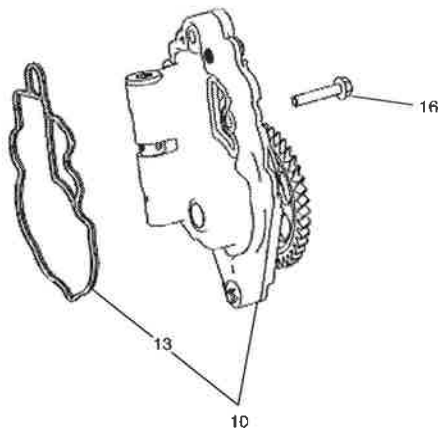
PARTICOLARI FORNIBILI SOLAMENTE COMUNICANDO LA MATRICOLA DEL MOTORE
DETAILS QUI PEUVENT ETRE FOURNI SEULEMENT EN COMMUNICANT LE NUMERO DE SERIE DU MOTEUR
DETAILS FURNISHED ONLY COMMUNICATING THE ENGINE SERIAL NUMBER
DIESE EINZELHEITEN SIND LIEFERBAR NUR WENN DIE SERIENUMMER DES MOTORS MITGETEILT WIRD
DETALLES QUE PUEDENT SER PROVISTOS SÓLO COMUNICANDO EL NUMERO DEL MOTOR

922069MOD

BM5099

POMPA DELL'OLIO
POMPE A HUILE
OIL PUMP
ÖELPUMPE
BOMBA DE ACEITE

922069MOD



PARTICOLARI FORNIBILI SOLAMENTE COMUNICANDO LA MATRICOLA DEL MOTORE
DETAILS QUI PEUVENT ETRE FOURNI SEULEMENT EN COMMUNICANT LE NUMERO DE SERIE DU MOTEUR
DETAILS FURNISHED ONLY COMMUNICATING THE ENGINE SERIAL NUMBER
DIESE EINZELHEITEN SIND LIEFERBAR NUR WENN DIE SERIENUMMER DES MOTORS MITGETEILT WIRD
DETALLES QUE PUEDENT SER PROVISTOS SÓLO COMUNICANDO EL NUMERO DEL MOTOR

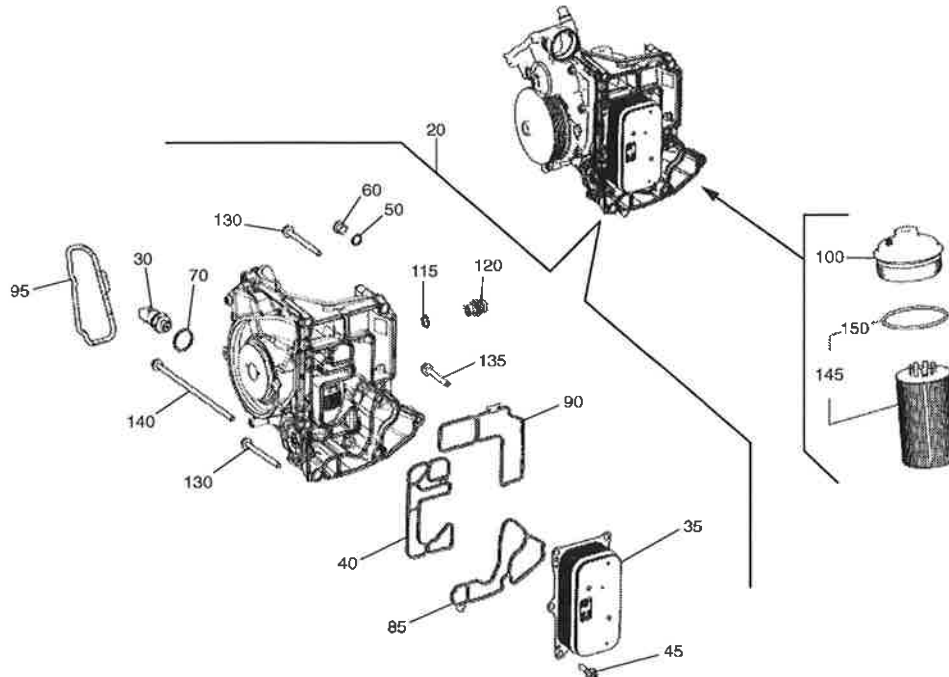
922069MOD



BM5100

FILTRO OLIO - RADIATORE OLIO
 FILTRE A HUILE - RADIATEUR D'HUILE
 LUBRICATING OIL FILLER - OIL COOLER
 SCHMIEROELFILTER - ÖLKUEHLER
 FILTRO INTEGRAL - RADIADOR DE ACEITE

922069MOD



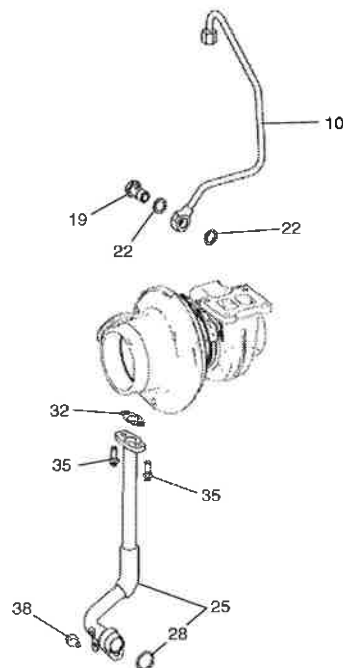
PARTICOLARI FORNIBILI SOLAMENTE COMUNICANDO LA MATRICOLA DEL MOTORE
 DETAILS QUI PEUVENT ETRE FOURNI SEULEMENT EN COMMUNICANT LE NUMERO DE SERIE DU MOTEUR
 DETAILS FURNISHED ONLY COMMUNICATING THE ENGINE SERIAL NUMBER
 DIESE EINZELHEITEN SIND LIEFERBAR NUR WENN DIE SERIENUMMER DES MOTORS MITGETEILT WIRD
 DETALLES QUE PUEDENT SER PROVISTOS SOLO COMUNICANDO EL NUMERO DEL MOTOR

922069MOD

BM5101

LUBRIFICAZIONE MOTORE
 GRAISSAGE DU MOTEUR
 ENGINE LUBRICATION
 MOTORSSCHMIERUNG
 LUBRICACION DEL MOTOR

922069MOD



PARTICOLARI FORNIBILI SOLAMENTE COMUNICANDO LA MATRICOLA DEL MOTORE
 DETAILS QUI PEUVENT ETRE FOURNI SEULEMENT EN COMMUNICANT LE NUMERO DE SERIE DU MOTEUR
 DETAILS FURNISHED ONLY COMMUNICATING THE ENGINE SERIAL NUMBER
 DIESE EINZELHEITEN SIND LIEFERBAR NUR WENN DIE SERIENUMMER DES MOTORS MITGETEILT WIRD
 DETALLES QUE PUEDENT SER PROVISTOS SOLO COMUNICANDO EL NUMERO DEL MOTOR

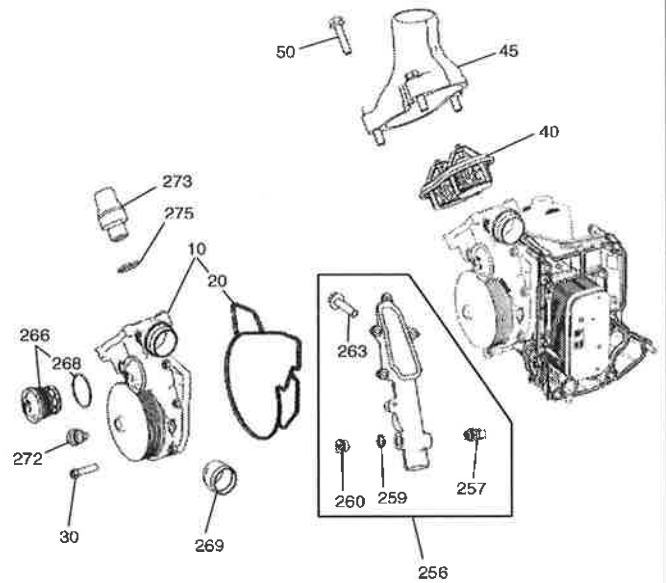
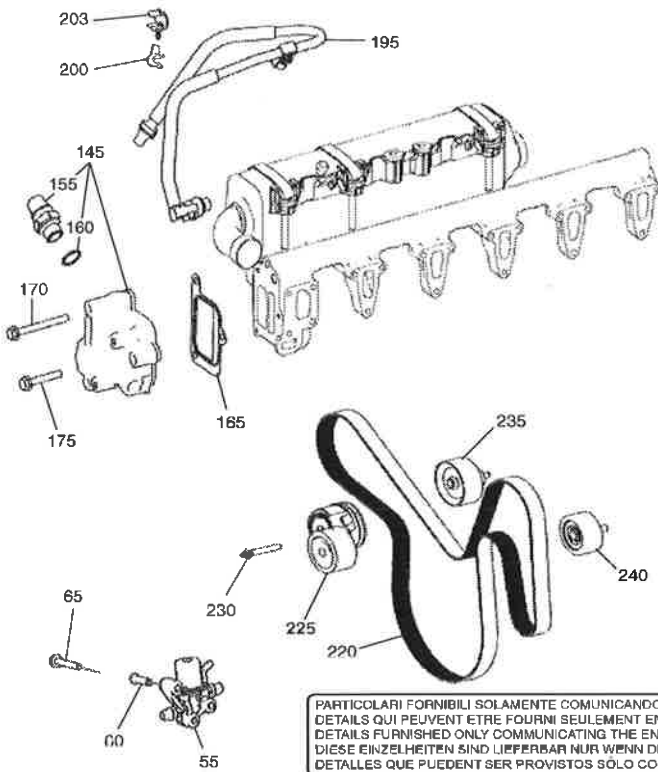
922069MOD



BM5102

POMPA DELL'ACQUA
POMPE A EAU
WATER PUMP
WASSERPUMPE
BOMBA DEL AGUA

922069MOD



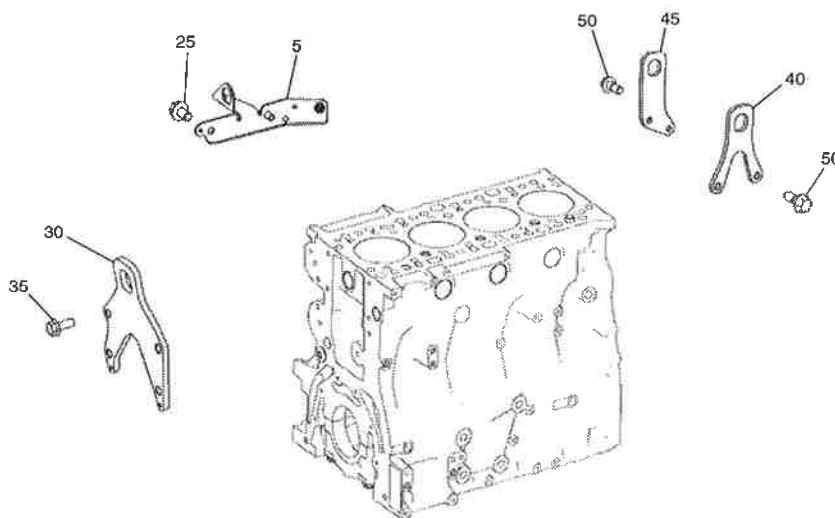
PARTICOLARI FORNIBILI SOLAMENTE COMUNICANDO LA MATRICOLA DEL MOTORE
 DETAILS QUI PEUVENT ETRE FOURNI SEULEMENT EN COMMUNICANT LE NUMERO DE SERIE DU MOTEUR
 DETAILS FURNISHED ONLY COMMUNICATING THE ENGINE SERIAL NUMBER
 DIESE EINZELHEITEN SIND LIEFERBAR NUR WENN DIE SERIENUMMER DES MOTORS MITGETEILT WIRD
 DETALLES QUE PUEDENT SER PROVISTOS SÓLO COMUNICANDO EL NUMERO DEL MOTOR

922069MOD
12/06/2015

BM5103

APPLICAZIONI VARIE
APPLICATIONS DIVERSES ET AUXILIARES
APPLICATION MISCELLANEOUS AND AUXILIARIES
GERAETEZUBEHOER UND NEBEBAGGRAGATE
EQUIPO MISCELANEO Y AUXILIAR

922069MOD



PARTICOLARI FORNIBILI SOLAMENTE COMUNICANDO LA MATRICOLA DEL MOTORE
 DETAILS QUI PEUVENT ETRE FOURNI SEULEMENT EN COMMUNICANT LE NUMERO DE SERIE DU MOTEUR
 DETAILS FURNISHED ONLY COMMUNICATING THE ENGINE SERIAL NUMBER
 DIESE EINZELHEITEN SIND LIEFERBAR NUR WENN DIE SERIENUMMER DES MOTORS MITGETEILT WIRD
 DETALLES QUE PUEDENT SER PROVISTOS SÓLO COMUNICANDO EL NUMERO DEL MOTOR

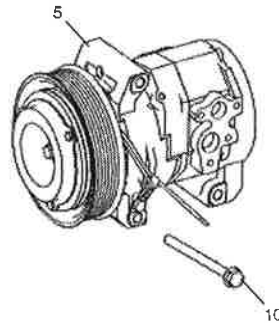
922069MOD



BM5104

APPLICAZIONI VARIE
APPLICATIONS DIVERSES ET AUXILIARES
APPLICATION MISCELLANEOUS AND AUXILIARIES
GERAETEZUBEHOER UND NEBEGAGGRAGATE
EQUIPO MISCELANEO Y AUXILIAR

922069MOD



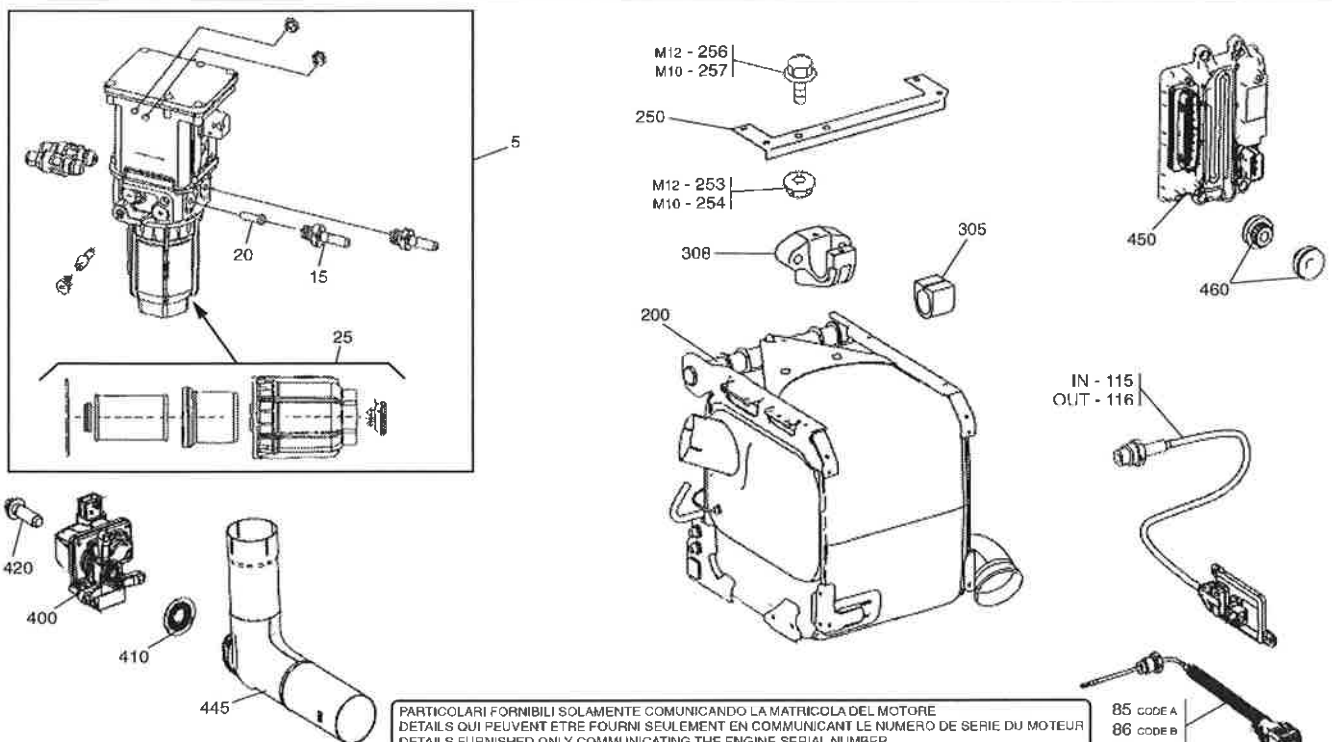
PARTICOLARI FORNIBILI SOLAMENTE COMUNICANDO LA MATRICOLA DEL MOTORE
DETAILS QUI PEUVENT ETRE FOURNI SEULEMENT EN COMMUNICANT LE NUMERO DE SERIE DU MOTEUR
DETAILS FURNISHED ONLY COMMUNICATING THE ENGINE SERIAL NUMBER
DIESE EINZELHEITEN SIND LIEFERBAR NUR WENN DIE SERIENUMMER DES MOTORS MITGETEILT WIRD
DETALLES QUE PUEDENT SER PROVISTOS SÓLO COMUNICANDO EL NUMERO DEL MOTOR

922069MOD

BM5105

UNITA' DI POST-TRATTAMENTO GAS DI SCARICO
UNITE DE POST-TRAITEMENT DES GAZ D'ECHAPPEMENT
EXHAUST GAS AFTERTREATMENT
ABGASNACHBEHANDLUNGSEINHEIT
UNIDAD DE TRATAMIENTO POSTERIOR DE LOS GASES DE ESCAPE

922069MOD



PARTICOLARI FORNIBILI SOLAMENTE COMUNICANDO LA MATRICOLA DEL MOTORE
DETAILS QUI PEUVENT ETRE FOURNI SEULEMENT EN COMMUNICANT LE NUMERO DE SERIE DU MOTEUR
DETAILS FURNISHED ONLY COMMUNICATING THE ENGINE SERIAL NUMBER
DIESE EINZELHEITEN SIND LIEFERBAR NUR WENN DIE SERIENUMMER DES MOTORS MITGETEILT WIRD
DETALLES QUE PUEDENT SER PROVISTOS SÓLO COMUNICANDO EL NUMERO DEL MOTOR

922069MOD

**MOTORE
MOTEUR - ENGINE
MOTOR - MOTOR**

TIPO - TYPE

TYPE - TYPEN D.904.971 129Kw/2200rpm ST3A

TIPO

NUMERO - REFERENCE

NUMBER - NUMMER 931856

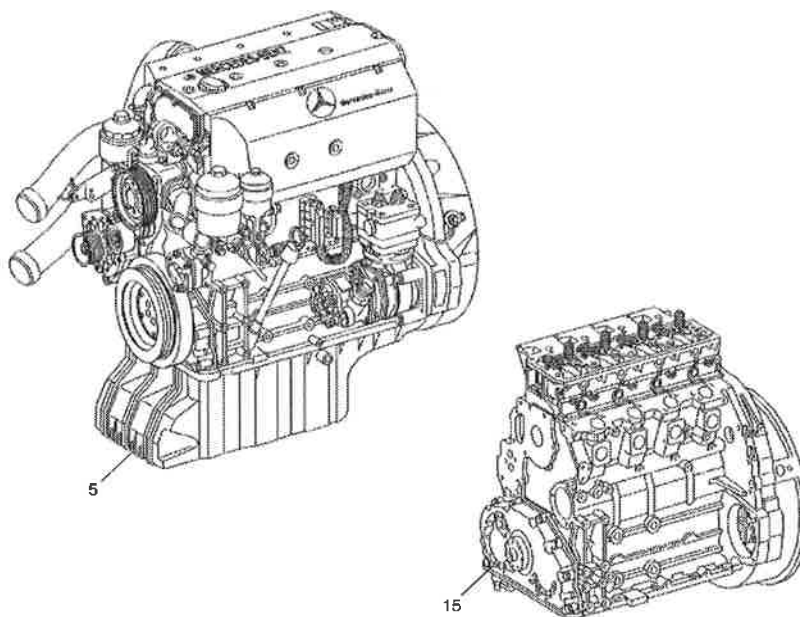
NUMERO

26/05/2016
931856MOD

BM5212

MOTORE (MOTORE ALLEGGERITO)
MOTEUR (MOTEUR EMBIELLE)
ENGINE (SHORT ENGINE)
MOTOR (RUMPF MOTOR)
MOTOR (MOTOR EMBIELADO)

931856MOD



PARTICOLARI FORNIBILI SOLAMENTE COMUNICANDO LA MATRICOLA DEL MOTORE
DETAILS QUI PEUVENT ETRE FOURNI SEULEMENT EN COMMUNICANT LE NUMERO DE SERIE DU MOTEUR
DETAILS FURNISHED ONLY COMMUNICATING SERIAL NUMBER FOR THE ENGINE
DIESE EINZELHEITEN SIND LIEFERBAR NUR WENN DIE SERIENUMMER MITGETEILT WIRD MOTOR
DETALLES QUE PUEDENT SER PROVISTOS SOLO COMUNICANDO EL NUMERO DE SERIE MOTOR

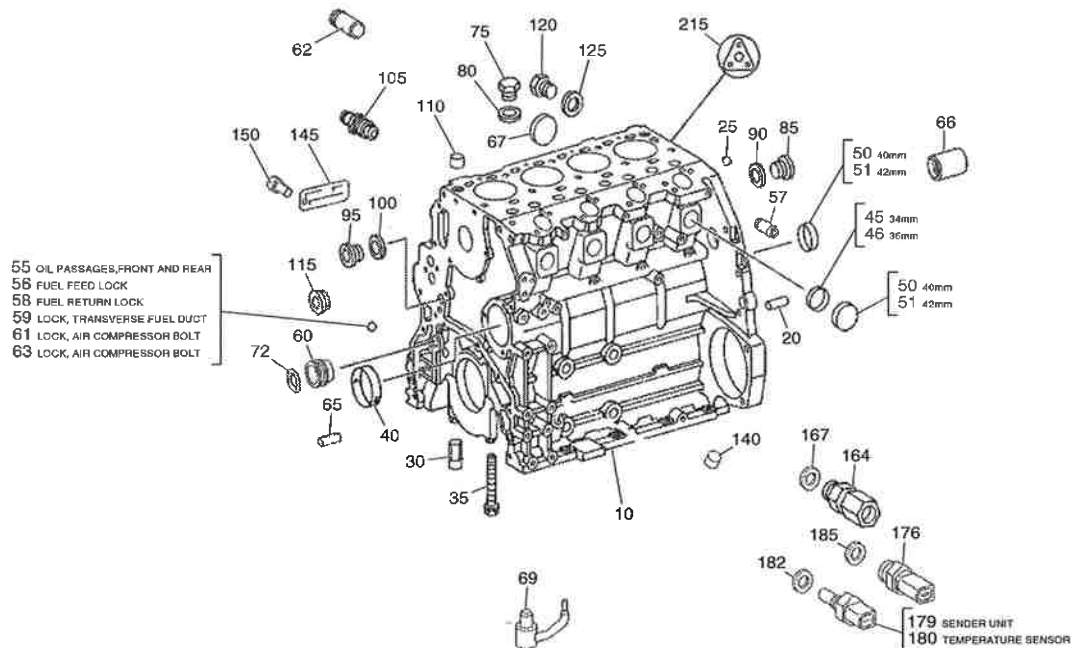
931856MOD



BM5213

MONOBLOCCO
BLOC-CYLINDRES
CYLINDER BLOCK
ZYLINDERBLOCK
BLOQUE-CILINDROS

931856MOD



- 55 OIL PASSAGES, FRONT AND REAR
- 56 FUEL FEED LOCK
- 58 FUEL RETURN LOCK
- 59 LOCK, TRANSVERSE FUEL DUCT
- 61 LOCK, AIR COMPRESSOR BOLT
- 63 LOCK, AIR COMPRESSOR BOLT

- 50 40mm
- 51 42mm
- 45 34mm
- 46 36mm
- 50 40mm
- 51 42mm

- 179 SENDER UNIT
- 180 TEMPERATURE SENSOR

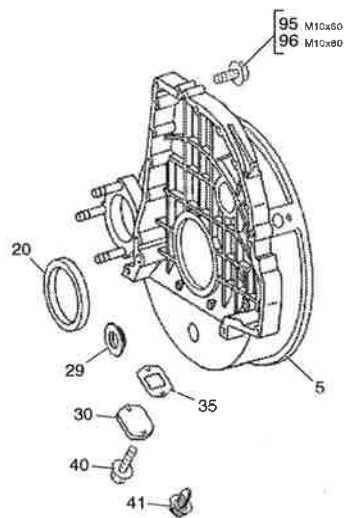
PARTICOLARI FORNIBILI SOLAMENTE COMUNICANDO LA MATRICOLA DEL MOTORE
 DETAILS QUI PEUVENT ETRE FOURNI SEULEMENT EN COMMUNICANT LE NUMERO DE SERIE DU MOTEUR
 DETAILS FURNISHED ONLY COMMUNICATING SERIAL NUMBER FOR THE ENGINE
 DIESE EINZELHEITEN SIND LIEFERBAR NUR WENN DIE SERIENUMMER MITGETEILT WIRD MOTOR
 DETALLES QUE PUEDENT SER PROVISTOS SOLO COMUNICANDO EL NUMERO DE SERIE MOTOR

931856MOD

BM5214

DISTRIBUZIONE
DISTRIBUTION
TIMING
STEUERUNG
DISTRIBUCION

931856MOD



- 95 M10x50
- 96 M10x60

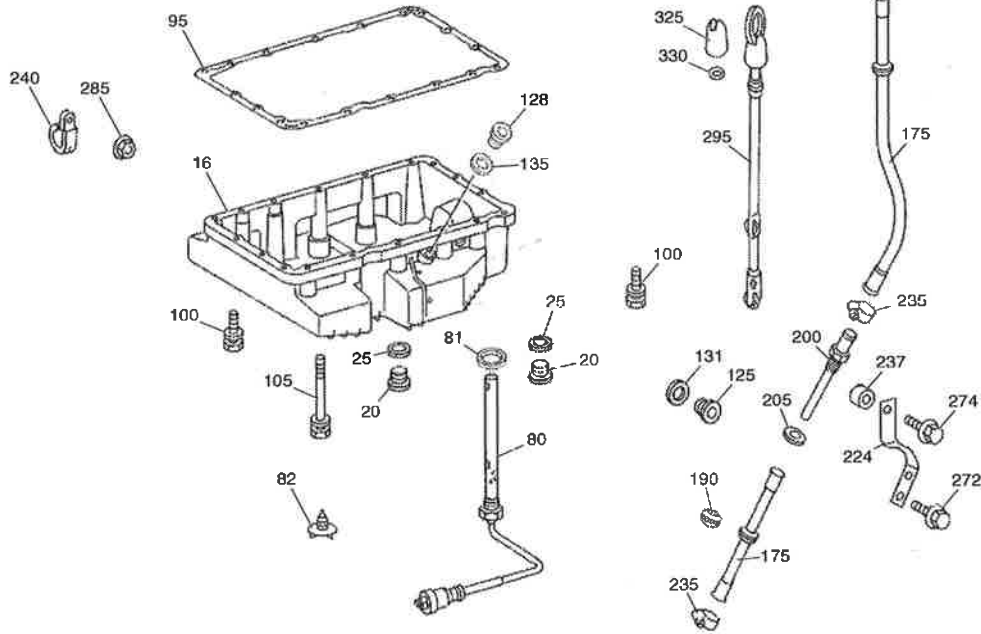
PARTICOLARI FORNIBILI SOLAMENTE COMUNICANDO LA MATRICOLA DEL MOTORE
 DETAILS QUI PEUVENT ETRE FOURNI SEULEMENT EN COMMUNICANT LE NUMERO DE SERIE DU MOTEUR
 DETAILS FURNISHED ONLY COMMUNICATING SERIAL NUMBER FOR THE ENGINE
 DIESE EINZELHEITEN SIND LIEFERBAR NUR WENN DIE SERIENUMMER MITGETEILT WIRD MOTOR
 DETALLES QUE PUEDENT SER PROVISTOS SOLO COMUNICANDO EL NUMERO DE SERIE MOTOR

931856MOD

BM5215

COPPA OLIO - ASTA LIVELLO OLIO
 CARTER D'HUILE - JAUGE DE NIVEAU
 LUBRICATING OIL SUMP - DIPSTICK & FILLER TUBE
 SCHMIERDELWANNE - MESS-STAB
 CARTER DEL ACEITE LUBRICANTE - VARILLA NIVEL ACEITE

931856MOD



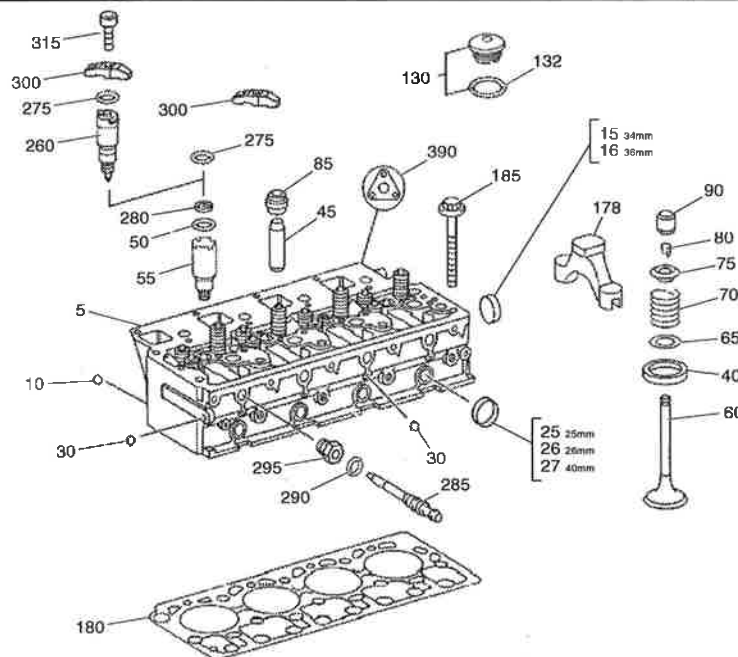
PARTICOLARI FORNIBILI SOLAMENTE COMUNICANDO LA MATRICOLA DEL MOTORE
 DETAILS QUI PEUVENT ETRE FOURNI SEULEMENT EN COMMUNICANT LE NUMERO DE SERIE DU MOTEUR
 DETAILS FURNISHED ONLY COMMUNICATING SERIAL NUMBER FOR THE ENGINE
 DIESE EINZELHEITEN SIND LIEFERBAR NUR WENN DIE SERIENUMMER MITGETEILT WIRD
 DETALLES QUE PUEDENT SER PROVISTOS SOLO COMUNICANDO EL NUMERO DE SERIE MOTOR

931856MOD

BM5216

TESTATA
 CULASSE
 CYLINDER HEAD
 ZYLINDERKOPF
 CULATA

931856MOD



PARTICOLARI FORNIBILI SOLAMENTE COMUNICANDO LA MATRICOLA DEL MOTORE
 DETAILS QUI PEUVENT ETRE FOURNI SEULEMENT EN COMMUNICANT LE NUMERO DE SERIE DU MOTEUR
 DETAILS FURNISHED ONLY COMMUNICATING SERIAL NUMBER FOR THE ENGINE
 DIESE EINZELHEITEN SIND LIEFERBAR NUR WENN DIE SERIENUMMER MITGETEILT WIRD
 DETALLES QUE PUEDENT SER PROVISTOS SOLO COMUNICANDO EL NUMERO DE SERIE MOTOR

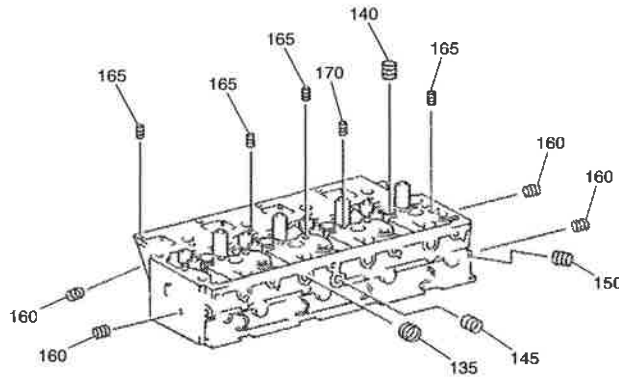
931856MOD



BM5217

TESTATA
CULASSE
CYLINDER HEAD
ZYLINDERKOPF
CULATA

931856MOD



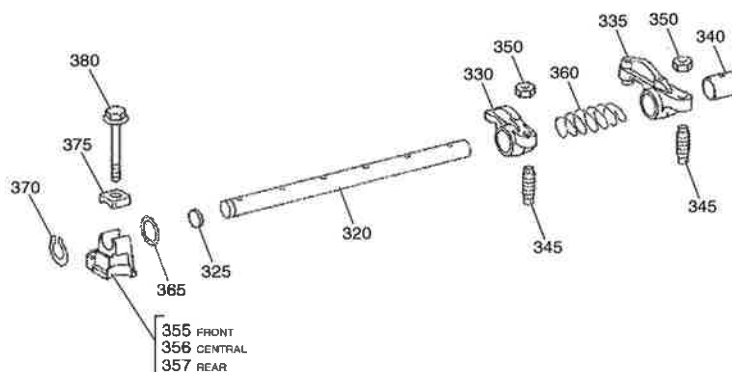
PARTICOLARI FORNIBILI SOLAMENTE COMUNICANDO LA MATRICOLA DEL MOTORE
 DETAILS QUI PEUVENT ETRE FOURNI SEULEMENT EN COMMUNICANT LE NUMERO DE SERIE DU MOTEUR
 DETAILS FURNISHED ONLY COMMUNICATING SERIAL NUMBER FOR THE ENGINE
 DIESE EINZELHEITEN SIND LIEFERBAR NUR WENN DIE SERIENUMMER MITGETEILT WIRD MOTOR
 DETALLES QUE PUEDENT SER PROVISTOS SOLO COMUNICANDO EL NUMERO DE SERIE MOTOR

931856MOD

BM5218

ASSE E BILANCIERI
 AXE DES CULBUTEURS
 ROCKER SHAFT
 KIPPEBELANLAGE
 EJE DE BALANCIEN

931856MOD



PARTICOLARI FORNIBILI SOLAMENTE COMUNICANDO LA MATRICOLA DEL MOTORE
 DETAILS QUI PEUVENT ETRE FOURNI SEULEMENT EN COMMUNICANT LE NUMERO DE SERIE DU MOTEUR
 DETAILS FURNISHED ONLY COMMUNICATING SERIAL NUMBER FOR THE ENGINE
 DIESE EINZELHEITEN SIND LIEFERBAR NUR WENN DIE SERIENUMMER MITGETEILT WIRD MOTOR
 DETALLES QUE PUEDENT SER PROVISTOS SOLO COMUNICANDO EL NUMERO DE SERIE MOTOR

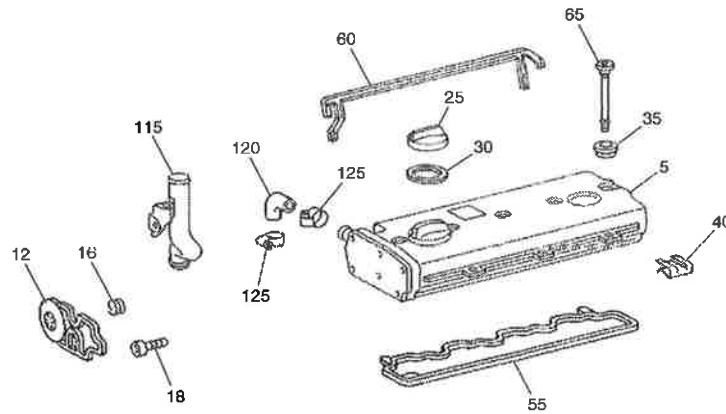
931856MOD



BM5219

TAPPO SFIATATOIO - TAPPO RIEMPIMENTO
 RAMPLISSEUR RENIFLARD - RAMPLISSEUR D'HUILE
 LUBRICATING BREATHER - LUBRICATING OIL FILTER
 ENTLUEFTUNG - DELEINFUELLSTUTZEN
 RENIFLARD DEL ACEITE LUBRICANTE - LLENADO DEL ACEITE LUBRICANTE

931856MOD



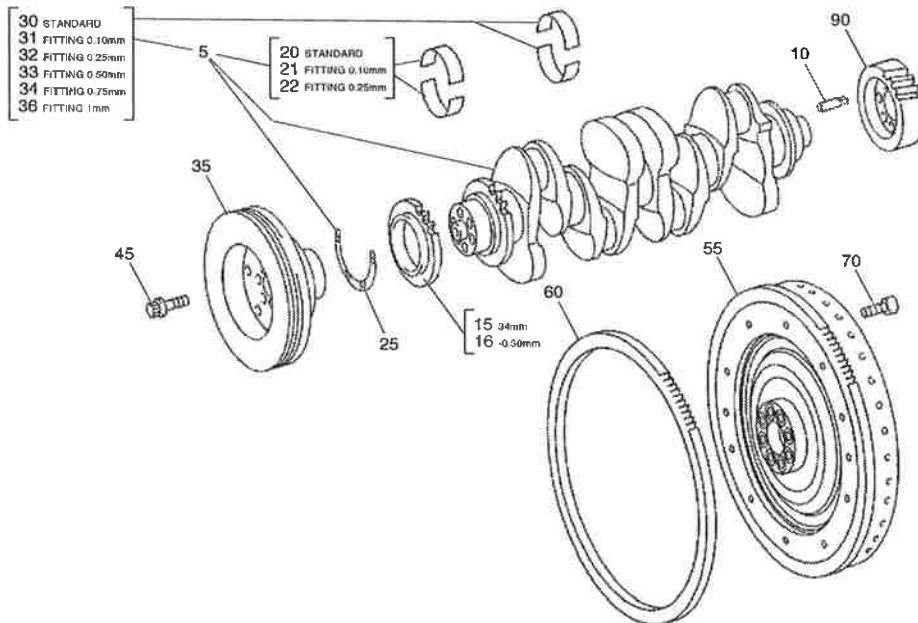
PARTICOLARI FORNIBILI SOLAMENTE COMUNICANDO LA MATRICOLA DEL MOTORE
 DETAILS QUI PEUVENT ETRE FOURNI SEULEMENT EN COMMUNICANT LE NUMERO DE SERIE DU MOTEUR
 DETAILS FURNISHED ONLY COMMUNICATING SERIAL NUMBER FOR THE ENGINE
 DIESE EINZELHEITEN SIND LIEFERBAR NUR WENN DIE SERIENUMMER MITGETEILT WIRD MOTOR
 DETALLES QUE PUEDENT SER PROVISTOS SOLO COMUNICANDO EL NUMERO DE SERIE MOTOR

931856MOD

BM5220

ALBERO A MANOVELLA
 VILEBREQUIN
 CRANKSHAFT
 KURBELWELLE
 CIGUENAL

931856MOD



PARTICOLARI FORNIBILI SOLAMENTE COMUNICANDO LA MATRICOLA DEL MOTORE
 DETAILS QUI PEUVENT ETRE FOURNI SEULEMENT EN COMMUNICANT LE NUMERO DE SERIE DU MOTEUR
 DETAILS FURNISHED ONLY COMMUNICATING SERIAL NUMBER FOR THE ENGINE
 DIESE EINZELHEITEN SIND LIEFERBAR NUR WENN DIE SERIENUMMER MITGETEILT WIRD MOTOR
 DETALLES QUE PUEDENT SER PROVISTOS SOLO COMUNICANDO EL NUMERO DE SERIE MOTOR

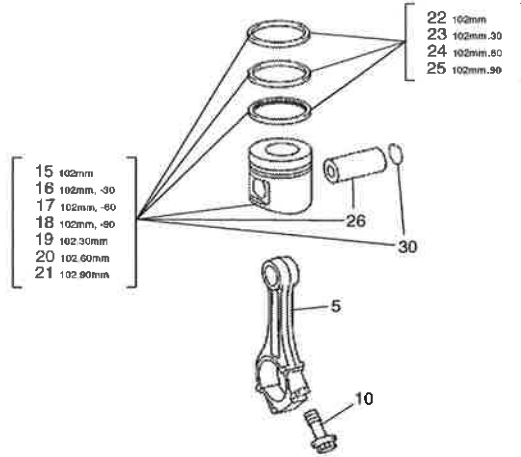
931856MOD



BM5221

BIELLE E PISTONI
PISTONS ET BIELLES
PISTONS AND CONNECTING RODS
KOLBEN UND PLEUEL
PISTONES A BIELAS

931856MOD



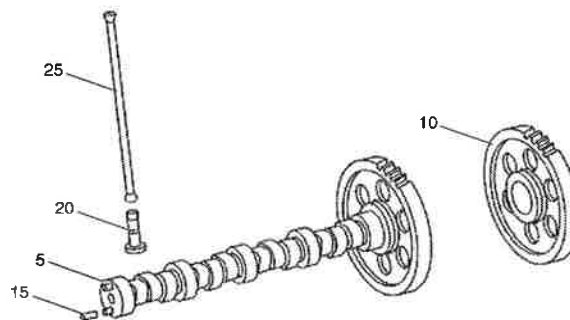
PARTICOLARI FORNIBILI SOLAMENTE COMUNICANDO LA MATRICOLA DEL MOTORE
DETAILS QUI PEUVENT ETRE FOURNI SEULEMENT EN COMMUNICANT LE NUMERO DE SERIE DU MOTEUR
DETAILS FURNISHED ONLY COMMUNICATING SERIAL NUMBER FOR THE ENGINE
DIESE EINZELHEITEN SIND LIEFERBAR NUR WENN DIE SERIENUMMER MITGETEILT WIRD MOTOR
DETALLES QUE PUEDENT SER PROVISTOS SOLO COMUNICANDO EL NUMERO DE SERIE MOTOR

931856MOD

BM5222

BIELLE E PISTONI
PISTONS ET BIELLES
PISTONS AND CONNECTING RODS
KOLBEN UND PLEUEL
PISTONES A BIELAS

931856MOD



PARTICOLARI FORNIBILI SOLAMENTE COMUNICANDO LA MATRICOLA DEL MOTORE
DETAILS QUI PEUVENT ETRE FOURNI SEULEMENT EN COMMUNICANT LE NUMERO DE SERIE DU MOTEUR
DETAILS FURNISHED ONLY COMMUNICATING SERIAL NUMBER FOR THE ENGINE
DIESE EINZELHEITEN SIND LIEFERBAR NUR WENN DIE SERIENUMMER MITGETEILT WIRD MOTOR
DETALLES QUE PUEDENT SER PROVISTOS SOLO COMUNICANDO EL NUMERO DE SERIE MOTOR

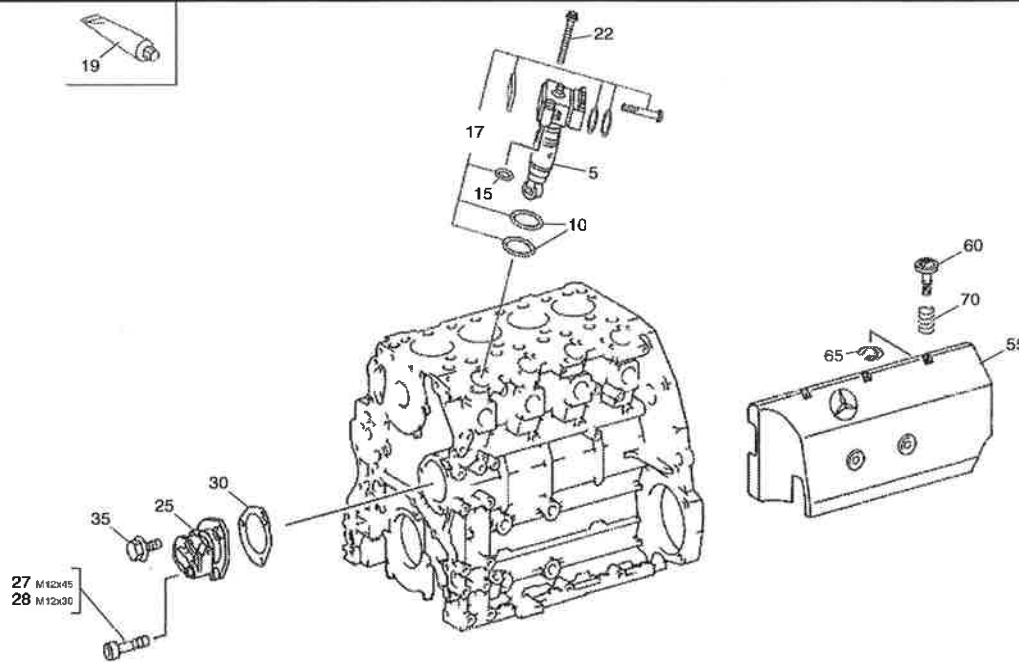
931856MOD



BM5223

POMPA COMBUSTIBILE
POMPE D'ALIMENTATION
FUEL PUMP
KRAFTSTOFFPUMPE
BOMBA DE COMBUSTIBLE

931856MOD



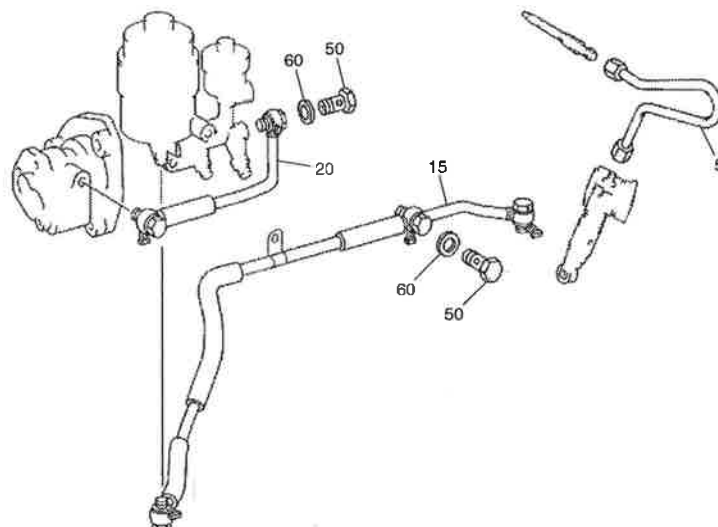
PARTICOLARI FORNIBILI SOLAMENTE COMUNICANDO LA MATRICOLA DEL MOTORE
DETAILS QUI PEUVENT ETRE FOURNI SEULEMENT EN COMMUNICANT LE NUMERO DE SERIE DU MOTEUR
DETAILS FURNISHED ONLY COMMUNICATING SERIAL NUMBER FOR THE ENGINE
DIESE EINZELHEITEN SIND LIEFERBAR NUR WENN DIE SERIENUMMER MITGETEILT WIRD
DETALLES QUE PUEDENT SER PROVISTOS SOLO COMUNICANDO EL NUMERO DE SERIE MOTOR

931856MOD

BM5224

EQUIPAGGIAMENTO INIEZIONE NAFTA (DIESEL)
EQUIPEMENT D'INJECTION (DIESEL)
FUEL INJECTION EQUIPMENT (DIESEL)
EINSPRITZANLAGE (DIESEL)
EQUIPO DE INYECCION DEL COMBUSTIBLE (DIESEL)

931856MOD



PARTICOLARI FORNIBILI SOLAMENTE COMUNICANDO LA MATRICOLA DEL MOTORE
DETAILS QUI PEUVENT ETRE FOURNI SEULEMENT EN COMMUNICANT LE NUMERO DE SERIE DU MOTEUR
DETAILS FURNISHED ONLY COMMUNICATING SERIAL NUMBER FOR THE ENGINE
DIESE EINZELHEITEN SIND LIEFERBAR NUR WENN DIE SERIENUMMER MITGETEILT WIRD
DETALLES QUE PUEDENT SER PROVISTOS SOLO COMUNICANDO EL NUMERO DE SERIE MOTOR

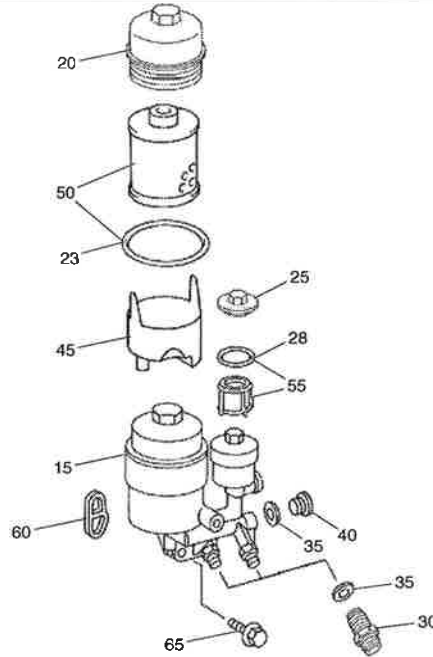
931856MOD



BM5225

FILTRO COMBUSTIBILE
FILTRE A COMBUSTIBILE
FUEL FILTER
KRAFTSTOFF-FILTER
FILTRO DE COMBUSTIBLE

931856MOD



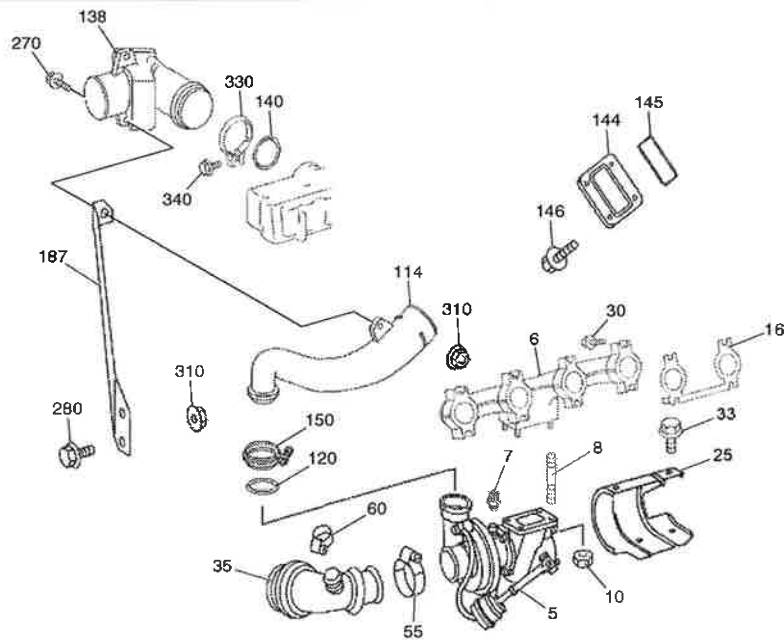
PARTICOLARI FORNIBILI SOLAMENTE COMUNICANDO LA MATRICOLA DEL MOTORE
 DETAILS QUI PEUVENT ETRE FOURNI SEULEMENT EN COMMUNICANT LE NUMERO DE SERIE DU MOTEUR
 DETAILS FURNISHED ONLY COMMUNICATING SERIAL NUMBER FOR THE ENGINE
 DIESE EINZELHEITEN SIND LIEFERBAR NUR WENN DIE SERIENUMMER MITGETEILT WIRD MOTOR
 DETALLES QUE PUEDEN SER PROVISTOS SOLO COMUNICANDO EL NUMERO DE SERIE MOTOR

931856MOD

BM5227

TURBO COMPRESSORE
TURBO-COMPRESSEUR
TURBOCHARGER
TURBOLADER
TURBOSPLADOR

931856MOD



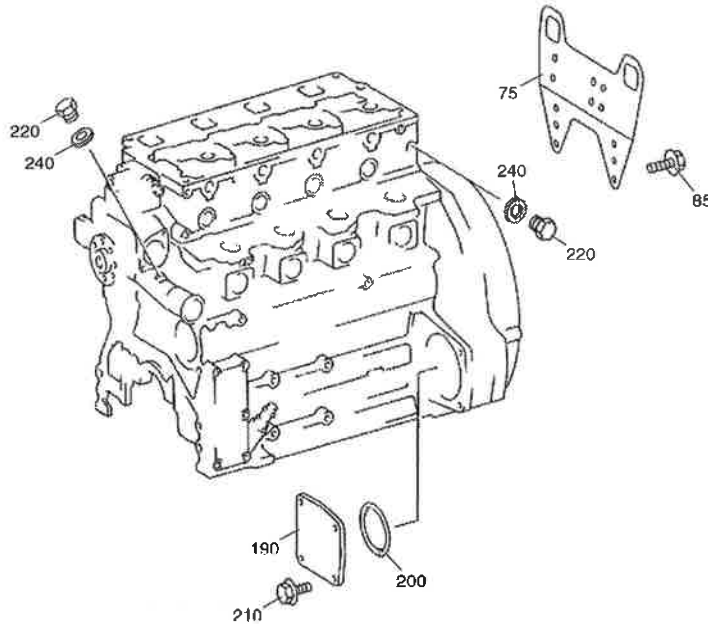
PARTICOLARI FORNIBILI SOLAMENTE COMUNICANDO LA MATRICOLA DEL MOTORE
 DETAILS QUI PEUVENT ETRE FOURNI SEULEMENT EN COMMUNICANT LE NUMERO DE SERIE DU MOTEUR
 DETAILS FURNISHED ONLY COMMUNICATING SERIAL NUMBER FOR THE ENGINE
 DIESE EINZELHEITEN SIND LIEFERBAR NUR WENN DIE SERIENUMMER MITGETEILT WIRD MOTOR
 DETALLES QUE PUEDEN SER PROVISTOS SOLO COMUNICANDO EL NUMERO DE SERIE MOTOR

931856MOD

BM5228

APPLICAZIONI VARIE
APPLICATIONS DIVERSES ET AUXILIAIRES
APPLICATION MISCELLANEOUS AND AUXILIARIES
GERÄTEZUBEHÖR UND NEBENAGGRGATE
EQUIPO MISCELANEO Y AUXILIAR

931856MOD



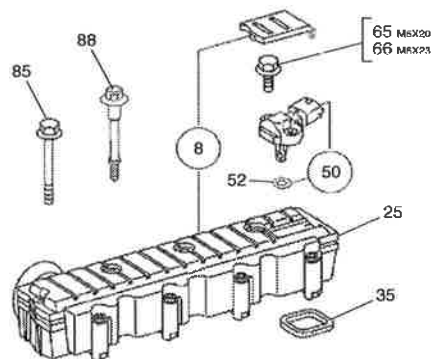
PARTICOLARI FORNIBILI SOLAMENTE COMUNICANDO LA MATRICOLA DEL MOTORE
DETAILS QUI PEUVENT ETRE FOURNI SEULEMENT EN COMMUNICANT LE NUMERO DE SERIE DU MOTEUR
DETAILS FURNISHED ONLY COMMUNICATING SERIAL NUMBER FOR THE ENGINE
DIESE EINZELHEITEN SIND LIEFERBAR NUR WENN DIE SERIENUMMER MITGETEILT WIRD
DETALLES QUE PUEDENT SER PROVISTOS SOLO COMUNICANDO EL NUMERO DE SERIE MOTOR

931856MOD

BM5229

CONDOTTO ASPIRAZIONE
COLLECTEURS D'ADMISSION
INTAKE
SAUGROHR
TUBO DE ADMISION

931856MOD



PARTICOLARI FORNIBILI SOLAMENTE COMUNICANDO LA MATRICOLA DEL MOTORE
DETAILS QUI PEUVENT ETRE FOURNI SEULEMENT EN COMMUNICANT LE NUMERO DE SERIE DU MOTEUR
DETAILS FURNISHED ONLY COMMUNICATING SERIAL NUMBER FOR THE ENGINE
DIESE EINZELHEITEN SIND LIEFERBAR NUR WENN DIE SERIENUMMER MITGETEILT WIRD
DETALLES QUE PUEDENT SER PROVISTOS SOLO COMUNICANDO EL NUMERO DE SERIE MOTOR

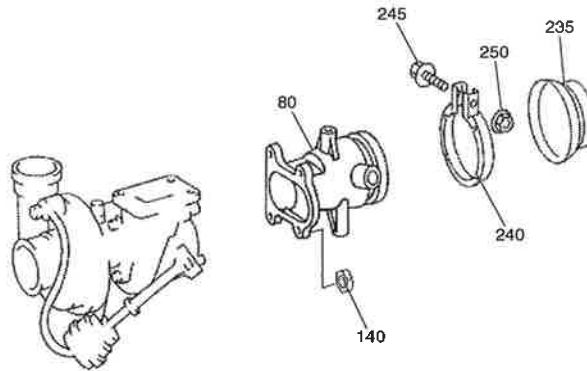
931856MOD



BM5230

APPLICAZIONI VARIE
APPLICATIONS DIVERSES ET AUXILIARES
APPLICATION MISCELLANEOUS AND AUXILIARIES
GERAETEZUBEHOER UND NEBEBAGGRAGATE
EQUIPO MISCELANEO Y AUXILIAR

931856MOD



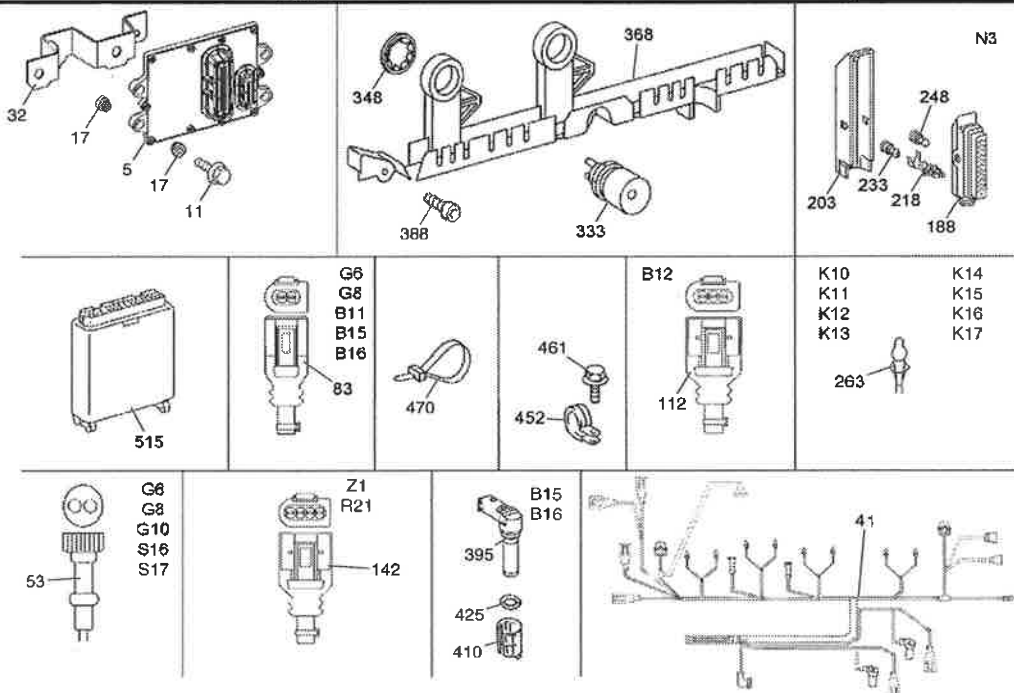
PARTICOLARI FORNIBILI SOLAMENTE COMUNICANDO LA MATRICOLA DEL MOTORE
DETAILS QUI PEUVENT ETRE FOURNI SEULEMENT EN COMMUNICANT LE NUMERO DE SERIE DU MOTEUR
DETAILS FURNISHED ONLY COMMUNICATING SERIAL NUMBER FOR THE ENGINE
DIESE EINZELHEITEN SIND LIEFERBAR NUR WENN DIE SERIENUMMER MITGETEILT WIRD MOTOR
DETALLES QUE PUEDENT SER PROVISTOS SOLO COMUNICANDO EL NUMERO DE SERIE MOTOR

931856MOD

BM5231

IMPIANTO ELETTRICO
EQUIPEMENT ELECTRIQUE
ELECTRICAL EQUIPMENT
ELEKTRISCHE AUSRUSTUNG
EQUIPO ELECTRICO

931856MOD



PARTICOLARI FORNIBILI SOLAMENTE COMUNICANDO LA MATRICOLA DEL MOTORE
DETAILS QUI PEUVENT ETRE FOURNI SEULEMENT EN COMMUNICANT LE NUMERO DE SERIE DU MOTEUR
DETAILS FURNISHED ONLY COMMUNICATING SERIAL NUMBER FOR THE ENGINE
DIESE EINZELHEITEN SIND LIEFERBAR NUR WENN DIE SERIENUMMER MITGETEILT WIRD MOTOR
DETALLES QUE PUEDENT SER PROVISTOS SOLO COMUNICANDO EL NUMERO DE SERIE MOTOR

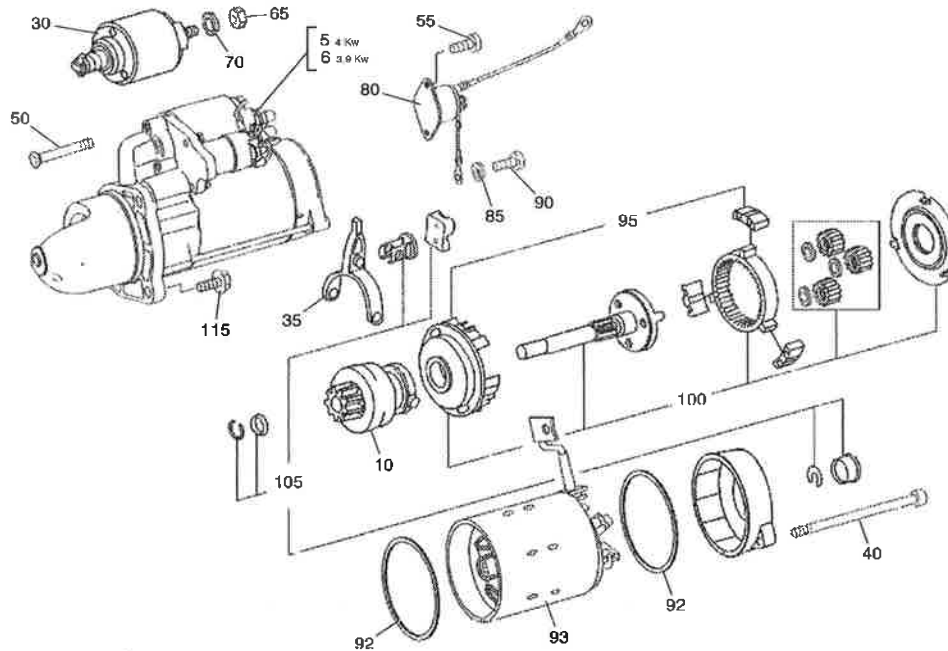
931856MOD



BM5232

MOTORINO AVVIAMENTO
DEMARREUR
STARTER MOTOR
ANLASSER
ARRANCADOR

931856MOD



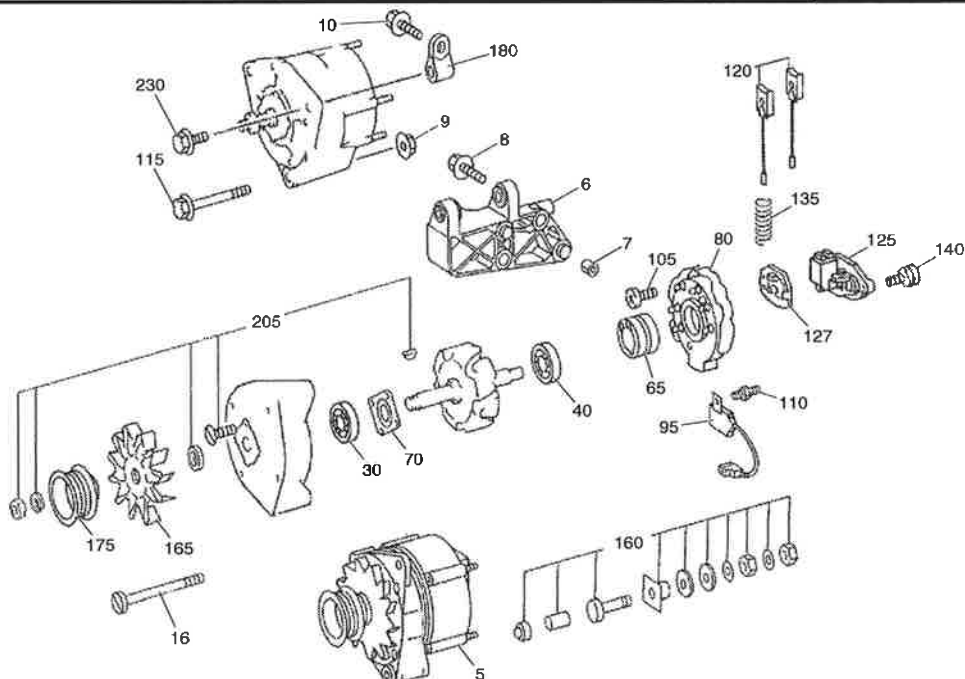
PARTICOLARI FORNIBILI SOLAMENTE COMUNICANDO LA MATRICOLA DEL MOTORE
DETAILS QUI PEUVENT ETRE FOURNI SEULEMENT EN COMMUNICANT LE NUMERO DE SERIE DU MOTEUR
DETAILS FURNISHED ONLY COMMUNICATING SERIAL NUMBER FOR THE ENGINE
DIESE EINZELHEITEN SIND LIEFERBAR NUR WENN DIE SERIENUMMER MITGETEILT WIRD
DETALLES QUE PUEDENT SER PROVISTOS SOLO COMUNICANDO EL NUMERO DE SERIE MOTOR

931856MOD

BM5233

ALTERNATORE E GENERATORE
ALTERNATEUR ET DYNAMO
ALTERNATOR AND GENERATOR
DREHSTROM-WECHSELSTROM-LICHTMASCHINE
ALTERNADOR Y DINAMO

931856MOD



PARTICOLARI FORNIBILI SOLAMENTE COMUNICANDO LA MATRICOLA DEL MOTORE
DETAILS QUI PEUVENT ETRE FOURNI SEULEMENT EN COMMUNICANT LE NUMERO DE SERIE DU MOTEUR
DETAILS FURNISHED ONLY COMMUNICATING SERIAL NUMBER FOR THE ENGINE
DIESE EINZELHEITEN SIND LIEFERBAR NUR WENN DIE SERIENUMMER MITGETEILT WIRD
DETALLES QUE PUEDENT SER PROVISTOS SOLO COMUNICANDO EL NUMERO DE SERIE MOTOR

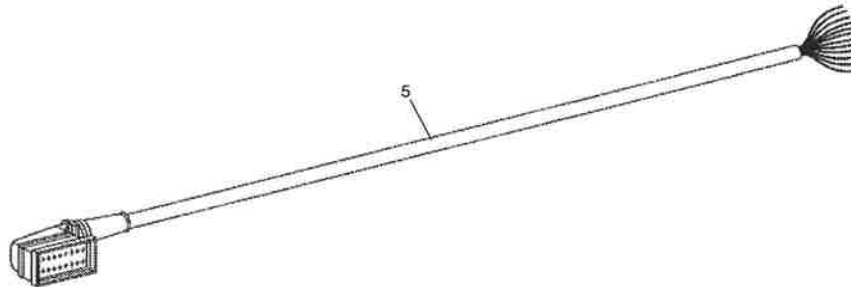
931856MOD



BM5234

IMPIANTO ELETTRICO
EQUIPEMENT ELECTRIQUE
ELECTRICAL EQUIPMENT
ELEKTRISCHE AUSRUSTUNG
EQUIPO ELECTRICO

931856MOD



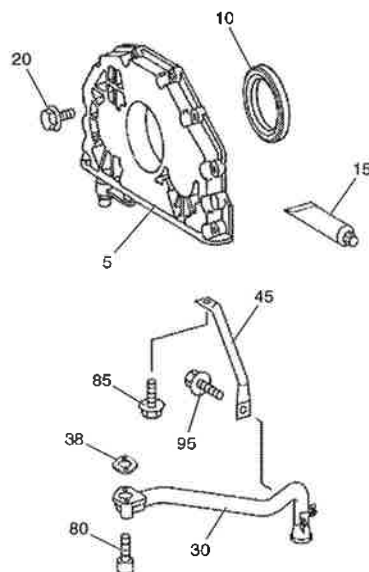
PARTICOLARI FORNIBILI SOLAMENTE COMUNICANDO LA MATRICOLA DEL MOTORE
DETAILS QUI PEUVENT ETRE FOURNI SEULEMENT EN COMMUNICANT LE NUMERO DE SERIE DU MOTEUR
DETAILS FURNISHED ONLY COMMUNICATING SERIAL NUMBER FOR THE ENGINE
DIESE EINZELHEITEN SIND LIEFERBAR NUR WENN DIE SERIENUMMER MITGETEILT WIRD MOTOR
DETALLES QUE PUEDENT SER PROVISTOS SOLO COMUNICANDO EL NUMERO DE SERIE MOTOR

931856MOD

BM5235

LUBRIFICAZIONE MOTORE
GRAISSAGE DU MOTEUR
ENGINE LUBRICATION
MOTORSSCHMIERUNG
LUBRICACION DEL MOTOR

931856MOD



PARTICOLARI FORNIBILI SOLAMENTE COMUNICANDO LA MATRICOLA DEL MOTORE
DETAILS QUI PEUVENT ETRE FOURNI SEULEMENT EN COMMUNICANT LE NUMERO DE SERIE DU MOTEUR
DETAILS FURNISHED ONLY COMMUNICATING SERIAL NUMBER FOR THE ENGINE
DIESE EINZELHEITEN SIND LIEFERBAR NUR WENN DIE SERIENUMMER MITGETEILT WIRD MOTOR
DETALLES QUE PUEDENT SER PROVISTOS SOLO COMUNICANDO EL NUMERO DE SERIE MOTOR

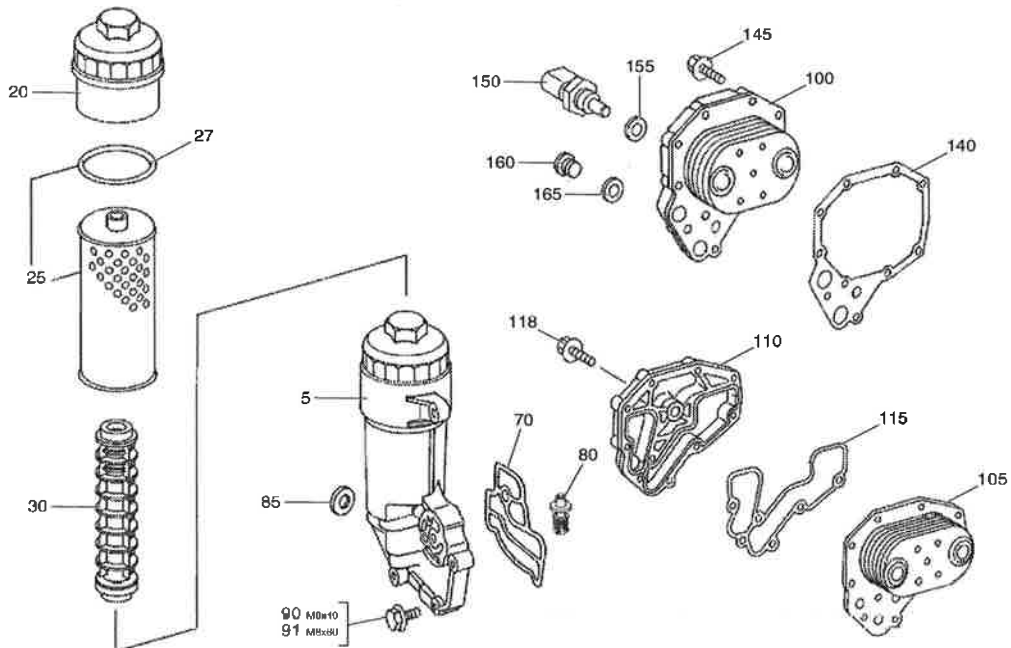
931856MOD



BM5236

FILTRO OLIO - RADIATORE OLIO
 FILTRE A HUILE - RADIATEUR D'HUILE
 LUBRICATING OIL FILLER - OIL COOLER
 SCHMIEROELFILTER - OELKUEHLER
 FILTRO INTEGRAL - RADIADOR DE ACEITE

931856MOD



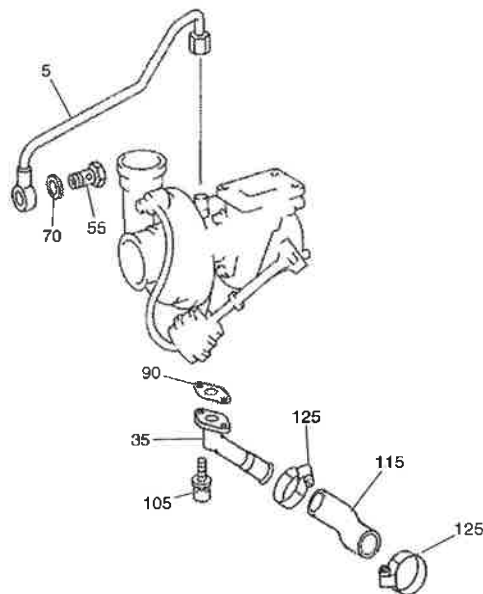
PARTICOLARI FORNIBILI SOLAMENTE COMUNICANDO LA MATRICOLA DEL MOTORE
 DETAILS QUI PEUVENT ETRE FOURNI SEULEMENT EN COMMUNICANT LE NUMERO DE SERIE DU MOTEUR
 DETAILS FURNISHED ONLY COMMUNICATING SERIAL NUMBER FOR THE ENGINE
 DIESE EINZELHEITEN SIND LIEFERBAR NUR WENN DIE SERIENUMMER MITGETEILT WIRD
 DETALLES QUE PUEDENT SER PROVISTOS SOLO COMUNICANDO EL NUMERO DE SERIE MOTOR

931856MOD

BM5237

LUBRIFICAZIONE MOTORE
 GRAISSAGE DU MOTEUR
 ENGINE LUBRICATION
 MOTORSSCHMIERUNG
 LUBRICACION DEL MOTOR

931856MOD



PARTICOLARI FORNIBILI SOLAMENTE COMUNICANDO LA MATRICOLA DEL MOTORE
 DETAILS QUI PEUVENT ETRE FOURNI SEULEMENT EN COMMUNICANT LE NUMERO DE SERIE DU MOTEUR
 DETAILS FURNISHED ONLY COMMUNICATING SERIAL NUMBER FOR THE ENGINE
 DIESE EINZELHEITEN SIND LIEFERBAR NUR WENN DIE SERIENUMMER MITGETEILT WIRD
 DETALLES QUE PUEDENT SER PROVISTOS SOLO COMUNICANDO EL NUMERO DE SERIE MOTOR

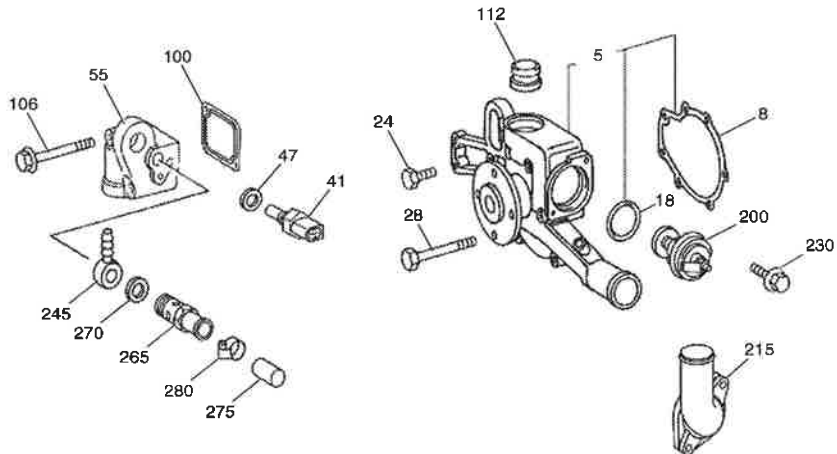
931856MOD



BM5238

POMPA DELL'ACQUA
POMPE A EAU
WATER PUMP
WASSERPUMPE
BOMBA DEL AGUA

931856MOD



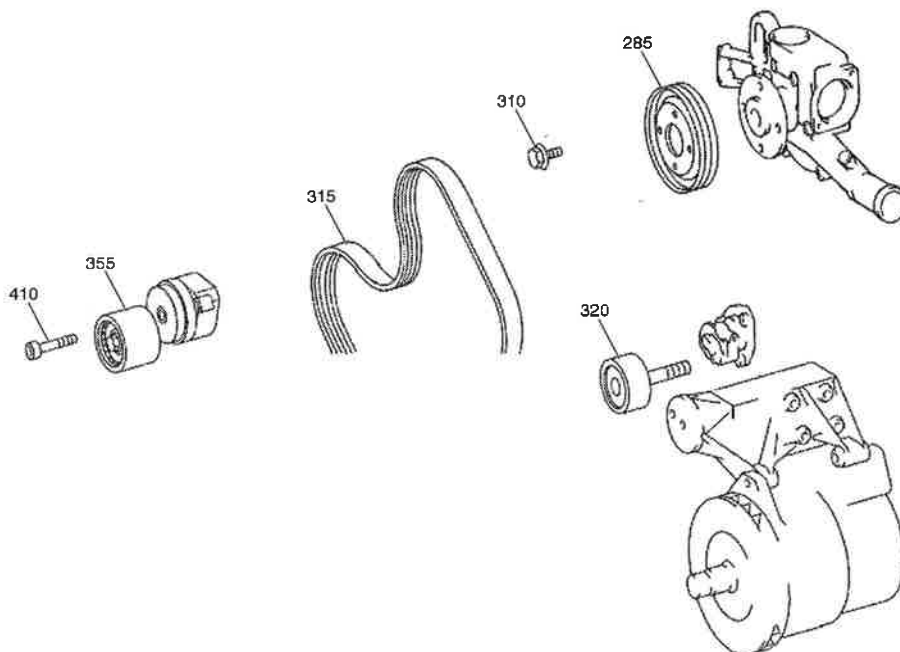
PARTICOLARI FORNIBILI SOLAMENTE COMUNICANDO LA MATRICOLA DEL MOTORE
DETAILS QUI PEUVENT ETRE FOURNI SEULEMENT EN COMMUNICANT LE NUMERO DE SERIE DU MOTEUR
DETAILS FURNISHED ONLY COMMUNICATING SERIAL NUMBER FOR THE ENGINE
DIESE EINZELHEITEN SIND LIEFERBAR NUR WENN DIE SERIENUMMER MITGETEILT WIRD MOTOR
DETALLES QUE PUEDENT SER PROVISTOS SOLO COMUNICANDO EL NUMERO DE SERIE MOTOR

931856MOD

BM5239

APPLICAZIONI VARIE
APPLICATIONS DIVERSES ET AUXILIARES
APPLICATION MISCELLANEOUS AND AUXILIARIES
GERAETEZUBEHOER UND NEBENAGGRAGATE
EQUIPO MISCELANEO Y AUXILIAR

931856MOD



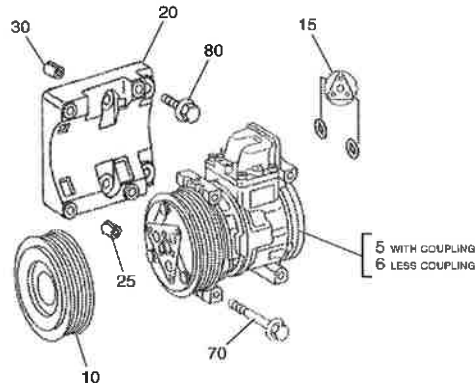
PARTICOLARI FORNIBILI SOLAMENTE COMUNICANDO LA MATRICOLA DEL MOTORE
DETAILS QUI PEUVENT ETRE FOURNI SEULEMENT EN COMMUNICANT LE NUMERO DE SERIE DU MOTEUR
DETAILS FURNISHED ONLY COMMUNICATING SERIAL NUMBER FOR THE ENGINE
DIESE EINZELHEITEN SIND LIEFERBAR NUR WENN DIE SERIENUMMER MITGETEILT WIRD MOTOR
DETALLES QUE PUEDENT SER PROVISTOS SOLO COMUNICANDO EL NUMERO DE SERIE MOTOR

931856MOD

BM5240

APPLICAZIONI VARIE
APPLICATIONS DIVERSES ET AUXILIAIRES
APPLICATION MISCELLANEOUS AND AUXILIARIES
GERÄTEZUBEHÖR UND NEBENAGGREGATE
EQUIPO MISCELANEO Y AUXILIAR

931856MOD



PARTICOLARI FORNIBILI SOLAMENTE COMUNICANDO LA MATRICOLA DEL MOTORE
DETAILS QUI PEUVENT ETRE FOURNI SEULEMENT EN COMMUNICANT LE NUMERO DE SERIE DU MOTEUR
DETAILS FURNISHED ONLY COMMUNICATING SERIAL NUMBER FOR THE ENGINE
DIESE EINZELHEITEN SIND LIEFERBAR NUR WENN DIE SERIENUMMER MITGETEILT WIRD
DETALLES QUE PUEDENT SER PROVISTOS SOLO COMUNICANDO EL NUMERO DE SERIE MOTOR

931856MOD

**ALBERO CARDANICO
ARBRE A CARDAN
CARDAN SHAFT
KARDANWELLE
CARDAN DE TRASMISION**

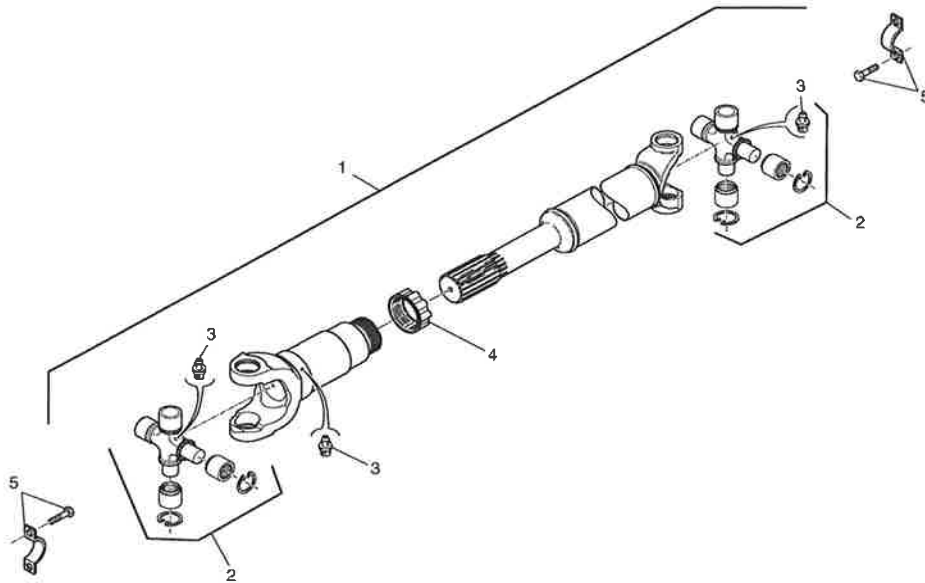
**NUMERO - REFERENCE
NUMBER - NUMMER 925864
NUMERO**

925864MOD

BN5011

ALBERO CARDANICO
ARBRE A CARDAN
CARDAN SHAFT
KARDANWELLE
CARDAN DE TRANSMISION

925864MOD



925864MOD

**ALBERO CARDANICO
ARBRE A CARDAN
CARDAN SHAFT
KARDANWELLE
CARDAN DE TRASMISION**

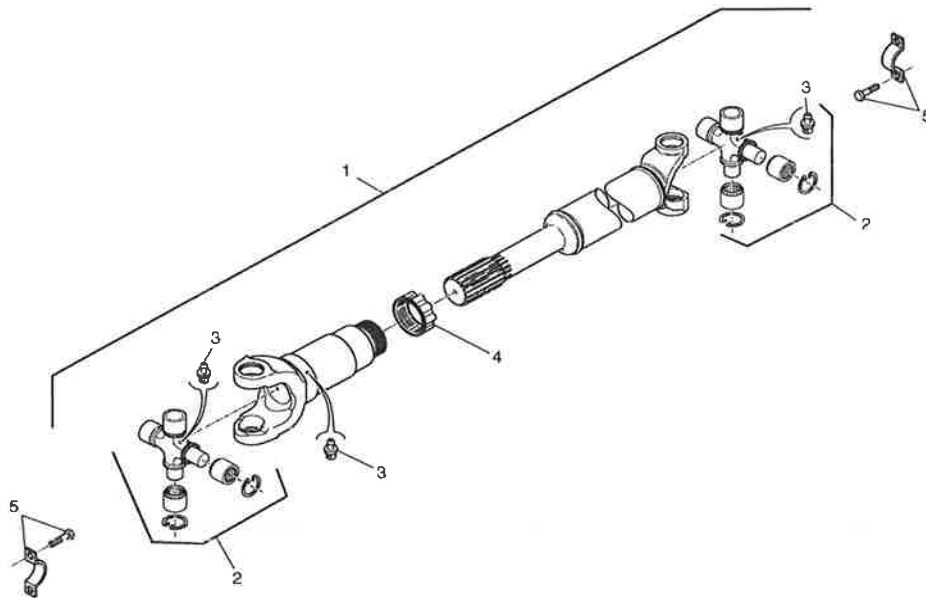
**NUMERO - REFERENCE
NUMBER - NUMMER 925865
NUMERO**

925865MOD

BN5012

ALBERO CARDANICO
ARBRE A CARJAN
CARDAN SHAFT
KARDANWELLE
CARDAN DE TRANSMISION

925865MOD



925865MOD

**CAMBIO
BOITE DE VITESSES
GEARBOX
SCHALTUNG
CAMBIO**

NUMERO - REFERENCE 923432
NUMBER - NUMMER
NUMERO

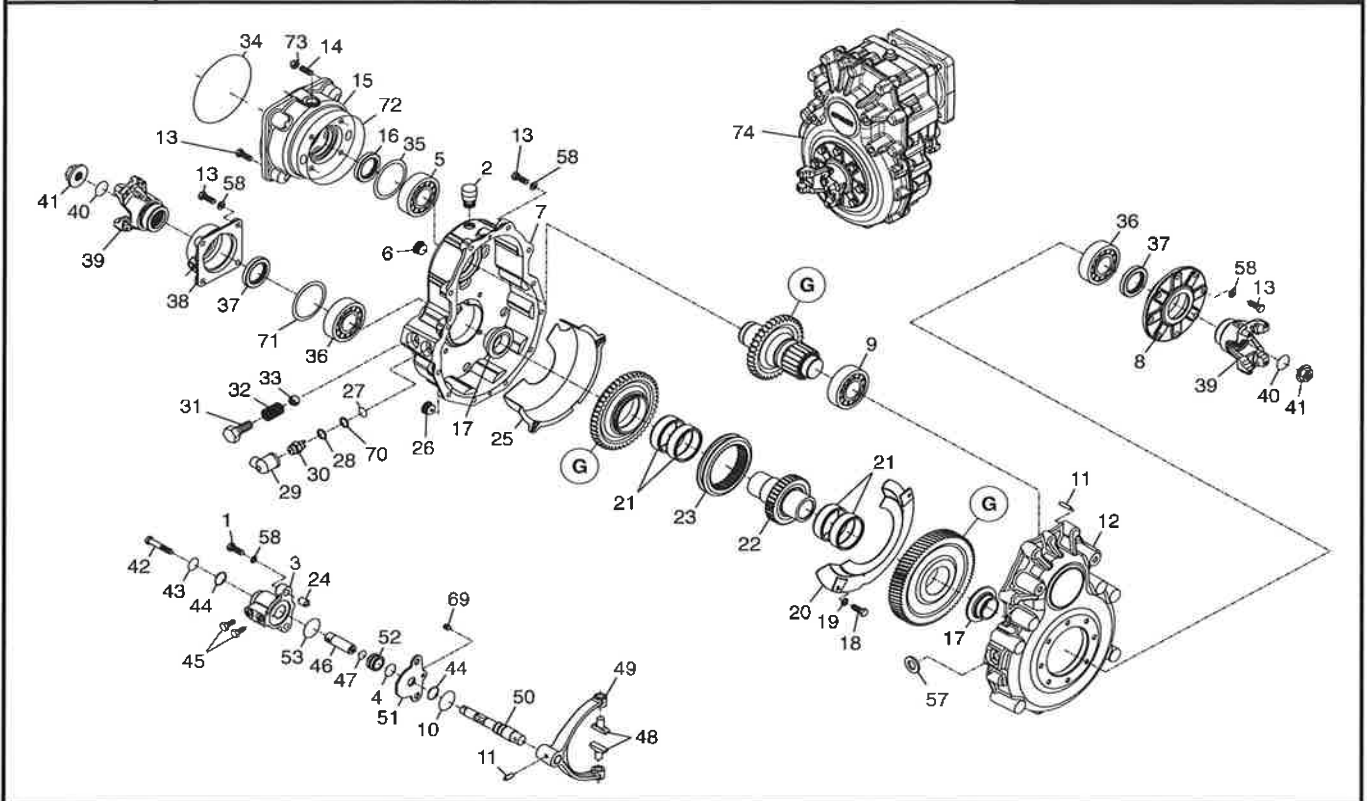
TIPO - TYPE 357/467
TYPE - TYPEN
TIPO

923432MOD

BP5011

CAMBIO
BOITE DE VITESSES
GEARBOX
SCHALTUNG
CAMBIO

923432MOD

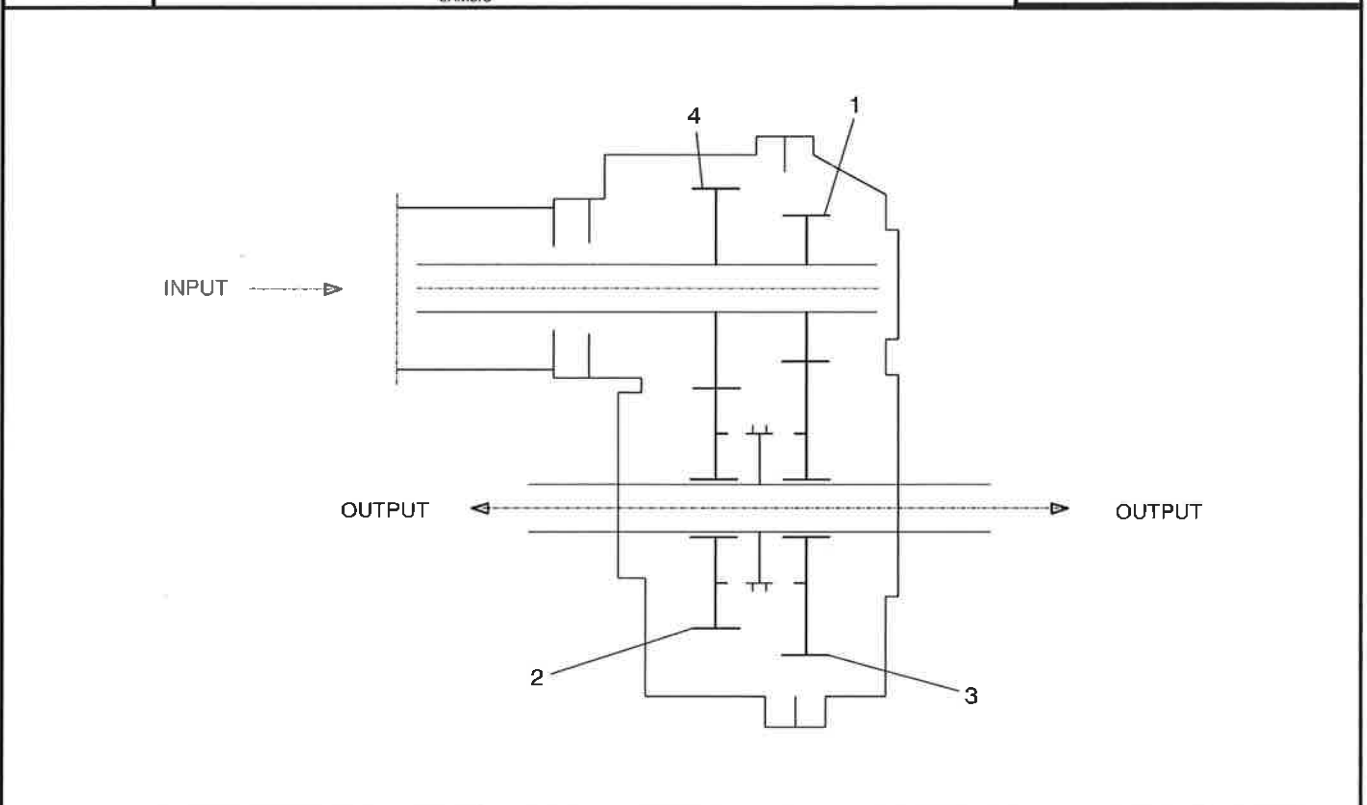


923432MOD

BP5012

CAMBIO
BOITE DE VITESSES
GEARBOX
SCHALTUNG
CAMBIO

923432MOD



923432MOD



ZZ5007

ACCESSORI
OPTION
OPTIONAL
OPTIONAL
OPCIONAL

MHT10130
MHT-X10130

MHT 10130

934998 **RADIOCOMANDO**
53001148 **CLIMATIZZATORE**
53001153 **FARI DI LAVORO ANTERIORI**
53001179 **RADIOCOMANDO U.S.A.**
53001197 **KIT BATTERIA**
53001301 **KIT U.S.A.**
53004308 **SEDILE PNEUMATICO RISCALDATO**
53005881 **PRERISCALDO MOTORE 110V**
53005882 **RISCALDATORE OLIO IDRAULICO 110V**
53007810 **KIT 3B6 + E-RECO**
53008072 **KIT VIDEOCAMERA**
53008112 **PREDISPOSIZIONE CESTELLO**
53010185 **BLOCCO ACCESSORI IDRAULICO + KIT DOPPIA USCITA**

MHT-X 10130

934998 **RADIOCOMANDO**
53001153 **FARI DI LAVORO ANTERIORI**
53001197 **KIT BATTERIA**
53004308 **SEDILE PNEUMATICO RISCALDATO**
53007810 **KIT 3B6 + E-RECO**
53008072 **KIT VIDEOCAMERA**
53008112 **PREDISPOSIZIONE CESTELLO**
53010185 **BLOCCO ACCESSORI IDRAULICO + KIT DOPPIA USCITA**
53010186 **CLIMATIZZATORE**

OPTIONAL

648915

05/02/2016

ZZ5008

ACCESSORI
OPTION
OPTIONAL
OPTIONAL
OPCIONAL

MHT10130
MHT-X10130

MHT 10130

934998 **RADIO COMMANDE**
53001148 **AIR CONDITIONEE**
53001153 **PHARES DE TRAVAIL AVANT**
53001179 **RADIO COMMANDE U.S.A.**
53001197 **KIT BATTERIE**
53001301 **KIT U.S.A.**
53004308 **SIEGE PNEUMATIQUE CHAUFFANT**
53005881 **PRECHAUFFAGE MOTEUR 110V**
53005882 **CHAUFFEUR HUILE HYDRAULIQUE 110V**
53007810 **KIT 3B6 + E-RECO**
53008072 **CAMERA**
53008112 **PREDISPOSITION NACELLE**
53010185 **BLOCCAGE HYDR. DES ACCESSORIES + SORTIE DOUBLE KIT**

MHT-X 10130

934998 **RADIO COMMANDE**
53001153 **PHARES DE TRAVAIL AVANT**
53001197 **KIT BATTERIE**
53004308 **SIEGE PNEUMATIQUE CHAUFFANT**
53007810 **KIT 3B6 + E-RECO**
53008072 **CAMERA**
53008112 **PREDISPOSITION NACELLE**
53010185 **BLOCCAGE HYDR. DES ACCESSORIES + SORTIE DOUBLE KIT**
53010186 **AIR CONDITIONEE**

OPTIONAL

648915

05/02/2016



ZZ5009

ACCESSORI
OPTION
OPTIONAL
OPTIONAL
OPCIONAL

MHT10130
MHT-X10130

MHT 10130

934998 RADIO CONTROL
53001148 A/C CIRCUIT
53001153 FRONT WORKING HEADLIGHT
53001179 RADIO CONTROL U.S.A.
53001197 KIT BATTERY
53001301 KIT U.S.A.
53004308 HEATING PNEUMATIC SEAT
53005881 ENGINE PREHEATING 110V
53005882 HYDRAULIC OIL HEATER 110V
53007810 KIT 3B6 + E-RECO
53008072 TELECAMERAS
53008112 BASKET PREDISPOSITION
53010185 HYDRAULIC LOCKING + KIT DOUBLE OUTPUT

MHT-X 10130

934998 RADIO CONTROL
53001153 FRONT WORKING HEADLIGHT
53001197 KIT BATTERY
53004308 HEATING PNEUMATIC SEAT
53007810 KIT 3B6 + E-RECO
53008072 TELECAMERAS
53008112 BASKET PREDISPOSITION
53010185 HYDRAULIC LOCKING + KIT DOUBLE OUTPUT
53010186 A/C CIRCUIT

OPTIONAL

648915

05/02/2016

ZZ5010

ACCESSORI
OPTION
OPTIONAL
OPTIONAL
OPCIONAL

MHT10130
MHT-X10130

MHT 10130

934998 FUNKSTEUERUNG
53001148 KLIMATISIERUNGSAPPARAT
53001153 VORN ARBEITEN SCHEINWERFER
53001179 FUNKSTEUERUNG U.S.A.
53001197 KIT BATTERY
53001301 KIT U.S.A.
53004308 LUFTSITZ HEIZEND
53005881 MOTOR VORGLUHSTELLUNG 110V
53005882 HYDRAULIKÖL HEIZUNG 110V
53007810 KIT 3B6 + E-RECO
53008072 FERNSEHKAMERA
53008112 KORB VORBEREITUNG
53010185 AUSTRUNG MIT ZUSATZHYDRAULIKBLOCK + KIT DOPPELAU.

MHT-X 10130

934998 FUNKSTEUERUNG
53001153 VORN ARBEITEN SCHEINWERFER
53001197 KIT BATTERY
53004308 LUFTSITZ HEIZEND
53007810 KIT 3B6 + E-RECO
53008072 FERNSEHKAMERA
53008112 KORB VORBEREITUNG
53010185 AUSTRUNG MIT ZUSATZHYDRAULIKBLOCK + KIT DOPPELAU.
53010186 KLIMATISIERUNGSAPPARAT

OPTIONAL

648915

05/02/2016



ZZ5011

ACCESSORI
OPTION
OPTIONAL
OPTIONAL
OPCIONAL

MHT10130
MHT-X10130

MHT 10130

934998 MANDO A DISTANCIA
53001148 ACONDICIONADOR
53001153 FARO DE TRABAJO DELANTERO
53001179 MANDO A DISTANCIA U.S.A.
53001197 KIT BATERIA
53001301 KIT U.S.A.
53004308 ASIENTO PNEUMATICO SCALDANDO
53005881 PRECALIENTAMIENTO MOTOR 110V
53005882 CALEFFACION ACEITE IDRAULICO 110V
53007810 KIT 3B6 + E-RECO
53008072 KIT VIDEOCAMARA
53008112 PREDISPOSICION CESTO
53010185 CLOQUE ACCESORIOS HIDRAULICOS + DOBLE SALIDA KIT

MHT-X 10130

934998 MANDO A DISTANCIA
53001153 FARO DE TRABAJO DELANTERO
53001197 KIT BATERIA
53004308 ASIENTO PNEUMATICO SCALDANDO
53007810 KIT 3B6 + E-RECO
53008072 KIT VIDEOCAMARA
53008112 PREDISPOSICION CESTO
53010185 CLOQUE ACCESORIOS HIDRAULICOS + DOBLE SALIDA KIT
53010186 ACONDICIONADOR

OPTIONAL

05/02/2016

648915

**SEDILE PNEUMATICO RISCALDATO
SIEGE PNEUMATIQUE CHAUFFANT
HEATING PNEUMATIC SEAT
LUFTSITZ HEIZEND
ASIENTO PNEUMATICO SCALDANDO**

**NUMERO - REFERENCE 53004308
NUMBER - NUMMER
NUMERO**

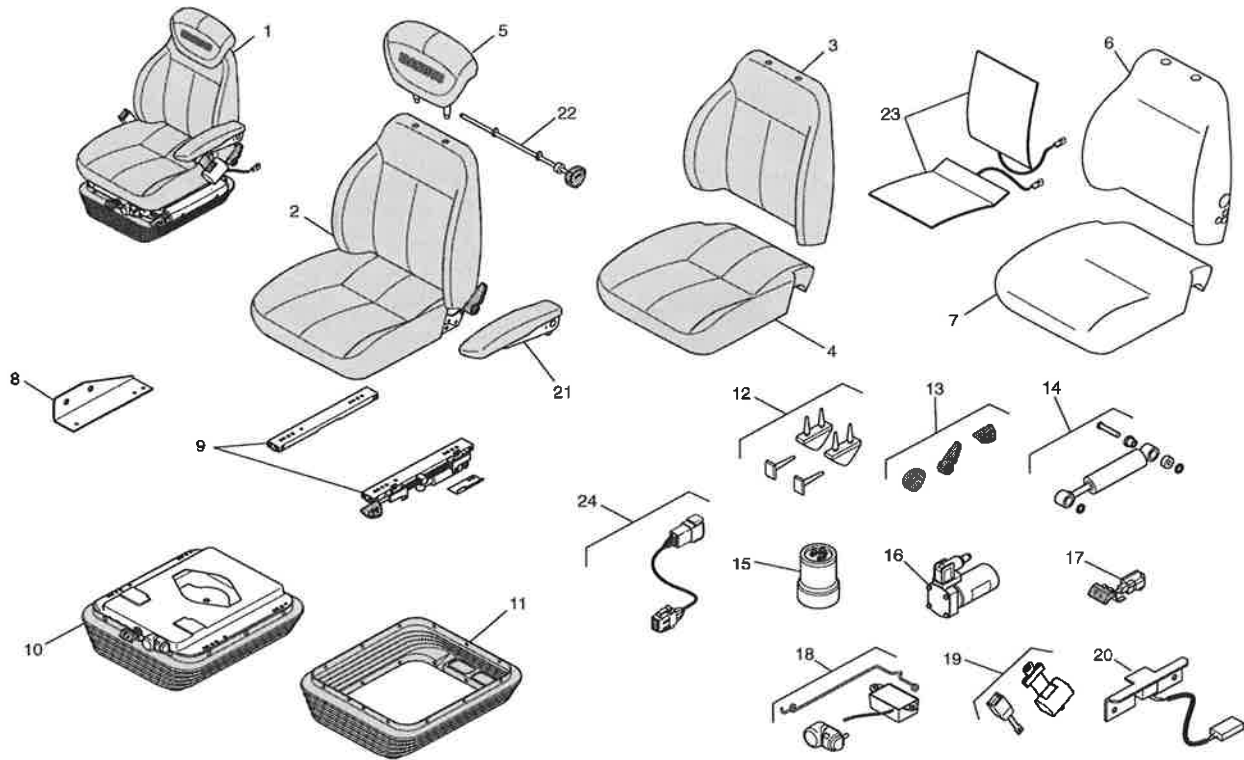
OPTIONAL

53004308MOD

8AA5044

SEDILE
SIEGE
SEAT
FAHRERSITZ
ASIENTO

53004308MOD



53004308MOD

15/12/2015

**CLIMATIZZATORE
AIR CONDITIONEE
A/C CIRCUIT
KLIMATISIERUNGSAPPARAT
ACONDICIONADOR**

**NUMERO - REFERENCE 53001148
NUMBER - NUMMER
NUMERO**

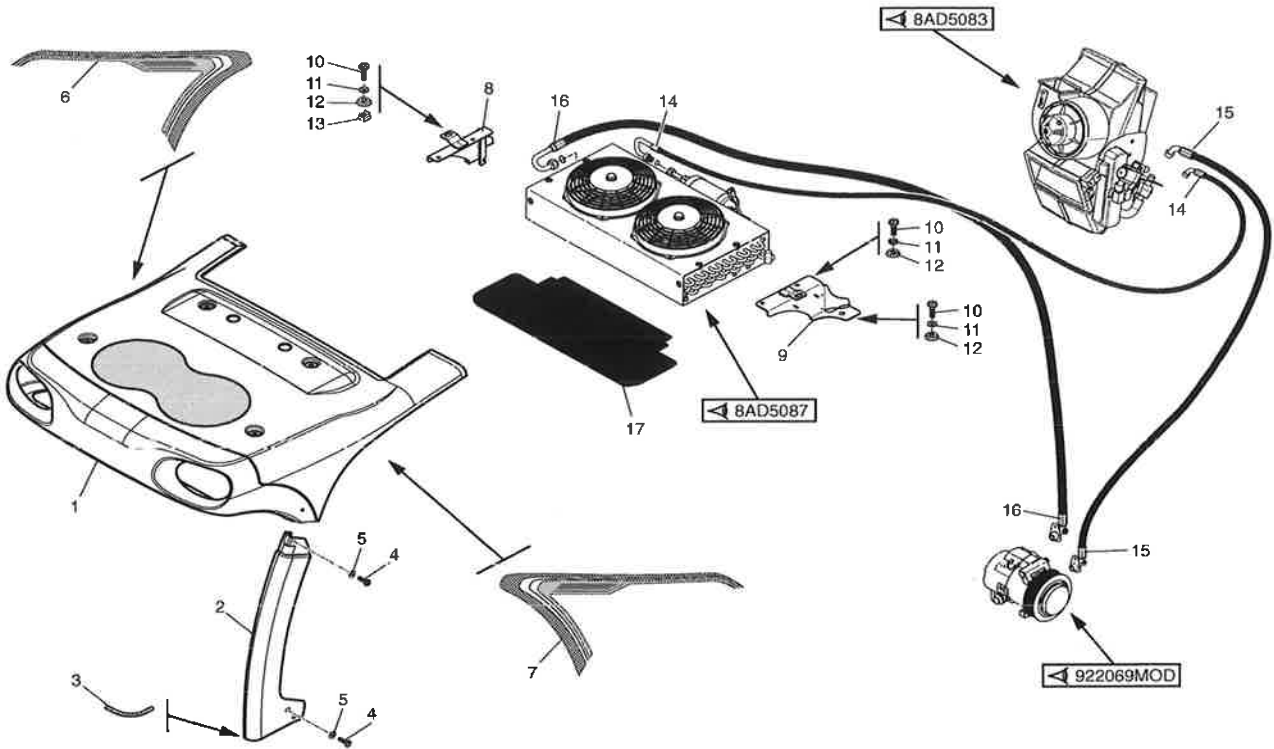
53001148MOD

09/10/2015

8AD5082

CLIMATIZZATORE
AIR CONDITIONEE
A/C CIRCUIT
KLIMATISIERUNGSAPPARAT
ACONDICIONADOR

53001148MOD

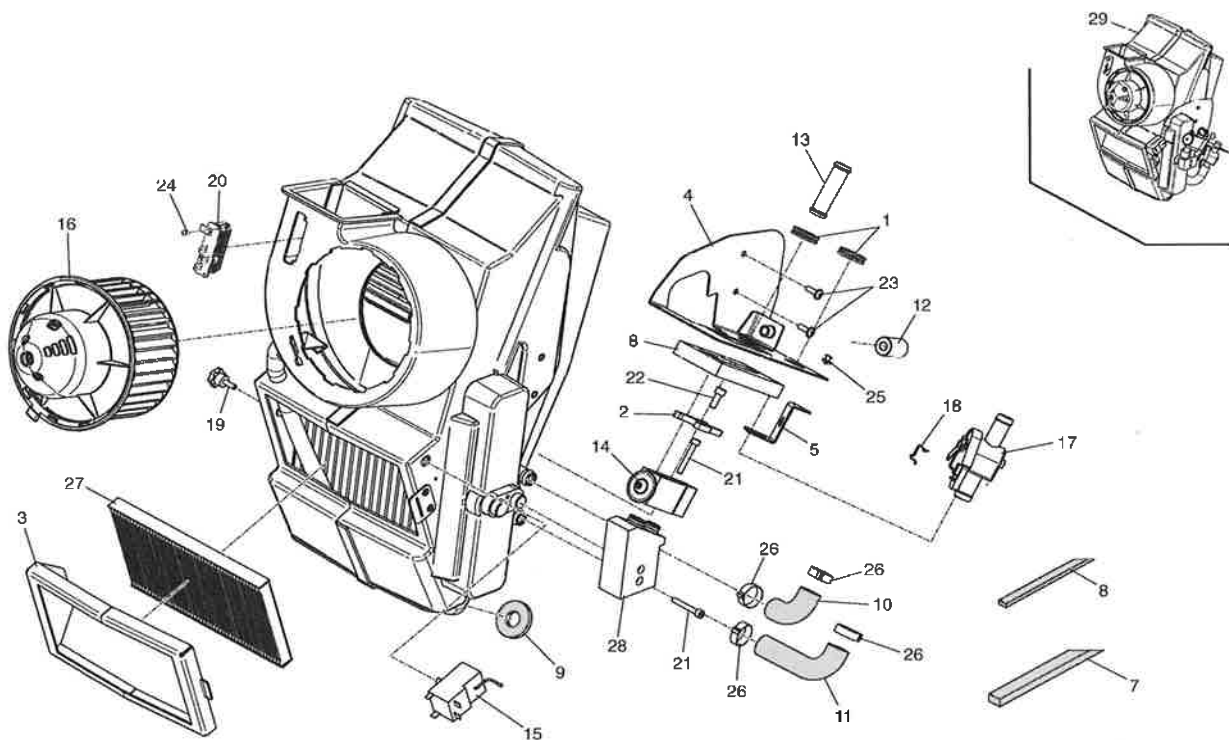


53001148MOD

8AD5083

CLIMATIZZATORE
AIR CONDITIONEE
A/C CIRCUIT
KLIMATISIERUNGSAPPARAT
ACONDICIONADOR

53001148MOD



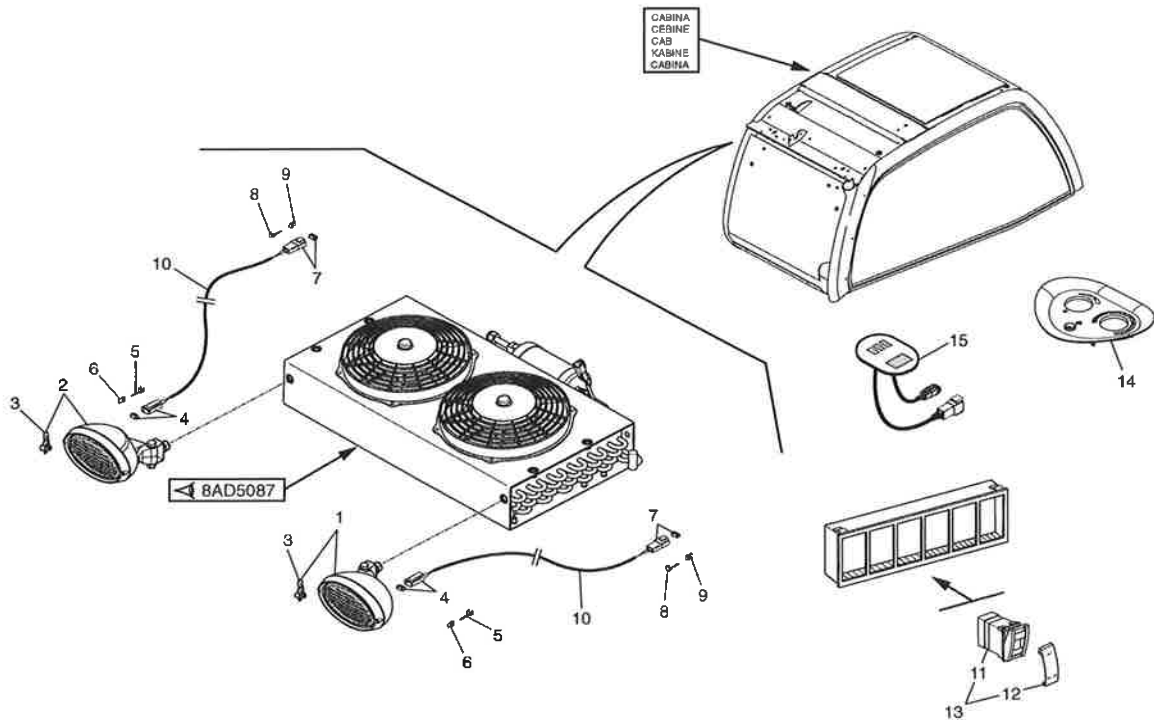
53001148MOD



8AD5084

CLIMATIZZATORE
AIR CONDITIONEE
A/C CIRCUIT
KLIMATISIERUNGSGAPPARAT
ACONDITIONADOR

53001148MOD

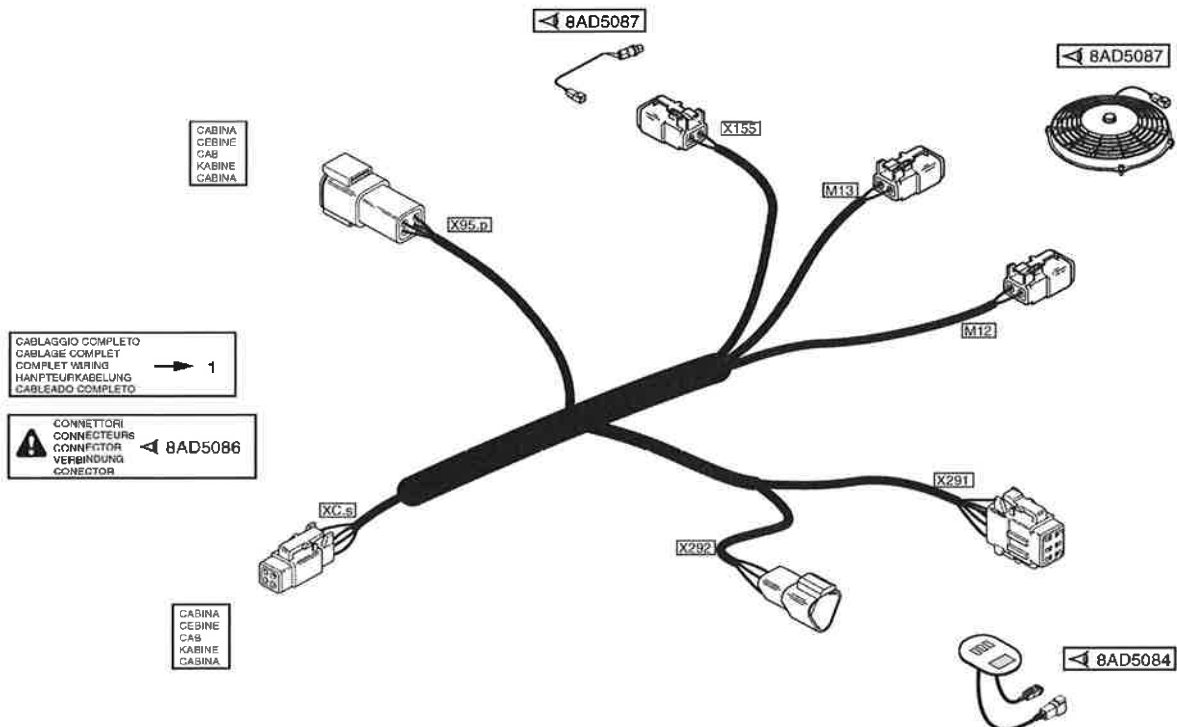


53001148MOD

8AD5085

CLIMATIZZATORE
AIR CONDITIONEE
A/C CIRCUIT
KLIMATISIERUNGSGAPPARAT
ACONDITIONADOR

53001148MOD

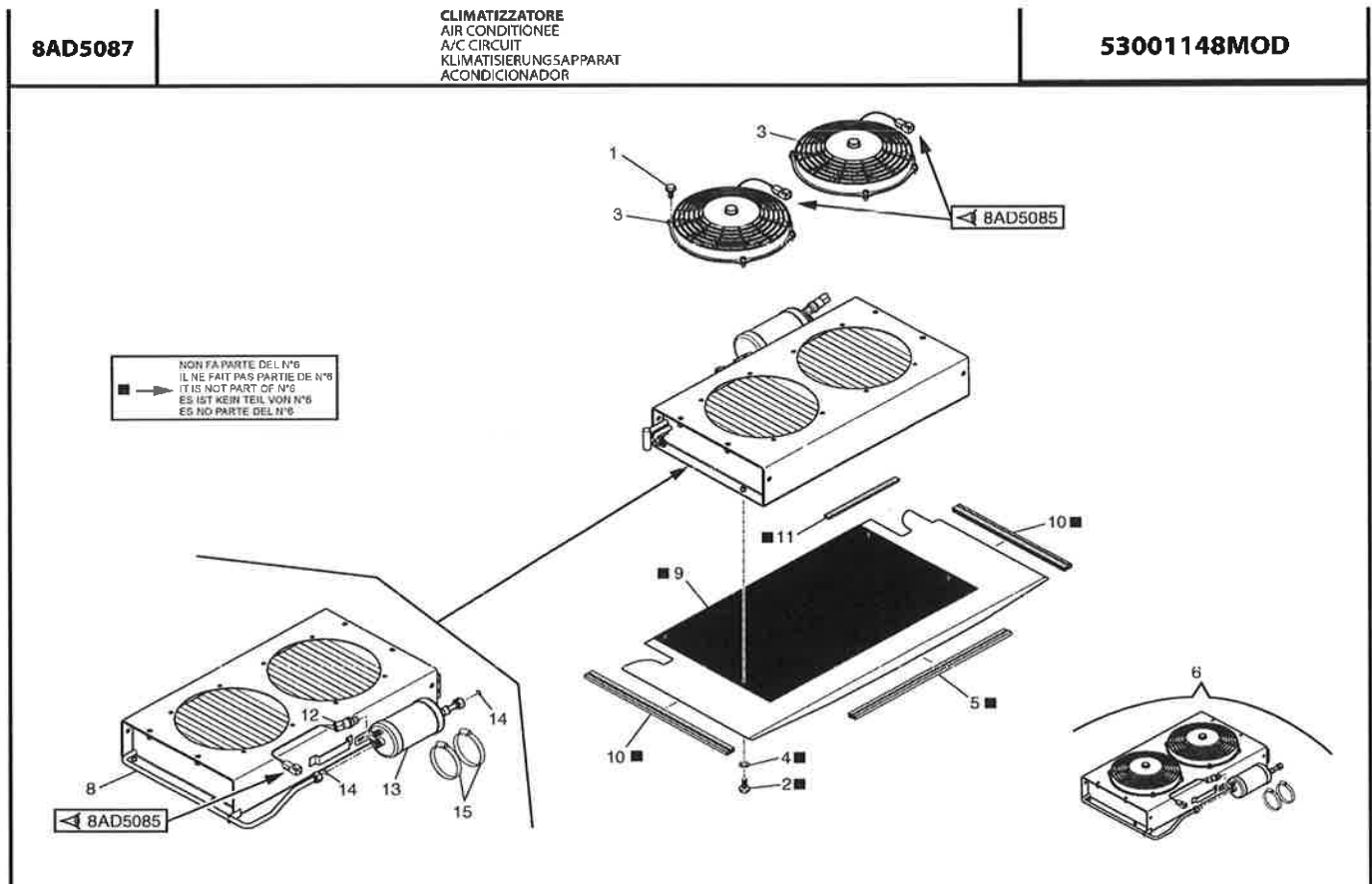


53001148MOD



8AD5086	CLIMATIZZATORE AIR CONDITIONEE A/C CIRCUIT KLIMATISIERUNGSSAPPARAT ACONDICIONADOR					53001148MOD		

53001148MOD



53001148MOD

**CLIMATIZZATORE
AIR CONDITIONEE
A/C CIRCUIT
KLIMATISIERUNGSAPPARAT
ACONDICIONADOR**

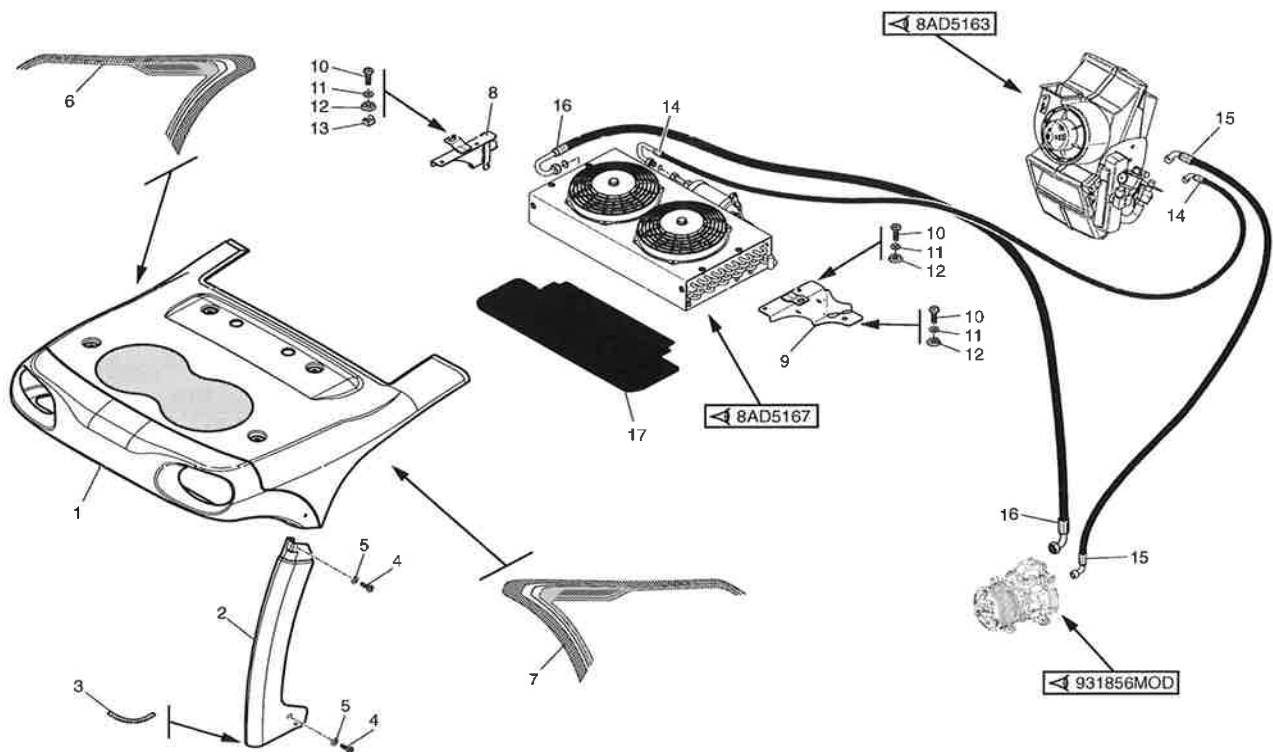
**NUMERO - REFERENCE 53010186
NUMBER - NUMMER
NUMERO**

53010186MOD

8AD5162

**CLIMATIZZATORE
AIR CONDITIONEE
A/C CIRCUIT
KLIMATISIERUNGSAPPARAT
ACONDICIONADOR**

53010186MOD

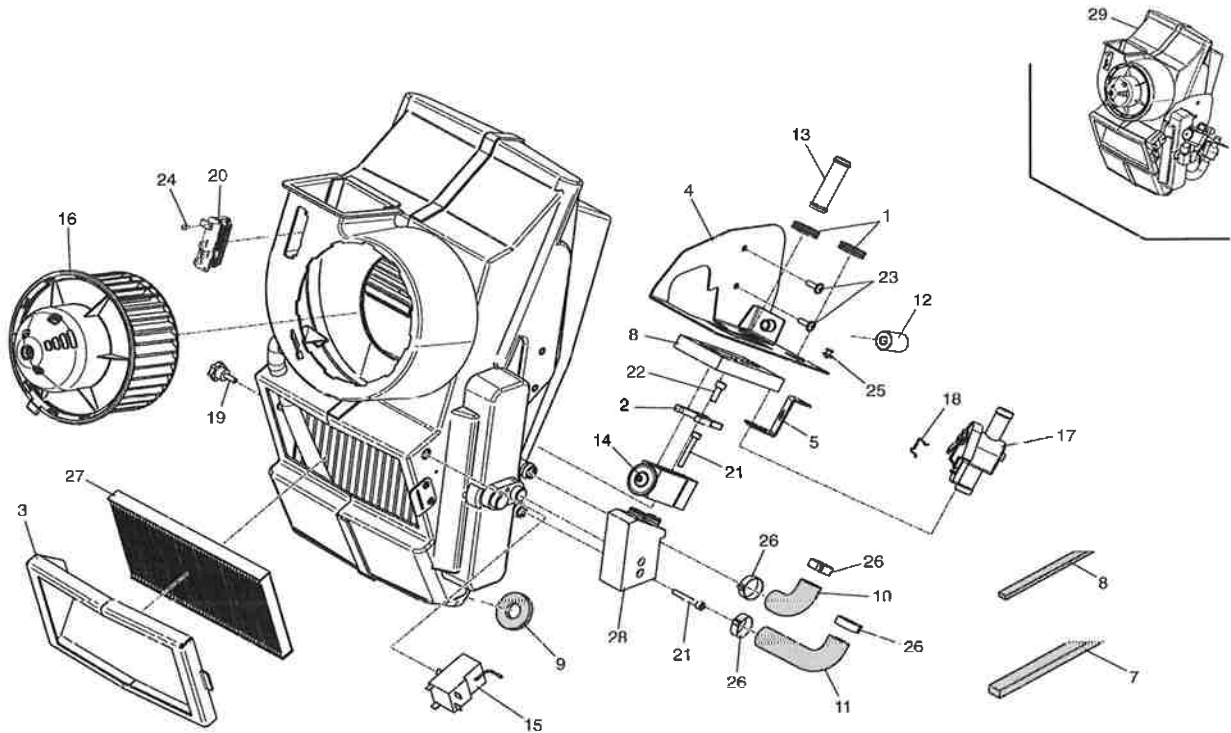


53010186MOD

8AD5163

CLIMATIZZATORE
AIR CONDITIONEE
A/C CIRCUIT
KLIMATISIERUNGAPPARAT
ACONDICIONADOR

53010186MOD

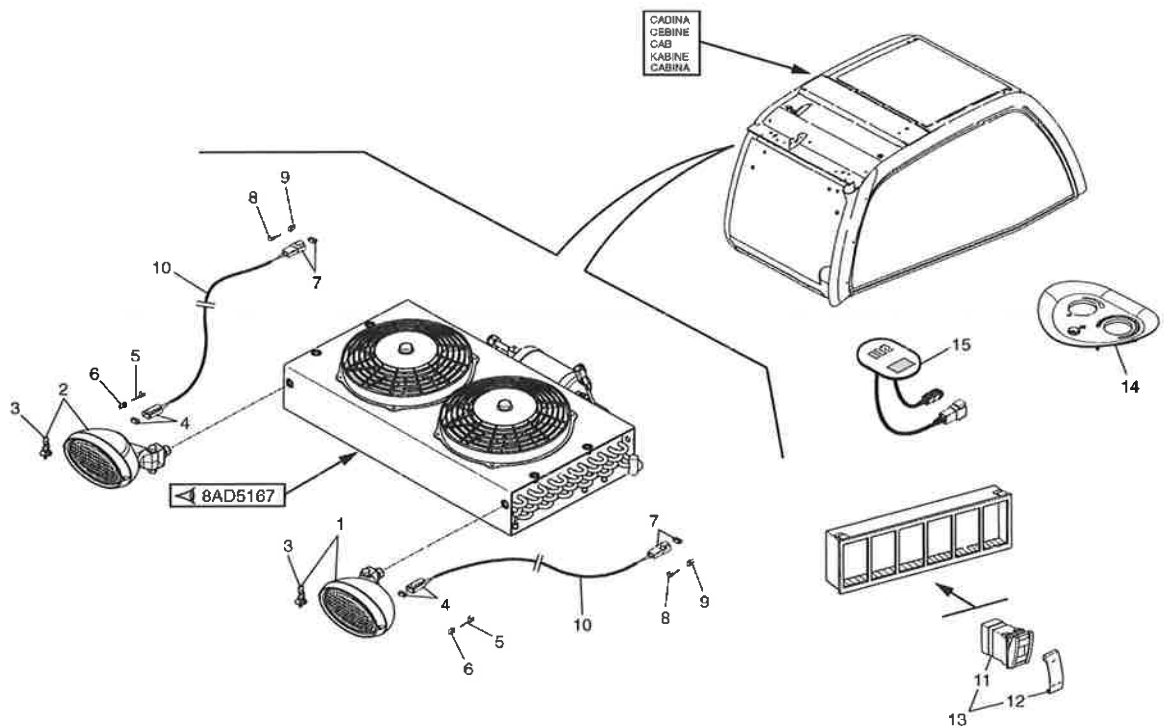


53010186MOD

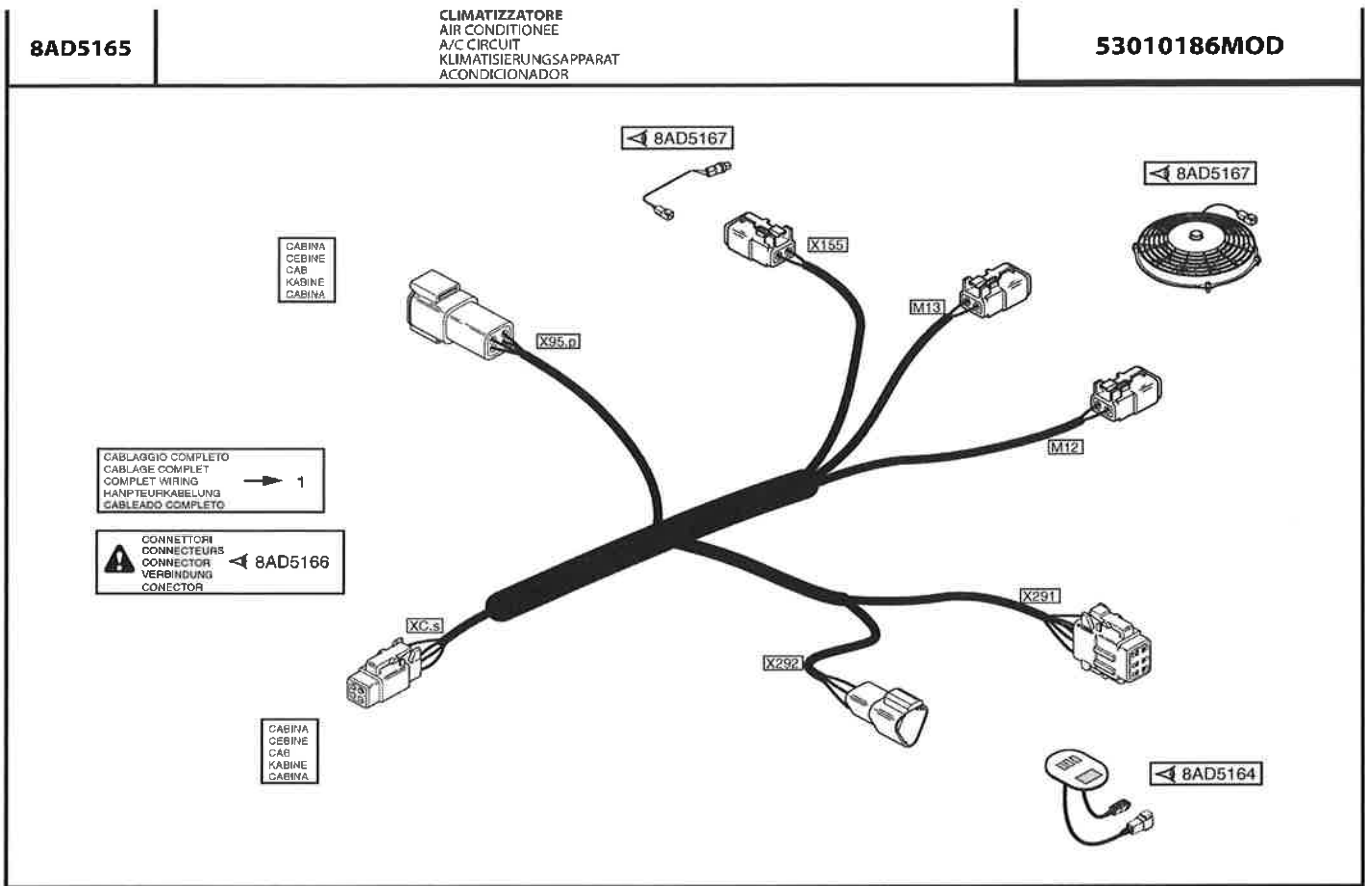
8AD5164

CLIMATIZZATORE
AIR CONDITIONEE
A/C CIRCUIT
KLIMATISIERUNGAPPARAT
ACONDICIONADOR

53010186MOD



53010186MOD



53010186MOD

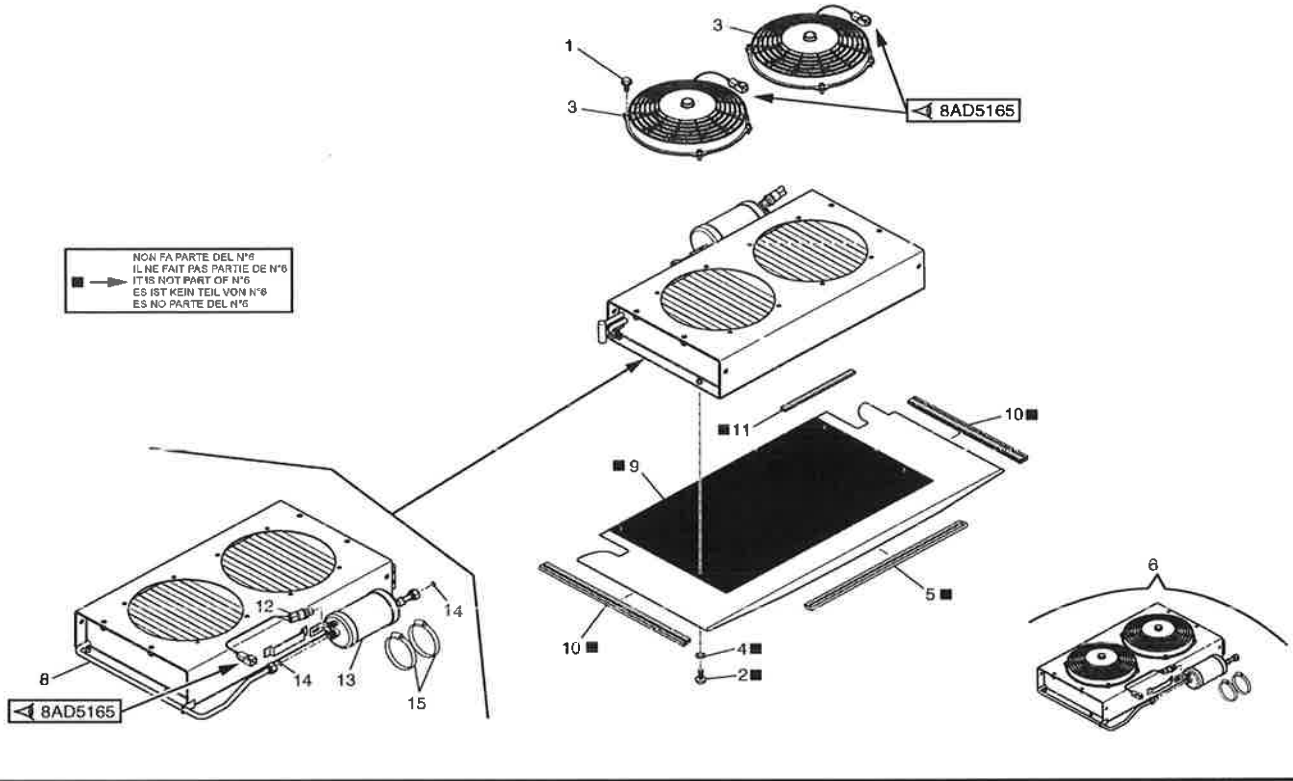
8AD5166	CLIMATIZZATORE AIR CONDITIONEE A/C CIRCUIT KLIMATISIERUNGSSAPPARAT ACONDICIONADOR					53010186MOD
M12 	M13 	—	—	—	—	—
XC.s 	X95.p 	X155 	X291 	X292 	—	—
—	—	—	—	—	—	—
—	—	—	—	—	—	—
—	—	—	—	—	—	—
—	—	—	—	—	—	—

53010186MOD

8AD5167

CLIMATIZZATORE
AIR CONDITIONEE
A/C CIRCUIT
KLIMATISIERUNGSAPPARAT
ACONDICIONADOR

53010186MOD



53010186MOD

KIT 3B6 + E-RECO
KIT 3B6 + E-RECO
KIT 3B6 + E-RECO
KIT 3B6 + E-RECO
KIT 3B6 + E-RECO

NUMERO - REFERENCE 53007810
NUMBER - NUMMER
NUMERO

OPTIONAL

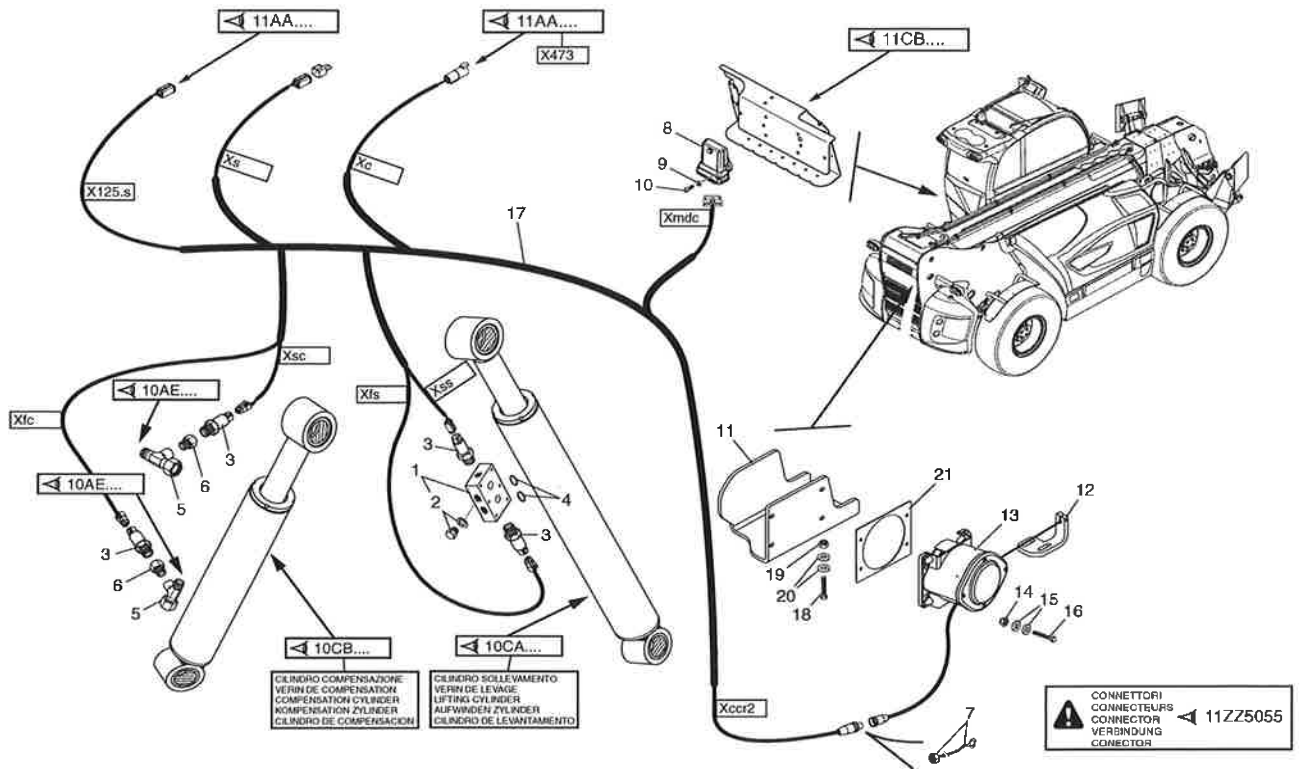
53007810MOD



10AB5199

KIT 3B6 + E-RECO
KIT 3B6 + E-RECO
KIT 3B6 + E-RECO
KIT 3B6 + E-RECO

53007810MOD

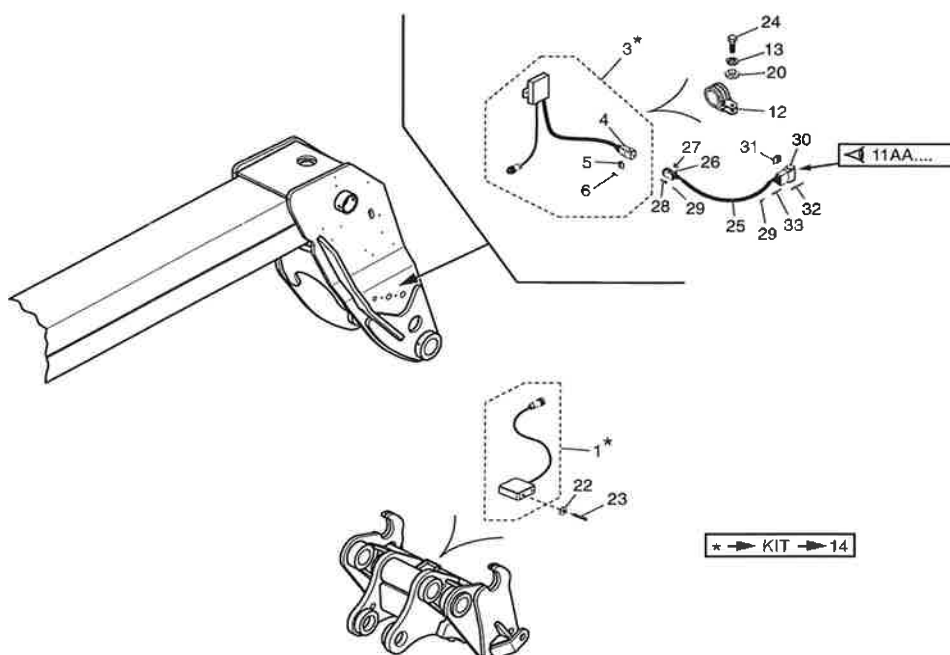


53007810MOD

10AB5200

KIT 3B6 + E-RECO
KIT 3B6 + E-RECO
KIT 3B6 + E-RECO
KIT 3B6 + E-RECO

53007810MOD



53007810MOD



11ZZ5055		KIT 3B6 + E-RECO KIT 3B6 + E-RECO KIT 3B6 + E-RECO KIT 3B6 + E-RECO KIT 3B6 + E-RECO					53007810MOD		
X125.s	Xc	Xccr2	Xmdc	Xfc	Xfs	Xs	Xsc	Xss	
--	--	--	--	--	--	--	--	--	
--	--	--	--	--	--	--	--	--	
--	--	--	--	--	--	--	--	--	
--	--	--	--	--	--	--	--	--	
--	--	--	--	--	--	--	--	--	

53007810MOD

**PREDISPOSIZIONE CESTELLO
PREDISPOSITION NACELLE
BASKET PREDISPOSITION
KORB VORBEREITUNG
PREDISPOSICION CESTO**

**NUMERO - REFERENCE 53008112
NUMBER - NUMMER
NUMERO**

OPTIONAL

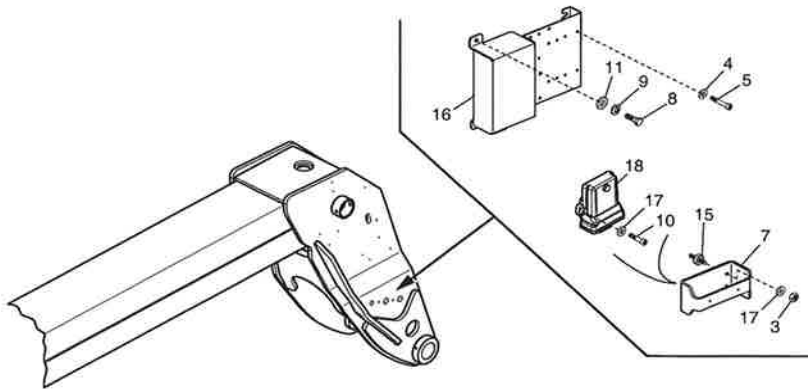
53008112MOD



10AB5203

PREDISPOSIZIONE CESTELLO
PREDISPOSITION NACELLE
BASKET PREDISPOSITION
KORB VORBEREITUNG
PREDISPOSICION CESTO

53008112MOD



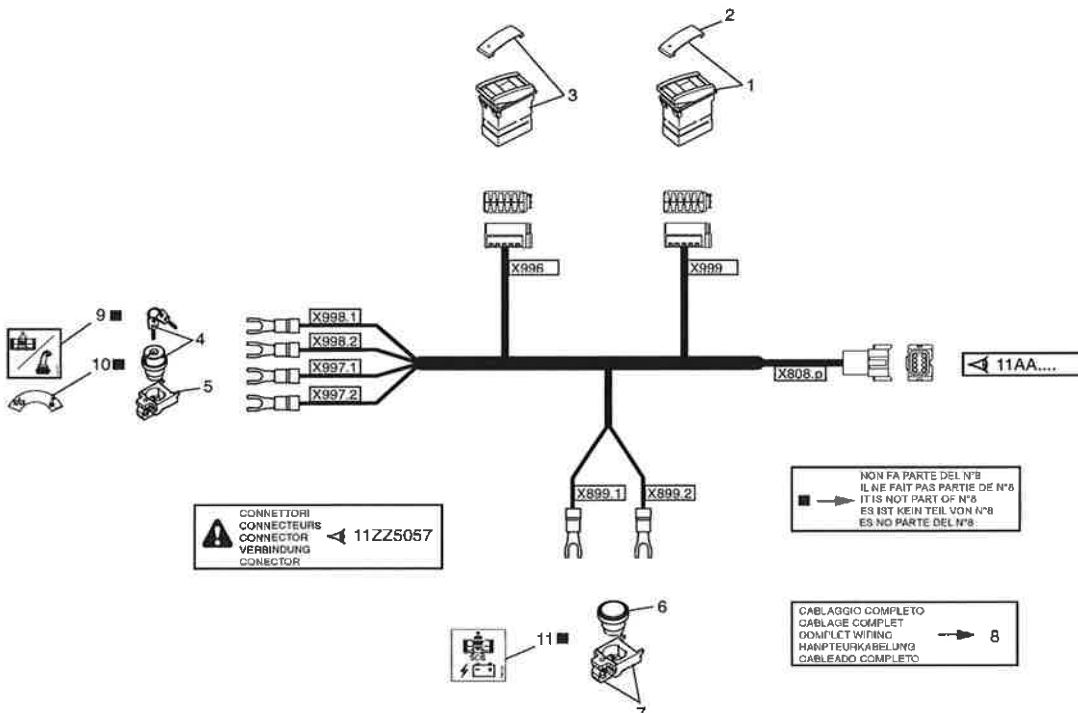
53008112MOD

22/11/2016

10AB5204

PREDISPOSIZIONE CESTELLO
PREDISPOSITION NACELLE
BASKET PREDISPOSITION
KORB VORBEREITUNG
PREDISPOSICION CESTO

53008112MOD



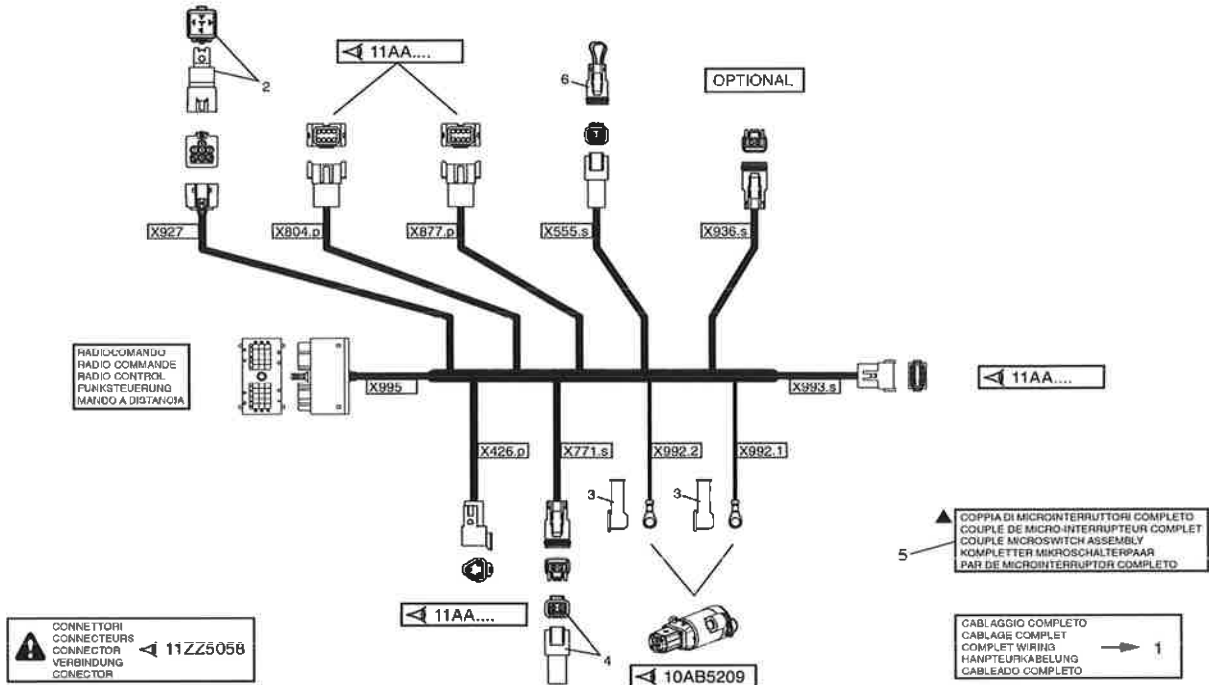
53008112MOD

22/11/2016

10AB5205

PREDISPOSIZIONE CESTELLO
PREDISPOSITION NACELLE
BASKET PREDISPOSITION
KORB VORBEREITUNG
PREDISPOSICION CESTO

53008112MOD



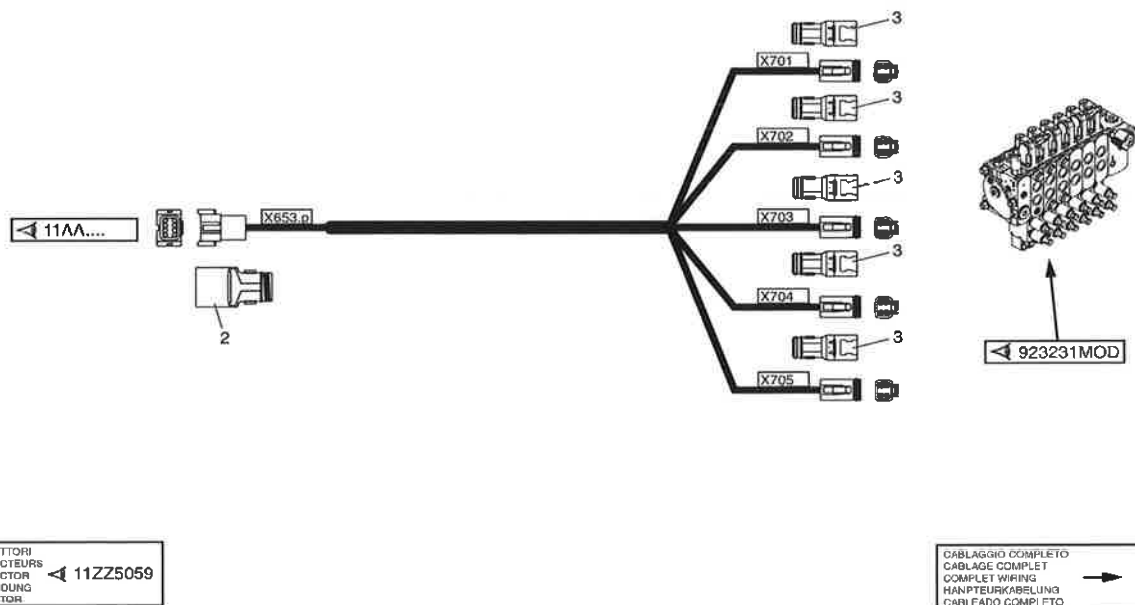
53008112MOD

22/11/2016

10AB5206

PREDISPOSIZIONE CESTELLO
PREDISPOSITION NACELLE
BASKET PREDISPOSITION
KORB VORBEREITUNG
PREDISPOSICION CESTO

53008112MOD



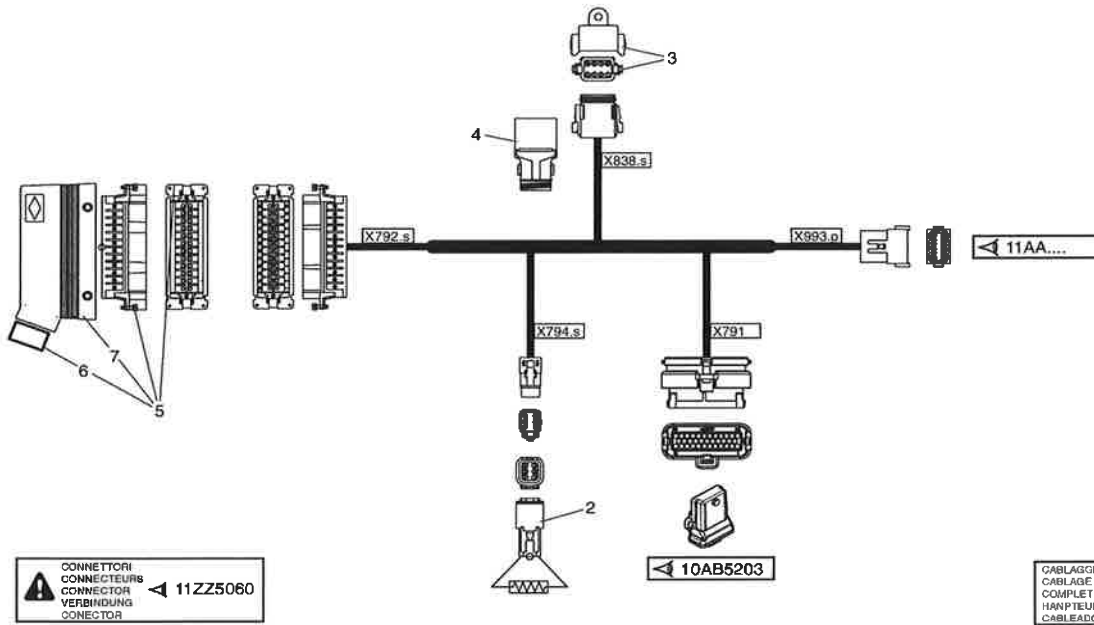
53008112MOD



10AB5207

PREDISPOSIZIONE CESTELLO
PREDISPOSITION NACELLE
BASKET PREDISPOSITION
KORB VORBEREITUNG
PREDISPOSICION CESTO

53008112MOD

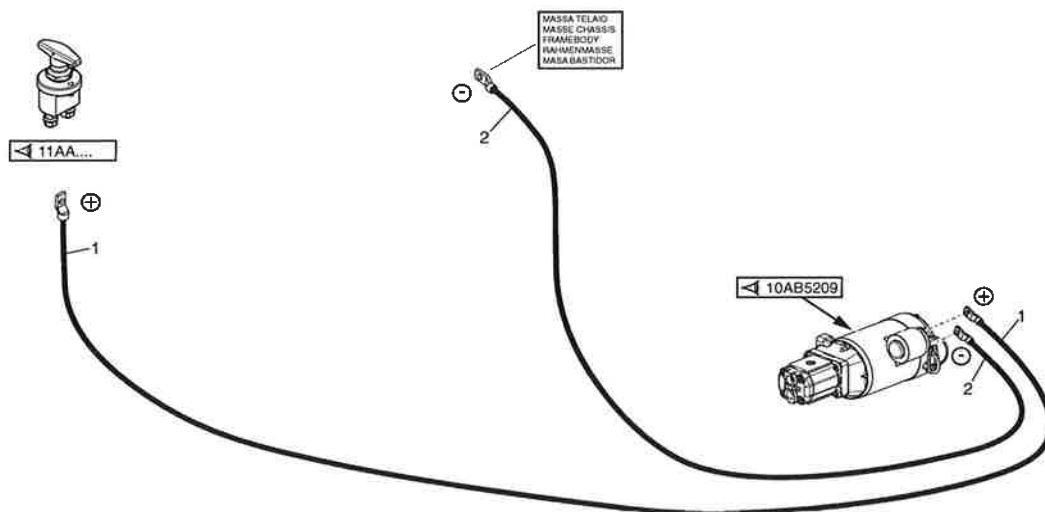


53008112MOD

10AB5208

PREDISPOSIZIONE CESTELLO
PREDISPOSITION NACELLE
BASKET PREDISPOSITION
KORB VORBEREITUNG
PREDISPOSICION CESTO

53008112MOD

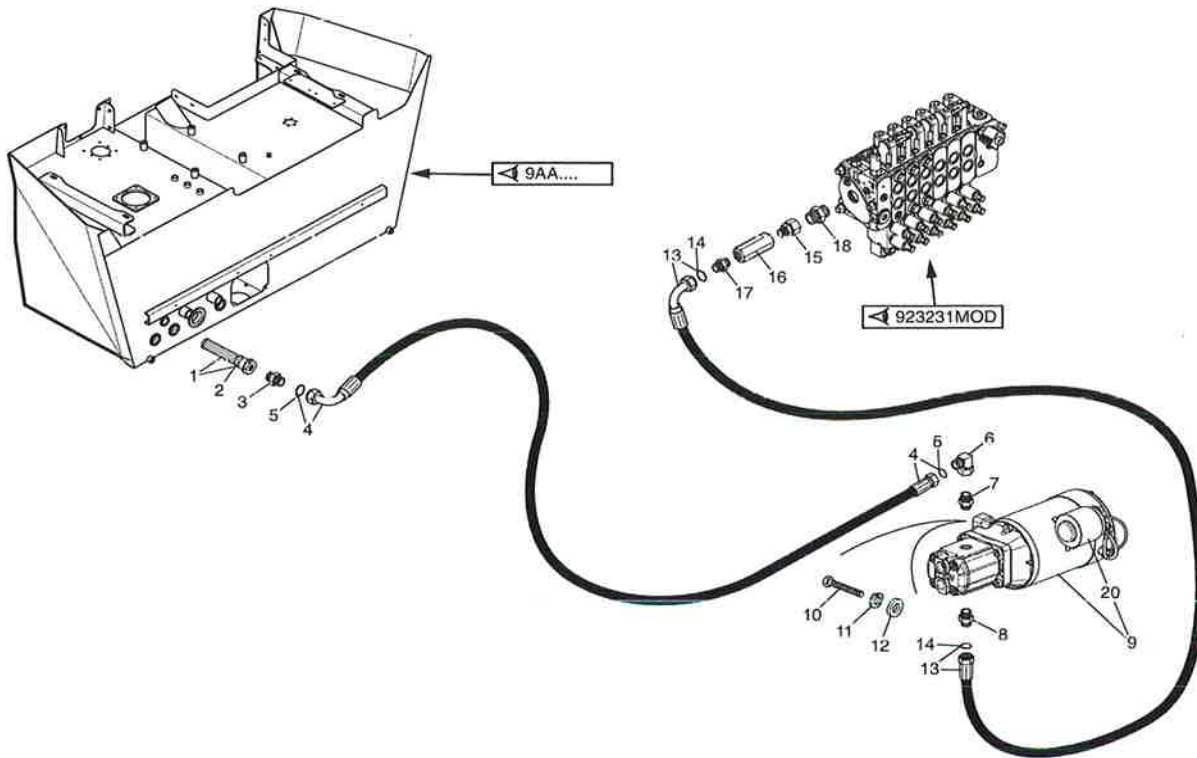


53008112MOD

10AB5209

PREDISPOSIZIONE CESTELLO
 PREDISPOSITION NACELLE
 BASKET PREDISPOSITION
 KORB VORBEREITUNG
 PREDISPOSICION CESTO

53008112MOD



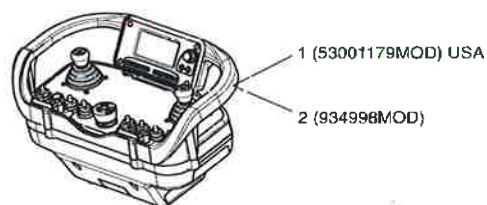
53008112MOD

22/11/2016

10AB5210

PREDISPOSIZIONE CESTELLO
 PREDISPOSITION NACELLE
 BASKET PREDISPOSITION
 KORB VORBEREITUNG
 PREDISPOSICION CESTO

53008112MOD



53008112MOD



**DISTRIBUTORE
DISTRIBUTEUR
CONTROL VALVE
STUEBLOCK
DISTRIBUIDOR**

**NUMERO - REFERENCE 923231
NUMBER - NUMMER
NUMERO**

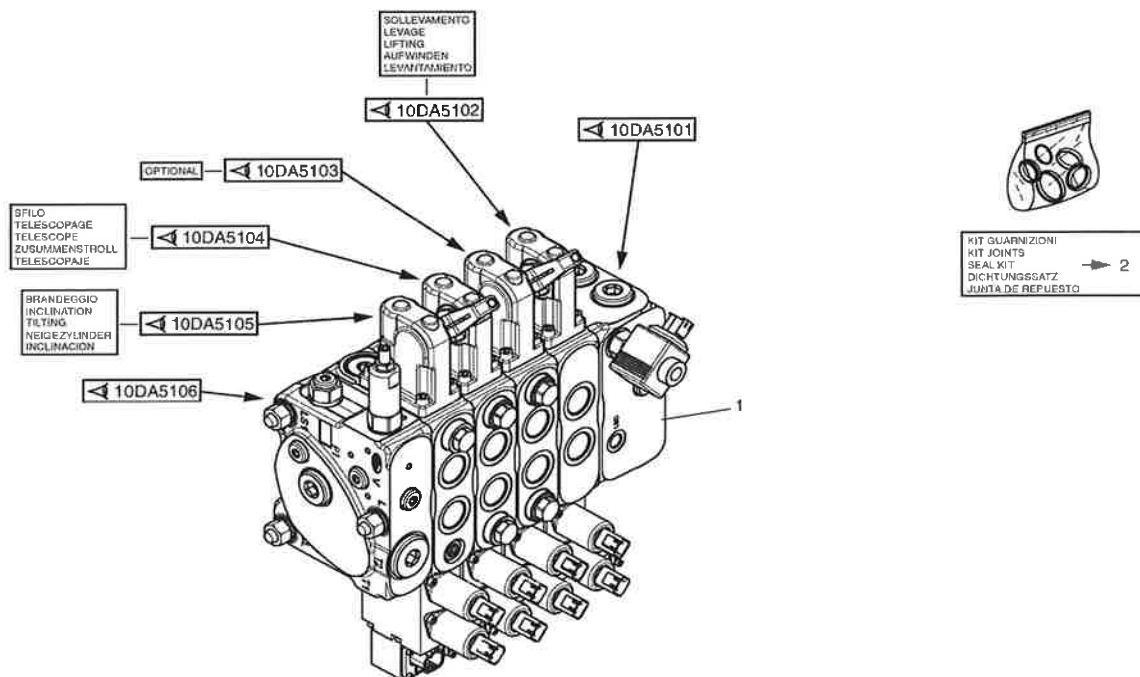
**TIPO - TYPE DPX160/4 WITH POSITION SENSOR
TYPE - TYPEN
TIPO**

923231MOD

10DA5100

**DISTRIBUTORE
DISTRIBUTEUR
CONTROL VALVE
STUEBLOCK
DISTRIBUIDOR**

923231MOD

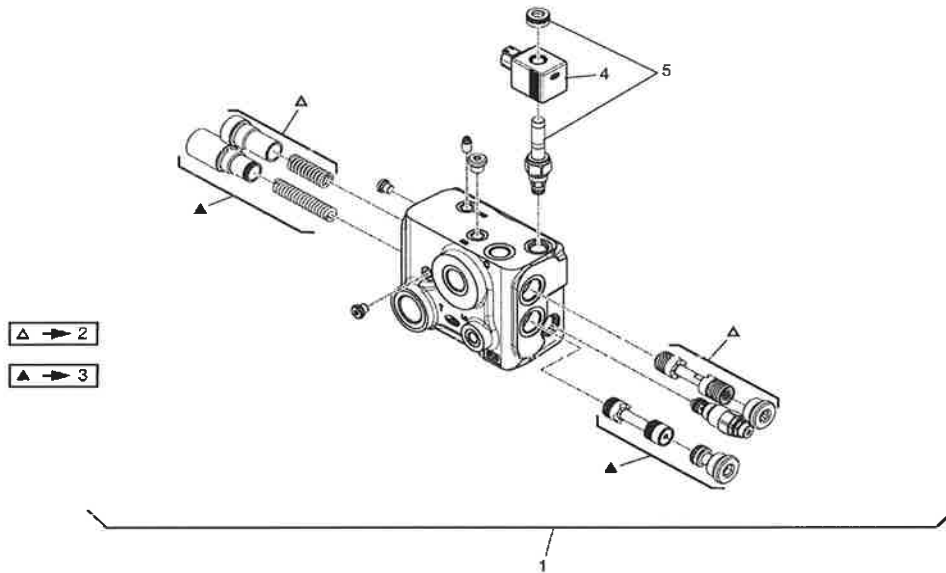


923231MOD

10DA5101

DISTRIBUTORE
DISTRIBUTEUR
CONTROL VALVE
STUEERBLOCK
DISTRIBUIDOR

923231MOD

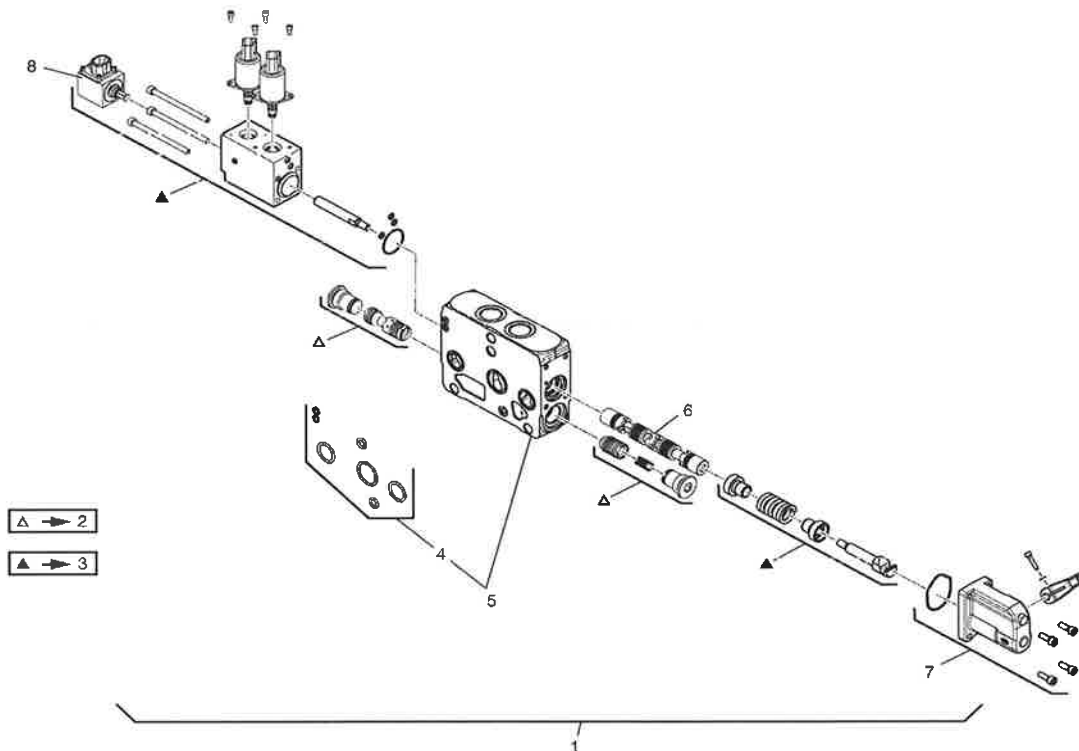


923231MOD

10DA5102

DISTRIBUTORE
DISTRIBUTEUR
CONTROL VALVE
STUEERBLOCK
DISTRIBUIDOR

923231MOD

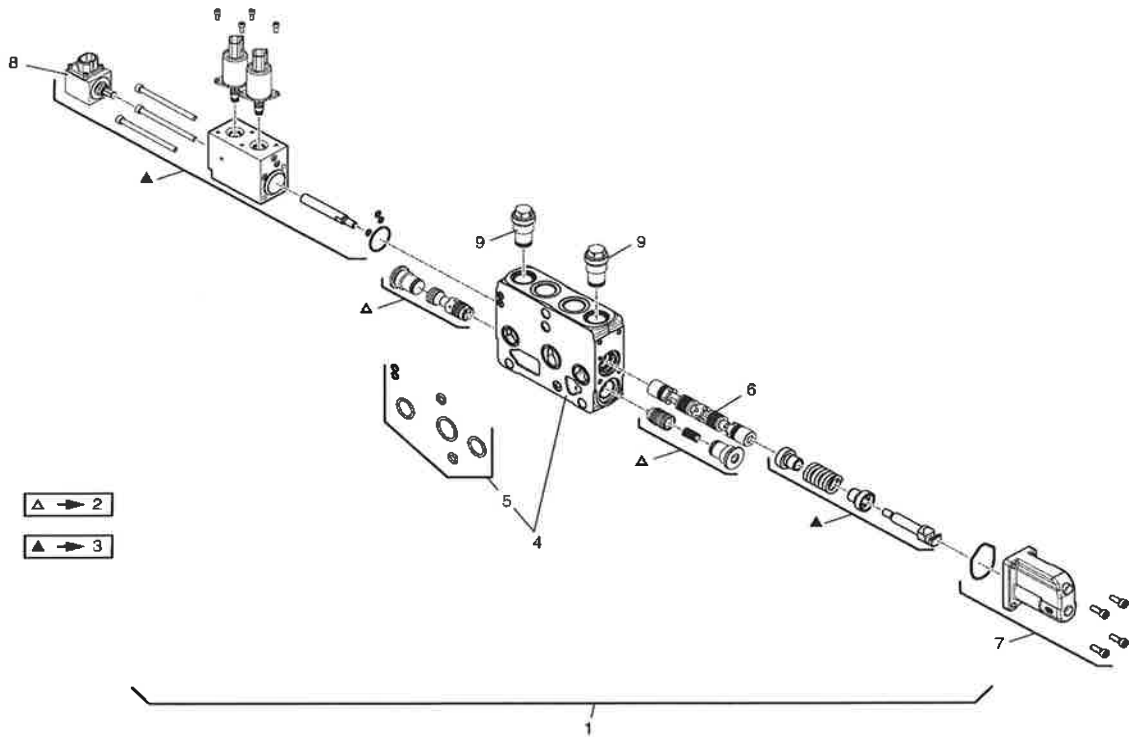


923231MOD

10DA5103

DISTRIBUTORE
DISTRIBUTEUR
CONTROL VALVE
STEUERBLOCK
DISTRIBUIDOR

923231MOD

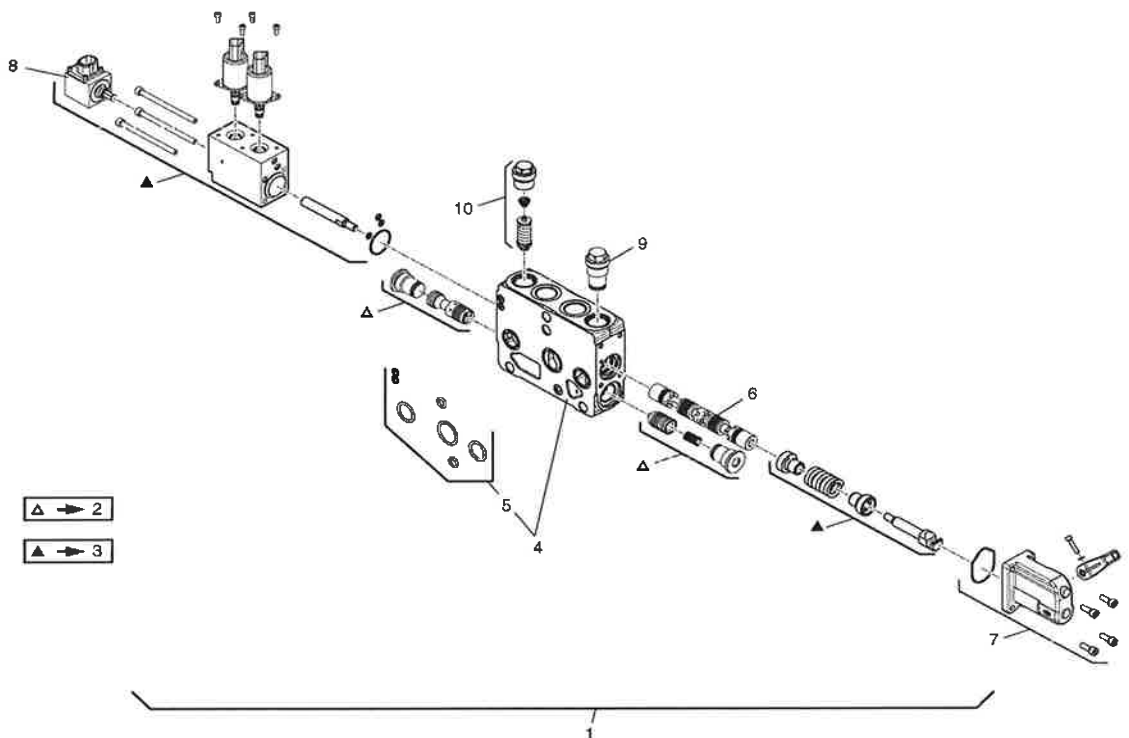


923231MOD

10DA5104

DISTRIBUTORE
DISTRIBUTEUR
CONTROL VALVE
STEUERBLOCK
DISTRIBUIDOR

923231MOD

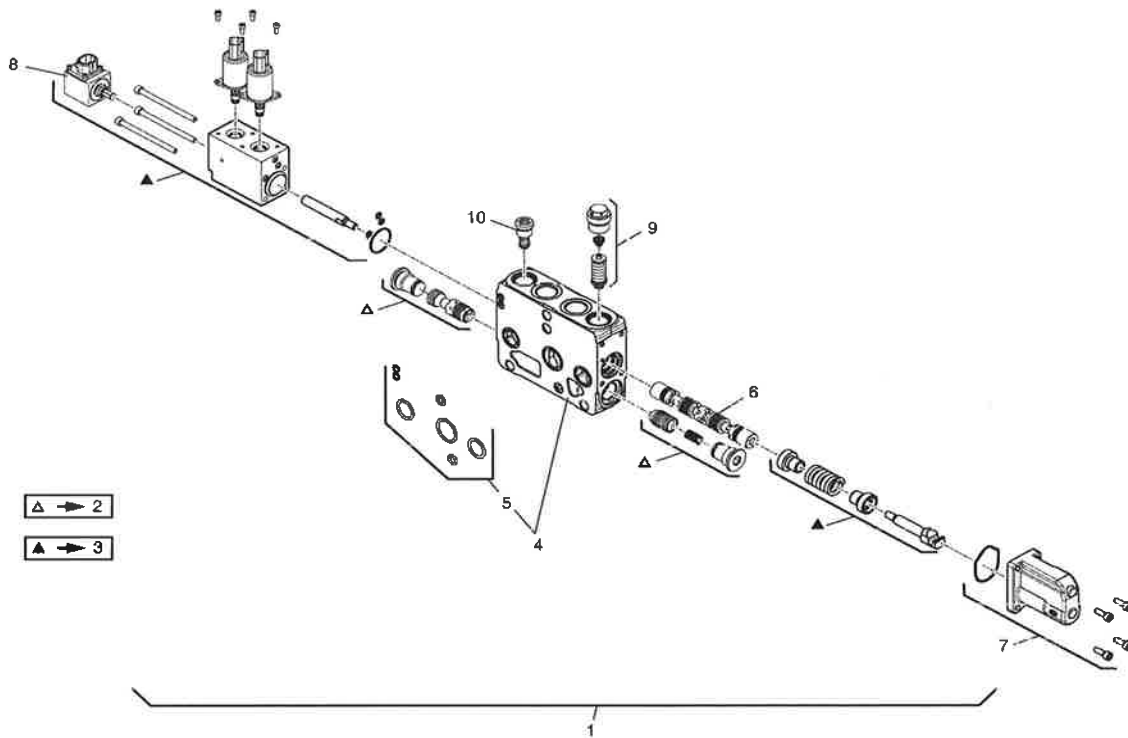


923231MOD

10DA5105

DISTRIBUTORE
DISTRIBUTEUR
CONTROL VALVE
STUEERBLOCK
DISTRIBUIDOR

923231MOD

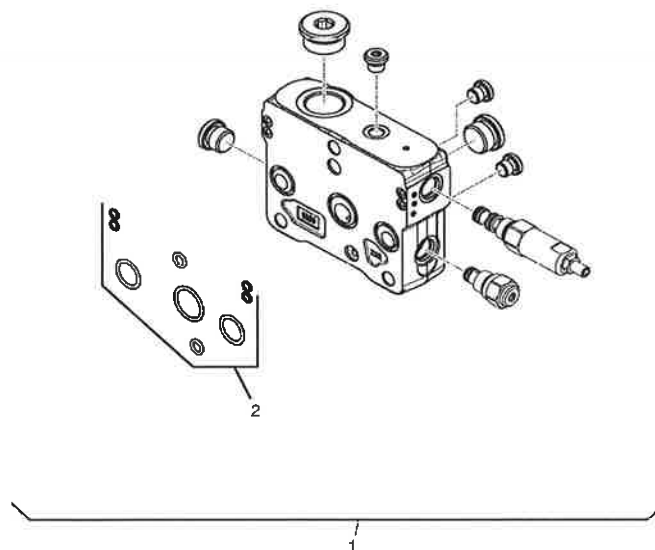


923231MOD

10DA5106

DISTRIBUTORE
DISTRIBUTEUR
CONTROL VALVE
STUEERBLOCK
DISTRIBUIDOR

923231MOD



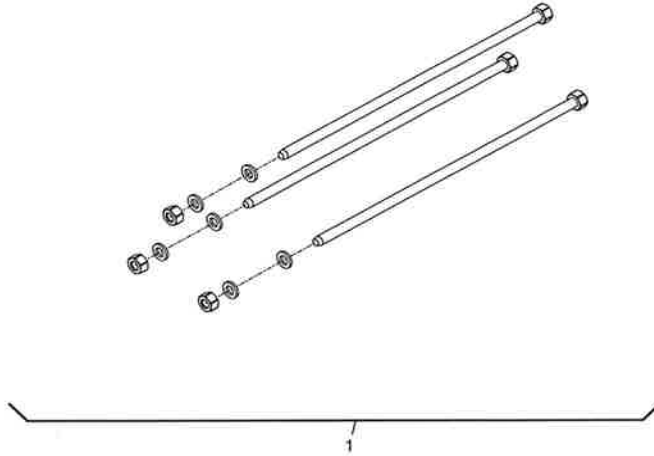
923231MOD



10DA5107

DISTRIBUTORE
DISTRIBUTEUR
CONTROL VALVE
STUEERBLOCK
DISTRIBUIDOR

923231MOD



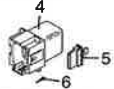
923231MOD

11ZZ5057

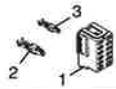
CONNETTORI ELETTRICI
CONNECTEURS ELECTRIQUES
ELECTRICAL CONNECTOR
ELEKTRISCHER VERBINDUNG
CONECTOR ELECTRICO

53008112MOD

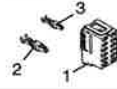
X808.p



X996



X999



			--	--	--	--	--	--
--	--	--	--	--	--	--	--	--
--	--	--	--	--	--	--	--	--
--	--	--	--	--	--	--	--	--
--	--	--	--	--	--	--	--	--
--	--	--	--	--	--	--	--	--

53008112MOD



11ZZ5058	CONNETTORI ELETTRICI CONNECTEURS ELECTRIQUES ELECTRICAL CONNECTOR ELEKTRISCHER VERBINDUNG CONECTOR ELECTRICO				53008112MOD			
X426.p 	X555.s 	X771.s 	X804.p 	--	X877.p 	X927 	X936.s 	X993.s
X995 	--	--	--	--	--	--	--	--
--	--	--	--	--	--	--	--	--
--	--	--	--	--	--	--	--	--
--	--	--	--	--	--	--	--	--
--	--	--	--	--	--	--	--	--

53008112MOD

11ZZ5059	CONNETTORI ELETTRICI CONNECTEURS ELECTRIQUES ELECTRICAL CONNECTOR ELEKTRISCHER VERBINDUNG CONECTOR ELECTRICO						53008112MOD	
X653.p 	X701 	X702 	X703 	X704 	X705 	--	--	--
--	--	--	--	--	--	--	--	--
--	--	--	--	--	--	--	--	--
--	--	--	--	--	--	--	--	--
--	--	--	--	--	--	--	--	--
--	--	--	--	--	--	--	--	--

53008112MOD

22/11/2016



11ZZ5060		CONNETTORI ELETTRICI CONNECTEURS ELECTRIQUES ELECTRICAL CONNECTOR ELEKTRISCHER VERBINDUNG CONECTOR ELECTRICO					53008112MOD		
X791 	X792.s 	X794.s 	X838.s 	X993.p 	--	--	--	--	
--	--	--	--	--	--	--	--	--	
--	--	--	--	--	--	--	--	--	
--	--	--	--	--	--	--	--	--	
--	--	--	--	--	--	--	--	--	
--	--	--	--	--	--	--	--	--	

53008112MOD

11ZZ5077		PREDISPOSIZIONE CESTELLO PREDISPOSITION NACELE BASKET PREDISPOSITION KORB VORBEREITUNG PREDISPOSICION CESTO					53008112MOD		
X555.p 	X837 	--	--	--	--	--	--	--	
--	--	--	--	--	--	--	--	--	
--	--	--	--	--	--	--	--	--	
--	--	--	--	--	--	--	--	--	
--	--	--	--	--	--	--	--	--	
--	--	--	--	--	--	--	--	--	

53008112MOD

RADIOCOMANDO RADIO COMMANDE RADIO CONTROL FUNKSTEUERUNG MANDO A DISTANCIA

NUMERO - REFERENCE 934998
NUMBER - NUMMER
NUMERO

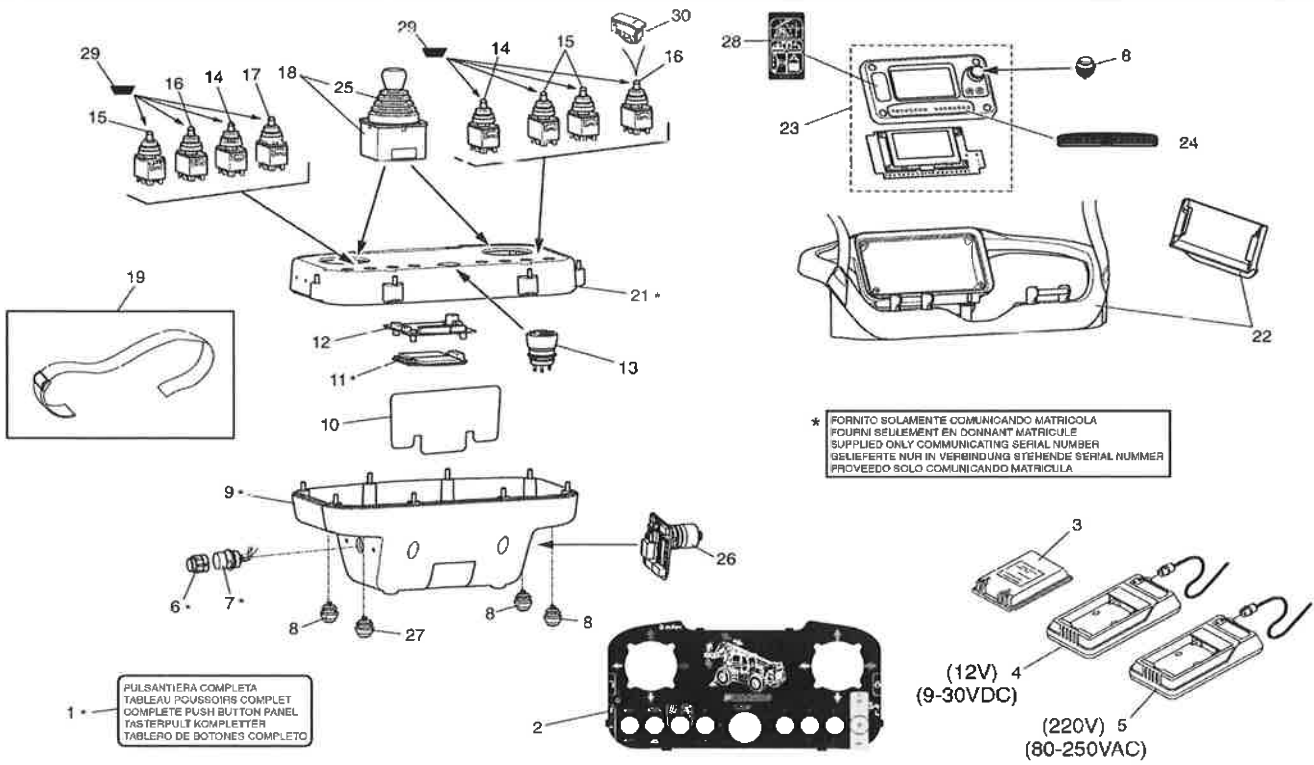
OPTIONAL

934998MOD

11CB5058

RADIOCOMANDO
RADIO COMMANDE
RADIO CONTROL
FUNKSTEUERUNG
MANDO A DISTANCIA

934998MOD



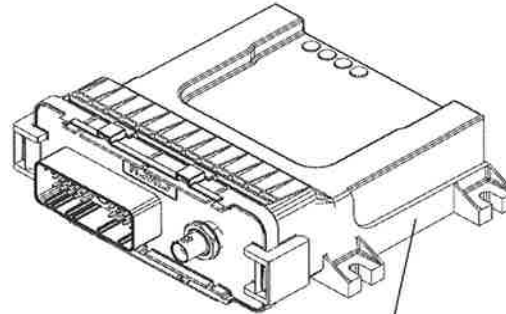
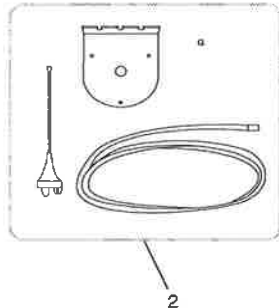
934998MOD

08/10/2015

11CB5059

RADIOCOMANDO
RADIO COMMANDE
RADIO CONTROL
FUNKSTEUERUNG
MANDO A DISTANCIA

934998MOD



RICEVITORE COMPLETO
RECEPTEUR COMPLET
COMPLETE RECEIVER
EMPFANGSGERÄT KOMPLETTER
RECEPTOR COMPLETO

* FORNITO SOLAMENTE COMUNICANDO MATRICOLA
FOURNI SEULEMENT EN DONNANT MATRICULE
SUPPLIED ONLY COMMUNICATING SERIAL NUMBER
GELIEFERT NUR IN VERBINDUNG STEHENDE SERIAL NUMBER
PROVEEDO SOLO COMUNICANDO MATRICULA

934998MOD

BLOCCO ACCESSORI IDRAULICO + KIT DOPPIA USCITA
BLOCAGE HYDRAULIQUE DES ACCESSORIES + SORTIE DOUBLE KIT
HYDRAULIC LOCKING + KIT DOUBLE OUTPUT
AUSTRUNG MIT ZUSATZHYDRAULIKBLOCK + KIT DOPPELAUSGANGS
CLOQUE ACCESORIOS HIDRAULICOS + DOBLE SALIDA KIT

NUMERO - REFERENCE 53010185
NUMBER - NUMMER
NUMERO

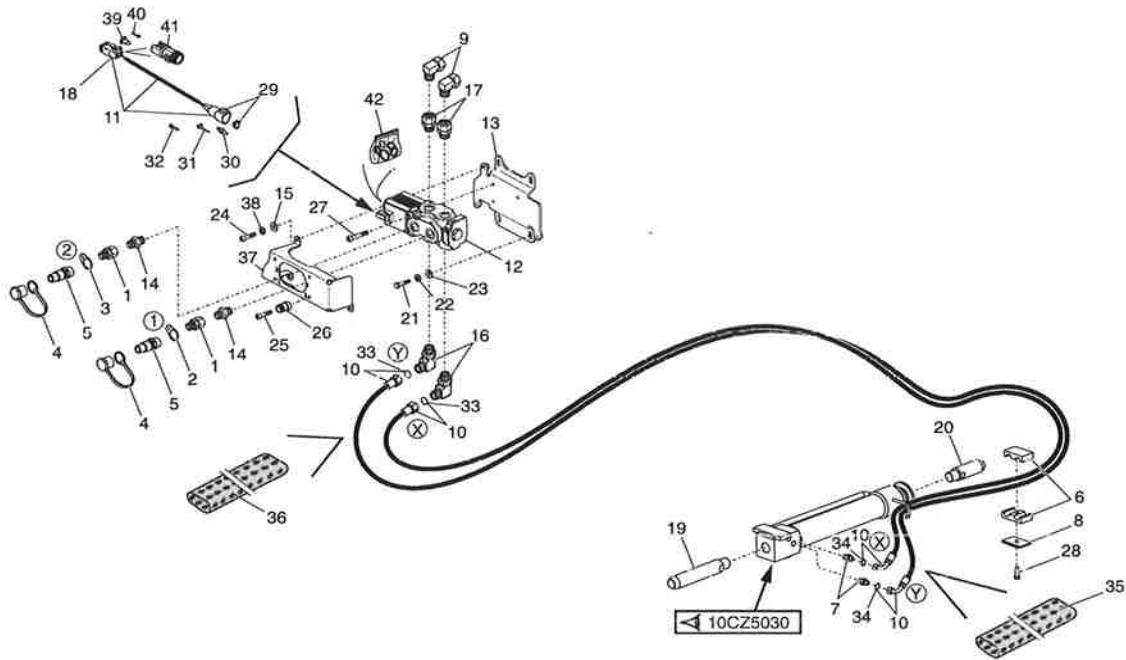
OPTIONAL

53010185MOD

10CZ5029

BLOCCO ACCESSORI IDRAULICO + KIT DOPPIA USCITA
 BLOCAGE HYDRAULIQUE DES ACCESSOIRES + SORTIE DOUBLE KIT
 HYDRAULIC LOCKING + KIT DOUBLE OUTPUT
 AUSTRUNG MIT ZUSATZHYDRAULIKBLOCK + KIT DOPPELAUSGANGS
 CLOQUE ACCESORIOS HIDRAULICOS + DOBLE SALIDA KIT

53010185MOD



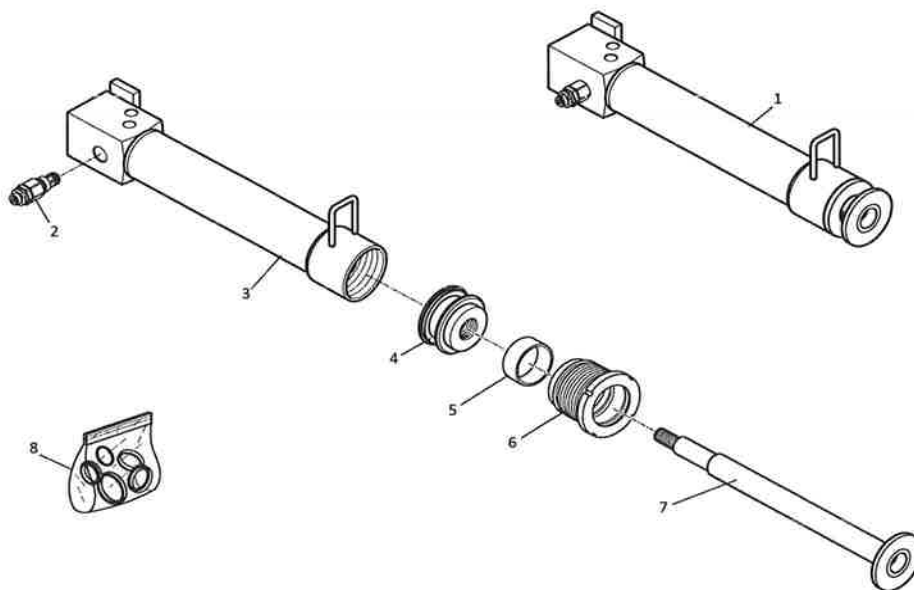
53010185MOD

28/11/2016

10CZ5030

BLOCCO ACCESSORI IDRAULICO + KIT DOPPIA USCITA
 BLOCAGE HYDRAULIQUE DES ACCESSOIRES + SORTIE DOUBLE KIT
 HYDRAULIC LOCKING + KIT DOUBLE OUTPUT
 AUSTRUNG MIT ZUSATZHYDRAULIKBLOCK + KIT DOPPELAUSGANGS
 CLOQUE ACCESORIOS HIDRAULICOS + DOBLE SALIDA KIT

53010185MOD



53010185MOD

28/11/2016



**KIT BATTERIA
KIT BATTERIE
KIT BATTERY
KIT BATTERY
KIT BATERIA**

**NUMERO - REFERENCE 53001197
NUMBER - NUMMER
NUMERO**

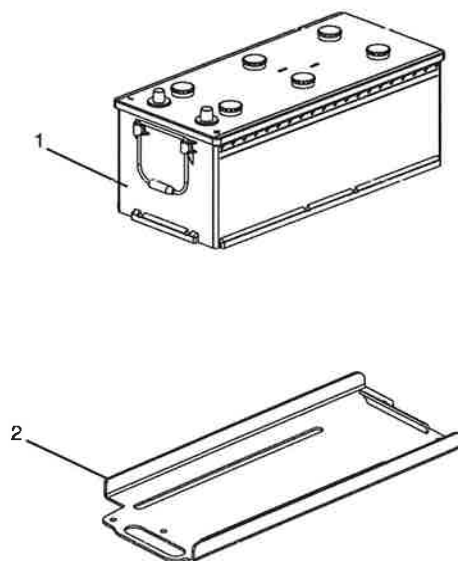
OPTIONAL

53001197MOD

11AA5188

**KIT BATTERIA
KIT BATTERIE
KIT BATTERY
KIT BATTERY
KIT BATERIA**

53001197MOD



53001197MOD

RISCALDATORE OLIO IDRAULICO 110V
CHAUFFEUR HUILE HYDRAULIQUE 110V
HYDRAULIC OIL HEATER 110V
HYDRAULIKÖL HEIZUNG 110V
CALEFFACION ACEITE IDRAULICO 110V

NUMERO - REFERENCE 53005882
NUMBER - NUMMER
NUMERO

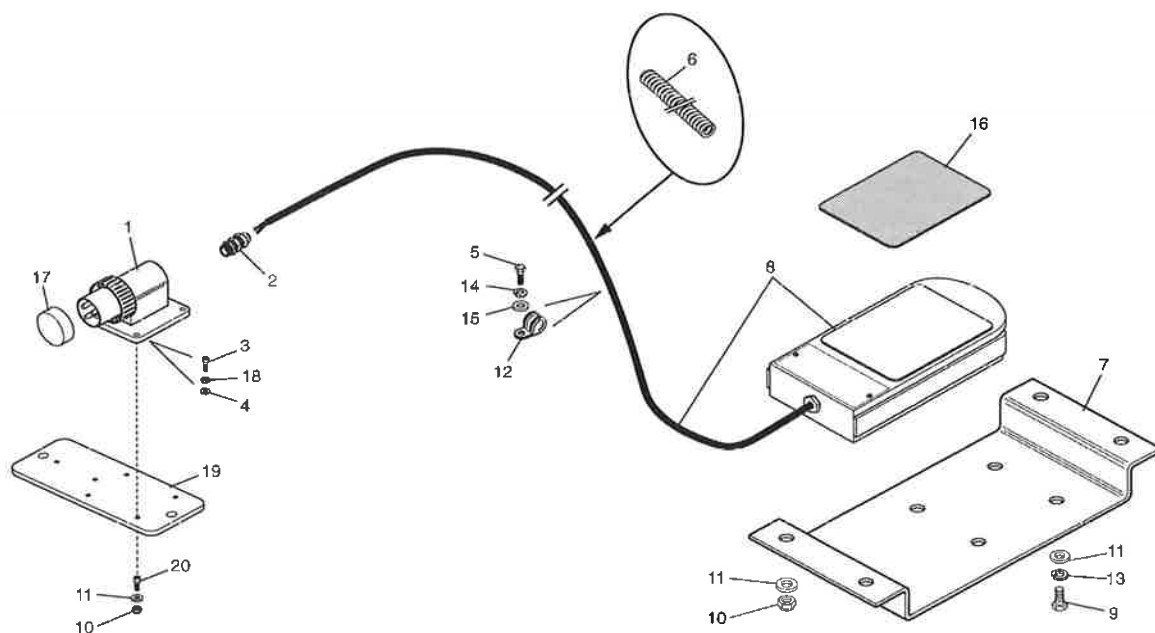
OPTIONAL

53005882MOD

11AA5189

ELETTRICITA' (Riscaldatore olio idraulico) 110V
ELECTRICITE (Chauffeur huile hydraulique) 110V
ELECTRICITY (Hydraulic oil heater) 110V
ELEKTRIZITAT (Hydraulic öle heizung) 110V
ELECTRICIDAD (Calefaccion aceite hidraulico) 110V

53005882MOD



53005882MOD

**FARI DI LAVORO ANTERIORI
PHARES DE TRAVAIL AVANT
FRONT WORKING HEADLIGHT
VORN ARBEITEN SCHEINWERFER
FARO DE TRABAJO DELANTERO**

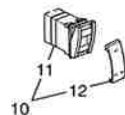
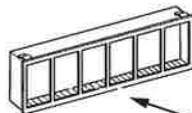
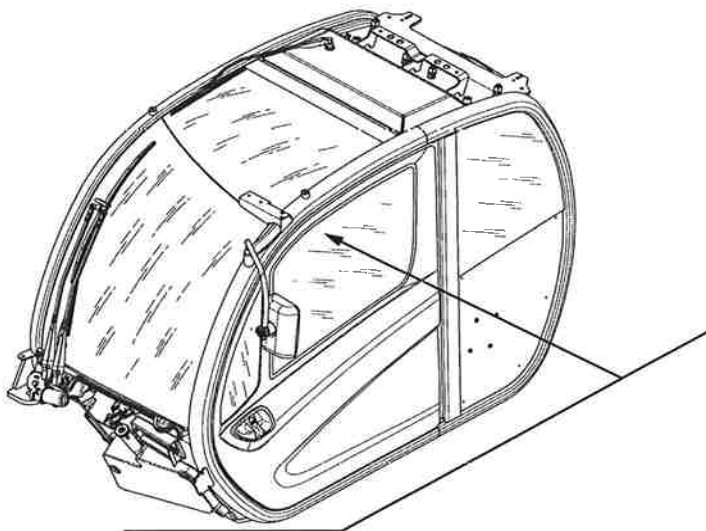
**NUMERO - REFERENCE 53001153
NUMBER - NUMMER
NUMERO**

53001153MOD

11BA5032

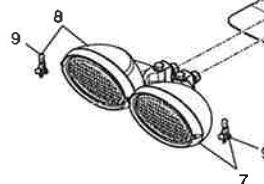
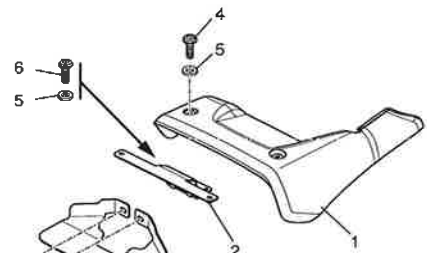
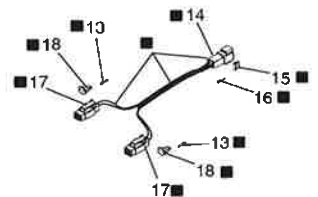
**FARI DI LAVORO ANTERIORI
PHARES DE TRAVAIL AVANT
FRONT WORKING HEADLIGHT
VORN ARBEITEN SCHEINWERFER
FARO DE TRABAJO DELANTERO**

53001153MOD



■ CABLAGGIO
CABLE
CABLE
VERKABELUNG
CABLEADO

➔ 19



53001153MOD

06/06/2016

**KIT VIDEOCAMERA
CAMERA
TELECAMERAS
FERNSEHKAMERA
KIT VIDEOCAMARA**

NUMERO - REFERENCE 53008072
NUMBER - NUMMER
NUMERO

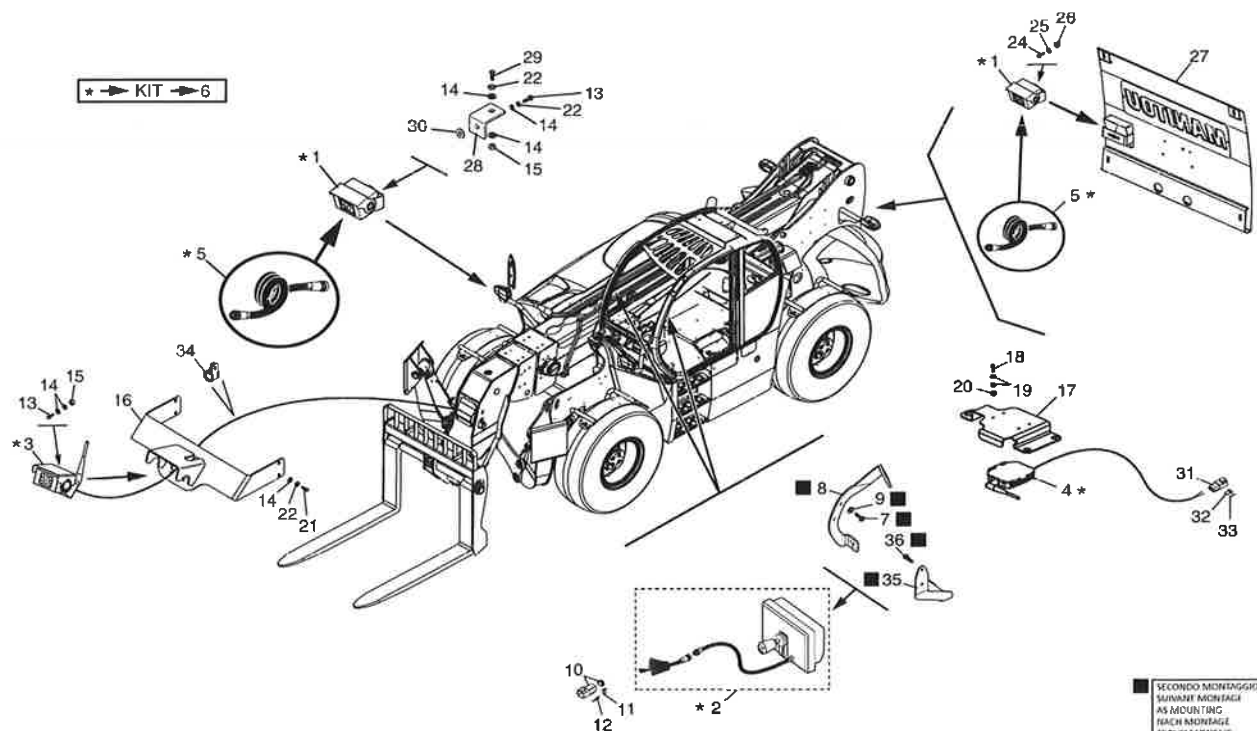
OPTIONAL

53008072MOD

11CB5057

**KIT VIDEOCAMERA
CAMERA
TELECAMERAS
FERNSEHKAMERA
KIT VIDEOCAMARA**

53008072MOD



53008072MOD

30/11/2016

**RADIOCOMANDO U.S.A.
RADIO COMMANDE U.S.A.
RADIO CONTROL U.S.A.
FUNKSTEUERUNG U.S.A.
MANDO A DISTANCIA U.S.A.**

**NUMERO - REFERENCE 53001179
NUMBER - NUMMER
NUMERO**

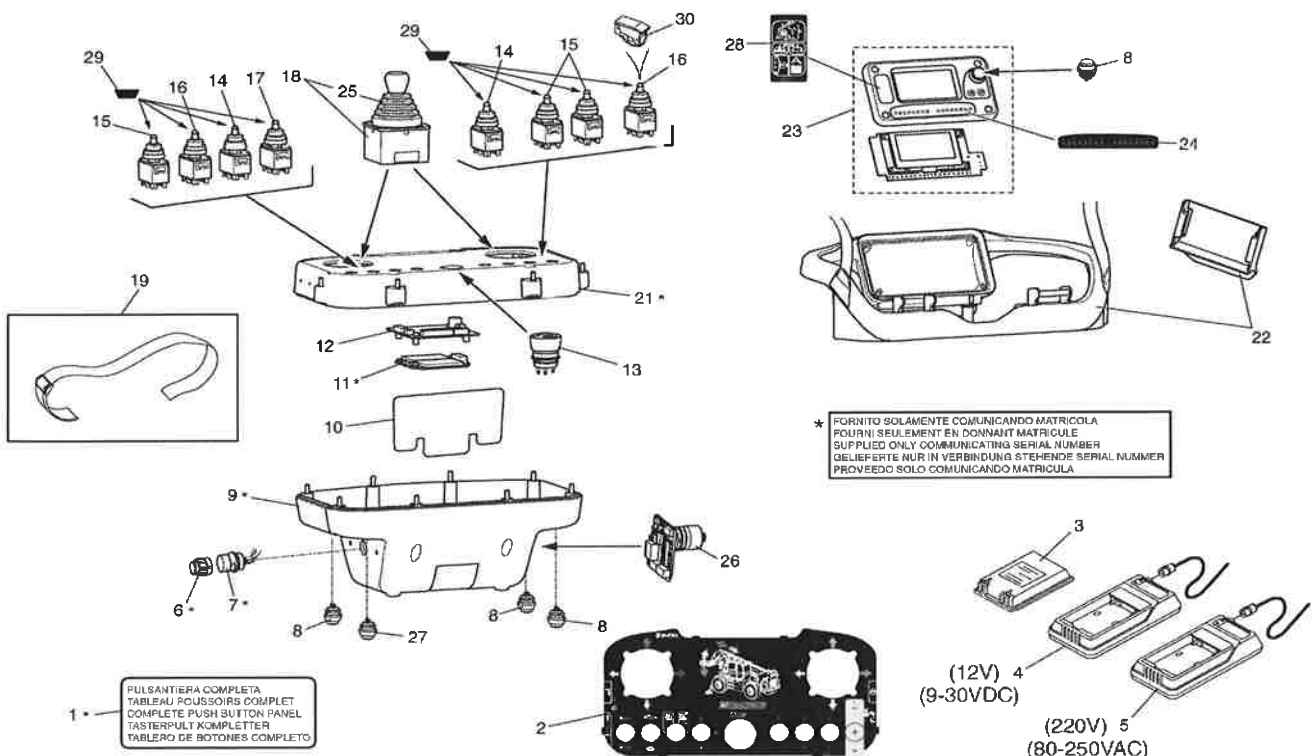
OPTIONAL

53001179MOD

11CB5060

**RADIOCOMANDO U.S.A.
RADIO COMMANDE U.S.A.
RADIO CONTROL U.S.A.
FUNKSTEUERUNG U.S.A.
MANDO A DISTANCIA U.S.A.**

53001179MOD



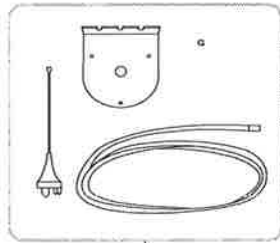
53001179MOD

08/10/2015

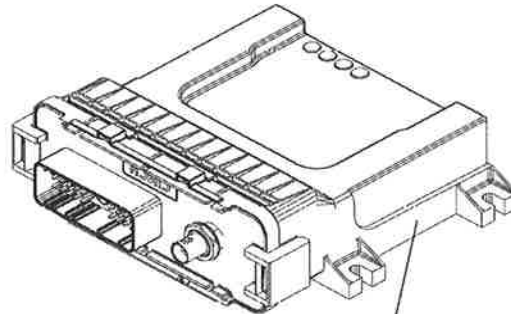
11CB5061

RADIOCOMANDO U.S.A.
RADIO COMMANDE U.S.A.
RADIO CONTROL U.S.A.
FUNKSTEUERUNG U.S.A.
MANDO A DISTANCIA U.S.A.

53001179MOD



2



RICEVITORE COMPLETO
RECEPTEUR COMPLET
COMPLETE RECEIVER
EMPFANGSGERAT KOMPLETTER
RECEPTOR COMPLETO

1 *

* FORNITO SOLAMENTE COMUNICANDO MATRICOLA
FOURNI SEUL EN DONNANT MATRICULE
SUPPLIED ONLY COMMUNICATING SERIAL NUMBER
DELIVRETE NUR IN VERBINDUNG STEHENDE SERIAL NUMBER
PROVEEDO SOLO COMUNICANDO MATRICULA

53001179MOD

**PRERISCALDO MOTORE 110V
PRECHAUFFAGE MOTEUR 110V
ENGINE PREHEATING 110V
MOTOR VORGLUHSTELLUNG 110V
PRECALIENTAMIENTO MOTOR 110V**

**NUMERO - REFERENCE 53005881
NUMBER - NUMMER
NUMERO**

OPTIONAL

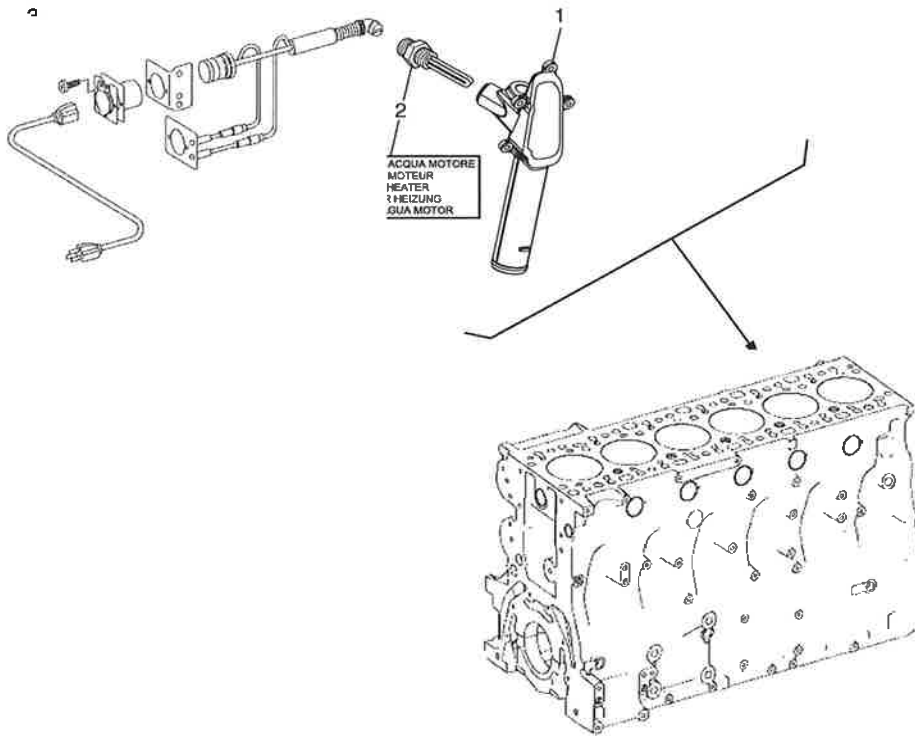
53005881MOD



11CF5009

ELETTRICITA' (Preriscaldamento motore) 110V
 ELECTRICITE (Prechauffage moteur) 110V
 ELECTRICITY (Engine preheating) 110V
 ELEKTRIZITAT (Motor vorgluhstellung) 110V
 ELECTRICIDAD (Pre calentamiento motor) 110V

53005881MOD



53005881MOD

**KIT U.S.A.
 KIT U.S.A.
 KIT U.S.A.
 KIT U.S.A.
 KIT U.S.A.**

**NUMERO - REFERENCE 53001301
 NUMBER - NUMMER
 NUMERO**

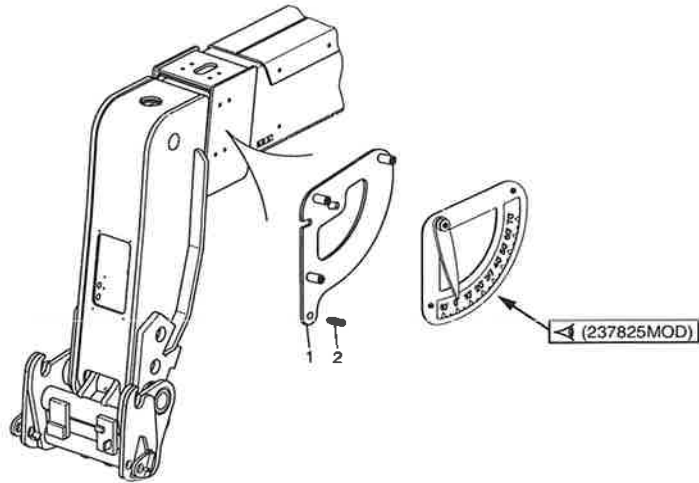
OPTIONAL

53001301MOD

16AA5005

KIT U.S.A.
KIT U.S.A.
KIT U.S.A.
KIT U.S.A.

53001301MOD



53001301MOD



YOUR DEALER



B.P. 249 - 430 rue de l'Aubinière - 44158 Ancenis Cedex - France
www.manitou.com