



MANITOU BF
BP 10249
44158 ANCENIS CEDEX - FRANCE
TEL: + 33 (0)2 40 09 10 11

UW DEALER

547397 NL (22/11/2010)

GONDELS

80 VJR EVOLUTION
100 VJR EVOLUTION

HANDLEIDING

(OORSPRONKELIJKE GEBRUIKSAANWIJZING)



Inleiding

Deze instructiehandleiding heeft ten doel de werking uiteenzetten plus de onderhoudswerkzaamheden die periodiek uitgevoerd moeten worden zodat de gondel lang en veilig zal werken.

Deze gondel is ontworpen en vervaardigd om u in staat te stellen werkzaamheden op hoogte in alle veiligheid uit te voeren.

Voor de levering hebben de maatschappij MANITOU en de dealer de gondel zorgvuldig geïnspecteerd en kunt u ervan uitgaan dat hij bij de levering in perfecte staat van werking is.

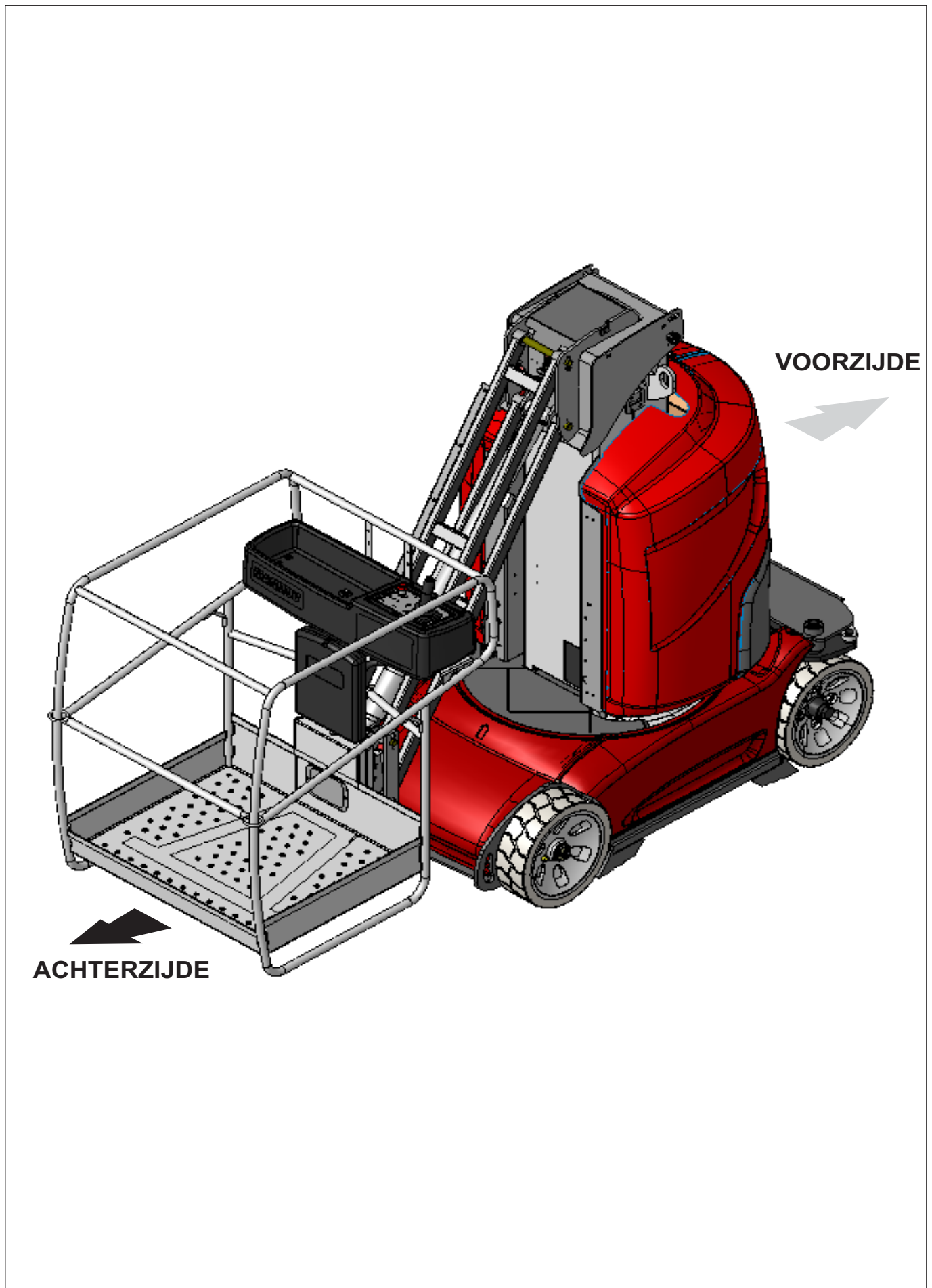


1 - VEILIGHEIDSINSTRUCTIES EN –VOORSCHRIFTEN

2 - BESCHRIJVING

3 - ONDERHOUD

10/10/2008	1ste DATUM VAN UITGIFTE
27/01/2009	BIJWERKING VAN DE HOOFDSTUKKEN
28/08/2009	ABOLITION § 4 - ZIE 720327EN
31/08/2010	OPDATERING § 1-4 <-> 1-19 ; 2-4 ; 2-5 ; 2-8 ; 2-9 ; 3-5
22/11/2010	OPDATERING 2-33





1 - VEILIGHEIDS- INSTRUCTIES EN -VOORSCHRIFTEN





INHOUDSOPGAVE

<i>INSTRUCTIES VOOR DE VERANTWOORDELIJKE VAN DE VESTIGING</i>	1-4
INLEIDING	1-4
DE LOCATIE	1-4
DE BEDIENER	1-4
DE HOOGWERKER	1-4
INSTRUCTIES	1-5
ONDERHOUD	1-5
<i>INSTRUCTIES VOOR DE BEDIENER</i>	1-6
INLEIDING	1-6
ALGEMENE INSTRUCTIES	1-6
RIJ INSTRUCTIES	1-8
INSTRUCTIES VOOR LAS EN BRANDER WERKZAAMHEDEN OP DE EXTERNE STRUCTUUR	1-15
<i>ONDERHOUDSINSTRUCTIES VAN DE HOOGWERKER</i>	1-16
ALGEMENE INSTRUCTIES	1-16
ONDERHOUD	1-16
PEIL SMEERMIDDELEN EN BRANDSTOF	1-16
ELEKTROLYT PEIL IN DE ACCU	1-16
HYDRAULISCH	1-17
ELEKTRICITEIT	1-17
LASWERKZAAMHEDEN OP DE HOOGWERKER	1-17
WASSEN VAN DE HOOGWERKER	1-17
<i>ALS DE HOOGWERKER LANGERE TIJD NIET WORDT GEBRUIKT</i>	1-18
INLEIDING	1-18
VOORBEREIDEN VAN DE HOOGWERKEN	1-18
BESCHERMEN VAN DE VERBRANDINGSMOTOR	1-18
LAADSTAAT ACCU'S	1-19
BESCHERMEN VAN DE HOOGWERKER	1-19
OPNIEUW IN BEDRIJF NEMEN VAN DE HOOGWERKER	1-19
<i>VEILIGHEIDSTICKERS</i>	1-20

INSTRUCTIES VOOR DE VERANTWOORDELIJKE VAN DE VESTIGING

INLEIDING

ALS U DIT SYMBOOL ZIET, WIL DAT ZEGGEN :



**LET OP! WEES VOORZICHTIG! UW VEILIGHEID OF DIE VAN DE
HOOGWERKER STAAT OP HET SPEL.**

DE LOCATIE

- Een goed beheer van het werkbereik van de hoogwerker verlaagt het gevaar voor ongevallen:
 - de vloer mag niet te onregelmatig en te rommelig zijn
 - geen steile hellingen,
 - het voetgangersverkeer moet goed gereguleerd worden enzovoort

DE BEDIENER

- De hoogwerker mag alleen gebruikt worden door gekwalificeerd en bevoegd personeel. Toestemming moet schriftelijk gegeven worden door de bevoegde verantwoordelijke van de vestiging waarin de hoogwerker gebruikt wordt en moet steeds in het bezit van de bediener zijn.

! De ervaring heeft ons geleerd dat in bepaalde situaties de hoogwerker niet gebruikt kan worden. Dit voorspelbare abnormale gebruik, en waarvan de belangrijkste elementen hieronder vermeld staan, is absoluut verboden.

- abnormaal voorspelbaar gedrag voortvloeiende uit nalatigheid en niet uit de wil het materiaal op onjuiste wijze te gebruiken; het reflex gedrag van iemand in geval van optreden van een storing, een incident, een gebrek enzovoort, tijdens het gebruik van de hoogwerker;
- het gedrag voortvloeiende uit de toepassing van de "wet van de minste weerstand" tijdens het verrichten van werkzaamheden;
- bij bepaalde machines het voorspelbare gedrag van bepaalde personen zoals : leerlingen, jongeren, gehandicapten, stagiaires die een hoogwerker willen bedienen of door bedieners die de hoogwerker gebruiken in het kader van een weddenschap, wedstrijd of om zelf ervaring op te doen.
- Degene die verantwoordelijk is voor het materiaal moet rekening houden met deze criteria bij het inschatten van de bekwaamheid van iemand deze machine te besturen.



! WIN INLICHTINGEN IN :

- met betrekking tot wat men moet doen in geval van brand;
- om te weten te komen waar de eerste hulp koffer staat plus de brandblusser;
- met betrekking tot de telefoonnummers van de hulpdiensten die moeten worden gebeld (arts, ambulance, ziekenhuis en brandweer).



DE HOOGWERKER

A - GESCHIKT VOOR HET WERK

- MANITOU heeft zich overtuigd van de gebruiksgeschiktheid van deze hoogwerker bij normale gebruiksvoorwaarden zoals beschreven in deze instructiehandleiding met een testcoëfficiënt bij overbelasting van 1,25 en een functionele testcoëfficiënt van 1,1 zoals bepaald in de geharmoniseerde norm EN 280 voor PEMP (Verplaatsbaar platform om personeel op werkhoopte te brengen).
- Voor de inwerkingstelling moet de verantwoordelijke van de vestiging controleren of de hoogwerker geschikt is voor de te verrichten werkzaamheden en moet hij bepaalde proeven uitvoeren (naar gelang de vigerende wetgeving).

B - AANPASSEN VAN DE HOOGWERKER AAN DE NORMALE MILIEU VOORWAARDEN

- Buiten de serie uitrustingen die op uw hoogwerker zijn aangebracht, staan er talrijke opties tot uw beschikking zoals: zwaailicht, werklichten enzovoort.

Raadpleeg uw dealer.

- U moet rekening houden met de weersomstandigheden op de plaats van gebruik.
 - Vorstbescherming (zie hoofdstuk 3 - ONDERHOUD , bladzijde SMEERMIDDELEN EN BRANDSTOF).
 - Aanpassen van de smeermiddelen (raadpleeg uw dealer).
 - Filtratie van de verbrandingsmotor (zie hoofdstuk 3 - ONDERHOUD, bladzijde FILTERELEMENTEN).



! De smeermiddelen worden in de fabriek afgevuld voor gebruik bij normale weersomstandigheden, te weten: -15° tot +35°C. Bij meer extreem gebruik moet men voordat men de hoogwerker aanzet, de smeermiddelen legen en opnieuw afvullen met adequate smeermiddelen naar gelang de omgevingstemperatuur. Hetzelfde geldt voor de koelvloeistof.

- Als de hoogwerker wordt gebruikt in een omgeving waar geen blusmiddelen voorhanden zijn, moet men een brandblusser plaatsen in de hoogwerker.

Oplossingen zijn beschikbaar op dit vlak, raadpleeg uw dealer.



! De hoogwerker kan geschikt gemaakt worden voor gebruik buiten (zie : 2: BESCHRIJVING : EIGENSCHAPPEN) bij normale atmosferische omstandigheden en voor binnen in perfect geventileerde ruimtes. Het gebruik van de hoogwerker is verboden op plaatsen waar potentieel brand- of ontploffingsgevaar bestaat (voorbeeld: raffinaderijen, brandstof- of gasopslagplaats, opslag van ontvlambare producten...). Specifieke uitrustingen zijn beschikbaar voor gebruik op dit soort plaatsen (raadpleeg uw dealer).

C - WIJZIGEN VAN DE HOOGWERKER

- Voor uw veiligheid en die van derden, is het verboden de structuur en de instellingen van de verschillende componenten van de hoogwerker zelf te wijzigen (hydraulische druk, tarreren van de begrenzers, toerental verbrandingsmotor, toevoeging van extra uitrusting, toevoegen van tegengewicht, niet gehomologeerde toebehoren, waarschuwingssystemen enzovoort...). In dit geval kan de aansprakelijkheid van de constructeur niet worden ingeroepen.
- De hoogwerker wordt geleverd met standaard wielen of terrein wielen. Het is VERBODEN het ene stel wielen voor het andere te verwisselen: Gevaar voor stabiliteitsverlies van de hoogwerker.

INSTRUCTIES

- De instructiehandleiding moet altijd in goede staat zijn en zijn opgeborgen op de hiervoor bepaalde plaats in de hoogwerker in de taal gebruikt door de bediener.
- De instructiehandleiding en alle plaatjes en stickers die niet leesbaar meer, verdwenen of beschadigd zijn, moeten altijd onmiddellijk vervangen worden.

ONDERHOUD

- Het onderhoud of de reparaties anders dan die beschreven in hoofdstuk 3 - ONDERHOUD moeten verricht worden door gekwalificeerd personeel (zie uw dealer) en met inachtneming van de nodige veiligheidsvoorwaarden wat betreft de gezondheid van de bediener en derden.



! De hoogwerker moet periodiek gecontroleerd worden om zeker te stellen dat hij nog steeds aan de conformiteit eisen voldoet. De frequentie van deze controlebeurt wordt bepaald door de vigerende wetgeving van het land waar de hoogwerker gebruikt wordt.

- Voorbeeld voor Frankrijk: Het hoofd van de vestiging waar de hoogwerker gebruikt wordt moet een onderhoudsboekje opstellen en bijhouden voor ieder apparaat (beschikking van 2 maart 2004).

INSTRUCTIES VOOR DE BEDIENER

INLEIDING

ALS U DIT SYMBOOL ZIET, WIL DAT ZEGGEN :



**LET OP! WEES VOORZICHTIG! UW VEILIGHEID OF
DIE VAN DE HOOGWERKER STAAT OP HET SPEL.**



! Het risico van een ongeval tijdens het gebruik, het onderhoud of het repareren van een hoogwerker kan teruggebracht worden als u de veiligheidsinstructies en de preventieve maatregelen beschreven in deze handleiding toepast en in acht neemt.

- Alleen de handelingen en verrichtingen beschreven in deze instructiehandleiding mogen uitgevoerd worden. De constructeur is niet in staat alle risico opleverende situaties in te schatten. Dientengevolge zijn de instructies met betrekking tot de veiligheid vermeld in de instructiehandleiding en op de hoogwerker niet uitputtend.
- U in uw hoedanigheid van bediener, moet op ieder willekeurig moment in staat zijn de mogelijke risico's voor uzelf, voor anderen en voor de hoogwerker op redelijke wijze te beoordelen tijdens het gebruik.



! Het niet in acht nemen van de veiligheids- en gebruiksvoorschriften, van de reparatie of onderhoudsinstructies van de hoogwerker kan ernstige, en in sommige gevallen zelfs dodelijke, ongevallen veroorzaken.

ALGEMENE INSTRUCTIES

A - INSTRUCTIEHANDLEIDING

- De instructiehandleiding aandachtig lezen en in zich opnemen.
- De instructiehandleiding moet altijd in de hoogwerker aanwezig zijn, op de hiervoor bepaalde plaats en in de taal gevoerd door de bediener.
- Alle handelingen of verrichtingen niet beschreven in de instructiehandleiding zijn a priori verboden.
- De veiligheidsvoorschriften en de instructies vermeld op de hoogwerker in acht nemen.
- De plaatjes en de stickers die niet leesbaar meer of beschadigd zijn moeten altijd onmiddellijk vervangen worden.
- Tijdens het gebruik van de hoogwerker is het veiligheidshalve noodzakelijk dat er iemand op de vaste grond de werkzaamheden in het oog houdt.
- Men moet zich vertrouwd maken met de hoogwerker op de grond waar deze gebruikt gaat worden.
- Bovendien moet het gebruik voldoen aan de regels der kunst van deze bedrijfstak.
- De hoogwerker niet gebruiken als de windkracht hoger dan 45 km/uur is. Er mag op de armen van de hoogwerker geen zijdelingse druk van meer dan 40 kg uitgeoefend worden (en hoogwerkers bestemd voor gebruik binnen mogen niet buiten gebruikt worden).

B - RIJ TOESTEMMING IN FRANKRIJK

(OF ZIE DE VIGERENDE WETGEVING WAT BETREFT ANDERE LANDEN)

- Alleen gekwalificeerd en bevoegd personeel mag de hoogwerker gebruiken. Deze toestemming moet schriftelijk door de bevoegde verantwoordelijke van de vestiging waar de hoogwerker gebruikt wordt gegeven worden en moet altijd in het bezit van de bediener zijn.
- De bestuurder is niet bevoegd iemand anders toestemming te geven de hoogwerker te besturen.



C - ONDERHOUD

- Als de bediener ziet dat de hoogwerker niet in goede staat van werking is of niet meer voldoet aan de veiligheidsvoorschriften, moet hij onmiddellijk zijn verantwoordelijke hiervan op de hoogte stellen.
- De bediener mag niet zelf reparaties uitvoeren of instellingen maken behalve indien hij hiertoe een opleiding heeft gevolgd. Hij moet zelf de hoogwerker perfect schoon houden indien deze taak hem is toevertrouwd.
- De bediener moet het dagelijkse onderhoud uitvoeren (zie hoofdstuk 3 - ONDERHOUD , pagina A - IEDERE DAG).
- De bediener moet controleren of de banden geschikt zijn voor de grond (zie grondcontact oppervlak van de banden in hoofdstuk: 2 – BESCHRIJVING, pagina EIGENSCHAPPEN). In optie zijn talrijke oplossingen beschikbaar, raadpleeg uw dealer.



! De hoogwerker niet gebruiken als de beschadigd of bijna versleten zijn, dit kan uw veiligheid of die van anderen in gevaar brengen of schade aan de hoogwerker berokkenen.



! Bij elektrische hoogwerkers moet de bediener controleren:

- dat de accu's niet vervangen worden door lichtere accu's (stabiliteit wordt in gevaar gebracht)
- dat hij altijd een veiligheidsbril opdoet tijdens het laden van de accu's
- dat hij de accu's niet vervangt in een ontplofbare omgeving
- dat hij niet rookt of een vlam naar de accu's toe zet tijdens het hanteren; demonteren, terug monteren en controleren van het vulpeil.

D - WIJZIGEN VAN DE HOOGWERKER

- Voor uw veiligheid en die van anderen is het verboden de structuur en de instelling van de verschillende componenten van de hoogwerker zelf te wijzigen:
 - hydraulische druk,
 - tarreren van de begrenzers,
 - toerental verbrandingsmotor,
 - toevoeging extra uitrusting,
 - toevoeging tegengewicht,
 - niet gehomologeerde toebehoren,
 - waarschuwingssystemen enzovoort...
- In dit geval kan de aansprakelijkheid van de constructeur niet ingeroepen worden.



De hoogwerker wordt geleverd met standaard wielen of terrein wielen. Het is **VERBODEN** het ene stel wielen voor het andere te verwisselen: Gevaar voor stabiliteitsverlies van de hoogwerker.

E - ASSEN THERMISCHE HOOGWERKERS

- STANDAARD AS :



! Aangezien het chassis rigide is, kan de hoogwerker door slechts drie wielen gedragen worden.

- OSCILLERENDE AS (INDIEN OPTIE BESCHIKBAAR) :



! De oscillerende as maakt het mogelijk, als de hoogwerker in de transport stand staat, hem door alle vier de wielen te laten dragen. Bij het verplaatsen in de werkstand op een grond die niet vlak is, wordt de oscillerende as geblokkeerd (het chassis is rigide) en kan de hoogwerker dus door slechts drie wielen gedragen worden.



RIJ INSTRUCTIES

A - VOOR HET OPSTARTEN VAN DE HOOGWERKER

- Controleren of de schuifstang in het midden wel naar behoren in de gesloten stand staat voordat men de hoogwerker vanuit de cabine gaat bedienen.
- Als het een nieuwe hoogwerker betreft, zie paragraaf : Voor de 1ste inwerkingstelling van de hoogwerker in hoofdstuk 1 – veiligheidsinstructies en – voorschriften.
- Het dagelijkse onderhoud verrichten (zie hoofdstuk 3 - ONDERHOUD, bladzijden A – IEDERE DAG).

• THERMISCHE HOOGWERKERS :

- Olie verbrandingsmotor
- Olie hydraulische tank
- Brandstof
- Koelstof

• ELEKTRISCHE HOOGWERKERS :

- Olie hydraulische tank
- Laadstand van de accu

- De hoogwerker moet in de transport stand staan (armen volledig ingetrokken of schaar in lage stand) voordat men erop klimt.
- Controleren of de claxon naar behoren werkt.
- Voor het gebruik van de hoogwerker, controleren of het toegangshekje wel naar behoren is vergrendeld.

B - BESTUURDESCABINE

- Ongeacht de ervaring van de bediener, moet hij zich eerst vertrouwd maken met de plaats en het gebruik van alle controle en bedieningsorganen voordat hij de hoogwerker in bedrijf stelt.
- Aangepaste kleding dragen tijdens het besturen van de hoogwerker, geen ruim zittende kleren aandoen.
- Ervoor zorgen dat men beschikt over de beschermingsuitrustingen die nodig zijn voor de te verrichten werkzaamheden.
- Als men langere tijd aan een hoog geluidsniveau wordt blootgesteld, kan dit gehoorproblemen opleveren. Zich tegen storend geluid beschermen, het is aangeraden oorbeschermers in te doen.
- Altijd heel oplettend zijn en blijven tijdens het gebruik van de hoogwerker, niet de radio aanzetten en ook niet naar muziek luisteren via een hoofd- of oortelefoon.
- Ga zo goed en comfortabel mogelijk zitten in de bestuurdersstoel in de hoogwerker.
- De bediener moet altijd in een normale houding blijven zitten in de bestuurderscabine: het is verboden armen en benen of ieder ander lichaamsdeel in het algemeen buiten de mand te laten hangen.
- Het dragen van een veiligheidshelm is verplicht.
- MANITOU raadt aan een veiligheidsharnas om te doen aangepast aan de grootte en omvang van de bediener bij het gebruik van de hoogwerker (de mand is voorzien van aanhaakpunten voor het harnas, zie hoofdstuk 2 - BESCHRIJVING: bladzijde CONTROLE EN BEDIENINGSORGANEN).
- De bedieningsorganen mogen nooit en te nimmer gebruikt worden voor andere doeleinden dan die waarvoor ze zijn bestemd (bijvoorbeeld: uit en in de hoogwerker gaan, kapstok enzovoort).
- Wat betreft de schaar hoogwerkers is het verboden de hoogwerker te gebruiken als de reling niet op zijn plaats is aangebracht.
- Het is strikt verboden een last onder de mand of aan een ander deel van de hoogte structuur op te hangen.
- De bediener mag niet in- en uit de mand klimmen als deze niet ten hoogte van de grond is geplaatst (hoogte structuur ingetrokken).
- De hoogwerker mag niet worden uitgerust met toebehoren waardoor de wind meer grip op de machine in haar geheel zal krijgen.
- Geen ladders of andere geïmproviseerde constructies gebruiken in de mand om een nog hoger gelegen plaats te bereiken.
- Niet klimmen op de zijkant van de mand om bij een nog hoger gelegen plaats te kunnen komen.
- Nooit de hoogwerker gebruiken met vochtige of vette handen of schoenen.

C - OMGEVING

- Neem de op de lokatie van kracht zijnde veiligheidsregels in acht.
- De hoogwerker kan vanaf de grond bediend worden, u moet er dan ook voor zorgen dat niemand erin kan komen.
- Als de hoogwerker gebruikt wordt op een donkere plaats of 's avonds of 's nachts, moet u ervoor zorgen dat hij wordt voorzien van een werkverlichting.
- De hoogwerkers mogen niet als kranen of liften gebruikt worden voor het permanente vervoer van materialen of mensen, ze mogen ook niet als een krik of een stut gebruikt worden.
- Tijdens het werken ervoor zorgen dat niets of niemand de gang van de hoogwerker in de weg staat.
- Bij het opheffen van de hoogwerker, ervoor zorgen dat niets en niemand de gang van hoogwerker in de weg staat en erop letten dat er geen foute handelingen of verrichtingen uitgevoerd worden.



- Ervoor zorgen dat niemand in de buurt van het werkbereik van de hoogwerker kan komen of onder de lading door kan lopen of gaan. Hiertoe moet de werkzone afgezet worden.
- Rijden over een overlangs stuk helling:
 - de overbrengingssnelheid van de hoogwerker aanpassen door deze snelheid met behulp van de overbrengingscontroller te controleren.
- Rekening houden met de afmetingen van de hoogwerker voordat men door een nauwe of lage doorgang gaat.
- Zich pas begeven op een laadbrug na de volgende punten gecontroleerd te hebben :
 - de laadbrug moet naar behoren op zijn plaats zijn aangebracht en zijn verankerd
 - dat het orgaan waaraan hij is verbonden (wagon, vrachtwagen enzovoort) niet weg kan rijden
 - dat de brug geschikt is voor de afmetingen en het gewicht van de hoogwerker
 - en dat de helling hiervan niet hoger is dan de maximale toegestane hoek van de hoogwerker.
- Nooit op een loopbrug, een vloer of in een goederenlift gaan voordat men heeft gecontroleerd of deze wel groot genoeg zijn voor en het gewicht van de hoogwerker kunnen dragen, eventueel met zijn lading en of ze zich in goede staat bevinden.
- Let op laadkades, geulen, steigers, zachte grond, kijkgaten.
- Controleren of de grond onder de wielen en/of de stabilisatoren stabiel en stevig genoeg is voordat men de mand gaat optillen. Zo nodig adequate stutten aanbrengen onder de stabilisatoren.
- Niet proberen handelingen te verrichten die de capaciteiten van de hoogwerker te boven gaan.
- Ervoor zorgen dat al het materiaal dat in de hoogwerker wordt meegenomen (leidingen, kabels, bakken enzovoort..) er niet uit kunnen vallen. Dit soort materiaal niet op elkaar stapelen op zodanige wijze dat men er over heen moet stappen.



! Als de mand langere tijd boven een structuur stil moet blijven staan, bestaat er gevaar dat hij gaat steunen op deze structuur aangezien de mand iets kan gaan zakken als de olie in de vijzels afkoelt of in geval van een kleine lekkage in het blokkeersysteem van de vijzels. Om dit risico te voorkomen:

- Regelmatig de afstand tussen de mand en de structuur controleren en deze zo nodig bijstellen.
- Indien mogelijk de hoogwerker gebruiken met een olie temperatuur die zo dicht mogelijk ligt bij de omgevingstemperatuur.

- Bij werkzaamheden in nabijheid van elektrische bovengrondse leidingen, moet men controleren of de veiligheidsafstand toereikend is tussen de werkzone van de hoogwerker en de elektrische leiding.



! U moet hieromtrent inlichtingen opvragen bij het elektrische kantoor ter plaatse. U kunt geëlectrocuteerd worden of ernstig gewond raken als u met de hoogwerker te dicht bij elektrische leidingen werkt of staat.

! Als de hoogwerker in contact komt met elektrische draden, moet u de noodstop indrukken.



Indien mogelijk moet u dan uit de mand springen en ervoor zorgen dat u nooit tegelijk in contact bent met de mand en de grond. Zo niet moet u hulp inroepen, de mensen vertellen dat zij niet aan de hoogwerker mogen komen en ze vragen de elektrische voeding van de draden uit te schakelen of uit te laten schakelen.

- Het gebruik van de hoogwerker is verboden in de nabijheid van elektrische kabels, de veiligheidsafstanden moeten in acht genomen worden.

NOMINALE SPANNING IN VOLT	AFSTAND BOVEN DE GROND OF DE VLOER IN METERS
50 < U < 1000	2,30 M
1000 < U < 30000	2,50 M
30000 < U < 45000	2,60 M
45000 < U < 63000	2,80 M
63000 < U < 90000	3,00 M
90000 < U < 150000	3,40 M
150000 < U < 225000	4,00 M
225000 < U < 400000	5,30 M
400000 < U < 750000	7,90 M



! Bij een windkracht hoger dan 45 km/uur mag u geen bewegingen uitvoeren die de stabiliteit van de hoogwerker in gevaar kunnen brengen.

- Om deze snelheid visueel te weten te komen, moet u de hieronder staande empirische beoordelingsschaal van de wind raadplegen:

Schaal van BEAUFORT (windsnelheid op een hoogte van 10 m op vlak terrein)						
Graad	Type wind	Snelheid (knopen)	Snelheid (km/u)	Snelheid (m/s)	Gevolgen op het land	Gevolgen op zee
0	Kalm	0 - 1	0 - 1	< 0,3	Rook stijgt verticaal op.	De zee is spiegelglad.
1	Zeer lichte wind	1 - 3	1 - 5	0,3 - 1,5	De rook geeft de windrichting aan.	Enkele rimpeltjes in de vorm van visschubjes maar geen schuimvorming.
2	Lichte wind	4 - 6	6 - 11	1,6 - 3,3	Je voelt je wind op je gezicht, de bladeren ruisen.	Korte maar goed zichtbare golfjes.
3	Windje	7 - 10	12 - 19	3,4 - 5,4	De bladeren en de lichtere takken gaan constant heen en weer.	Hele kleine golfjes waarvan de kop begint te breken.
4	Lekker windje	11 - 16	20 - 28	5,5 - 7,9	Het stof en stukjes papier worden door de wind opgejaagd, de kleinere takken gaan heen en weer.	Kleine golfjes die steeds langer worden, talrijke golfjes met schuimkoppen.
5	Flinke wind	17 - 21	29 - 38	8 - 10,7	De struiken en de bladeren gaan nu echt heen en weer.	Op de watervlakte komen golfjes op, lange niet echt hoge golven.
6	Frisse wind	22 - 27	39 - 49	10,8 - 13,8	De dikkere takken gaan heen en weer, metalen draden en kabels fluiten, het gebruik van een paraplu wordt lastig.	Golven ontstaan met witte schuimkoppen en stuifwater.
7	Harde wind	28 - 33	50 - 61	13,9 - 17,1	De bomen schudden in hun geheel, lopen tegen de wind in, wordt moeilijk.	De zee zwelt, het schuim wordt weggeblazen en meegenomen in de windrichting.
8	Windvlaag	34 - 40	62 - 74	17,2 - 20,7	De takjes breken, lopen tegen de wind in is haast niet mogelijk.	Golven van middelmatige hoogte maar langer, schuimkolken aan de kop van de golven.
9	Harde windvlaag	41 - 47	75 - 88	20,8 - 24,4	De wind brengt beschadigingen toe aan daken (schoorstenen, dakpannen enzovoort).	Grote golven, schuimkolken worden van de golven af geblazen, schuimsporen, weinig zicht.
10	Storm	48 - 55	89 - 102	24,5 - 28,4	Dit komt zelden voor op land, bomen omgewaaid, grote schade aan huizen.	Zeer grote golven, schuim vormt witte sporen, weinig zicht.
11	Harde storm	56 - 63	103 - 117	28,5 - 32,6	Heel zeldzaam, grote schade overall.	Buitengewoon grote golven die middelgrote boten aan het oog kunnen onttrekken, weinig zicht.
12	Orkaan	64 +	118 +	32,7 +	Desastreuze verwoesting.	Zee is helemaal wit, de lucht is geladen met schuim en stuifwater, zeer weinig zicht.

**D - ZICHTBAARHEID**

- Ervoor zorgen dat men altijd een goede zichtbaarheid heeft over het traject. Om de zichtbaarheid te verhogen, kan men vooruit rijden met de slingerarm iets opgeheven (let op, gevaar voor vallen in de mand als men stoot tegen lage deuropeningen, bovengrondse elektrische leidingen, bovenloopkranen, verkeersbruggen, spoorbanen en alle overige obstakels in de zone voor de hoogwerker). Bij het achteruit rijden moet u rechtstreeks naar achteren toe kijken. U moet hoe dan ook vermijden te lange afstanden achteruit af te leggen.
- Indien de zichtbaarheid op het traject niet voldoende blijkt te zijn, moet men zich laten helpen door iemand die gaat staan buiten het werkbereik van de hoogwerker en moet men ervoor zorgen dat men deze persoon altijd goed in het gezichtsveld houdt.

E - OPSTARTEN VAN DE HOOGWERKER

THERMISCHE HOOGWERKERS

VEILIGHEIDSVOORSCHRIFTEN

- De hoogwerker niet aanduwen of aan laten trekken om hem op te starten. Dit zou ernstige schade toebrengen aan de overbrenging. Indien het nodig is, moet de hoogwerker in de vrije wielstand gezet worden als hij op sleeptouw genomen moet worden (zie hoofdstuk 3 – ONDERHOUD).
- Bij gebruik van een extra accu voor het opstarten, moet men een accu gebruiken die dezelfde eigenschappen heeft en de polariteit van de accu's in acht nemen bij het aansluiten. Sluit eerst de positieve klemmen aan en daarna pas de negatieve.



! Als men de polariteit tussen de accu's niet in acht nemen, kan dit ernstige schade toebrengen aan het elektrische circuit. De elektrolyt in de accu's kan ontplofbaar gas produceren. Voorkom vlammen en vonken in de nabijheid van de accu's. Nooit een accu loshalen als hij wordt opgeladen.

INSTRUCTIES

- Controleren of de kap(pen) naar behoren zijn gesloten en vergrendeld.
- De contactsleutel op stand I zetten om het elektrische contact te activeren dat automatisch de voorverwarming zal opstarten. (alle streepjes moeten zichtbaar zijn op de display), de melding « OK » verschijnt.
- De goede werking controleren en kijken of er geen foutmelding bladzijde verschijnt op het scherm, let ook op het brandstofpeil (het pomp icoon blijft op het scherm staan). (zie hoofdstuk 2 - OMSCHRIJVING, bladzijden CONTROLE- EN BEDIENINGSINSTRUMENTEN).
- Nu de contactsleutel op stand II zetten om te starten.
- De sleutel loslaten en de verbrandingsmotor even stationair laten draaien.
- De starter niet langer dan 15 seconden aanzetten en tussen alle niet geslaagde pogingen om te starten de voorverwarming altijd 10 seconden laten draaien.
- Let op het controlescherm als de motor warm is en daarna ook regelmatig tijdens het gebruik, op deze manier spoort men snel mogelijke storingen op en kan men ze sneller oplossen.
- Indien er een foutmelding op het scherm verschijnt, moet men de verbrandingsmotor uitzetten en onmiddellijk de nodige maatregelen treffen.

ELEKTRISCHE HOOGWERKERS

VEILIGHEIDSVOORSCHRIFTEN

- De hoogwerker niet gebruiken als de accu zodanig leeg is dat de bewegingen trager verlopen, in bepaalde gevallen kan de hoogwerker dan stoppen (zie hoofdstuk 3 - ONDERHOUD, bladzijden IEDERE DAG OF OM DE 10 WERKUREN, wat betreft de lastdrempel die niet overschreden mag worden).

INSTRUCTIES

- De accu schakelaar op ON zetten.
- Goed kijken of de kap(pen) naar behoren gesloten en vergrendeld zijn.
- De contactsleutel zetten op de "mand" stand.
- De goede werking controleren en kijken of er geen foutmelding verschijnt op de display of dat het controlelampje onderhoud machine niet gaat knipperen (zie hoofdstuk 2 - BESCHRIJVING, bladzijden BEDIENINGS- EN CONTROLE INSTRUMENTEN).

NOTA : Wat betreft de machines die niet zijn uitgerust met een display of een controlelampje voor het onderhoud, kan men de foutmeldingen identificeren middels het controlelampje op de regelaar (toegang: de kap aan de bedieningszijde openen, de carter van de regelaar verwijderen, kijken of het lampje knippert).

- Als de foutmeldingen op de display blijven staan of als het controlelampje onderhoud machine knippert, moet men de sleutel terug zetten in de vrije stand.
- De accu schakelaar in de stand OFF zetten.
- Onmiddellijk de nodige maatregelen treffen.



F - RIJDEN MET DE HOOGWERKER

VEILIGHEIDSVOORSCHRIFTEN



! Wij vestigen de aandacht van de bedieners op de risico's verbonden met het gebruik van de hoogwerker en met name:

- Gevaar de machine niet meer onder controle te hebben
 - De stabiliteit van de hoogwerker aan de zijkant en voorkant kan in gevaar gebracht worden
- De bediener moet altijd de macht over de hoogwerker blijven behouden.

- Geen handelingen verrichten die de capaciteiten van de hoogwerker te boven gaan.
- Zich vertrouwd maken met de hoogwerker op de grond waar hij moet worden gebruikt.
- Controleren of de remmen goed werken door een overbrengingsbeweging uit te voeren, rekening houden met de remafstand.
- Soepel rijden en een snelheid instellen die overeenkomt met de gebruiksvoorwaarden (configuratie van de grond, lading in de mand).
- De hoogwerker heel voorzichtig besturen als de mand in de hoge stand staat. Ervoor zorgen dat men een goed zicht heeft en behoudt.
- Snelheid minderen voordat men de bochten ingaat.
- Altijd en immer de snelheid onder controle houden.
- Langzaam rijden op vochtige, glibberige of ongelijke grond, of op vrachtwagen oprij stroken.
- Nooit vergeten dat de besturing hydraulisch is en dat hij heel gevoelig voor bewegingen is.
- Nooit de verbrandingsmotor laten draaien als de bediener niet op de machine aanwezig is.
- Kijken in de rijrichting en er altijd voor zorgen dat met een goed zicht op het traject heeft.
- Om obstakels heen rijden.
- Nooit rijden langs de rand van een geul of een sterke helling.
- Ongeacht de overbrengingssnelheid, moet men deze volledig minderen voordat men de machine stopt.
- De hoogwerker mag alleen werken in een zone zonder hindernissen en zonder gevaar om hem terug op de grond te zetten.
- De bediener die de hoogwerker gebruikt, moet worden bijgestaan door een naar behoren geïnstrueerde persoon op de grond.
- Zich houden aan de lastwaarden beperkingen van de hoogwerker.

INSTRUCTIES

- Altijd langdurig vervoer van de hoogwerker verrichten met de armen ingetrokken of de schaar in lage stand.
- Rijden op de juiste snelheid (zie hoofdstuk 2 - BESCHRIJVING , bladzijden BEDIENINGS- EN CONTROLE INSTRUMENTEN).



G - STOPPEN VAN DE HOOGWERKER

VEILIGHEIDSVOORSCHRIFTEN

- Nooit de contactsleutel op de hoogwerker laten zitten als de bediener niet aanwezig is.
- Nagaan of de hoogwerker niet op een plaats is gezet waar hij het verkeer zou kunnen hinderen en in het bijzonder mag de hoogwerker niet worden neergezet op een afstand van minder dan één meter van de rails van een spoorbaan.
- Als de hoogwerker langere tijd op een lokatie moet blijven staan, moet men hem tegen weersinvloed beschermen en met name als het vriest (antivries middel controleren), en moet men alle toegangen tot de hoogwerker sluiten en vergrendelen (kap ...).
- De hoogwerker parkeren op een vlak stuk grond of op een helling van minder dan 10%.

INSTRUCTIES

THERMISCHE HOOGWERKERS

- Voordat men de hoogwerker uitzet na intensieve werkzaamheden, moet men altijd de verbrandingsmotor enkele ogenblikken stationair laten draaien om ervoor te zorgen dat de koelvloeistof en de olie geleidelijk aan de temperatuur van de verbrandingsmotor en de overbrenging kunnen doen dalen.



! Deze voorzorgsmaatregel niet vergeten als men de hoogwerker vaak uit moet zetten of als de verbrandingsmotor warm afslaat, zo niet zal de temperatuur van bepaalde onderdelen hoog oplopen aangezien het koelsysteem niet werkt, dit zou ernstige schade aan deze onderdelen kunnen toebrengen.

- De verbrandingsmotor met behulp van de contactsleutel uitzetten.
- De contactsleutel uit het slot halen.
- Controleren of alle toegangen tot de hoogwerker gesloten en vergrendeld zijn (kap ...).

ELEKTRISCHE HOOGWERKERS

- De sleutel uit de selectie schakelaar halen van de bediening op de grond of in de hoogwerker.
- Controleren of alle toegangen tot de hoogwerker gesloten en vergrendeld zijn (kap ...).
- De accu schakelaar in de stand OFF zetten (ELEKTRISCHE HOOGWERKER).



INSTRUCTIES VOOR LAS EN BRANDER WERKZAAMHEDEN OP DE EXTERNE STRUCTUUR



! Controleren of de hoogwerker geen hydraulische of elektrolyt lekkages heeft.
! Tijdens het lassen, werken aan de kant tegenover het bedieningspaneel om beschadiging hiervan te voorkomen veroorzaakt door vonk projecties.



Bij alle las- of snij werkzaamheden (brander) op de metalen structuur van het frame vanuit de mand moet men de volgende voorzorgsmaatregelen in acht nemen:

A - MET EEN ELEKTRISCHE LASBOUT

- De machine moet absoluut voorzien worden van een ontlastingsstrip vanaf het chassis van de hoogwerker tot aan de grond.
- De te lassen externe structuur moet altijd op de aarde zijn aangesloten. Als de hierboven staande instructies in acht genomen worden, mag de hoogwerker zonder risico voor beschadiging van de elektronische componenten in contact komen met de structuur of de te lassen elementen.
- De elektrische voeding van de lasbout moet tot stand gebracht worden met een elektrisch contactblok voorzien van een aardaansluiting, dit geldt in het voorkomende geval ook voor het verlengsnoer.
- Men moet in ieder geval ervoor zorgen dat er geen elektrische boog kan ontstaan in de mand of op de hoogwerker (contact tussen staaf of de toorts en de massa aansluiting van de lasbout). Om dit te voorkomen mag de massa aansluiting van de lasbout op geen enkel moment worden geplaatst op of in de mand van de hoogwerker, deze mag alleen worden geplaatst zo dicht mogelijk bij het te lassen element.
- De lasbout buiten spanning zetten voordat men de massaklem van de te lassen elementen loshaalt.

B - MET EEN BRANDER

- De flessen van de brander vastzetten aan de stangen van de mand.
- De vonk projecties en het snij afval mogen niet in de buurt van de accu's komen.
- De toorts van de brander niet neerleggen, als deze in werking is, op de drempel van de mand en hem ook niet richten naar het elektrische bedieningspaneel of zijn voedingsbundel toe.

ONDERHOUDSINSTRUCTIES VAN DE HOOGWERKER

ALGEMENE INSTRUCTIES

- Controleren of de ruimte voldoende geventileerd wordt voordat men de hoogwerker gaat starten.
- Adequate kleding dragen tijdens het onderhoud van de hoogwerker, geen sieraden omdoen en geen ruim zittende kleren aandoen. Het haar vastzetten en zo nodig beschermen.
- De verbrandingsmotor uitzetten voordat men ingrepen op de hoogwerker gaat verrichten, de contactsleutel uit het slot halen en de "min" kabelschoen van de accu loshalen.
- De accu schakelaar op de stand OFF zetten (ELEKTRISCHE HOOGWERKER).
- De instructie handleiding aandachtig lezen.
- De nodige reparaties, zelfs de meest onbeduidende, onmiddellijk tot stand brengen.
- Alle lekkages onmiddellijk verhelpen, zelfs de kleine.
- Ervoor zorgen dat de verbruiksartikelen en versleten onderdelen op de juiste manier, in alle veiligheid en op ecologische wijze afgevoerd worden.
- Let op de risico's voor brandwonden en projecties (uitlaat, radiator, verbrandingsmotor enzovoort).

ONDERHOUD

- Het periodiek onderhoud (zie : 3 – ONDERHOUD) uitvoeren om de hoogwerker te allen tijde in een goede staat van werken te houden. Het niet in acht nemen van het periodieke onderhoud kan de contractuele garantie voorwaarden annuleren.

ONDERHOUDBOEKJE

- De onderhoudswerkzaamheden uitgevoerd in toepassing van de aanbevelingen gegeven in deel: 3 – ONDERHOUD en de overige inspectie-, onderhouds-, reparatiewerkzaamheden evenals alle wijzigingen aangebracht op de hoogwerker moeten worden genoteerd in het onderhoudboekje. Voor iedere ingreep moet men de datum van de werkzaamheden, de namen van de personen of de ondernemingen die ze hebben uitgevoerd, de aard van de werkzaamheden en in het voorkomende geval de periodiciteit hiervan, vermelden. Als er elementen van de hoogwerken vervangen worden, moeten de referenties van deze elementen ook vermeld worden.

PEIL SMEERMIDDELEN EN BRANDSTOF

- Gebruik de aanbevolen smeermiddelen (en gebruik nooit en te nimmer reeds gebruikte smeermiddelen).
- De brandstof tank niet vullen als de verbrandingsmotor draait.
- De tank alleen met brandstof vullen op de hiervoor aangewezen plaatsen.
- De brandstof tank niet tot aan het maximale peil vullen.
- Niet roken en niet in de buurt van de hoogwerker komen met een vlam als de brandstof tank open is of gevuld wordt.

ELEKTROLYT PEIL IN DE ACCU

- Het peil bijvullen in de accu('s).



! Hierbij alle veiligheidsmaatregelen treffen (zie : 3 – ONDERHOUD).



HYDRAULISCH

- De nodige reparaties, zelfs de meest onbeduidende, onmiddellijk tot stand brengen, en alle lekkages verhelpen, zelfs de kleinste.
- Niet proberen de aansluitingen, de slangen of een hydraulisch component los te draaien als het circuit onder druk staat.



! BALANCEER KLEP : Het is gevaarlijk de instelling van de balanceer kleppen of de veiligheidskleppen die mogelijk op de vijzels van uw hoogwerker zijn aangebracht te wijzigen of deze te demonteren; Deze handelingen mogen alleen door erkend personeel (raadpleeg uw dealer) worden uitgevoerd.



! Ervoor zorgen dat de verbruiksartikelen en versleten onderdelen op de juiste manier, in alle veiligheid en op ecologische wijze afgevoerd worden.



De HYDRAULISCHE ACCU'S die op uw hoogwerker kunnen zijn geïnstalleerd, zijn apparaten die onder druk staan en het is dus gevaarlijk deze apparaten en hun slangen te demonteren. Deze handeling moet verricht worden door erkend vakpersoneel (raadpleeg uw dealer).

ELEKTRICITEIT

- Nooit metalen onderdelen op de accu leggen (tussen de klem "plus" en de klem "min").
- De accu('s) uitschakelen voordat men ingrepen gaat verrichten op het elektrische circuit.
- De elektrische kast mag alleen door bevoegd personeel geopend worden.

LASWERKZAAMHEDEN OP DE HOOGWERKER

- De accu('s) uitschakelen voordat men laswerkzaamheden op de hoogwerker gaat verrichten.
- Als men een elektrische lasbewerking op de hoogwerker moet verrichten, moet men de klem van de negatieve kabel van de lasbout rechtstreeks zetten op het te lassen onderdeel om te voorkomen dat de zeer sterke stroom door de wisselstroomgenerator of de oriëntatie krans gevoerd kan worden.
- Als de hoogwerker is voorzien van een elektronisch bedieningsunit, moet men deze uitschakelen voordat men gaat lassen zo niet loopt men het gevaar dat de elektronische componenten onherstelbaar beschadigd worden.

WASSEN VAN DE HOOGWERKER

- Voor iedere ingreep de hoogwerker of op zijn minst de betreffende zone, schoonmaken.
- Alle toegangen tot de hoogwerker sluiten en vergrendelen (kap...).
- Bij het schoonmaken met een hoge druk reiniger, de scharnieren en elektrische componenten en aansluitingen vermijden.
- De componenten die zouden kunnen worden beschadigd en met name de regelaar en de oplader en de elektrische aansluitingen en de injectie pomp zo nodig beschermen zodat er geen water, stoom of reinigingsproducten naar binnen kunnen komen.
- De elektrische organen afdrogen.
- Alle sporen van brandstof, olie of vet verwijderen op de hoogwerker.
- De assen smeren.

RAADPLEEG UW DEALER WAT BETREFT INGEPEN DIE BUITEN HET KADER VAN HET REGULIERE ONDERHOUD VALLEN.

ALS DE HOOGWERKER LANGERE TIJD NIET WORDT GEBRUIKT

INLEIDING

De hieronder staande aanbevelingen hebben ten doel beschadigingen aan de hoogwerker te voorkomen als hij lagere tijd niet wordt gebruikt.

Voor deze handelingen raden wij u het gebruik aan van het beschermingsproduct van MANITOU referentie 603726. De gebruiksaanwijzing van dit product staat op de verpakking.



! Alle handelingen om de hoogwerker klaar te maken voor een langere opslag en andersom om hem vervolgens weer in gebruik te nemen moeten door uw dealer verricht worden.

VOORBEREIDEN VAN DE HOOGWERKEN

- De hoogwerker zorgvuldig reinigen.
- Alle mogelijke brandstof, olie, water of lucht lekkages verhelpen.
- Alle versleten of beschadigde onderdelen vervangen of repareren.
- De geleverde delen van de hoogwerker schoonmaken met helder water en ze afvegen.
- Als het nodig is het verwerk bijwerken.
- De hoogwerker uitzetten (zie : RIJ INSTRUCTIES ONBELAST EN BELAST).
- Controleren of de pennen van de vijzels allemaal naar behoren zijn ingetrokken.
- De druk uit de hydraulische circuits laten ontsnappen.

BESCHERMEN VAN DE VERBRANDINGSMOTOR

- De brandstof tank helemaal vullen (zie: 3 – ONDERHOUD).
- De koelvloeistof legen en vervangen (zie: 3 – ONDERHOUD).
- De verbrandingsmotor enkele minuten stationair laten draaien en dan uitzetten.
- De olie en de oliefilter van de verbrandingsmotor vervangen (zie: 3 – ONDERHOUD).
- Het beschermingsproduct voor motorolie toevoegen.
- De verbrandingsmotor even laten draaien zodat de olie en de koelvloeistof door het circuit kunnen stromen.
- De accu loshalen en opslaan op een veilige plaats beschermd tegen kou na hem volledig te hebben opgeladen.
- De injectoren demonteren en met een beschermingsproduct één tot twee seconden sprayen in ieder cilinder met de zuiger in de lage neutrale stand.
- De krukas langzaam één slag draaien en de injectoren terug monteren (zie de REPARATIE HANDLEIDING van de verbrandingsmotor).
- De toevoerslang ten hoogte van de collector of de turbocompressor demonteren en het beschermingsproduct sprayen in de collector of de turbocompressor.
- De opening van de toevoer collector dicht maken met een hermetisch stukje tape.
- De uitlaat slang demonteren en het beschermingsproduct sprayen in de uitlaat collector.
- De uitlaat slang terug monteren en de afvoer van de uitlaat dicht maken met een hermetisch stukje tape.

NOTA : De spray tijdsduur staat vermeld op de verpakking van het product.

- De vuldop openen, het beschermingsproduct sprayen om de as van de tuimelaars heen en de vuldop terug op zijn plaats brengen.
- De dop van de brandstof tank dicht maken met een hermetisch stukje tape.
- De drijfriemen demonteren en opslaan op een veilige plaats.
- De solenoïde uitzetten motor op de injectie pomp loshalen en de aansluiting zorgvuldig isoleren .



LAADSTAAT ACCU'S

- Op de elektrische hoogwerkers moet men, om de levensduur en de capaciteit van de accu's veilig te stellen, periodiek de laadstaat controleren en deze op een constant niveau houden (zie: 3 – ONDERHOUD).

BESCHERMEN VAN DE HOOGWERKER

- De pennen van de vijzels die niet zouden zijn ingetrokken tegen corrosie beschermen.
- De banden omwikkelen.
NOTA : Als de hoogwerker buiten blijft staan, moet men hem met een hermetisch dekzeil afdekken.

OPNIEUW IN BEDRIJF NEMEN VAN DE HOOGWERKER

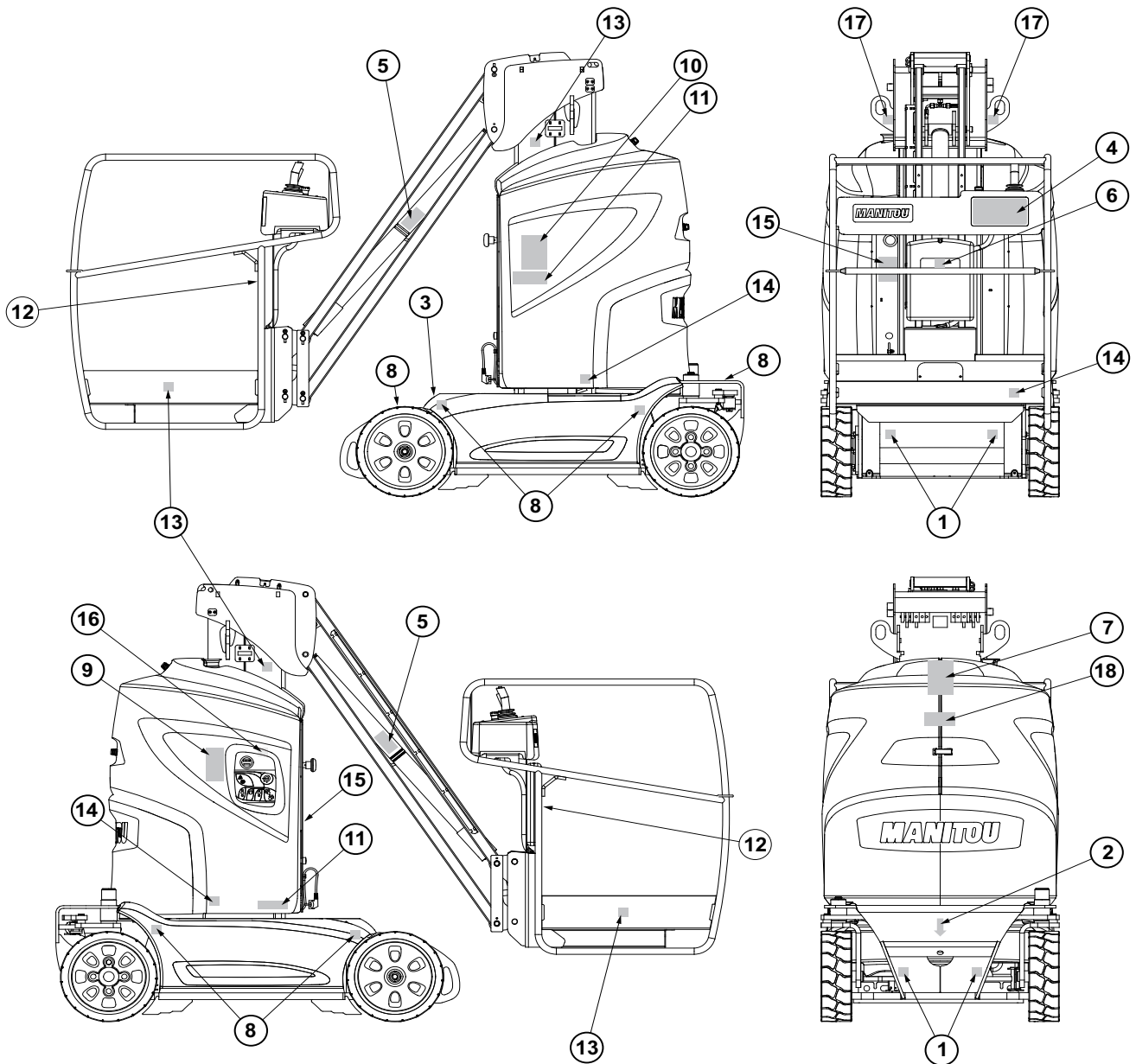
- De hermetische tape verwijderen van alle openingen.
- De toevoer slang terug monteren.
- De solenoïde uitzetten motor opnieuw aansluiten.
- De accu terug monteren en aansluiten.
- De bescherming om de pennen van de vijzels verwijderen.
- Het dagelijkse onderhoud verrichten (zie: 3 – ONDERHOUD).
- De brandstof legen en vervangen en de brandstof filter vervangen (zie: 3 – ONDERHOUD).
- De aandrijfriemen terug monteren en aanspannen (zie: 3 – ONDERHOUD).
- De verbrandingsmotor laten draaien met behulp van de starter zodat de oliedruk in de motor zich kan herstellen.
- De hoogwerker in zijn geheel smeren (zie: 3 – ONDERHOUD : ONDERHOUDSTABEL).



! Controleren of het lokaal naar behoren geventileerd wordt voordat men de hoogwerker start.

- De hoogwerker opstarten en hierbij de veiligheidsinstructies en consignes in acht nemen (zie : RIJ INSTRUCTIES).
- Alle hydraulische bewegingen van de hef structuur uitvoeren en de nadruk leggen op de eindschakelaar van iedere vijzel.

VEILIGHEIDSTICKERS



**BESCHRIJVING**

- 1 - VASTSNOER HAAK
- 2 - WITTE PIJL
- 3 - ZWARTE PIJL
- 4 - CONSIGNE MAND / LAAD CAPACITEIT
- 5 - VEILIGHEIDSKLEP
- 6 - PLAATS SLEUTEL GONDEL
- 7 - VERVANGEN VAN DE ACCU'S
- 8 - BELASTING OP DE WIELEN
- 9 - VEILIGHEIDSVOORSCHRIFT / WASSEN / LADEN EN LOSSEN
- 10 - PROCEDURE HANDMATIGE BEDIENING
- 11 - PROCEDURE HANDMATIGE BEDIENING TELESCOOP
- 12 - VEILIGHEIDSHAAK
- 13 - GEVAAR VOOR VERPLETTERING
- 14 - GEVAAR, BLIJF OP AFSTAND
- 15 - VEILIGHEID ACCU
- 16 - INSTELLEN VRIJLOPEND WIEL
- 17 - HAAK VOOR HET OPHEFFEN
- 18 - HENDEL HANDMATIGE POMP

BETEKENIS

1 - VASTSNOER HAAK

Op deze sticker staan de punten vermeld waaraan men de gondel op de laadvloer van een vrachtwagen kan vast snoeren.



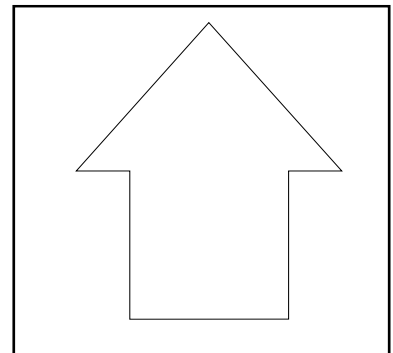
2 - WITTE PIJL

Geeft de overbrengingsrichting bij het vooruitrijden aan.



Als het geheel samengesteld uit de toren, de structuur, de armen en de mand een draai beweging van 180° maakt ten opzichte van het chassis, werken de overbrenging bedieningsorganen in omgekeerde richting.

De vooruit rijrichting bepalen door naar de pijlen te kijken die op het chassis en het bedieningspaneel van de mand zijn aangebracht.

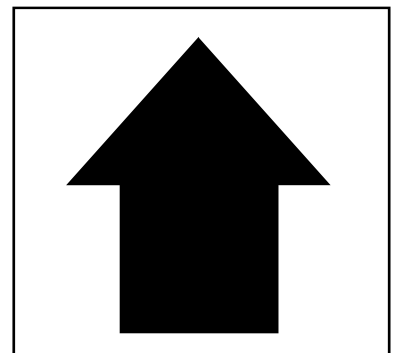


3 - ZWARTE PIJL

Geeft de overbrengingsrichting in de achteruit aan.



Zelfde als bij de witte pijl.



4 - CONSIGNE MAND EN LAAD CAPACITEIT

Geeft een beschrijving van meerdere punten :

- de capaciteiten van de gondel bij gebruik binnen en buiten.
- het gevaar voor elektrische schokken.
- vertelt de gebruiker de handleiding te raadplegen met het oog op aanvullende inlichtingen met betrekking tot de veiligheidsvoorschriften.
- het verbod de spuit van een hoge druk reiniger op de bedieningsknoppen en de elektrische componenten te richten.

OPMERKING : Iedere gondel heeft zijn eigen capaciteiten, kijk op deze sticker wat betreft uw gondel.



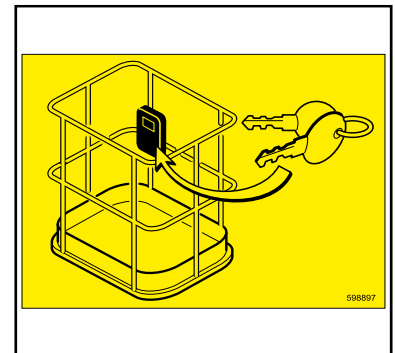
5 - VEILIGHEIDSKLEP

Op deze sticker staat de plaats aangegeven waar de veiligheidsklep zich bevindt op de slingerarm.



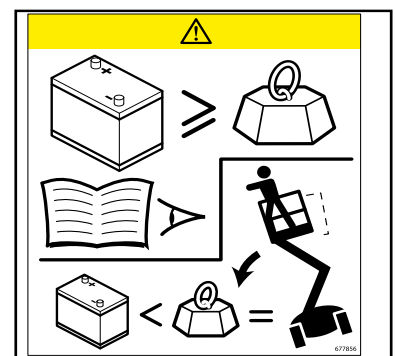
6 - PLAATS SLEUTEL GONDEL

Een tweede exemplaar van de sleutels van de gondel (starten, keuzeschakelaar bedieningsorganen, openen van de kappen) zijn opgeborgen op deze speciale plaats.



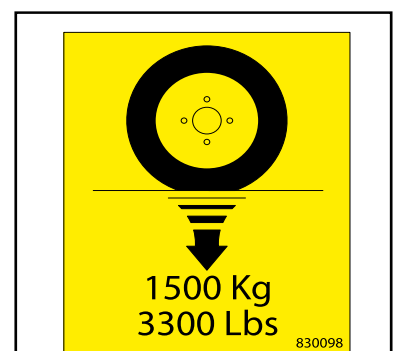
7 - VERVANGEN VAN DE ACCU'S

Geeft aan dat het gewicht van nieuwe accu's hoger dan of gelijk moet zijn aan de accu's die worden vervangen. Het niet in acht nemen van dit voorschrift kan de stabiliteit van de gondel in gevaar brengen.



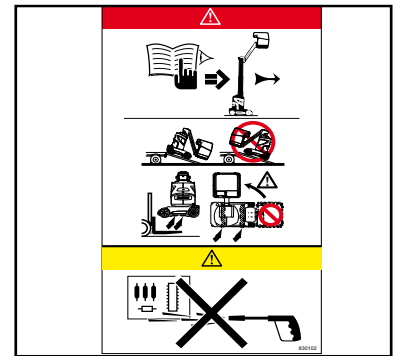
8 - BELASTING OP DE WIELEN

Geeft de maximale belasting van een wiel aan en de belasting die deze op de grond zal uitvoeren (zie 2 – BESCHRIJVING: EIGENSCHAPPEN om de stempel waarde te weten te komen).



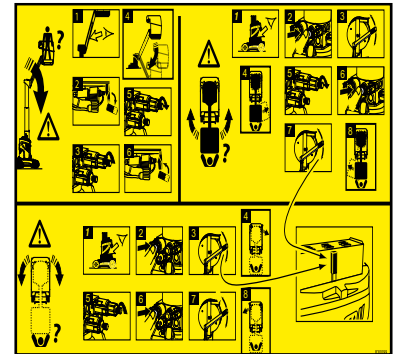
9 - VEILIGHEIDSVOORSCHRIFT, WASSEN, LADEN EN LOSSEN

Deze sticker vertelt u dat u kennis moet nemen van de veiligheidsvoorschriften en de gebruiksinstructies voordat u de gondel opstart. Dat het bovendien strikt verboden is de spuit van een hoge druk reiniger te richten op de bedieningsknoppen en de elektrische componenten en dat u absoluut de afdaal- of oprij richting in acht moet nemen bij het laden of lossen op een voertuig.



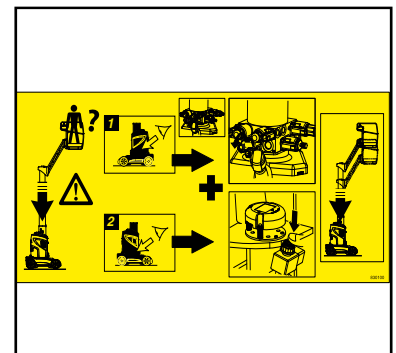
10 - PROCEDURE HANDMATIGE BEDIENING

Geeft een beschrijving van de procedure om de toren en de wielen te doen draaien met behulp van de hulpomp en de handmatige bedieningsorganen in het geval er zich een ongeluk of een storing voordoet.



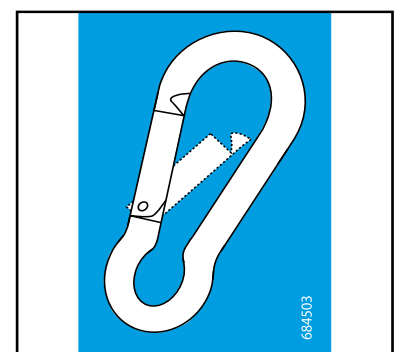
11 - PROCEDURE HANDMATIGE BEDIENING TELESCOOP

Geeft een beschrijving voor de telescoop met de handmatige bediening in het geval er zich een ongeluk of een storing voordoet.



12 - VEILIGHEIDSHAAK

Op deze sticker staat de plaats aangegeven waar het veiligheidsharnas moet worden vastgezet.



13 - GEVAAR VOOR VERPLETTERING

Het is strikt verboden in deze zone te parkeren of te vertoeven als de gondel in beweging is (draaiing...). De elementen waarop de stickers zijn aangebracht zouden tegen u aan kunnen botsen met gevaar voor verplettering.



14 - GEVAAR, BLIJF OP AFSTAND

Het is strikt verboden onder de structuur door te lopen of er te vertoeven (armen, schaar, slingerarm, mand...) en ook in het werkingbereik van de gondel.



15 A - ACCU SCHAKELAAR

Geeft de stand van de accu schakelaar aan plus de werking hiervan :
Stand OFF: Geen stroom.
Stand ON: Wel stroom.

15 B - GEVAAR OPLADEN ACCU

Beschrijft drie punten:

- Het gevaar voor ontploffing als de accu's worden opgeladen.
- De accu's moeten buiten of in een goed geventileerde ruimte opgeladen worden.
- Ontploffingsgevaar tijdens het opladen veroorzaakt door een vonk, een vlam of een kortsluiting.



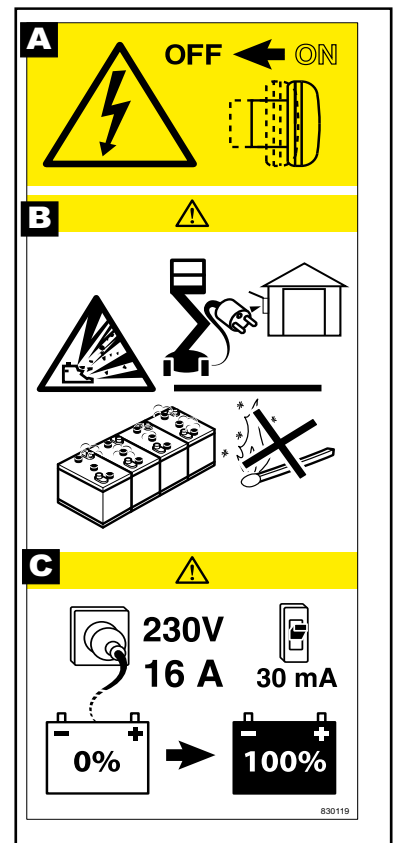
Het is verboden te roken in de nabijheid van de gondel tijdens het opladen van de accu's.

15 C - AANSLUITING 230 VOLT 16A

Vermeldt dat u, om de accu's te kunnen opladen, de oplader moet aansluiten op een contactdoos die een spanning van 230 Volt afgeeft met een stroomsterkte van 16 Ampère.

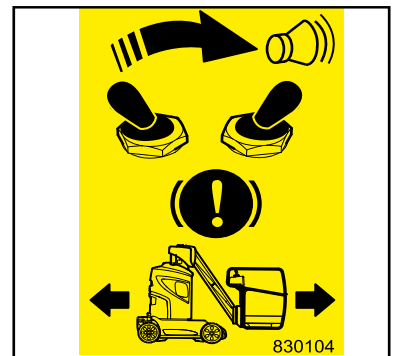


De contactdoos moet beschermd worden door een differentieel lastschakelaar met een bescherming van 30 mA.



16 - INSTELLEN VRIJLOPEND WIEL

Op deze sticker staat vermeld dat de machine met een vrijlopend wiel kan worden ingesteld.



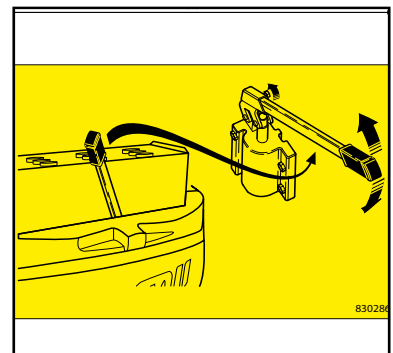
17 - HAAK VOOR OPHEFFEN

Op deze sticker staan de plaatsen vermeld waar men de stropen kan vastzetten om de gondel met behulp van een hijskraan te verplaatsen.



18 - HENDEL HANDMATIGE POMP

Op deze sticker staat de plaats vermeld waar de hendel van de handmatige pomp die kan worden gebruikt in geval van storingen, zich bevindt.





2 - *BESCHRIJVING*



**INHOUDSOPGAVE**

<i>EG-VERKLARING VAN OVEREENSTEMMING</i>	<i>2-4</i>
<i>IDENTIFICATIE VAN DE GONDEL</i>	<i>2-6</i>
<i>EIGENSCHAPPEN</i>	<i>2-7</i>
<i>AFMETINGEN 80 VJR EVOLUTION</i>	<i>2-10</i>
<i>AFMETINGEN 100 VJR EVOLUTION</i>	<i>2-12</i>
<i>WERKING VAN DE GONDEL</i>	<i>2-14</i>
<i>CONTROLE- EN BEDIENINGSINSTRUMENTEN</i>	<i>2-16</i>
<i>BEDIENINGSPOST IN DE GONDEL</i>	<i>2-18</i>
<i>HULPPOST EN POST GROND ONDERHOUD</i>	<i>2-20</i>
<i>CONTROLE- EN BEDIENINGSPOST MAND</i>	<i>2-24</i>
<i>GEBRUIK VAN DE GONDEL</i>	<i>2-27</i>
<i>REDDINGSPROCEDURE</i>	<i>2-30</i>
<i>PROCEDURE INSTELLEN VRIJLOPEND WIEL</i>	<i>2-32</i>
<i>ACTIVEREN VAN DE OPTIES</i>	<i>2-33</i>

EG-VERKLARING VAN OVEREENSTEMMING

**1) DÉCLARATION «CE» DE CONFORMITÉ (originale)
« EC» DECLARATION OF CONFORMITY (original)**

2) La société, *The company* : MANITOU BF

3) Adresse, *Address* : 430, rue de l'Aubinière - BP 10249 - 44158 - ANCENIS CEDEX - FRANCE

4) Dossier technique, *Technical file* : MANITOU BF - 430, rue de l'Aubinière
BP 10249 - 44158 - ANCENIS CEDEX - FRANCE

5) Constructeur de la machine décrite ci-après, *Manufacturer of the machine described below* :
80 VJR Evolution & 100 VJR Evolution

6) Déclare que cette machine, *Declares that this machine* :

7) Est conforme aux directives suivantes et à leurs transpositions en droit national,
Complies with the following directives and their transpositions into national law :

2006/42/CE

8) Pour les machines annexe IV , *For annex IV machines* :

9) Numéro d'attestation, *Certificate number* : 0526 5179 760 12 09 4957

10) Organisme notifié, *Notified body* : CETIM NB N° 0526
52 avenue Felix Louat - BP 80067
60304 SENLIS CEDEX FRANCE

15) Normes harmonisées utilisées, *Harmonised standards used* :

16) Normes ou dispositions techniques utilisées, *Standards or technical provisions used* :

17) Fait à, *Done at* : Ancenis

18) Date, *Date* : 29/12/2009

19) Nom du signataire, *Name of signatory* : Christian CALECA

20) Fonction, *Function* : Directeur Général Adjoint

21) Signature, *Signature* :



bg : 1) удостоверение за « CE » съответствие (оригинална), 2) Фирмата, 3) Адрес, 4) Техническо досие, 5) Фабрикант на описаната по-долу машина, 6) Обявява, че тази машина, 7) Отговаря на следните директиви и на тяхното съответствие национално право, 8) За машините към допълнение IV, 9)Номер на удостоверението, 10) Наименувана фирма, 15) хармонизирани стандарти използвани, 16) стандарти или технически правила, използвани, 17) Изработено в, 18) Дата, 19) Име на разписалия се, 20) Функция, 21) Функция.

cs : 1) ES prohlášení o shodě (původní), 2) Název společnosti, 3) Adresa, 4) Technická dokumentace, 5) Výrobce níže uvedeného stroje, 6) Prohlašuje, že tento stroj, 7) Je v souladu s následujícími směrnici a směrnici transponovanými do vnitrostátního práva, 8) Pro stroje v příloze IV, 9) Číslo certifikátu, 10) Notifikační orgán, 15) harmonizované normy použity, 16) Norem a technických pravidel používaných, 17) Místo vydání, 18) Datum vydání, 19) Jméno podepsaného, 20) Funkce, 21) Podpis.

da : 1) EF Overensstemmelseserklæring (original), 2) Firmaet, 3) Adresse, 4) tekniske dossier, 5) Konstruktor af nedenfor beskrevne maskine, 6) Erklærer, at denne maskine, 7) Overholder nedennævnte direktiver og disses gennemførelse til nationalt ret, 8) For maskiner under bilag IV, 9) Certifikat nummer, 10) Bemyndigede organ, 15) harmoniserede standarder, der anvendes, 16) standarder eller tekniske regler, 17) Udfærdiget i, 18) Dato, 19) Underskrivers navn, 20) Funktion, 21) Underskrift.

de : 1) EG-Konformitätserklärung (original), 2) Die Firma, 3) Adresse, 4) Technischen Unterlagen, 5) Hersteller der nachfolgend beschriebenen Maschine, 6) Erklärt, dass diese Maschine, 7) den folgenden Richtlinien und deren Umsetzung in die nationale Gesetzgebung entspricht, 8) Für die Maschinen laut Anhang IV, 9) Bescheinigungsnummer, 10) Benannte Stelle, 15) angewandten harmonisierten Normen, 16) angewandten sonstigen technischen Normen und Spezifikationen, 17) Ausgestellt in, 18) Datum, 19) Name des Unterzeichners, 20) Funktion, 21) Unterschrift.

el : 1) Δήλωση συμμόρφωσης CE (πρωτότυπο), 2) Η εταιρεία, 3) Διεύθυνση, 4) τεχνικό φάκελο, 5) Κατασκευάστρια του εξής περιγραφόμενου μηχανήματος, 6) Δηλώνει ότι αυτό το μηχάνημα, 7) Είναι σύμφωνο με τις εξής οδηγίες και τις προσαρμογές τους στο εθνικό δίκαιο, 8) Για τα μηχανήματα παραρτήματος IV, 9) Αριθμός δήλωσης, 10) Κοινοποιημένος φορέας, 15) εναρμονισμένα πρότυπα που χρησιμοποιούνται, 16) Πρότυπα ή τεχνικούς κανόνες που χρησιμοποιούνται, 16) Είναι σύμφωνο με τα εξής πρότυπα και τεχνικές διατάξεις, 17) Εν, 18) Ημερομηνία, 19) Όνομα του υπογράφοντος, 20) Θέση, 21) Υπογραφή.

es : 1) Declaración DE de conformidad (original), 2) La sociedad, 3) Dirección, 4) expediente técnico, 5) Constructor de la máquina descrita a continuación, 6) Declara que esta máquina, 7) Está conforme a las siguientes directivas y a sus transposiciones en derecho nacional, 8) Para las máquinas anexo IV, 9) Número de certificación, 10) Organismo notificado, 15) normas armonizadas utilizadas, 16) Otras normas o especificaciones técnicas utilizadas, 17) Hecho en, 18) Fecha, 19) Nombre del signatario, 20) Función, 21) Firma.

et : 1) EÜ vastavusdeklaratsioon (algupärane), 2) Äriühing, 3) Aadress, 4) Tehniline dokumentatsioon, 5) Seadme tootja, 6) Kinnitab, et see toode, 7) On vastavuses järgmistele direktiivide ja nende riigisisesele õigussesse ülevõtmiseks vastuvõetud õigusaktidega, 8) IV lisas loetletud seadmete puhul, 9) Tunnistuse number, 10) Sertifitseerimisasutus, 15) kasutatud ühtlustatud standarditele, 16) Muud standardites või spetsifikatsioonides kasutatakse, 17) Väljaandmise koht, 18) Väljaandmise aeg, 19) Allkirjastaja nimi, 20) Amet, 21) Allkiri.

fi : 1) EY-vaatimusten mukaisuusvakuutus (alkuperäiset), 2) Yritys, 3) Osoite, 4) teknisen eritelmän, 5) Jäljessä kuvatus koneen valmistaja, 6) Vakuuttaa, että tämä kone, 7) Täyttää seuraavien direktiivien sekä niitä vastaavien kansallisten säännösten vaatimukset, 8) Liitteen IV koneiden osalta, 9) Todistuksen numero, 10) Ilmoitettu laitos, 15) yhdenmukaistettuja standardeja käytetään, 16) muita standardeja tai eritelmiä, 17) Paikka, 18) Aika, 19) Allekirjoittajan nimi, 20) Toimi, 21) Allekirjoitus.

ga : 1) « EC » dearbhú comhréireachta (bunaidh), 2) An comhlacht, 3) Seoladh, 4) comhad teicniúil, 5) Déantóir an innill a thuariscítear thíos, 6) Dearbhaíonn sé go bhfuil an t-inneall, 7) Go gclóinn sé le na teoracha seo a leanas agus a trasuimh isteach i ndlí náisiúnta, 8) Le haghaidh innill an aguisín IV, 9) Uimhir teastais, 10) Comhlacht a chuireadh i bhfios, 15) caighdeán comhchuíbhithe a úsáidtear, 16) caighdeán eile nó sonraíochtaí teicniúla a úsáidtear, 17) Déanta ag, 18) Dáta, 19) Ainm an tsintheora, 20) Feidhm, 21) Síniú.

hu : 1) CE megfelelősegi nyilatkozat (eredeti), 2) A vállalat, 3) Cím, 4) műszaki dokumentáció, 5) Az alábbi gép gyártója, 6) Kijelenti, hogy a gép, 7) Megfelel az alábbi irányelveknek valamint azok honosított előírásainak, 8) A IV. melléklet gépeihez, 9) Bizonylati szám, 10) Értesített szervezet, 15) felhasznált harmonizált szabványok, 16) egyéb felhasznált műszaki szabványok és előírások hivatkozásai, 17) Kelt (hely), 18) Dátum, 19) Aláíró neve, 20) Funkció, 21) Aláírás.

is : 1) Samræmisvottorð ESB (upprunalega), 2) Fyrirtækið, 3) Aðsetur, 4) Tæknilegar skrá, 5) Smiður tækisins sem lýst er hér á eftir, 6) Staðfestir að tækið, 7) Samræmist eftirfarandi stöðlum og staðfærslu þeirra með hliðsjón af þjóðarrétti, 8) Fyrir tækin í aukakafli IV, 9) Staðfestingarnúmer, 10) Tilkynt til, 15) samhfæða staða sem notaðir, 16) önnur staðlar eða forskrifir notað, 17) Staður, 18) Dagsetning, 19) Nafn undirritaðs, 20) Staða, 21) Undirskrift.

it : 1) Dichiarazione CE di conformità (originale), 2) La società, 3) Indirizzo, 4) fascicolo tecnico, 5) Costruttore della macchina descritta di seguito, 6) Dichiaro che questa macchina, 7) È conforme alle direttive seguenti e alle relative trasposizioni nel diritto nazionale, 8) Per le macchine Allegato IV, 9) Numero di Attestazione, 10) Organismo notificato, 15) norme armonizzate applicate, 16) altre norme e specifiche tecniche applicate, 17) Stabilità a, 18) Data, 19) Nome del firmatario, 20) Funzione, 21) Firma.

lt : 1) CE atitikties deklaracija (originalas), 2) Bendrovė, 3) Adresas, 4) Techninė byla, 5) Žemiau nurodytas įrenginio gamintojas, 6) Pareiškia, kad šis įrenginys, 7) Atitinka toliau nurodytas direktyvas ir į nacionalinius teisės aktus perkeltas jų nuostatas, 8) IV priedas dėl mašinų, 9) Sertifikato Nr., 10) Paskelbtoji įstaiga, 15) suderintus standartus naudojamus, 16) Kiti standartai ir techninės specifikacijos, 17) Pasirašyta, 18) Data, 19) Pasirašiusio asmens vardas ir pavardė, 20) Pareigos, 21) Parašas.

lv : 1) EK atbilstības deklarācija (oriģināls), 2) Uzņēmums, 3) Adrese, 4) tehniskās lietas, 5) Tālāk aprakstītās iekārtas ražotājs, 6) Apliecina, ka šī iekārta, 7) Ir atbilstoša tālāk norādītajām direktīvām un to transpozīcijai nacionālajā likumdošanā, 8) Iekārtām IV pielikumā, 9) Apliecinības numurs, 10) Reģistrētā organizācija, 15) lietotajiem saskaņotajiem standartiem, 16) lietotajiem tehniskajiem standartiem un specifikācijām, 17) Sastādīts, 18) Datums, 19) Parakstītāja vārds, 20) Amats, 21) Paraksts.

mt : 1) Dikjarazzjoni ta' Konformità KE (oriġinali), 2) Il-kumpanija, 3) Indirizz, 4) fajl tekniku, 5) Manifattriċi tal-magna deskritta hawn isfel, 6) Tidddikjara li din il-magna, 7) Hija konformi hija konformi mad-Direttivi segwenti u l-ligijiet li jimplimentawhom fil-ligji nazzjonali, 8) Għall-magni fl-Anness IV, 9) Numru taċ-certifikat, 10) Entità nnotifikata, 15) l-istandards armonizzati użati, 16) standards tekniċi u speċifikazzjonijiet oħra użati, 17) Magħmul f', 18) Data, 19) l-ism il-firmatarju, 20) Kariga, 21) Firma.

nl : 1) EG-verklaring van overeenstemming (oorspronkelijk), 2) Het bedrijf, 3) Adres, 4) technisch dossier, 5) Constructeur van de hierna genoemde machine, 6) Verklaart dat deze machine, 7) In overeenstemming is met de volgende richtlijnen en hun omzettingen in het nationale recht, 8) Voor machines van bijlage IV, 9) Goedkeuringsnummer, 10) Aangezegde instelling, 15) gehanteerde geharmoniseerde normen, 16) andere gehanteerde technische normen en specificaties, 17) Opgemaakt te, 18) Datum, 19) Naam van ondergetekende, 20) Functie, 21) Handtekening.

no : 1) CE-samsvarserklæring (original), 2) Selskapet, 3) Adresse, 4) tekniske arkiv, 5) Fabrikant av følgende maskin, 6) Erklærer at denne maskinen, 7) Oppfyller kravene i følgende direktiver, med nasjonale gjennomføringsbestemmelser, 8) For maskinene i tillegg IV, 9) Attestnummer, 10) Notifisert organ, 15) harmoniserte standarder som brukes, 16) Andre standarder og spesifikasjoner brukt, 17) Utstedt i, 18) Dato, 19) Underskrivers navn, 20) Stilling, 21) Underskrift.

pl : 1) Deklaracja zgodności CE (oryginalne), 2) Spółka, 3) Adres, 4) dokumentacji technicznej, 5) Wykonawca maszyny opisanej poniżej, 6) Oświadcza, że ta maszyna, 7) Jest zgodna z następującymi dyrektywami i odpowiadającymi przepisami prawa krajowego, 8) Dla maszyn załącznik IV, 9) Numer certyfikatu, 10) Jednostka certyfikująca, 15) zastosowanych norm zharmonizowanych, 16) innych zastosowanych norm technicznych i specyfikacji, 17) Sporządzono w, 18) Data, 19) Nazwisko podpisującego, 20) Stanowisko, 21) Podpis.

pt : 1) Declaração de conformidade CE (original), 2) A empresa, 3) Morada, 4) processo técnico, 5) Fabricante da máquina descrita abaixo, 6) Declara que esta máquina, 7) Está em conformidade às directivas seguintes e às suas transposições para o direito nacional, 8) Para as máquinas no anexo IV, 9) Número de certificado, 10) Entidade notificada, 15) normas harmonizadas utilizadas, 16) outras normas e especificações técnicas utilizadas, 17) Elaborado em, 18) Data, 19) Nome do signatário, 20) Cargo, 21) Assinatura.

ro : 1) Declarație de conformitate CE (originală), 2) Societatea, 3) Adresa, 4) cârți tehnice, 5) Constructor al mașinii descrise mai jos, 6) Declară că prezenta mașină, 7) Este conformă cu directivele următoare și cu transpunerea lor în dreptul național, 8) Pentru mașinile din anexa IV, 9) Număr de atestare, 10) Organism notificat, 15) standardele armonizate utilizate, 16) alte standarde și specificații tehnice utilizate, 17) Întocmit la, 18) Data, 19) Numele persoanei care semnează, 20) Funcția, 21) Semnătură.

sk : 1) ES vyhlásenie o zhode (pôvodný), 2) Názov spoločnosti, 3) Adresa, 4) technickej dokumentácie, 5) Výrobca nižšie opísaného stroja, 6) Vyhlasuje, že tento stroj, 7) Je v súlade s nasledujúcimi smernicami a smernicami transponovanými do vnútroštátneho práva, 8) Pre stroje v prílohe IV, 9) Číslo certifikátu, 10) Notifikačný orgán, 15) použité harmonizované normy, 16) použité iné technické normy a predpisy, 17) Miesto vydania, 18) Dátum vydania, 19) Meno podpisujúceho, 20) Funkcia, 21) Podpis.

sl : 1) ES Izjava o ustreznosti (izvirna), 2) Družba, 3) Naslov, 4) tehnične dokumentacije, 5) Proizvajalac tukaj opisanega stroja, 6) Izjavlja, da je ta stroj, 7) Ustreza naslednjim direktivam in njihovi transpoziciji v državno pravo, 8) Za stroje priloga IV, 9) Številka potrdila, 10) Obvestilo organu, 15) uporabljene harmonizirane standarde, 16) druge uporabljene tehnične standarde in zahteve, 17) V, 18) Datum, 19) Ime podpisnika, 20) Funkcija, 21) Podpis.

sv : 1) CE-försäkran om överensstämmelse (original), 2) Företaget, 3) Adress, 4) tekniska dokumentationen, 5) Konstruktor av nedan beskrivna maskin, 6) Försäkrar att denna maskin, 7) Överensstämmer med nedanstående direktiv och införlivandet av dem i nationell rätt, 8) För maskinerna i bilaga IV, 9) Nummer för godkännande, 10) Organism som underrättats, 15) Harmoniserade standarder som använts, 16) andra tekniska standarder och specifikationer som använts, 17) Upprättat i, 18) Datum, 19) Namn på den som undertecknat, 20) Befattning, 21) Namnteckning.

IDENTIFICATIE VAN DE GONDEL

Ons beleid streeft naar een constante verbetering van onze producten en dientengevolge kunnen er bepaalde wijzigingen in onze serie gondels aangebracht worden zonder dat wij ertoe gehouden zijn onze klanten hiervan op de hoogte te stellen.

Bij het bestellen van vervangingsdelen of bij het opvragen van technische inlichtingen, verzoeken wij u de volgende gegevens te vermelden:

OPMERKING: Om deze nummers moeiteloos in te voeren op het moment dat u ze nodig hebt, raden wij u aan ze te noteren op de hiervoor voorziene plaatsen zodra u de gondel in ontvangst neemt.

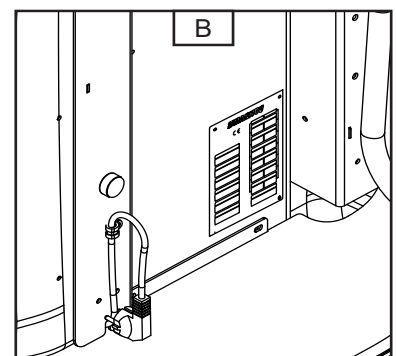
CONSTRUCTEUR PLAATJE VAN DE GONDEL (FIG.A)

- Type :
- Serienummer :
- Bouwjaar :

A	
CE	
MANITOU BF 44138 ANCENIS CEDEX FRANCE	
MODELE MODEL	
N° dans la série Serial no.	
Année de fabrication Year of manufacture	
Masse à vide Empty weight	kg
Puissance Power	kW
Tension Voltage	VDC
INTERIEUR INSIDE	EXTERIEUR OUTSIDE
Charge maxi Max. load	kg
Nb personnes maxi Max. no of persons	
Equipement Attachment	
	kg
Forces manuelles Manual forces	daN
	daN
Inclinaison maxi Max. tilt	°
	°
Vitesse maxi du vent Max. wind speed	m/s
	m/s
Source électrique ext Ext. electrical source	
	Volts
N° 830122	

PLAATS WAAR HET CONSTRUCTEUR PLAATJE IS AANGEBRACHT (FIG. B)

Het constructeur plaatje is bevestigd op de mast van de telescoop.



EIGENSCHAPPEN

ELEKTROPOMP

- Voeding	24V
- Vermogen	2.2 kW
- Cilinderinhoud	4.8 cm ³

ELEKTRISCHE MOTOREN VAN DE WIELEN

- Type	2x1.5 kW
--------	----------

ELEKTRISCH CIRCUIT

- Accu	C5 24 250 Ah C20 24 270 Ah
- Oplader	30 Ah

KAART ZEKERINGEN

- Rond plaatje (behuizing hulppost en grond bediening)	F1 5A en F2 8A (Fig. A)
- Vermogen (behuizing hulppost en grond bediening)	250 A (Fig. B)
- Ontremming	5 A (Fig. C)





80 VJR EVOLUTION

SPECIFICATIES

- Gebruik	binnen en buiten
- Capaciteit	binnen 200 Kg met 2 personen buiten 200 Kg met 1 persoon
- Maximale toegestane windsnelheid	45 Km/h
- Bedieningssysteem	Elektro-hydraulisch
- Draaiing toren	350°
- Werksnelheid	0.65 Km/h
- Snelheid tijdens het vervoeren	4.5 Km/h
- Werkhoogte	7650 mm
- Vloer hoogte	5650 mm
- Maximale verschuiving	3240 mm
- Massa van de gondel	
- Onbelast	2250 kg
- Met nominale belasting	2450 kg
- Aantal versnellingen	2
- Neembare helling	25% bij 80 kg
- Maximale toegestane hellinghoek	2° of 3.5%

BANDEN

- Aandraaikoppel van de moeren van de voorwielen : 12 daNm
- Aandraaikoppel van de moer van de naaf : 18 daNm



100 VJR EVOLUTION

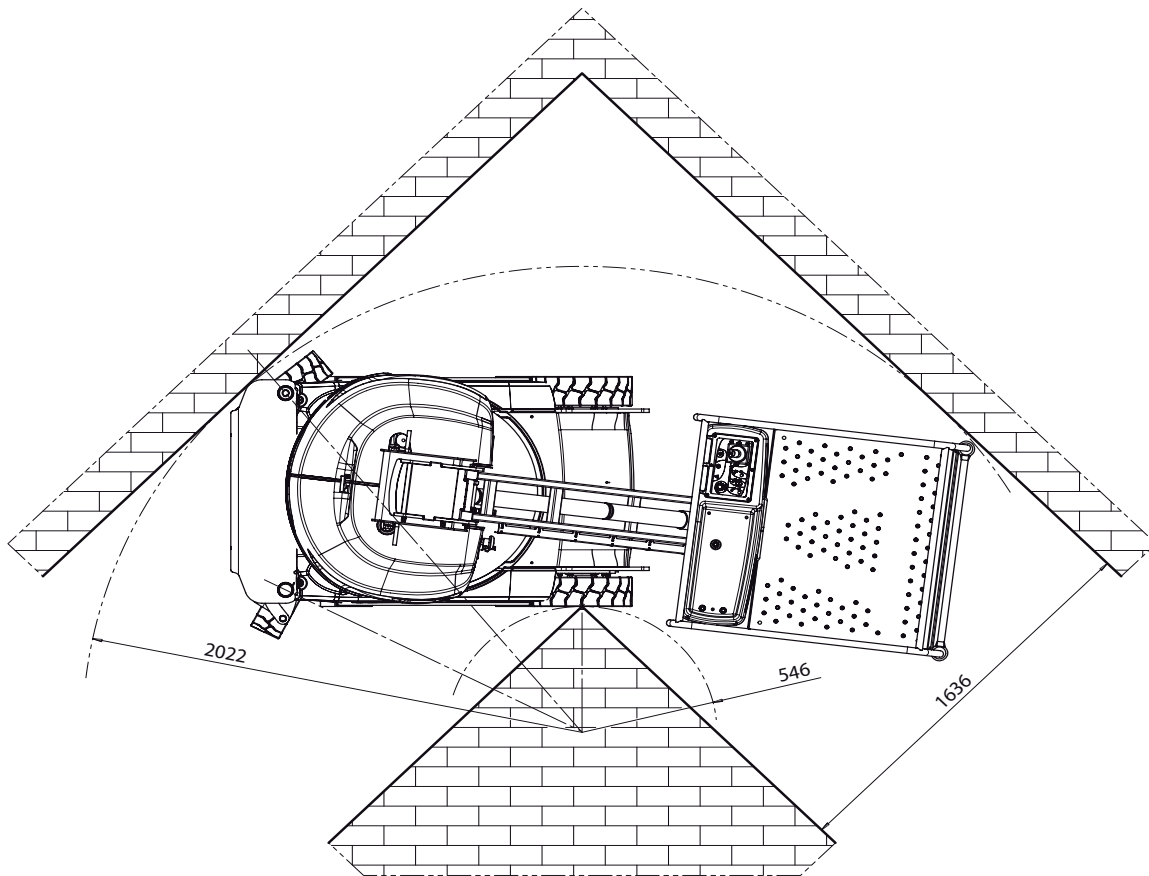
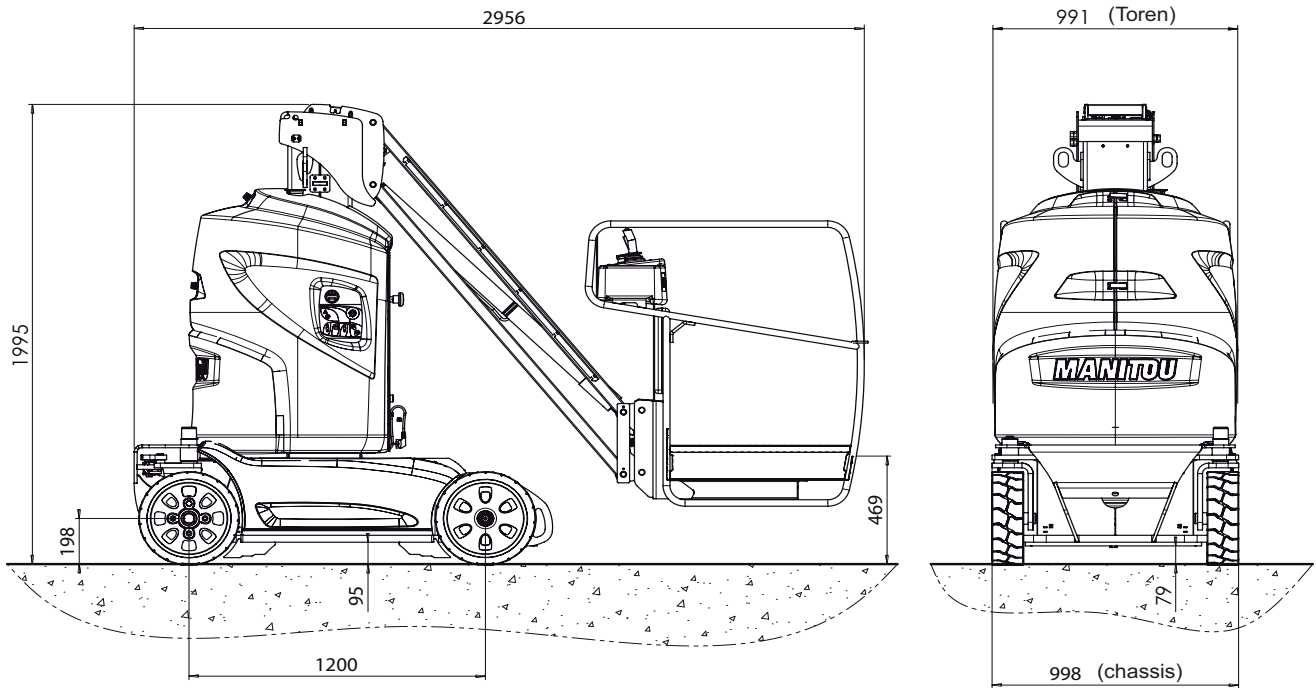
SPECIFICATIES

- Gebruik	binnen en buiten
- Capaciteit	binnen 200 Kg met 2 personen buiten 200 Kg met 1 persoon
- Maximale toegestane windsnelheid	45 Km/h
- Bedieningssysteem	Elektro-hydraulisch
- Draaiing toren	350°
- Werksnelheid	0.65 km/h
- Snelheid bij het vervoeren	4.5 Km/h
- Werkhoogte	9895 mm
- Vloer hoogte	7895 mm
- Maximale verschuiving	3150 mm
- Massa van de gondel	
- Onbelast	2650 kg
- Met nominale belasting	2850 kg
- Aantal versnellingen	2
- Neembare helling	25% bij 80 kg
- Maximale toegestane hellinghoek	2° of 3.5%

BANDEN

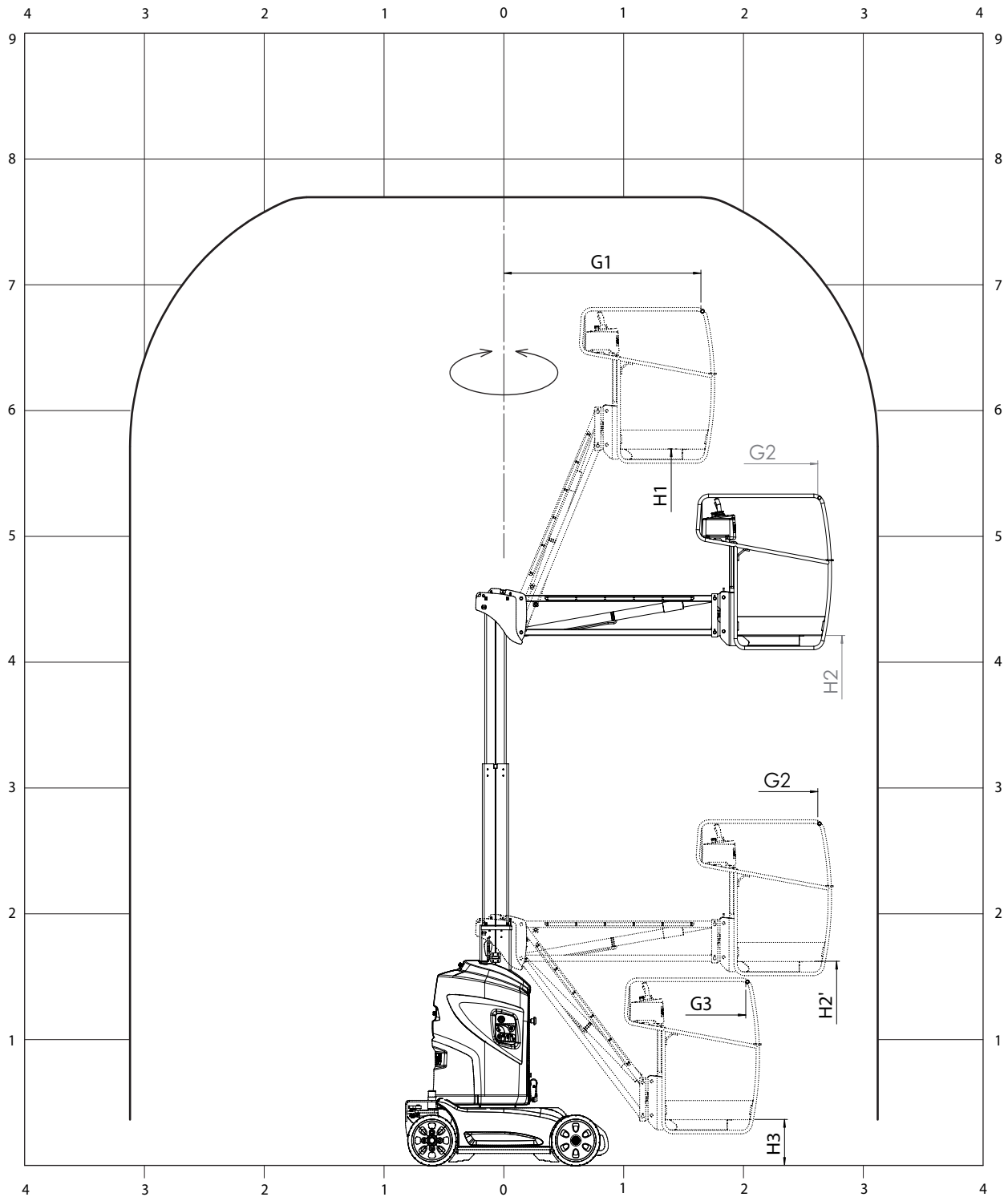
- Aandraaikoppel van de moeren van de voorwielen : 12 daNm
- Aandraaikoppel van de moer van de naaf : 18 daNm

AFMETINGEN 80 VJR EVOLUTION

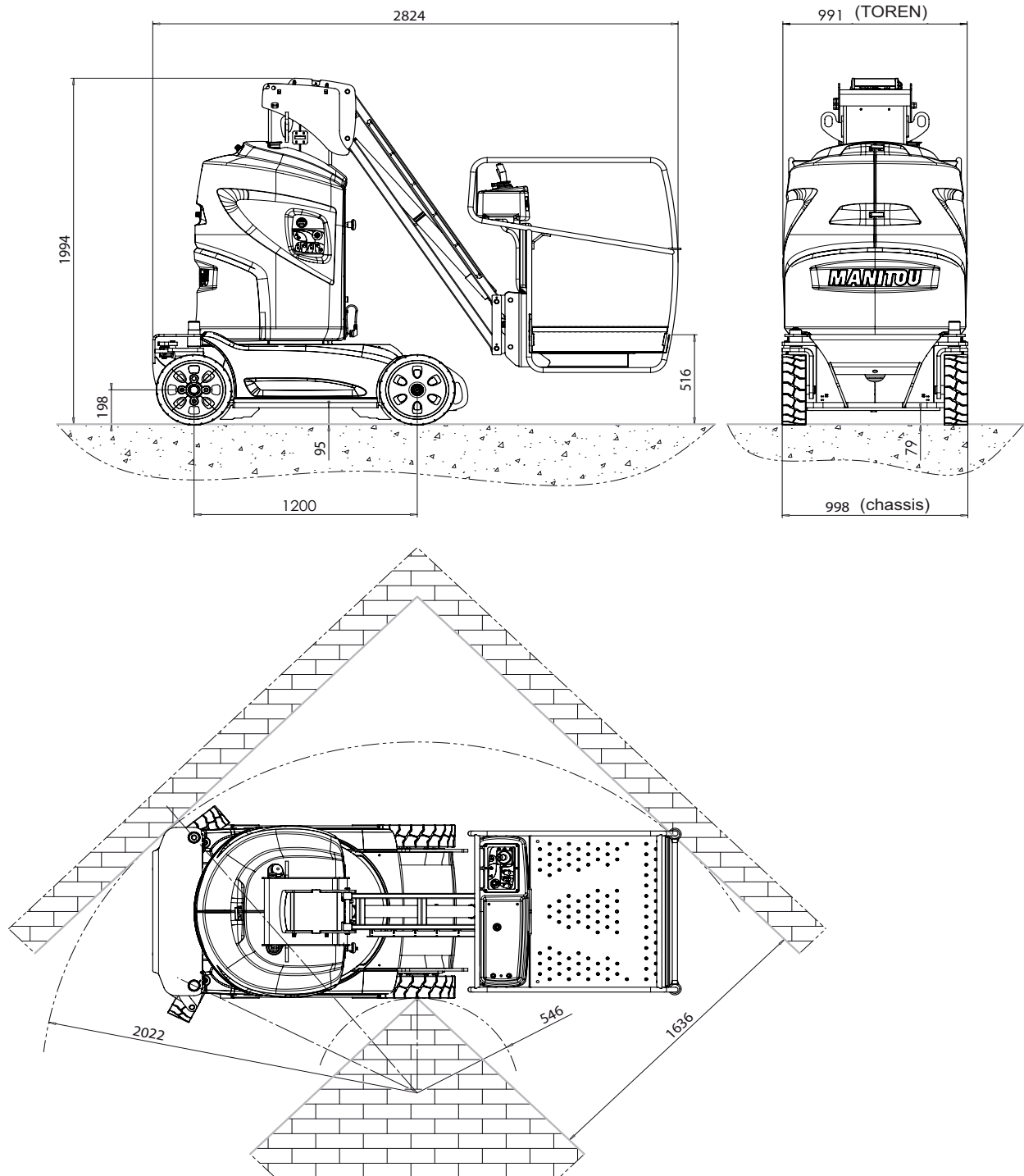




G1	1645
H1	5700
G2	2620
H2	4213
H2'	1623
G3	2020
H3	365

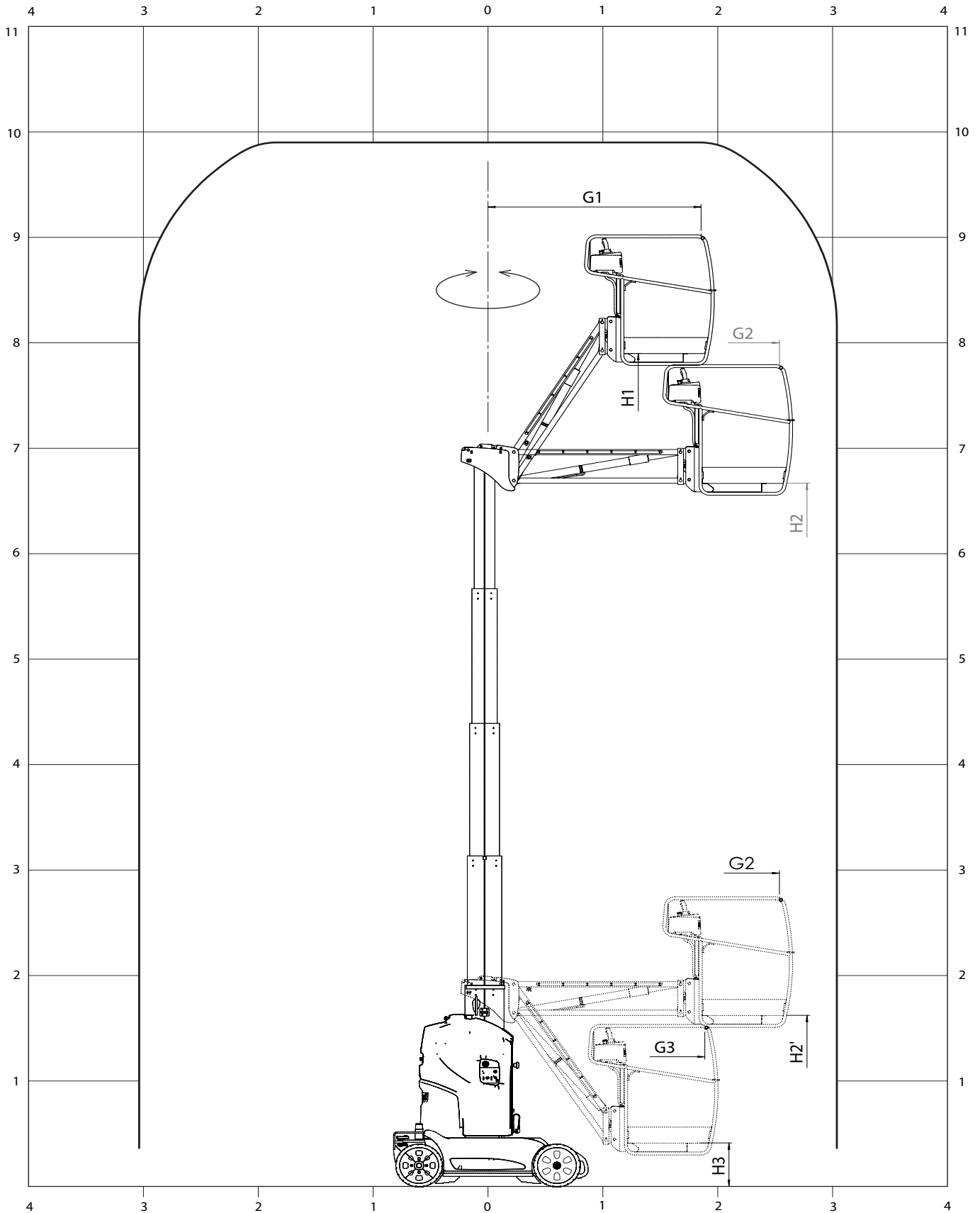


AFMETINGEN 100 VJR EVOLUTION





G1	1855
H1	7900
G2	2537
H2	6669
H2'	1623
G3	1888
H3	412



WERKING VAN DE GONDEL

BESCHRIJVING

- Deze machine is een verplaatsbaar hoogwerk platform voor personen en is samengesteld uit een werkplatform bevestigd aan het uiteinde van een slingerarm die op zijn beurt is vastgezet aan een uitschuifbare arm. Het geheel is gemonteerd op een structuur van gearticuleerde armen.
- De hoogwerk gondels van MANITOU zijn uitsluitend en alleen bestemd voor het brengen van personen, met hun werktuigen en gereedschap en overige benodigdheden (en binnen de grenzen van het toegestane gewicht, zie paragraaf « SPECIFICATIES ») op de gewenste werkhoogte, naar lastig te bereiken plaatsen of boven installaties en gebouwen enzovoort.
- De hoogwerk gondel is voorzien van een bedieningspost in de mand zelf. Vanuit deze bedieningspost, kan de bediener de machine besturen en naar voren of naar achteren verplaatsen. Hij kan de armen opheffen of laten zakken, de uitschuifbare arm uitschuiven of intrekken en de toren of de mand naar rechts of naar links laten draaien. Het geheel samengesteld uit de mand, de arm en de toren kan een draaibeweging met een hoek van 355 graden uitvoeren, op niet continu wijze, naar rechts en naar links toe ten opzichte van zijn ingeklapte stand.
- De hoogwerk gondel is eveneens voorzien van een hulppost en onderhoudspost op de grond waarmee alle bedieningshandelingen met betrekking tot het opheffen, met uitzondering van het overbrengen, verricht kunnen worden. De bedieningsorganen op de grond mogen alleen gebruikt worden in geval van nood om de bediener terug naar de grond te brengen als hij niet in staat is dit zelf vanuit de gondel te doen.
- De goede werking van de bedieningsorganen van de hulppost en de onderhoudspost op de grond en van de mand moet iedere dag door de bediener gecontroleerd worden.



Stickers met de vermelding van de eigenschappen, de veiligheidsvoorschriften en de reddingsprocedure zijn op de machine aangebracht. De bediener moet deze stickers bekijken en hun bedoeling goed begrijpen. Om gevaar voor onjuiste uitleg van de pictogrammen te voorkomen, moet men ook de paragraaf "VEILIGHEID STICKERS", hoofdstuk 1 – VEILIGHEIDSINSTRUCTIES EN -VOORSCHRIFTEN lezen.

- De bewegingen van de hoogwerk gondel worden verzorgd door een hydraulische pomp die door een elektrische motor wordt geactiveerd, deze elektrische motor wordt door accu's gevoed. De hydraulische componenten worden bestuurd door elektrokleppe die in werking gesteld worden via contactsluiters en via de bedieningscontroller.
- De bedieningsorganen op het bedieningspaneel op de grond of in de mand zijn tot stand gebracht met flipflop contactsluiters en staan in de aan of in de uit modus.
- **Het bedieningspaneel op de grond is voorzien van een drukknop die we « Dode Man » noemen. Deze knop moet worden ingedrukt tegelijk met het overschakelen van een contactsluiter. Als men hem loslaat, stoppen de bewegingen.**
- De hoogwerk gondel is een machine met twee drijfwielen aangedreven door een elektrische motor op ieder wiel. De drijfwielen zijn voorzien van veerremmen met hydraulisch loszet systeem. De remmen trekken automatisch aan zodra de overbrenging controller terug in zijn vrij wordt gezet.
- De hoogwerk gondel kan naar boven worden gezet binnen de grenzen van zijn capaciteiten (zie « SPECIFICATIES » in dit hoofdstuk). Met een belasting gelijk aan of lager dan de maximale capaciteit, kunt u in ongeacht welke stand bewegingen uitvoeren op de voorwaarde dat de machine staat op een stuk grond met een hellinghoek van minder dan of gelijk aan 3°.

ALGEMEEN

- Op de hierna volgende bladzijden, vindt u alle inlichtingen die nodig zijn voor het gebruik van de machine. Met inbegrip van de procedures met betrekking tot het gebruik, het rijden, het parkeren, het laden en het vervoer van de gondel.

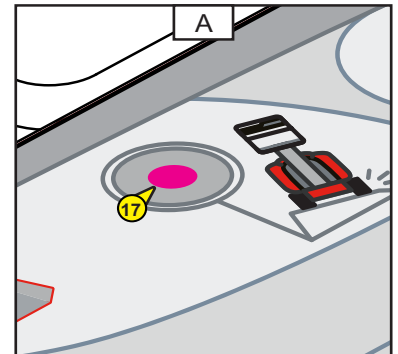
VEILIGHEID

HELLINGHOEK

Als de gondel zijn maximale toegestane hellinghoek bereikt heeft (zie hoofdstuk EIGENSCHAPPEN), gaat led 17 op het bedieningspaneel van de mand met regelmatige tussenpozen knipperen.

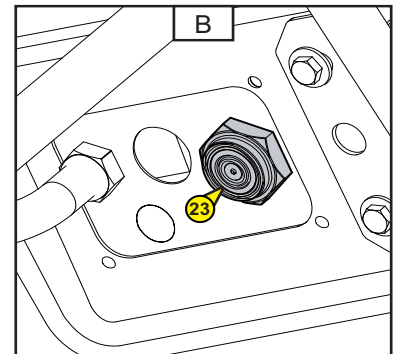
Bovendien gaat de zoemer 23 in de mand met tussenpozen af.

De « VERZWARENDE » ophef bewegingen van de slingerarm en het uitschuiven van de telescoop zijn nu niet meer mogelijk met het oog op de veiligheid.



Om terug te gaan naar normale bedieningsmogelijkheden, alleen niet verzwarende bewegingen uitvoeren:

- terug gaan naar de veiligheidsstand door de telescoop in te trekken, de slingerarm te laten zakken en dan de gondel op een vlak stuk grond te zetten waar u dan opnieuw ophef en uitschuif bewegingen kunt uitvoeren.



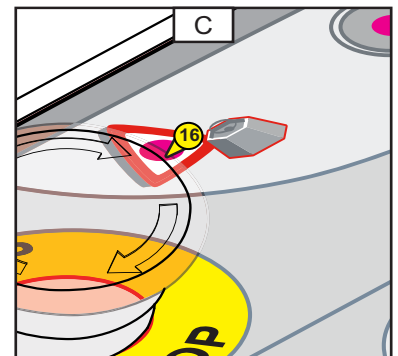
OVERBELASTING

Als de gondel de grenswaarde van het toegestane gewicht heeft bereikt (zie hoofdstuk: EIGENSCHAPPEN) in de mand, gaat en blijft de overbelasting led 8 op de hulppost en de post grond onderhoud en led 16 in de mand branden. De zoemer 23 in de mand gaat continu af, veiligheidshalve zijn nu alle bewegingen verboden.

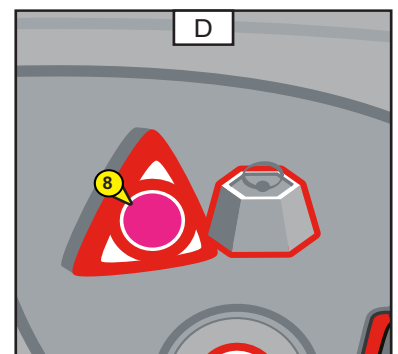


Om terug te gaan naar normale bedieningsmogelijkheden:

- de mand lichter maken door het (de) voorwerp(en) die de overlast genereren eruit te halen, ,
- OF,
- iemand die op de grond staat vragen de gondel naar beneden te halen met behulp van de handmatige bediening (zie einde "Reddingsprocedure" in het hoofdstuk en "Veiligheidsstickers" in hoofdstuk 1 « Veiligheidsinstructies en -voorschriften).

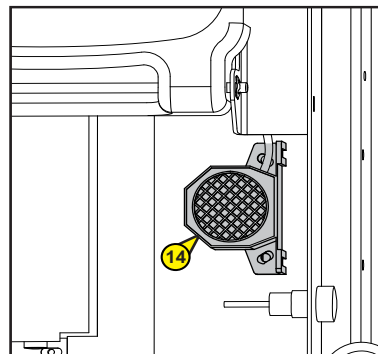
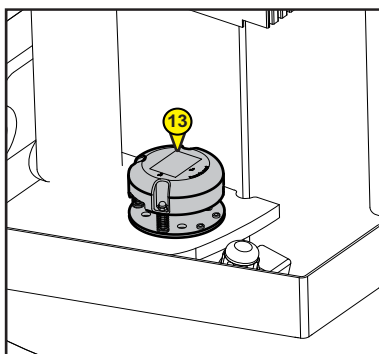
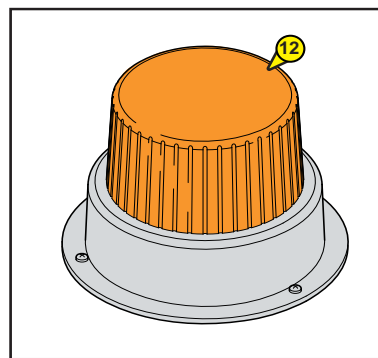
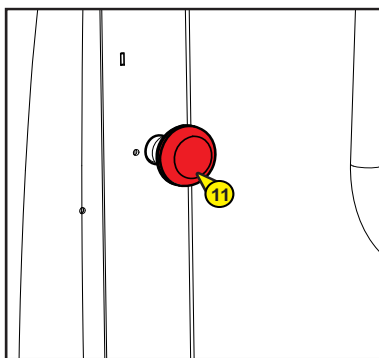
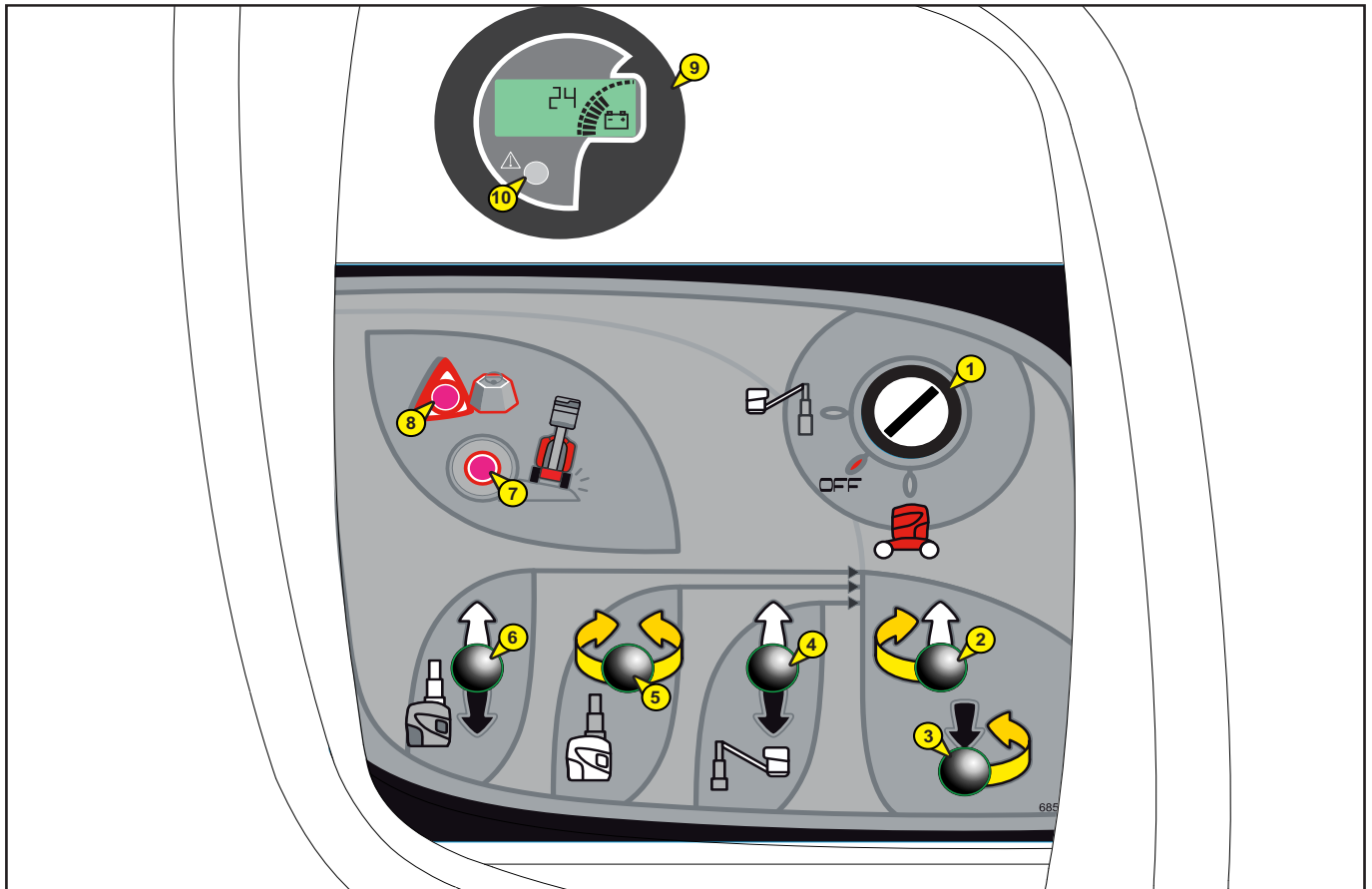


* : de hierboven gegeven merktekens komen ook overeen met die gebruik in de beschrijving van de componenten op de volgende bladzijden.



CONTROLE- EN BEDIENINGSINSTRUMENTEN

A - HULPPOST EN POST GROND ONDERHOUD

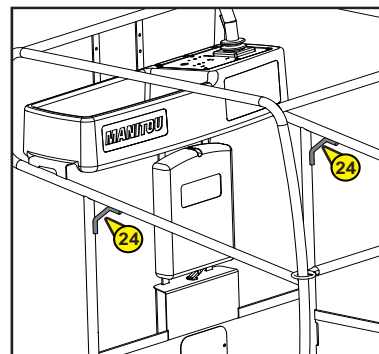
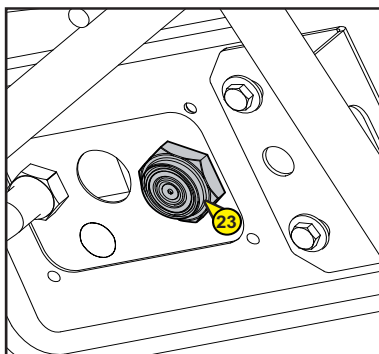
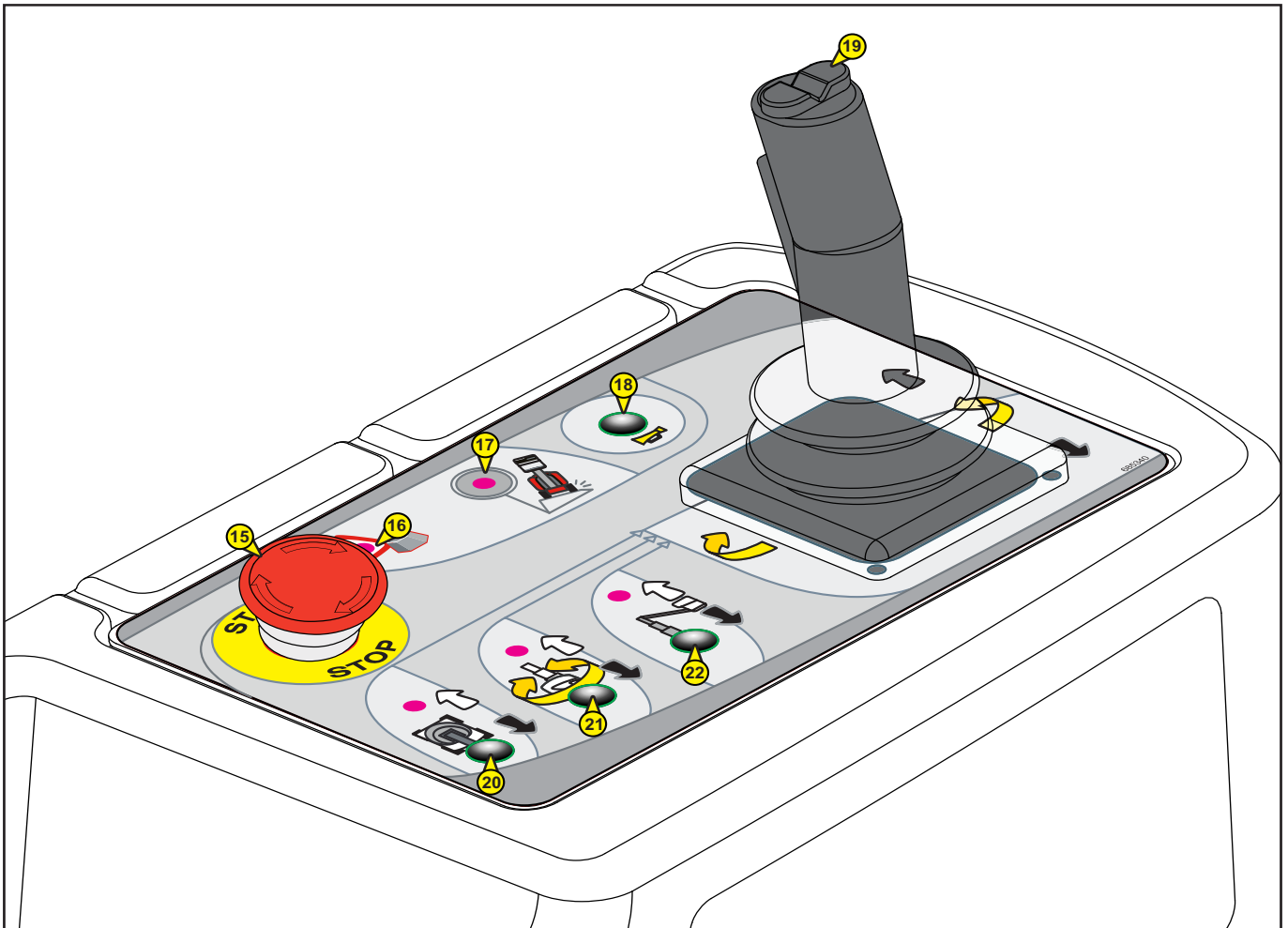




A - HULPPOST EN POST GROND ONDERHOUD

- 1 - SELECTIE SLEUTELSCHAKELAAR VAN DE BEDIENINGSORGANEN OP DE GROND OF IN DE MAND.
- 2 - BEDIENINGSTOETS OM DE MAST OP TE HEFFEN, DE TOREN NAAR LINKS TE DRAAIEN OF DE SLINGERARM OP TE HEFFEN.
- 3 - BEDIENINGSTOETS OM DE MAST TE LATEN ZAKKEN, DE TOREN NAAR RECHTS TE DRAAIEN OF DE SLINGERARM TE LATEN ZAKKEN.
- 4 - SELECTIE TOETS VAN DE SLINGERARM
- 5 - SELECTIE TOETS DRAAIING TOREN
- 6 - SELECTIE TOETS VAN DE MAST
- 7 - CONTROLELAMPJE HELLINGHOEK
- 8 - CONTROLELAMPJE OVERBELASTING
- 9 - LAADSTAND VERKLIKKER VAN DE ACCU EN HORAMETER
- 10 - CONTROLELAMPJE "FOUT MACHINE"
- 11 - KNOP NOODSTOP EN / OF UITSCHAKELEN ACCU
- 12 - FLIKKERLICHT (OPTIE)
- 13 - HELLINGHOEK SONDE
- 14 - CLAXON

B - BEDIENINGSPOST IN DE GONDEL





B - CONTROLE- EN BEDIENINGSPOST MAND

15 - KNOP NOODSTOP

16 - CONTROLELAMPJE OVERBELASTING

17 - CONTROLELAMPJE HELLINGHOEK

18 - TOETS CLAXON

19 - CONTROLLER

20 - TOETS OVERBRENGING

21 - TOETS DRAAIING TOREN, OPHEFFEN EN LATEN ZAKKEN VAN DE MAST

22 - TOETS OPHEFFEN EN LATEN ZAKKEN VAN DE SLINGERARM

23 - ZOEMER

24 - AANHAAKPUNTEN VOOR HET VEILIGHEIDSHARNAS

OPMERKING: De woorden RECHTS - LINKS –VOORUIT – ACHTERUIT moeten worden uitgelegd alsof de gebruiker zich in de mand, die in de transportstand staat, bevindt en naar voren toe kijkt.

HULPPOST EN POST GROND ONDERHOUD

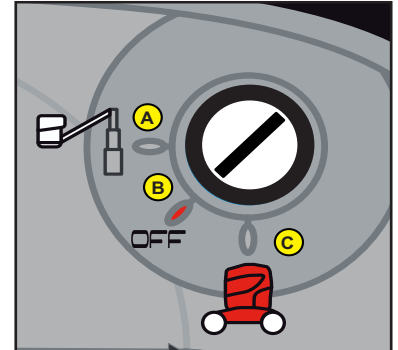
1 - SELECTIE SLEUTELSCHAKELAAR VOOR DE BEDIENINGSORGANEN OP DE GROND EN IN DE MAND

Deze keuzeschakelaar voor de bedieningspost MAND / GROND heeft drie standen.
De middenstand is de stopstand.

Stand A: Bediening vanaf de controle- en bedieningspost in de mand.

Stand B: Neutrale stand, de bedieningsorganen van de gondel staan niet onder spanning (in deze stand moet de sleutel eruit gehaald worden).

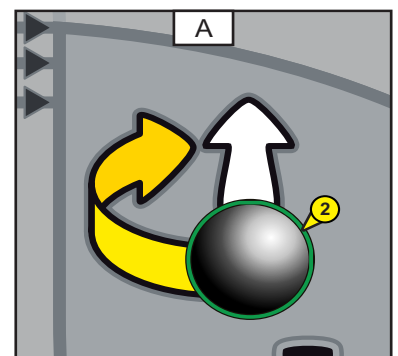
Stand C: Bediening vanaf de hulppost en post grond onderhoud.



2 - BEDIENINGSTOETS OPHEFFEN MAST, DRAAIEN TOREN NAAR LINKS OF OPHEFFEN SLINGERARM

Als men op deze bedieningstoets drukt (Fig. A - nr. 2) en in combinatie met de selectie toets, kunt u:

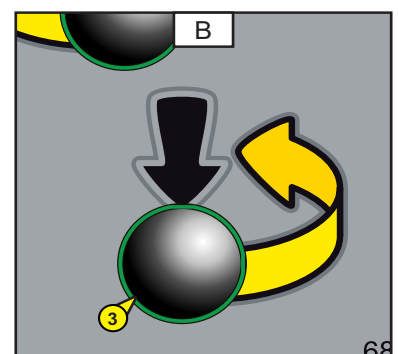
- De uitschuifbare mast opheffen of de toren naar links laten draaien of de slingerarm opheffen.



3 - TOETS LATEN ZAKKEN MAST, DRAAIEN TOREN RECHTS OF LATEN ZAKKEN VAN DE SLINGERARM

Als men op deze bedieningstoets drukt (Fig. B - nr. 3) en in combinatie met de selectie toets, kunt u:

- De uitschuifbare mast laten zakken of de toren naar rechts laten draaien of de slingerarm laten zakken.



4 - SELECTIE TOETS OPHEFFEN EN LATEN ZAKKEN VAN DE SLINGERARM

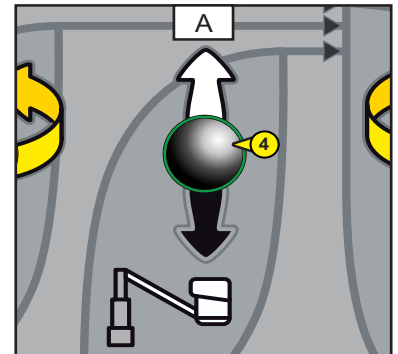
- Met deze toets (nr. 2, nr. 3 bladzijde 2-18) kan men de slingerarm opheffen of laten zakken.

Opheffen van de slingerarm:

Drukken op de selectie toets (Fig. A - nr. 4) en op de bedieningstoets (Fig. A - nr. 2 - bladzijde 2-18) om de slingerarm op te heffen.

Laten zakken van de slingerarm:

Drukken op de selectie toets en op de bedieningstoets (Fig. B - nr. 3 - bladzijde 2-18) om de slingerarm te laten zakken.



5 - SELECTIE TOETS DRAAIEN TOREN

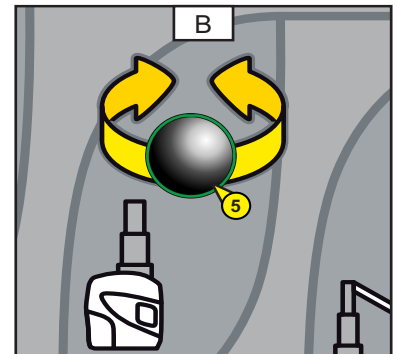
- Met deze toets kan men, in combinatie met de bedieningstoets (nr. 2, nr. 3 bladzijde 2-18) de toren naar links of naar rechts laten draaien.

Draaien van de toren naar rechts:

Drukken op de selectie toets (Fig.B - nr. 5) en op de bedieningstoets (Fig. A - nr. 2 - bladzijde 2-18) om de toren naar rechts te doen draaien.

Draaien van de toren naar links:

Drukken op de selectie toets (Fig.B - nr. 5) en op de bedieningstoets (Fig. B - nr. 3 - bladzijde 2-18) om de toren naar links te doen draaien.



6 - TOETS OPHEFFEN EN LATEN ZAKKEN VAN DE MAST

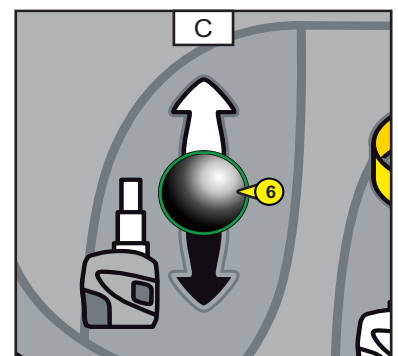
- Met deze toets kan men in combinatie met de bedieningstoets (nr. 2, nr. 3 bladzijde 2-18) de uitschuifbare mast opheffen of laten zakken.

Opheffen van de uitschuifbare mast:

Drukken op de selectie toets (Fig.C - nr. 6) en op de bedieningstoets (Fig. A - nr. 2 - bladzijde 2-18) om de mast op te heffen.

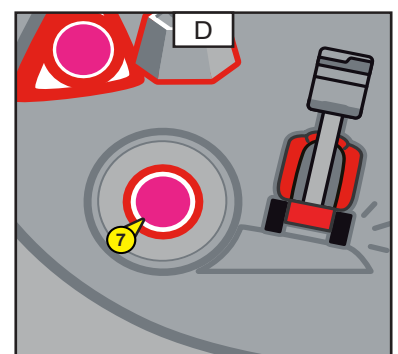
Laten zakken van de uitschuifbare mast:

Drukken op de selectie toets (Fig.C - nr. 6) en op de bedieningstoets (Fig. B - nr. 3 - bladzijde 2-18) om de mast te laten zakken.



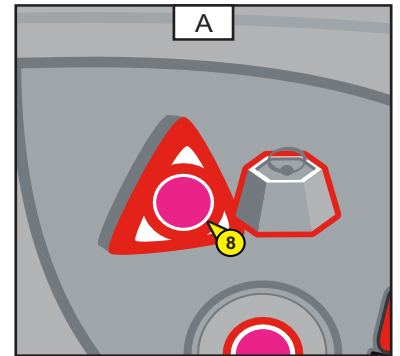
7 - CONTROLELAMPJE HELLINGHOEK

Als de gondel de maximale toegestane hellinghoek bereikt heeft, gaat de led (Fig. D - nr. 7), met tussenpozen branden. (Zie: WERKING VAN DE GONDEL - VEILIGHEID);



8 - CONTROLELAMPJE OVERBELASTING

In geval van overbelasting in de mand, gaat de led (Fig. A - nr. 8) met tussenpozen branden (zie: WERKING VAN DE GONDEL - VEILIGHEID).



9 - VERKLIKKER LAADSTAND VAN DE ACCU EN HORAMETER

A - VERKLIKKER LAADSTAND VAN DE ACCU

ACCU GELADEN
- Alle streepjes zijn te zien (zwart).

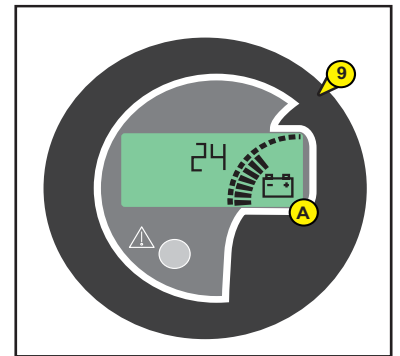
ACCU LEEG

- Slechts twee streepjes zijn te zien, het is nu dan ook nodig de accu's op te laden (Zie hoofdstuk « PERIODICITEIT ONDERHOUD »).

OPMERKING: Men mag niet onder een drempelwaarde van 20% van de laadstand van de accu's gaan om te voorkomen dat de accu's snel achteruit gaan.

B - VERKLIKKER DAG HORAMETER

Geeft het totale aantal uren van alle tot stand gebrachte bewegingen aan en kan terug op nul gesteld worden.



10 - CONTROLELAMPJE FOUT MACHINE

- Dit controlelampje vertelt u dat er ergens een fout in de machine is.

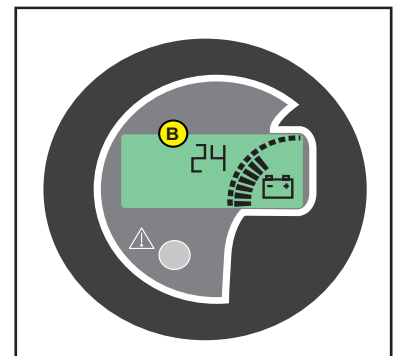
- Horameter



- Snelheid



- Alarm onderhoud



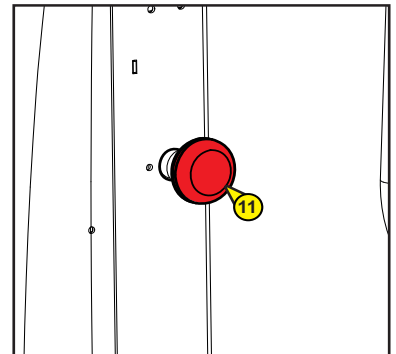
11 - KNOP NOODSTOP

Deze rode schakelaar heeft de vorm van een paddenstoel en maakt het mogelijk alle bewegingen van de machine te onderbreken in geval van storing of gevaar.

- Op de knop drukken om de bewegingen te stoppen.

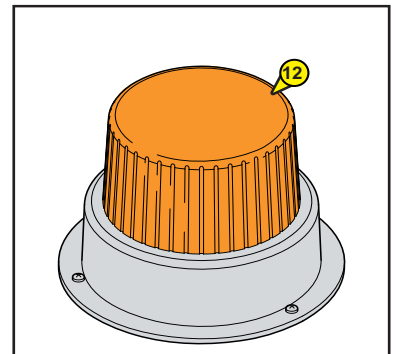
Deze knop heeft altijd voorrang boven de andere knoppen, zelfs als de bewegingen vanuit de gondel tot stand gebracht worden.

Als men op de noodstop drukt, kunnen de bewegingen plotseling, en dus met stoten, tot stilstand gebracht worden.



12 - FLIKKERLICHT (OPTIE)

- Het zwaailicht gaat automatisch aan als de gondel in de overbrenging staat of bij het uitvoeren van een beweging (opheffen, draaien, ...).

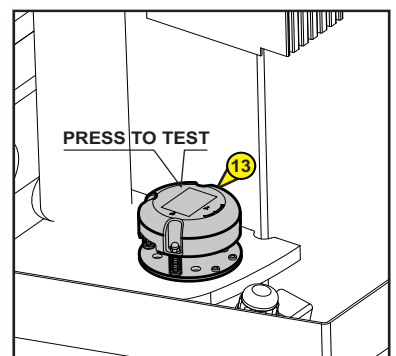


13 - HELLINGHOEK SONDE

- Deze sonde controleert de hellinghoek van de gondel, als de gondel bijvoorbeeld de maximale toegestane hellinghoek bereikt heeft (Zie hoofdstuk: EIGENSCHAPPEN), gaat de zoemer nr. 23 met tussenpozen aan en worden alle « VERZWARENDE » bewegingen met betrekking tot het opheffen van de slingerarm en het opheffen van de telescoop geblokkeerd. De led nr. 17 in de gondel wordt dan geactiveerd.

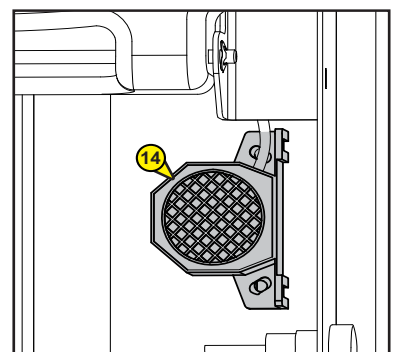
OPMERKING: HELLING TEST; de gondel op een vlak stuk grond zetten, in de stand bedieningspaneel van de grondbediening, (zie 1 – SLEUTEL CONTACTSLUITER). Drukken op de detector “PRESS TO TEST”, de zoemer moet aangaan en de led moet gaan branden.

Als de zoemer niet afgaat en de led niet gaat branden, moet men de gondel stilleggen en de nodige reparaties uitvoeren.



14 - CLAXON

Deze claxon (die is aangebracht op de toren, onder de behuizing van het bedieningspaneel op de grond en grond onderhoud) wordt geactiveerd als men drukt op knop 13.



CONTROLE- EN BEDIENINGSPOST MAND

15 - NOODSTOP

Deze rode schakelaar heeft de vorm van een paddenstoel (fig. A – nr. 15) en maakt het mogelijk alle bewegingen van de machine te onderbreken in geval van storing of gevaar.

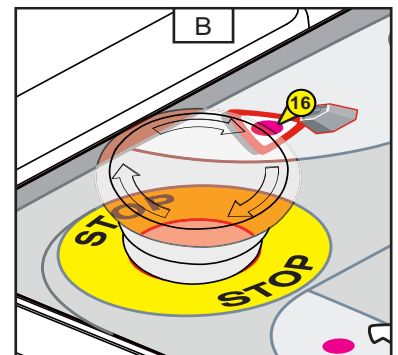
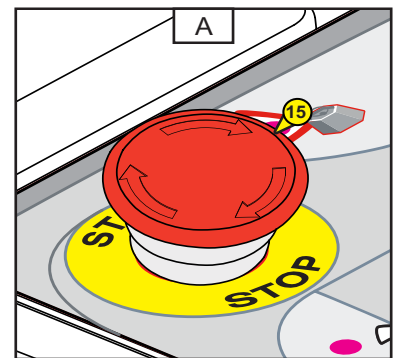
- Op de knop drukken om de bewegingen te stoppen.
- De knop een kwart slag naar rechts draaien om de voeding opnieuw in te schakelen (de schakelaar gaat automatisch terug naar zijn oorspronkelijke stand).



Deze knop heeft altijd voorrang boven de andere knoppen, behalve indien de bewegingen tot stand gebracht worden vanuit de hulppost en post grond onderhoud.



Als men op de noodstop drukt, kunnen de bewegingen plotseling, en dus met stoten, tot stilstand gebracht worden.

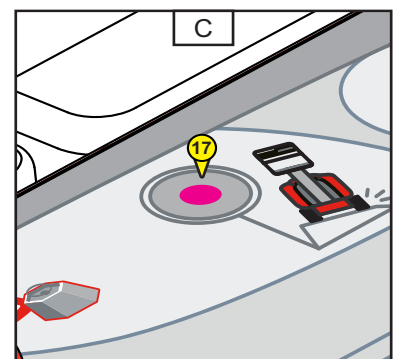


16 - CONTROLELAMPJE OVERBELASTING

In geval van overbelasting in de mand, gaat de led (Fig. B - nr. 16) met tussenpozen branden. (Zie: WERKING VAN DE GONDEL - VEILIGHEID).

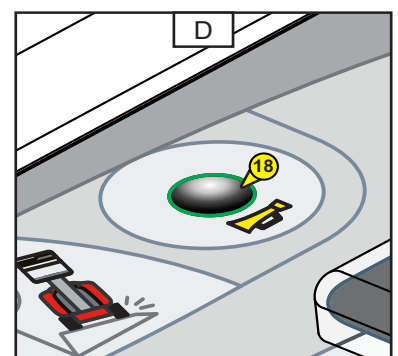
17 - CONTROLELAMPJE HELLINGHOEK

Als de gondel de maximale toegestane hellinghoek heeft bereikt, gaat de led (Fig. C - nr. 17) met tussenpozen branden. (Zie: WERKING VAN DE GONDEL - VEILIGHEID).



18 - BEDIENINGSTOETS CLAXON

- Als men drukt op deze toets (Fig. D - nr. 18) treedt de claxon (nr. 13) die zich op de toren bevindt, in werking.



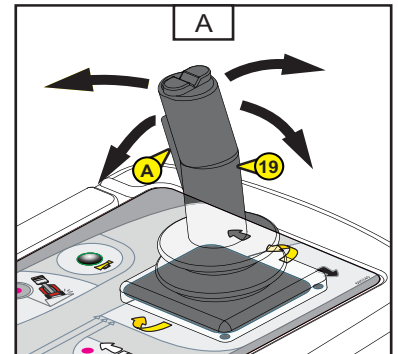
19 - CONTROLLER

OPMERKING: de controller is voorzien van wat men een progressieve bediening noemt wat zeer nauwkeurige benaderingshandelingen mogelijk maakt. Men moet deze bediening soepel en zonder schokken en stoten hanteren.



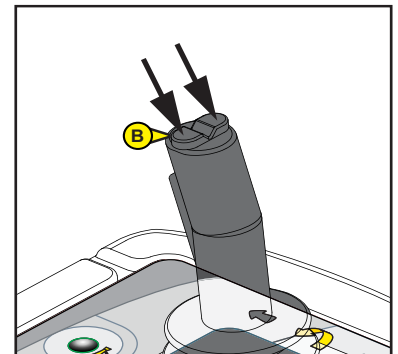
VEILIGHEIDSVEER

- De veiligheidsveer nr. A van de controller 19 moet constant ingedrukt worden om de bewegingen tot stand te kunnen brengen vanaf de bedieningskast van de gondel.



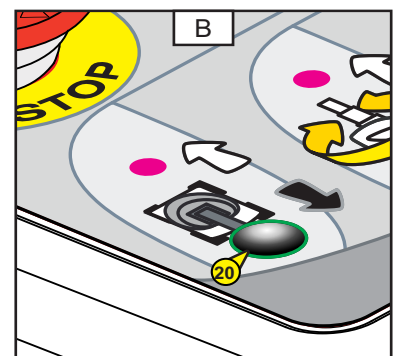
DIRECTION:

- **OM NAAR RECHTS OF NAAR LINKS TE MANOEUVREREN ZONDER DE OVERBRENGINGSBEWEGING:**
- De overbrengingsbeweging selecteren door op de betreffende knop te drukken (Fig. B - nr. 20) om naar rechts of naar links te manoeuvreren.
- De richting rechts of links selecteren door te drukken op knop B van de controller nr. 19 (ingedrukt houden) om naar rechts of naar links te gaan.
- **OM NAAR RECHTS OF NAAR LINKS TE MANOEUVREREN MET EEN OVERBRENGINGSBEWEGING:**
- De overbrengingsbeweging selecteren door op de betreffende knop te drukken (Fig. B - nr. 20) om naar rechts of naar links te manoeuvreren.
- De richting rechts of links selecteren door te drukken op knop B van de controller nr. 19 (ingedrukt houden) om naar rechts of naar links te gaan.
- De controller nr. 19 naar voren duwen of naar achteren trekken om vooruit of achteruit te gaan door de wielen te draaien.



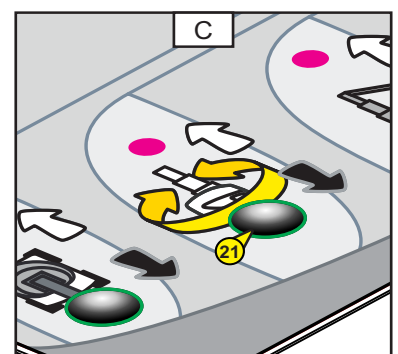
20 - TOETS OVERBRENGING

- De overbrengingsbeweging selecteren door te drukken op de toets (Fig. B - nr. 20).
- De controller (fig. A – nr. 19) naar voren duwen of naar achteren trekken om vooruit of achteruit te gaan.



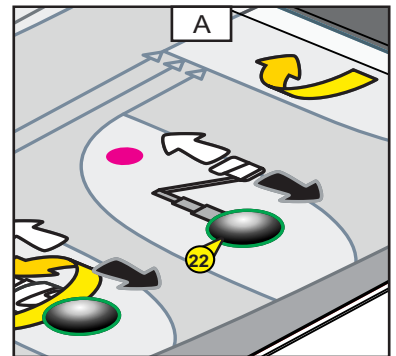
21 - TOETS DRAAIEN TOREN, OPHEFFEN OF LATEN ZAKKEN VAN DE MAST

- De draaibeweging of de ophef- of neerlaat beweging van de uitschuifbare mast selecteren door te drukken op de toets (Fig. C - nr. 21).
- De controller (fig. A – nr. 19) schuin naar rechts of naar links zetten om de toren naar rechts of naar links te doen draaien.
- De controller (fig. A – nr. 19) naar voren duwen of naar achteren trekken om de uitschuifbare mast op te heffen of te laten zakken.



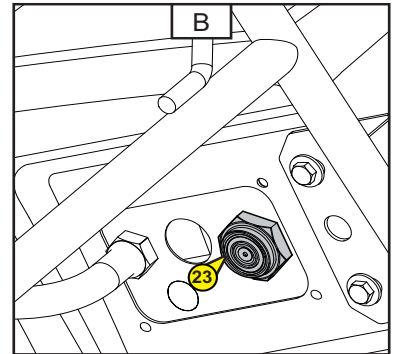
22 - TOETS OPHEFFEN OF LATEN ZAKKEN VAN DE SLINGERARM

- De ophef- of neerlaat beweging van de slingerarm selecteren door te drukken op de toets (Fig. D - nr. 22).
- De controller (fig. A – nr. 19) naar voren duwen of naar achteren trekken om de slingerarm omhoog te zetten of te laten zakken.



23 - ZOEMER

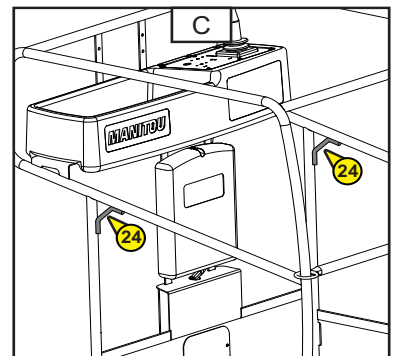
- Deze zoemer (Fig. B - nr. 23) treedt in werking als de machine terecht komt in één van de twee hieronder beschreven kritieke situaties:
- **HELLINGHOEK:** zoemer gaat met tussenpozen af (Zie: WERKING VAN DE GONDEL - VEILIGHEID).
- **OVERBELASTING:** zoemer gaat constant af (Zie: WERKING VAN DE GONDEL - VEILIGHEID).



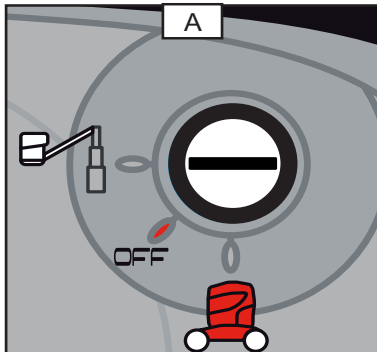
24 - AANHAAKPUNT VEILIGHEIDSHARNAS

- Deze aanhaakpunten (Fig. C - nr. 24) moeten gebruikt worden om het veiligheidsharnas vast te zetten als de gebruikers zich in de mand bevinden.

OPMERKING: Zie hoofdstuk 1 - "VEILIGHEIDSINSTRUCTIES EN -VOORSCHRIFTEN".



GEBRUIK VAN DE GONDEL



VERPLAATSING TRANSPORT MODUS / WERK MODUS

Voordat men de gondel gaat verplaatsen en gebruiken, moet men de contactsluiter A positioneren (overbrenging naar bedieningsorganen op het bedieningspaneel van de mand).

De gondel heeft twee verschillende verplaatsing modi : de transport modus (Fig. C) en de werk modus (Fig. D) (voortgaande richting (Fig. B)).

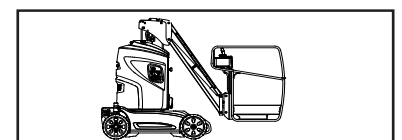
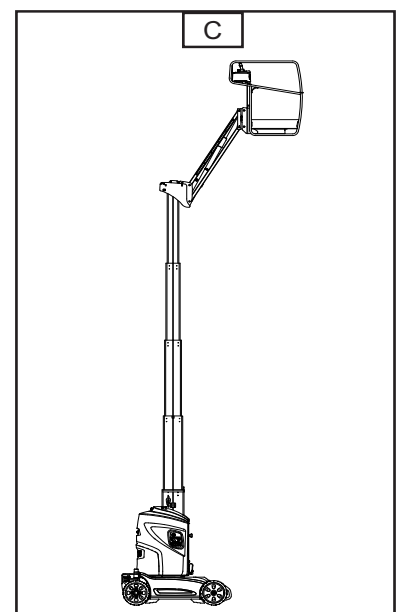
- Transport modus: de uitschuifbare mast en de slingerarm moeten in de lage stand gezet zijn. In deze modus kan men de gondel op hoge snelheid verplaatsen en kan verder gaan dan de hellinghoek (zie hoofdstuk: EIGENSCHAPPEN) van de machine (Fig. C).
- Werk modus: Als de telescoop is uitgeschoven of de slingerarm naar boven is gezet, worden de overbrengingen in lage snelheid tot stand gebracht, de veiligheidsinrichtingen met betrekking tot de hellinghoek en de overbelasting zijn actief (Fig. D).



Geen verplaatsingen tot stand brengen op grond met een helling steiler dan de toegestane hellinghoek (zie hoofdstuk: EIGENSCHAPPEN) of onregelmatigheden die de gondel zouden kunnen doen kantelen.



Voordat men de gondel gaat besturen, controleren of de bedieningspost van de mand wel boven de drijfwielen staat : als hij boven de leiwielen staat, werken de bedieningsorganen in omgekeerde richting ten opzichte van de machine.



BEPERKING SNELHEIDSMODUS VERVOER / SNELHEIDSMODUS WERK

De slingerarm kan naar boven of naar beneden gezet worden in de snelheidsmodus vervoer.

PLAATSEN OP DE PLAATS VAN WERKEN EN OPHEFFEN

De gondel is ontworpen om te werken op een vlakke en horizontale grond, het is belangrijk de ruimte van het werkingsbereik van de gondel vrij te maken.



Kijk hoe de instrumenten van de hulppost en de post grond onderhoud en in de mand werken, deze staan beschreven op de hierboven staande bladzijden en met name is het belangrijk kennis te nemen van de waarschuwingen met betrekking tot de risico's in verband met bepaalde handelingen.

- De gondel brengen naar de werkplaats.
- Zo nodig het materiaal en de benodigheden laden, de belasting regelmatig verdelen (zodanig opbergen dat ze de gebruiker niet hinderen en dat hij er niet over kan vallen).
- In de mand klimmen.



Het is ten zeerste aangeraden een veiligheidshelm te dragen en een veiligheidsharnas om te doen.



Tijdens het manoeuvreren van de gondel (opheffen, draaien ...) altijd om u heen en naar boven toe kijken. En in het bijzonder attent zijn op de mogelijke aanwezigheid van elektrische kabels en overige voorwerpen die zich in het werkingsbereik van de gondel kunnen bevinden.

LATEN ZAKKEN

Als men klaar is met de werkzaamheden : de uitschuifbare mast en de slingerarm laten zakken om de gondel terug in de vervoer stand te zetten.



Let op de mensen die zich op de grond bevinden bij het laten zakken van de mast en de slingerarm.

STILZETTEN VAN DE GONDEL

Als de gondel niet gebruikt wordt, moet men de elektrische voeding uitschakelen door de sleutel contactsluiter in de neutrale stand te zetten (zie 2 – SLEUTEL CONTACTSLUITER).

Aan het eind van de werkdag: indien nodig de accu opladen (zie hoofdstuk « PERIODICITEIT VAN HET ONDERHOUD »).



Altijd de accu schakelaar op de stand OFF zetten als u de gondel niet gebruikt.

LADEN / LOSSEN VAN DE GONDEL



Controleren of de veiligheidsinstructies van de laadvloer in acht genomen zijn voordat u de gondel gaat laden en ook controleren of de chauffeur van het vervoermiddel op de hoogte gesteld is van de afmetingen en het gewicht van de gondel (zie hoofdstuk: EIGENSCHAPPEN).

Bij het laden van de gondel op een laadvloer, moet hij in de vervoer stand gezet zijn:

- Tegengewicht tegenover de rijbrug (tegengewicht boven de leiwielen van de gondel) (Zie 1 - VEILIGHEIDSINSTRUCTIES EN -VOORSCHRIFTEN, nummer 1 en 2).
- De mast moet zijn ingetrokken.
- De slingerarm mag iets omhoog gezet worden zodat hij niet tegen de grond aankomt maar het is afgeraden een overbrengingsbeweging uit te voeren met de mand in een extreem hoge stand, de mand zo laag mogelijk zetten tijdens het manoeuvreren (gevaar voor vallen of schokken, zie 1 - VEILIGHEIDSINSTRUCTIES EN -VOORSCHRIFTEN).



Controleren of de afmetingen en de laadcapaciteit van de laadvloer toereikend zijn voor het vervoer van de gondel. Ook de toelaatbare grond contact druk van de laadvloer controleren ten opzichte van de gondel.

LADEN

- De wielen van de laadvloer blokkeren (Fig. B - nr. 1).
- De laadbruggen op hun plaats brengen met een zo laag mogelijk hoek om de gondel op de wagen te rijden.

DE GONDEL VASTZETTEN

- De stutten vastzetten op de laadvloer voor en achter alle banden van de gondel.
- Ook stutten vastzetten op de laadvloer aan de binnen- en buitenkant van iedere band.
- De gondel op de wagen vastzetten met touwen of riemen die stevig genoeg zijn, nr.... en dit zowel aan de voorzijde als de achterzijde door de touwen te voeren door de stropringen aangebracht op het chassis (Fig. D).

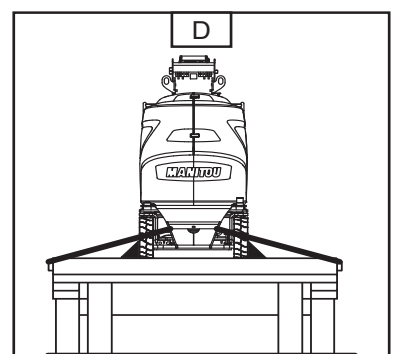
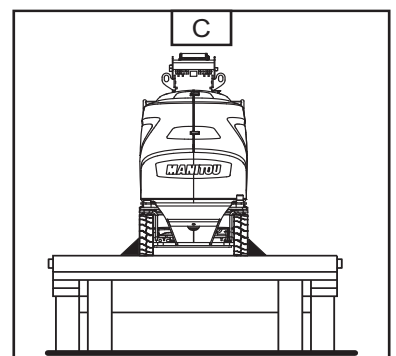
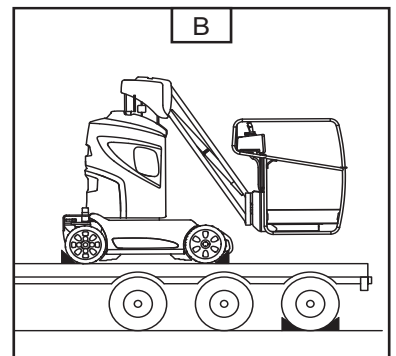
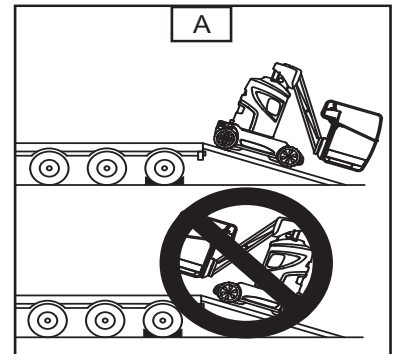
LOSSEN



Nooit van de vrachtwagen af gaan in zijn vooruit (tegengewicht aan de voorzijde boven de leiwielen). De achterwielen hebben niet veel grip op de grond waardoor de remkracht minder sterk is.



Altijd de overbrengingsnelheid van de gondel aanpassen door deze snelheid met behulp van de overbrenging controller onder controle te houden.



REDDINGSPROCEDURE

In deze paragraaf beschrijft men de procedures die uitgevoerd moeten worden in geval van probleem (storing in de gondel of iemand geblokkeerd in de mand) tijdens de werking van de gondel.

Deze procedure moet uitgevoerd worden zodra men de machine in de hand neemt en ook regelmatig daarna. De bediener moet het verloop van deze procedure gelezen en goed begrepen hebben, dit geldt eveneens voor alle personen wier verantwoordelijkheden betrekking hebben op activiteiten in verband met de machine.

DE GEBRUIKER VOELT ZICH NIET LEKKER

In het geval de gebruiker zich opeens niet lekker voelt of niet meer in staat is de machine te bedienen, moet degene die op de grond staat de bediening van de gondel overnemen vanuit de hulppost en post grond onderhoud. Hiertoe de hieronder staande instructies opvolgen.

- De sleutel contactsluiters (fig. A – nr. 1) op de hulppost en post grond onderhoud overschakelen, in stand C, om de bediening van de bewegingen van de gondel in handen te krijgen.
- De gondel laten zakken.



Let op de constructies en overige voorwerpen die zich onder de gondel kunnen bevinden.

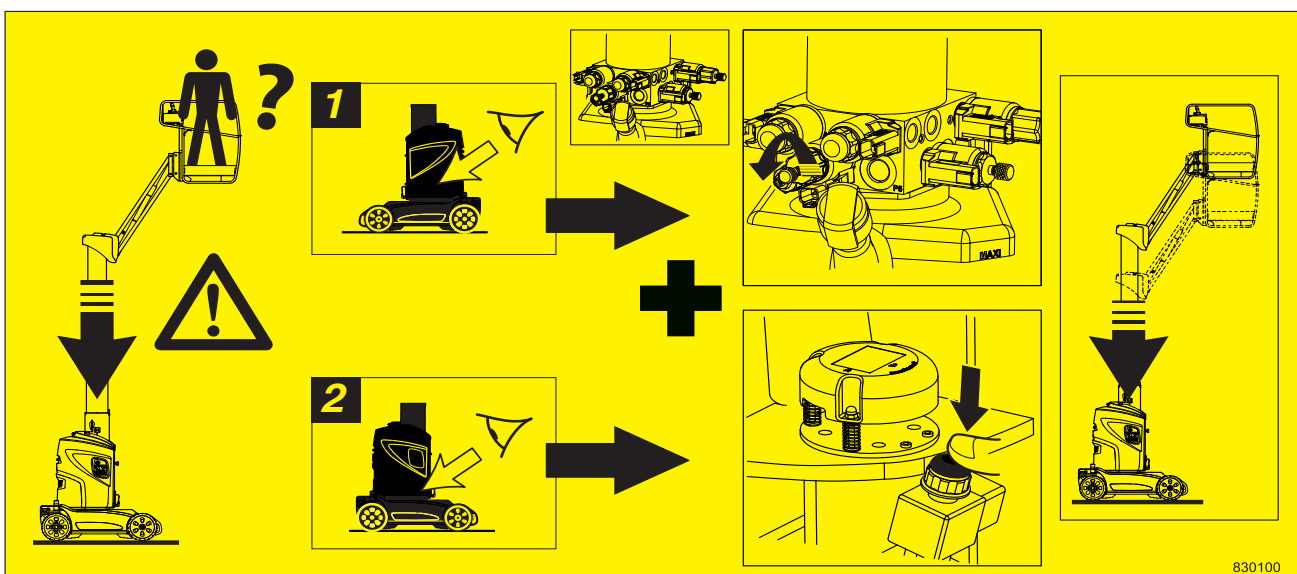
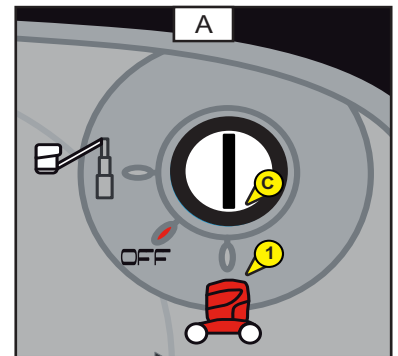
IN GEVAL VAN ONGELUK OF STORING

De mensen die zich in de mand bevinden, evacueren.

Voor het geval er zich een ongeluk of een storing voordoet waardoor de elektrische bedieningskasten niet meer gebruikt kunnen worden, is de machine voorzien van een systeem waarmee men handmatig alle bewegingen kan uitvoeren.

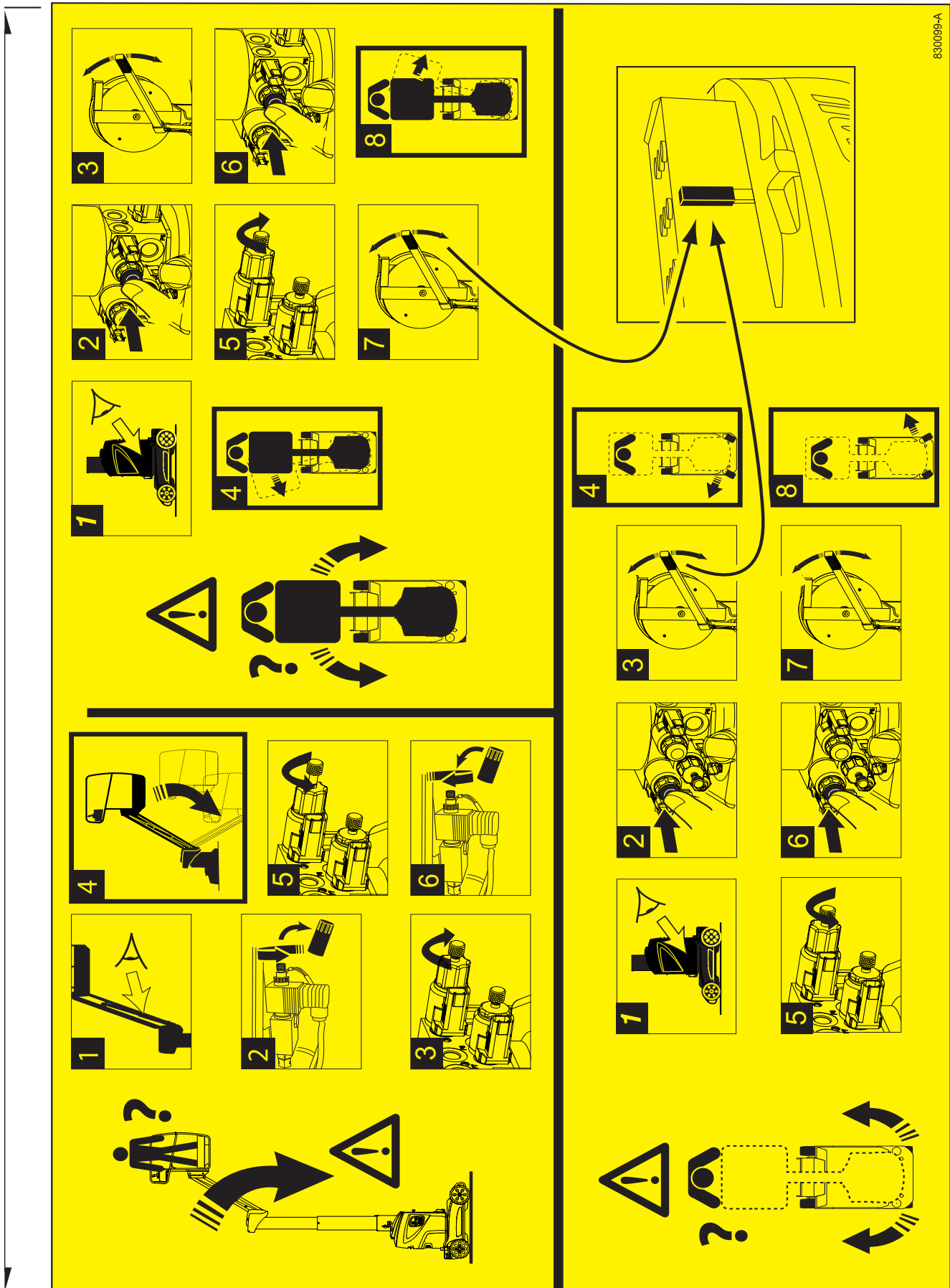
- De kappen van de toren openen en de procedures vermeld op de stickers opvolgen.

Hieronder staat het schema van de procedure om de telescoop naar beneden te halen.



830100

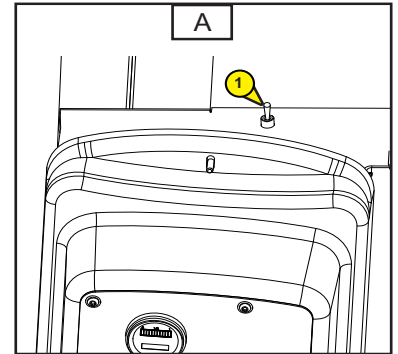
Hieronder staat het schema van de hulp procedure



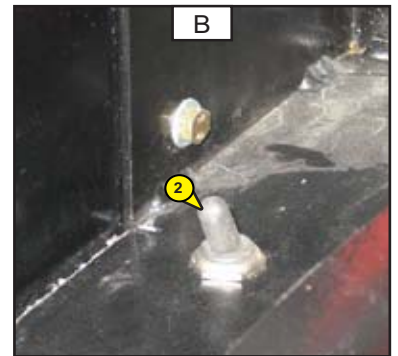
PROCEDURE INSTELLEN VRIJLOPEND WIEL

De gondel vast zetten aan een voertuig dat in staat is de gondel te trekken en tegen te houden.

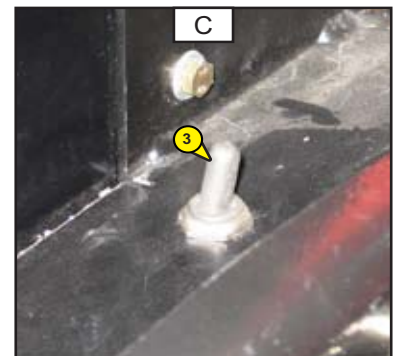
De schakelaar voor het instellen van het vrijlopende wiel is aangebracht op het bedieningspaneel van de grond basis (Fig. A - nr. 1).



- De schakelaar (Fig. B - nr. 2) naar rechts toe zetten (Fig. C - nr. 3) om afin de machine in de modus met vrijlopend wiel te zetten. U hoort een pieptoon, dit wil zeggen dat de machine nu geen remmen meer heeft en dat alle functies van de machine geblokkeerd zijn.



De knop terug zetten in zijn oorspronkelijk stand (Fig. B - nr. 2) om de remmen van de gondel weer te activeren.

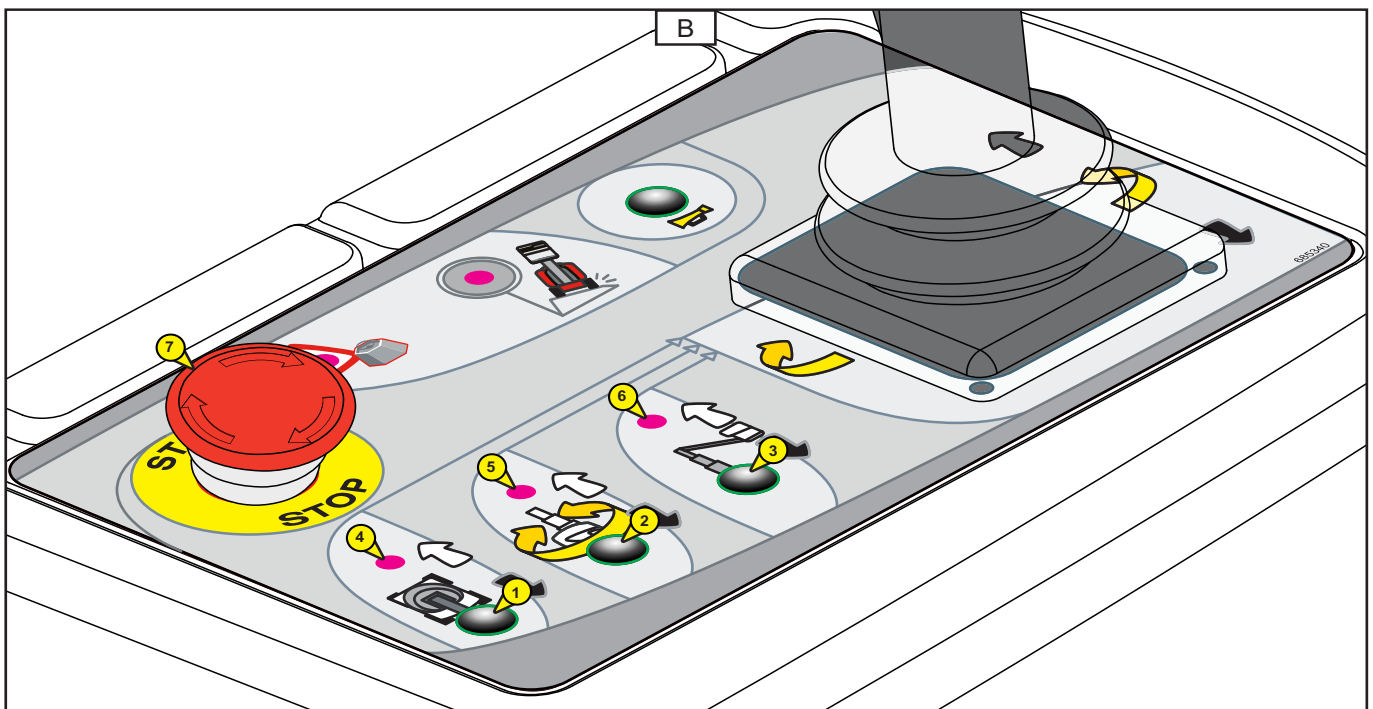
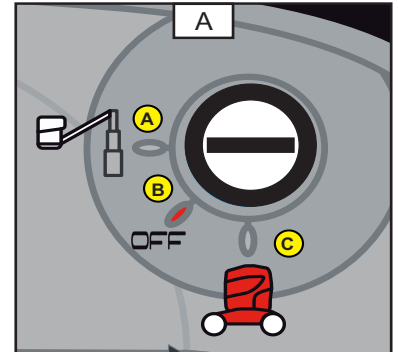


ACTIVEREN VAN DE OPTIES

Deze keuzeschakelaar in de bedieningspost van de MAND / GROND BASIS heeft drie standen.

De midden stand is de uit stand.

Om de opties te activeren, moet men de gondel onder spanning zetten en de schakelaar zetten in stand A (Fig. A).



- 3 seconden lang gelijktijdig drukken op de bedieningstoetsen (Fig. B – nr. 1, 2 en 3).
 - U hoort een pieptoon en de 3 led (Fig. B – nr. 4, 5 en 6) gaan de een na de ander knipperen.
- 3 seconden lang gelijktijdig drukken op de toetsen (Fig. B – nr. 1 en 2)
 - de led (Fig. B – nr. 4, 5 en 6) gaan uit.
- De gewenste functie kiezen door kort te drukken op de bedieningstoetsen (Fig. B – nr. 1, 2 of 3)
 - Bedieningstoets nr. 1 : Pieptoon alle bewegingen (controlelampje brandt = functie geactiveerd)
 - Bedieningstoets nr. 2 : Flikkerlicht (controlelampje brandt = functie geactiveerd)
 - Bedieningstoets nr. 3: RAZ onderhoud (controlelampje brandt = functie geactiveerd)
- Na uw keuze gevalideerd te hebben, gaat u uit het menu door te drukken op één van de bedieningstoetsen (Fig. B – nr. 1, 2 of 3). De verlichting (Fig. B - nr 4, 5 of 6) Flash.
- De handeling valideren door te drukken op de knop noodstop (Fig. B - nr. 7).
- De knop een kwart slag naar rechts draaien om de voeding opnieuw in te schakelen (de schakelaar gaat automatisch terug naar zijn oorspronkelijke stand).





3 - ONDERHOUD



**INHOUDSOPGAVE**

<i>OORSPRONKELIJKE MANITOU VERVANGINGSDELEN EN UITRUSTINGEN</i>	<i>3-4</i>
<i>FILTERELEMENTEN</i>	<i>3-6</i>
<i>HYDRAULISCH</i>	<i>3-6</i>
<i>SMEERMIDDELEN</i>	<i>3-6</i>
<i>TABEL VAN ONDERHOUD</i>	<i>3-7</i>
<i>LEDERE DAG OF OM DE 5 WERKUREN</i>	<i>3-8</i>
<i>OM DE 50 WERKUREN</i>	<i>3-12</i>
<i>OM DE 100 WERKUREN</i>	<i>3-13</i>
<i>ONDERHOUD TUSSENDOOR</i>	<i>3-16</i>



OORSPRONKELIJKE MANITOU VERVANGINGSDELEN EN UITRUSTINGEN

ONZE GONDELS MOETEN ALTIJD ONDERHOUDEN WORDEN MET OORSPRONKELIJKE MANITOU ONDERDELEN.

ALS MEN NIET OORSPRONKELIJKE MANITOU ONDERDELEN GEBRUIKT OF LAAT GEBRUIKEN,

- LOOPT MEN HET RISICO**
- Op het juridische vlak, dat uw aansprakelijkheid in het voorkomende geval wordt ingeroepen mocht er zich een ongeluk voordoen,
 - En op het technische vlak dta er storingen kunnen optreden of dat levensduur van de gondel in gevaar gebracht wordt.



Het gebruik van namaak onderdelen of niet door de fabrikant erkende componenten doet de contractuele garantie vervallen.

ALS MEN OORSPRONKELIJKE MANITOU ONDERDELEN GEBRUIKT BIJ EN VOOR HET ONDERHOUD,

**BENT U BESCHERMD
OP HET JURIDISCHE
VLAK**

- De gebruiker die elders onderdelen aanschaft, doet dit voor eigen risico.
- De gebruiker die de gondel wijzigt of laat wijzigen door een dienstverlener, moet ervan uitgaan dat hij een nieuw materieel op de markt heeft gebracht waarvoor hij dus verantwoordelijk en aansprakelijk is.
- De gebruiker die oorspronkelijke onderdelen kopieert of doet kopiëren, stelt zich bloot aan juridische problemen.
- De verklaring van overeenstemming verbindt de fabrikant alleen wat betreft de onderdelen die onder zijn controle zijn gekozen of vervaardigd.
- De praktische voorwaarden met betrekking tot het onderhoud worden door de fabrikant bepaald. De fabrikant is niet aansprakelijk voor het feit dat de gebruiker deze voorwaarden niet in acht neemt.

**KUNT U REKENEN OP
EEN BEPAALDE
KNOW-HOW**

DE FABRIKANT STELT TER BESCHIKING VAN DE GEBRUIKER,

- Zijn know-how en vakkundigheid.
- De garantie wat betreft de kwaliteit van de tot stand gebrachte werkzaamheden.
- Oorspronkelijke vervangingscomponenten.
- Een preventieve onderhoudsassistentie.
- Een daadwerkelijke assistentie bij het stellen van een diagnose.
- Talrijke verbeteringen dankzij de feed-back van ervaringen.
- De opleiding van het personeel dat met de gondel gaat werken.
- Alleen het MANITOU netwerk weet precies hoe de gondel is ontworpen en beschikt dus over de beste technische capaciteiten om het onderhoud hiervan te verzorgen.

**DE OORSPRONKELIJKE VERVANGINGSDELEN WORDEN ALLEEN DOOR MANITOU EN HET NETWERK
VAN DEALERS GEDISTRIBUEERD.**

De lijst van het netwerk van dealers is te vinden op de website MANITOU www.manitou.com



CONTROLELIJST INBEDRIJFSTELLING

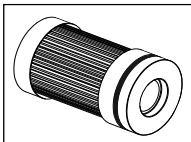
0 = Goed 1 = Ontbreekt 2 = Onjuist

100	VERBRANDINGSMOTOR	
01	Luchtfilter	
02	Brandstoftank	
03	Brandstofleidingen - Filter	
04	Injectiesysteem of carburatie	
05	Radiator en koelsysteem	
06	Drijfriemen	
07	Slangen	
101	OVERBRENGING	
01	Systeem omzetten rijrichting	
02	Bediening versnelling	
03	Onderbrekingspedaal	
04	Koppeling	
102	ASSEN / TUSSENBAK	
01	Werking en afdichting	
02	Regeling van de aanslagen	
103	HYDRAULISCH / HYDROSTATISCH CIRCUIT	
01	Tank	
02	Pompen en koppelingen	
03	Aanspannen van de verbindingen	
04	Hefcilinder(s)	
05	Kantelcilinder(s)	
06	Cilinder(s) toebehoren	
07	Telescoopcilinder(s)	
08	Compensatiecilinder(s)	
09	Stuurcilinder(s)	
10	Verdeler	
11	Evenwichtsklep	
104	REMSYSTEEM	
01	Werking van de bedrijfsrem en de parkeerrem	
02	Peil van de remvloeistof	
105	OLIËN EN SMERING	
106	GEHEEL ARM / MANISCOPIC / MANIACCESS	
01	Balk en telesc(oop)(open)	
02	Glijshoén	
03	Draaipunten	
04	Plateau	
05	Vorken	
107	MASTGEHEEL	
01	Vaste en bewegende mastelementen	
02	Plateau	
03	Kettingen	
04	Rollen	
05	Vorken	

108	TOEBEHOREN	
01	Aanpassing op de machine	
02	Hydraulische aansluitingen	
109	CABINE / BESCHERMING / ELEKTRISCH CIRCUIT	
01	Zetel	
02	Instrumentenbord en radio	
03	Waarschuwing visueel en auditief / veiligheidssysteem	
04	Verwarming / airconditioning	
05	Ruitenwisser / Ruitenwasser	
06	Wegwaarschuwingssysteem	
07	Claxon achteruitrijden	
08	Wegverlichting	
09	Extraverlichting	
10	Zwaailicht	
11	Accu	
110	WIEL	
01	Velgen	
02	Pneumatisch / Druk	
111	SCHROEFWERK	
112	CHASSIS EN CARROSSERIE	
113	VERF	
114	ALGEMENE WERKING	
115	HANDLEIDING	
116	HANDLEIDING KLANT	

FILTERELEMENTEN

HYDRAULISCH



PATROON HYDRAULISCHE OLIE

Referentie: 746308

Vervangen: 100 uur

SMEERMIDDELEN

TE SMEREN ORGANEN	CAPACITEITÉ	AANBEVELING	VERPAKKING	REFERENTIE
HYDRAULISCHE OLIE TANK	22 Liter	HYDRAULISCHE olie MANITOU ISO 46	20 L. 55 L. 209. L	582 297 546 108 546 109
ALGEMEEN SMEREN SMEREN KROON TOREN RIJPADEN		Vet MANITOU High performance	Patroon 400 Gr.	479 330
SMEREN VAN DE VERTANDINGENKRONEN TORENS		Olie SHELL MALLEUS GL 205	Spuitbus	545 834

TABEL VAN ONDERHOUD

(1): VERPLICHTE CONTROLEBEURT OM DE 500 BEDRIJFSUREN OF OM DE 6 MAANDEN



Deze controlebeurt dient verplicht uitgevoerd te worden rond de eerste 500 bedrijfsuren of binnen de 6 maanden na de inbedrijfstelling van de machine (naar gelang welke periode het eerst verstreken is)

**A = REGLER, C = CONTRÔLER, G = GRAISSER,
N = NETTOYER, P = PURGER,
R = REMPLACER, V = VIDANGER**

	PAGE		ledere dag of om de 5 uur	Om de 50 uur of 6 maanden	Om de 100 uur of 1 jaar	Om de 200 Uur of 2 jaar	OCCASIONNELLE
BANDEN							
AANDRAAIEN VAN DE WIELMOEREN	3-12	C		C	«	«	
STAAT VAN DE WIELEN EN DE BANDEN	-	C*			C*	«	
HYDRAULICA							
PEIL VAN DE HYDRAULISCHE VLOEISTOF	3-9	C	C	«	«	«	
HYDRAULISCHE VLOEISTOF	3-14	V/R			V/R	«	
ZUIGKORF VAN HET HYDRAULISCHE CIRCUIT	3-14	N			N	«	R
HYDRAULISCH FILTER	3-14				R	«	
NOODPOMP	3-12	C		C	«	«	
ELEKTRICITEIT							
LAADSTATUS ACCU'S	3-8	C	C	«	«	«	
ACCU'S	3-8	C	Ch	«	«	«	
DENSITEIT VAN DE ELEKTROLYT	3-9	C	C	«	«	«	
ELEKTROLYTPEIL	3-9	C	C	«	«	«	
AANDRAAIEN VAN DE ELEKTRISCHE STROOMKABELS	-	C		C	«	«	
VERVANGEN VAN DE ACCU'S	3-16						R
ACCUBAKKEN	3-10	V	V	«	«	«	
STAAT VAN DE BALGEN VAN DE MANIPULATORS	3-10	C	C	«	«	«	
CHASSIS							
DRAAIKRANS TOREN	3-13	G			G	«	
AANDRAAIEN VAN DE SCHROEVEN VAN DE DRAAIKRANS VAN DE TOREN	3-13	C			C	«	
HEFSTRUCTUUR							
MAST	3-12	G		G	«	«	
AFSTELLEN VAN DE TELESCOOPSLOFFEN	-	C/A		C/A	«	«	C/A
SLIJTAGE VAN DE TELESCOOPSLOFFEN	3-16	C/R		C/R			C/R
OVERBELASTING EN ROTATIE GONDEL	-	C		C	«	«	
AANDRAAIEN VAN DE BOUTEN VAN DE ROTATIEMOTOR VAN DE TOREN	3-15	C			C	«	
VEILIGHEIDSELEMENTEN							
STANDSENSORS PENDELARM	3-10	C	C	«	«	«	
STANDSENSOR TELESCOOP	3-10	C	C	«	«	«	
KANTESENSOR	3-11	C	C	«	«	«	
SENSOR OVERBELASTING	3-15	C*			C*	«	
MACHINELABEL	3-11	C	C	«	«	«	

* : Raadpleeg uw dealer

LEDERE DAG OF OM DE 5 WERKUREN

1 - LADEN VAN DE ACCU

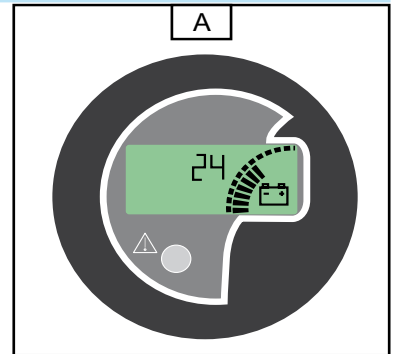
CONTROLLEREN

De gondel heeft een autonomie van 5 daadwerkelijke uren als de accu helemaal opgeladen is.

Als alle streepjes zwart gekleurd zijn, wil dit zeggen dat de accu optimaal opgeladen is.

- Tijdens het gebruik van de gondel, kunt u aan het aantal streepjes zien hoe ver de accu is opgeladen. Het brandende controlelampje geeft de laadstand van de accu aan.
- Als er nog maar twee zwarte gekleurde streepjes te zien zijn, wil dit zeggen dat de accu voor 80% leeg is en dat hij opnieuw opgeladen moet worden.

OPMERKING : Men mag niet onder de drempelwaarde van 20% laadvermogen van de accu gaan om snelle en onherstelbare schade van de accu te voorkomen.



2 - Accu

OPLADEN

- De gondel is voorzien van een elektrische oplader, deze bevindt zich onder de kap van de wielladers.

Gebruik van de oplader.



Altijd de accu's opladen in een goed geventileerde ruimte om gevaar voor ontploffing te voorkomen, bovendien is het strikt verboden in deze ruimte te roken.

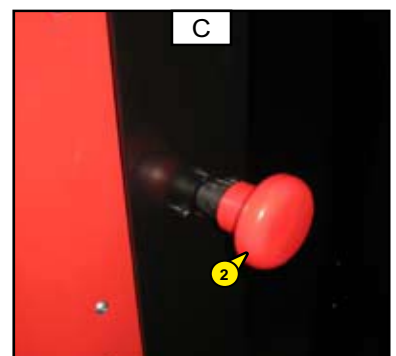
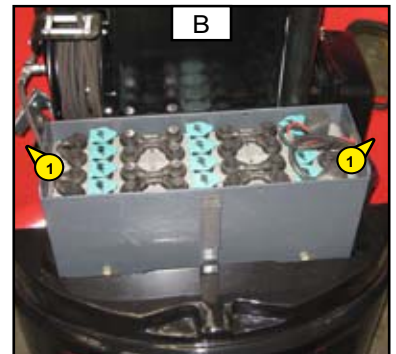
- De kappen van de torens openen (Fig. B - nrp.1) en deze tijdens de volledige laadduur open laten staan.
- De voeding van de gondel uitschakelen met behulp van de accu schakelaar (Fig. C - nr.2).
- Geen metalen voorwerpen op de accu leggen (gevaar voor kortsluiting).
- De doppen niet verwijderen.
- De accu niet opladen als de temperatuur van de elektrolyt hoger is dan 40°C. Eerst de elektrolyt laten afkoelen.
- De aansluiting van de oplader op een contactdoos van het stroomnet aansluiten.
- Als men eenmaal met de laadcyclus van de accu is begonnen, mag men deze absoluut niet onderbreken. Niet opladen voor een beperkte tijdsduur van enkele uren bijvoorbeeld, hierdoor zal de accu snel achteruit gaan.

OPMERKING : men moet ongeveer 10 uur uittellen om accu's die van 70 % tot 80% leeg gelopen zijn, op te laden.

Als de accu opgeladen is:

- De stekker van de oplader uit de contactdoos halen.
- De voeding van de gondel herstellen met behulp van de schakelaar (Fig. C - nr. 2).
- De kappen van de toren weer dicht doen (Fig. B - nr. 1).

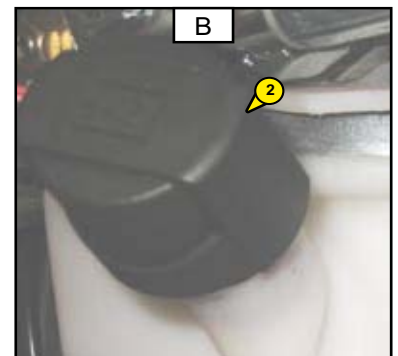
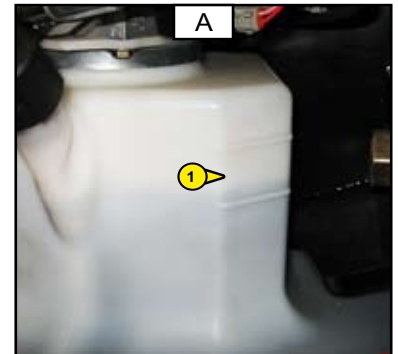
OPMERKING: De oplader is in de fabriek afgesteld met de kabel die eraan vast zit. Als deze kabel vervangen moet worden, moet men ervoor zorgen dat een kabel met dezelfde doorsnede en van dezelfde lengte gebruikt wordt.



3 - PEIL VAN DE HYDRAULISCHE VLOEISTOF

CONTROLLEREN

- Open de linker kap.
- Zet de gondel in de transportstand.
- Het vloeistofpeil moet tot het midden van het kijkgat reiken (Afb. A - Pos.nr. 1).
- Voeg indien nodig vloeistof bij (Zie hoofdstuk "SMEERMIDDELEN") via het vulgat (Afb. B – Pos.nr. 2).



4 - DICHTHEID VAN DE ELEKTROLYT VAN DE ACCU

CONTROLLEREN

De dichtheid van de elektrolyt is afhankelijk van de temperatuur maar dient op 16°C minstens 1,270 te bedragen.

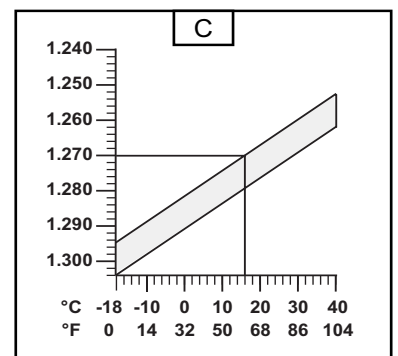
In de gearceerde zone (Afb. C), is laadstatus van de accu normaal. Boven de gearceerde zone, moet u de accu opladen. De verschillende elementen van de accu mogen onderling geen dichtheidverschillen van meer dan 0,0025 eenheden vertonen.

- Laad de accu opnieuw op en wacht 1 uur om de dichtheid van de elektrolyt in elk accu-element te controleren met behulp van een zuurmeter.
 - Controleer nooit direct na het toevoegen van gedestilleerd water.



De hantering en het onderhoud van de accu zijn gevaarlijke handelingen, leef de volgende voorzorgsmaatregelen na:

- Draag een veiligheidsbril.
- Houd de accu altijd horizontaal.
- Rook niet en werk niet in de nabijheid van vlammen.
- Werk in een goed geventileerde ruimte.
- Spoel, bij het opspatten van de elektrolyt op de huid of in de ogen, gedurende 15 minuten overvloedig met koud water en raadpleeg een arts.

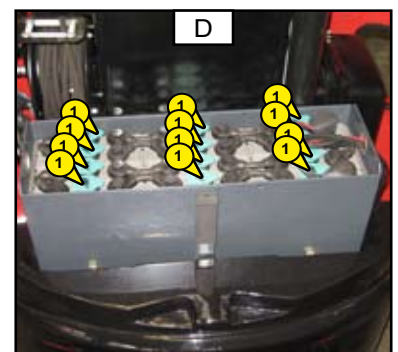


5 - ELEKTROLYT PEIL VAN DE ACCU

CONTROLLEREN

Controleer het elektrolytpeil in alle accu-elementen.

- Open de kap van de toren.
- Verwijder de doppen (Afb. D – Pos.nr. 1) van alle accu-elementen.
- Het peil dient zich op 1 cm boven de platen van elk element te bevinden.
- Voeg zo nodig schoon en in een glazen vat bewaard gedestilleerd water toe.
- Reinig, droog de doppen (Afb. D – Pos.nr. 1) en breng deze opnieuw aan.
- Controleer de klemmen en breng vaseline aan om oxidatie te voorkomen.



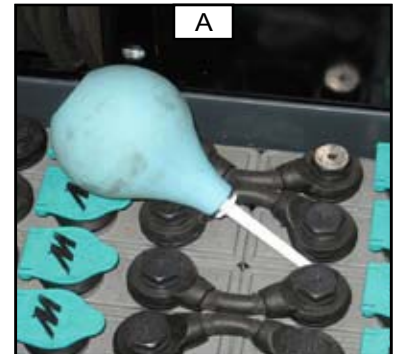
6 - ACCU BAK

LEGEN

- De gondel uitzetten
- Het kap systeem van de torens openen.
- Kijken of er water in de accu aanwezig is.
- Het water dat op de accu staat, legen met behulp van de opzuigbalg.



Als er water aanwezig is in de bak, kan de accu snel achteruit gaan doordat er kortsluiting kan ontstaan op de plus of min klemmen.
Het vervuilde water op milieuvriendelijke manier verwijderen (elektrolyt + water).

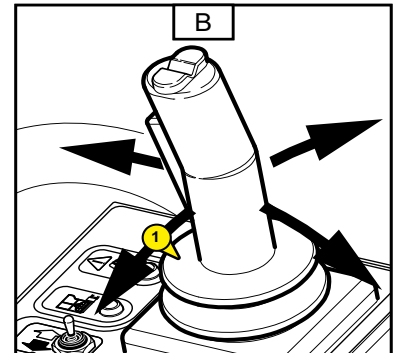


7 - STAAT VAN DE BLAASBALG VAN DE CONTROLLER

CONTROLLEREN

- De gondel uitzetten.
- Om deze handeling uit te kunnen voeren, moet men in de mand klimmen.
- Controleren of de blaasbalgen van rubber (Fig. B - nr. 1) van de controller in goede staat zijn door de controller te manoeuvreren alsof men een beweging gaat uitvoeren.

De blaasbalg mag barstjes of scheurtjes tonen met gevaar voor waterinfiltratie wat de goede werking van de machine zou kunnen belemmeren.



8 - SONDE VAN DE LAGE STAND VAN DE SLINGERARM

CONTROLLEREN

Om deze handeling uit te voeren, moet men de slingerarm in de transport stand zetten.

- Een overbrenging uitvoeren in de transport snelheid.
- De slingerarm omhoog zetten.
- Naar voren gaan.
- De gondel moet nu over gaan in de werkmodus.



In geval van storing, mag de gondel absoluut niet gebruikt worden.
Raadpleeg uw dealer.

9 - SONDE VAN DE LAGE STAND VAN DE TELESCOOP

CONTROLLEREN

Om deze handeling uit te voeren, moet men de telescoop naar beneden in de transport stand zetten.

- Een overbrenging uitvoeren in de transport snelheid.
- De telescoop omhoog zetten.
- Naar voren gaan.
- De gondel moet nu over gaan in de werkmodus.



In geval van storing, mag de gondel absoluut niet gebruikt worden.
Raadpleeg uw dealer.



10 - SONDE HELLINGHOEK

CONTROLEREN

De sonde testen (Fig. C – nr. 2) (Zie : 2 BESCHRIJVING : CONTROLE- EN BEDIENINGSINSTRUMENTEN)



In geval van storing, mag de gondel absoluut niet gebruikt worden.
Raadpleeg uw dealer.



11 - STICKERS OP DE MACHINE

CONTROLEREN

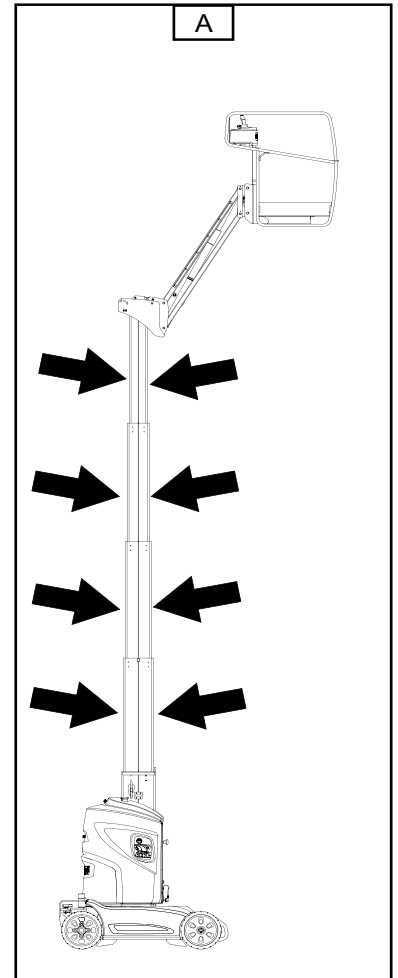
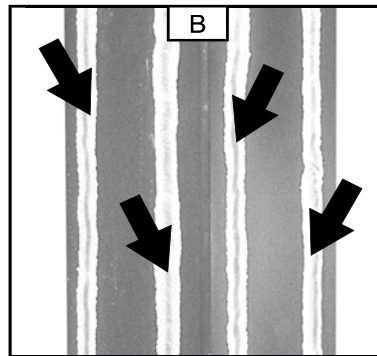
- Raadpleeg uw dealer.

OM DE 50 WERKUREN

1 - DE MAST SMEREN

SMEREN

- De vier kanten van de mast ontvetten met behulp van een oplosmiddel. (Fig. A)
- Het smeermiddel aanbrengen (Zie hoofdstuk "SMEERMIDDELEN") (Fig. B).



2 - DE MOEREN VAN DE WIELEN AANDRAAIEN

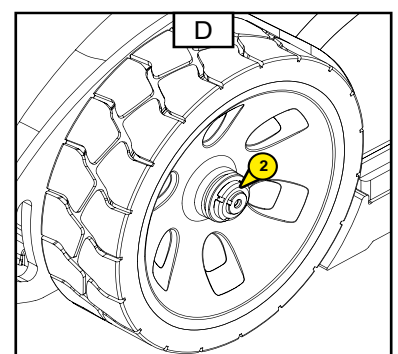
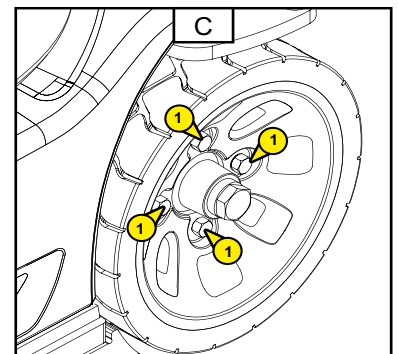
CONTROLLEREN

- De aandraaiing van de moeren van de wielen controleren.

Als men dit voorschrift niet in acht neemt, kunnen de stiften van de wielen beschadigd raken en zelfs breken en kunnen de wielen vervormd raken.

Voorwielen (Fig. C - nr. 1): 12 daNm

Achterwielen (Fig. D - nr. 2): 18 daNm



3 - NOODPOMP

CONTROLLEREN

- Breng de gondel tot stilstand.
- Controleer de goede werking van de noodpomp (Zie: 2 – BESCHRIJVING: REDDINGSPROCEDURE)
- Voer een beweging uit (bijvoorbeeld: dalen van de arm...).



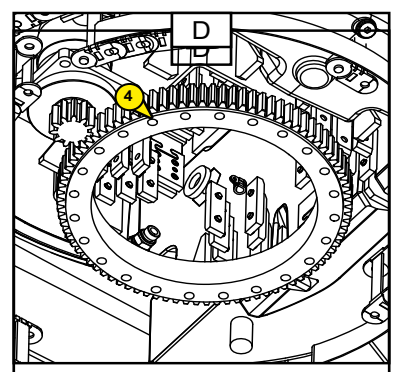
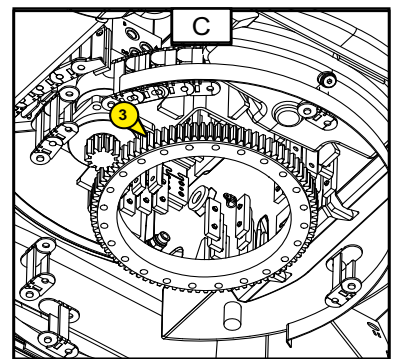
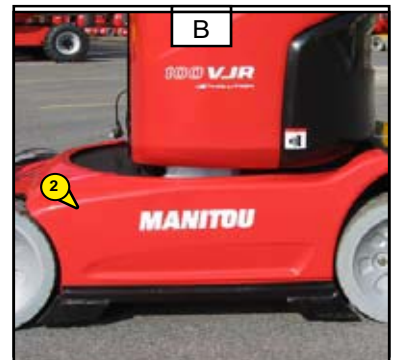
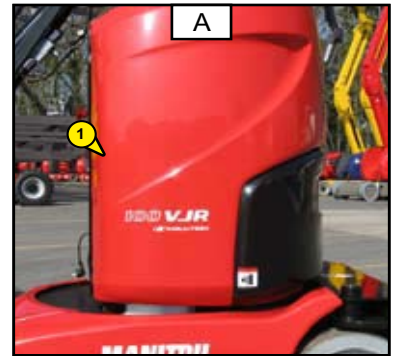
De gondel mag niet gebruikt worden als de pomp niet werkt.

OM DE 100 WERKUREN

1 - DRAAIKRANS VAN DE TOREN

SMEREN

- De rijpaden en de vertandingen moeten om de 100 bedrijfsuren gesmeerd worden en voor en na een periode van lange stilstand.
- Te gebruiken vet : (Zie hoofdstuk : SMEERMIDDELEN)
- De kappen van de torens demonteren. (Fig. A - nr. 1).
- De linker kap van het chassis verwijderen (Fig. B - nr. 2).
- Met behulp van een kwast het smeermiddel op de vertandingen van de kranen en het tandwiel aanbrengen. (Fig. C - nr. 3)



2 - AANDRAAIEN VAN DE SCHROEVEN VAN DE DRAAIKRANS VAN DE TOREN

CONTROLLEREN

- Men moet op zijn laatst na 50 bedrijfsuren controleren of de schroeven (Fig. D – nr. 4) naar behoren aangedraaid zijn. Vervolgens moet deze controle om de 100 bedrijfsuren uitgevoerd worden.
- In theorie bedraagt het aandraaikoppel van de schroeven $12 \text{ daNm} \pm 10\%$
- $1 \text{ daN} = 1 \text{ kg}$

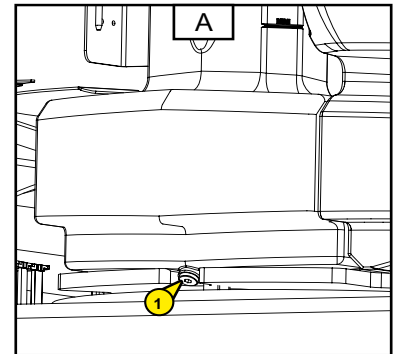
3 - HYDRAULISCHE VLOEISTOF

AFTAPPEN- VERVANGEN

- Zet de gondel op een vlakke ondergrond in de transportstand.
- Open de rechter kap.

AFTAPPEN VAN DE VLOEISTOF

- Plaats een bak onder de aftapdop (Afb. A – Pos.nr. 1) en draai de dop los.
- Verwijder de vuldop om het aftappen te vereenvoudigen.



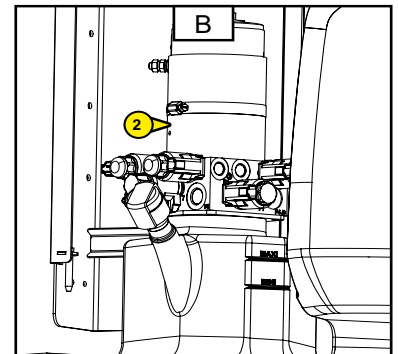
4 - ZUIGKORF VAN HET HYDRAULISCHE CIRCUIT

SCHOONMAKEN

- De gondel zetten op een vlak stuk grond, in de transport stand.
- De kap aan de rechter zijde openen.

OLIE LEGEN

- Een bak plaatsen onder de spuidop (Fig. A - nr. 1) en deze dop losdraaien.
- De vuldop ook verwijderen zodat de olie makkelijker uit de tank loopt.

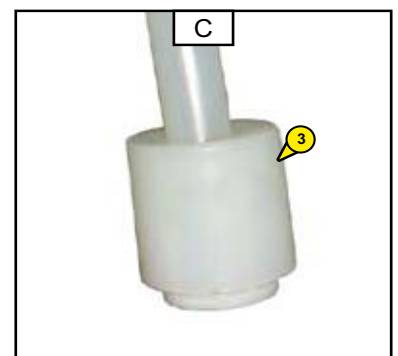


SCHOONMAKEN VAN DE ZUIGKORF

- De mini hydraulische centrale (Fig. B - nr. 2) demonteren, de zuigkorf verwijderen, deze bevindt zich aan het uiteinde van de plastic buis (Fig. C - nr. 3).

OLIE VULLEN

- De spuidop terug op zijn plaats aanbrengen en aandraaien (Fig. A – nr. 1)
- Vullen met hydraulische olie (zie hoofdstuk "SMEERMIDDELEN") via de vulopening (Fig. B - nr. 2 - bladzijde 9).
- Het oliepeil moet komen te staan tussen het MINI peil en het MAXI peil.

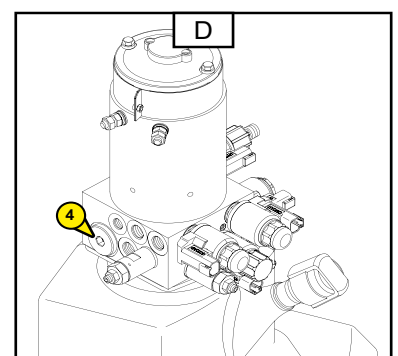


De vuile olie op milieuvriendelijke wijze afvoeren.

5 - HYDRAULISCHE FILTER

VERVANGEN

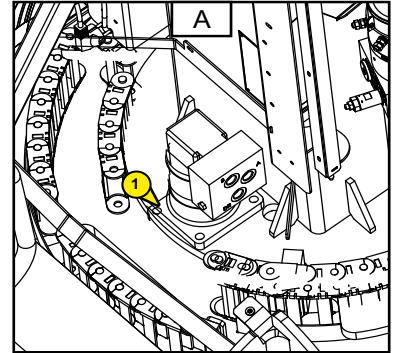
- De gondel op een vlak stuk grond zetten, in de transport stand.
- De kap aan de rechter zijde openen.
- De schroef (Fig. D - nr. 4) losdraaien en de filter die binnen in zit, eruit halen.
Referentie van de filter : 746308



6 - AANDRAAIEN VAN DE BOUTEN VAN DE MOTOR VAN DE DRAAIING VAN DE TOREN

CONTROLLEREN

- De gondel op een horizontaal stuk grond zetten.
- De kappen van de toren demonteren . (Fig. A - nr. 1 - bladzijde 14).
- De linker kap van het chassis verwijderen (Fig. B - nr. 2 - bladzijde 14).
- Controleren of de 4 bouten naar behoren zijn aangedraaid (Fig. A - nr. 1)
- Het aandraaikoppel van de schroeven bedraagt $13,5 \text{ daN.m} \pm 10\%$
- $1 \text{ daN} = 1 \text{ Kg}$



7 - OVERBELASTING SONDES

CONTROLLEREN

- Om deze handeling uit te voeren, moet de slingerarm in de transport stand gezet worden.
- Een zwaarder gewicht dan dat aangegeven, in de mand plaatsen (Zie : 2 – BESCHRIJVING : SPECIFICATIES).
- Alle bewegingen van de machine worden geblokkeerd (het controlelampje van de overbelasting gaat branden, de zoemer wordt continu geactiveerd in de mand).



In geval van storing, mag de gondel absoluut niet gebruikt worden.
Raadpleeg uw dealer.

ONDERHOUD TUSSENDOOR

1 - Accu

VERVANGEN

Indien de accu vervangen moet worden, dient u een accu met dezelfde capaciteit en met hetzelfde gewicht te gebruiken om de stabiliteit van de machine te garanderen.



Een tractie-accu is zwaar (215 kg), u dient dus gebruik te maken van een hefinrichting.

- OPGELET:
- Houd de accu goed recht tijdens het hijsen.
 - Houd de sloppen op afstand om kortsluiting te voorkomen.
 - Breng de accu op correcte wijze op de gondel aan.

Laad nieuwe accu's na 3 tot 4 bedrijfsuren opnieuw op en herhaal deze procedure 3 tot 5 maal.

2 - CONTROLE SLIJTAGE VAN DE TELESCOOPSLOFFEN



Deze stabiliteitsproef dient uitgevoerd te worden door vakbekwaam personeel dat de benodigde voorzorgsmaatregelen zal treffen (verankering van de machine op de grond) voor een veilige uitvoer van deze handeling.

TESTVOORWAARDEN

- Gondel op vlakke ondergrond.
- Telescoop volledig uitgeschoven.
- Pendelarm in horizontale stand.
- Uitvoer van de proef op een windvrije plek.

PROEF

- Bevestig een last van 200 Kg aan de gondel, en controleer of het zwaartepunt van de last zich in het midden van de gondel bevindt.
- Bevestig een loodlijn ter hoogte van de overbelastingsas (Zie Afb. A).

RESULTAAT

- De afstand tussen de loodraad en de versterking van de toren mag niet meer dan 1 700 mm bedragen (zie Afb. B).

CONTROLEFREQUENTIE

- De controle dient uitgevoerd te worden na elke wijziging van een hoofdelement van de gondel, te weten:
 - Wijziging of vervanging van de telescoop.
 - Wijziging of vervanging van het contragewicht.
 - Wijziging of vervanging van het chassis.
 - Wijziging of vervanging van de toren.
 - Wijziging of vervanging van de pendelarm.
 - Wijziging of vervanging van de wielen.
 - Wijziging of vervanging van de sloffen of van de afstelling van de telescoop.
 - Wijziging of vervanging van de gondel.
- Tijdens elke volledige periodieke controlebeurt van de machine, volgens de van kracht zijnde wetgeving.

