



BP 249 Z. I.  
44158 ANCENIS CEDEX - FRANCE  
TEL : 33 (0)2 40 09 10 11

VOTRE CONCESSIONNAIRE

547378 FR (01 / 06 / 2006)

**NACELLES**  
**120 AETJ L**  
**150 AETJ C**  
**150 AETJ L**  
**170 AETJ L**

**NOTICE D'INSTRUCTIONS**



## ***PRÉAMBULE***

---

Cette notice d'utilisation a pour but d'expliquer le fonctionnement et l'entretien à effectuer périodiquement pour que la nacelle reste opérationnelle en toute sécurité.

Cette nacelle a été conçue et fabriquée pour vous permettre de réaliser vos travaux en hauteur en toute sécurité.

Avant sa livraison, la société MANITOU et le concessionnaire ont soigneusement inspecté la nacelle afin qu'elle vous soit remise en parfait état de fonctionnement.



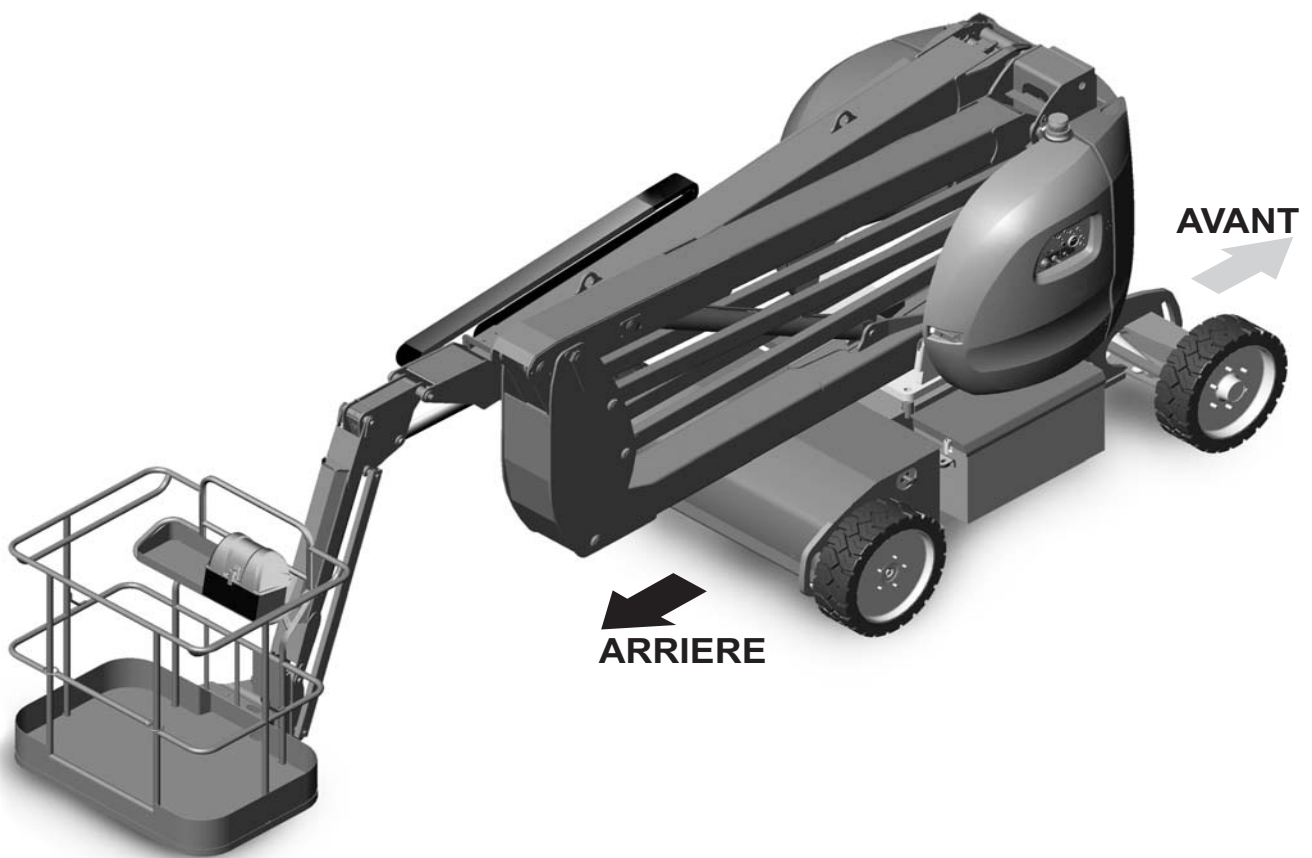
## 1 - INSTRUCTIONS ET CONSIGNES DE SECURITE

## 2 - DESCRIPTION

## 3 - MAINTENANCE

## 4 - LIVRET D'ENTRETIEN

06/02/2006	1 <sup>RE</sup> DATE D'EDITION
01/06/2006	MISE A JOUR (2-6 ; 2-7 ; 2-9 ; 3-9)





# ***1 - INSTRUCTIONS ET CONSIGNES DE SECURITE***





## TABLE DES MATIERES

<b><i>INSTRUCTIONS AU RESPONSABLE D'ÉTABLISSEMENT</i></b>	<b><i>1 - 4</i></b>
<hr/>	
PREAMBULE	1 - 4
L'OPERATEUR	1 - 4
LA NACELLE	1 - 4
A - APTITUDE DE LA NACELLE A L'EMPLOI	1 - 4
B - ADAPTATION DE LA NACELLE AUX CONDITIONS HABITUELLES ENVIRONNEMENTALES	1 - 4
C - MODIFICATION DE LA NACELLE	1 - 5
LES INSTRUCTIONS	1 - 5
LA MAINTENANCE	1 - 5
<b><i>INSTRUCTIONS À L'OPÉRATEUR</i></b>	<b><i>1 - 6</i></b>
<hr/>	
PREAMBULE	1 - 6
INSTRUCTIONS GENERALES	1 - 6
A - NOTICE D'INSTRUCTIONS	1 - 6
B - AUTORISATION DE CONDUITE EN FRANCE (ou se référer à la législation en vigueur pour les autres pays).	1 - 6
C - ENTRETIEN	1 - 7
D - MODIFICATION DE LA NACELLE	1 - 7
E - ESSIEUX NACELLES THERMIQUES	1 - 7
INSTRUCTIONS DE CONDUITE	1 - 8
A - AVANT LE DEMARRAGE DE LA NACELLE	1 - 8
B - DISPOSITION AU POSTE DE CONDUITE	1 - 8
C - ENVIRONNEMENT	1 - 8
D - VISIBILITE	1 - 9
E - DEMARRAGE DE LA NACELLE	1 - 10
F - CONDUITE DE LA NACELLE	1 - 11
G - ARRÊT DE LA NACELLE	1 - 12
INSTRUCTIONS POUR TRAVAUX DE SOUDURE ET CHALUMEAU SUR STRUCTURE EXTERNE	1 - 13
A - AVEC UN POSTE DE SOUDURE ELECTRIQUE	1 - 13
B - AVEC UN CHALUMEAU	1 - 13
<b><i>INSTRUCTIONS DE MAINTENANCE DE LA NACELLE</i></b>	<b><i>1 - 14</i></b>
<hr/>	
INSTRUCTIONS GENERALES	1 - 14
ENTRETIEN	1 - 14
NIVEAUX DES LUBRIFIANTS ET DU COMBUSTIBLE	1 - 14
NIVEAU DE L'ELECTROLYTE DE LA BATTERIE	1 - 14
HYDRAULIQUE	1 - 14
ELECTRICITE	1 - 15
SOUDURE SUR LA NACELLE	1 - 15
LAVAGE DE LA NACELLE	1 - 15
<b><i>ARRÊT DE LONGUE DURÉE DE LA NACELLE</i></b>	<b><i>1 - 16</i></b>
<hr/>	
INTRODUCTION	1 - 16
PREPARATION DE LA NACELLE	1 - 16
PROTECTION DU MOTEUR THERMIQUE	1 - 16
PROTECTION DE LA NACELLE	1 - 17
CHARGE DES BATTERIES	1 - 17
REMISE EN SERVICE DE LA NACELLE	1 - 17
<b><i>AUTOCOLLANTS DE SÉCURITÉ</i></b>	<b><i>1 - 18</i></b>
<hr/>	

## INSTRUCTIONS AU RESPONSABLE D'ETABLISSEMENT

### PRÉAMBULE

QUAND VOUS VOYEZ CE SYMBOLE CELA VEUT DIRE :



**ATTENTION ! SOYEZ PRUDENT ! VOTRE SECURITE OU  
CELLE DE LA NACELLE EST EN JEU.**

### L'OPÉRATEUR

- Seul le personnel qualifié et autorisé peut utiliser la nacelle. Cette autorisation est donnée par écrit par le responsable compétent dans l'établissement d'utilisation de la nacelle et doit être portée en permanence par l'opérateur.



*D'après l'expérience, certaines contre-indications d'emploi de la nacelle peuvent se présenter. Ces utilisations anormales prévisibles, dont les principales sont citées ci-dessous, sont formellement interdites.*

- *Le comportement anormal prévisible qui résulte d'une négligence ordinaire, mais qui ne résulte pas de la volonté de faire un mauvais usage du matériel.*
- *Le comportement réflexe d'une personne en cas de dysfonctionnement, d'incident, de défaillance, etc., en cours d'utilisation de la nacelle.*
- *Le comportement résultant de l'application de la "loi du moindre effort" au cours de l'accomplissement d'une tâche.*
- *Pour certaines machines, le comportement prévisible de certaines personnes telles que : apprentis, adolescents, personnes handicapées, stagiaires tentés de conduire une nacelle, les opérateurs tentés par une utilisation en vue de paris, de compétition, à titre d'expérience personnelle.*

*Le responsable du matériel doit tenir compte de ces critères pour évaluer l'aptitude à conduire d'une personne.*



**INFORMEZ VOUS:**

- *Du comportement à tenir lors d'un incendie.*
- *De la proximité d'une trousse de secours et d'un extincteur.*
- *Des numéros de téléphone pour les secours à prévenir (médecins, ambulance, hôpital et pompiers).*

### LA NACELLE

#### A - APTITUDE DE LA NACELLE A L'EMPLOI

- MANITOU s'est assuré de l'aptitude à l'emploi de cette nacelle dans les conditions normales d'utilisation prévues dans cette notice d'instructions, avec un coefficient d'essais en surcharge de 1,25 et un coefficient d'essais fonctionnels de 1,1, tels que prévus dans la norme harmonisée **EN 280** pour les **PEMP (plate-forme Elevatrice Mobile de personnel)**.
- Avant la mise en service, le responsable d'établissement est tenu de vérifier que la nacelle est appropriée aux travaux à effectuer et de réaliser certains essais (suivant la législation en vigueur).

#### B - ADAPTATION DE LA NACELLE AUX CONDITIONS HABITUELLES ENVIRONNEMENTALES

- En plus des équipements de série montés sur votre nacelle, de nombreuses options vous sont proposées tel que : gyrophare, phare de travail, etc.  
Consulter votre concessionnaire.
- Tenir compte des conditions climatiques et atmosphériques du site d'utilisation.
  - . Protection contre le gel (voir : 3 - MAINTENANCE : LUBRIFIANTS ET CARBURANT).
  - . Adaptation des lubrifiants (vous renseigner auprès de votre concessionnaire).
  - . Filtration du moteur thermique (voir : 3 - MAINTENANCE : ÉLÉMENTS FILTRANTS ET COURROIES).





*Le plein des lubrifiants est effectué en usine pour des utilisations climatiques moyennes, soit : - 15°C à + 35°C. Pour des utilisations plus sévères, il faut, avant la mise en route, vidanger et refaire les pleins en utilisant des lubrifiants adaptés en fonction des températures ambiantes. Il en est de même pour le liquide de refroidissement.*

- Équiper d'un extincteur individuel la nacelle évoluant dans une zone dépourvue de moyens d'extinction. Des solutions existent, consulter votre concessionnaire.



*Votre nacelle peut être conçue pour une utilisation à l'extérieur (voir : 2 - DESCRIPTION : CARACTERISTIQUES) dans des conditions atmosphériques normales et à l'intérieur dans des locaux parfaitement aérés et ventilés. L'utilisation de la nacelle est interdite dans les espaces à risques d'incendie ou potentiellement explosifs (ex. Raffinerie, dépôt de carburant ou de gaz, stockage de produits inflammables...). Pour une utilisation dans ces espaces, des équipements spécifiques existent (vous renseigner auprès de votre concessionnaire).*

### **C - MODIFICATION DE LA NACELLE**

- Pour votre sécurité et celle d'autrui, il est interdit de modifier la structure et les réglages des différents composants de votre nacelle par vous-même (pression hydraulique, tarage des limiteurs, régime moteur thermique, ajout d'équipement supplémentaire, ajout de contrepoids, accessoires non homologués, systèmes avertisseurs, etc.). Dans cette éventualité, la responsabilité du constructeur serait déglagée.

### **LES INSTRUCTIONS**

- La notice d'instructions doit toujours être en bon état et à l'emplacement prévu à cet effet dans la nacelle et dans la langue utilisée par l'opérateur.
- Remplacer impérativement la notice d'instructions, ainsi que toutes les plaques et adhésifs qui ne seraient plus lisibles, absents ou qui seraient détériorés.

### **LA MAINTENANCE**

- La maintenance ou les réparations autres que celles détaillées dans la partie : 3 - MAINTENANCE doivent être réalisées par du personnel qualifié (voir votre concessionnaire) et dans les conditions de sécurité indispensables pour préserver la santé de l'opérateur ou celle d'autrui.



***Un contrôle périodique de votre nacelle est obligatoire en vue d'assurer son maintien en conformité. La fréquence de contrôle est définie par la législation en vigueur dans le pays d'utilisation de la nacelle.***

- Le chef d'établissement utilisateur d'une nacelle doit établir et tenir à jour un carnet de maintenance pour chaque appareil (arrêté du 2 mars 2004).

## INSTRUCTIONS A L'OPERATEUR

### PRÉAMBULE

QUAND VOUS VOYEZ CE SYMBOLE CELA VEUT DIRE :



**ATTENTION ! SOYEZ PRUDENT ! VOTRE SECURITE OU  
CELLE DE LA NACELLE EST EN JEU.**



*Les risques d'accident lors de l'utilisation, l'entretien ou la réparation de votre nacelle peuvent être réduits, si vous respectez les instructions de sécurité et les mesures préventives détaillées dans cette notice.*

- Seules les opérations et manœuvres décrites dans cette notice d'instructions doivent être réalisées. Le constructeur n'est pas en mesure de prévoir toutes les situations à risques possibles. Par conséquent, les instructions relatives à la sécurité indiquées dans la notice d'instructions et sur la nacelle ne sont pas exhaustives.
- Vous devez à tout moment en tant qu'opérateur, envisager raisonnablement les risques possibles pour vous-même, autrui ou la nacelle lorsque vous utilisez celle-ci.



*Le non-respect des instructions de sécurité et d'utilisation, des instructions de réparation ou d'entretien de votre nacelle peuvent entraîner des accidents graves, voire même mortels.*

### INSTRUCTIONS GENERALES

#### A - NOTICE D'INSTRUCTIONS

- Lire attentivement et comprendre la notice d'instructions.
- La notice d'instructions doit toujours être dans la nacelle, à l'emplacement prévu à cet effet, et dans la langue utilisée par l'opérateur.
- Toutes opérations ou manœuvres non décrites dans la notice d'instructions sont a priori à proscrire.
- Respecter les consignes de sécurité et les instructions décrites sur la nacelle.
- Remplacer impérativement toutes les plaques ou adhésifs qui ne seraient plus lisibles ou qui seraient détériorés.
- Lors de l'utilisation de la nacelle, et par mesure de sécurité, la présence d'un utilisateur au sol est obligatoire.
- Se familiariser avec la nacelle sur le terrain où elle devra évoluer.
- L'utilisation doit, en outre, être conforme aux règles de l'art de la profession.
- Ne pas utiliser la nacelle en cas de vent de vitesse supérieure à 45 km/h. Une poussée latérale de plus de 40 kg ne doit pas être exercée sur les bras de la nacelle (les nacelles d'utilisation intérieure ne doivent pas être utilisées à l'extérieur des bâtiments).

#### B - AUTORISATION DE CONDUITE EN FRANCE

(Ou se référer à la législation en vigueur pour les autres pays)

- Seul le personnel qualifié et autorisé peut utiliser la nacelle. Cette autorisation est donnée par écrit par le responsable compétent dans l'établissement d'utilisation de la nacelle et doit être portée en permanence par l'opérateur.
- Le conducteur n'est pas habilité à autoriser la conduite de la nacelle par une autre personne.



## C - ENTRETIEN

- L'opérateur qui constate que sa nacelle n'est pas en bon état de marche ou ne répond pas aux consignes de sécurité doit en informer immédiatement son responsable.
- Il est interdit à l'opérateur d'effectuer lui-même toute réparation ou réglage, sauf s'il a été formé à cet effet. Il devra tenir lui-même sa nacelle en parfait état de propreté s'il est chargé de ce soin.
- L'opérateur doit effectuer l'entretien journalier (voir : 3 - MAINTENANCE : A - TOUS LES JOURS OU TOUTES LES 10 HEURES DE MARCHÉ).
- L'opérateur doit s'assurer que les pneumatiques sont bien adaptés à la nature du sol (voir surface de contact au sol des pneumatiques au chapitre : 2 - DESCRIPTION : CARACTÉRISTIQUES). Des solutions optionnelles existent, consulter votre concessionnaire.



*Ne pas utiliser la nacelle si les pneumatiques sont endommagés ou excessivement usés, car cela pourrait mettre en danger votre sécurité ou celle d'autrui, ou entraîner des dommages sur la nacelle.*



- L'opérateur doit s'assurer pour les nacelles électriques de:
  - . Ne pas remplacer les batteries par des batteries plus légères (Stabilité compromise).
  - . Toujours porter des lunettes de sécurité lors de la charge des batteries.
  - . Ne pas charger les batteries dans un milieu explosif.
  - . Ne pas fumer ou diriger une flamme vers les batteries pendant les phases de manipulations; dépose / repose et le contrôle des niveaux de remplissage.

## D - MODIFICATION DE LA NACELLE

- Pour votre sécurité et celle d'autrui, il est interdit, de modifier la structure et les réglages des différents composants de votre nacelle par vous-même:
  - . pression hydraulique,
  - . tarage des limiteurs,
  - . régime moteur thermique,
  - . ajout d'équipement supplémentaire,
  - . ajout de contrepoids,
  - . accessoires non homologués,
  - . systèmes avertisseurs, etc...

Dans cette éventualité la responsabilité du constructeur serait dérogée.

## E - ESSIEUX NACELLES THERMIQUES

### - Essieu standard:



*Le châssis est rigide, par conséquent la nacelle peut avoir une portée sur trois roues seulement.*

### - Essieu oscillant (si option disponible):



*L'essieu oscillant permet, à la nacelle en position transport, d'avoir une portée au sol sur quatre roues. Lors du déplacement en position travail sur un terrain non plat, l'essieu oscillant est bloqué (le châssis est rigide), par conséquent la nacelle peut avoir une portée au sol sur trois roues seulement.*



## **INSTRUCTIONS DE CONDUITE**

---

### **A - AVANT LE DEMARRAGE DE LA NACELLE**

- Avoir l'assurance que la lisse intermédiaire coulissante est bien dans sa position de fermeture avant de faire fonctionner la nacelle à partir du panier.
- Si la nacelle est neuve, voir chapitre : AVANT LA 1<sup>ERE</sup> MISE EN MARCHÉ DE LA NACELLE dans la partie : 1 - INSTRUCTIONS ET CONSIGNE DE SECURITE.
- Effectuer l'entretien journalier (voir : 3 - MAINTENANCE : A - TOUS LES JOURS OU TOUTES LES 10 HEURES DE MARCHÉ).
- Avant de démarrer la nacelle vérifier les niveaux :
 

. NACELLES THERMIQUES :		. NACELLES ELECTRIQUES :
. Huile moteur thermique		. Huile réservoir hydraulique.
. Huile réservoir hydraulique.		. Niveau de charge batterie
. Combustible.		
. Liquide de refroidissement.		
- Quelle que soit son expérience, l'opérateur devra se familiariser avec l'emplacement et l'utilisation de tous les instruments de contrôle et de commande avant de mettre la nacelle en service.
- La nacelle doit être en position de transport (les bras complètement repliés ou ciseaux en position basse) avant d'y monter.
- Contrôler l'efficacité de l'avertisseur sonore.

### **B - DISPOSITION AU POSTE DE CONDUITE**

- Porter des vêtements adaptés à la conduite de la nacelle, ne pas porter de vêtements flottants.
- Se munir des équipements de protection correspondants au travail envisagé.
- Une exposition prolongée à un niveau sonore élevé peut entraîner des troubles auditifs. Pour se protéger des bruits incommodes, le port de protections auditives est recommandé.
- Rester toujours attentif lors de l'utilisation de la nacelle, n'écouter ni radio ni musique avec un casque ou des écouteurs.
- Pour un meilleur confort, adopter une bonne position au poste de conduite dans la nacelle.
- L'opérateur doit toujours être à sa position normale au poste de conduite : Il est interdit de laisser dépasser les bras et les jambes et, en général, toute partie du corps, en dehors du panier.
- Le port d'un casque de sécurité est obligatoire.
- MANITOU recommande d'être muni d'un harnais de sécurité ajusté à la taille de l'opérateur lors de l'utilisation de la nacelle (points d'accrochage du harnais dans le panier , voir 2 - DESCRIPTION : INSTRUMENTS DE CONTROLE ET DE COMMANDE).
- Les organes de commandes ne doivent en aucun cas être utilisés à des fins qui ne sont pas les leurs (ex. : Monter ou descendre de la nacelle, portemanteau, etc.).
- Pour les nacelles ciseaux, il est interdit d'utiliser la nacelle, si les rambardes ne sont pas en place.
- Il est formellement interdit de suspendre une charge sous le panier ou à toutes parties de la structure d'élévation.
- L'opérateur ne doit pas monter ou descendre du panier si celui-ci n'est pas au niveau du sol (structure d'élévation repliée).
- La nacelle ne doit pas être équipée d'accessoire augmentant la prise au vent de l'ensemble.
- Ne pas utiliser d'échelle ou de constructions improvisées dans le panier pour atteindre des hauteurs supérieures.
- Ne pas monter sur les côtés du panier pour atteindre des hauteurs supérieures.

### **C - ENVIRONNEMENT**

- Vous conformer aux règles de sécurité propre au site.
- La nacelle peut être manœuvrée à partir du sol: veiller à en interdire l'accès.
- Si vous devez utiliser la nacelle dans une zone sombre ou en travail de nuit, veiller à ce qu'elle soit équipée d'éclairage de travail.
- Les nacelles ne peuvent être utilisées ni comme grues ou ascenseurs pour le transport permanent de matériaux ou de personnes, ni comme crics ou supports.
- Au cours des opérations, veiller à ce que rien ni personne ne gêne l'évolution de la nacelle.
- Veiller, en élevant la nacelle, à ce que rien ni personne ne gêne l'évolution et à ne pas faire de fausses manœuvres.



- N'autoriser personne à s'approcher de l'aire d'évolution de la nacelle ou à passer sous la charge. Pour cela, baliser votre zone de travail.
- Roulage sur une pente longitudinale :
  - Veillez à adapter la vitesse de translation de la nacelle en contrôlant cette vitesse avec le manipulateur de translation.
- Tenir compte des dimensions de la nacelle avant de s'engager dans un passage étroit ou bas.
- Ne jamais s'engager sur un pont de chargement sans avoir vérifié :
  - Qu'il est convenablement mis en place et amarré.
  - Que l'organe avec lequel il est en liaison (wagon, camion, etc.), ne peut se déplacer.
  - Que ce pont est prévu pour l'encombrement et le poids de la nacelle.
  - Que la pente de celui-ci ne soit pas supérieur au franchissement admissible par la nacelle.
- Ne jamais s'engager sur une passerelle, un plancher ou dans un monte-charge, sans avoir la certitude qu'ils sont bien prévus pour le poids et l'encombrement de la nacelle éventuellement en charge et sans avoir vérifié qu'ils sont en bon état.
- Prendre garde aux quais de chargement, tranchées, échafaudages, terrains meubles, regards.
- S'assurer de la stabilité et de la fermeté du sol sous les roues et/ou les stabilisateurs avant de lever le panier. Si besoin, ajouter un calage adéquat sous les stabilisateurs.
- Ne pas essayer d'accomplir des opérations qui dépassent les capacités de la nacelle.
- Veiller à ce que les matériaux embarqués dans la nacelle (tuyaux, câbles, récipients, etc...) ne puissent s'en échapper et tomber. Ne pas entasser ces matériaux au point de devoir les enjamber.



***Si le panier doit rester stationné au-dessus d'une structure un long moment, il y a risque d'appui sur cette structure en raison de la descente du panier due au refroidissement de l'huile dans les vérins, et ou une fuite minime dans les systèmes de blocage des vérins.***

***Pour supprimer ce risque :***

- ***Vérifier régulièrement la distance entre le panier et la structure, réajuster si nécessaire.***
- ***Si possible utiliser la nacelle avec une température d'huile la plus proche possible de la température ambiante.***

- Dans le cas de travaux à proximité de lignes électriques aériennes, s'assurer que la distance de sécurité soit suffisante entre la zone de travail de la nacelle et la ligne électrique.



***Vous devez vous renseigner auprès de votre agence électrique locale. Vous pouvez être électrocuté ou grièvement blessé si vous travaillez ou stationnez la nacelle trop près de câbles électriques.***



***Si la nacelle est en contact avec des fils électriques, enfoncez le bouton d'arrêt d'urgence. Si vous le pouvez, sautez du panier sans être en contact simultanément avec le panier et le sol. Sinon, appelez du secours, informez les personnes de ne pas toucher la nacelle, de couper ou de faire couper l'alimentation électrique des fils.***



***En cas de vent fort supérieur à 45Km/h, ne pas faire de mouvement mettant en danger la stabilité de la nacelle.***

## **D - VISIBILITE**

- Conserver en permanence une bonne visibilité sur le parcours. Pour augmenter votre visibilité, il est possible de rouler en marche avant avec le pendulaire légèrement relevé (attention aux risques de chutes dans le panier en heurtant un passage de porte bas, des lignes électriques aériennes, ponts roulants, ponts routiers, voies ferrées et tous obstacles présents dans la zone à l'avant de la nacelle) En marche arrière, regarder en vision directe vers l'arrière. Dans tous les cas, éviter les trajets trop longs en marche arrière.
- Dans tous les cas où la visibilité sur le parcours s'avérerait insuffisante, se faire aider par une personne placée hors de l'aire d'évolution de la nacelle, en s'assurant d'avoir toujours une bonne visibilité sur cette personne.



## E - DEMARRAGE DE LA NACELLE

### NACELLES THERMIQUES

#### CONSIGNES DE SECURITE

- Ne pas tirer ou pousser la nacelle pour la faire démarrer. Une telle manœuvre entraînerait de graves détériorations à la transmission. En cas de nécessité, le remorquage impose la mise en roue libre de la nacelle (voir : 3 - MAINTENANCE).
- En cas d'utilisation d'une batterie d'appoint pour le démarrage, utiliser une batterie avec les mêmes caractéristiques et respecter la polarité des batteries lors du branchement. Brancher d'abord les bornes positives et ensuite les bornes négatives.



*La non-respect de la polarité entre les batteries peut causer de graves dégâts au circuit électrique. L'électrolyte contenu dans les batteries peut produire un gaz explosif. Éviter les flammes et la formation d'étincelles à proximité des batteries. Ne jamais débrancher une batterie en cours de charge.*

#### INSTRUCTIONS

- S'assurer de la fermeture et du verrouillage du ou des capot(s).
  - Tourner la clé de contact au cran I pour la mise du contact électrique qui lance automatiquement le préchauffage (toutes les barres doivent être affichées), le message "OK" s'affiche.
  - Contrôler le bon fonctionnement en s'assurant qu'il n'y a pas de page défaut affichée sur l'écran, attention au niveau carburant (icône de pompe restant présente sur l'écran) (voir : 2 - DESCRIPTION : INSTRUMENTS DE CONTRÔLE ET DE COMMANDE).
  - Tourner la clé de contact au cran II pour démarrer.
  - Relâcher la clé de contact et laisser le moteur thermique tourner au ralenti.
- NOTA: En cas de grand froid (voir : 2 - DESCRIPTION : INSTRUMENTS DE CONTRÔLE ET DE COMMANDE).
- Ne pas actionner le démarreur plus de 15 secondes, et effectuer le préchauffage pendant 10 secondes entre toutes les tentatives non suivies d'effet.
  - Observer l'écran de contrôle lorsque le moteur thermique est chaud, et à intervalles réguliers en cours d'utilisation, de façon à détecter rapidement les anomalies et à pouvoir y remédier dans les plus brefs délais.
  - Si des défauts s'affichent à l'écran, arrêter le moteur thermique et engager immédiatement les mesures nécessaires.

### NACELLES ELECTRIQUES

#### CONSIGNES DE SECURITE

- Ne pas utiliser la nacelle si la batterie est déchargée au point de ralentir les mouvements, dans certains cas, la nacelle peut s'arrêter (voir : 3 - MAINTENANCE : TOUS LES JOURS OU TOUTES LES 5 HEURES DE MARCHE, pour le seuil de charge à ne pas dépasser).

#### INSTRUCTIONS

- Placer le coupe batterie en position ON.
- S'assurer de la fermeture et du verrouillage du ou des capot(s).
- Tourner la clé de contact sur la position panier.
- Contrôler le bon fonctionnement en s'assurant qu'il n'y a pas de message d'erreur sur l'afficheur ou le voyant entretien machine qui clignote (voir : 2 - DESCRIPTION : INSTRUMENTS DE CONTRÔLE ET DE COMMANDE).

NOTA: Pour les machines non équipées d'afficheur ou de voyant entretien, les défauts sont identifiables sur le voyant directement sur le variateur (accès: ouvrir le capot côté commande, enlever le carter variateur, visualiser le clignotement du voyant).



- Si des messages d'erreur reste affichés ou le voyant entretien machine clignote, repositionner la clé en position neutre.
- Placer le coupe batterie en position OFF
- Engager immédiatement les mesures nécessaires.

## F - CONDUITE DE LA NACELLE

### CONSIGNES DE SECURITE



*Nous attirons l'attention des opérateurs sur les risques encourus liés à l'utilisation de la nacelle, notamment :*

- *Risque de perte de contrôle.*
- *Risque de perte de stabilité latérale et frontale de la nacelle.*

*L'opérateur doit rester maître de sa nacelle.*

- Ne pas accomplir d'opérations qui dépassent les capacités de la nacelle.
- Se familiariser avec la nacelle sur le terrain où elle devra évoluer.
- S'assurer de l'efficacité des freins en cessant un mouvement de translation, tenir compte des distances de freinage.
- Conduire en souplesse et choisir une vitesse appropriée aux conditions d'utilisation (configuration du terrain, charge dans le panier).
- Ne manœuvrer la nacelle avec le panier en position haute qu'avec une extrême prudence. S'assurer d'une visibilité suffisante.
- Amorcer les virages à vitesse réduite.
- Rester en toutes circonstances, maître de sa vitesse.
- Sur terrain humide, glissant ou inégal, ou sur des rampes de camion rouler lentement.
- Toujours se rappeler que la direction de type hydraulique est très sensible aux mouvements.
- Ne jamais laisser le moteur thermique en fonctionnement en l'absence de l'opérateur.
- Regarder dans la direction de la marche et toujours conserver une bonne visibilité sur le parcours.
- Contourner les obstacles.
- Ne jamais rouler sur le bord d'un fossé ou d'une déclivité importante.
- Quelle que soit la vitesse de translation, il faut réduire cette vitesse au maximum avant de s'arrêter.

### INSTRUCTIONS

- Toujours effectuer les déplacements longs de la nacelle avec les bras repliés ou les ciseaux en position basse.
- Engager la vitesse appropriée (voir : 2 - DESCRIPTION : INSTRUMENTS DE CONTRÔLE ET DE COMMANDE).



## G - ARRET DE LA NACELLE

### CONSIGNES DE SECURITE

- Ne jamais laisser la clé de contact sur la nacelle en l'absence de l'opérateur.
- S'assurer que la nacelle n'est pas dans un emplacement où elle pourrait gêner la circulation et en particulier la nacelle ne doit pas être à moins d'un mètre des rails d'une voie ferrée.
- En cas de stationnement prolongé sur un site, protéger la nacelle contre les intempéries, particulièrement en cas de gel (vérifier le niveau de protection en antigel), fermer et verrouiller tous les accès à la nacelle (capot...).

### INSTRUCTIONS

---

#### NACELLES THERMIQUES

---

- Avant d'arrêter la nacelle après un travail intensif, laisser le moteur thermique tourner au ralenti quelques instants, pour permettre au liquide de refroidissement et à l'huile d'abaisser progressivement la température du moteur thermique et de la transmission.



*Ne pas oublier cette précaution dans le cas d'arrêts fréquents ou de calage à chaud du moteur thermique, sinon la température de certaines pièces s'élèverait considérablement du fait du non-fonctionnement du système de refroidissement risquant ainsi d'endommager sérieusement celles-ci.*

- Arrêter le moteur thermique à l'aide du contacteur à clé.
- Retirer la clé de contact.
- Vérifier la fermeture et le verrouillage de tous les accès à la nacelle (capot...).

---

#### NACELLES ELECTRIQUES

---

- Retirer la clé du commutateur de sélection des commandes au sol ou dans la nacelle.
- Vérifier la fermeture et le verrouillage de tous les accès à la nacelle (capot...).
- Placer le coupe batterie en position OFF (NACELLE ELECTRIQUE).





## ***INSTRUCTIONS POUR TRAVAUX DE SOUDURE ET CHALUMEAU SUR STRUCTURE EXTERNE***



*S'assurer que la nacelle n'a pas de fuites hydrauliques ou d'électrolyte.*



*Lors du soudage, travailler de façon opposer au pupitre de commande afin d'éviter d'endommager celui-ci par des projections d'étincelles.*

Tous travaux de soudure ou de découpage (chalumeau) sur des structures métalliques de bâtiment, depuis le panier, exigent de respecter les précautions suivantes:

### **A - AVEC UN POSTE DE SOUDURE ELECTRIQUE**

- La machine doit impérativement avoir une tresse de décharge, reliant le châssis de la nacelle au sol.
- La structure externe à souder doit obligatoirement être reliée à la terre. Si les conditions mentionnées ci-dessus sont respectées, la nacelle peut dans ce cas être au contact de la structure ou des éléments à souder sans dégradations des composants électroniques.
- L'alimentation électrique du poste à souder doit être réalisée avec une prise électrique équipée d'une terre y compris la rallonge électrique si besoin.
- Dans tous les cas, veillez à ce qu'il n'y ait pas d'arcs électriques dans le panier ou sur la nacelle (contact entre la baguette ou la torche et la prise de masse du poste à souder). Pour cela, à aucun moment la prise de masse du poste à souder ne doit être positionnée sur le panier de la nacelle, elle doit être placée uniquement au plus près de l'élément à souder.
- Mettre le poste à souder hors tension avant de débrancher la pince de masse du ou des éléments à souder.

### **B - AVEC UN CHALUMEAU**

- Attacher les bouteilles du chalumeau aux lisses du panier.
- Les projections d'étincelles et les chutes de découpe ne doivent pas être dirigées vers les batteries.
- Ne pas poser la torche du chalumeau, lorsque celle-ci fonctionne, sur le seuil du panier ni la diriger vers le pupitre de commandes électriques ou son faisceau d'alimentation.



## INSTRUCTIONS DE MAINTENANCE DE LA NACELLE

### INSTRUCTIONS GÉNÉRALES

- S'assurer que le local est suffisamment aéré avant de démarrer la nacelle.
- Porter des vêtements adaptés pour la maintenance de la nacelle, éviter les bijoux et les vêtements flottants. Attacher et protéger vos cheveux si besoin.
- Arrêter le moteur thermique avant toute intervention sur la nacelle, retirer la clé de contact et débrancher la cosse "moins" de la batterie.
- Placer le coupe batterie en position OFF (NACELLE ELECTRIQUE).
- Lire attentivement la notice d'instructions.
- Effectuer les réparations nécessaires, mêmes mineures, immédiatement.
- Réparer toute fuite, même mineure, immédiatement.
- Veiller à ce que l'évacuation des matières consommables et des pièces usagées soit effectuée en toute sécurité et de manière écologique.
- Attention aux risques de brûlures et de projection (échappement, radiateur, moteur thermique, etc.).

### ENTRETIEN

- Effectuer l'entretien périodique (Voir : 3 - MAINTENANCE) en vue de maintenir votre nacelle en bon état de fonctionnement. Le non-respect de l'entretien périodique peut mettre fin aux conditions de garantie contractuelle.

### NIVEAUX DES LUBRIFIANTS ET DU COMBUSTIBLE

- Utiliser les lubrifiants préconisés (n'utiliser en aucun cas des lubrifiants usagés).
- Ne pas remplir le réservoir à combustible lorsque le moteur thermique tourne.
- N'effectuer le plein de combustible qu'aux emplacements prévus à cet effet.
- Ne pas remplir le réservoir à combustible au niveau maximum.
- Ne pas fumer ou s'approcher de la nacelle avec une flamme lorsque le réservoir à combustible est ouvert ou en cours de remplissage.

### NIVEAU DE L'ÉLECTROLYTE DE LA BATTERIE

- Effectuer le niveau de la ou les batterie(s).



*Veillez à prendre toutes les précautions de sécurité pour cette opération (Voir : 3 - MAINTENANCE).*

### HYDRAULIQUE

- Effectuer les réparations, réparer toutes fuites mêmes mineures, immédiatement.
- Ne pas essayer de desserrer les raccords, les flexibles ou un composant hydraulique avec le circuit sous pression.



*VALVE D'ÉQUILIBRAGE : La modification de réglage et le démontage des valves d'équilibrage ou des clapets de sécurité pouvant équiper les vérins de votre nacelle sont dangereux. Ces opérations ne doivent être réalisées que par du personnel agréé (consulter votre concessionnaire).*



*Veillez à ce que l'évacuation des matières consommables et des pièces de rechange soit effectué en toute sécurité et de manière écologique.*

## **ÉLECTRICITÉ**

---

- Ne pas déposer de pièces métalliques sur la batterie (entre la borne "Plus" et la borne "moins").
- Débrancher la ou les batterie(s) avant de travailler sur le circuit électrique.
- Le coffret électrique ne doit être ouvert que par le personnel autorisé.

## **SOUDURE SUR LA NACELLE**

---

- Débrancher la ou les batterie(s) avant de souder sur la nacelle.
- Pour effectuer une soudure électrique sur la nacelle, poser la pince du câble négatif du poste de soudure directement sur la pièce à souder afin d'éviter que le courant, très intense, traverse l'alternateur ou la couronne d'orientation.
- Si la nacelle est équipé d'une unité de commande électronique, la débrancher avant d'effectuer une soudure, sous risque de causer des dommages irréparables aux composants électroniques.

## **LAVAGE DE LA NACELLE**

---

- Nettoyer la nacelle ou au moins la zone concernée avant toute intervention.
- Penser à fermer et verrouiller tous les accès à la nacelle (capot...).
- Lors du lavage avec un nettoyeur haute pression, éviter les articulations, les composants et connexions électriques.
- Si besoin protéger contre la pénétration d'eau, de vapeur ou de produits de nettoyage les composants susceptibles d'être endommagés, en particulier les composants (variateur, chargeur) et connexions électriques ainsi que la pompe d'injection.
- Sécher les organes électriques.
- Nettoyer la nacelle de toute trace de combustible, d'huile ou de graisse.
- Graisser les axes

**POUR TOUTE INTERVENTION AUTRE QUE L'ENTRETIEN REGULIER, CONSULTER VOTRE CONCESSIONNAIRE.**

## ARRET DE LONGUE DUREE DE LA NACELLE

### INTRODUCTION

Les recommandations ci-dessous ont pour but d'éviter que la nacelle ne s'endommage lorsqu'elle est retirée du service pendant une période prolongée.

Pour ces opérations, nous vous conseillons d'utiliser le produit de protection MANITOU référence 603726.

Le mode d'emploi du produit figure sur l'emballage.



*Les procédures d'arrêt de longue durée et de remise en service de la nacelle, doivent être effectuées par votre concessionnaire.*

### PRÉPARATION DE LA NACELLE

- Nettoyer entièrement la nacelle.
- Contrôler et réparer toutes les fuites éventuelles de carburant, d'huile, d'eau ou d'air.
- Remplacer ou réparer toutes les pièces usées ou endommagées.
- Laver les surfaces peintes de la nacelle à l'eau claire et froide et les essuyer.
- Faire les retouches de peinture nécessaires.
- Procéder à l'arrêt de la nacelle (voir : INSTRUCTIONS DE CONDUITE À VIDE ET EN CHARGE).
- Vérifier que les tiges des vérins, sont bien toutes en positions rentrées.
- Enlever la pression dans les circuits hydrauliques.

### PROTECTION DU MOTEUR THERMIQUE

- Faire le plein du réservoir à combustible (voir : 3 - MAINTENANCE).
- Vidanger et remplacer le liquide de refroidissement (voir : 3 - MAINTENANCE).
- Laisser le moteur thermique tourner au ralenti quelques minutes et l'arrêter.
- Remplacer l'huile et le filtre à huile moteur thermique (voir : 3 - MAINTENANCE).
- Ajouter le produit de protection pour huile moteur.
- Faire tourner le moteur thermique pendant une courte durée pour que l'huile et le liquide de refroidissement circulent à l'intérieur.
- Débrancher la batterie et la stocker dans un lieu sûr à l'abri du froid, après l'avoir rechargée au maximum.
- Déposer les injecteurs et pulvériser le produit de protection pendant une à deux secondes dans chaque cylindre avec le piston au point mort bas.
- Tourner lentement le vilebrequin d'un tour et remonter les injecteurs (voir le MANUEL RÉPARATION du moteur thermique).
- Démontez la durit d'admission au niveau du collecteur ou du turbocompresseur et pulvériser le produit de protection dans le collecteur ou le turbocompresseur.
- Obturer l'orifice du collecteur d'admission avec un ruban adhésif étanche.
- Déposer le tuyau d'échappement et pulvériser le produit de protection dans le collecteur d'échappement.
- Remonter le tuyau d'échappement et obturer la sortie du pot d'échappement avec un ruban adhésif étanche.

NOTA : Le temps de pulvérisation est indiqué sur l'emballage du produit.

- Ouvrir le bouchon de remplissage, pulvériser le produit de protection autour de l'axe des culbuteurs et remettre le bouchon de remplissage.
- Obturer le bouchon du réservoir à combustible avec un ruban adhésif étanche.
- Déposer les courroies d'entraînements et les stocker dans un endroit sûr.
- Débrancher le solénoïde d'arrêt moteur sur la pompe d'injection et isoler soigneusement la connexion.



### ***CHARGE DES BATTERIES***

---

- Pour les nacelles électriques, afin de conserver la longévité des batteries et leur capacité, vérifiez périodiquement et maintenez un niveau de charge constant (voir : 3 - MAINTENANCE).

### ***PROTECTION DE LA NACELLE***

---

- Protéger contre la corrosion les tiges des vérins qui ne seraient pas rentrées.
- Envelopper les pneumatiques.
- NOTA : Si la nacelle doit être stockée à l'extérieur, la recouvrir d'une bâche étanche.

### ***REMISE EN SERVICE DE LA NACELLE***

---

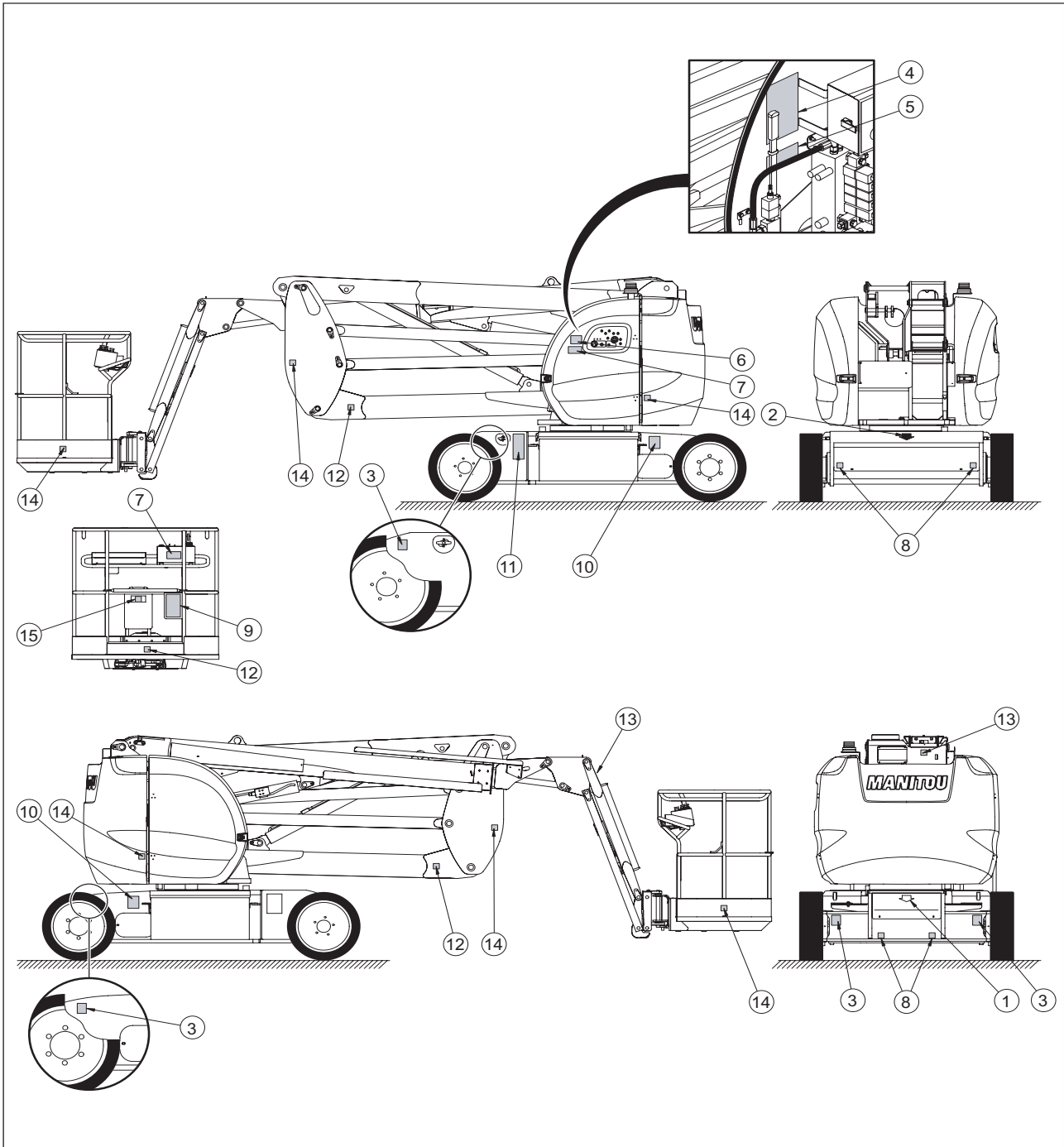
- Enlever le ruban adhésif étanche sur tous les orifices.
- Remonter la durit d'admission.
- Rebrancher le solénoïde d'arrêt moteur.
- Remonter et rebrancher la batterie.
- Enlever les protections sur les tiges des vérins.
- Effectuer l'entretien journalier (voir : 3 - MAINTENANCE).
- Vidanger et remplacer le combustible, et remplacer le filtre à combustible (voir : 3 - MAINTENANCE).
- Remonter et régler la tension des courroies d'entraînements (voir : 3 - MAINTENANCE).
- Faire tourner le moteur thermique à l'aide du démarreur, pour permettre à la pression d'huile moteur de s'établir.
- Procéder au graissage complet de la nacelle (voir : 3 - MAINTENANCE : TABLEAU D'ENTRETIEN).



*S'assurer que le local est suffisamment aéré avant de démarrer la nacelle.*

- Démarrer la nacelle en respectant les instructions et les consignes de sécurité (voir : INSTRUCTIONS DE CONDUITE).
- Effectuer tous les mouvements hydrauliques de la structure de levage en insistant sur les fins de courses de chaque vérin.

## AUTOCOLLANTS DE SECURITE





## ***DESCRIPTION***

---

- 1 - FLECHE BLANCHE
- 2 - FLECHE NOIRE
- 3 - CHARGE AUX ROUES
- 4 - PROCEDURE DE COMMANDE MANUELLE
- 5 - PROCEDURE DE COMMANDE MANUELLE POUR JIB ROTATIF
- 6 - CONSIGNES DE SECURITE
- 7 - PRECONISATION DE LAVAGE
- 8 - CROCHET ARRIMAGE
- 9 - CONSIGNES PANIER / CAPACITE DE CHARGE
- 10 - REMPLACEMENT DES BATTERIES
- 11 - COUPE BATTERIE / DANGER CHARGE BATTERIE / PRISE 230 VOLT 16 A
- 12 - DANGER SE TENIR A L'ECART
- 13 - DANGER CISAILLEMENT
- 14 - DANGER ECRASEMENT
- 15 - EMBLACEMENT CLE NACELLE

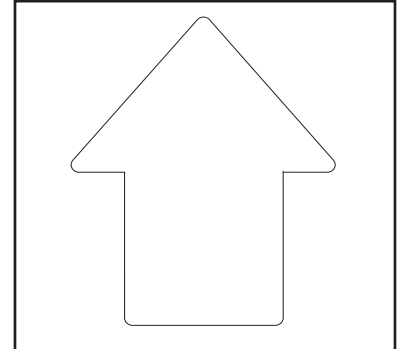
## SIGNIFICATION

### 1. FLÈCHE BLANCHE

Indique le sens de translation en marche avant.



Lorsque l'ensemble tourelle, structure bras et panier effectue une rotation de 180° par rapport au châssis, les commandes de translation sont inversées. Identifier le sens d'avancement en regardant les flèches sur le châssis et celles situées sur le pupitre commande panier.



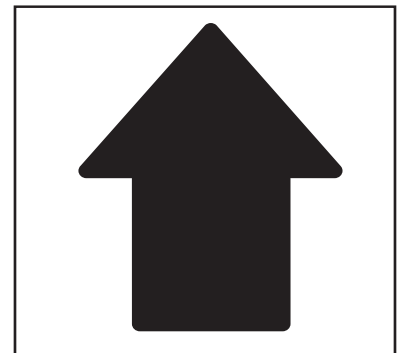
### 2. FLÈCHE NOIRE

Indique le sens de translation en marche arrière.



Idem Flèche blanche

NOTE: Comme sur le pupitre panier ou sur le châssis ; les flèches blanches indiquent une translation vers l'avant, les flèches noires vers l'arrière.

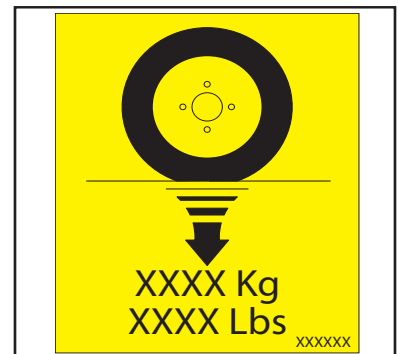


### 3. CHARGE AUX ROUES

Indique la charge maximum sur une roue et la charge que celle-ci va exercer sur le sol (voir 2 - DESCRIPTION : CARACTERISTIQUES pour connaître la valeur du poinçonnage).



Avant d'utiliser la nacelle, identifier la nature du sol et se renseigner sur sa capacité à résister au poinçonnage



NOTE: le poids est à voir sur la nacelle.

### 4. PROCÉDURE DE COMMANDE MANUELLE

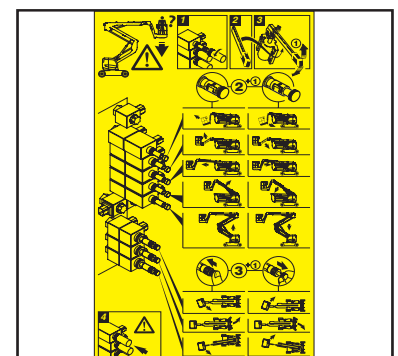
Décrit la procédure pour; descendre ou tourner le panier, tourner la tourelle et braquer les roues avec la pompe et les commandes manuelles.

PROCEDURE :

**Vignette 1 :** Dévisser et enlever le capuchon de protection pour les commandes indexées.

**Vignette 2 :** Se munir du levier.

**Vignette 3 :** Positionner le levier sur la pompe manuelle.







**L'association des deux opérations ② + ① :**

En fonction des mouvements souhaités;

② - Pousser et verrouiller la molette (bulle gauche) OU tirer et verrouiller la molette (bulle droite) + ① - Pomper.

*Vous permettra d'effectuer:*

*Colonne de gauche du haut vers le bas, les cinq mouvements ci dessous :*

- Elévation du panier et pendulaire
- Elévation du pendulaire (le panier reste à l'horizontal)
- Sortie du télescope
- Elévation du bras supérieur
- Elévation des bras intermédiaires

*Colonne de droite du haut vers le bas, les cinq mouvements ci dessous :*

- Descente du panier et pendulaire
- Descente du pendulaire (le panier reste à l'horizontal)
- Rentrée du télescope
- Descente du bras supérieur
- Descente des bras intermédiaires

**L'association des deux opérations ③ + ① :**

En fonction des mouvements souhaités;

③ - Pousser et maintenir dans cette position la molette (bulle gauche) OU tirer et maintenir dans cette position la molette (bulle droite) + ① - Pomper.

*Vous permettra d'effectuer:*

*Colonne de gauche du haut vers le bas, les trois mouvements ci dessous :*

- Rotation du panier vers la droite
- Braquage des roues vers la gauche
- Rotation de la tourelle vers la droite

*Colonne de droite du haut vers le bas, les trois mouvements ci dessous :*

- Rotation du panier vers la gauche
- Braquage des roues vers la droite
- Rotation de la tourelle vers la gauche

**Vignette 4 :** Revisser le capuchon de protection pour les commandes indexées.

## **5. PROCÉDURE DE COMMANDE MANUELLE POUR JIB ROTATIF (NACELLES 3D)**

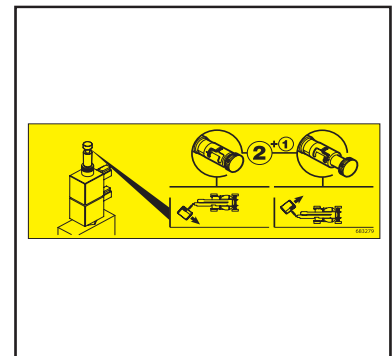
Décrit la procédure pour tourner l'ensemble pendulaire / panier.

PROCEDURE (Voir autocollant N°4):

**Vignette 1 :** Dévisser et enlever le capuchon de protection pour les commandes indexées.

**Vignette 2 :** Se munir du levier.

**Vignette 3 :** Positionner le levier sur la pompe manuelle.



**L'association des deux opérations ② + ① :**

En fonction des mouvements souhaités;

② - Pousser et verrouiller la molette (bulle gauche) OU tirer et verrouiller la molette (bulle droite) + ① - Pomper.

*Vous permettra d'effectuer:*

*Colonne de gauche, le mouvement ci dessous :*

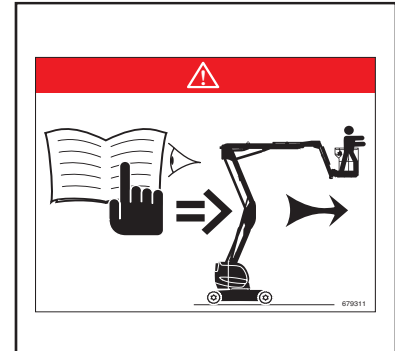
- Rotation de l'ensemble panier et pendulaire vers la droite

*Colonne de droite, le mouvements ci dessous :*

- Rotation de l'ensemble panier et pendulaire vers la gauche

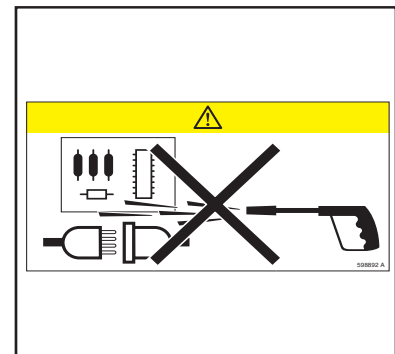
## 6. CONSIGNES DE SÉCURITÉ

Prendre connaissance des consignes de sécurité et d'utilisation avant de démarrer la nacelle.



## 7. PRÉCONISATION DE LAVAGE

Il est strictement interdit de diriger la lance d'un nettoyeur à haute pression sur les boutons de commande et les composants électriques.



## 8. CROCHET ARRIMAGE

Cet adhésif localise les points d'ancrage pour arrimer la nacelle sur le plateau d'un camion.

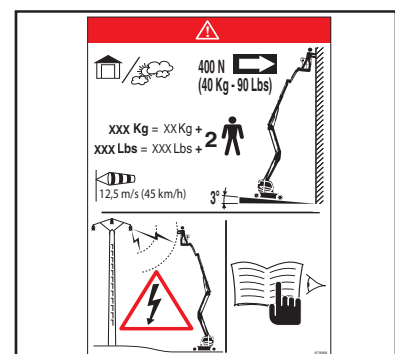


## 9. CONSIGNES PANIER / CAPACITÉ DE CHARGE

Décrit trois points:

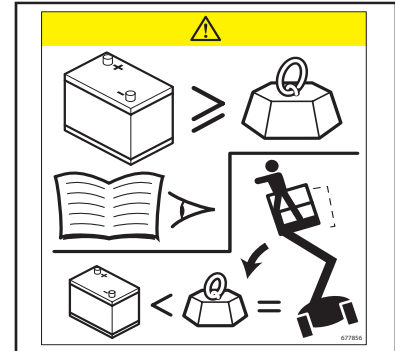
- les capacités de la nacelle pour un usage en intérieur et extérieur.
- les risques de chocs électriques.
- une invitation à consulter la notice pour de plus amples renseignements sur les consignes de sécurité.

NOTE: Les capacités sont propres à chaque nacelle, vous référer à cet adhésif pour votre nacelle.



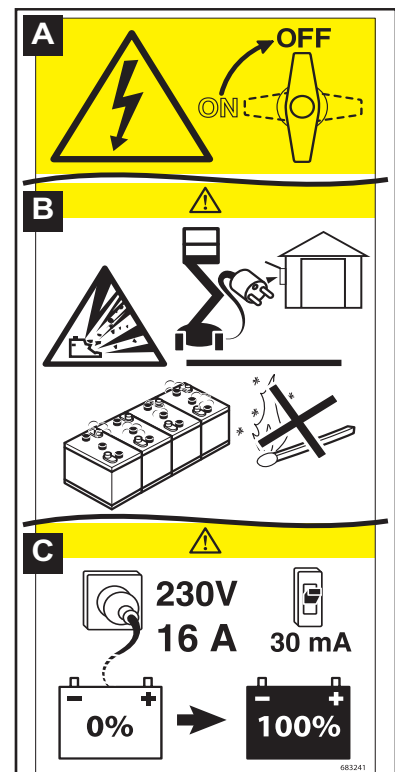
## 10. REMPLACEMENT DES BATTERIES

Indique que le poids des nouvelles batteries doit être supérieur ou égal à celles que vous remplacez. Si cette consigne n'est pas respectée, la stabilité de la nacelle sera compromise.



## 11 A. COUPE BATTERIE

Indique la position du coupe batterie et son effet:  
Position OFF: le courant ne passe pas.  
Position ON: le courant passe.



## 11 B. DANGER CHARGE BATTERIE

Décrit trois points:

- Le risque d'explosion quand les batteries sont en charge.
- Les batteries doivent être chargées à l'extérieur ou dans un local bien ventilé.
- Le risque d'explosion durant la charge, dû à une étincelle, une flamme ou un court-circuit.



*Ne pas fumer à proximité de la nacelle pendant la charge des batteries*

## 11 C. PRISE 230VOLT 16A

Informe que pour charger les batteries, vous devrez brancher le chargeur sur une prise délivrant une tension de 230 Volt avec une intensité de 16 Ampères.



*La prise devra être protégée par un disjoncteur différentiel avec une protection de 30 mA.*

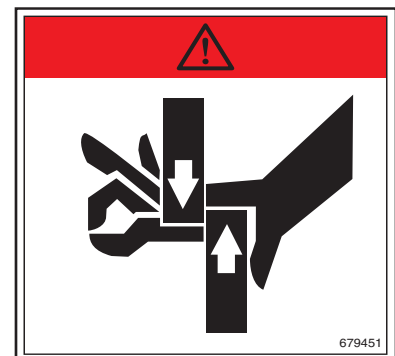
## ***12. DANGER SE TENIR À L'ÉCART***

Il est strictement interdit de traverser ou de stationner sous la structure (bras, ciseaux, pendulaire, panier...) et dans l'aire d'évolution de la nacelle.



## ***13. DANGER CISAILLEMENT***

Il est strictement interdit de placer ces doigts ou toutes autres parties du corps dans les éléments composant la structure de levage (bras, ciseaux, pendulaire...); risques de coupures et d'écrasements.



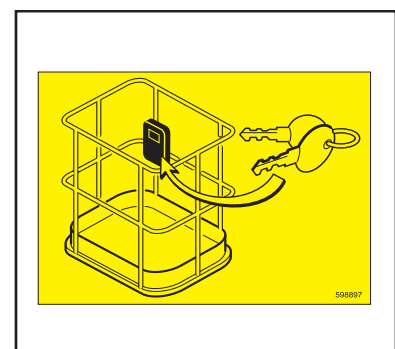
## ***14. DANGER ÉCRASEMENT***

Il est strictement interdit de stationner dans cette zone lorsque la nacelle est en mouvement (rotation...). Les éléments où sont apposés les adhésifs pourraient vous heurter; risques d'écrasements.



## ***15. EMPLACEMENT CLÉ NACELLE***

Les doubles des clés de la nacelle (démarrage, sélecteur de commande, ouverture des capotages...) sont rangés dans cet emplacement prévu à cet effet.





## ***2 - DESCRIPTION***





## TABLE DES MATIERES

<b><i>IDENTIFICATION DE LA NACELLE</i></b>	<b><i>2 - 4</i></b>
<b><i>CARACTÉRISTIQUES</i></b>	<b><i>2 - 5</i></b>
<b><i>DIMENSIONS 120 AETJ L</i></b>	<b><i>2 - 10</i></b>
<b><i>DIMENSIONS 150 AETJ C</i></b>	<b><i>2 - 12</i></b>
<b><i>DIMENSIONS 150 AETJ L</i></b>	<b><i>2 - 14</i></b>
<b><i>DIMENSIONS 170 AETJ L</i></b>	<b><i>2 - 16</i></b>
<b><i>FONCTIONNEMENT DE LA NACELLE</i></b>	<b><i>2 - 19</i></b>
<b><i>INSTRUMENTS DE CONTRÔLE ET DE COMMANDE</i></b>	<b><i>2 - 22</i></b>
<b><i>POSTE DE SECOURS ET DE MAINTENANCE AU SOL</i></b>	<b><i>2 - 26</i></b>
<b><i>POSTE DE CONTRÔLE ET DE COMMANDE PANIER</i></b>	<b><i>2 - 33</i></b>
<b><i>UTILISATION DE LA NACELLE</i></b>	<b><i>2 - 37</i></b>
<b><i>PROCÉDURE DE SAUVETAGE</i></b>	<b><i>2 - 41</i></b>

## IDENTIFICATION DE LA NACELLE

Notre politique étant l'amélioration constante de nos produits, certaines modifications peuvent être introduites dans notre gamme de nacelles, sans que nous soyons tenus d'en aviser notre aimable clientèle.

Lors de toutes commandes de pièces rechange ou pour tout renseignement d'ordre technique, toujours spécifier :

NOTA : Pour pouvoir communiquer plus facilement tous ces numéros, il est recommandé de les inscrire dans les emplacements prévus à cet effet lors de la réception de la nacelle.

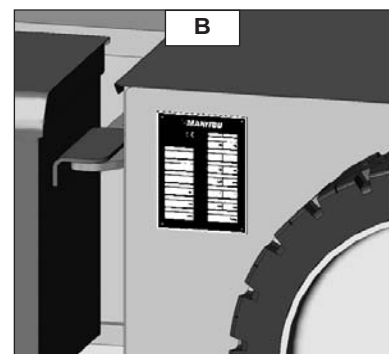
### PLAQUE CONSTRUCTEUR DE LA NACELLE (FIG. A)

- Type \_\_\_\_\_
- N° de série \_\_\_\_\_
- Année de fabrication \_\_\_\_\_

A																													
<b>MANITOU</b>																													
MANITOU BF 44158 ANCENIS CEDEX FRANCE																													
MODELE																													
N° dans la série																													
Année de fabrication																													
Masse à vide	kg																												
Puissance	kW																												
Tension	VDC																												
<table border="1"> <thead> <tr> <th>INTERIEUR</th> <th>EXTERIEUR</th> </tr> </thead> <tbody> <tr> <td colspan="2">Charge maxi</td> </tr> <tr> <td>kg</td> <td>kg</td> </tr> <tr> <td colspan="2">Nb personnes maxi</td> </tr> <tr> <td colspan="2">Equipement</td> </tr> <tr> <td>kg</td> <td>kg</td> </tr> <tr> <td colspan="2">Forces manuelles</td> </tr> <tr> <td>daN</td> <td>daN</td> </tr> <tr> <td colspan="2">Inclinaison maxi</td> </tr> <tr> <td>-</td> <td>-</td> </tr> <tr> <td colspan="2">Vitesse maxi du vent</td> </tr> <tr> <td>m/s</td> <td>m/s</td> </tr> <tr> <td colspan="2">Source électrique ext</td> </tr> <tr> <td colspan="2">Volts</td> </tr> </tbody> </table>		INTERIEUR	EXTERIEUR	Charge maxi		kg	kg	Nb personnes maxi		Equipement		kg	kg	Forces manuelles		daN	daN	Inclinaison maxi		-	-	Vitesse maxi du vent		m/s	m/s	Source électrique ext		Volts	
INTERIEUR	EXTERIEUR																												
Charge maxi																													
kg	kg																												
Nb personnes maxi																													
Equipement																													
kg	kg																												
Forces manuelles																													
daN	daN																												
Inclinaison maxi																													
-	-																												
Vitesse maxi du vent																													
m/s	m/s																												
Source électrique ext																													
Volts																													
N° 678438																													

### LOCALISATION PLAQUE CONSTRUCTEUR (FIG. B)

La plaque constructeur est fixée sur le flanc arrière gauche du châssis.





## CARACTERISTIQUES

### ELECTROPOMPE

- Alimentation	48 V
- Puissance	3,7 kW
- Cylindrée	8,25 cm <sup>3</sup>
- Pression	160 bar

### MOTEURS ELECTRIQUES DE ROUES

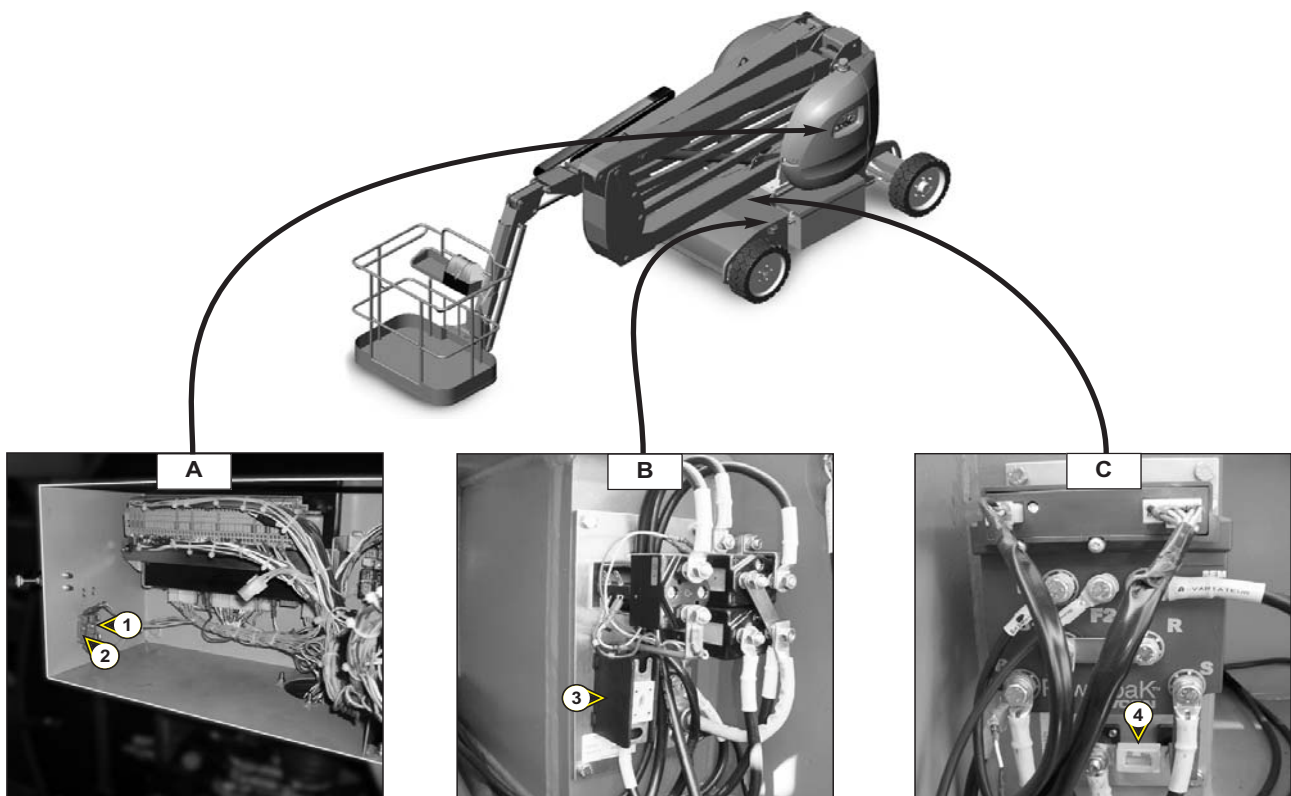
- Type	T 17 - 2 kW
--------	-------------

### CIRCUIT ELECTRIQUE

- Batterie	48 V - 300 Ah (150 AETJ C - 150 AETJ L 170 AETJ L)
- Chargeur	48 V - 240 Ah (120 AETJ L) 45 Ah (Mono)

### FUSIBLES DE CARTES

- Carte principale (boîtier poste de secours et de commande au sol):	5 A (1 Fig A) et 15 A (2 Fig A)
- Puissance (platine contacteur):	325 A (3 Fig B)
- Electropompe (platine variateur):	100 A (4 Fig C)





# 120 AETJ L

## SPÉCIFICATIONS

- Usage	Intérieur et extérieur
- Capacité	200 Kg dont 2 personnes
- Vitesse maxi autorisée du vent	45 Km/h
- Système de commande	Electro-hydraulique
- Rotation tourelle	355°
- Vitesse en travail	0,6 km/h
- Vitesse en transport	5 km/h
- Hauteur de travail	11950 mm
- Hauteur de plancher	9950 mm
- Déport maxi	6870 mm
- Masse de la nacelle	
. A vide	5050 kg
. En charge nominale	5250 kg
- Nombre de vitesses	2
- Pente franchissable	30%
- Dévers maxi admissible	5% ou 3°

## PNEUMATIQUES

DIMENSIONS	TYPE	CHARGE PAR PNEUMATIQUE A VIDE		EN CHARGE MAXI. + DÉPORT SUR 1 ROUE AV / AR	SURFACE D'APPUI SUR SOL D'UNE ROUE	POINÇONNAGE
		AV	AR			
600 X 190	BANDAGE	2370 KG	2680 KG	2800 KG	- CM <sup>2</sup>	- DAN/CM <sup>2</sup>

Couple de serrage des écrous de roues avants 34 daNm

Couple de serrage des écrous de roues arrières 22 daNm



# 150 AETJ C

## SPÉCIFICATIONS

- Usage	Intérieur et extérieur
- Capacité	200 Kg dont 2 personnes
- Vitesse maxi autorisée du vent	45 Km/h
- Système de commande	Electro-hydraulique
- Rotation tourelle	355°
- Vitesse en travail	0,6 km/h
- Vitesse en transport	5 km/h
- Hauteur de travail	14990 mm
- Hauteur de plancher	12990 mm
- Déport maxi	7600 mm
- Masse de la nacelle	
. A vide	6700 kg
. En charge nominale	6900 kg
- Nombre de vitesses	2
- Pente franchissable	23%
- Dévers maxi admissible	5% ou 3°

## PNEUMATIQUES

DIMENSIONS	TYPE	CHARGE PAR PNEUMATIQUE A VIDE		EN CHARGE MAXI. + DÉPORT SUR 1 ROUE AV / AR	SURFACE D'APPUI SUR SOL D'UNE ROUE	POINÇONNAGE
		AV	AR			
600 X 190	BANDAGE	2930 KG	3770 KG	3600 KG	- CM <sup>2</sup>	- DAN/CM <sup>2</sup>

Couple de serrage des écrous de roues avants

34 daNm

Couple de serrage des écrous de roues arrières

22 daNm



# 150 AETJ L

## SPÉCIFICATIONS

- Usage	Intérieur et extérieur
- Capacité	230 Kg dont 2 personnes
- Vitesse maxi autorisée du vent	45 Km/h
- Système de commande	Electro-hydraulique
- Rotation tourelle	355°
- Vitesse en travail	0,6 km/h
- Vitesse en transport	5 km/h
- Hauteur de travail	15280 mm
- Hauteur de plancher	13280 mm
- Déport maxi	7810 mm
- Masse de la nacelle	
. A vide	5910 kg
. En charge nominale	6140 kg
- Nombre de vitesses	2
- Pente franchissable	26%
- Dévers maxi admissible	5% ou 3°

## PNEUMATIQUES

DIMENSIONS	TYPE	CHARGE PAR PNEUMATIQUE A VIDE		EN CHARGE MAXI. + DÉPORT SUR 1 ROUE AV / AR	SURFACE D'APPUI SUR SOL D'UNE ROUE	POINÇONNAGE
		AV	AR			
600 X 190	BANDAGE	1240 KG	1715 KG	3600 KG	283 CM <sup>2</sup>	12,5 DAN/CM <sup>2</sup>

Couple de serrage des écrous de roues avants  
Couple de serrage des écrous de roues arrières

34 daNm  
22 daNm



# 170 AETJ L

## SPÉCIFICATIONS

- Usage	Intérieur et extérieur
- Capacité	200 Kg dont 2 personnes
- Vitesse maxi autorisée du vent	45 Km/h
- Système de commande	Electro-hydraulique
- Rotation tourelle	355°
- Vitesse en travail	0,6 km/h
- Vitesse en transport	5 km/h
- Hauteur de travail	16910 mm
- Hauteur de plancher	14910 mm
- Déport maxi	9430 mm
- Masse de la nacelle	
. A vide	6910 kg
. En charge nominale	7110 kg
- Nombre de vitesses	2
- Pente franchissable	22%
- Dévers maxi admissible	5% ou 3°

## PNEUMATIQUES

DIMENSIONS	TYPE	CHARGE PAR PNEUMATIQUE A VIDE		EN CHARGE MAXI. + DÉPORT SUR 1 ROUE AV / AR	SURFACE D'APPUI SUR SOL D'UNE ROUE	POINÇONNAGE
		AV	AR			
600 X 190	BANDAGE	1520 KG	1935 KG	4200 KG	- CM <sup>2</sup>	- DAN/CM <sup>2</sup>

Couple de serrage des écrous de roues avants

34 daNm

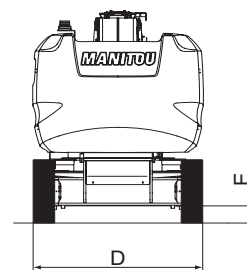
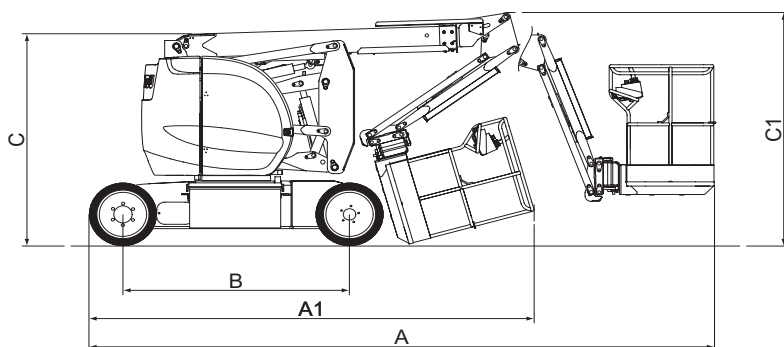
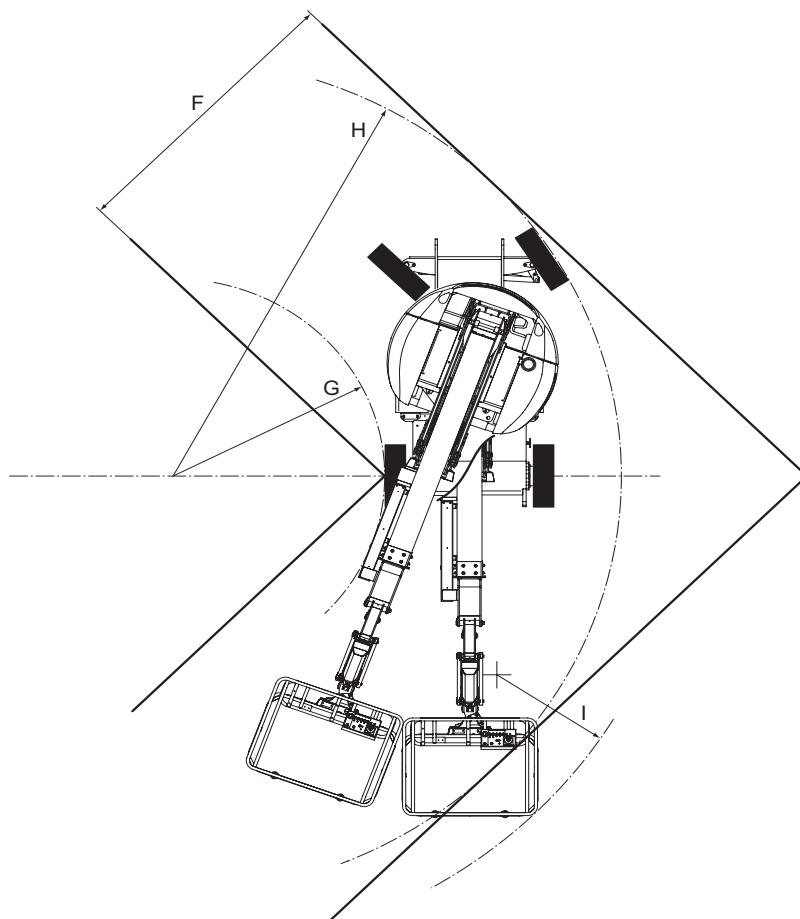
Couple de serrage des écrous de roues arrières

22 daNm



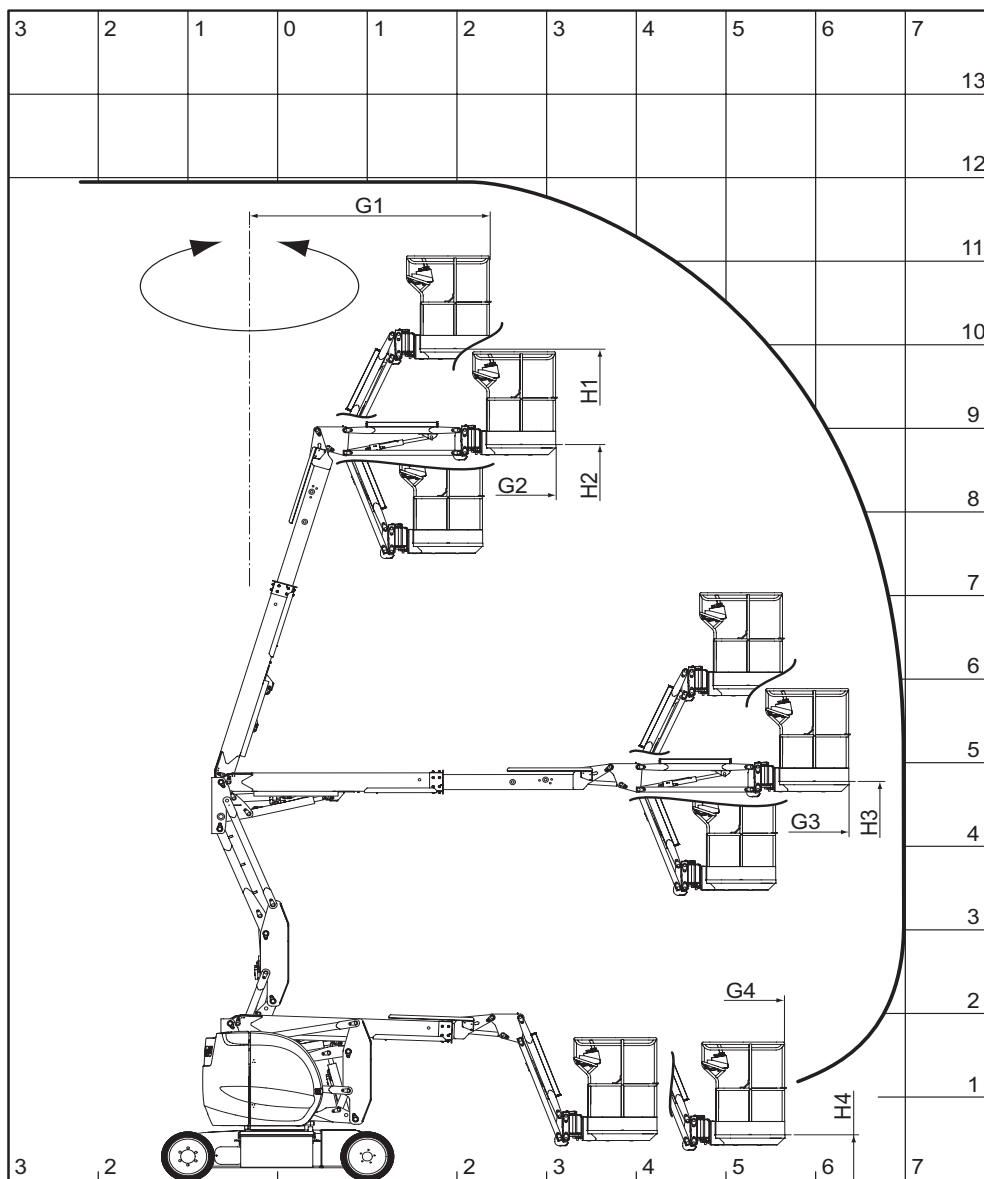
**DIMENSIONS 120 AETJ L**

A	5520
A1	3930
B	2000
C	1995
C1	2210
D	1500
E	153
F	2640
G	1870
H	3960
I	4520



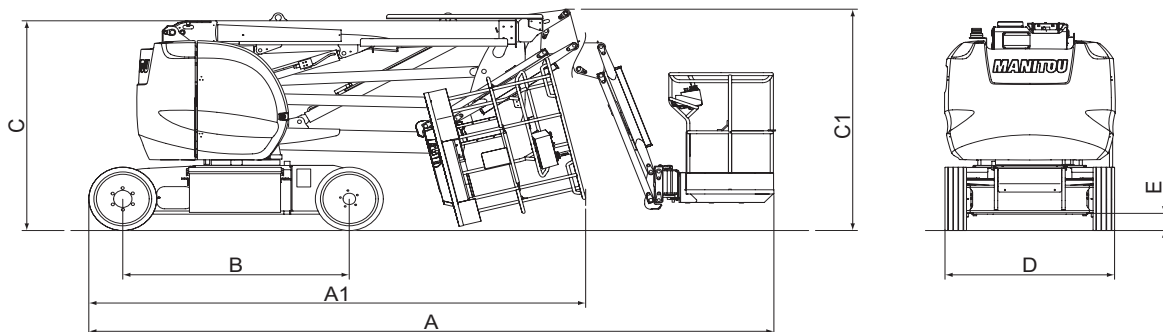
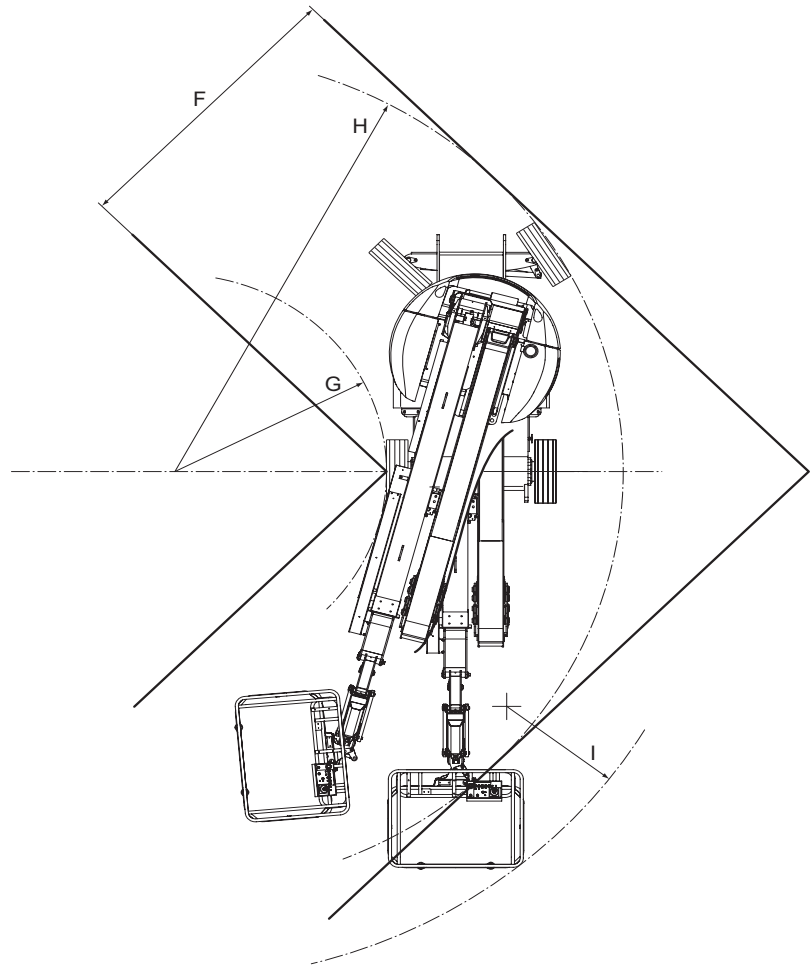


G1	2350	H1	9950
G2	3105	H2	8795
G3	6370	H3	4775
G4	5640	H4	545



## DIMENSIONS 150 AETJ C

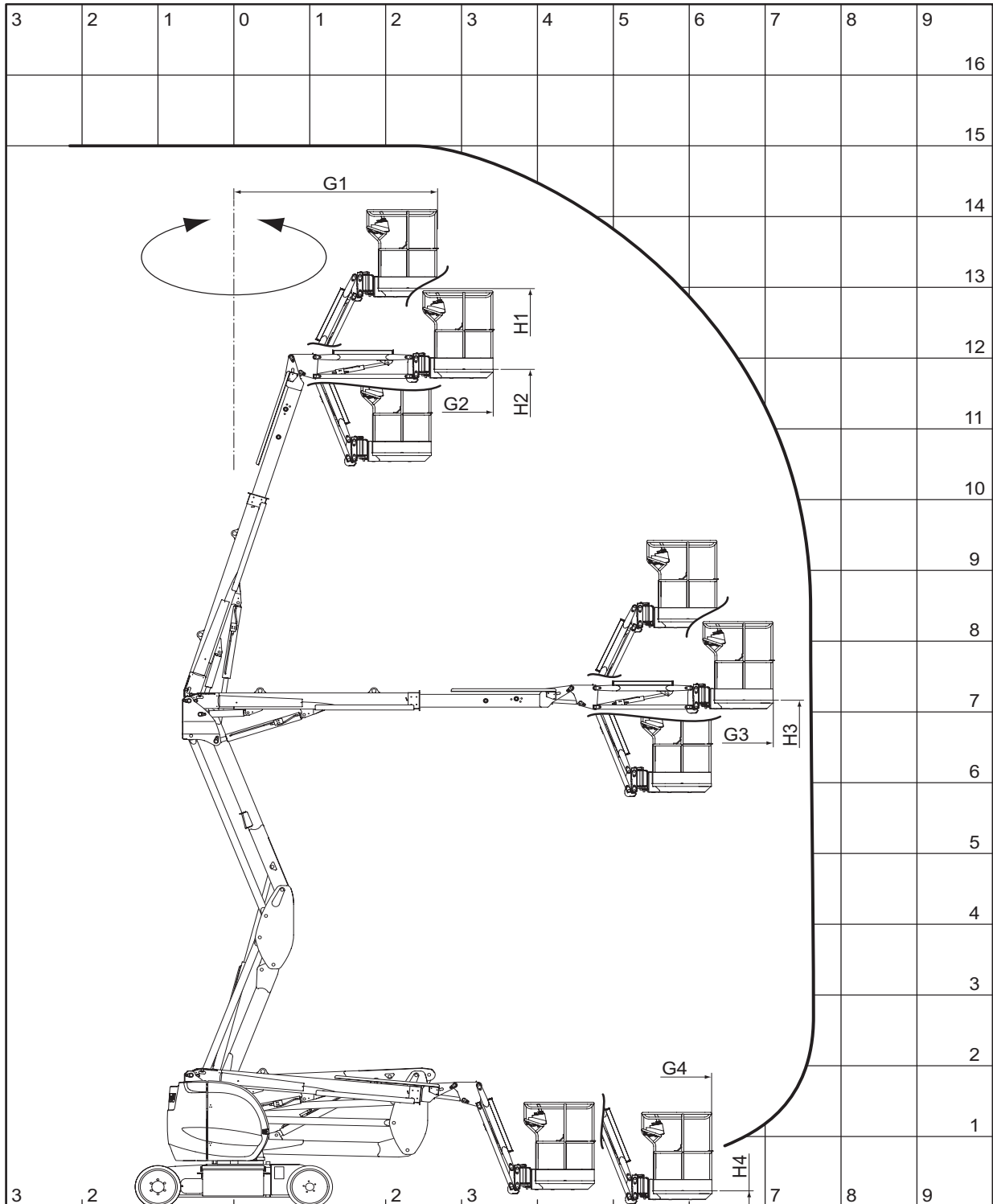
A	6050
A1	4400
B	2000
C	1965
C1	2080
D	1500
E	143
F	2640
G	1870
H	3960
I	4820





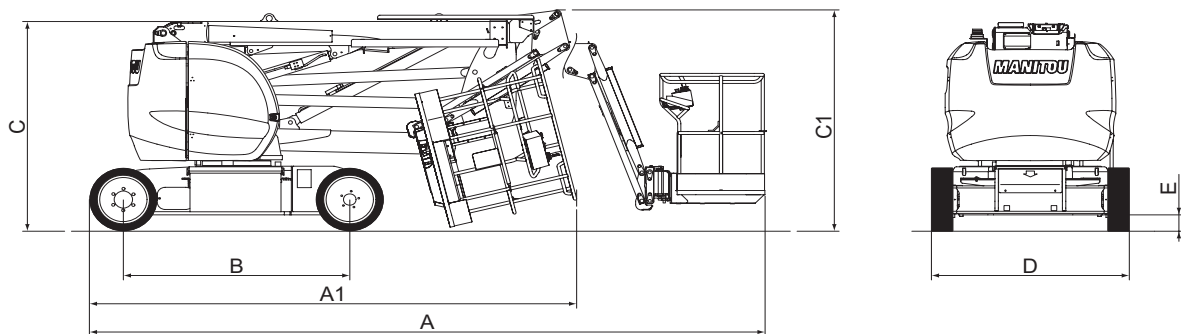
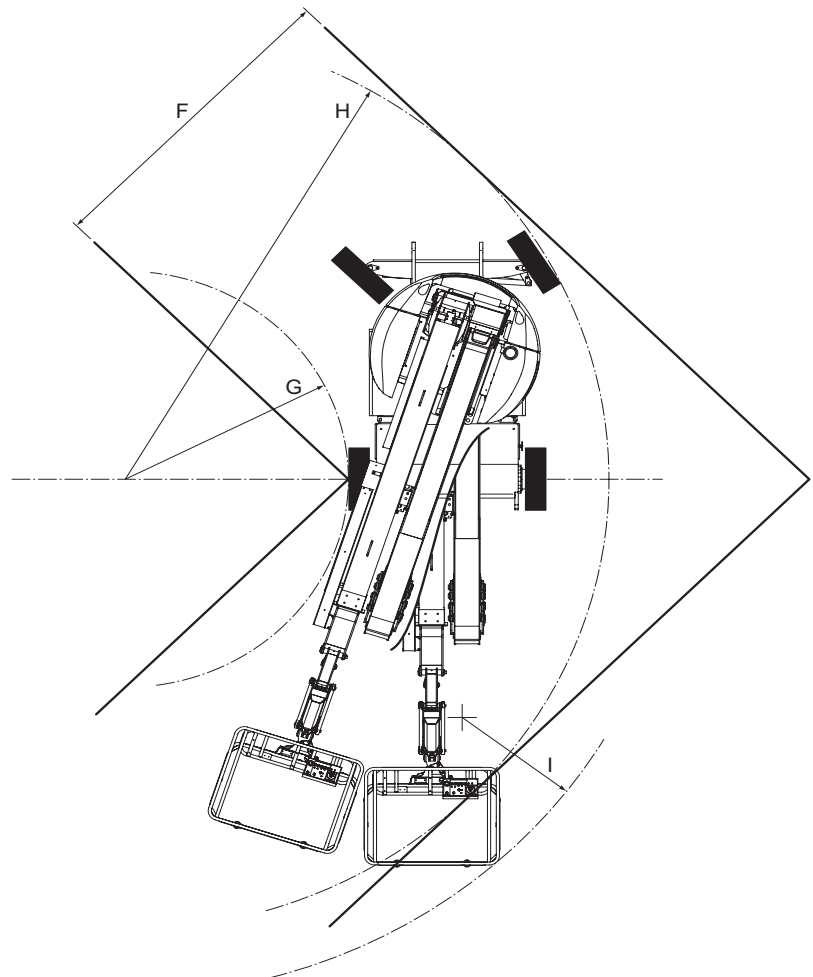


G1	2665	H1	12985
G2	3425	H2	11835
G3	7105	H3	7165
G4	6300	H4	235



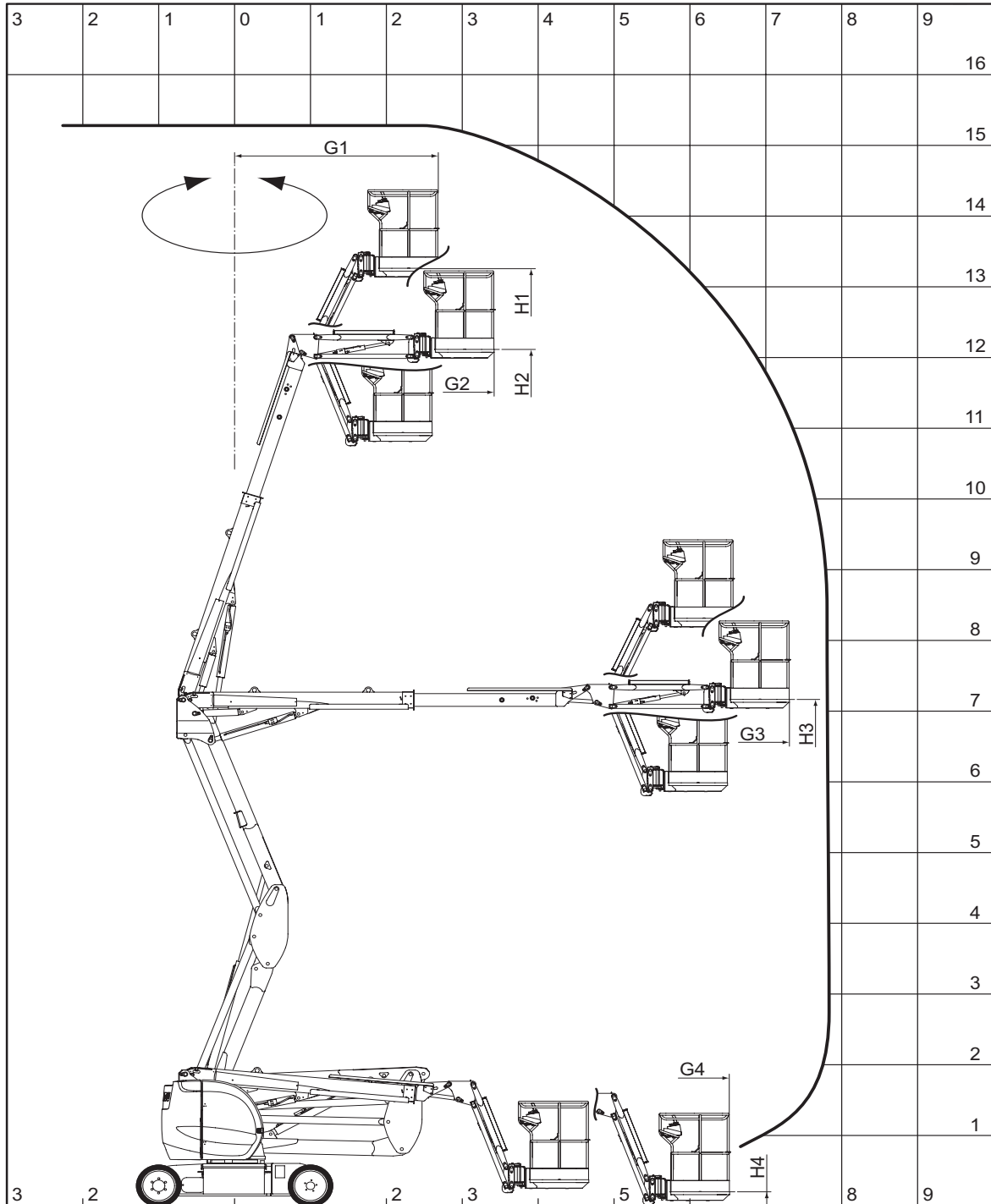
## DIMENSIONS 150 AETJ L

A	5960
A1	4400
B	2000
C	1970
C1	2080
D	1750
E	143
F	2880
G	1970
H	4270
I	4890



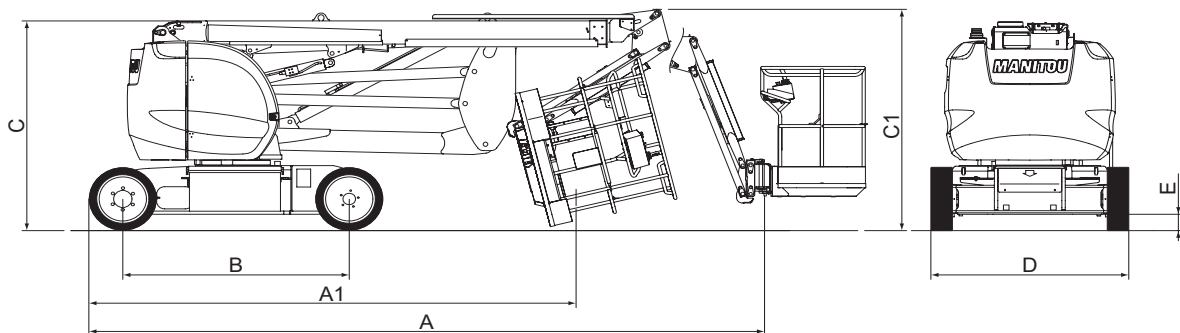
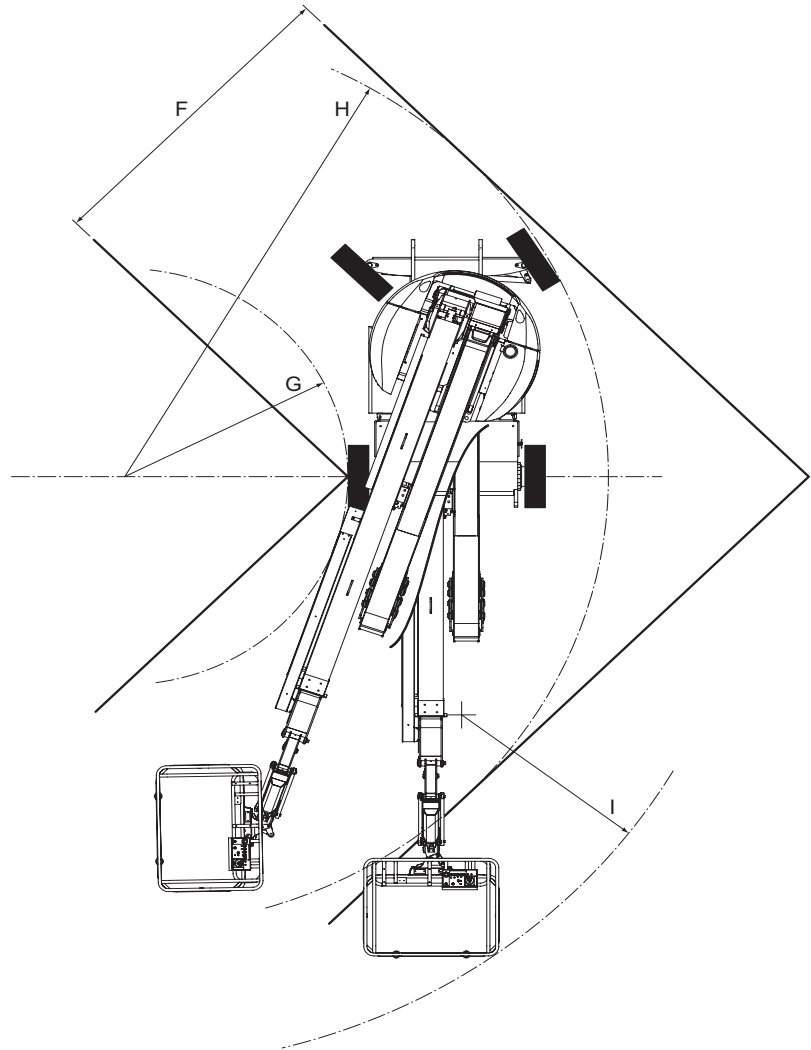


G1	2660	H1	13275
G2	3420	H2	12120
G3	7310	H3	7165
G4	6500	H4	205



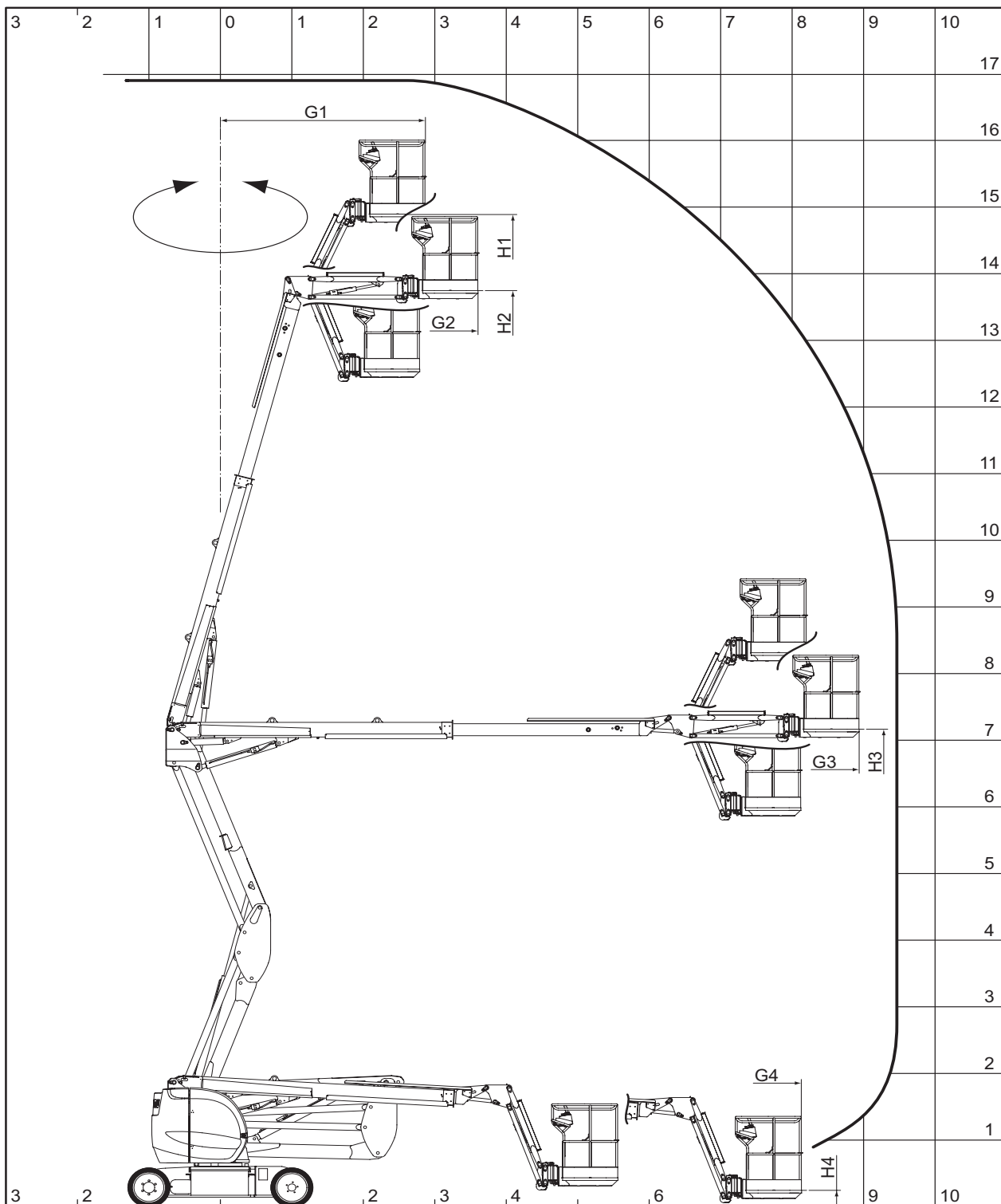
## DIMENSIONS 170 AETJ L

A	6840
A1	5120
B	2000
C	1970
C1	2040
D	1750
E	143
F	2890
G	2005
H	4300
I	5600





G1	2840	H1	14910
G2	3600	H2	13750
G3	8930	H3	7160
G4	8130	H4	270





## FONCTIONNEMENT DE LA NACELLE

### DESCRIPTION

- Cette machine est une plate-forme élévatrice mobile de personne. Elle se compose d'une plate-forme de travail fixée à l'extrémité d'un pendulaire, lui-même fixé à l'extrémité d'un bras télescopique, le tout monté sur une structure de bras articulés.
- Les nacelles élévatrices MANITOU ont pour unique usage d'amener des personnes, avec leurs outils et fournitures (dans la limite du poids autorisé, voir paragraphe "SPECIFICATIONS"), à une hauteur de travail désirée, à atteindre des endroits difficiles d'accès au dessus d'installations, de bâtiments.
- La nacelle élévatrice est équipée d'un poste de commande dans le panier. Depuis ce poste de commande, l'opérateur peut conduire et faire évoluer sa machine vers l'avant ou vers l'arrière. L'opérateur peut lever ou abaisser l'ensemble des bras, sortir ou rentrer le bras télescopique, faire tourner la tourelle ou le panier vers la droite ou vers la gauche. L'ensemble panier, bras et tourelle peut effectuer une rotation dans un angle de 355 degrés, de manière non continue, vers la droite et vers la gauche par rapport à sa position repliée.
- La nacelle élévatrice est équipée également d'un poste de secours et de maintenance au sol à l'aide duquel toutes les commandes d'élévation, exceptée la translation peuvent être effectuées. Les commandes de la base ne sont à utiliser qu'en cas de secours pour ramener l'opérateur au sol si celui-ci est incapable de le faire lui-même.
- Le bon fonctionnement des commandes du poste de secours et de maintenance au sol, puis panier sont à vérifier quotidiennement par l'opérateur.



*Des adhésifs de caractéristiques, de sécurité et de procédure de sauvetage sont apposés sur la machine. L'opérateur doit en prendre connaissance et comprendre leur contenu. Afin d'éviter tout risque de mauvaise interprétation des pictogrammes, se reporter au paragraphe "AUTOCOLLANTS DE SECURITE" chapitre 1 - INSTRUCTIONS ET CONSIGNES DE SECURITE .*

- Les mouvements de la nacelle élévatrice sont assurés avec une pompe hydraulique actionnée par un moteur électrique, qui est alimenté par des batteries. Les composants hydrauliques sont commandés par des électrovannes actionnées à l'aide de contacteurs et du manipulateur de commandes.
- Les commandes sur le pupitre base ou sur le pupitre panier, réalisées avec les contacteurs à bascule, sont soit en mode marche, soit en mode arrêt.
- **Le pupitre base est équipé d'un bouton poussoir dit "Homme mort". Celui-ci doit être enfoncé simultanément au basculement d'un contacteur. Son relâchement arrête le mouvement.**
- La nacelle élévatrice est une machine à deux roues motrices mues par un moteur électrique sur chaque roue. Les roues motrices sont dotées de freins à ressorts et à desserrage hydraulique. Ces freins se serrent automatiquement dès que le manipulateur de translation est remis en position neutre.
- La nacelle élévatrice peut s'élever dans la limite de ses capacités (voir "SPECIFICATIONS" de ce chapitre). Une charge égale ou inférieure à la capacité maximum dans le panier vous permettra d'évoluer dans n'importe quelle position, à condition que la machine soit sur un sol de dévers inférieur ou égal à 3°.

### GÉNÉRALITÉ

- Sur les pages suivantes, vous trouverez toutes les informations nécessaires à l'utilisation de la machine. Elle inclut les procédures d'utilisation, de conduite, stationnement, chargement et transport de la nacelle.

## SÉCURITÉ

### DEVERS

Lorsque la nacelle a atteint le dévers maxi autorisé (voir chapitre : CARACTERISTIQUES), la led 23\* du pupitre panier clignote de manière régulière. De plus, le bip sonore 33\* du panier sonne de manière intermittente.

Tous les mouvements "AGGRAVANTS" d'élévation des bras, extension télescope sont interdits par mesure de sécurité.



*Pour la reprise des commandes n'effectuer que des mouvements désaggravants:*

- revenir en position de sécurité en rentrant le télescope, en abaissant les bras, puis repositionner la nacelle sur un sol plus horizontal pour pouvoir effectuer des mouvements d'élévation ou d'extension.

### SURCHARGE

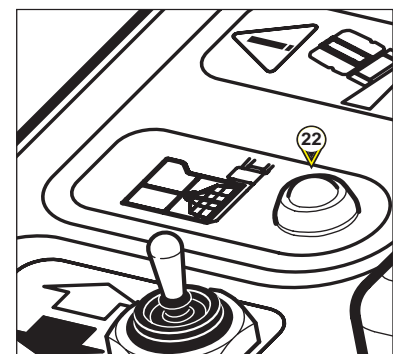
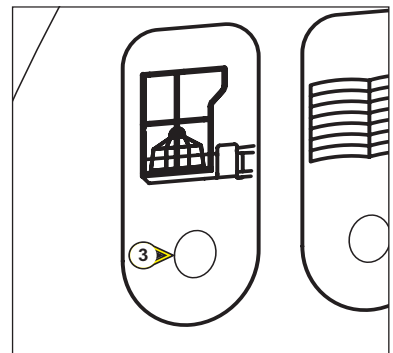
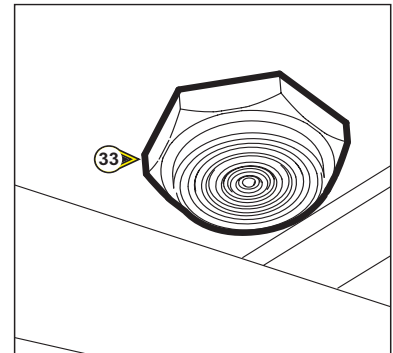
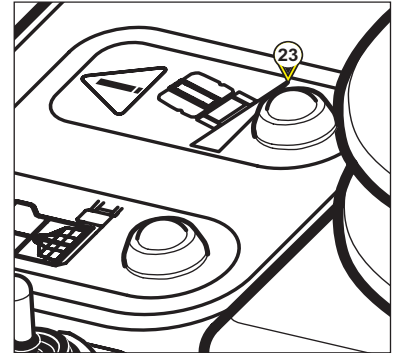
Lorsque la nacelle a atteint la limite de poids autorisé (voir chapitre : CARACTERISTIQUES) dans le panier. La led de surcharge du poste de secours et de maintenance au sol 3\* et du pupitre panier 22\* clignotent de manière régulière. Le bip sonore 33\* du panier sonne en continu. Tous les mouvements sont interdits par mesure de sécurité.



*Pour la reprise des commandes:*

- délester le panier en enlevant l'(ou les) objet(s) provoquant la surcharge,  
OU,
- demander à une personne au sol d'effectuer une descente en commande manuelle (voir fin "PROCÉDURE DE SAUVETAGE" du chapitre et "AUTOCOLLANTS DE SÉCURITÉ" dans le chapitre 1 "INSTRUCTIONS ET CONSIGNES DE SÉCURITÉ").

**\* : les repères ci-dessus correspondent également à ceux utilisés dans le descriptif de ces composants sur les pages suivantes.**







**NOTA: INCOHERENCE DES CAPTEURS de SURCHARGE , de position BRAS BAS et sortie / rentrée TELESCOPE.**

*Cette note a pour but de vous informer du fait que les leds de dévers et de surcharge peuvent dans certaines situations s'allumer par intermittence et le bip sonore sonner en continu, pour d'autres raisons qu'une position en dévers ou de panier en surcharge.*

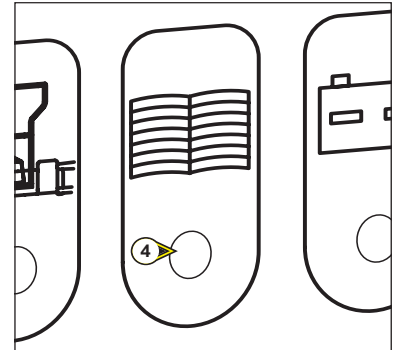
*Pour votre sécurité, la nacelle est équipée de deux capteurs de surcharge. Si un seul capteur est activé, la nacelle est bloquée, l'afficheur (voir Rep 7; pages suivantes) indique le code défaut "F02004". Simultanément :*

*sur le pupitre panier :*

- Le bip sonore 33\* sonne en continu.
- La led 22\* clignote par série de 5 flashes toutes les 2 secondes.

*sur le pupitre base :*

- La led 3\* clignote de manière régulière.
- La led 4\* clignote par série de 5 flashes toutes les 2 secondes.



*Pour votre sécurité, la nacelle est équipée de deux capteurs pour la position bras bas et de deux capteurs pour la sortie / rentrée télescope. Si un seul capteur est activé dans l'une ou l'autre de ces fonctions, l'afficheur (voir Rep 7; page suivante) indique le code défaut "F02005". Simultanément :*

*sur le pupitre panier :*

- Le bip sonore 33\* reste silencieux.
- La led 22\* clignote par série de 5 flashes toutes les 2 secondes.

*sur le pupitre base :*

- La led 4\* clignote par série de 5 flashes toutes les 2 secondes.

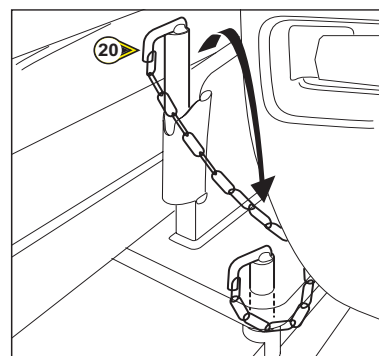
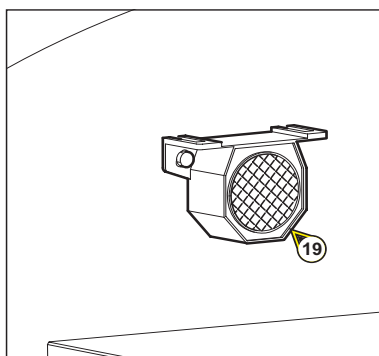
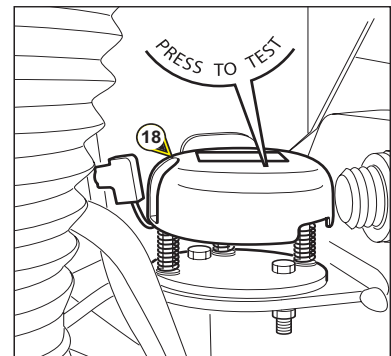
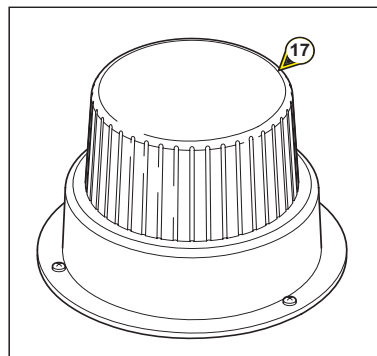
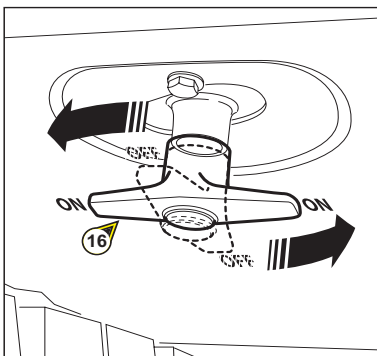
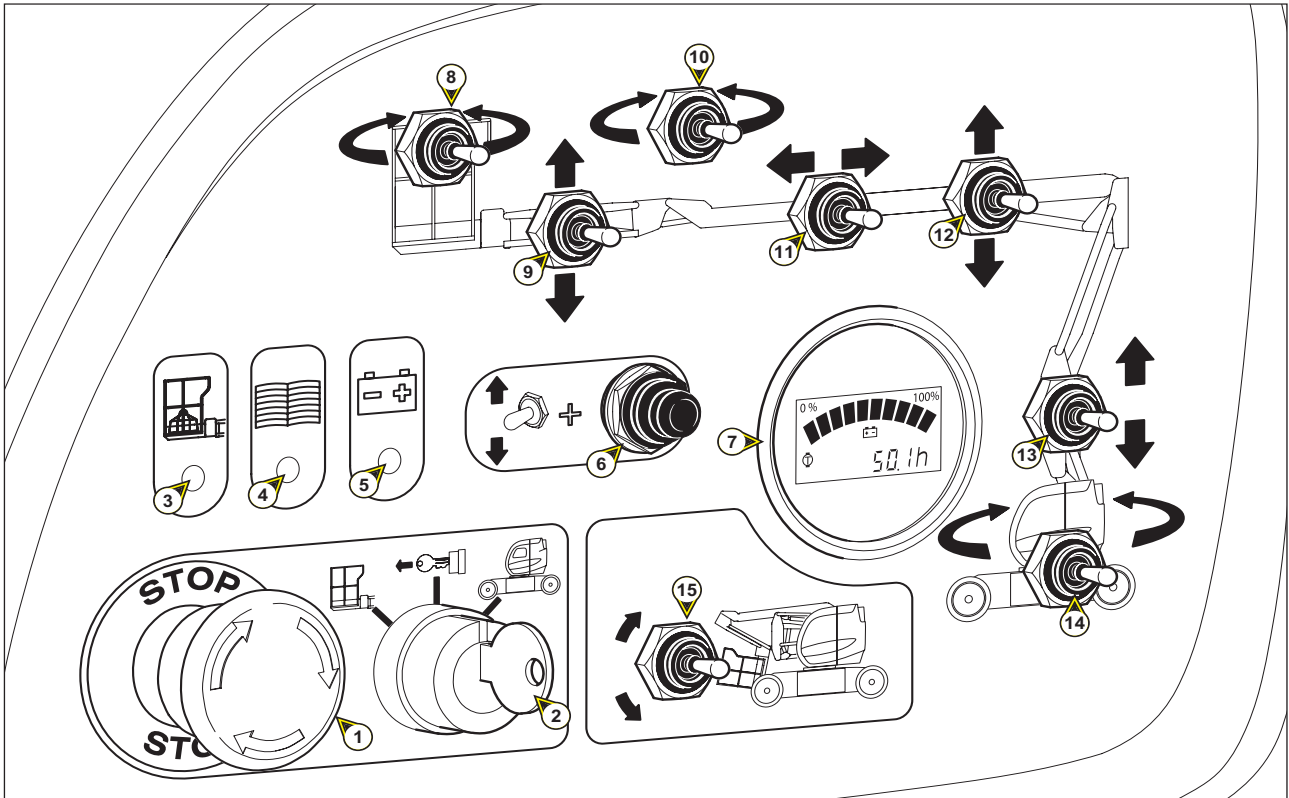


*Si des défauts restent affichés, immobiliser la nacelle et réaliser les réparations nécessaires.  
Consulter votre concessionnaire.*

\* : les repères ci-dessus correspondent également à ceux utilisés dans le descriptif de ces composants sur les pages suivantes.

## INSTRUMENTS DE CONTROLE ET DE COMMANDE

### A - POSTE DE SECOURS ET DE MAINTENANCE AU SOL





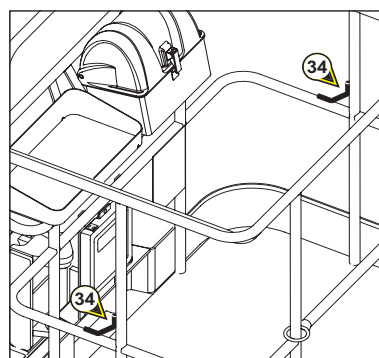
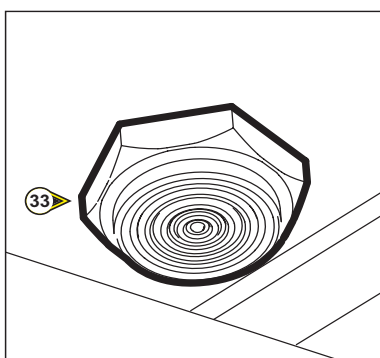
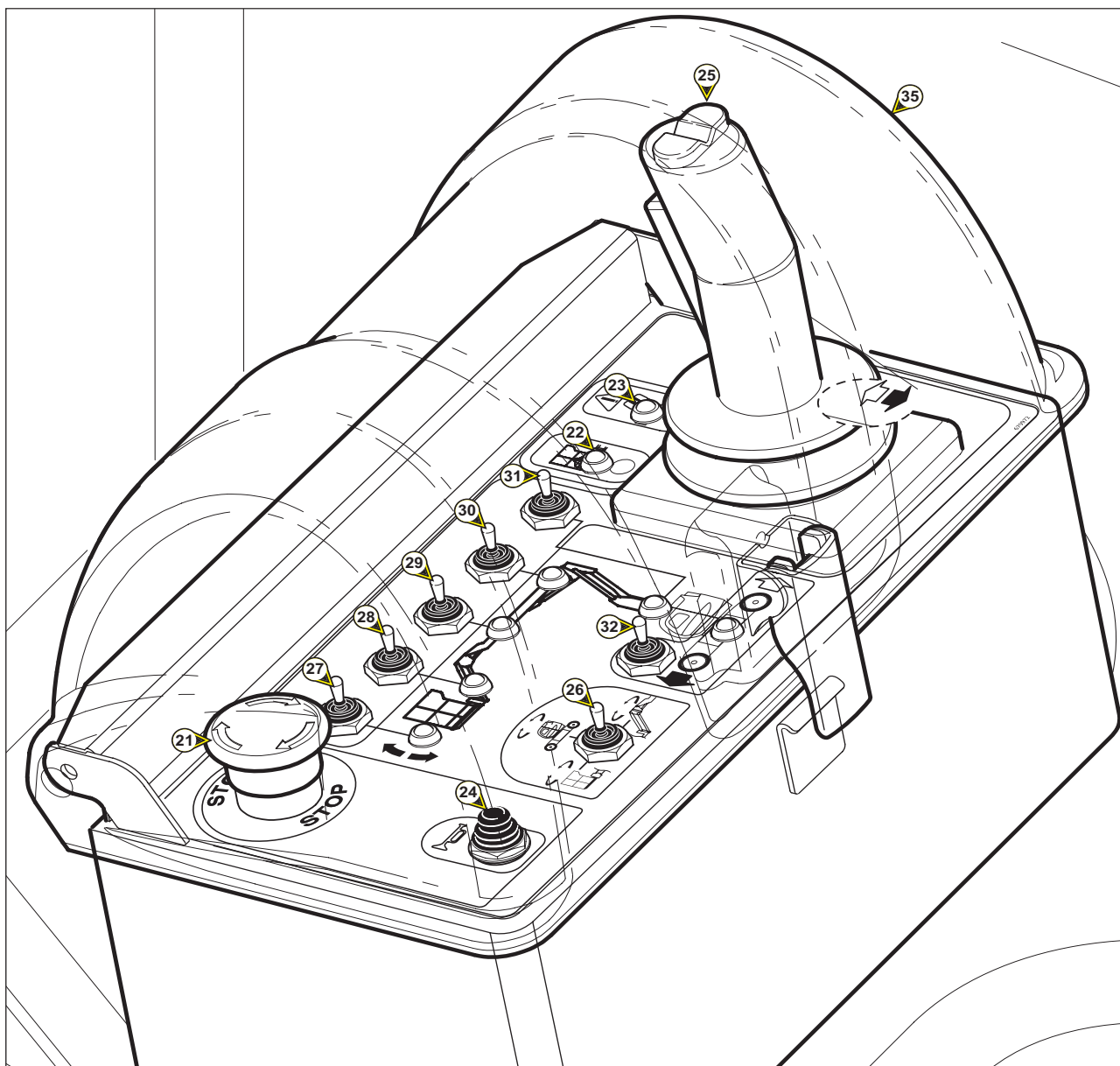
## ***A - POSTE DE SECOURS ET DE MAINTENANCE AU SOL***

---

- 1 - ARRÊT D'URGENCE
- 2 - COMMUTATEUR A CLE DE SELECTION DES COMMANDES AU SOL OU DANS LE PANIER
- 3 - VOYANT DE SURCHARGE
- 4 - VOYANT "ENTRETIEN MACHINE" ET DÉFAUTS VARIATEUR
- 5 - VOYANT "ÉTAT DE CHARGE BATTERIE"
- 6 - BOUTON "HOMME MORT"
- 7 - INDICATEUR DE CHARGE DE LA BATTERIE ET HORAMÈTRE
- 8 - CONTACTEUR ROTATION PANIER
- 9 - CONTACTEUR DE MONTÉE ET DESCENTE DU PENDULAIRE
- 10 - CONTACTEUR ROTATION POUR JIB ROTATIF (OPTION: 3D)
- 11 - CONTACTEUR DE SORTIE ET RENTRÉE TÉLESCOPE
- 12 - CONTACTEUR DE MONTÉE ET DESCENTE DU BRAS SUPÉRIEUR
- 13 - CONTACTEUR DE MONTÉE ET DESCENTE DU BRAS INFÉRIEUR
- 14 - CONTACTEUR ROTATION TOURELLE
- 15 - CONTACTEUR D' INCLINAISON DU PANIER
- 16 - COUPE-BATTERIE
- 17 - FEU À ÉCLATS (OPTION)
- 18 - CAPTEUR DE DEVERS
- 19 - AVERTISSEUR SONORE
- 20 - BLOCAGE ROTATION TOURELLE

# INSTRUMENTS DE CONTROLE ET DE COMMANDE

## B - POSTE DE CONTRÔLE ET DE COMMANDE PANIER



***B - POSTE DE CONTRÔLE ET DE COMMANDE PANIER***

---

- 21 - ARRÊT D'URGENCE**
- 22 - VOYANT DE SURCHARGE ET DÉFAUTS VARIATEUR**
- 23 - VOYANT DE DÉVERS**
- 24 - BOUTON DE COMMANDE AVERTISSEUR SONORE**
- 25 - MANIPULATEUR**
- 26 - CONTACTEUR DE SÉLECTION DE ROTATION**
- 27 - CONTACTEUR D' INCLINAISON DU PANIER**
- 28 - CONTACTEUR DE MONTÉE ET DESCENTE DU PENDULAIRE**
- 29 - CONTACTEUR DE SORTIE ET RENTRÉE TÉLESCOPE**
- 30 - CONTACTEUR DE MONTÉE ET DESCENTE DU BRAS SUPÉRIEUR**
- 31 - CONTACTEUR DE MONTÉE ET DESCENTE DES BRAS INFÉRIEURS**
- 32 - CONTACTEUR DE TRANSLATION**
- 33 - VIBREUR SONORE**
- 34 - POINTS D'ACCROCHAGE DES HARNAIS DE SÉCURITÉ**
- 35 - CARTER DE PROTECTION PUPITRE**

NOTA: Les termes DROITE-GAUCHE-AVANT-ARRIERE s'entendent pour un utilisateur se trouvant dans la panier en position transport et regardant devant lui.

## POSTE DE SECOURS ET DE MAINTENANCE AU SOL

### 1 - ARRÊT D'URGENCE

Cet interrupteur rouge en forme de champignon permet de couper tous les mouvements de la machine en cas d'anomalies ou de danger.

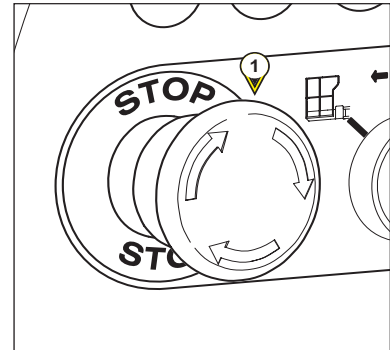
- Appuyer sur le bouton pour couper les mouvements.
- Tourner le bouton d'un quart de tour vers la droite pour réactiver l'alimentation (l'interrupteur reviendra automatiquement à sa place initiale).



*Dans tous les cas cette commande est prioritaire, même lorsque les mouvements se font à partir de la nacelle.*



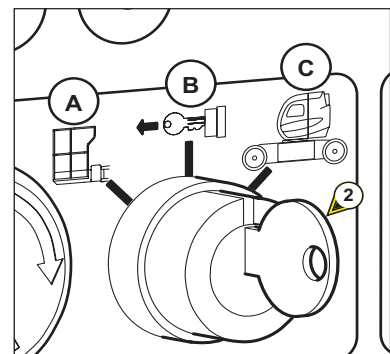
*En cas d'activation de l'arrêt d'urgence, l'arrêt des mouvements peut être brutal.*



### 2 - CONTACTEUR A CLÉ DE SÉLECTION DES COMMANDES AU SOL OU DANS LE PANIER

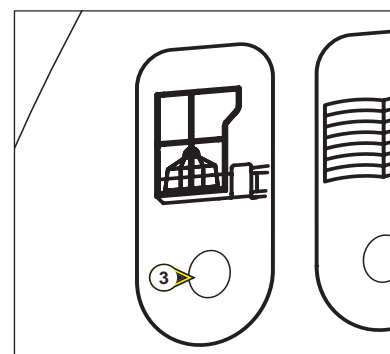
Ce sélecteur de poste de commande PANIER / BASE à trois positions, avec position centrale d'arrêt, alimente le pupitre de commande panier lorsqu'il est placé en position NACELLE. Lorsque le sélecteur est en position BASE, l'alimentation du pupitre dans le PANIER est coupée et seules les commandes de la base sont utilisables.

- A** : - Les commandes se font depuis le poste de contrôle et de commande panier.
- B** : - Position neutre: Les commandes de la nacelle sont hors tension (retirer la clé dans cette position).
- C** : - Les commandes se font depuis le poste de secours et de maintenance au sol.



### 3 - VOYANT DE SURCHARGE

En cas de surcharge dans le panier, la led est allumée par intermittence (Voir : FONCTIONNEMENT DE LA NACELLE - SECURITE).



## 4 - VOYANT "ENTRETIEN MACHINE"

### - CE VOYANT A DEUX FONCTIONS :

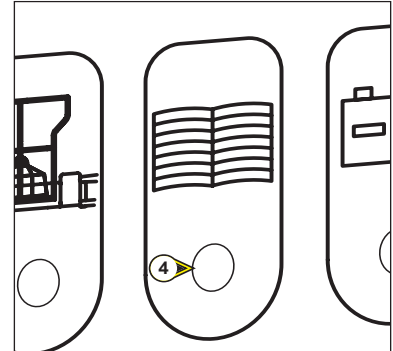
- ① Ce voyant est commandé par une minuterie réglée pour allumer le voyant toutes les 50 heures (comptabilisation des heures de fonctionnement de la pompe hydraulique).

Le voyant allumé (led fixe) indique la nécessité de procéder à l'entretien de la machine (Voir chapitre "TABLEAU D'ENTRETIEN").

NOTA: Pour désactiver ce voyant, voir 7 "Indicateurs de charge de la batterie et horamètre".

- ② En cas de panne, des clignotements indiquent suivant leurs nombres, le type de défaut décelé par le variateur ; comme expliqué ci-dessous:

- 1 flash : Défaut paramètre variateur
- 2 flashes : Commande activée avant mise sous tension
- 3 flashes : Variateur en court-circuit
- 4 flashes : Défauts contacteurs de puissance
- 5 flashes : Défaut de synchronisation des capteurs
- 6 flashes : Accélérateur, potentiomètre manipulateur ou fil de capteur de vitesse.
- 7 flashes : Batterie déchargée
- 8 flashes : Température variateur trop élevée
- 9 flashes : Contacteur bobine en court-circuit
- 12 flashes : Défaut liaison buscan.



*Si la led clignote continuellement, immobiliser la nacelle.  
Consulter votre concessionnaire.*

## 5 - VOYANT "ÉTAT DE CHARGE DE LA BATTERIE"

La led change de couleur en fonction de l'état de charge de la batterie:

**La led est rouge :**

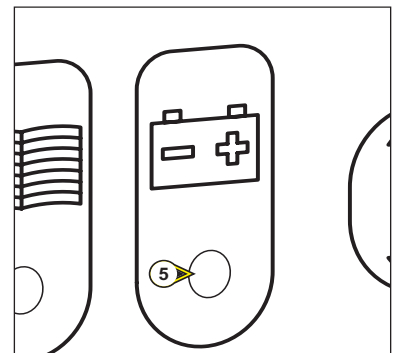
- Le chargeur est dans la phase initiale de la charge.

**La led est jaune :**

- La batterie est à 80% de charge.

**La led est verte :**

- La batterie est à 100% de charge.



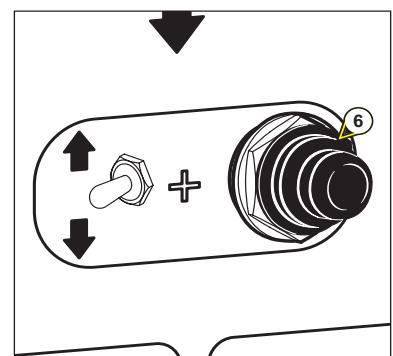
### AUTONOMIE DES BATTERIES

- Les fonctions ci-dessous seront désactivées lorsque vous atteindrez 20% de charge, en position vitesse travail ou transport, en commande poste de secours et de maintenance au sol ou poste de contrôle et de commande panier:

- Levage des bras intermédiaires
- Levage du bras supérieur
- Sortie télescope

## 6 - BOUTON "HOMME MORT"

Pour des mesures de sécurité, appuyer sur ce bouton de manière permanente pour activer les fonctions d'élévation et de rotation.





## 7 - INDICATEURS DE CHARGE DE LA BATTERIE ET HORAMÈTRE

### A - INDICATEUR DE CHARGE DE LA BATTERIE

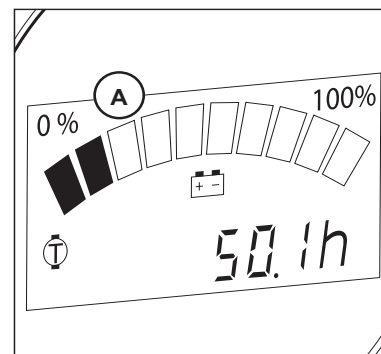
#### · BATTERIE CHARGÉE

- Toutes les barres sont affichées (noircies) .

#### · BATTERIE DÉCHARGÉE

- Seul deux barres restent affichées, d'où la nécessité de procéder à la recharge des batteries (Voir chapitre "PÉRIODICITÉ DE MAINTENANCE").

NOTA: On ne doit pas descendre en dessous du seuil de 20% de charge des batteries, pour éviter leur rapide détérioration.



Les 2 compteurs suivants défilent au démarrage, seul le compteur avec le symbole "T" reste affiché en fonctionnement normal:

### B - INDICATEUR HORAMÈTRE JOURNALIER

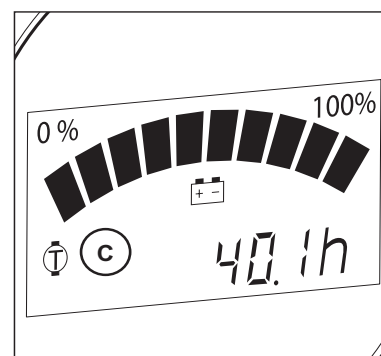
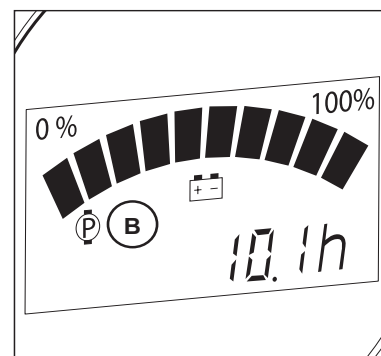
Il indique le nombre d'heures totales de tous les mouvements réalisés et peut être remis à zéro.


### C - INDICATEUR HORAMÈTRE POMPE ET TRACTION

Il indique le nombre d'heures totales de tous les mouvements réalisés.

### D - AFFICHAGE DES DÉFAUTS

En cas de panne, un numéro de défaut apparaît (il sera mémorisé et pourra être analysé) parallèlement au voyant 4 "entretien machine" (clignotements suite à des défauts).



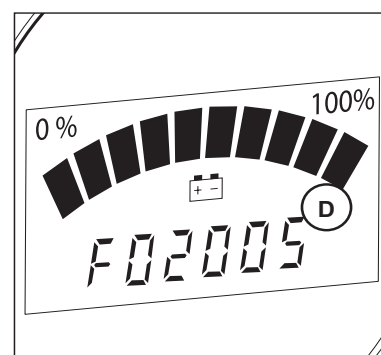


*Si des défauts restent affichés, immobiliser la nacelle et réaliser les réparations nécessaires.*

NOTA: Pour les descriptions et fréquences des défauts détectés voir le MANUEL DE RÉPARATION de cette machine.



*Consulter votre concessionnaire.*



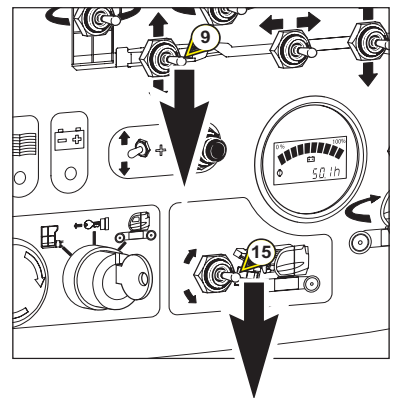
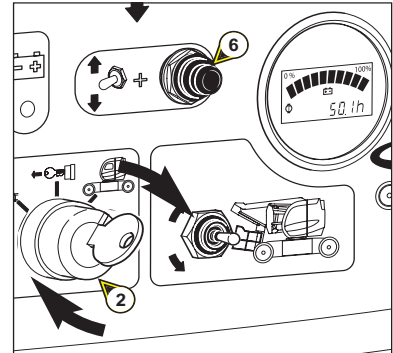


### REMISE A ZERO DU COMPTEUR HORAMETRE JOURNALIER

Procéder comme suit:

- La nacelle doit être en position transport (bras et télescope complètement repliés),
- La nacelle ne doit pas se trouver en dévers,
- Mettre en position "Poste de secours et de maintenance au sol" à l'aide du sélecteur 2 "Commutateur à clé de sélection BASE ou PANIER" et attendre le "Bip" d'initialisation.
- Appuyer sur 6 "bouton "homme mort" et simultanément, sur les deux contacteurs 9 "contacteur de montée et descente du pendulaire" et 15 "contacteur d'inclinaison du panier" en même temps, jusqu'à ce que le compteur soit remis à zéro.

NOTA : Cette manœuvre est à effectuer dans les 3 à 4 secondes qui suivent la remise sous tension du circuit électrique.

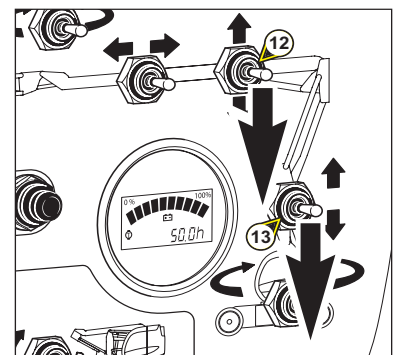


### REMISE A ZERO DE LA MINUTERIE TOUTES LES 50 HEURES DE MARCHE

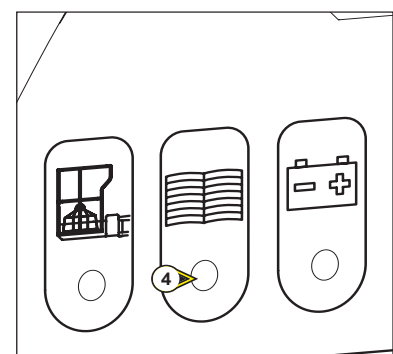
Ce réglage doit se faire après avoir procédé à la maintenance décrite dans le chapitre: MAINTENANCE "TOUTES LES 50 HEURES DE MARCHE".

Procéder comme suit:

- La nacelle doit être en position transport (bras et télescope complètement repliés),
- La nacelle ne doit pas se trouver en dévers,
- Mettre en position "Poste de secours et de maintenance au sol" à l'aide du sélecteur 2 "Commutateur à clé de sélection BASE ou PANIER" et attendre le "Bip" d'initialisation.
- Appuyer sur 6 "bouton "homme mort" et simultanément, sur les deux contacteurs 12 "contacteur de montée et descente du bras supérieur" et 13 "contacteur de montée et descente du bras inférieur" en même temps, jusqu'à ce que le voyant 4 "ENTRETIEN MACHINE" s'éteigne (la minuterie est remise à zéro).



NOTA : Cette manœuvre est à effectuer dans les 3 à 4 secondes qui suivent la remise sous tension du circuit électrique.



## **8 - CONTACTEUR DE ROTATION DU PANIER**

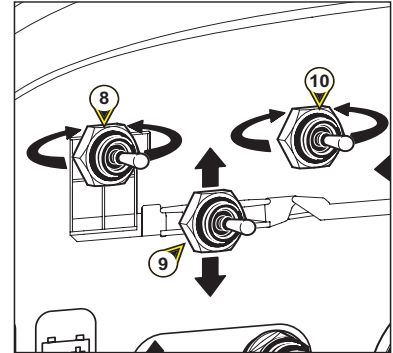
- Ce contacteur permet la rotation du panier.

### **ROTATION DROITE**

- Positionner le sélecteur base/panier en position base, maintenir enfoncer le bouton "Homme Mort" et pousser le contacteur 8 vers la droite.

### **ROTATION GAUCHE**

- Positionner le sélecteur base/panier en position base, maintenir enfoncer le bouton "Homme Mort" et pousser le contacteur 8 vers la gauche.



## **9 - CONTACTEUR DE MONTÉE ET DESCENTE DU PENDULAIRE**

- Ce contacteur permet le levage et la descente du bras pendulaire.

### **LEVAGE DU BRAS PENDULAIRE**

- Positionner le sélecteur base/panier en position base, maintenir enfoncer le bouton "Homme Mort" et pousser le contacteur 9 vers le haut.

### **DESCENTE DU BRAS PENDULAIRE**

- Positionner le sélecteur base/panier en position base, maintenir enfoncer le bouton "Homme Mort" et pousser le contacteur 9 vers le bas.

## **10 - CONTACTEUR ROTATION POUR JIB ROTATIF (OPTION: 3D)**

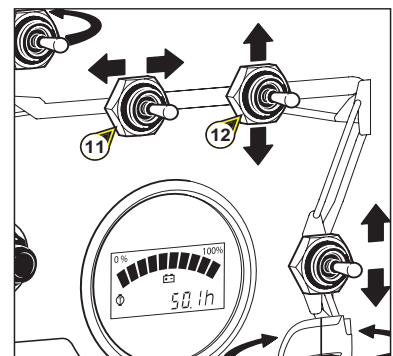
- Ce contacteur permet la rotation du pendulaire.

### **ROTATION DROITE**

- Positionner le sélecteur base/panier en position base, maintenir enfoncer le bouton "Homme Mort" et pousser le contacteur 10 vers la droite.

### **ROTATION GAUCHE**

- Positionner le sélecteur base/panier en position base, maintenir enfoncer le bouton "Homme Mort" et pousser le contacteur 10 vers la gauche.



## **11 - CONTACTEUR DE SORTIE ET RENTRÉE TÉLESCOPE**

- Ce contacteur permet la sortie et la rentrée télescope

### **SORTIE DU TÉLESCOPE**

- Positionner le sélecteur base/panier en position base, maintenir enfoncer le bouton "Homme Mort" et pousser le contacteur 11 vers la gauche.

### **RENTRÉE DU TÉLESCOPE**

- Positionner le sélecteur base/panier en position base, maintenir enfoncer le bouton "Homme Mort" et pousser le contacteur 11 vers la droite.

## **12 - CONTACTEUR DE MONTÉE ET DESCENTE DU BRAS SUPÉRIEUR**

- Ce contacteur permet le levage et la descente du bras supérieur.

### **LEVAGE DU BRAS SUPÉRIEUR**

- Positionner le sélecteur base/panier en position base, maintenir enfoncer le bouton "Homme Mort" et pousser le contacteur 12 vers le haut.

### DESCENTE DU BRAS SUPÉRIEUR

- Positionner le sélecteur base/panier en position base, maintenir enfoncer le bouton "Homme Mort" et pousser le contacteur 12 vers le bas.

## 13 - CONTACTEUR DE MONTÉE ET DESCENTE DU BRAS INFÉRIEUR

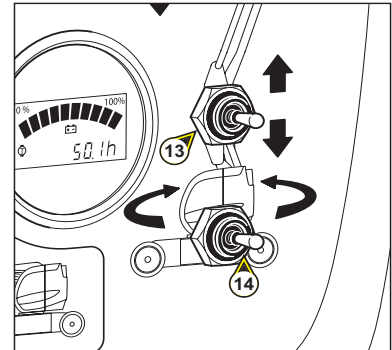
- Ce contacteur permet le levage et la descente du bras inférieur.

### LEVAGE DU BRAS INFÉRIEUR

- Positionner le sélecteur base/panier en position base, maintenir enfoncer le bouton "Homme Mort" et pousser le contacteur 13 vers le haut.

### DESCENTE DU BRAS INFÉRIEUR

- Positionner le sélecteur base/panier en position base, maintenir enfoncer le bouton "Homme Mort" et pousser le contacteur 13 vers le bas.



## 14 - CONTACTEUR ROTATION TOURELLE

- Ce contacteur permet la rotation tourelle.

### ROTATION DROITE

- Positionner le sélecteur base/panier en position base, maintenir enfoncer le bouton "Homme Mort" et pousser le contacteur 14 vers la droite.

### ROTATION GAUCHE

- Positionner le sélecteur base/panier en position base, maintenir enfoncer le bouton "Homme Mort" et pousser le contacteur 14 vers la gauche.

## 15 - CONTACTEUR D'INCLINAISON DU PANIER

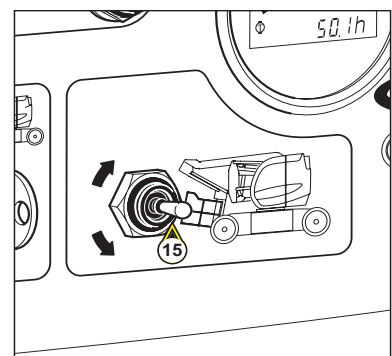
- Ce contacteur permet la correction d'horizontalité du panier ou le repliage complet du panier en position transport

### CORRECTION DU PANIER VERS LE HAUT

- Positionner le sélecteur base/panier en position base, maintenir enfoncer le bouton "Homme Mort" et pousser le contacteur 15 vers le haut.

### CORRECTION DU PANIER VERS LE BAS

- Positionner le sélecteur base/panier en position base, maintenir enfoncer le bouton "Homme Mort" et pousser le contacteur 15 vers le bas.



## 16 - COUPE BATTERIE

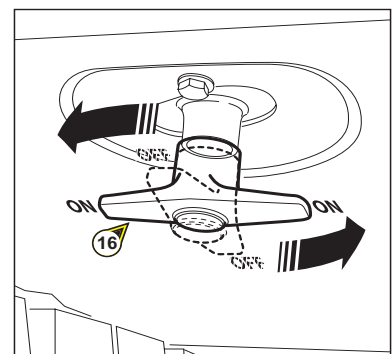
Le coupe batterie est situé sur le châssis coté poste de secours et de maintenance au sol.

### EN POSITION ON

Tourner la poignée d'un quart de tour: Le courant passe.

### EN POSITION OFF

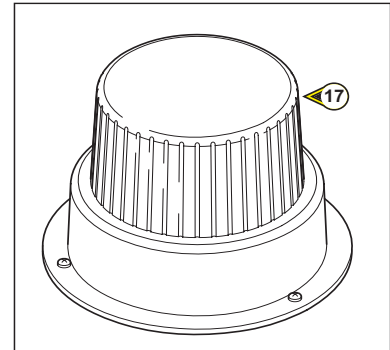
Tourner la poignée d'un quart de tour: Le courant ne passe pas.



Toujours placer le coupe batterie en position OFF lorsque vous n'utilisez plus la nacelle.  
L'avertisseur (voir 19 - AVERTISSEUR SONORE) s'activera en cas d'oubli en position ON du coupe batterie pendant la charge des batteries.

## 17 - FEU À ÉCLATS (OPTION)

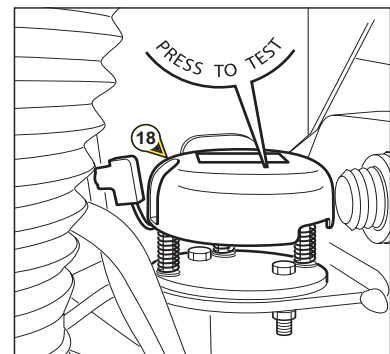
- Le gyrophare s'allume automatiquement lorsque la nacelle est en translation, ou en effectuant un mouvement (*élévation, rotation,...*).



## 18 - CAPTEUR DE DÉVERS

- Ce capteur contrôle le dévers de la nacelle. Lorsque la nacelle a atteint le dévers maxi autorisé (Voir chapitre : CARACTERISTIQUES), le vibreur sonore rep.33 est activé par intermittence et tous les mouvements "AGGRAVANTS" d'élévation des bras, extension télescope sont bloqués. La led rep. 23, dans la nacelle est activée.

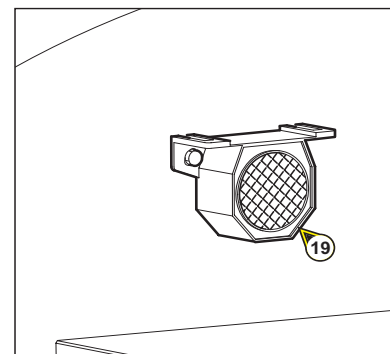
NOTA: TEST DU DEVERS; placer la nacelle sur un sol plat, en position commande pupitre base (voir 2 - CONTACTEUR A CLÉ). Appuyez sur le détecteur "PRESS TO TEST", le vibreur sonore doit retentir et la led s'allumer.



*Si le vibreur reste silencieux et la led éteinte, immobiliser la nacelle et réaliser les réparations nécessaires.*

## 19 - AVERTISSEUR SONORE

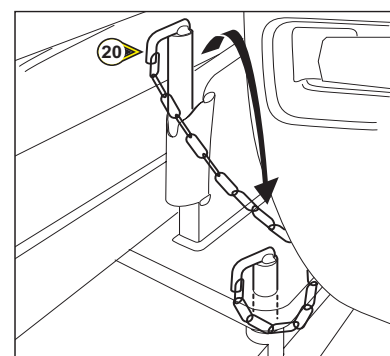
Cet avertisseur sonore (fixé sur la tourelle au dessus du boîtier de poste de secours et de maintenance au sol) est activé lorsque l'on appuie sur le bouton 24.



*L'avertisseur s'activera en cas d'oubli en position ON du coupe batterie (voir 16 - COUPE BATTERIE) pendant la charge des batteries.*

## 20 - BLOCAGE DE LA ROTATION TOURELLE

- Mettre la broche dans l'emplacement prévu à cet effet.
- Cette broche permet lorsqu'elle est en position, de verrouiller la rotation de la tourelle.
- Elle doit être utilisée lorsque la nacelle est transportée par camion ou par un autre moyen de transport (Train, etc...)



*Ne pas oublier de l'enlever lors de l'utilisation de la nacelle.*

NOTA : Déblocage de la broche: il peut être nécessaire d'effectuer une rotation tourelle droite ou gauche afin de libérer la broche pour l'extraire de son emplacement.

## POSTE DE CONTRÔLE ET DE COMMANDE PANIER

### 21 - ARRÊT D'URGENCE

Cet interrupteur rouge en forme de champignon permet de couper tous les mouvements de la machine en cas d'anomalies ou de danger.

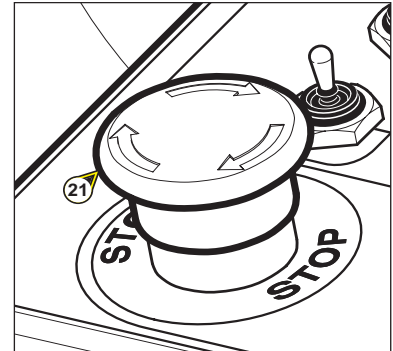
- Appuyer sur le bouton pour couper les mouvements.
- Tourner le bouton d'un quart de tour vers la droite pour réactiver l'alimentation (l'interrupteur reviendra automatiquement à sa place initiale).



*Dans tous les cas cette commande est prioritaire, sauf lorsque les mouvements se font à partir du poste de secours et de maintenance au sol.*



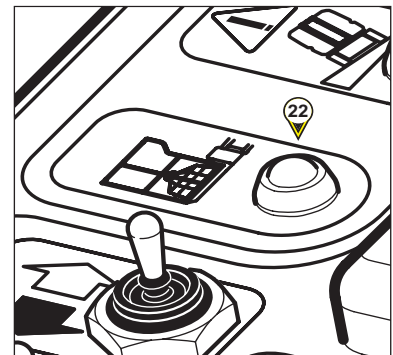
*En cas d'activation de l'arrêt d'urgence, l'arrêt des mouvements peut être brutal.*



### 22 - VOYANT DE SURCHARGE ET DÉFAUTS VARIATEUR

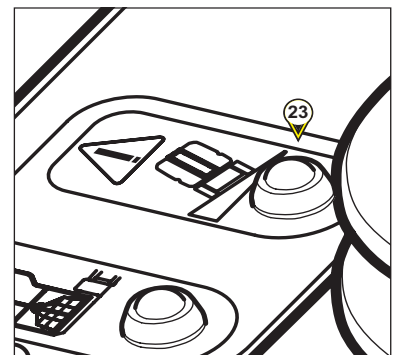
- CE VOYANT A DEUX FONCTIONS :

- ① En cas de surcharge dans le panier, la led est allumée par intermittence (Voir : FONCTIONNEMENT DE LA NACELLE - SECURITE).
- ② En cas de panne, des clignotements indiquent suivant leurs nombres, le type de défaut descellé par le variateur. (Voir : 4 - VOYANT "ENTRETIEN MACHINE" p 2-17).



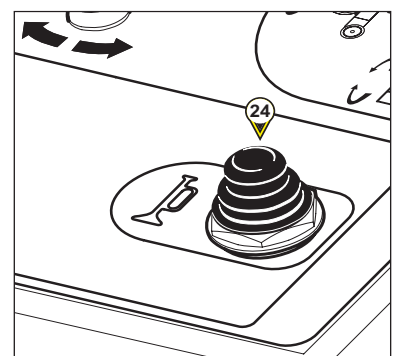
### 23 - VOYANT D'INDICATION DE DÉVERS

Lorsque la nacelle a atteint le dévers maximum autorisé la led est allumée par intermittence (Voir : FONCTIONNEMENT DE LA NACELLE - SECURITE).



### 24 - BOUTON DE COMMANDE AVERTISSEUR SONORE

- Ce bouton poussoir 24, lorsqu'il est pressé, active l'avertisseur sonore 19 situé sur la tourelle.



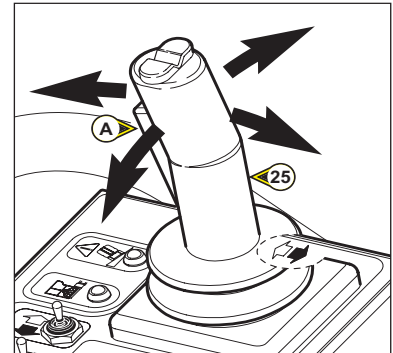
## 25 - MANIPULATEUR

NOTA : Ce manipulateur est à commande progressive, cela permet une grande précision d'approche. Le maniement doit se faire en souplesse et sans à-coups.



### GACHETTE DE SECURITE

- La gachette repère A du manipulateur 25 doit être continuellement enfoncée pour exécuter des mouvements à partir du boîtier de commande de la nacelle.

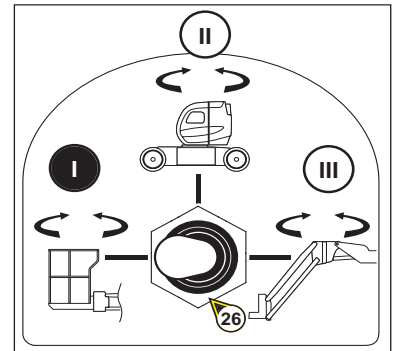


## 26 - CONTACTEUR DE SÉLECTION DE ROTATION

Ce contacteur 26 est à trois positions. Basculer en fonctions des mouvements souhaités et actionner ensuite le manipulateur 25.

### ROTATION DU PANIER

- Basculer le contacteur 26 vers la gauche (position I).
- Incliner (vers la droite) ou (vers la gauche) le manipulateur 25 pour respectivement orienter à droite ou à gauche.

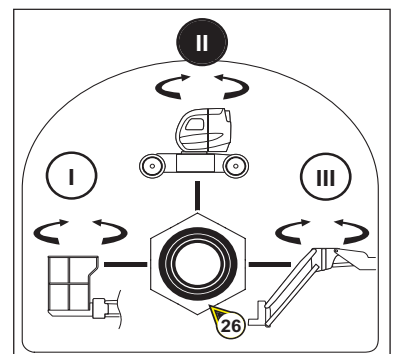


### ROTATION DE LA TOURELLE

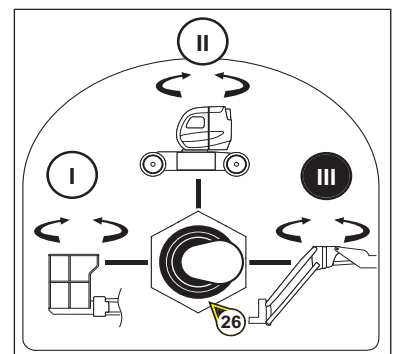
- Basculer le contacteur 26 à la verticale (position II).
- Incliner (vers la droite) ou (vers la gauche) le manipulateur 25 pour respectivement orienter à droite ou à gauche.

### ROTATION DU JIB ROTATIF (NACELLES 3D)

- Basculer le contacteur 26 vers la droite (position III).
- Incliner (vers la droite) ou (vers la gauche) le manipulateur 25 pour respectivement orienter à droite ou à gauche.



Vérifier avant d'effectuer toutes manœuvres de rotation qu'il y a suffisamment d'espace entre la nacelle ou la tourelle et les murs et installations diverses.





## **27 - 28 - 29 - 30 - 31 - 32 - CONTACTEUR DE SÉLECTION DE MOUVEMENTS**

### **27 INCLINAISON DU PANIER**

- Sélectionner le mouvement avec une impulsion sur le bouton 27, le mouvement reste sélectionné tant que la led est allumée (8 secondes).
- Pousser(vers l'avant) ou tirer(vers l'arrière) le manipulateur 25 pour respectivement monter ou descendre.

NOTA: Le mouvement d'inclinaison panier est possible uniquement lorsque la machine est en position transport (voir UTILISATION DE LA NACELLE).

### **28 LEVAGE / DESCENTE DU PENDULAIRE**

- Sélectionner le mouvement avec une impulsion sur le bouton 28, le mouvement reste sélectionné tant que la led est allumée (8 secondes).
- Pousser(vers l'avant) ou tirer(vers l'arrière) le manipulateur 25 pour respectivement monter ou descendre.

### **29 SORTIE / RENTRÉE DU TÉLESCOPE**

- Sélectionner le mouvement avec une impulsion sur le bouton 29, le mouvement reste sélectionné tant que la led est allumée (8 secondes).
- Pousser(vers l'avant) ou tirer(vers l'arrière) le manipulateur 25 pour respectivement rentrer ou sortir .

### **30 LEVAGE / DESCENTE DU BRAS SUPÉRIEUR**

- Sélectionner le mouvement avec une impulsion sur le bouton 30, le mouvement reste sélectionné tant que la led est allumée (8 secondes).
- Pousser(vers l'avant) ou tirer(vers l'arrière) le manipulateur 25 pour respectivement monter ou descendre.

### **31 LEVAGE / DESCENTE DES BRAS INFÉRIEURS**

- Sélectionner le mouvement avec une impulsion sur le bouton 31, le mouvement reste sélectionné tant que la led est allumée (8 secondes).
- Pousser(vers l'avant) ou tirer(vers l'arrière) le manipulateur 25 pour respectivement monter ou descendre.

### **32 TRANSLATION AVANT / ARRIÈRE**

- Sélectionner le mouvement avec une impulsion sur le bouton 32 (Voir NOTA pour le bouton B), le mouvement reste sélectionné tant que la led est allumée (8 secondes).
- Pousser(vers l'avant) ou tirer (vers l'arrière) le manipulateur 25 pour respectivement avancer ou reculer.

#### **DIRECTION:**

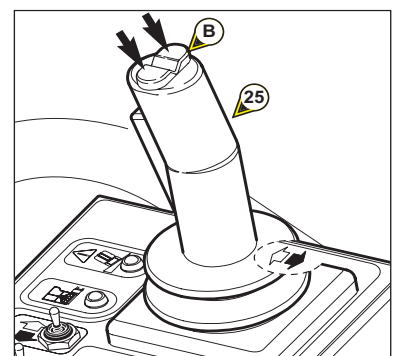
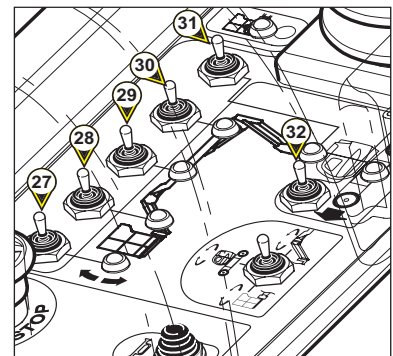
#### **- POUR BRAQUER VERS LA DROITE OU VERS LA GAUCHE SANS MOUVEMENT DE TRANSLATION:**

- Sélectionner la direction en appuyant sur le bouton B du manipulateur 25 (pression maintenue) à droite ou à gauche du bouton pour aller respectivement vers la droite ou vers la gauche.

#### **- POUR BRAQUER VERS LA DROITE OU VERS LA GAUCHE AVEC UN MOUVEMENT DE TRANSLATION:**

- Sélectionner la direction en appuyant sur le bouton B du manipulateur 25 (pression maintenue) à droite ou à gauche du bouton pour aller respectivement vers la droite ou vers la gauche.
- Pousser (vers l'avant) ou tirer (vers l'arrière) le manipulateur 25 pour respectivement avancer ou reculer en braquant les roues.

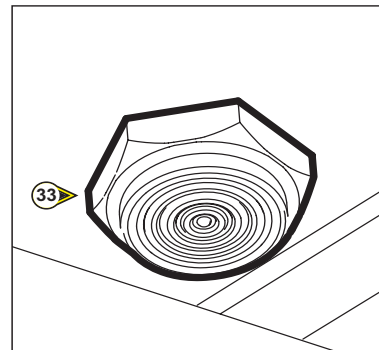
NOTA: Une impulsion sur le bouton B du manipulateur sélectionne également le mouvement de translation, le mouvement reste sélectionné tant que la led (idem contacteur 32) est allumée (8 secondes).



### **33 - VIBREUR SONORE**

- Ce vibreur sonore s'active lorsque la machine se retrouve dans les deux situations critiques suivantes:

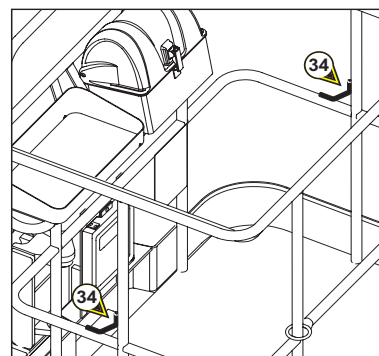
- **DEVERS** : SONNERIE INTERMITTENTE (Voir : FONCTIONNEMENT DE LA NACELLE - SECURITE).
- **SURCHARGE** : SONNERIE CONTINUE (Voir : FONCTIONNEMENT DE LA NACELLE - SECURITE).



### **34 - POINTS D'ACCROCHAGE DES HARNAIS DE SÉCURITÉ**

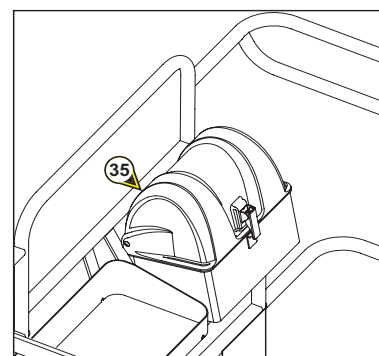
- Ces points d'accrochage sont à utiliser pour fixer les harnais lorsque les utilisateurs sont dans le panier.

NOTA: Voir chapitre 1 - "INSTRUCTIONS ET CONSIGNES DE SECURITE".



### **35 - CARTER DE PROTECTION PUPITRE**

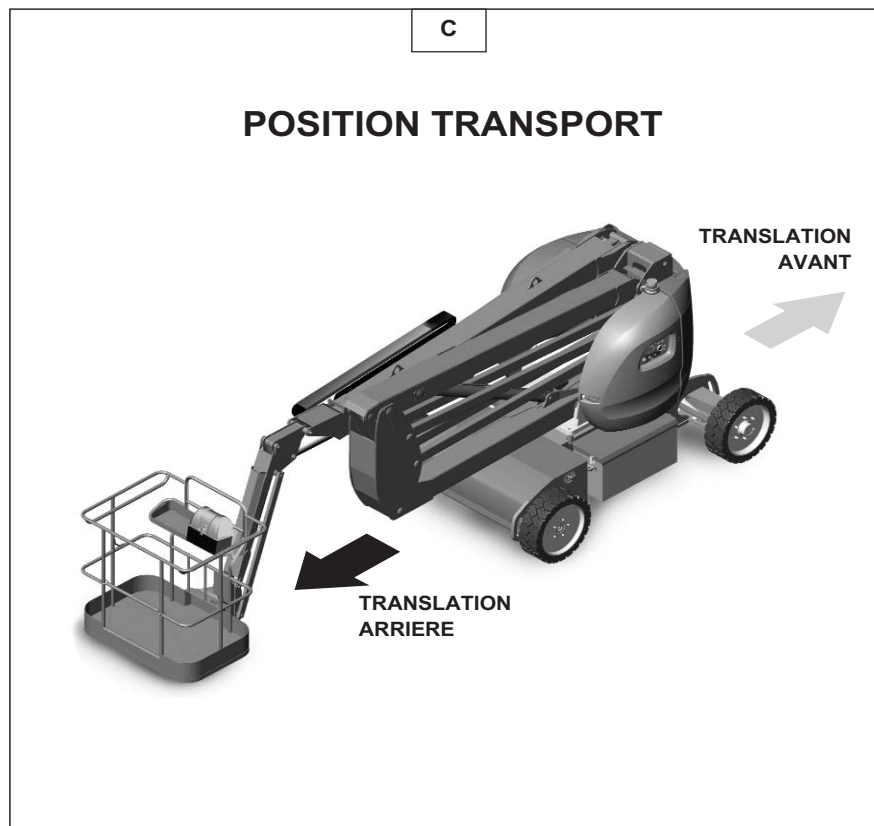
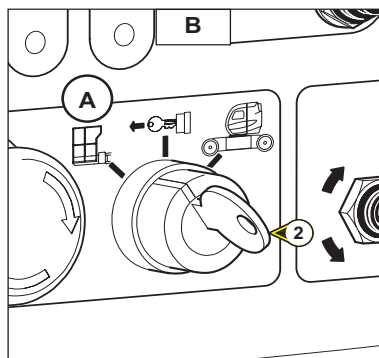
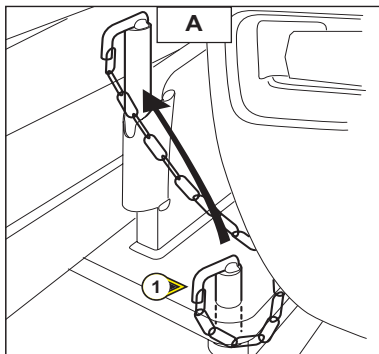
Ce carter escamotable permet, une fois rabattu, de protéger le pupitre des intempéries et des projections de travaux divers.



*Après chaque journée d'utilisation de la nacelle ou pendant un travail avec risques de projection, refermer le carter de protection.*



## UTILISATION DE LA NACELLE



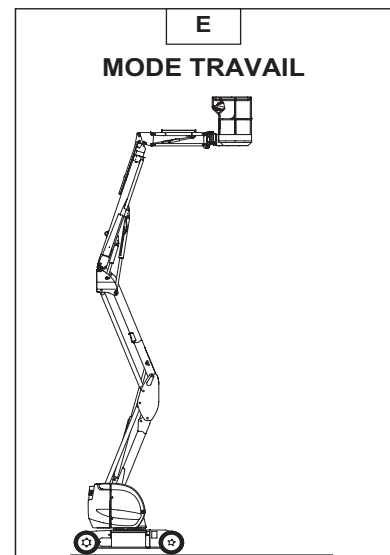
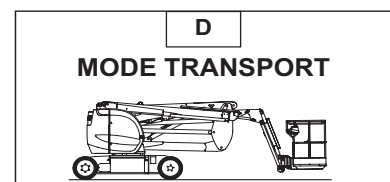
### DÉPLACEMENT MODE TRANSPORT / MODE TRAVAIL

Avant le déplacement et l'utilisation de la machine, enlever le blocage 1 de la tourelle (voir Fig. A).

Le contacteur 2 (Fig. B) doit se trouver dans la position A (transfert des commandes sur le pupitre panier).

La nacelle a deux mode de déplacements distincts : le mode transport (Fig. D) et le mode travail (Fig. E) (sens d'avancement (Fig. C)).

- **Mode transport:** les bras de la nacelle sont en position basse. Ce mode permet de se déplacer à grande vitesse et d'évoluer au delà du dévers (Voir chapitre : CARACTERISTIQUES) de la machine (Fig. D) .
- **Mode travail:** Un ou plusieurs bras de la nacelle sont levés et / ou le télescope est sorti. Dans ce mode, les translations se font en petite vitesse, les sécurités pour le dévers et la surcharge sont actives (Fig. E).



*Pas de déplacements sur des terrains avec des pentes supérieures au dévers autorisés (Voir chapitre : CARACTERISTIQUES) ou des déformations susceptibles de faire basculer la nacelle ou avec la flèche au-dessus de l'horizontal lorsque la machine est sur une surface instable.*



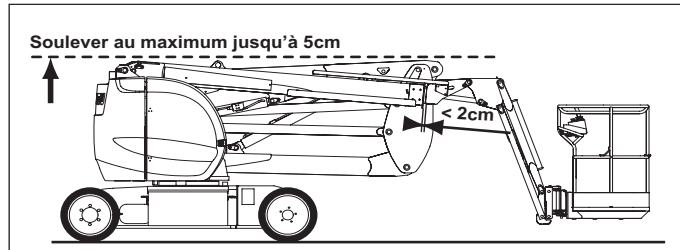
*Avant de conduire la nacelle, assurez vous que le poste de commande panier soit bien au dessus des roues motrices; si celui-ci est au dessus des roues directrices, les commandes seront inversées par rapport au sens de la machine.*

## **LIMITE MODE VITESSE TRANSPORT / MODE VITESSE TRAVAIL**

Le pendulaire peut monter ou descendre en mode vitesse transport avec le télescope rentré.

### **Précisions sur le passage de vitesse transport en vitesse travail:**

Sortie du télescope inférieure à 2 cm et bras inférieurs sur butée (< 5 cm d'élévation); au delà de l'une ou l'autre de ces valeurs, la nacelle passe en mode vitesse travail.



## **MISE EN PLACE SUR LE LIEU DE TRAVAIL ET LEVAGE**

La nacelle a été conçue pour travailler sur un sol plat et horizontal, il est important de dégager l'espace où la nacelle doit évoluer.



**Prendre connaissance des instruments du poste de secours et de maintenance au sol et panier décrits dans les pages précédentes en particulier des avertissements spécifiant les risques à exécuter certaines manœuvres.**

- Amener la nacelle sur le lieu de travail.
- Si besoin, charger le matériel et les fournitures, répartir la charge uniformément (ranger de façon à ne pas gêner l'utilisateur, et à éviter les chutes éventuelles).
- Monter dans le panier.



*Le port d'un casque de sécurité et d'un harnais sont fortement recommandés.*



*Lors des manoeuvres de la nacelle (Levage, rotation...), regarder autour et au dessus de vous. Porter l'attention en particulier sur les câbles électriques et tous les objets pouvant se trouver dans l'aire d'évolution de la nacelle.*

## **DESCENTE**

Lorsque le travail est terminé : Rentrer le télescope puis descendre les bras afin d'amener la nacelle en position transport.



*Faire attention aux personnes présentes au sol au moment de la descente*

## **ARRÊT DE LA NACELLE**

Lorsque la nacelle n'est pas utilisée, couper l'alimentation électrique en positionnant le contacteur à clé en position neutre (voir 2 - CONTACTEUR A CLÉ).

En fin de journée : Procéder à la recharge de la batterie si besoin (Voir chapitre "PERIODICITE DE MAINTENANCE").



*Toujours placer le coupe batterie en position OFF lorsque vous n'utilisez plus la nacelle.*

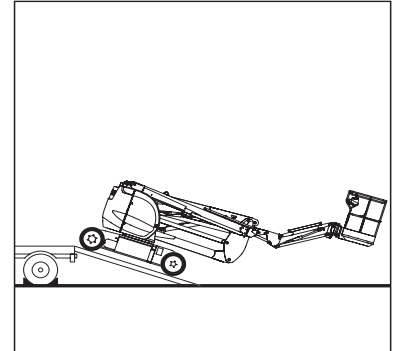
## CHARGEMENT / DÉCHARGEMENT DE LA NACELLE



Vérifier la bonne application des instructions de sécurité liées au plateau de transport avant le chargement de la nacelle, et s'assurer que le chauffeur du moyen de transport est informé des caractéristiques dimensionnelles et de la masse de la nacelle (Voir chapitre : CARACTERISTIQUES).

Lors du chargement sur un plateau, la nacelle doit se trouver en position transport:

- Contrepoids face à la rampe (contrepoids au dessus des roues directrices de la nacelle) (Voir 1 - INSTRUCTIONS ET CONSIGNES DE SÉCURITÉ; chapitre AUTOCOLLANTS DE SECURITE; repères 1 et 2).
- Bras supérieur sur sa butée
- Bras inférieur et intermédiaire en position basse
- Télescope rentré
- Il est possible de lever le pendulaire pour ne pas toucher le sol, mais il est déconseillé d'effectuer un mouvement de translation avec le panier excessivement levé, maintenir celui-ci en position la plus basse possible pendant les manœuvres (danger de chutes ou de chocs, voir 1 - INSTRUCTIONS ET CONSIGNES DE SÉCURITÉ; chapitre INSTRUCTIONS DE CONDUITE).
- Bloquer la tourelle.



S'assurer que le plateau a des dimensions et une capacité de charge suffisantes pour transporter la nacelle. Vérifier également la pression de contact au sol admissible du plateau par rapport à la nacelle.

### CHARGEMENT

- Bloquer les roues du plateau de transport Rep. 1 (Fig A).
- Fixer les rampes de chargement au plateau de manière à obtenir l'angle le plus faible possible pour monter la nacelle.

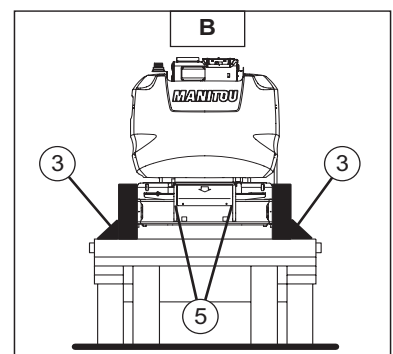
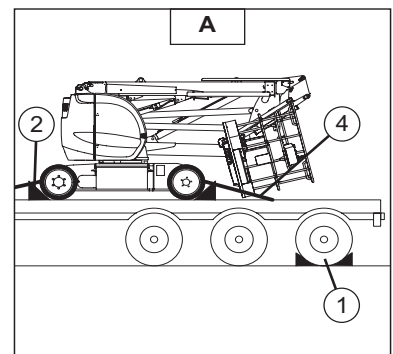
NOTA: La machine est représentée avec un encombrement réduit (panier complètement replié) (Fig A).

### PROCÉDURE POUR REPLIER LA NACELLE

- Effectuer une rotation à gauche jusqu'en butée du panier.
- Lever le bras supérieur.
- Activer le mouvement d'inclinaison panier pour replier le panier sous le bras supérieur.
- Descendre le bras supérieur, attention de ne pas heurter le panier sur le sol.
- Activer le mouvement d'inclinaison panier une nouvelle fois pour replier au maximum le panier sous le bras supérieur.
- Activer le mouvement de rotation tourelle vers la droite pour que la largeur hors tout ne dépasse pas la largeur du châssis.

### ARRIMER LA NACELLE

- Fixer les cales au plateau à l'avant et à l'arrière de chaque pneumatique de la nacelle Rep. 2 (Fig A).
- Fixer également les cales au plateau sur le côté intérieur ou extérieur de chaque pneumatique Rep. 3 (Fig A).
- Arrimer la nacelle sur le plateau de transport avec des cordages suffisamment résistants Rep. 4 (Fig A), à l'avant comme à l'arrière en passant les cordages dans les anneaux d'élingage Rep. 5 (Fig B).





## DÉCHARGEMENT



Ne jamais **descendre d'un camion en marche avant (contreponds vers l'avant au dessus des roues directrices)**, la faible adhérence des roues arrières rend le freinage moins performant.



Veillez à adapter la vitesse de translation de la nacelle en contrôlant cette vitesse avec le manipulateur de translation.

## PROCEDURE DE SAUVETAGE

Ce paragraphe décrit les procédures à suivre, les commandes à utiliser en cas de problème (nacelle en panne ou personne bloquée dans le panier) pendant le fonctionnement de la nacelle.

A la prise en main de la machine et régulièrement ensuite, le déroulement de cette procédure doit être lu et compris par l'opérateur et toutes les personnes dont les responsabilités sont centrées sur des activités en contact avec la machine.

### **EN CAS DE MALAISE DE L'UTILISATEUR**

Dans le cas où l'utilisateur serait pris d'un malaise ou se trouverait dans l'incapacité de manœuvrer, la personne présente au sol peut reprendre les commandes de la nacelle à partir du poste de secours et de maintenance au sol.

Suivre les instructions ci-dessous.

- Basculer le contacteur à clé 1 (Fig. A) sur le pupitre poste de secours et de maintenance au sol en position C, afin de récupérer la commande des mouvements de la nacelle.
- Procéder à la descente de la nacelle.



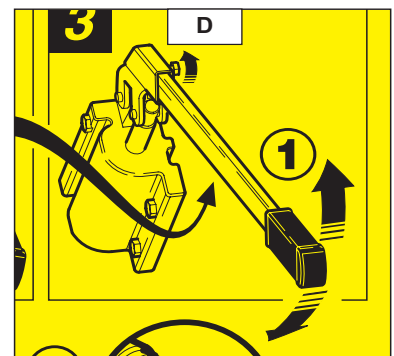
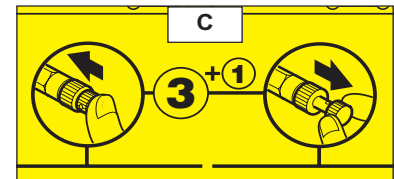
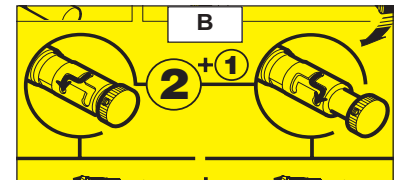
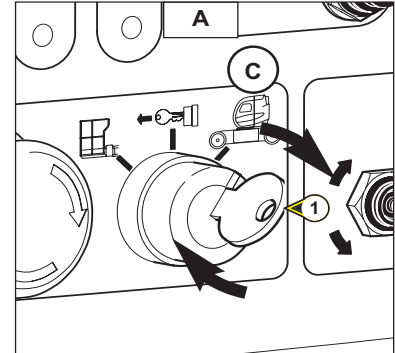
*Attention aux constructions ou aux objets pouvant se trouver sous la nacelle.*

### **EN CAS D'ACCIDENT OU DE PANNE**

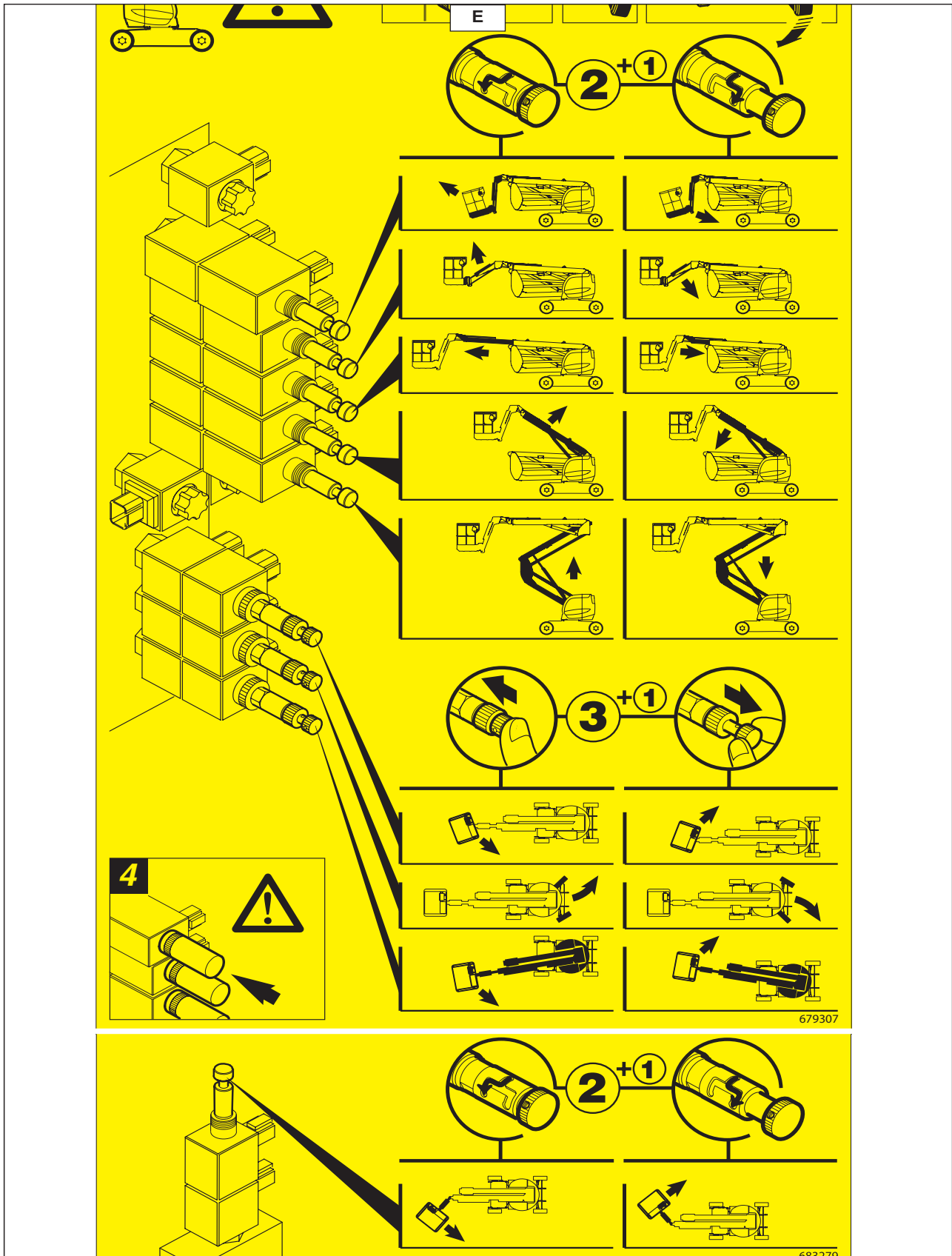
Evacuer les personnes se trouvant dans le panier.

Lorsque se produit un accident ou une panne rendant inutilisable les boîtiers de commande électrique, la machine est pourvue de systèmes pour exécuter manuellement tous les mouvements.

- Ouvrir le capot droit de la tourelle.
- Pour exécuter un des mouvements de la nacelle, vous devez indexer le bouton en le tirant ou le poussant (Fig. B) OU appuyer ou tirer sur le poussoir (Fig. C) d'un des éléments du distributeur (schéma E page 2 - 26) et pomper simultanément (Fig. D).



Ci-dessous schéma des fonctions du distributeur.



679307

683279

## PROCÉDURE DE MISE EN ROUE LIBRE



*La nacelle ne peut être tractée que sur une courte distance, obligatoirement par un engin ayant une puissance de freinage importante afin de la retenir et par une barre de liaison entre les deux engins.*

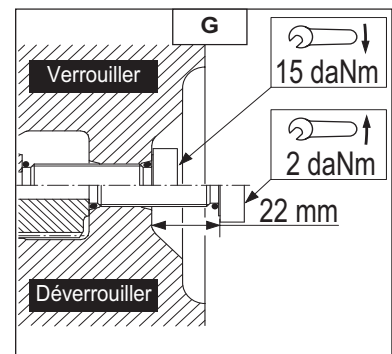
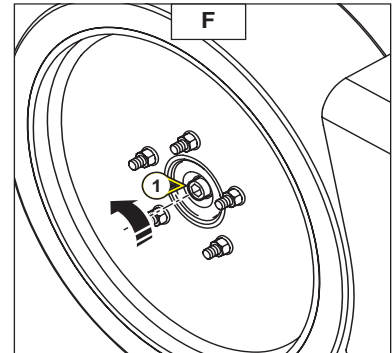
- Pour effectuer la mise en roue libre de la nacelle, celle-ci ne doit pas être soumise à des contraintes de translation dues à une pente. Les roues doivent pouvoir tourner librement.
- Soulever si possible, la nacelle pour décoller les roues motrices afin de faciliter l'opération
- Desserrer la vis 1 (fig. F), 22 mm du bord sur chaque roue jusqu'à venir au point dur sans forcer (2 daNm), voir (fig. G).
- La machine peut être remorquée.



*Attention de ne pas desserrer la vis de plus de 22 mm, risque de rupture et de dommages importants du réducteur.  
En cas de doute, consulter votre concessionnaire.*

## REPOSE

- Faire tourner la roue doucement de gauche à droite pour réarmer l'engrenage en resserrant les vis 1 (fig. F), attention au couple de serrage (15 daNm).









# **3 - MAINTENANCE**





## TABLES DES MATIÈRES

<b><i>PIÈCES RECHANGE ET ÉQUIPEMENTS D'ORIGINE MANITOU</i></b>	<b><i>3 - 5</i></b>
<b><i>ÉLÉMENT FILTRANT</i></b>	<b><i>3 - 7</i></b>
<b><i>LUBRIFIANTS</i></b>	<b><i>3 - 7</i></b>
<b><i>TABLEAU D'ENTRETIEN</i></b>	<b><i>3 - 9</i></b>
<b><i>A - TOUS LES JOURS OU TOUTES LES 5 HEURES DE MARCHÉ</i></b>	<b><i>3 - 10</i></b>
<b><i>B - TOUTES LES 50 HEURES DE MARCHÉ</i></b>	<b><i>3 - 13</i></b>
<b><i>C - TOUTES LES 100 HEURES DE MARCHÉ</i></b>	<b><i>3 - 15</i></b>
<b><i>D - MAINTENANCE OCCASIONNELLE</i></b>	<b><i>3 - 20</i></b>





## **PIÈCES RECHANGE ET ÉQUIPEMENTS D'ORIGINE MANITOU**

**L'ENTRETIEN DE NOS NACELLES DOIT ÊTRE IMPÉRATIVEMENT RÉALISÉ  
AVEC DES PIÈCES D'ORIGINE MANITOU.**

### ***EN AUTORISANT L'UTILISATION DE PIÈCES NON D'ORIGINE MANITOU,***

**VOUS RISQUEZ**

- Juridiquement d'engager votre responsabilité en cas d'accident.
- Techniquement d'engendrer des défaillances de fonctionnement ou de réduire la durée de vie de la nacelle.

**L'UTILISATION DE PIÈCES CONTREFAITES OU DE COMPOSANTS NON HOMOLOGUÉS PAR LE FABRICANT,  
FAIT PERDRE LE BÉNÉFICE DE LA GARANTIE CONTRACTUELLE.**

### ***EN UTILISANT LES PIÈCES D'ORIGINE MANITOU DANS LES OPÉRATIONS DE MAINTENANCE,***

**VOUS PROFITEZ  
D'UN SAVOIR-FAIRE**

**PAR SON RÉSEAU, MANITOU APORTE À L'UTILISATEUR,**

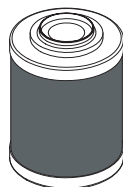
- Le savoir-faire et la compétence.
- La garantie de la qualité des travaux réalisés.
- Des composants de remplacement d'origine.
- Une aide à la maintenance préventive.
- Une aide efficace au diagnostic.
- Des améliorations dues au retour d'expérience.
- La formation du personnel exploitant.
- Seul le réseau MANITOU connaît en détail la conception de la nacelle et a donc les meilleures capacités techniques pour en assurer la maintenance.

**LES PIÈCES DE RECHANGE D'ORIGINE SONT EXCLUSIVEMENT DISTRIBUÉES PAR MANITOU  
ET LE RÉSEAU DES CONCESSIONNAIRES.**

La liste du réseau des concessionnaires est disponible sur le site MANITOU [www.manitou.com](http://www.manitou.com)



## ELÉMENT FILTRANT



1

DÉSIGNATION	RÉFÉRENCE	REMPACER
1 - Cartouche filtre à huile retour hydraulique	599004	100 H

## LUBRIFIANTS

ORGANES A LUBRIFIER	CAPACITÉ	PRÉCONISATION	CONDITIONNEMENT	RÉFÉRENCE
RÉSERVOIR À HUILE HYDRAULIQUE	12 Litres	Huile MANITOU HYDRAULIQUE ISO 46	20 L. 55 L. 209 L.	582 297 546 108 546 109
MOTEUR DE ROUE (chaque)	0.8 Litre	Huile SHELL SPIRAX A80W90	2 L. 20 L. 55 L.	499 237 546 330 546 221
REDUCTEUR-FREIN DU MOTO- REDUCTEUR DE TOURELLE	1.5 Litres			
GRAISSAGE GENERAL GRAISSAGE COURONNE TOURELLE DES CHEMINS DE ROULEMENTS		Graisse MANITOU Haute performance	Cartouche 400 Gr.	479 330
LUBRIFICATION DES DENTURES COURONNE TOURELLE		Huile SHELL MALLEUS GL 205	Aérosol	545 834







## TABLEAU D'ENTRETIEN

<b>A = RÉGLER</b>	<b>N = NETTOYER</b>
<b>C = CONTRÔLER</b>	<b>P = PURGER</b>
<b>Ch = CHARGER</b>	<b>R = REMPLACER</b>
<b>D = DÉTARTREUR</b>	<b>V = VIDANGER</b>
<b>G = GRAISSER</b>	

Après les 50 premières heures	Jour ou 5 heu- res	50 heures ou 6 mois*	100 heures ou 1 an*	200 heures ou 2 an*
--	-----------------------------	-------------------------------	------------------------------	------------------------------

### TRANSMISSION

Huile des réducteurs des roues arrière			V/R	◀◀	PAGE 3-16
--	--	--	-----	----	--------------

### PNEUMATIQUES

Serrage des écrous de roues		C	◀◀	◀◀	3-14
État des roues et des pneumatiques			C**	◀◀	

### HYDRAULIQUE

Cartouche du filtre à huile retour hydraulique	R	◀◀	◀◀	R	◀◀	3-17
Cartouche du filtre à huile hydraulique auxiliaire						
Niveau de l'huile hydraulique		C	◀◀	◀◀	◀◀	3-11
Huile hydraulique				V/R	◀◀	3-17
Crépine du circuit hydraulique				N	◀◀	3-17
Pompe de sauvetage		C	◀◀	◀◀	◀◀	3-14
Réducteur-frein du moto-réducteur de tourelle				V/R	◀◀	3-18

### ÉLECTRICITÉ

Charge des batteries		C	◀◀	◀◀	◀◀	3-10
Batteries		Ch	◀◀	◀◀	◀◀	3-10
Densité de l'électrolyte de la batterie		C	◀◀	◀◀	◀◀	3-11
Niveau de l'électrolyte de la batterie		C	◀◀	◀◀	◀◀	3-11
Serrage des câbles électriques de puissance			C	◀◀	◀◀	3-14
Remplacer les batteries						3-19
Bacs à batteries		V	◀◀	◀◀	◀◀	3-12
Etat des soufflets de manipulateurs		C	◀◀	◀◀	◀◀	3-12

### CHÂSSIS

Couronne d'orientation tourelle				G	◀◀	3-15
Serrage des vis de la couronne d'orientation tourelle	C	◀◀	◀◀	C	◀◀	3-15
Axes			G	◀◀	◀◀	3-13
Pivots de direction						
Roulements de direction						
Glissières des ciseaux						

### STRUCTURE DE LEVAGE

Bras			G	◀◀	◀◀	3-13
Mât						
Calage du télescope						
Surcharge et rotation panier						
Serrage des boulons du moteur rotation tourelle				C	◀◀	3-18

### ÉLÉMENTS DE SÉCURITÉ

Capteurs de position des bras		C**	◀◀	◀◀	◀◀	3-12
Capteur de dévers		C**	◀◀	◀◀	◀◀	3-12
Capteur de surcharge			C**	◀◀	◀◀	3-18
Adhésif de la machine		C**	◀◀	◀◀	◀◀	3-12

\*: Au premier terme atteint.

\*\* : Consulter votre concessionnaire

## A - TOUS LES JOURS OU TOUTES LES 5 HEURES DE MARCHÉ

### A1 - CHARGE DES BATTERIES

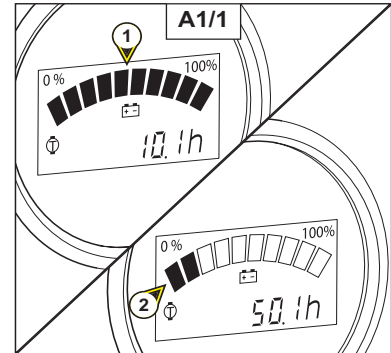
#### CONTRÔLER

L'autonomie de la nacelle est de 5 heures effectives, les batteries à pleine charge.

Lorsque toutes les barres 1 (Fig. A1/1) sont noircies, cela indique que les batteries sont chargées au maximum.

- Lors de l'utilisation de la nacelle, le nombre de barre indique le niveau de charge des batteries.
- Lorsqu'il reste deux barres 2 (Fig. A1/1) de noircies, cela indique que les batteries sont déchargées à 80 % d'où la nécessité de procéder à la recharge des batteries.

NOTA: On ne doit pas descendre en dessous du seuil de 20% de charge des batteries, pour éviter leur rapide détérioration irréversible.



### A2 - BATTERIES

#### CHARGER

- La nacelle est équipée d'un chargeur électrique situé sous le capot des moteurs de roues.

#### UTILISATION DU CHARGEUR.

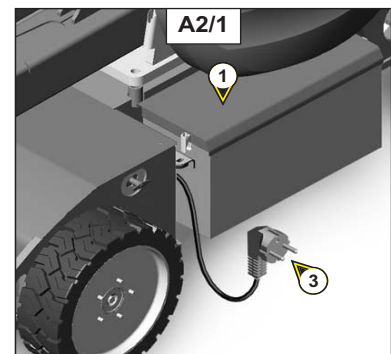


*Recharger les batteries dans un local ventilé afin d'éliminer les risques d'explosions et où il est formellement interdit de fumer.*

- Enlever les capots batteries 1 (Fig. A2/1) pendant toute la durée de la charge.
- Couper l'alimentation de la nacelle à l'aide du coupe batterie 2 (Fig. A2/2).
- Ne pas déposer d'objets métalliques sur les batteries (risque de court-circuit).
- Ne pas enlever les bouchons.
- Ne pas recharger les batteries si la température de l'électrolyte est supérieure à 40°C, laisser refroidir d'abord.
- Brancher sur le secteur la rallonge 3 (Fig. A2/1).



*L'avertisseur s'activera en cas d'oubli en position ON du coupe batterie pendant la charge des batteries.*

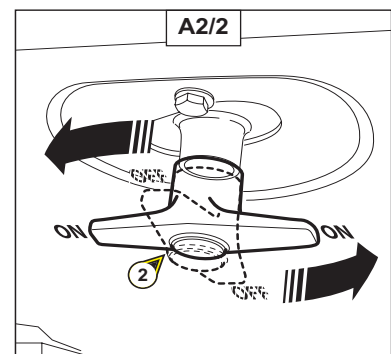


NOTA : Il faut 10 heures de charge pour des batteries standard déchargées de 70 à 80 %.

Lorsque les batteries sont chargées :

- Débrancher la rallonge 3 (Fig. A2/1) et la remettre à sa place.
- Fermer les capots batterie 1 (Fig. A2/1).
- Remettre l'alimentation de la nacelle à l'aide du coupe batterie 2 (Fig. A2/2).

NOTA : Le chargeur a été réglé en usine avec le câble dont il est équipé. En cas de remplacement de celui-ci, veiller à remettre un câble de même section et de même longueur.





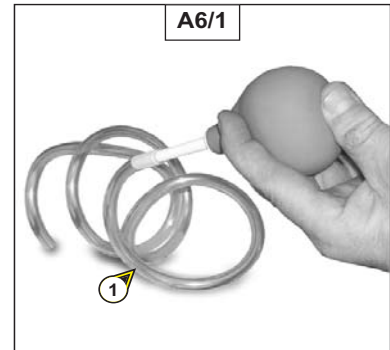
## **A6 - BACS A BATTERIES**

**VIDANGER**

- Arrêter la nacelle.
- Enlever les capots batteries.
- Vérifier la présence d'eau dans les bacs à batteries en branchant la poire d'aspiration 1 (Fig. A6/1) sur le tuyau 2 (Fig. A6/2).
- Vidanger l'eau présente dans les bacs.



*La présence d'eau dans les bacs entraînera la détérioration des batteries en provoquant un court-circuit au niveau des bornes plus et moins. Se débarrasser de l'eau souillée (électrolyte+eau) de manière écologique.*



## **A7 - ÉTAT DES SOUFFLETS DE MANIPULATEURS**

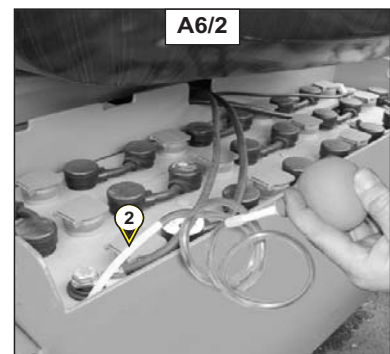
**CONTRÔLER**

- Arrêter la nacelle.

Pour cette opération, monter dans le panier.

- Vérifier le bon état des soufflets en caoutchouc 1 (Fig. A7/1) des manipulateurs, en les actionnant comme pour effectuer un mouvement.

*Les soufflets ne doivent pas présenter de craquelures, de fissures avec risques d'infiltrations d'eau nuisant au bon fonctionnement de la machine.*



## **A8 - CAPTEURS DE POSITION DES BRAS**

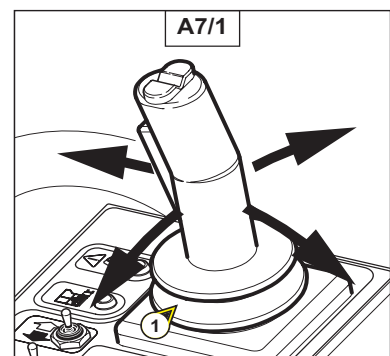
**CONTRÔLER**

Pour cette opération, replier les bras en position transport.

- Faire une translation en vitesse transport.
- Lever les bras ou sortir le télescope.
- Avancer
- La nacelle doit passer en vitesse travail.



*En cas de dysfonctionnement, interdire l'usage de la nacelle. Consulter votre concessionnaire.*



## **A9 - CAPTEUR DE DÉVERS**

**CONTRÔLER**

Test du capteur (Voir : 2 - DESCRIPTION : INSTRUMENTS DE CONTROLE ET DE COMMANDE, repère 19)



*En cas de dysfonctionnement, interdire l'usage de la nacelle. Consulter votre concessionnaire.*

## **A10 - ADHÉSIFS DE LA MACHINE**

**CONTRÔLER**

**(CONSULTER VOTRE CONCESSIONNAIRE)**

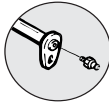
## B - TOUTES LES 50 HEURES DE MARCHÉ

### B1 - AXES

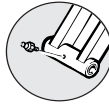
#### GRAISSER

- Nettoyer, puis graisser les points suivants avec de la graisse, (Voir chapitre "LUBRIFIANTS") et enlever le surplus.

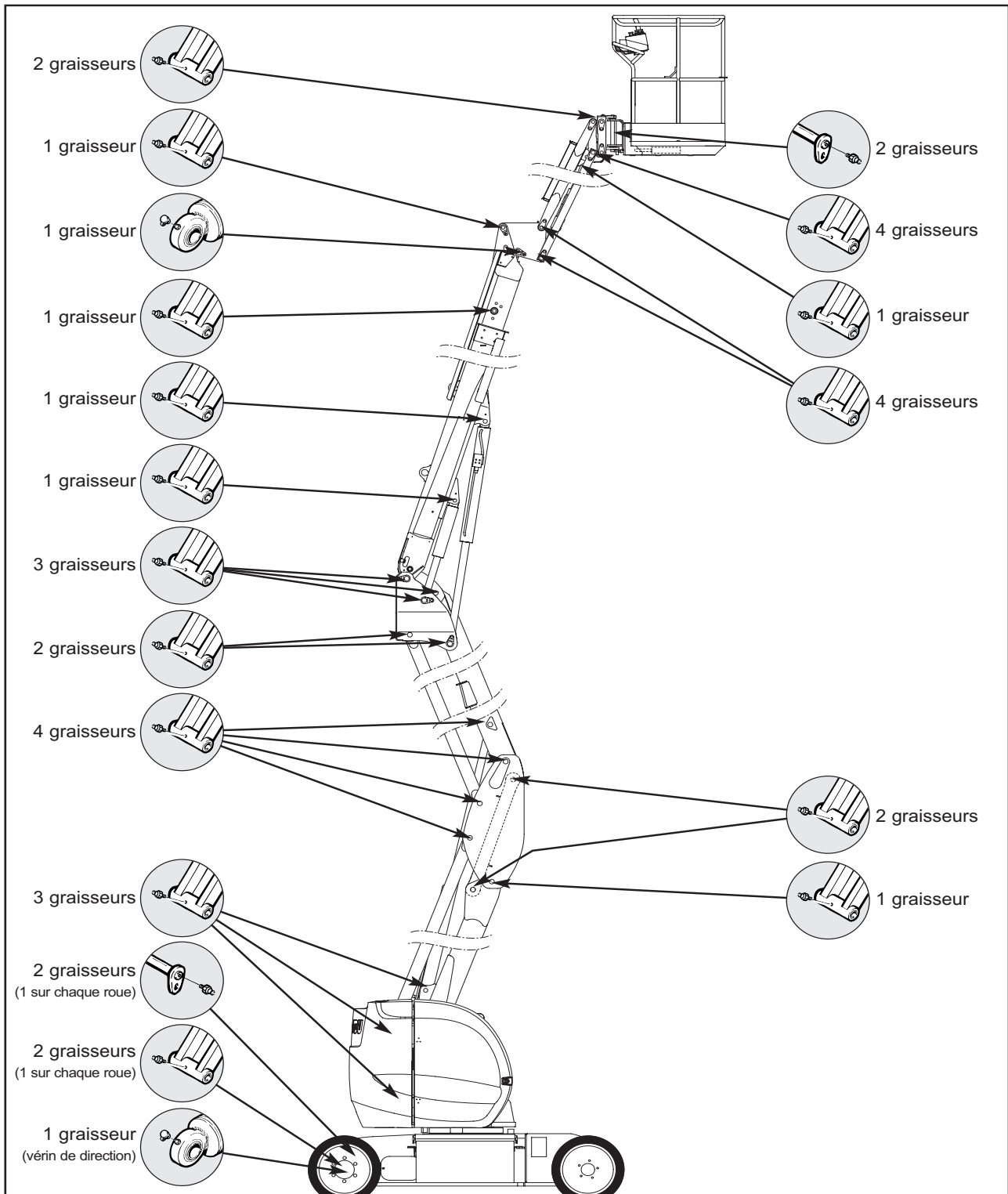
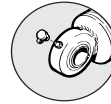
Légende : Arrêt d'axe



Moyeu



Rotule



**B2 - SERRAGE DES ÉCROUS DE ROUES**

**CONTRÔLER**

- Contrôler le serrage des écrous de roues (Fig. B2).

La non application de cette consigne peut entraîner la détérioration et la rupture des goujons de roues ainsi que la déformation des roues.

<b>B2</b>	
COUPLE DE SERRAGE DES ECROUS DE ROUES	
ROUES AVANT	34 daN/m ± 15%
ROUES ARRIERE	22 daN/m ± 10%

**B3 - POMPE DE SECOURS**

**CONTRÔLER**

- Arrêter la nacelle.

- Vérifier le bon fonctionnement de la pompe de secours (Voir : 2 - DESCRIPTION : PROCEDURE DE SAUVETAGE)  
- Effectuer un mouvement de descente de bras (exemple...)

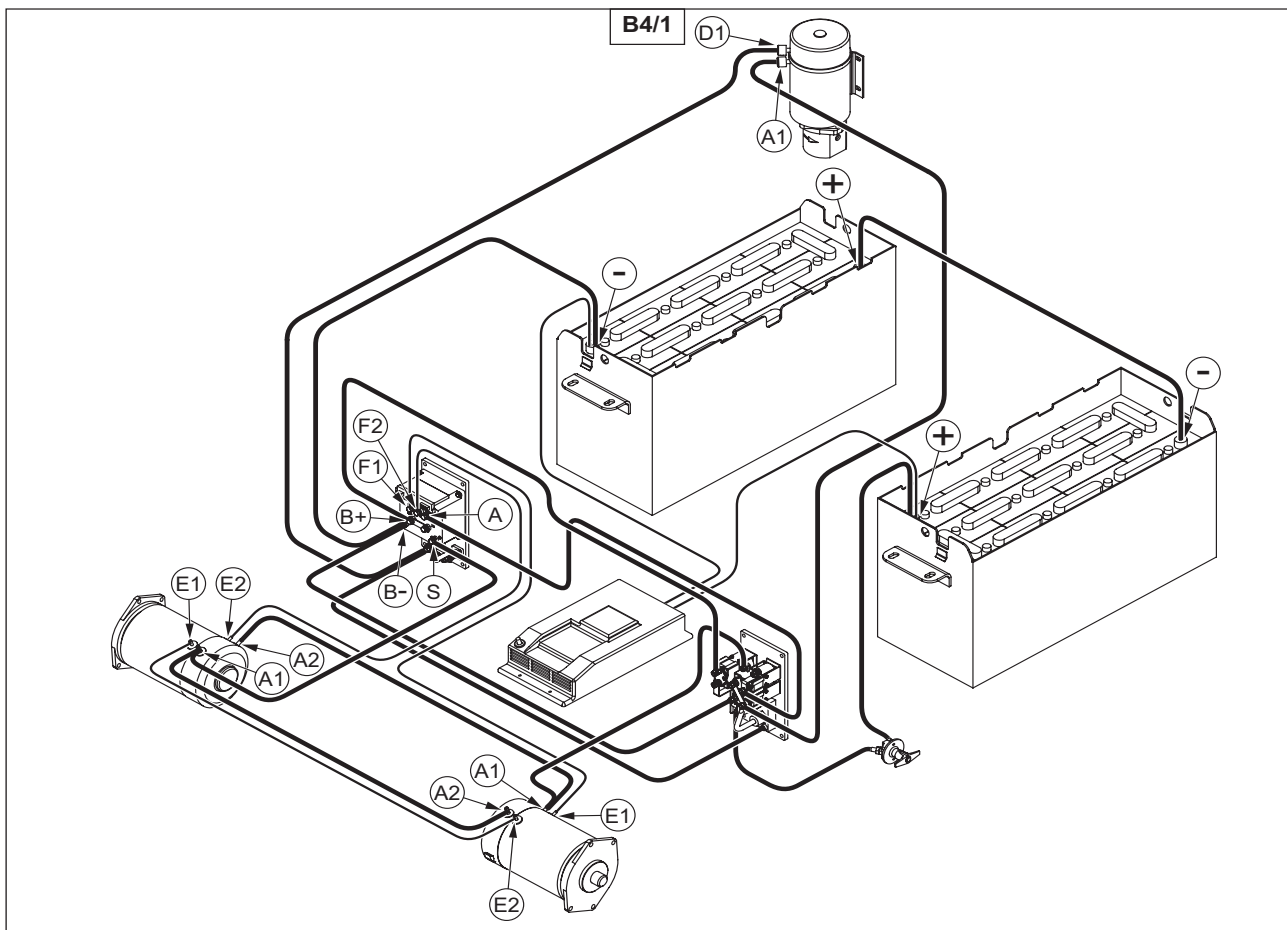


*En aucun cas vous ne devez utiliser la nacelle si la pompe ne fonctionne pas.*

**B4- SERRAGE DES CABLES ÉLECTRIQUES DE PUISSANCE**

**CONTRÔLER**

Contrôler le serrage des connecteurs et des divers composants du faisceau de puissance (Fig. B4/1).

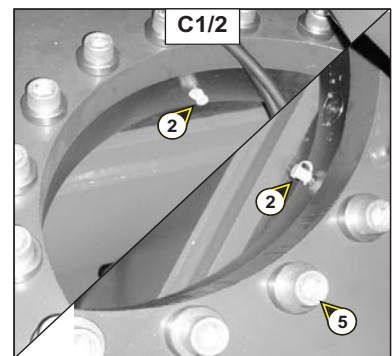
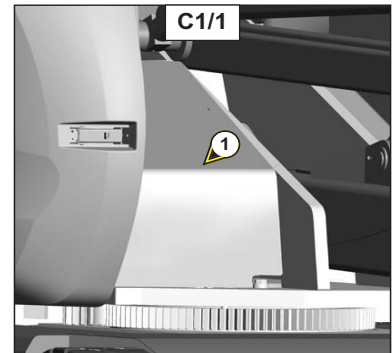


## C - TOUTES LES 100 HEURES DE MARCHE

### **C1 - COURONNE D'ORIENTATION TOURELLE**

#### **GRAISSER**

- Le graissage des chemins de roulement et lubrification de la denture doit s'effectuer toutes les 100 heures de service, ainsi qu'avant et après une longue période d'arrêt.
- Graisse à utiliser : (Voir chapitre : LUBRIFIANTS)
- Enlever le capotage intérieur de la tourelle 1 (Fig. C1/1).
- Accéder aux 2 graisseurs 2 (Fig. C1/2) et graisser abondamment la couronne en orientant la tourelle (accès aux graisseurs représenté Fig. C1/2).

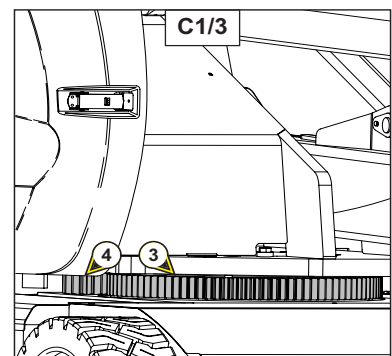


- Pulvériser le lubrifiant sur les dentures couronne 3 et pignon 4 (Fig. C1/3).
- Lubrifiant à utiliser : (Voir chapitre : LUBRIFIANTS)

### **C2 - SERRAGE DES VIS DE LA COURONNE D'ORIENTATION TOURELLE.**

#### **CONTRÔLER**

- Le contrôle du serrage des vis 5 (Fig. C1/2) doit être effectué au plus tard après 50 heures de service. Ensuite il est nécessaire de répéter ce contrôle toutes les 100 heures de service.
- Le couple théorique de serrage des vis est  $27,5 \text{ daNm} \pm 10\%$ .
- $1 \text{ daN} = 1 \text{ Kg}$ .





### **C3 - HUILE DES RÉDUCTEURS DE ROUES ARRIÈRES**

#### **VIDANGER - REMPLACER**

- Placer la nacelle sur un sol horizontal en position transport et l'huile des réducteurs encore chaude.
- Soulever l'arrière de la nacelle (par les deux anneaux d'élingage 1 (Fig. C3/1) ou tout autre moyen).



*Glisser une cale de bois entre le châssis et le sol pour sécuriser l'opération.*

- Enlever les roues arrière (Fig. C3/2)



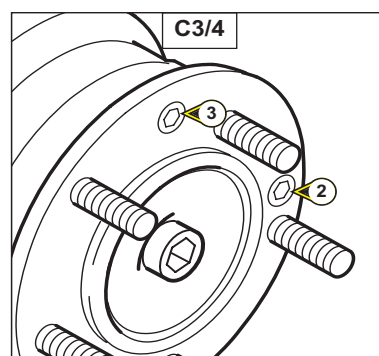
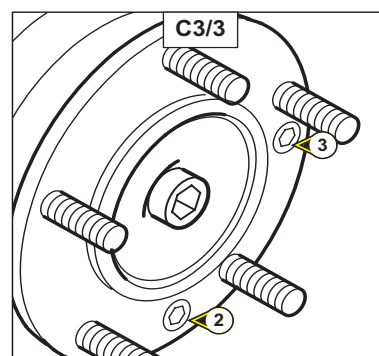
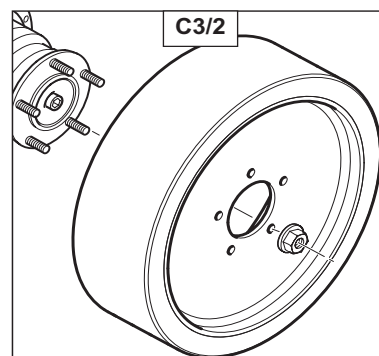
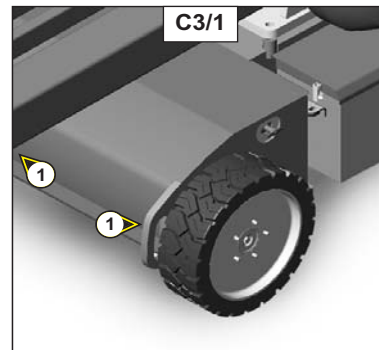
*Le poids d'une roue varie de 40Kg à 53Kg.*

- Placer le bouchon de vidange 2 (Fig. C3/3) en bas.
- Déposer un bac sous le bouchon de vidange et le dévisser.
- Démontez le bouchon 3 (Fig. C3/3) pour faciliter la vidange.
- Laisser l'huile se vidanger complètement.



*Se débarrasser de l'huile de vidange de manière écologique.*

- Amener l'orifice 2 en position comme montré (Fig. C3/4).
- Faire le plein avec de l'huile (Voir chapitre : LUBRIFIANTS) par l'orifice 3 (Fig. C3/4).
- Le niveau est correct lorsque l'huile affleure l'orifice 2 (Fig. C3/4).
- Remettre et serrer les bouchons 2 et 3 (Fig. C3/4).
- Remonter les roues (Voir B2 pour le couple de serrage).





## **C4 - HUILE HYDRAULIQUE**

**VIDANGER - REMPLACER**

## **C5 - CRÉPINE DU CIRCUIT HYDRAULIQUE**

**NETTOYER**

- Placer la nacelle sur un sol horizontal en position transport.
- Ouvrir le capotage gauche.

### **VIDANGE DE L'HUILE**

- Déposer un bac sous le bouchon de vidange 1 (Fig. C4/1) et le dévisser.
- Enlever le bouchon de remplissage 3 (Fig. C4/3) pour faciliter la vidange.

### **NETTOYAGE DE LA CRÉPINE**

- Dévisser la crépine 2 (Fig. C4/2) dans le bac, la nettoyer à l'aide d'un jet d'air comprimé.
- Revisser la crépine dans le bac.

### **REPLISSAGE DE L'HUILE**

- Remettre et serrer le bouchon de vidange 1 (Fig. C4/1).
- Faire le plein avec de l'huile hydraulique (Voir chapitre "LUBRIFIANTS") par l'orifice de remplissage 3 (Fig. C4/3).
- Le niveau de l'huile doit arriver au milieu du voyant 4 (Fig. C4/3).



*Se débarrasser de l'huile de vidange de manière écologique.  
Utiliser un bac et un entonnoir très propre et nettoyer le dessus du bidon  
d'huile avant le remplissage.*

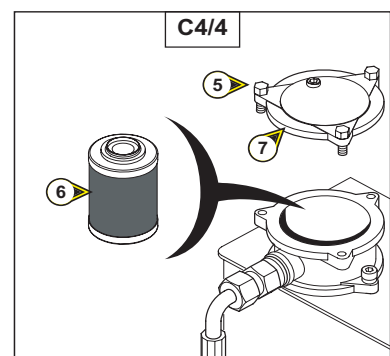
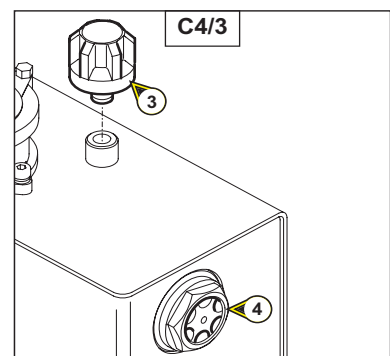
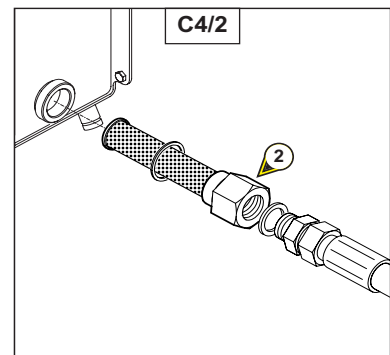
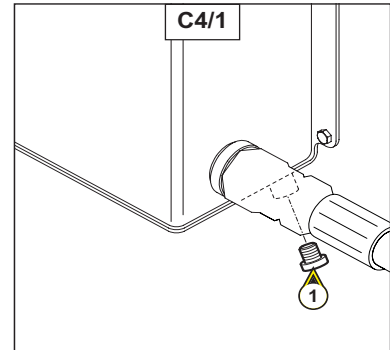
## **C6 - CARTOUCHE DU FILTRE À HUILE RETOUR HYDRAULIQUE**

**REEMPLACER**

- Dévisser les trois vis de fixation du couvercle 5 (Fig. C4/4).
- Enlever la cartouche filtre 6 (Fig. C4/4) et la remplacer par une neuve. (Voir chapitre "ELEMENT FILTRANT").

NOTA : Attention au sens de montage.

- Remonter le couvercle 7 (Fig. C4/4) du support filtre.
- Resserrer les trois vis de fixation du couvercle 5 (Fig. C4/4).



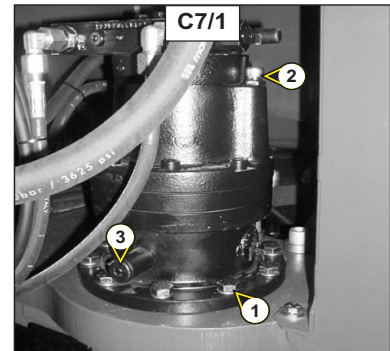
## **C7 - SERRAGE DES BOULONS DU MOTEUR ROTATION**

### **TOURELLE**

#### **CONTRÔLER**

Placer la nacelle sur un sol horizontal.

- Ouvrir le capotage gauche.
- Vérifier le serrage des neuf boulons 1 (Fig. C7/1).
- Le couple de serrage des vis est 8 daN.m  $\pm$  10 %.
- 1 daN = 1 Kg



## **C8 - RÉDUCTEUR-FREIN DU MOTO-RÉDUCTEUR DE**

### **TOURELLE.**

#### **VIDANGER - REMPLACER**

Placer la nacelle sur un sol horizontal.

- Ouvrir le capotage gauche.
- Enlever le bouchon de remplissage-reniflard 2 (Fig. C7/1) pour assurer une bonne vidange.
- Repérer le bouchon de vidange 3 situé sur la semelle du bloc réducteur (Fig. C7/1).
- Mettre en place un (petit) bac pour récupérer l'huile.
- Dévisser le bouchon de vidange.



*Se débarrasser de l'huile de vidange de manière écologique.*

- Se munir d'une seringue pour remplir le réducteur par le bouchon de remplissage-reniflard 2 (Fig. C7/1). La capacité d'huile est de 1,3L et le niveau est correct lorsque le reniflard est plein d'huile.
- Remettre le bouchon de remplissage-reniflard 2 (Fig. C7/1)

## **C9 - CAPTEURS DE SURCHARGE**

#### **CONTRÔLER**

Pour cette opération, replier les bras en position transport.

- Placer une masse plus importante que celle indiquée dans le panier (voir : 2 - DESCRIPTION : SPECIFICATIONS).
- Les mouvements de sortie télescope, élévation des bras doivent être bloqués (le voyant de surcharge est allumé dans le panier, le vibreur sonore est activé en continu dans le panier).



*En cas de dysfonctionnement, interdire l'usage de la nacelle.  
Consulter votre concessionnaire.*



## D - MAINTENANCE OCCASIONNELLE

### D1 - BATTERIES

#### REEMPLACER

Lorsqu'il est nécessaire d'effectuer le remplacement des batteries, il est impératif d'utiliser des batteries de même capacité et du même poids pour garantir la stabilité de la machine.



*Une batterie de traction est lourde (265Kg), un système mécanique de levage doit donc être utilisé.*

- PRECAUTION : - Maintenir la batterie bien droite pendant le levage.
- Veiller à éloigner les élingues pour éviter tout court-circuit.
  - Veiller au positionnement correct de la batterie sur la nacelle.

En cas d'implantation de batteries neuves, les recharger après 3 à 4 heures d'utilisation et ceci 3 à 5 fois.





# ***4 - LIVRET D'ENTRETIEN***





## LIVRET D'ENTRETIEN

- Ce livret d'entretien est remis à la mise en service de la machine par le concessionnaire MANITOU.
- Il accompagnera celle-ci pendant la période de garantie contractuelle et par la suite permettra un suivi régulier de la maintenance d'après les préconisations MANITOU.
- L'entretien du matériel assure sa disponibilité et sa rentabilité.
- Le concessionnaire MANITOU est à même de proposer en ce sens des formules de maintenance adaptées aux divers besoins garantissant, par ses compétences et l'utilisation des pièces d'origine MANITOU, un maximum d'efficacité.
- Nous recommandons de conserver ce LIVRET D'ENTRETIEN durant toute la vie de la machine et en particulier de le transmettre au futur propriétaire lors de la revente éventuelle de celle-ci.

50 HEURES	DATE	HEURES REELLES	SIGNATURE DU MECANICIEN
			CACHET DU CONCESSIONNAIRE
OBSERVATIONS:			

100 HEURES	DATE	HEURES REELLES	SIGNATURE DU MECANICIEN
			CACHET DU CONCESSIONNAIRE
OBSERVATIONS:			

150 HEURES	DATE	HEURES REELLES	SIGNATURE DU MECANICIEN
			CACHET DU CONCESSIONNAIRE
OBSERVATIONS:			

200 HEURES	DATE	HEURES REELLES	SIGNATURE DU MECANICIEN
			CACHET DU CONCESSIONNAIRE
OBSERVATIONS:			



250 HEURES	DATE	HEURES REELLES	SIGNATURE DU MECANICIEN
			CACHET DU CONCESSIONNAIRE
OBSERVATIONS:			

300 HEURES	DATE	HEURES REELLES	SIGNATURE DU MECANICIEN
			CACHET DU CONCESSIONNAIRE
OBSERVATIONS:			

350 HEURES	DATE	HEURES REELLES	SIGNATURE DU MECANICIEN
			CACHET DU CONCESSIONNAIRE
OBSERVATIONS:			

400 HEURES	DATE	HEURES REELLES	SIGNATURE DU MECANICIEN
			CACHET DU CONCESSIONNAIRE
OBSERVATIONS:			

450 HEURES	DATE	HEURES REELLES	SIGNATURE DU MECANICIEN
			CACHET DU CONCESSIONNAIRE
OBSERVATIONS:			

500 HEURES	DATE	HEURES REELLES	SIGNATURE DU MECANICIEN
			CACHET DU CONCESSIONNAIRE
OBSERVATIONS:			





550 HEURES	DATE	HEURES REELLES	SIGNATURE DU MECANICIEN
			CACHET DU CONCESSIONNAIRE
OBSERVATIONS:			

600 HEURES	DATE	HEURES REELLES	SIGNATURE DU MECANICIEN
			CACHET DU CONCESSIONNAIRE
OBSERVATIONS:			

650 HEURES	DATE	HEURES REELLES	SIGNATURE DU MECANICIEN
			CACHET DU CONCESSIONNAIRE
OBSERVATIONS:			

700 HEURES	DATE	HEURES REELLES	SIGNATURE DU MECANICIEN
			CACHET DU CONCESSIONNAIRE
OBSERVATIONS:			

750 HEURES	DATE	HEURES REELLES	SIGNATURE DU MECANICIEN
			CACHET DU CONCESSIONNAIRE
OBSERVATIONS:			

800 HEURES	DATE	HEURES REELLES	SIGNATURE DU MECANICIEN
			CACHET DU CONCESSIONNAIRE
OBSERVATIONS:			



850 HEURES	DATE	HEURES REELLES	SIGNATURE DU MECANICIEN
			CACHET DU CONCESSIONNAIRE
OBSERVATIONS:			

900 HEURES	DATE	HEURES REELLES	SIGNATURE DU MECANICIEN
			CACHET DU CONCESSIONNAIRE
OBSERVATIONS:			

950 HEURES	DATE	HEURES REELLES	SIGNATURE DU MECANICIEN
			CACHET DU CONCESSIONNAIRE
OBSERVATIONS:			

1000 HEURES	DATE	HEURES REELLES	SIGNATURE DU MECANICIEN
			CACHET DU CONCESSIONNAIRE
OBSERVATIONS:			

1050 HEURES	DATE	HEURES REELLES	SIGNATURE DU MECANICIEN
			CACHET DU CONCESSIONNAIRE
OBSERVATIONS:			

1100 HEURES	DATE	HEURES REELLES	SIGNATURE DU MECANICIEN
			CACHET DU CONCESSIONNAIRE
OBSERVATIONS:			



HEURES	DATE	HEURES REELLES	SIGNATURE DU MECANICIEN
			CACHET DU CONCESSIONNAIRE
OBSERVATIONS:			

HEURES	DATE	HEURES REELLES	SIGNATURE DU MECANICIEN
			CACHET DU CONCESSIONNAIRE
OBSERVATIONS:			

HEURES	DATE	HEURES REELLES	SIGNATURE DU MECANICIEN
			CACHET DU CONCESSIONNAIRE
OBSERVATIONS:			

HEURES	DATE	HEURES REELLES	SIGNATURE DU MECANICIEN
			CACHET DU CONCESSIONNAIRE
OBSERVATIONS:			

HEURES	DATE	HEURES REELLES	SIGNATURE DU MECANICIEN
			CACHET DU CONCESSIONNAIRE
OBSERVATIONS:			

HEURES	DATE	HEURES REELLES	SIGNATURE DU MECANICIEN
			CACHET DU CONCESSIONNAIRE
OBSERVATIONS:			



HEURES	DATE	HEURES REELLES	SIGNATURE DU MECANICIEN
			CACHET DU CONCESSIONNAIRE
OBSERVATIONS:			

HEURES	DATE	HEURES REELLES	SIGNATURE DU MECANICIEN
			CACHET DU CONCESSIONNAIRE
OBSERVATIONS:			

HEURES	DATE	HEURES REELLES	SIGNATURE DU MECANICIEN
			CACHET DU CONCESSIONNAIRE
OBSERVATIONS:			

HEURES	DATE	HEURES REELLES	SIGNATURE DU MECANICIEN
			CACHET DU CONCESSIONNAIRE
OBSERVATIONS:			

HEURES	DATE	HEURES REELLES	SIGNATURE DU MECANICIEN
			CACHET DU CONCESSIONNAIRE
OBSERVATIONS:			

HEURES	DATE	HEURES REELLES	SIGNATURE DU MECANICIEN
			CACHET DU CONCESSIONNAIRE
OBSERVATIONS:			



HEURES	DATE	HEURES REELLES	SIGNATURE DU MECANICIEN
			CACHET DU CONCESSIONNAIRE
OBSERVATIONS:			

HEURES	DATE	HEURES REELLES	SIGNATURE DU MECANICIEN
			CACHET DU CONCESSIONNAIRE
OBSERVATIONS:			

HEURES	DATE	HEURES REELLES	SIGNATURE DU MECANICIEN
			CACHET DU CONCESSIONNAIRE
OBSERVATIONS:			

HEURES	DATE	HEURES REELLES	SIGNATURE DU MECANICIEN
			CACHET DU CONCESSIONNAIRE
OBSERVATIONS:			

HEURES	DATE	HEURES REELLES	SIGNATURE DU MECANICIEN
			CACHET DU CONCESSIONNAIRE
OBSERVATIONS:			

HEURES	DATE	HEURES REELLES	SIGNATURE DU MECANICIEN
			CACHET DU CONCESSIONNAIRE
OBSERVATIONS:			

