

STILL

RX 60 Technische Gegevens Elektrische vorkheftruck

RX 60-25/Li-Ion





RX 60-25/35 Elektrische vorkheftruck
De sprinter

| | | | | | |
|---------------------|---|---|--------------------------|----------------------------------|----------------------------|
| Kenmerken | 1.1 | Fabrikant | | | STILL |
| | 1.2 | Type aanduiding | | | RX 60-25/Li-Ion |
| | 1.2.1 | Typnummer van de fabrikant | | | 6301 |
| | 1.3 | Aandrijving | | | Elektro |
| | 1.4 | Bediening | | | Zittend |
| | 1.5 | Nominale belasting/last | Q | kg | 2500 |
| | 1.6 | Lastzwaartepunt | c | mm | 500 |
| | 1.8 | Lastafstand | x | mm | 455 |
| | 1.9 | Wielbasis | y | mm | 1645 |
| Gewichten | 2.1 | Gewicht incl. batterij | | | kg 4599 |
| | 2.2 | Asgewicht met last | voor/achter | | kg 6317/782 |
| | 2.3 | Asgewicht zonder last | voor/achter | | kg 2370/2229 |
| Banden/chassis | 3.1 | Banden | | | Superelastisch |
| | 3.2 | Bandenmaat | voor | | mm 225/75-10 (23x9-10) |
| | 3.2 | Bandenmaat | achter | | mm 180/70-8 (18x7-8) |
| | 3.5 | Aantal wielen (x = aangedreven) | voor/achter | | 2x/2 |
| | 3.6 | Spoorbreedte | voor/achter | b ₁₀ /b ₁₁ | mm 992/900 |
| | 4.1 | Neiging mast/slede | voorwaarts/achterwaarts | α/β | ° 7/7 |
| Algemene afmetingen | 4.2 | Hoogte van de mast | ingeschoven/uitgeschoven | h ₁ /h ₄ | mm 2225/3700 |
| | 4.3 | Vrije heffing | | h ₂ | mm 160 |
| | 4.4 | Heffing ¹ | | h ₃ | mm 3066 |
| | 4.7 | Hoogte boven beschermdak (lage variant) | | h ₆ | mm 2226 (2135) |
| | 4.8 | Zithoogte in termen van SIP (lage variant) | | h ₇ | mm 1235 (1195) |
| | 4.12 | Koppelhoogte | | h ₁₀ | mm 484 |
| | 4.19 | Totale lengte | | l ₁ | mm 3410 |
| | 4.20 | Lengte incl. vorkrug | | l ₂ | mm 2410 |
| | 4.21 | Totale breedte | | b ₁ | mm 1199 |
| | 4.22 | Vorkafmetingen | | s/e/l | mm 40/100/1000 |
| | 4.23 | Slede ISO 2328, klasse/vorm A, B | | | ISO II A |
| | 4.24 | Sledebreedte | | b ₃ | mm 1150 |
| | 4.31 | Bodemvrijheid met last onder de mast | | m ₁ | mm 116 |
| | 4.32 | Bodemvrijheid midden wielbasis | | m ₂ | mm 127 |
| | 4.34.1 | Gangpadbreedte bij pallets van 1000 x 1200 dwars ^{3,4} | | A _{st} | mm 3700 |
| | 4.34.2 | Gangpadbreedte bij pallets van 800 x 1200 dwars ^{3,4} | | A _{st} | mm 3890 |
| 4.35 | Draaicirkel | | W _a | mm 2035 | |
| 4.36 | Kleinste draaicirkel | | b ₁₃ | mm 428 | |
| Prestaties | 5.1 | Rijsnelheid (Blue-Q/Standard/Sprint) | met/zonder last | | km/h 18/18/20 // 18/18/21 |
| | 5.2 | Hefsnelheid (High/Standard Performance) | met/zonder last | | m/s 0,65/0,56 // 0,66/0,60 |
| | 5.3 | Daalsnelheid | met/zonder last | | m/s 0,50/0,45 |
| | 5.5 | Trekkkracht (High/Standard Performance) ⁵ | met last | | N 10800/8140 |
| | 5.5 | Trekkkracht (High/Standard Performance) ⁵ | zonder last | | N 10760/8100 |
| | 5.6 | Max. trekkkracht (High/Standard Performance) ⁵ | met last | | N 21360/17390 |
| | 5.6 | Max. trekkkracht (High/Standard Performance) ⁵ | zonder last | | N 18125/17120 |
| | 5.7 | Stijgvermogen (High/Standard Performance) ⁵ | met last | | % 23,5/17,1 |
| | 5.7 | Stijgvermogen (High/Standard Performance) ⁵ | zonder last | | % 29,5/26,6 |
| | 5.8 | Max. stijgvermogen (High/Standard Performance) ⁵ | met last | | % 31,9/25,5 |
| 5.8 | Max. stijgvermogen (High/Standard Performance) ⁵ | zonder last | | % 29,5/29,5 | |
| 5.9 | Acceleratietijd 15 m (High/Standard Performance) | met last | | s 5,4/6,5 | |
| 5.9 | Acceleratietijd 15 m (High/Standard Performance) | zonder last | | s 5,0/5,5 | |
| 5.10 | Bedrijfsrem | | | Hydraulisch bediende lamellenrem | |
| Elektrische motor | 6.1 | Aandrijfmotor, opbrengst S2 60 min (High/Standard Performance) | | | kW 2x 10,5/2x 8,5 |
| | 6.2 | Hefmotor, opbrengst met S3 15% (High/Standard Performance) | | | kW 25/20 |
| | 6.3 | Batterij volgens DIN 43531/35/36 A, B, C, nee | | | DIN 43536 A |
| | 6.4 | Batterijspanning | U | V | 80 |
| | 6.4.1 | Batterijcapaciteit | K _s | Ah | 560 (620) |
| | 6.5 | Batterijgewicht | | kg | 1558 |
| | 6.6 | Energieverbruik volgens EN 16796 (High/Standard Performance) | | kWh/h | 6,0/6,0 |
| | 6.7 | Omslagprestatie (High/Standard Performance) | | t/h | 176/169 |
| 6.8 | Energieverbruik bij omslagprestatie (High/Standard Performance) | | kWh/h | 7,1/6,6 | |
| Diversen | 10.1 | Werkdruk voor aanbouwapparatuur | | | bar 250 |
| | 10.2 | Olieopbrengst voor aanbouwapparatuur | | | l/min 46 |
| | 10.7 | Geluidsniveau bestuurdersplaats ² | | | dB(A) 70 |
| | 10.7.1 | Trillingen bestuurder: acceleratie volgens EN 13059 | | | m/s ² 0,57 |
| 10.8 | Trekhaak, artikel/DIN-type | | | Bout | |

¹ Het gespecificeerde hefvermogen houdt rekening met doorbuigen van de banden en de toleranties van de diameter van de band

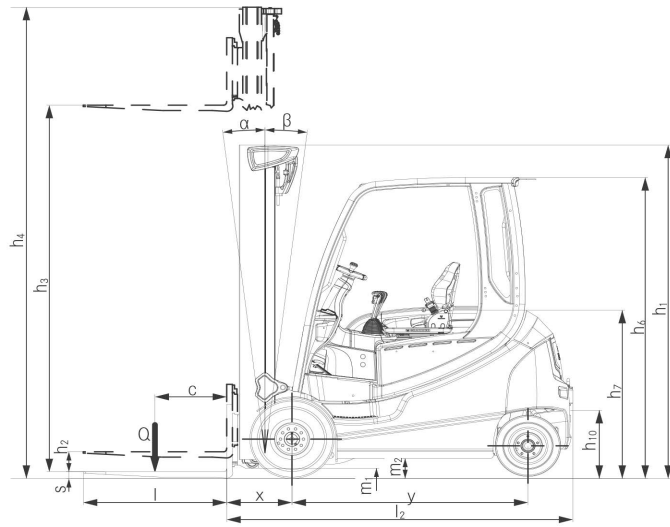
² Zonder cabine; andere waarden met cabine

³ Overhang vork niet inbegrepen

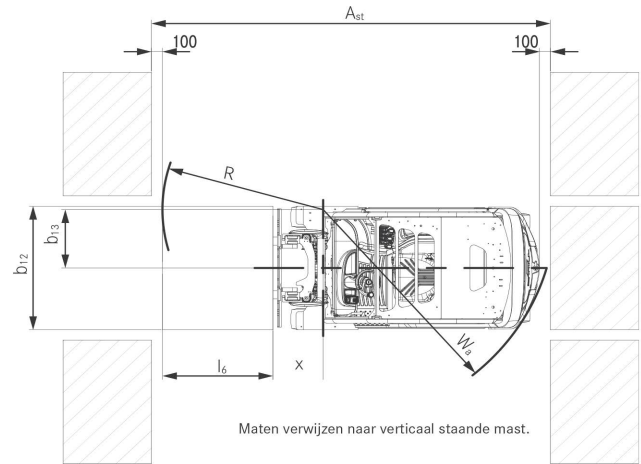
⁴ Voor telescoop-, NiHo- en drievoudige mast

⁵ Voor de gehele truck

RX 60-25/35 Elektrische vorkheftruck
Technische gegevens

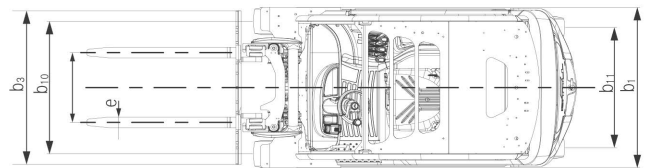


Zijaanzicht



Bovenaanzicht

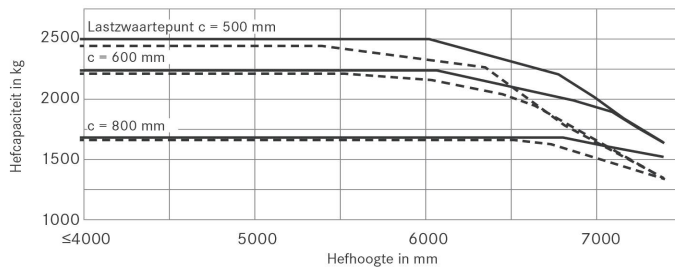
Maten verwijzen naar verticaal staande mast.



Bovenaanzicht

Basiscapaciteiten

RX 60-25 Drievoudige mast





RX 60-25/35 Elektrische vorkheftruck Masttabellen

| | | | | Drievoudige mast | |
|---|--|----------------------------------|----------------|------------------|-------------------------|
| | Hefhoogte | h_3 | mm | 4890 | |
| | Bouwhoogte | h_1 | mm | 2275 | |
| | Vrije heffing vorkdrager met 4 rollen | h_2 | mm | 1643 | |
| | Maximale hefhoogte vorkdrager met 4 rollen | h_4 | mm | 5561 | |
| | Neiging | voorover/achterover | α/β | $^\circ$ | 7/7 |
| | Vorkvergrendeling midden-midden | | | mm | 216/368/445/521/673/760 |
| | RX 60-25 | Banden | achter | mm | 180/70-8 |
| | | Spoor | achter | | 900 |
| | | Bereifung (Standard Performance) | voor | | 225/75-10 |
| | | Spoor (Standard Performance) | voor | | 992 |
| Maximale breedte (Standard Performance) | | | | 1200 | |
| Banden (High Performance) | | voor | | 250/60-12 | |
| Spoor (High Performance) | | voor | | 952 | |
| Maximale breedte (High Performance) | | | | 1200 | |

Hellingen

Maximale afstand, die in 60 minuten kan worden gereden.

Voorbeeld: Een RX 60-25 (Standard Performance) kan met een last van 2.500 kg en een helling van 15% de afstand van 610 m 10 keer per uur rijden.

| Standard Performance | Helling | Maximale afstand in m | |
|----------------------|-----------------|-----------------------|------|
| Met last | RX 60-25 | | |
| | 20% | 810 | |
| | 15% | 6100 | |
| | 10% | 7550 | |
| | 5% | 10400 | |
| | Zonder last | 25% | 1250 |
| | | 20% | 6850 |
| | | 15% | 9900 |
| 10% | | 12580 | |

| High Performance | Helling | Maximale afstand in m | |
|------------------|-----------------|-----------------------|-------|
| Met last | RX 60-25 | | |
| | 20% | 2350 | |
| | 15% | 5600 | |
| | 10% | 9120 | |
| | 5% | 14270 | |
| | Zonder last | 25% | 1500 |
| | | 20% | 7820 |
| | | 15% | 13690 |
| 10% | | 17400 | |

Droog, ruw beton = wrijvingscoëfficiënt 0,80

Batterij: standaard volgens typeblad

Snelheid is variabel