

STILL

RX 60 Caractéristiques Techniques Chariots élévateurs électriques

RX 60-50





RX 60 /50 Chariots élévateurs électriques
Quand il faut du costaud...

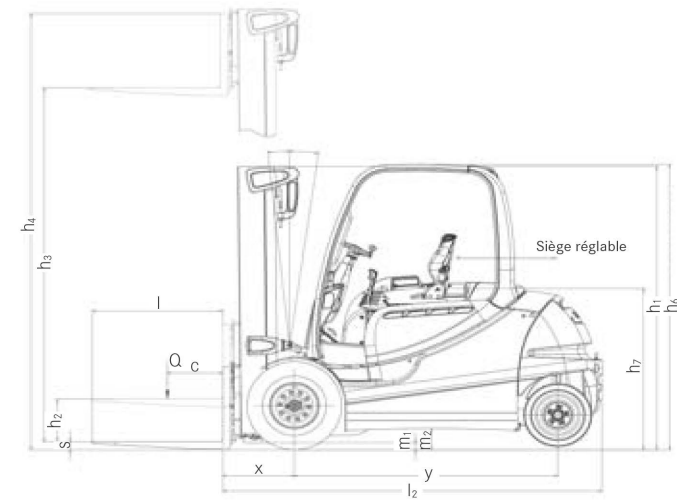
| | | | | | | |
|------------------|------------------------|---|--|----------------------------------|----------------------|-------------|
| Caractéristiques | 1.1 | Constructeur | | | STILL | |
| | 1.2 | Modèle (type) | | | RX 60-50 | |
| | 1.2.1 | Modèle (numéro) | | | 6329 | |
| | 1.3 | Entraînement | | | batterie | |
| | 1.4 | Utilisation | | | conducteur assis | |
| | 1.5 | Capacité nominale/charge | Q | kg | 4990 | |
| | 1.6 | Distance au centre de charge | c | mm | 500 | |
| | 1.8 | Distance à la charge | x | mm | 535 | |
| | 1.9 | Empattement | y | mm | 2021 | |
| Poids | 2.1 | Poids à vide | | kg | 7121 | |
| | 2.2 | Charge sur essieu (en charge) | avant/arrière | kg | 10917/1194 | |
| | 2.3 | Charge sur essieu (à vide) | avant/arrière | kg | 3372/3749 | |
| Roues/roulements | 3.1 | Équipement de roues | | | superélastiques | |
| | 3.2 | Dimensions des bandages | avant | mm | 355/50-15 | |
| | 3.2 | Dimensions des bandages | arrière | mm | 200/75-9 | |
| | 3.5 | Nombre de roues (x = motrice) | avant/arrière | | 2x/2 | |
| | 3.6 | Voie | avant/arrière | b ₁₀ /b ₁₁ | mm | 1104/920 |
| | Principales dimensions | 4.1 | Inclinaison mât/tablier | avant/arrière | α/β | ° |
| 4.2 | | Hauteur | Mât replié | h ₁ | mm | 2300 |
| 4.3 | | Levée libre | | h ₂ | mm | 160 |
| 4.4 | | Levée ¹ | | h ₃ | mm | 2980 |
| 4.5 | | Hauteur | Mât déployé | h ₄ | mm | 3987 |
| 4.7 | | Hauteur au-dessus du toit de protection (cabine) | | h ₆ | mm | 2320 |
| 4.8 | | Hauteur d'assise du siège basée sur le rapport SIP (Point Index du Siège) | | h ₇ | mm | 1249 |
| 4.12 | | Hauteur d'attelage | | h ₁₀ | mm | 546/426 |
| 4.19 | | Longueur totale | | l ₁ | mm | 3896 |
| 4.20 | | Longueur aux talons de fourche | | l ₂ | mm | 2896 |
| 4.21 | | Largeur hors tout | | b ₁ | mm | 1399 |
| 4.22 | | Dimensions des fourches | | s/e/l | mm | 60/130/1000 |
| 4.23 | | Tablier de fourche ISO 2328 (classe/forme A, B) | | | | ISO III/A |
| 4.24 | | Largeur du tablier porte fourches | | b ₃ | mm | 1310 |
| 4.31 | | Garde au sol sous le mât avec charge | | m ₁ | mm | 150 |
| 4.32 | | Garde au sol à mi-empattement | | m ₂ | mm | 145 |
| Performances | | 5.1 | Vitesse de translation | avec/sans charge | km/h | 19/20 |
| | | 5.2 | Vitesse de levée | avec/sans charge | m/s | 0,33/0,46 |
| | 5.3 | Vitesse de descente | avec/sans charge | m/s | 0,55/0,51 | |
| | 5.5 | Capacité de traction | avec/sans charge | N | 3600/4400 | |
| | 5.6 | Capacité de traction max. | avec/sans charge | N | 15670/16090 | |
| | 5.7 | Rampe | avec/sans charge | % | 8,8/15,8 | |
| | 5.8 | Rampe max. | avec/sans charge | % | 13,2/23,4 | |
| | 5.9 | Temps d'accélération | avec/sans charge | s | 5,3/4,6 | |
| | 5.10 | Frein de service | | | Électrique/mécanique | |
| | Moteur électrique | 6.1 | Moteur de translation, puissance S3 60 min | | kW | 15 |
| 6.2 | | Moteur de levage, puissance 15% ED | | kW | 25 | |
| 6.3 | | Batterie selon DIN 43531/36 ; A, B, C, non | | | DIN 43536 A | |
| 6.4 | | Tension batterie | U | V | 80 | |
| 6.4.1 | | Capacité de la batterie K _s | | Ah | 840 (-930) | |
| 6.5 | | Poids batterie | | kg | 2178 | |
| Autres | 6.6 | Consommation d'énergie (60 cycles de travail VDI par heure) | | kWh | 11,5 | |
| | 10.1 | Pression hydraulique de service pour équipements auxiliaires | | bar | 250 | |
| | 10.2 | Débit hydraulique de service pour équipements auxiliaires | | l/min | 30 | |
| | 10.7 | Pression acoustique L _{pAZ} (poste de conduite) ³ | | dB(A) | <70 | |
| | | Exposition humaine aux vibrations : Accélération selon EN 13059 | | m/s ² | <0,7 | |
| | 10.8 | Crochet d'attelage, type DIN | | | boulons | |

¹ La levée nominale spécifiée prend en compte le diamètre des équipements de roues

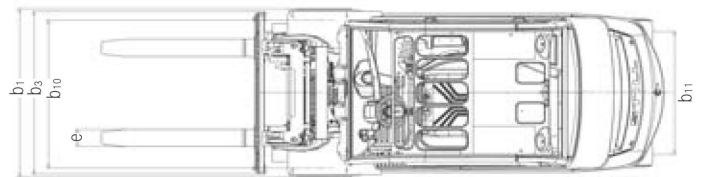
² Calculé avec bras de fourches de 1000 mm

³ Sans cabine (valeurs différentes avec cabine)

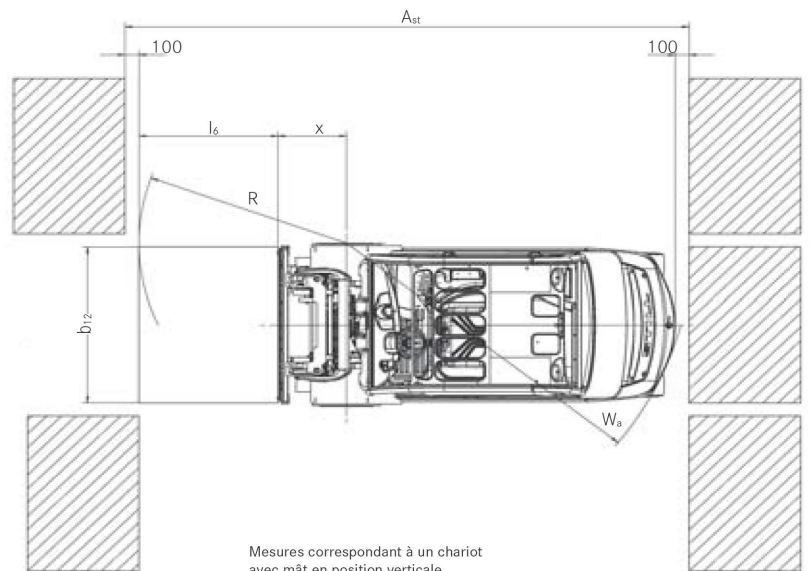
RX 60/50 Chariots élévateurs électriques
Schémas cotés



Vue latérale



Vue de dessus





Vue de dessus

Pentes

Distance maximale parcourue en 60 minutes

Exemple : Un RX 60-40 avec une charge de 4 000 kg sur une pente de 13% peut parcourir un trajet de 215 m 10 fois par heure.

| | Pente | Distance maximale en m |
|---|-------|------------------------|
| RX 60-50 | | |
| avec charge  | 13% | 1380 |
| | 9% | 3620 |
| | 7% | 5380 |
| | 5% | 6670 |
| sans charge  | 23% | 1430 |
| | 20% | 2030 |
| | 15% | 4350 |
| | 10% | 6700 |
| | 5% | 10720 |

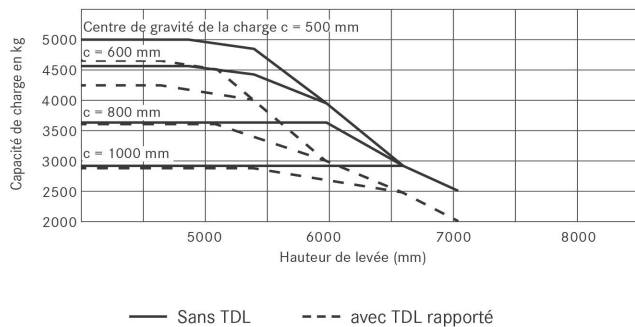
(piste en béton brut sec = coefficient de frottement de 0,80)

Batterie : Standard (selon fiche technique)

Vitesse variable

RX 60/50 Chariots élévateurs électriques
Capacités de charge nominales

RX 60-50 avec mât triplex



RX 60/50 Chariots élévateurs électriques
Tableau des mâts

| | | | | Mât Triplex | |
|----------|------------------------------------|-----------------|----|---|--|
| RX 60-50 | Levée nominale | h_3 | mm | 5980 | |
| | Hauteur mât replié | h_1 | mm | 2800 | |
| | Levée libre ^{1,2} | h_5 | mm | 1880 | |
| | Hauteur maximale ^{1,2} | h_4 | mm | 7239 | |
| | Inclinaison avant/arrière | α/β | ° | 3/9 | |
| | Crans de fourche (milieu à milieu) | | mm | 191/368/572/673/978 (Tablier porte fourches 1310/1410 mm) / 1080 (Tablier porte fourches 1410 mm) | |
| | Équipement de roues avant/arrière | | | 355/50-15 // 200/75-9 | |
| | Voie avant/arrière | b_{10}/b_{11} | mm | 355/50-15 // 200/75-9 | |
| | Largeur maximale | b_1 | mm | 1399 | |

¹ Tablier de fourche ISO 3A

² Variations en fonction des tabliers de fourche 4/6 galets