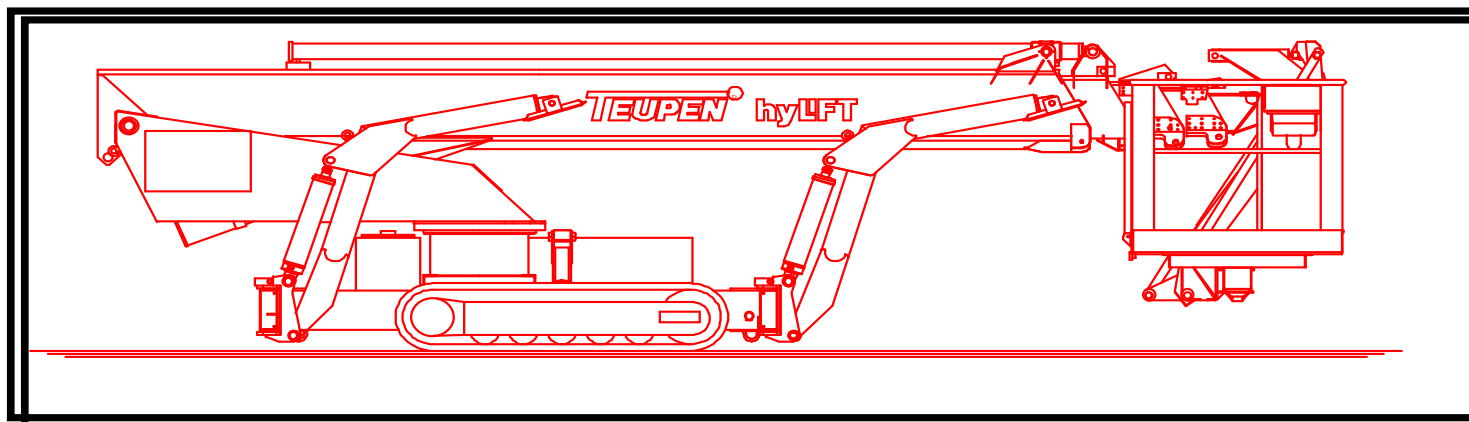


Handleiding

voor hoogwerker

LEO 30 T

Serie nr.:



Wijzigingen voorbehouden!

TEUPEN Maschinenbaugesellschaft mbH

Marie-Curie-Strasse 13 - 48599 Gronau-GERMANY - Telefon ++49 / 2562 / 8161-0 - Telefax ++49 / 2562 / 8161-888
Postbus 1951 - 48580 Gronau-GERMANY

Internet: <http://www.teupen.info> - E-mail: mail@teupen.info



Auteursrecht!

Deze handleiding is auteursrechtelijk beschermd voor de firma

TEUPEN Maschinenbaugesellschaft mbH

Deze handleiding is enkel bestemd voor de exploitant en diens personeel.

Reproducties mogen alleen worden vervaardigd door de exploitant voor intern gebruik.

16.08.2007 TEUPEN Maschinenbaugesellschaft mbH



Inhoud

3

Inhoud

1. Inleiding	Pag. 6
1.1 Doelmatig gebruik	Pag. 7
1.2 Verklaring van de symbolen	Pag. 8
2. Veiligheidsinstructies en waarschuwingen	Pag. 9-15
3. Beschrijving	Pag. 16-18
3.1 Bijzondere kenmerken	Pag. 19-21
3.2 Technische gegevens	Pag. 22-25
3.3 Positie van de bedieningselementen	Pag. 26
4. Elektrische installatie	Pag. 27-28



5. Functies van de draadloze besturing	Pag. 29-33
6. De hydraulische rupsaandrijving met rubberen kettingen	Pag. 34
6.1 Rijden m.b.v. rupsaandrijving	Pag. 35-36
6.2 Hoogteinstelling rupsaandrijving	Pag. 37
7. Stempels	Pag. 38
7.1 In werkpositie brengen	Pag. 39-42
7.2 In transportpositie brengen	Pag. 43-44
8. Besturing werkplatform	
8.1 Bediening in de werkkorf	Pag. 45-46
8.2 Noodbesturing	Pag. 47-50



Inhoud

5

9. Onderhoud	
9.1 Afsmeren	Pag. 51
9.2 Afsmeerplan	Pag. 52-53
9.3 Aanbevolen oliesoorten	Pag. 54-55
9.4 Vloeistoffen	Pag. 56-57
9.5 Onderhoud van de draaikrans	Pag. 58-60
9.6 Controle van de telescoop	Pag. 61-64
9.7 Algemeen onderhoud	Pag. 65
10. Storingen, oorzaken en remedie	Pag. 66-76
11. Milieuvriendelijk slopen	Pag. 77
Bijlage:	
Demontage van de werkkooi	
Onderhoudshandleiding voor het onderstel met rubberen rupsbanden	
Stroomkringplan	
Hydraulisch plan	



1. Inleiding

Deze handleiding bevat informatie voor de gebruiker m.b.t. bediening en onderhoud van de hoogwerker. Lees voor u de hoogwerker in gebruik neemt de handleiding zorgvuldig door en volg de daarin vermelde instructies nauwkeurig op. Hierdoor zijn een feilloze functie en een ongevaarlijk gebruik gewaarborgd.

De handleiding bevat belangrijke aanwijzingen waardoor de hoogwerker op een veilige, doelmatige en zuinige manier kan worden gebruikt. Door het opvolgen van deze aanwijzingen kunnen gevaarlijke situaties worden voorkomen, reparatiekosten gespaard, bedrijfsstoringen vermeden en betrouwbaarheid en levensduur van de hoogwerker verhoogd. Deze hoogwerker voldoet aan de voorschriften zoals genoemd in de "BGG 945" van de "Hauptverband der gewerblichen Berufs-genossenschaften" en wordt vervaardigd volgens de EN 280 "Fahrbare Hubarbeitsbühnen - Berechnungsgrundsätze und Standsicherheit".

Andere nationale of internationale normen worden niet toegepast. Controles volgens andere normen moeten apart worden uitgevoerd.

Deze verklaring vervalt wanneer aan deze machine veranderingen uitgevoerd worden die met ons niet overeengekomen zijn.



Doelmatig gebruik

7

1.1 Doelmatig gebruik:

Het **doelmatig gebruik** heeft uitsluitend betrekking op het transport van personen en gereedschappen tot de toelaatbare draagkracht van het werkplatform (zie tech n. specificatie). Elke andere bestemming is uitgesloten. De firma **Teupen Maschinenbau GmbH** is niet aansprakelijk voor schade die voortvloeit uit een niet-doelmatig gebruik van het toestel.

Bij het doelmatig gebruik horen ook:

- het opvolgen van alle in de handleiding genoemde instructies
- het regelmatige laten doorvoeren van de voorgeschreven onderhouds- en inspectiewerkzaamheden

Omdat wij ernaar streven onze produkten permanent aan de nieuwste stand van de techniek aan te passen, behouden wij ons het recht voor, zonder voorafgaande aankondiging veranderingen of verbeteringen door te voeren aan onze hoogwerkers.



1.2 Gebruikte symbolen:

Er worden 2 symbolen gebruikt om belangrijke informatie te beklemtonen:



Waarschuwing

Instructies ter bescherming van
het bedieningspersoneel



Let op

Instructies ter
bescherming van de
installatie.

Afb. 1



2. Veiligheidsvoorschriften en waarschuwingen!

Dit toestel is vervaardigd volgens de nieuwste technische inzichten en de erkende veiligheidstechnische principes.. Desalniettemin kunnen door het gebruik gevaren optreden voor de gebruiker of derden c.q. aan de machine of andere voorwerpen. De machine mag alleen worden gebruikt

- voor doelmatig gebruik
- in een perfecte veiligheidstechnische staat.

Storingen die de veiligheid kunnen belemmeren, moeten onmiddellijk worden verholpen.

De korf heeft een maximale draagkracht van 200 kg = 2 personen + lading. Dit geldt uitsluitend als de machine wordt gebruikt volgens de voorschriften (z. afb. 5)



Lees voor de inbedrijfstelling van de hoogwerker deze handleiding zorgvuldig door en volg de veiligheidsvoorschriften en waarschuwingen op. U vermijdt hierdoor mogelijke schade voor het personeel en de machine.

Naast deze handleiding moeten ook de bijgevoegde bedienings- en onderhoudshandleidingen van de fabrikanten van de motoren en het kettingloopwerk in acht worden genomen!



Veiligheidsinrichtingen zoals eindschakelaars mogen niet buiten bedrijf worden gesteld.



Schroefverbindingen en bevestigingselementen van de eindschakelaars die geel zijn gekenmerkt, mogen niet worden losgemaakt.

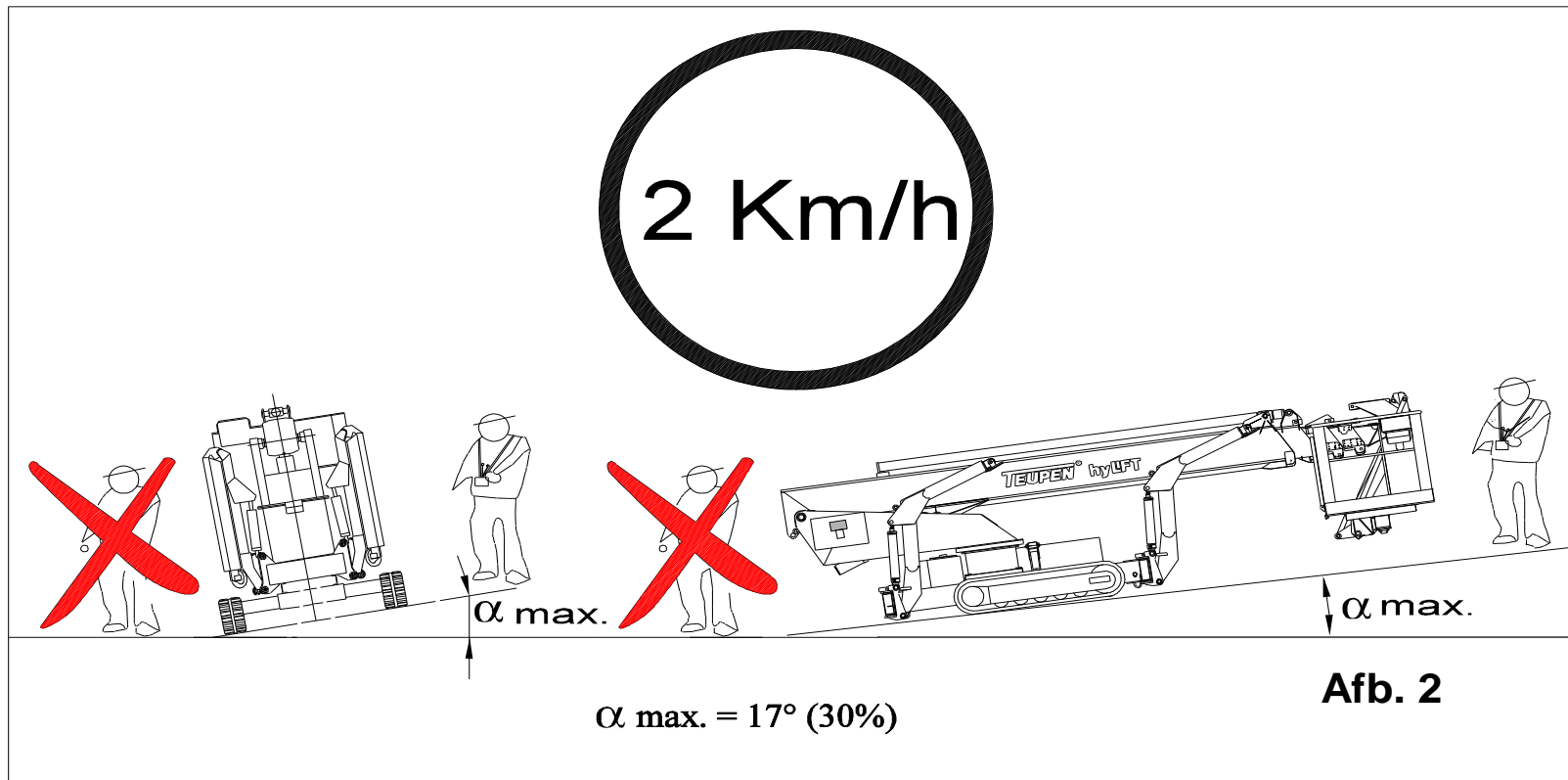


Kleppen en ventielen mogen alleen worden ingesteld door vakkundig personeel.

Wanneer de voorschriften niet worden opgevolgd, vervalt de door de fabrikant verleende garantie.

Veiligheidsinstructies en waarschuwingen

11

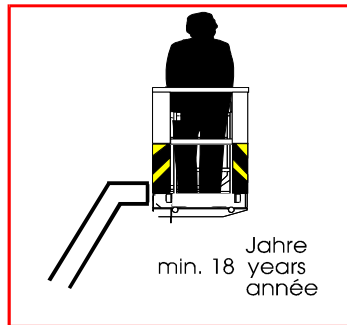


Laat een installatie nooit onbeveiligd op een aflopend terrein of oprit staan!

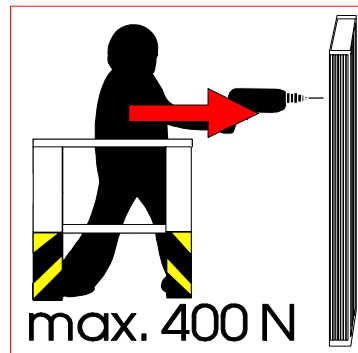
Wordt de hoogwerker dwars in de rijrichting verplaatst mag niemand zich bergafwaarts van het voertuig bevinden. Bovendien is het gevaarlijk bij verplaatsingen bergopwaarts achter de hoogwerker te gaan staan.

12

Veiligheidsinstructies en waarschuwingen



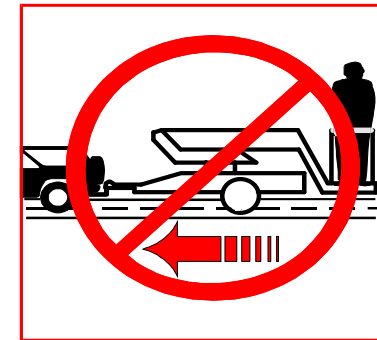
Let op!
Leeftijd min. 18
jaar



zijdelinkse druk
max. 400 N



Verboden om op het
veiligheidshek van de korf
te klimmen!



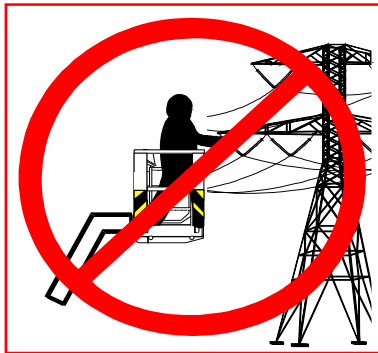
Geen personen in de
korf gedurende het
transport



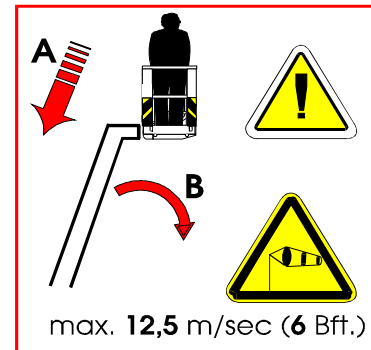
Geen **trillende of**
schoksgewijze bewe-
gingen!

Afb. 3

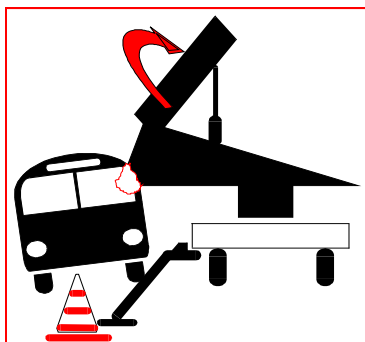
Veiligheidsinstructies en waarschuwingen



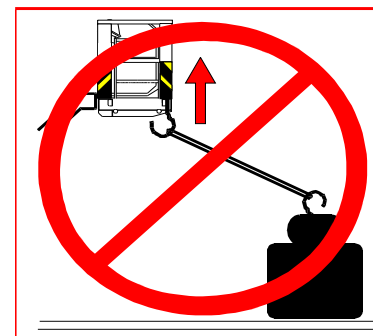
Hoogspanning!
levensgevaar!



Bedrijf bij windsnelheden
boven de **12,5 m /sec**
(windkracht 6)
onmiddellijk staken!



Let op het verkeer!
Overstekende voor-
werpen beveiligen!



**Geen kraan, hef-
gereedschap of
zijwaartse takels
gebruiken!**

**Gebruik in de winter (zie ook storingsoverzicht, hoofdstuk 10).**

Controleer of de eindschakelaars soepel werken. Vooral de eindschakelaars van het voertuigchassis (uitschakeling van de steunen) hebben sterk te lijden onder zware weersomstandigheden (ijsvastzetting als gevolg van opwaaiende, smeltende sneeuw!) In geval van ijsvastzetting dienen de betreffende eindschakelaars zo nodig door warmte of waterafstotende/corrosieremmende smeermiddelen weer bedrijfsklaar te worden gemaakt.

Bij temperaturen vanaf -5 °C moet de hydraulische pomp eerst circa 15 min. draaien om de hydraulische olie op temperatuur te brengen. Hiertoe moet de voedingsbron worden aangesloten (z. hfst. 4) en het handwiel worden opgedraaid (afb. 10/4).

De aandrijfmotor moet zo min mogelijk opnieuw worden gestart. Als de aandrijfmotor te vaak wordt gestart, wordt het vermogen van de startaccu kleiner als gevolg van de temperatuursinvloed.



Veiligheidsinstructies en waarschuwingen

15

Controleer voor het gebruik de laadtoestand

- Sluit na 15 min. het handwiel (afb. 10/4) en zet het beweegbare platform in de bedrijfsklare stand (z. hfst. 7. 1).
- Loop via de handbediening (afb. 10/5 - 10/10) alle functies na; daarbij moet de **korf onbemand** zijn.
- Laat de korf met behulp van de hoogteregeling helemaal naar beneden komen en zet hem weer in de horizontale stand.



16

Beschrijving

3. Algemene produktbeschrijving

Het onderstel (chassis) bestaat uit een staalconstructie met hydraulisch aangedreven rubberen kettingen. Daarboven zijn aan het chassis de stempels alsmede de afsteuncilinder gemonteerd.

Op dit chassis is een draaibare hefboomhouder bevestigd. De aangeflensde hydraulische wormkast brengt de draaibeweging op de draaikrans over.

In de hefboomhouder is een uitschuifbare telescoopmast gelagerd, die bestaat uit zelfcentrerende profielen. Deze zijn rollend gelagerd en kunnen m.b.v. hydraulische cilinders en kettingen gelijkmatig worden in- en uitgeschoven.

Aan het uiteinde van de telescoopmast bevindt zich een draaibare korfarm; hieaan is de korfhouder met de korf bevestigd.

De werkkorf is een ergonomisch gevormde aluminiumconstructie die via de zijkant wordt bestegen. De instap is beveiligd door een poortje waardoor wordt voorkomen dat de gebruiker uit de korf valt.



Beschrijving

17

De korfnivellering vindt plaats via een hydrostatische parallelgeleiding, d.w.z. dat de korf in elke stand in een horizontale positie wordt gehouden.

De korf wordt elektrisch-hydraulisch bestuurd waarbij de stroomvoorziening enerzijds door de netspanning kan worden voorzien en anderzijds onafhankelijk van het net door een motor die is gemonteerd aan het chassis.

Deze besturing van de functies van de hoogwerker wordt geregeld door middel van een tweekanale microcontrolebesturingseenheid (in de elektrochakelkast in de hefarmhouder). Bij eventuele elektronische of hydraulische storingen schakelt deze de installatie uit.

Op het display in de elektrochakelkast zijn het aantal bedrijfsuren, het aantal juist neergezette steunen, de hoek waaronder de installatie staat opgesteld, de temperatuur, de druk in de telescooparmcilinder en foutmeldingen af te lezen.

Via het bedieningspaneel kunnen onder andere ten bate van onderhoud verschillende gegevens uit het systeem worden opgevraagd.



18

Beschrijving

Alle functies voor het normale gebruik worden bediend via de draadloze besturing, die in de werkkorf kan worden opgehangen in de hiervoor bedoelde houder.

Deze draadloze besturing is voorzien van een verwisselbare accu. Een tweede accu bevindt zich in het uitschakelbare oplaadstation in de hefboomhouder achter het zijdelingse paneel (zie. afb. 7/15).

Wanneer de capaciteit van de accu in de draadloze besturing terugloopt wordt dit door een piepsignaal aangegeven.

Wanneer de normale functies van de draadloze besturing uitvallen kan het werkplatform worden bediend met de hand d.m.v. de besturingsblokken in de hefboomhouder (zie afb. 7/16) en achter de bekleding (zie. afb. 7/4).



3.1 Bijzondere kenmerken van de hoogwerker

LEO 30 T

- de draaibare stempels kunnen makkelijk met de hand worden gepositioneerd
- door de combinatie “draaien met de hand /verticaal hydraulisch nivelleren” kunnen de stempelplaten worden gepositioneerd onder en boven obstakels.
- dankzij de enkelzijdig en dubbelzijdig minimale afstempeling is het mogelijk de hoogwerker op een kleine oppervlakte op te stellen
- de opzetcontrole garandeert het op een veilige manier vastzetten van het toestel en waarborgt bij een stabiele en horizontale opstelling van het chassis een feilloos functioneren van de hoogwerker.



20

Bijzondere kenmerken

- bediening via een draadloze besturing die in de werkkorf kan worden opgehangen in de hiervoor bedoelde houder
- belastingafhankelijke regeling van de stabiliteit van de zijlastarmen (microbesturing).
- Rupsaandrijving met rubberen kettingen voor het makkelijke manoevreren ook in moeilijk berijdbaar terrein
- onafhankelijk van elkaar in de hoogte instelbare rubberen kettingaandrijving
- gevoelige bediening van de rubberen kettingaandrijving via de draadloze besturing
- energiegeleiding in de telescoop
- draaibare korfarm (180°)
- draaibare korf (180°)

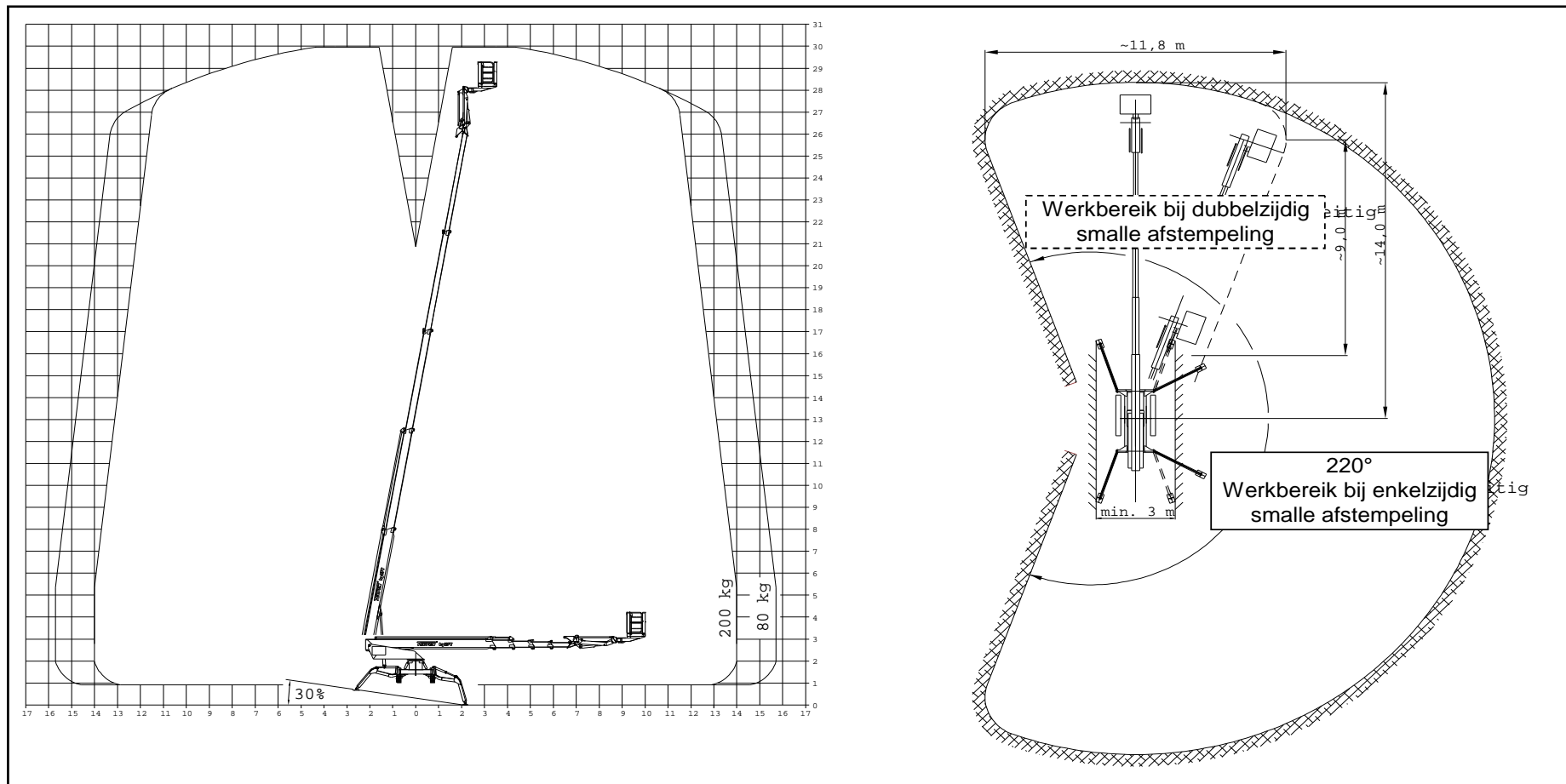


Bijzondere kenmerken

21

- slanke korfhouder, geen uitstekende delen onder de korf
- dakhellingen kunnen makkelijk worden benaderd, tot 2,5 m overbrugging van dak- en muuruitsteeksels
- onafhankelijk van het stroomnet werkende motor - geluidsarm

Technische gegevens



Afb. 5



24

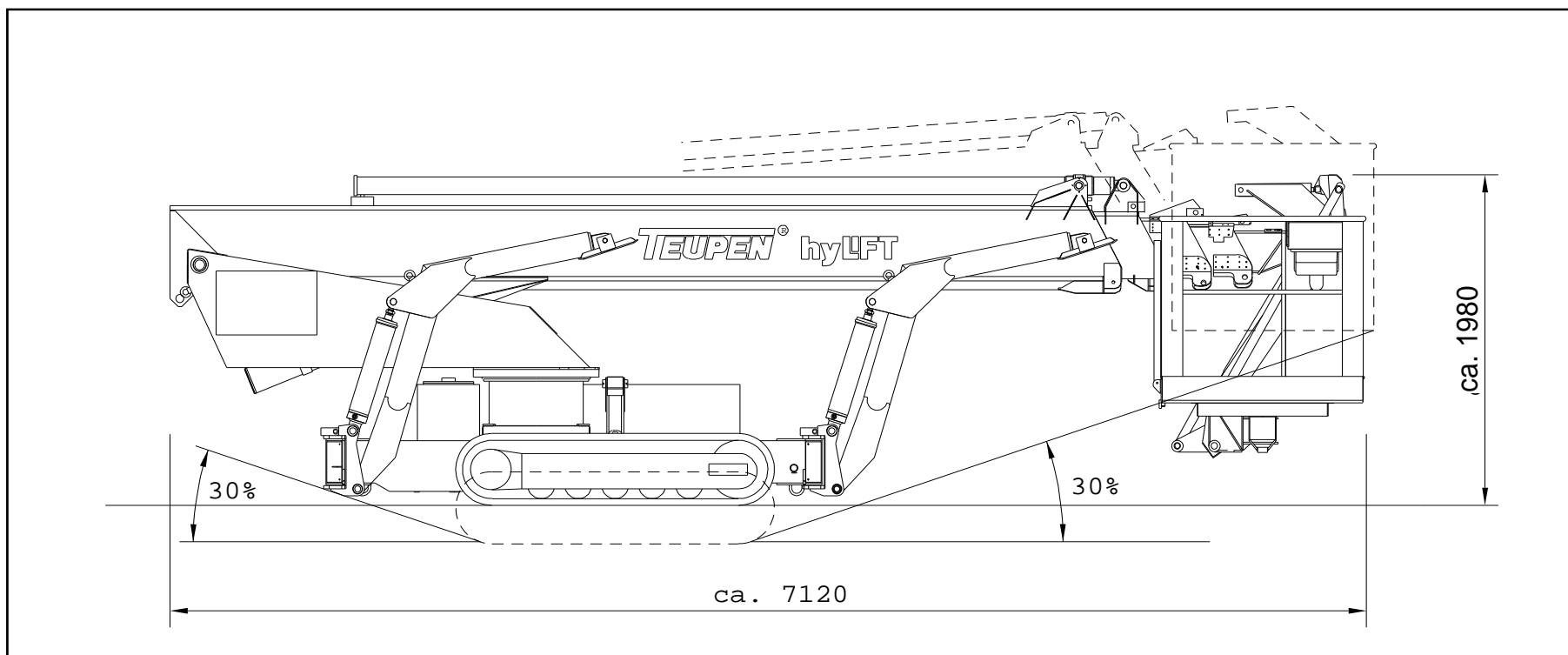
Technische gegevens

Afmetingen lading (BxH)	max. 2,40 x 1,10 m
Afstempelbaar tot een helling van:	ca. 30 %
Hydr. hoogte verstelbaarheid onderstel:	0,22 m
Vrije chassishoogte:	ca. 0,31 m
Stijgvermogen:	ca. 30 %
Rijsnelheid max.:	ca. 0 bis 1,5 km/u
Rijkweidte draadloze afstandsbediening:	ca. 100 m
Regelspanning:	24 V
Elektro-aandrijving:	230 V / 400 V

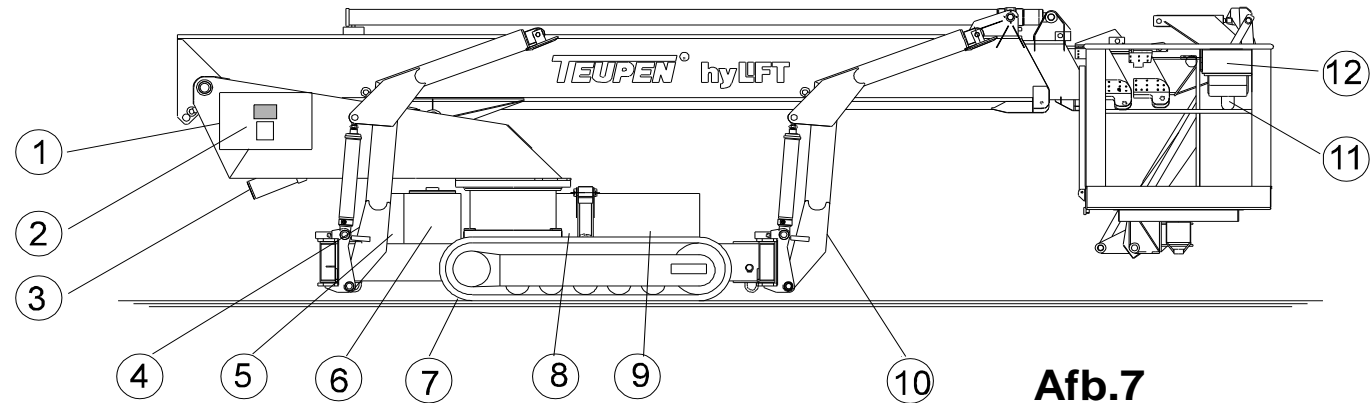
Aandrijfmotor Kubota D 1005 -E

Watergekoelde 3-cilinder-4-takt-dieselmotor	
Cilinderinhoud:	1001 cm ³
Max. belasting bij 2400 min ⁻¹ :	15,1 kW (20 PS)
Brandstof:	Diesel
Geluidniveau:	max. 77 dB (A) (Afstand 7 m)

Technische gegevens



Afb. 6



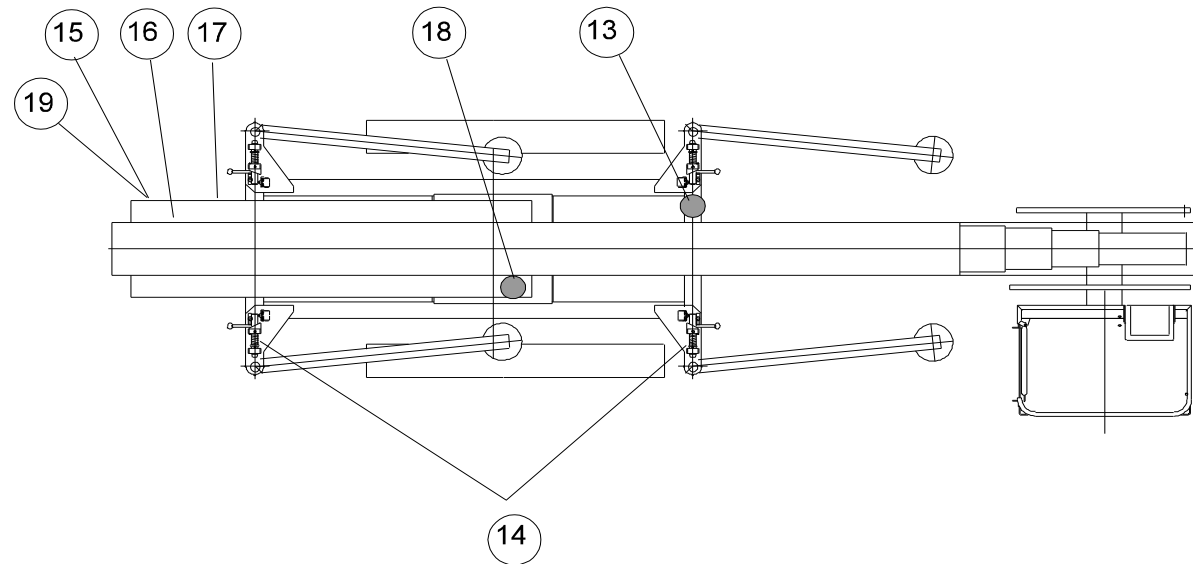
Pos.-nr :

- 1: sleutelschakelaar voor aandrijfmotor start-stop
- 2: regelkast met display en bedieningspaneel
- 3: ventielvergrendeling voor nooddaling
- 4: 2 zijafdekkingen (links en rechts)
- 5: met de hand bediende besturing voor stempels en rupsaandrijving
- 6: olietank (weergave van oliepeil en temperatuur aan de andere kant)

- 7: rupsaandrijving
- 8: 230 V - Contact
- 9: aandrijfmotor
- 10: regelbare transportsteun
- 11: sleutelschakelaar voor aandrijfmotor start stop
- 12: houder voor draadloze besturing

26

Positie van de bedieningselementen



Pos.nr.:

13: waterpas

14: vergrendelingsbout voor stempels voor en achter (rechts en links)

15: zijafdekking

16: ventielen voor noodbesturing en oplaadstation voor accu achter zijafdekking (Schakelaar bij het oplaadstation om de startaccu's te ontzien)

17: handpomp voor noodbesturing

18: vulopening voor brandstof

19: buis voor handpomp



Elektrische installatie

27

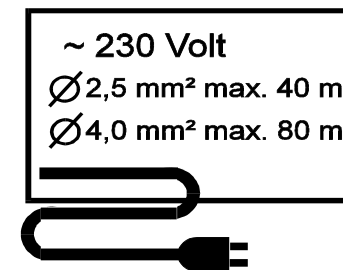
4. Elektrische voeding (stuurspanning)

De voeding van de installatie vindt plaats via het elektriciteitsnet met behulp van een verlengkabel, of via een onafhankelijke aandrijfmotor (z. afb. 7/9).

De voeding van de contactdozen in de korf vindt plaats via het elektriciteitsnet (verlengkabel 230 V).

Bij gebruik van een verlengkabel moet de steker van het beweegbare platform (z. afb. 7/8) worden verbonden met de contactdoos van de verlengkabel.

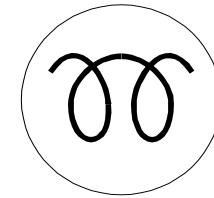
Kabellengte bij doorsnede:
max. 40 m bij 3 x 2,5 mm²
max. 80 m bij 3 x 4,0 mm²



28

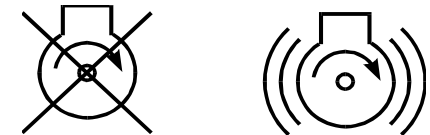
Elektrische installatie

Voor het starten van de aandrijfmotor de druktoets met de gloeispiraal zolang ingedrukt houden tot de voorgloei-indicatie (geel met gloeispiraal) uitgaat (let op handleiding van de fabrikant van de motor)



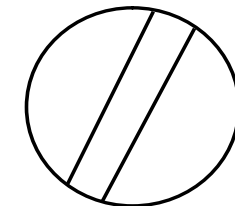
Voeding via de aandrijfmotor

- Motor kan worden gestart in de regelkast (z. afb. 7/1) of in de korf (z. afb. 7/11); zet de sleutelschakelaar naar rechts totdat de motor aanslaat .



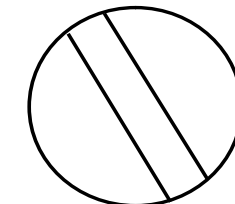
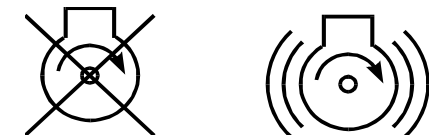
De aandrijfmotor moet zo min mogelijk opnieuw worden gestart.

Als de aandrijfmotor te vaak wordt gestart, wordt het vermogen van de startaccu kleiner als gevolg van de temperatuursinvloed.



Voeding via de aandrijfmotor verbreken

- Motor kan worden stilgezet in de regelkast (z. afb. 7/1) of in de korf (z. afb. 7/11); zet de sleutelschakelaar naar links totdat de motor stilstaat.





Functies van de draadloze besturing

29

5. De draadloze besturing:

Met behulp van de draadloze besturing worden de normale functies van de hoogwerker op drie niveaus ondersteund.

De functies van de verschillende niveaus worden symbolisch weergegeven op de schakelkast van de besturing in de overeenkomstige kleuren rood, blauw en geel.

Om op het desbetreffende niveau te kunnen werken, moet de keuzeschakelaar (zie afb. 8/1) worden gezet op het toepasselijke symbool.

De stempel- en kettingfuncties mogen alleen worden geactiveerd wanneer de telescooparm zich in transportpositie bevindt!

30

Functies van de draadloze besturing

Pos.-nr.:

1: keuzeschakelaar voor niveaus

2: tuimelschakelaar snel/langzaam en start-toets

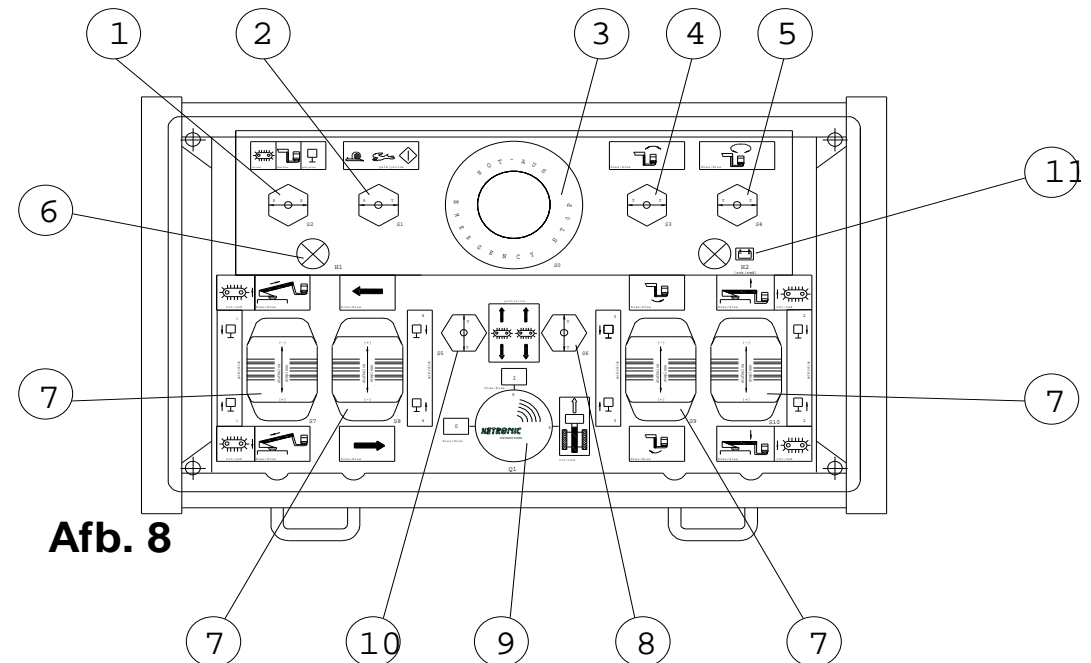
3: **nood-stop-toets**

4: tuimelknop „regulering korfniveau“

5: tuimelknop „korf draaien“

6: signaallampje voor bedrijf

7: bedienhendel voor bordes, stempel- en kettingfuncties



Afb. 8

8 en 10: tuimelknop „kettingen omhoog en omlaag“

9: hoofdschakelaar voor bedrijf

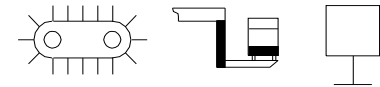
11: signaallampje voor accu



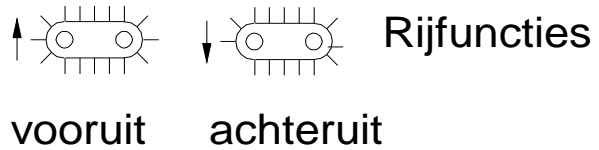
Functies van de draadloze besturing

31

Betekenis van de overeenkomstige functies op de verschillende niveaus:



Rood:



Geel:

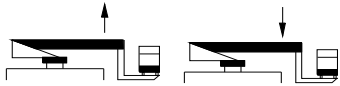




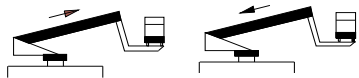
32

Functies van de draadloze besturing

Blauw:
Bordesfuncties



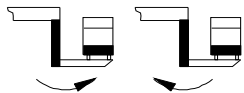
Telescooparm „omhoog en omlaag“



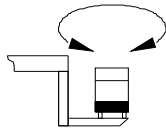
Telescoop „uit- en inschuiven“



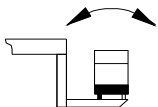
Draaien „rechts en links“



Korfarm „in- en uitzwenken“



Korf „draaien“



niveauregulering korf



Functies van de draadloze besturing

33

Bediening van de draadloze besturing (zie ook de handleiding van de fabrikant)

Voorwaarde is dat er een accu in het apparaat zit met voldoende capaciteit!

-zet de zwarte draaischakelaar (zie afb. 8/9) naar rechts op „aan“.

- wacht tot 2 signaalgeluiden te horen zijn (autotest)

-druk daarna de tuimelschakelaar (zie afb. 8/2) naar rechts op „start“ om de draadloze besturing in te schakelen (groen controlelampje knippert, zie afb. 8/6)

-gewenste snelheden van de functies van de hefhoogwerker door tuimelschakelaar (z. afb. 8/2) kiezen

-nu kunnen overeenkomstig het gekozen niveau de desbetreffende functies worden doorgevoerd met de hoogwerker.

34

Hydr. rupsaandrijving met rubberen kettingen**6. De hydraulische aandrijving van de rubberen rupsbanden**

Er mag alleen gereden worden met de installatie wanneer de telescooparm zich in de transportstand bevindt! Om bij tamelijk steile hellingen te voorkomen dat de korfarm in contact komt met de grond kan de arm echter in een iets hogere stand worden gezet.

Bij het rijden in gesloten ruimtes en door krappe doorritten adviseren wij, als aandrijving de elektropomp (230 V) te gebruiken omdat hiermee gevoeliger kann worden gestuurd. Er mogen geen zwaaibewegingen worden doorgevoerd met een stilstaande ketting. Gevaar van beschadiging van de rubberen ketting!

Met behulp van de kogelkraan kunnen twee snelheidsstanden worden ingesteld (z. afb. 7/5):

De kogelkraan op het "haassymbooltje" = snel

De kogelkraan op het "slakkensymbooltje" = langzaam

De hydr. rupsaandrijving met rubberen kettingen wordt bestuurd via twee bedienhendels op de draadloze besturing (zie afb. 8/7) op het niveau „rood“. Door het uitsturen van de twee besturingshendels naar voor of naar achter kan met de twee rubberen kettingen buitengewoon gevoelig worden aangereiden in beide rijrichtingen.



Hydr. rupsaandrijving met rubberen kettingen

35

Door het wederzijds uitsturen van de verschillende hendels kan een zwaaibeweging worden doorgevoerd met de kleinste zwaairadius (bij effen ondergrond op de plaats).

6.1 Rijden m.b.v. de hydr. rupsaandrijving met rubberen kettingen

- zet de keuzeschakelaar (zie afb. 8/1) voor motorstart op „0“ (niveau „blauw“)
- elektriciteitsvoorziening aansluiten (zie hfdst. 4)
- schakel de draadloze besturing in overeenkomstig de handleiding van de fabrikant (zie ook hfdst. 5) en zet de keuzeschakelaar (zie afb. 8/1) op niveau „rood“
- kies door de beide hendels gelijktijdig (zie afb. 8/7) naar voor en naar achter uit te sturen de beweging „**Voorwaarts-achterwaarts**“ en de „**snelheid**“
- kies door het wederzijds uitsturen van de twee hendels de gewenste rijrichting
- stroomvoorziening onderbreken (zie hoofdst. 4)



36

Hydr. rupsaandrijving met rubberen kettingen

Bij storing van de draadloze besturing is het mogelijk de rupsaandrijving ook met de hand via de twee stuurhendels (zie afb. 7/5 en afb. 9) te besturen.

Rijden in gesloten ruimtes enkel met de elektropomp:

- stroomvoorziening aansluiten m.b.v. een verlengsnoer (zie hfds. 4)
- Schakel de radiobediening in volgens de handleiding van de fabrikant (z. ook hfst. 5) en zet de keuzeschakelaar (z. afb. 8/1) op het rode gebied.
- kies nu met de overeenkomstige bedieningshendels op de draadloze besturing of via de twee besturingshendels (zie afb. 7/5) de gewenste rijrichting
- stroomvoorziening onderbreken

De spoorbreedte van de kettingen en de doorrijhoogte van de hoogwerker kunnen worden veranderd. Bovendien is het mogelijk bij het rijden op hellingen in dwars-richting de hoogwerker toch op een redelijk horizontaal niveau te houden door de onafhankelijk van elkaar te verstellen rubberen-kettingonderstellen overeenkomstig in te stellen.



Hydr. rupsaandrijving met rubberen kettingen

37



Wanneer de hoogteverstelling wordt doorgevoerd op een vaste ondergrond zoals beton of straatstenen moet de hoogwerker dusdanig worden afgesteund dat de kettingen de grond niet kunnen raken!

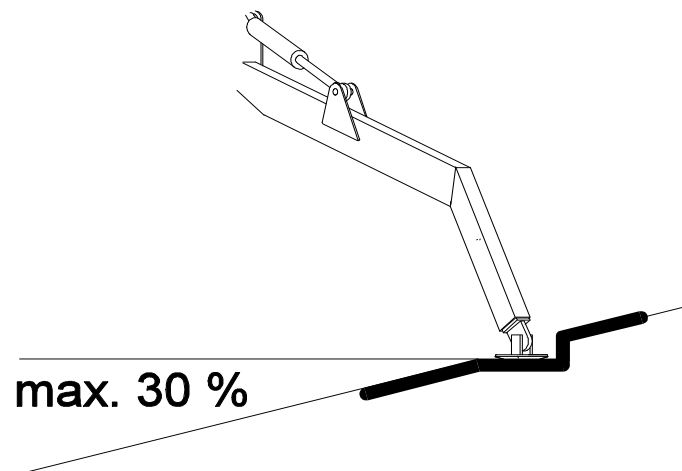
Hoogteverstelling van de rupsaandrijving met rubberen kettingen:

- stroomvoorziening aansluiten (zie hfds. 4)
- schakel de radiobediening in volgens de handleiding van de fabrikant (z. ook hfst. 5).
- zet de keuzeschakelaar (zie afb. 8/1) op niveau „geel“
- verander m.b.v. de tuimelknoppen (zie afb. 8/8 en 8/10) het overeenkomstige rubberen-kettingonderstel naar wens
- stroomvoorziening onderbreken

7. Stempels



Let op een vaste ondergrond, indien nodig de steunoppervlakte vergroten door stevige planken. Alle stempels moeten zijn **belast**, de kettingen moeten zijn **ontlast**!



Om op de helling veilig met de hoogwerker te kunnen werken (bescherming tegen afglijden, veilige stand) moeten de grondplaten horizontaal worden uitgericht (zie schets). Dit is ook belangrijk m.b.t. de beperkte mogelijkheid om de platen aan te passen aan het terrein. Het vastzetten middels kettingen, touwen, grondnagels e.d. is verboden.

Stempels

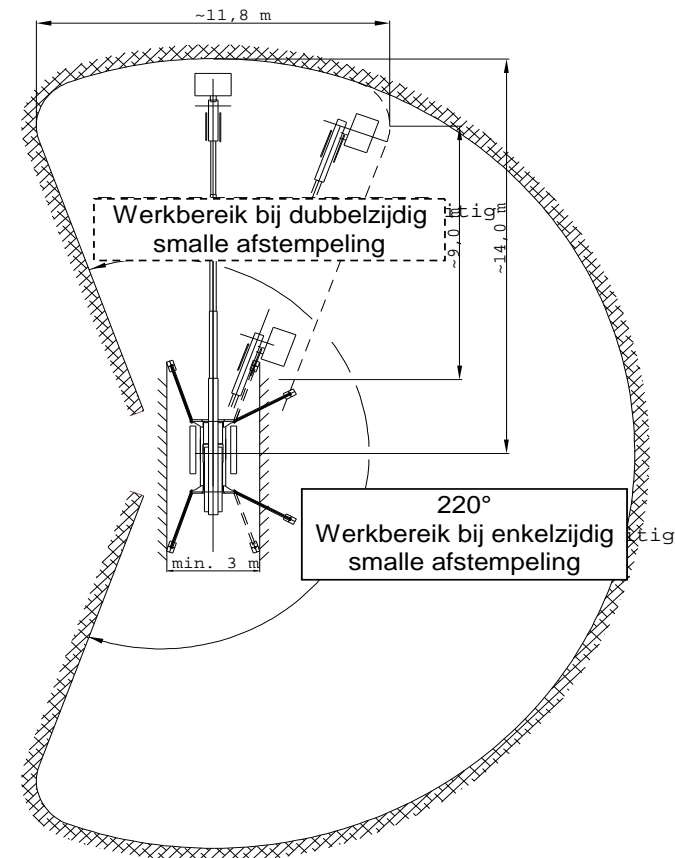
39

7.1 In werkpositie brengen

Er zijn drie stempelvarianten mogelijk:

1. brede stempeling (zwenkbereik 450°)
2. enkelzijdig smalle stempeling (begrenst zwenkbereik 220° , zie tekening)
3. dubbelzijdig smalle stempeling (begrenst zwenkbereik $2 \times 20^\circ$, zie tekening)

Het zwenkbereik wordt begrensd door de eindschakelaar en de correcte stempeling wordt bewaakt door de bodemschotels.



40

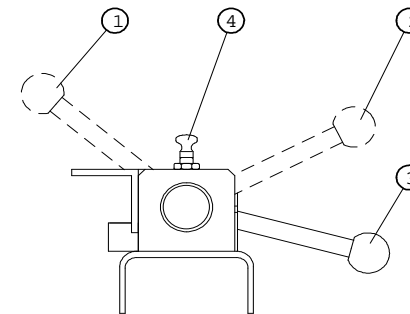
Stempels

-automatisch aangedreven stempels moeten worden gecontroleerd gedurende het in- en uitschuiven.



Let erop dat de vergrendelingsbouten helemaal beneden staan!

-trek de veerbelaste borgpennen (pos. 4) van de vergrendelingsbouten voor de achterste en voorste stempel omhoog. Maak de vergrendelingsbout los door de zwaaihendel (in positie 1) om te leggen. Zwaai de stempel in de goede positie en zet hem vast m.b.v. de vergrendelingsbout (in positie 3)



-sluit de stroomvoorziening aan (zie hfds. 4, voor motorstart de keuzeschakelaar, zie afb. 8/1, op „bordesfuncties“ zetten)



Stempels

41

-schakel de radiobediening in volgens de handleiding van de fabrikant (z. ook hfst. 5).

-Tuimelschakelaar (z. afb. 8/1) op niveau „Geel“ en tuimelschakelaar (z. afb. 8/2) op symbool „Haas“ zetten (**Controle bodemschotels actief**)

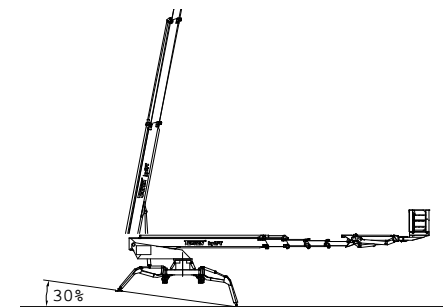


Attentie! Gevaar voor omkantelen!!!

Als de tuimelschakelaar (z. afb. 8/2) in de stand „Slak“ staat, dan is de controle van de bodemschotels uitgeschakeld!

-stuur de stempels m.b.v. de besturingshendel (zie afb. 8/7) naar beneden en breng de hoogwerker in werkpositie.

Wanneer de hoogwerker goed is afgesteund, blijft het groene lampje in de werkkorf branden.



-breng het chassis door het uitlijnen van de stempels m.b.v. de waterpas (zie afb. 7/13) in een horizontale positie. Het blaasje van de waterpas moet zich binnen de 1°- cirkel bevinden.

Bij storingen aan draadloze bediening is het mogelijk, de stempels ook met de hand via de besturingspennen (zie afb. 7/5 en afb. 9) te bedienen.



Bediening van de stempels enkel via de elektropomp: (niveau „geel“)

- sluit de stroomvoorziening (230 V) aan met een verlengsnoer
- Schakel de radiobediening in volgens de handleiding van de fabrikant (z. ook hfst. 5) en zet de keuzeschakelaar (z. afb. 8/1) op niveau „geel“
- schuif nu met de overeenkomstige besturingshendels op de draadloze besturing of via de besturingspennen (zie afb. 7/10) de betreffende stempels uit.



Stempels

43

7.2 In transportpositie brengen

De telescooparm moet volledig in elkaar zijn geschoven en zich in transportpositie bevinden!

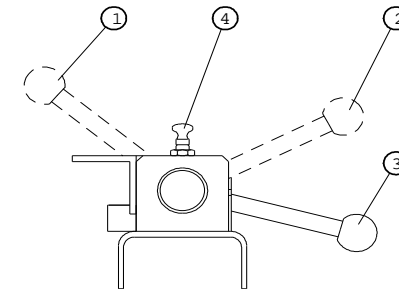
- sluit de stroomvoorziening aan (zie hfds. 4, voor motorstart de keuzeschakelaar, zie afb. 8/1 op „bordesfuncties“ zetten).
- Schakel de radiobediening in volgens de handleiding van de fabrikant (z. ook hfst. 5).
- zet de keuzeschakelaar (zie afb. 8/1) op niveau „blauw“
- zwaai de korfarm helemaal naar de hoogwerker toe
- draai de werkkorf dusdanig dat hij zich in rijrichting links bevindt
- zet de keuzeschakelaar (zie afb. 8/1) op niveau „geel“

44

Stempels

-laat het chassis m.b.v. de besturingshendel (zie afb. 8/7) gelijkmatig afzakken en draai alle vier stempels in de bovenste positie

-maak de vergrendelingsbouten van de voorste en achterste stempels (in positie 1) los, klap de stempels in en vergrendel deze met de vergrendelingsbout (in positie 2). Let erop dat de veiligheidspennen (pos. 4) inklinken.



-stroomvoorziening onderbreken

Bij storingen aan de draadloze besturing is het mogelijk de stempels ook met de hand via de besturingspennen (zie afb. 7/5) te besturen.



8. Besturing werkplatform

Voorwaarde om op een veilige manier met de hoogwerker te kunnen werken is dat de hoogwerker zich in een goede werkpositie (zie hfds. 7.1) bevindt, de spanningsvoorziening (zie hfds. 4) is aangesloten en de draadloze besturing is aangezet (zie hfds. 5).



Om de functie van de bedieningselementen op de draadloze besturing altijd te kunnen waarborgen is het beslist noodzakelijk om de draadloze besturing te beschermen tegen water, vocht, verf e.d. middels de beschermingskap

8.1 Bediening in de korf

Beschrijving:

-plaats de draadloze besturing in de hiervoor bedoelde houder die zich in de werkkorf bevindt (zie afb. 7/12)

-zet de keuzeschakelaar (zie afb. 8/1) op niveau „blauw“



-til de telescooparm m.b.v de besturingshendel (zie afb. 8/7) uit de transportpositie

-de hoogwerker kan nu worden bediend via de betreffende besturingshendels en tuimelknoppen

Beperking belastingsmoment:

Om de hoogwerker in de maximale vlucht te beveiligen tegen kantelen, wordt daar een beperking van het belastingsmoment geactiveerd. D.w.z. dat verdere, de veiligheid bedreigende bewegingen worden afgeschakeld. In dit geval knippert het rode lampje in de werkkorf. Door de telescooparm op te tillen of in te schuiven wordt de beperking opgeheven.

8.2 Bediening vanaf de grond:



De bediening vanaf de grond is alleen toegestaan als de korf onbemand is!

Bij de bediening vanaf de grond dienen alle voorzorgsmaatregelen ter voorkoming van ongevallen in acht te worden genomen.

Door middel van de bediening vanaf de grond kunnen bepaalde voorwerpen, zoals reclameborden, reclamevlaggen, onderdelen van licht- of geluidsinstallaties enz. met de korf tot de vereiste hoogte worden gebracht. Hierbij mogen de voorwerpen niet zwaarder zijn dan het maximaal toegestane belastingsgewicht van de korf.



De diameter van de te transporteren voorwerpen mag niet groter zijn dan 1,4 m²; ze moeten verder zodanig zijn vastgezet dat ze niet uit de korf kunnen vallen.



Voorwaarden voor bediening vanaf de grond:

- **onbemande korf**
- stroomvoorziening aanwezig (z. hfst. 4)
- radiobesturing ingeschakeld

Met de besturingshandels en de tuimelknoppen van de radiobesturing kunnen nu alle functies van het beweegbare platform worden uitgevoerd.



Noodbesturing

47

8.2 Noodbesturing

Er zijn twee mogelijkheden om in noodsituaties de hoogwerker te bedienen. In beide gevallen moet het handwiel (zie afb. 10/4) gesloten zijn. Voor de noodbediening met de handpomp zijn twee personen nodig!

1. Noodbesturing via de elektrische pomp

Voorwaarde is dat er een elektrische voeding (230 V) voorhanden is of dat de aandrijfmotor in bedrijf is. Voor de gewenste bewegingen van de hoogwerker moeten de **drukschakelaar (zie afb. 10/11)** en de **overeenkomstige ventielen worden bediend**.

2. Noodbesturing via handpomp:

Wanneer de energievoorziening helemaal is uitgevallen kan de noodbesturing alleen nog plaatsvinden via de handpomp.

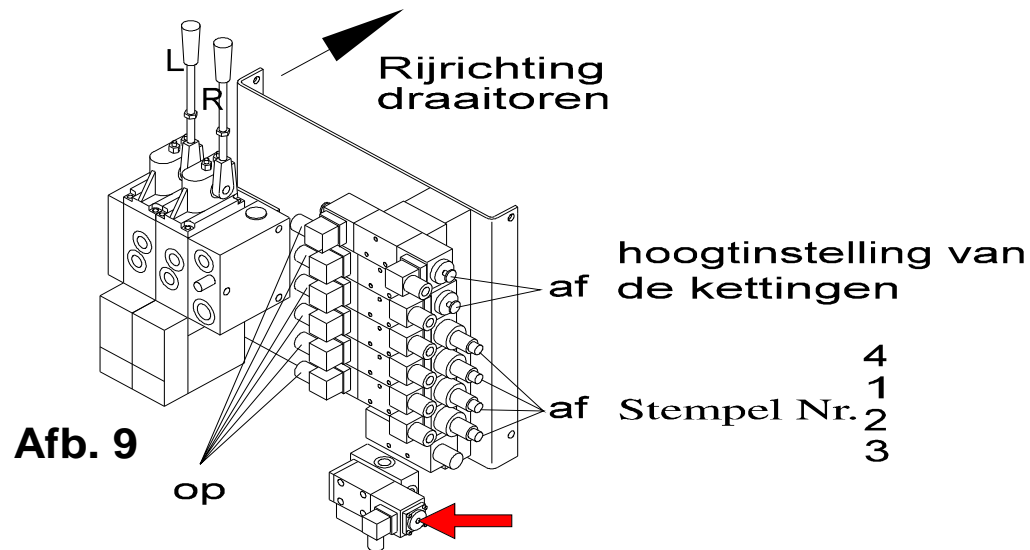
-haal de buis voor de handpomp uit de houder en schuif dit op de tap van de handpomp (controleer eerst of het handwiel, afb. 10/4, is gesloten)

-kies de gewenste functies door te pompen en gelijktijdig de overeenkomstige ventielen te bedienen

48

Noodbesturing

Noodbesturing chassis:



Afb. 9

Beschrijving:

- open de beide zijafdekkingen (zie afb. 7/4)
- omzetventiel (pijl) indrukken en vergrendeln
- bedien - overeenkomstig de afbeelding - de desbetreffende besturingspennen

Door de twee hendels (L en R) dienovereenkomstig te bedienen kan de hoogwerker worden verreden.



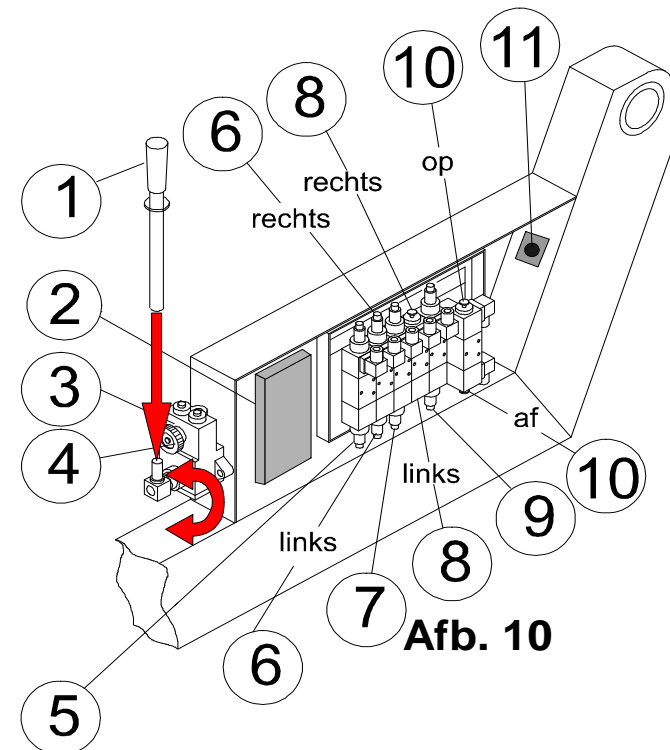
Noodbesturing

Bij noodbesturing moet de telescoop worden ingeschoven tot aan de rode pijlen op de telescoop voor dat de telescooparm naar beneden mag zakken.



Noodbesturing bordes:

- Pos. nr.:**
- 1: buis voor handpomp
 - 2: oplaadstation voor akku
 - 3: handpomp
 - 4: handwiel
 - 5: ventiel "inschuiven aan"
 - 6: ventiel "draaien links / rechts"
 - 7: ventiel "korfarm omlaag"
 - 8: ventiel "korf draaien links/rechts"
 - 9: ventiel "telescooparm omlaag"
 - 10: ventiel "korfniveauregulering"
 - 11: drukschakelaar voor noodbesturing





50

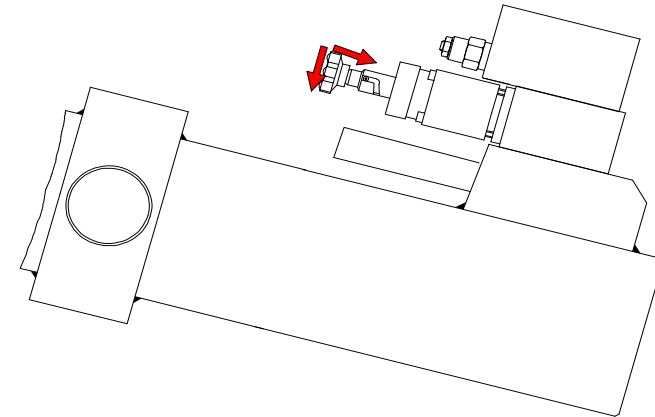
Noodbesturing

De noodbesturing is alleen bedoeld voor afwaartse, inschuivende en draaiende bewegingen in de RICHTING VAN DE TRANSPORTPOSITIE

Beschrijving:

-open het zijafdekking (zie afb. 7/15)

-activeer de ventielvergrendelingen (afb. 7/3)
door in te drukken en om te draaien



Na afloop van de noodbesturing moeten alle ventielen weer worden ontgrendeld!

-kies door bedienen van de overeenkomstige ventielen (zie afb. 10/5 - 10/10, rood gekenmerkt) de gewenste richting.



Onderhoud

51

9. Onderhoud

Hoogwerkers moeten volgens de wettelijke bepalingen na de eerste inbedrijfstelling op z'n minst een keer per jaar worden gecontroleerd door een deskundig expert!

9.1 Afsmeren:



Let erop dat de steunrollen niet worden afgesmeerd omdat deze anders kunnen worden beschadigd.



52

Afsmeren

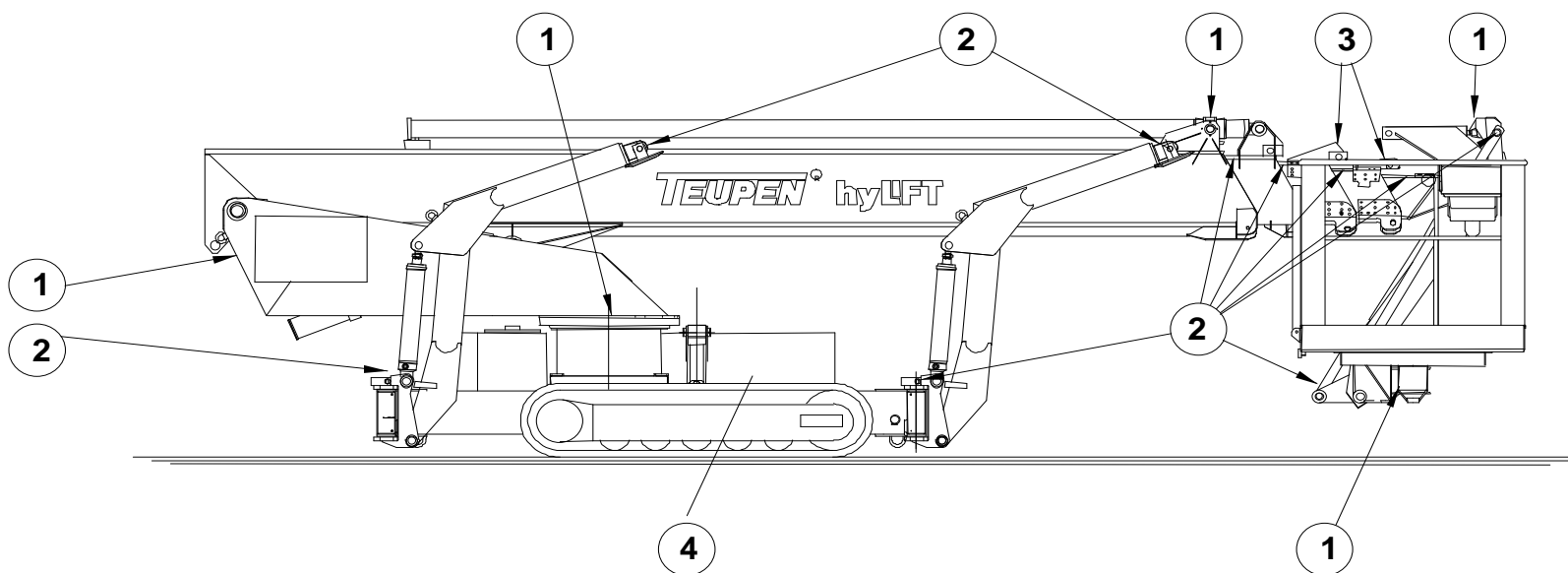
9.2 Afsmeerplan

Gebruikte smeermiddelen:

- | | | | |
|----|---------------------------|----|--------------------------|
| 1: | smeervet Fuchs Renolit MP | 3: | sproeivet Optimol KL 300 |
| 2: | sproeivet Optimol White T | 4: | motorolie Titan 15 W 40 |

Afsmeren:	alle smeernippels	-wekelijks met 1
	alle scharnier- en glijvlaktes, echter niet de steunrollen	-afhankelijk van vervuiling, min. maandelijks met 2
	flyerkettingen voor het uitschuiven van de telescoop	-afhankelijk van vervuiling, min. maandelijks met 3

Afsmeren



Afb. 11



9.3 Aanbevolen oliesoorten

De hydraulische installatie van deze hoogwerker is standard gevuld met:

PLANTOHYD 32-S

Panolin HLP Synth (uitvoering voor Zwitserland))

Milieuvriendelijk multigrade hydraulische olie



Verschillende hydraulische oliesoorten mogen om veiligheidstechnische redenen niet worden vermengd met andere viscositeitsclassificaties. Wanneer om een of andere reden een ander hydraulische oliesoort wordt gebruikt, moet de hele hydraulische olie in het systeem worden verwisseld.

In dit geval adviseren wij om het hydraulische olie Renolin MR 5 of een olie volgens de bijgevoegde aanbeveling te gebruiken



Aanbevolen oliesoorten

Aanbevolen olie

Functie, bedrijfsveiligheid en levensduur van hydraulische installaties zijn in principe afhankelijk van de zorgvuldige keuze van de hydraulische olie.

Wij adviseren, om voor hydraulische installaties oliesoorten te gebruiken, die naast bijvoegingen ter verbetering van de corrosieweerstand en verouderingsvertraging alsmede het reduceren van slijtage ook bijvoegingen bevatten, waarmee het stick-slip-gedrag wordt verbeterd, storende afzettingen en kavitatie worden voorkomen alsmede niet gewenste reacties door indringend water worden verhinderd. De hier genoemde hydraulische oliesoorten zijn betrouwbaar gebleken in onze installaties. Wij adviseren deze oliesoorten of gelijkwaardige producten te gebruiken.

Gebruikstemperatuur Application temperature Température d'application ISO VG				
0-30° VG 22	BP Energol HLP -D 22	HLPD-OEL 22	Renolin MR 5	Shell Hydrol DO 22



56

Vloeistoffen9.4 VloeistoffenOliepeil

De oliepeil alleen controleren wanneer de cilinders in elkaar zijn geschoven, d.w.z. in transportpositie. Indien nodig olie bijvullen.

Er mogen geen verschillende oliesoorten worden vermengd omdat er anders schade aan de gehele installatie zou kunnen ontstaan.

Er mogen allen oliesoorten worden gebruikt die in de bijgevoegde olieaanbeveling zijn opgevoerd.

-Controleer de oliepeil van de hydraulische olie wekelijks. Indien nodig met Fuchs Plantohyd 32-S (Panolin HLP Synth, model Zwitserland) bijvullen.

Inhoud hydraulisch systeem:

ca. 105 l

Inhoud hydraulische tanks:

ca. 50 l

Hoeveelheid tussen min. en max:

ca. 7 l



Vloeistoffen

57

Oliepeil in de aandrijfmotor:

Het soort motorolie van de aandrijfmotor is **Titan 15 W 40**.

-controleer de oliepeil van de motor volgens de Kubota-handleiding wekelijks

Inhoud van de motor: zie Kubota-handleiding

Indien oliepeil te laag (zie oliepeilstok) olie volgens Kubota-handleiding opvullen.

Brandstof:

De motor gebruikt Diesel-brandstof.

De inhoud van de brandstoftank is: ca. 30 l



9.5 Onderhoudsvorschriften voor de draaikrans

Controleren van de bevestigingsschroeven:

De bevestigingsschroeven moeten na iedere 700 bedrijfsuren (doch uiterlijk na 6 maanden) worden gecontroleerd. Bij bijzondere bedrijfsomstandigheden moet deze periode worden aangepast.



Het aandraaimoment van de schroeven moet na de eerste 100 bedrijfsuren worden gecontroleerd om eventuele zettingsfouten te corrigeren.

De schroeven moeten volgens de onderstaande waarden worden bijgesteld:

Schroefgrootte:	Schroefkwaliteit:	Aandraaimoment:
M12	10.9	109 Nm
M16	10.9	270 Nm



Onderhoudsvoorschriften voor de draaikrans

59

De schroeven moeten daarna na iedere 700 bedrijfsuren (of de aan de omstandigheden aangepaste periode) worden bijgesteld, doch uiterlijk na 6 maanden. Indien dit niet gebeurt, kan dit letsel of materiële schade veroorzaken.

Controleren van eventuele losgeraakte schroeven/vervangen van schroeven

- Zorg dat er geen externe spanning meer op de schroeven staat
- Controleer het aandraaimoment met een momentsleutel en draai de schroeven volgens de voorgeschreven waarden aan
- Vervang loszittende schroeven

Controle van kantelspeling:

Slijtage van het loopspoorstelsel veroorzaakt veranderingen van de lagerspeling. De lagerspeling moet daarom regelmatig worden gecontroleerd.



60

Onderhoudsvoorschriften voor de draaikrans



De kantelspeling moet na iedere 2000 bedrijfsuren (doch uiterlijk na 12 maanden) worden gecontroleerd.

Indien dit niet gebeurt, kan dit letsel of materiële schade veroorzaken.

Smeerschema

Bij zware omstandigheden in de open lucht moet de draaikrans iedere 100 - 200 bedrijfsuren worden gesmeerd!

Bovendien moeten de momentlagers onder de volgende omstandigheden opnieuw worden gesmeerd:

- na iedere reiniging (b.v. na het afspoelen met water/waterdamp enz.)
- vóór en na een lange stilstandtijd van de installatie (b.v. als de installatie tijdens de wintermaanden niet wordt gebruikt).

Controle van de telescoop

61

9.6 Controle van de telescoop

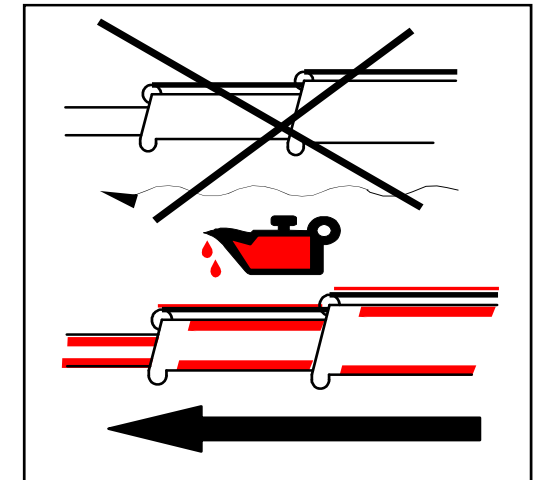
De noodzakelijke controleintervallen zijn afhankelijk van de gebruiksvoorwaarden van de machine. Minimum eens per maand dient de telescoop te worden gecontroleerd op deuken, scheuren en deformaties.

Flyerkettingen:

-Bij het uit- en intelescoperen er op letten, dat de kettingen gelijkmatig soepel zijn. Stroeve loop of plaatselijke verstijvingen onmiddellijk verhelpen met sproeivet (zie hoofdst. 9.2).

-Bij het inschuiven kunnen de kettingen de telescoop korttijdig raken. Deze moeten daarna echter weer loskomen. Gelieve onmiddellijk het servicepersoneel te verwittigen indien dit niet het geval is!

-Bij de controle van de flyerkettingen dient absoluut in acht te worden genomen, dat het kettingverloop op beide zijden dezelfde afstand tot het profiel van de telescoop bezit.





Indien dit niet het geval is, heeft u te maken met een kettingbreuk of een ketting is uitgerokken. In het eerste geval dient het servicepersoneel te worden verwittigd, in het tweede geval moet de ketting zover worden gespannen, dat de afstand van het kettingverloop op beide zijden weer gelijk is.

-de kettingomkeerrollen op lichte loop controleren. Bij het uitschuiven moeten alle rollen vrij draaien.

-flyerkettingen voor de telescoopprofielen mogen niet worden ingekort en dienen minimum jaarlijks te worden gecontroleerd.

Na 6 jaar dienen de telescoopprofielen zover te worden gedemonteerd, dat de flyerkettingen compleet kunnen worden gecontroleerd door een deskundige.



Controle van de telescoop

63

Glijrails:

- de gereinigde glijvlakken voldoende smeren (smeringsintervallen zie hoofdst. 9.2).
- de arbeidskorf met 200 kg belasten en opzij zwenken.
- de telescoop minimum een keer uit- en inschuiven.
- daarna tot de belastingsgrens uittelescoperen en controleren, of slechts één glijvlak contact had met de geleiding, d.w.z. de smeerstof op de tegenoverliggende zijde werd niet gebruikt, de instelling van de glijrails is niet te strak.

Een te strakke instelling van de glijrails belemmert het uitschuiven van de telescoop en beperkt de levensduur van de machine, een te losse instelling veroorzaakt een te grote schuine stand van de arbeidskorf.



64

Controle van de telescoop

Steunrollen:

De loopvlakken van de steunrollen dienen vetvrij te zijn. Bovendien mogen deze geen verontreinigingen en beschadigingen vertonen.

- steunrollen bij het uit- en inschuiven controleren op lichte loop en afvlakking.



Algemene opmerkingen

65

9.7 Algemene opmerkingen

- hydraulische slangen min. maandelijks controleren op beschadigingen en lekkages.
- hydraulische slangen moeten na 6 jaar compleet worden vervangen.
- controleer regelmatig of alle bouten en moeren goed vastzitten
- rubberen banden moeten worden gecontroleerd op slijtage; ook moet worden gecontroleerd of zij nog de juiste voorspanning hebben. (Gereedschap bevindt zich achter de afdekking aan de zijkant, z. afb. 7/15)
- controleer of de eindschakelaar op het chassis goed functioneert en schoon is
- steunrollen en steunvlakken van de profielen schoon houden
- het is ondanks uitgebreide veiligheidsinrichtingen noodzakelijk de goede functie van de hoogwerker vóór elke inbedrijfstelling te controleren



10. Storing, Oorzaak, Remedie

Storing:	Oorzaak:	Remedie:	Plaats:
Aandrijfmotor werkt niet	-tank leeg	-bijvullen	afb. 7/18
	-zekering aan de aandrijfmotor is defect	-vervangen	Elektrokast aan de binnenkant van het chassis
	-starteraccu leeg	-accu opladen of vervangen	Binnenkant van het chassis



Storingen, oorzaken en remedie

-rupsaandrijving doet niets	-draadloze besturing niet ingeschakeld	-inschakelen und starten	s. hfdst.5, pag. 33
	-machine niet in transportpositie	-in transportpositie brengen	s. hfdst.7.2, pag. 43
	-keuzeschakelaar (z. afb. 8/1) in foutieve stand	-op niveau „rood “ zetten	op draadloze besturing
	-noot-stop-toets reageert	ontgrendelen	op draadloze besturing
	-accu van de draadloze besturing leeg	-accu vervangen	afb. 7/16



Storingen, oorzaken en remedie

	Verbinding met voedingsbron verbroken	Verbinding met voedingsbron herstellen	hfdst. 4, pag. 27
-afsteunen en hoogteinstelling kettingen niet mogelijk	-draadloze besturing niet ingeschakeld	-inschakelen en starten	z. hfdst.5, pag. 33
	-machine niet in transportpositie	-in transportpositie brengen	z. hfdst.7.2, pag. 43
	-keuzeschakelaar (z. afb. 8/1) in foutieve positie	-op niveau „geel“ zetten	op draadloze besturing



Storingen, oorzaken en remedie

69

-accu van de draadloze besturing leeg	-accu vervangen	afb. 7/16
-nood-stop-toets geactiveerd	-ontgrendelen	op draadloze besturing
-Verbinding met voedingsbron verbroken	Verbinding met voedingsbron herstellen	Hfst. 4, pag. 27



Storingen, oorzaken en remedie

-geen bordesfuncties mogelijk	-draadloze besturing niet ingeschakeld	-inschakelen en starten	z. hfdst.5, pag. 33
	-keuzeschakelaar (z. afb. 8/1) in foutieve stand	-op niveau „Blauw“ zetten	op draadloze besturing
	-accu van de draadloze besturing leeg	-accu vervangen	afb. 7/17
	-nood-stop-toets heeft gereageerd	-ontgrendelen	op draadloze besturing
	-Verbinding met voedingsbron verbroken	Verbinding met voedingsbron herstellen	Hfst. 4, pag. 27



Storingen, oorzaken en remedie

71

	-niet hoog genoeg afgesteund	-hoger afsteunen	z. hfdst. 7.1, pag. 39-41
	vergrendelingsbout voor stempels niet vergrendeld	-vergrendelen	z. hfdst. 7.1 pag. 40
-uitschuiven niet mogelijk	-telescooparm ligt in transportinrichting	-even optillen	z. afb. 8/7
	-telescooparm is helemaal afgezakt	-even optillen	z. afb. 8/7
	-lastmomentbep. geactiveerd (rood lampje in werkkorf flakkert)	lastmomentbep. zone verlaten door arm omhoog te tillen of in te schuiven	z. afb. 8/7



- dalen en draaien lukt niet	-lastmomentbep. geactiveerd	lastmomentbep. zone verlaten door arm omhoog te tillen of in te schuiven	z. afb. 8/7
groen lampje in werkkorf flakkert	-niet hoog genoeg afgesteund	-hoger afsteunen	z. hfdst. 7.1, pag. 39-41
	vergrendelingsbout voor stempels niet vergrendeld	-vergrendelen	z. hfdst. 7.1 pag. 40
-rood lampje flakkert	-lastmomentbep. geactiveerd	lastmomentbep. zone verlaten door arm omhoog te tillen of in te schuiven	z. afb. 8/7



Storingen, oorzaken en remedie

73

-rood lampje blijft branden	-systeemfout	-service bellen	
-bij spanningsvoorziening op de bouwplaats of motor geen functie	-beveiligingselementen geactiveerd (zekeringen)	-beveiligings-elementen controleren en inschakelen	afb. 7/2 Elektrokast aan de binnenkant van het chassis
	-verlengsnoer defect	-controleren, indien nodig vervangen	
	-kabeldoorsnede foutief en verlengsnoer te lang	-goede kabeldoorsnede kiezen	z. hfdst. 4



Storingen, oorzaken en remedie

	-nood-stop geactiveerd	-ontgrendelen	op draadloze besturing
	-nood-eindschakelaar „draaien“ geactiveerd	-m.b.v de handpomp in tegenovergestelde draairichting dan voorheen draaien	z. afb.10/5
-motorpomp draait en slaat af	-hydraulische slang geknikt	controleer hydraulische slangen b.v. onder het chassis	
	-drukfilter vervuild	-openen en filter vervangen	



Storingen, oorzaken en remedie

	-buitentemperaturen beneden de 0 graad	-motorpomp ca. 10-15 min. laten draaien	
-cilinders zakken zelfstandig af	-hydraulische installatie vervuild	-toestel onmiddellijk uitzetten -service bellen	
-motorpomp draait, maar geen druk in het systeem	-handwiel van de handpomp los	-handwiel met de wijzer van de klok sluiten	z. afb. 10/4
-motorpomp maakt lawaaiig geluid, rijbewegingen worden langzamer, dan stilstand	-te weinig hydraulische olie in de tank	-controleren en indien nodig hydraulische olie bijvullen - let op oliesoort!	



76

Storingen, oorzaken en remedie

	-hydraulische installatie lekt	-controleren en service bellen	
-geen spanning op stopcontact in werkkorf	Verbinding met elektriciteitsnet verbroken	-controleren	z. afb. 7/8
	-stekker niet in stopcontact	-stekker insteken	afb. 7/8 en hfdst. 4, S. 27



11. Milieuvriendelijk slopen

Wanneer de machine definitief buiten bedrijf wordt gesteld en gesloopt, moeten de gebruikte materialen op een verantwoorde manier worden opgeslagen of hergebruikt.

De gebruikte hydraulische olie en de motorolie alsmede de hydraulische leidingen moeten worden gesloopt volgens de plaatselijk geldige normen en door speciaal hiervoor goedgekeurde bedrijven.

De gebruikte metalen zoals staal en aluminium moeten worden verzameld resp. hergebruikt.

Kunststof en rubberen materialen (banden) moeten eveneens volgens de plaatselijk geldige normen hergebruikt worden.

De handleiding hoort bij het oudpapier.

