

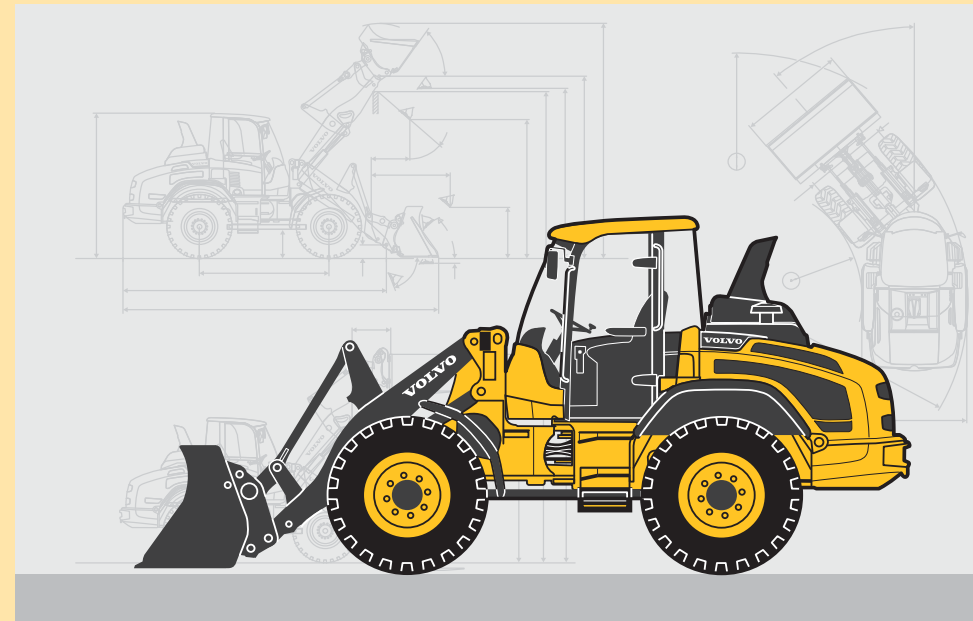


VOLVO CONSTRUCTION EQUIPMENT

MANUEL D'UTILISATION

# L45H/L50H

L45H/L50H



**VOLVO**

Volvo Construction Equipment

Ref. No. 20044398-A French  
2016.01  
Volvo, Eskilstuna

French





**California  
Proposition 65 Warning**

Diesel engine exhaust and some of its constituents are known to the State of California to cause cancer, birth defects, and other reproductive harm.

**California  
Proposition 65 Warning**

Battery posts, terminals and other related accessories contain lead and lead compounds, chemicals known to the State of California to cause cancer and other reproductive harm.

**Wash hands after handling.**

## L45H/L50H

### Préface

Ce manuel d'entretien est conçu pour servir de guide d'utilisation et d'entretien de la machine. Lisez avec attention ce manuel avant de démarrer et de déplacer la machine ou avant d'effectuer tout entretien préventif.

Tenez ce manuel dans le compartiment de rangement verrouillable de sorte qu'il soit toujours à portée de main. Remplacez-le immédiatement en cas de perte.

Ce manuel d'entretien décrit les applications pour lesquelles la machine a été conçue. Il a été rédigé pour être valide sur tous les marchés. Veuillez donc ignorer toute section qui n'est pas relative à votre machine ou aux travaux que vous effectuez avec celle-ci.

#### NOTE!

Si ce manuel couvre plus d'une machine, les informations sont relatives à toutes les machines en l'absence d'indication contraire.

Beaucoup de temps a été consacré à la conception d'une machine combinant l'efficacité et la sécurité les plus élevées possibles. Des accidents surviennent toutefois et la plupart d'entre eux peuvent être attribués à l'erreur humaine. Une personne consciente de la sécurité et une machine bien entretenue constituent une combinaison fiable, puissante et rentable. **C'est pourquoi vous devez lire les consignes de sécurité et les respecter.**

Nous cherchons constamment à améliorer l'efficacité de nos produits en modifiant leur conception. Nous nous réservons le droit de modifier la conception des produits mêmes après leur livraison. Nous nous réservons également le droit de modifier les caractéristiques et les équipements ainsi que les consignes d'entretien sans préavis.

### MANUEL D'UTILISATION

Table des matières

Présentation

Tableaux de bord

Autres commandes

Instructions d'utilisation

Technique de conduite

 La sécurité lors de l'entretien

Maintenance

Caractéristiques

Registre Alphanétique

## Préface

## 2

**Réglementation en matière de sécurité**

Le conducteur de la machine doit rester vigilant et se conformer aux réglementations de sécurité nationales et régionales. Les consignes de sécurité contenues dans le présent manuel d'entretien constituent les exigences de base, mais les réglementations nationales ou locales qui sont plus strictes doivent être respectées.

** DANGER**

Le symbole de sécurité combiné à ce mot de mise en garde indique une situation dangereuse qui, si elle n'est pas évitée, ***entraînera des blessures graves, voire mortelles***. Le danger est limité aux situations les plus extrêmes.

** AVERTISSEMENT**

Le symbole de sécurité combiné à ce mot indique une situation dangereuse qui, si elle n'est pas évitée, peut entraîner des ***blessures graves ou la mort***.

** ATTENTION**

Le symbole de sécurité combiné à ce mot indique une situation dangereuse qui, si elle n'est pas évitée, peut entraîner des ***blessures modérées ou légères***.

**AVIS**

Indique une situation potentiellement risquée qui peut résulter en des dommages à la machine.

**NOTE!**

Utilisé pour donner des informations concernant l'installation, l'utilisation ou l'entretien qui sont importantes mais n'impliquent pas de danger.

**Apprenez la capacité et les limites de votre machine !**



## Numéro d'identification

Afin d'éviter les questions lors des commandes de pièces détachées ou des conversations téléphoniques, noter les informations relatives à la machine sur la page ci-dessous.

Constructeur :	Volvo Construction Equipment Germany GmbH Max-Plank-Straße 1 54329 Konz, Allemagne
Modèle/type :	
Numéro d'identification du produit :	
Année de construction :	

### Informations spécifiques au modèle

En l'absence d'indication contraire, les informations de ce manuel concernent tous les modèles.

### Coordonnées

Envoyez vos commentaires concernant le manuel d'entretien à [om@volvo.com](mailto:om@volvo.com)



A series of horizontal dotted lines for writing, consisting of 20 lines.



# Table des matières

<b>Préface</b> .....	<b>1</b>
Numéro d'identification .....	3
<b>Présentation</b> .....	<b>9</b>
Vue de la machine .....	17
Agrément CE, directive EMC .....	18
Équipement de communication, installation .	23
Plaques produit .....	24
Autocollants d'information et d'avertissement .....	26
<b>Tableaux de bord</b> .....	<b>32</b>
Tableau de bord, avant .....	34
Unité d'affichage .....	42
Tableau de bord, poste de cabine .....	62
Tableau de bord, supérieur .....	68
Tableau de bord, arrière .....	69
<b>Autres commandes</b> .....	<b>70</b>
Commandes .....	70
Confort du conducteur .....	90
Système de conditionnement d'air .....	95
<b>Instructions d'utilisation</b> .....	<b>109</b>
Consignes de sécurité lors du fonctionnement .....	114
Mesures à prendre avant la mise en marche .....	124
Moteur de démarrage .....	125
Système hydraulique, montée en température .....	129
Changement de vitesse .....	131
Blocage de différentiels .....	136
Direction .....	138
Freinage .....	142
Système de post-traitement des gaz d'échappement .....	143
Arrêt .....	155
Stationnement .....	157
Mesures en cas de blocage .....	160
Récupération et remorquage .....	161
Transport de la machine .....	165



Table des matières

6

<b>Technique de conduite .....</b>	<b>169</b>
Conduite écologique .....	170
Vibrations transmises au corps entier .....	172
Travail en zones dangereuses .....	174
Outils .....	179
Porte-outil .....	181
Fonction hydraulique, 3ème et 4ème .....	185
Chargement .....	188
Godets .....	189
Elévateurs à fourche .....	198
Pincés en bois .....	202
Système hydraulique spécial .....	206
Bras de manutention de matériel .....	207
Balayage de la route (équipement optionnel) .....	211
Levage d'objets .....	212
Schéma de signalisation .....	214
<b>La sécurité lors de l'entretien .....</b>	<b>216</b>
Entretien .....	217
A lire avant de procéder à l'entretien .....	218
Préparations avant le service .....	221
Prévention des incendies .....	223
Manipulation des matériaux dangereux .....	226
Chaîne de manutention, tubes et tuyaux ....	231
<b>Maintenance .....</b>	<b>232</b>
Organigramme de graissage et d'entretien .	235
Visite d'entretien, toutes les 10 heures .....	243
Visite d'entretien, toutes les 50 heures .....	249
Service d'entretien, toutes les 125 h .....	254
Visite d'entretien, toutes les 250 heures .....	255
Visite d'entretien, toutes les 500 heures .....	257
Visite d'entretien, toutes les 1 000 heures ..	263
Visite d'entretien, toutes les 2000 heures ...	264
Visite d'entretien lorsque nécessaire .....	266





## Table des matières

7

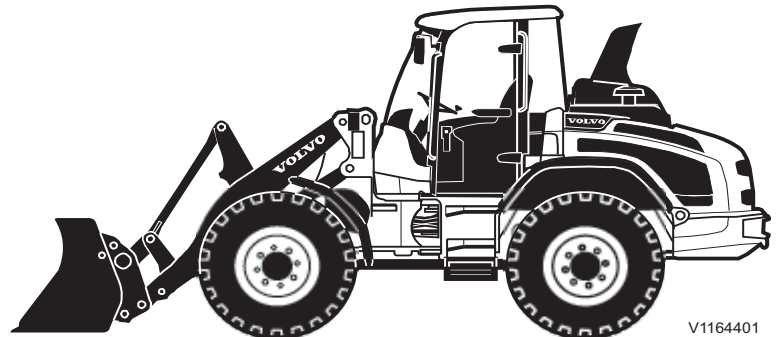
---

<b>Caractéristiques .....</b>	<b>293</b>
Lubrifiants recommandés .....	293
Système d'alimentation en carburant .....	297
Capacités d'entretien et intervalles de vidange .....	301
Moteur .....	303
Système électrique .....	304
Boîte de vitesses .....	310
Freins .....	311
Direction .....	312
Roue .....	313
Cabine .....	314
Système hydraulique .....	316
Poids de la machine .....	317
Dimensions .....	318
Récapitulatif des entretiens .....	327
<b>Registre Alphabétique .....</b>	<b>331</b>



A series of horizontal dotted lines for writing, consisting of 20 lines.

## Présentation



V1164401

### Utilisation prévue

La machine de base est prévue pour une utilisation dans des conditions normales : en extérieur, au-dessus du niveau du sol, jusqu'à 2000 mètres d'altitude (6562 ft), en tout-terrain, pour des opérations de terrassement, à une température ambiante comprise entre -25 °C (+13 °F) et +45 °C (+139 °F) et avec uniquement le conducteur dans la cabine. Les conditions qui divergent sont également décrites dans le manuel d'entretien. Pour une utilisation sur la voie publique, la machine doit subir les modifications dictées par la législation nationale en vigueur.

Si elle est utilisée à d'autres fins ou dans des environnements potentiellement dangereux (milieux explosifs et/ou inflammables, zones poussiéreuses contenant de l'amiante), les réglementations particulières concernant la sécurité doivent être respectées et la machine doit être équipée en conséquence. Contactez le fabricant/revendeur pour plus de précisions.

La machine est conçue pour un poids total (équipement et outils compris) présenté en page 317. Le poids maximal s'applique lorsque la machine est équipée pour certaines applications agréées par Volvo. Si le poids maximal est dépassé, la sécurité est compromise. En outre, le fabricant n'assumera aucune responsabilité. Cependant, respectez toujours les réglementations nationales pour les déplacements sur la voie publique.

## Utilisation en milieu souterrain

La nécessité d'une ventilation pour les gaz d'échappement doit être vérifiée avant d'utiliser la machine dans des tunnels ou en milieu souterrain. D'autres lois et réglementations peuvent s'appliquer (législation nationale du travail par exemple).

## Exigences environnementales

Tenez compte des risques pour l'environnement pendant l'utilisation et l'entretien de la machine. Respectez toujours la réglementation nationale sur l'environnement qui s'applique à l'utilisation de la machine.

## Châssis

Concept de châssis articulé avec suspension oscillante d'essieu arrière. Le cadre avant et le cadre arrière ont été conçus pour une garde au sol maximale avec des roulements robustes de joint d'articulation.

## Moteur

La machine est équipée d'un moteur diesel à quatre cylindres en ligne et quatre temps, turbocompressé avec injection directe de carburant à rampe commune et refroidisseur d'air de suralimentation.

Les moteurs destinés au marché américain satisfont aux normes antipollution américaines de l'EPA Tier 4 Final et californiennes Tier 4 Final. Les moteurs destinés au marché européen satisfont aux normes antipollution de niveau IV de l'Union européenne.

### NOTE!

Les machines équipées de moteurs destinés au marché américain ne peuvent pas être vendues ni utilisées dans l'UE et inversement, à moins que le moteur n'ait été remplacé par un modèle homologué pour le marché auquel il est destiné. Ce dernier est indiqué sur l'autocollant d'échappement (voir 24).

Afin de réduire les émissions d'oxydes d'azote, de particules, d'hydrocarbures et de monoxyde de carbone, le moteur est pourvu d'un système de recirculation des gaz d'échappement refroidi (EGR)



et d'un système de post-traitement des gaz d'échappement (EATS), tous deux externes.

Le système d'échappement est certifié comme pare-étincelle selon les directives 97/68/CE et EN 1834.

### **Informations AdBlue®/liquide d'échappement diesel**

Le liquide AdBlue®/DEF est nécessaire pour la réduction des oxydes d'azote (NOx).

L'AdBlue®/DEF est contenu dans un réservoir indépendant qui est complètement séparé du réservoir de carburant. L'AdBlue®/DEF ne doit pas être versé dans le réservoir de gazole et le gazole ne doit pas être versé dans le réservoir d'AdBlue®/DEF.

**Pour la distribution d'AdBlue®/DEF (applicable au marché USA uniquement) :**

- Support clientèle Volvo CE : 1-877-823-1111 (heures de bureau)
- [www.volvoce.com](http://www.volvoce.com) (hors des heures de bureau)

**Pour la distribution d'AdBlue®/DEF (tous les autres marchés), prendre contact avec un concessionnaire Volvo local pour plus de renseignements.**

**Voir page 268 pour tous renseignements sur l'appoint d'AdBlue®/DEF.**

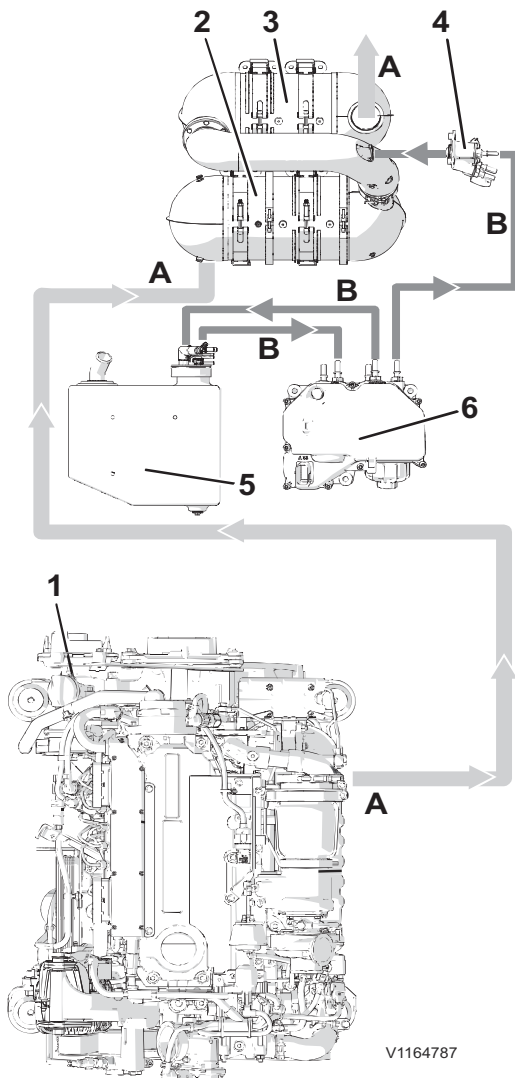
## Système de post-traitement des gaz d'échappement

### Système de post-traitement des gaz d'échappement

Le moteur emploie un système de post-traitement des gaz d'échappement (EATS) sous la forme de deux silencieux. Le premier contient un catalyseur d'oxydation diesel (DOC) et un filtre à particules diesel (DPF) pour réduire les émissions de particules. Le deuxième contient un catalyseur de réduction sélective (SCR) pour réduire les émissions d'oxydes d'azote (NOx).

Le système SCR utilise un liquide d'échappement diesel appelé AdBlue® ou DEF (Diesel Exhaust Fluid) pour réduire les émissions de dioxydes d'azote. Un système d'injection de solution AdBlue®/DEF est employé pour injecter cette solution dans l'échappement.

Pendant la régénération, la température des gaz d'échappement peut augmenter également à la sortie du tuyau. En raison de cette augmentation de température, la régénération n'est pas automatique. Elle doit être lancée manuellement. Le conducteur reçoit un message sur l'écran d'informations de la machine, indiquant qu'une régénération du filtre est nécessaire.



V1164787

A Gaz d'échappement  
B AdBlue®/DEF

- 1 Moteur
- 2 Filtre à particules diesel (DPF)
- 3 Convertisseur catalytique SCR
- 4 Injecteur d'AdBlue®/DEF
- 5 Réservoir d'AdBlue®/DEF
- 6 Pompe à AdBlue®/DEF

## Système électrique

La tension système des systèmes électriques est de 24 V. Les deux batteries de 12 V branchées en série sont placées dans le compartiment moteur, sur le côté gauche. L'interrupteur de déconnexion de batterie est placé derrière la marque supérieure à l'entrée de la cabine. Les relais et fusibles sont

principalement placés dans le boîtier de distribution électrique placé derrière le siège conducteur. Consultez 304 pour obtenir davantage d'informations concernant les emplacements et les caractéristiques.

## Systeme de freinage

Le système de freinage se compose des freins de route et du frein de stationnement.

Les freins de route sont hydrauliques et utilisent le réservoir d'huile hydraulique.

Pédale d'approche/freinage du frein hydrostatique sur transmission et fonctionnement hydraulique afférent des freins de service.

**Freins de route** : freins à disque à bain d'huile  
- Sur essieu arrière. Freinage de l'essieu avant via arbre de transmission.

**Frein de stationnement** :

Frein à disque sec sur arbre d'entrée d'essieu avant, actionnement mécanique via levier.

## Systeme de direction

Direction par articulation de châssis avec amortissement de fin de course. Système de direction hydrostatique à détection de charge avec deux vérins de direction à double effet.

La pompe de direction de secours est un équipement de série sur certains marchés et elle est recommandée pour les machines utilisées sur la voie publique.

La direction par levier (CDC) est également disponible en option.

## Cabine

La cabine est équipée de la climatisation et d'un système de chauffage et de ventilation avec dégivrage de toutes les vitres.

## Sortie de secours

La cabine est munie d'une issue de secours, la lunette arrière, qui peut être brisée avec un marteau brise-vitre.

## FOPS et ROPS

La cabine est agréée en tant que cabine de protection conformément aux normes FOPS et ROPS, voir page 314. FOPS est l'abréviation de Falling Object Protective Structure (structure de protection contre les chutes d'objets) et ROPS est l'abréviation de Roll Over Protective Structure (structure de protection contre les retournements).

Si une partie de la structure de protection de la cabine est affectée par une déformation ou des défaillances restantes, la cabine doit être inspectée immédiatement et les mesures nécessaires doivent être prises. Contacter Volvo ou un concessionnaire Volvo pour faire effectuer une inspection et prendre les mesures nécessaires.

On ne doit jamais procéder à des modifications non autorisées de la cabine, par exemple un abaissement du toit, un perçage, des soudures sur les supports de l'extincteur, de l'antenne radio ou d'autres équipements, sans avoir d'abord discuté de cette modification avec le service d'ingénierie de Volvo Construction Equipment. Ce service déterminera si la modification peut entraîner la nullité de l'homologation.

## Système hydraulique

Le système hydraulique est un système à détection de charge, ce qui signifie que le débit fourni est proportionnel à la position des leviers de commande des fonctions hydrauliques. Lorsque les leviers de commande hydraulique sont en position neutre, il n'y a pas d'huile fournie.

Le système de direction reçoit en priorité le débit fourni par la pompe à cylindrée variable du système hydraulique de travail. La pompe auxiliaire alimente le système de freinage et la commande de ventilateur. Le filtre combiné d'aspiration et de retour dessert la pompe de transmission hydrostatique. Le débit d'huile fourni au refroidisseur d'huile intégré est à commande thermostatique.

## Équipement

La machine peut être équipée de différents types d'équipement optionnel selon les exigences des différents marchés. Exemple : CDC (direction par





leviers), BSS (système de suspension de flèche), direction de secours, verrouillage séparé d'outil, arrêt automatique du moteur et système de graissage automatique.

## Modifications

Les modifications de cette machine, incluant l'utilisation d'outils, d'accessoires, d'équipements ou de pièces non autorisés peuvent modifier l'intégrité de la machine et/ou son aptitude à fonctionner comme prévu. Les personnes ou organismes qui effectuent des modifications non autorisées prennent l'entière responsabilité des conséquences dues ou liées à ces modifications, y compris les dommages subis par la machine.

Aucune modification ne doit être effectuée sur ce produit sans que chaque modification ne soit individuellement autorisée par écrit par Volvo Construction Equipment. Volvo Construction Equipment se réserve le droit de décliner tout appel à la garantie en rapport avec des problèmes causés par des modifications non autorisées.

Les modifications peuvent être considérées comme officiellement autorisées si au moins une des conditions suivantes est remplie :

- 1 L'outil, l'accessoire, le groupe ou la pièce a été fabriqué ou distribué par Volvo Construction Equipment et installé selon une méthode agréée par nos usines et décrite dans une publication de Volvo CE ou
- 2 la modification a été approuvée par écrit par le bureau d'études de Volvo Construction Equipment pour la catégorie de produits concernée.

## Dispositif antivol

### (Équipement optionnel)

L'installation d'une protection antivol rend le vol de la machine plus difficile. Volvo peut livrer la protection antivol en tant qu'équipement optionnel. Si votre machine n'en est pas équipée, renseignez-vous auprès de votre concessionnaire sur les possibilités d'installation.

## Données de la machine enregistrées

La machine est équipée d'un logiciel enregistrant et mémorisant différents types d'informations. Les informations peuvent être transmises à Volvo pour être utilisées à des fins de développement du produit ainsi que pour les recherches de panne. Les informations mémorisées sont par exemple la vitesse, la consommation de carburant et différentes températures. Volvo et ses ateliers agréés utiliseront ces informations.

## CareTrack

La machine peut être équipée du système télématique CareTrack développé par Volvo Construction Equipment. Ce système mémorise les caractéristiques de la machine comme sa position, le nombre d'heures de service, la consommation et le niveau de carburant, qui peuvent aussi être transmises à un ordinateur par un mode de communication sans fil. CareTrack existe en différentes versions selon la quantité de données souhaitée.

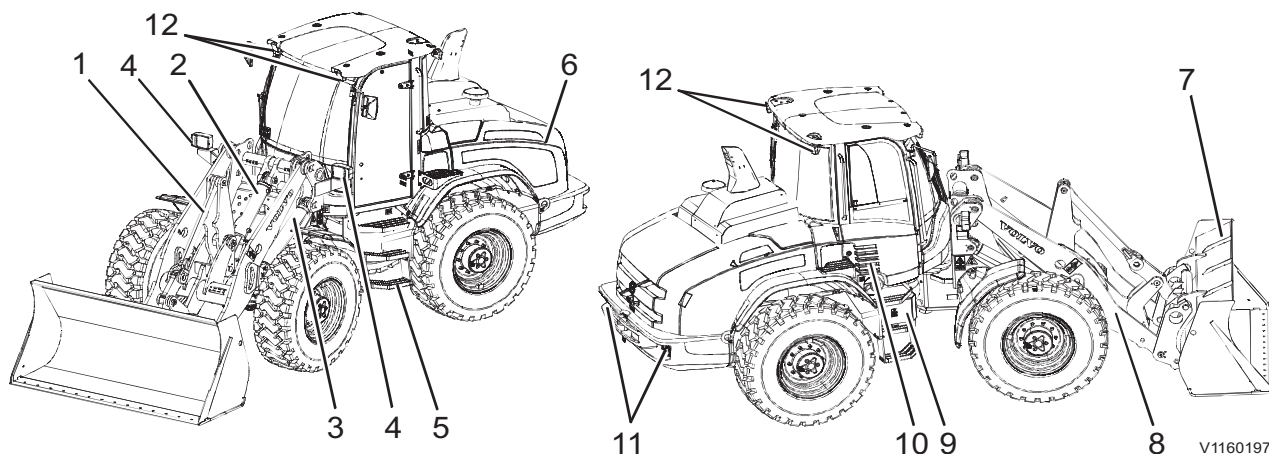
CareTrack facilite la planification des entretiens et réduit les interruptions de fonctionnement coûteuses. La productivité est améliorée en permettant de savoir si la machine est utilisée correctement et de connaître la quantité de carburant consommée. CareTrack permet aussi au client de limiter la zone de travail de la machine en utilisant des limites géographiques virtuelles. Cela contribue à réduire le risque de vol et d'utilisation abusive de la machine. Pour de plus amples informations, contacter un concessionnaire Volvo Construction Equipment.

Le système CareTrack transmet des données de la même façon qu'un téléphone portable et ce avec une puissance maximale de 10 W. Le transmetteur est toujours en marche et le conducteur ne peut l'arrêter.

Les précautions et restrictions applicables aux téléphones portables, par exemple la distance de sécurité, s'appliquent également au système CareTrack.

## Vue de la machine

Les termes à gauche et à droite dans ce manuel correspondent aux côtés de la machine vus depuis le siège conducteur quand celui-ci regarde vers l'avant de la machine.



1	Articulation de basculement	7	Godet
2	Vérin de basculement	8	Bras de levage
3	Vérin de levage	9	Points de remplissage de carburant et de solution AdBlue®/DEF
4	Feux avant avec indicateurs de direction	10	Couvercle de filtre de cabine
5	Marchepied, marche inférieure avec suspension flexible	11	Feux arrière avec indicateurs de direction et feux de recul
6	Capot moteur	12	Feux de travail, avant et arrière



V1054128

## Agrément CE, directive EMC

### Label CE

#### (Déclaration de conformité)

Cette machine possède un marquage CE. Cela signifie qu'à sa livraison au client, la machine répond aux "Exigences essentielles d'hygiène et de sécurité" applicables, conformément à la Directive 2006/42/CE de l'UE relative à la Sécurité des machines.

Toute personne effectuant des modifications affectant la sécurité de la machine est également responsable de ces dernières.

Pour prouver que ces exigences sont satisfaites, une déclaration de conformité UE et un certificat de bruit établissant le niveau sonore en dB(A) sont fournis avec la machine. Le certificat de bruit comprend la mesure des valeurs extérieures et le niveau sonore garanti. Ces déclarations sont émises individuellement par Volvo CE pour chaque machine. Cette déclaration UE couvre également les outils fabriqués par Volvo CE. La documentation est précieuse, il convient de la mettre en sécurité et **de la conserver au moins dix ans. En cas de revente de la machine, remettre ce document au nouveau propriétaire.**

Si la machine est utilisée pour d'autres usages/avec d'autres outils que ceux mentionnés dans le manuel, il faut veiller à ce que la sécurité soit assurée dans tous les cas. Dans certains cas, une modification peut nécessiter un nouveau marquage CE et l'émission d'une nouvelle déclaration de conformité UE. La personne qui exécute la modification en assume la responsabilité.

### Directive CEM de l'UE

Les équipements électroniques de la machine peuvent perturber d'autres équipements électroniques ou être eux-mêmes gênés par des interférences électromagnétiques extérieures entraînant éventuellement des risques pour la sécurité.

La directive européenne CEM concernant la compatibilité électromagnétique, 2004/108/CE, définit de manière générale les critères auxquels la machine doit répondre sur le plan de la sécurité, les



## Présentation Agrément CE, directive EMC 19

---

valeurs limites étant celles fixées par les normes internationales.

Une machine ou un équipement doit être conforme aux normes pour pouvoir porter le marquage CE. Nos machines ont subi des contrôles particuliers en ce qui concerne les interférences électromagnétiques. Le marquage CE et la déclaration de conformité englobent également la directive CEM.

En cas de montage d'un autre équipement électronique sur la machine, cet équipement doit porter le marquage CE et il doit avoir fait l'objet, en place sur la machine, de tests relatifs aux interférences électromagnétiques.

### **Déclaration de conformité**

On trouvera dans les pages suivantes une copie traduite de la déclaration de conformité de la machine et une copie traduite de la déclaration de conformité des outils dans la catégorie **“équipements interchangeables”** (outils pouvant être changés par l'opérateur).

**REMARQUE ! La déclaration de conformité n'est applicable qu'à l'intérieur de l'Union Européenne.**



20 **Présentation**  
**Agrément CE, directive EMC**

---

Valable pour les chargeuses sur pneus Volvo

**DÉCLARATION DE CONFORMITÉ UE POUR LES MACHINES (IIA)**

Volvo Construction Equipment Germany GmbH, D-54329 KONZ, Allemagne, déclare par la présente que le produit :

Constructeur : Volvo Construction Equipment  
Type : Chargeuse sur roues LYYYY  
Numéro d'identification du produit (NIP) : \*VCELXXXXXXXXXXXXXX\*

auquel cette déclaration s'applique, répond aux critères pertinents des "Exigences essentielle d'hygiène et de sécurité" conformément à :

la directive 2006/42/EC du Conseil de l'Union Européenne concernant les machines,  
la directive 2000/14/CE du Conseil de l'Union Européenne concernant l'émission de bruit dans l'environnement de la part d'équipements prévus pour un emploi à l'extérieur  
la directive 2004/108/CE du Conseil de l'Union Européenne concernant la compatibilité électromagnétique, ainsi que la modification sous cet aspect des machines, et d'autres directives applicables.

les normes harmonisées en vigueur :

EN 474-1 :2006+A1 :2009 Machines de terrassement – Sécurité, exigences générales,  
EN 474-3:2006+A1:2009 Machines de terrassement – Exigences concernant les chargeuses.

Cette déclaration n'est valable que pour une machine dans l'état qui était le sien à son introduction sur le marché et ne couvre pas les composants rajoutés ou les travaux effectués après cela par l'utilisateur final.

Signature du responsable et personne autorisée à élaborer le dossier technique tel que décidé par la Communauté Européenne :

.....  
Signature / Clarification de signature  
(impression)

.....  
Poste ou titre

.....  
Adresse et date d'émission

Signature du représentant autorisé dans la Communauté Européenne apte à mener à terme le processus de fabrication et élaborer la déclaration de conformité du constructeur (si applicable)

.....  
Signature / Clarification de signature  
(impression)

.....  
Poste ou titre





22 **Présentation**  
**Agrément CE, directive EMC**

---

Valable pour les outils de catégorie "équipement interchangeable" (outil pouvant être changé par l'opérateur) destinés aux chargeuses sur pneus Volvo

**DÉCLARATION DE CONFORMITÉ UE POUR LES MACHINES (IIA)**

Volvo Construction Equipment Germany GmbH, D-54329 KONZ, Allemagne, déclare par la présente que le produit :

Constructeur : Volvo Construction Equipment  
Modèle/type) : YYYYYY  
Numéro de série : XXXXXXXXXXXX

auquel cette déclaration s'applique, répond aux critères pertinents des "Exigences essentielle d'hygiène et de sécurité" conformément à :

la directive 2006/42/CE du Conseil de l'Union européenne concernant les machines, et ses annexes concernant les machines, et d'autres directives applicables.

les normes harmonisées en vigueur :

EN 474-1 :2006+A1 :2009 Machines de terrassement – Sécurité, exigences générales,  
EN 474-3:2006+A1:2009 Machines de terrassement – Exigences concernant les chargeuses.

Cette déclaration n'est valable que pour une machine dans l'état qui était le sien à son introduction sur le marché et ne couvre pas les composants rajoutés ou les travaux effectués après cela par l'utilisateur final.

Signature du responsable et personne autorisée à élaborer le dossier technique tel que décidé par la Communauté Européenne :

.....  
Signature / Clarification de signature  
(impression)

.....  
Poste ou titre

.....  
Adresse et date d'émission

Signature du représentant autorisé dans la Communauté Européenne apte à mener à terme le processus de fabrication et élaborer la déclaration de conformité du constructeur (si applicable)

.....  
Signature / Clarification de signature  
(impression)

.....  
Poste ou titre

.....  
Adresse et date d'émission



## Équipement de communication, installation

### AVIS

Le montage d'équipements de communication électroniques supplémentaires ne pourra être effectué que par un personnel qualifié et conformément aux instructions de Volvo Construction Equipment.

#### Protection contre les perturbations électromagnétiques

Cette machine a été testée conformément à la directive européenne 2004/108/CE concernant les interférences électromagnétiques. Il est donc très important que tous les équipements, tels les équipements de communication, soient testés et homologués avant de les installer et de les utiliser, car ils sont susceptibles de perturber les systèmes électroniques de la machine.

#### Principes généraux d'installation d'une antenne

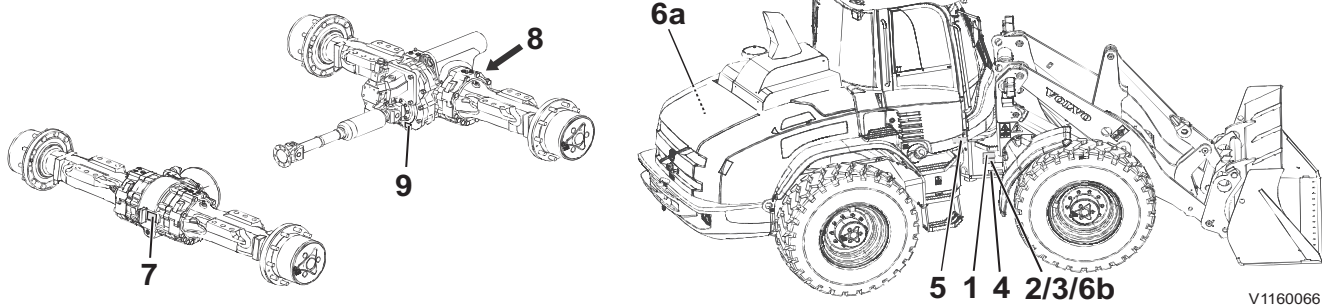
Les directives ci-après doivent être suivies lors de l'installation :

- L'emplacement de l'antenne doit être déterminé en fonction des autres équipements.
- Le câble d'antenne doit être de type coaxial. Assurez-vous que le câble est en parfait état et que l'écran n'est pas fendu aux extrémités et qu'il enveloppe correctement les contacts et assure un bon contact galvanique avec ces derniers.
- La surface entre la console de montage de l'antenne et le point de fixation doit être exempte d'impuretés et d'oxydation. Appliquez une protection anticorrosion sur les surfaces après le montage afin de maintenir un contact galvanique correct.
- Pensez à séparer les câblages perturbateurs et perturbés. Les câblages perturbateurs sont les câbles d'alimentation de l'équipement de communication, ainsi que le câble d'antenne. Les câblages perturbés sont les câbles de raccordement des systèmes électroniques de la machine. Montez les câblages aussi près des surfaces en tôle reliées à la terre que possible, car elles offrent un effet isolant.

## Plaques produit

Il est possible d'identifier la machine et ses composants à l'aide des plaques produit indiquées ci-dessous. Le numéro d'identification produit, le PIN, indique la désignation de modèle, le code du moteur et le numéro de série de la machine. Notez les numéros d'identification à la page 3.

Pour la commande de pièces détachées ainsi que pour toute demande de renseignements par téléphone ou par courrier, il est impératif de mentionner le numéro d'identification du produit (PIN).



<p><b>1</b> <b>Plaque d'identification du produit (PIN)</b> Cette plaque est placée sur le côté droit du cadre avant et elle indique le nom et l'adresse du constructeur, le type et le modèle de la machine, le numéro PIN (Product Identification Number) de la machine, le poids de la machine, la puissance du moteur, l'année de fabrication, le pays de fabrication, le pays d'assemblage et le sceau CE (le cas échéant).</p>	<p><b>5</b></p>	<p><b>Cabine</b> Cette plaque est placée derrière le couvercle de filtre (du côté droit). Elle indique le nom et l'adresse du constructeur, le numéro de produit, la désignation de modèle de la machine, le poids maximal de la machine, le numéro de série de cabine et le numéro de certificat ROPS/FOPS.</p>
	<p><b>6</b></p>	<p><b>Autocollant moteur et système d'échappement</b> Le numéro de composant et la désignation de type du moteur.</p>
	<p><b>6a</b></p>	<p>Cet autocollant est placé sur le carter de vilebrequin du moteur.</p>
	<p><b>6b</b></p>	<p>Un autocollant supplémentaire d'échappement est placé sur le côté droit du cadre avant, à côté de la plaque produit PIN.</p>



Présentation  
**Plaques produit** **25**

<b>2</b>	<p><b>Plaque signalétique additionnelle (Allemagne uniquement)</b> La plaque est située sur le côté droit du châssis avant et indique le type de la machine, le numéro d'identification de la machine, les charges autorisées par essieu et l'année de fabrication.</p>	<b>7</b>	<p><b>Pont AV</b> Le nom et l'adresse du fabricant avec les numéros de série et numéros du produit.</p>
<b>3</b>	<p><b>Plaque signalétique additionnelle (Italie uniquement)</b> La plaque est située sur le côté droit du châssis avant et indique le type de la machine, le numéro d'approbation UE, les charges autorisées par essieu et les données pour les remorques freinées (le cas échéant).</p>	<b>8</b>	<p><b>Pont AR</b> Le nom et l'adresse du fabricant avec les numéros de série et numéros du produit.</p>
<b>4</b>	<p><b>Label primaire</b> Numéro PIN de la machine estampé sur le côté droit du cadre avant</p>	<b>9</b>	<p><b>Transmission</b> Le nom et l'adresse du fabricant avec les numéros de série et numéros du produit.</p>



## Autocollants d'information et d'avertissement

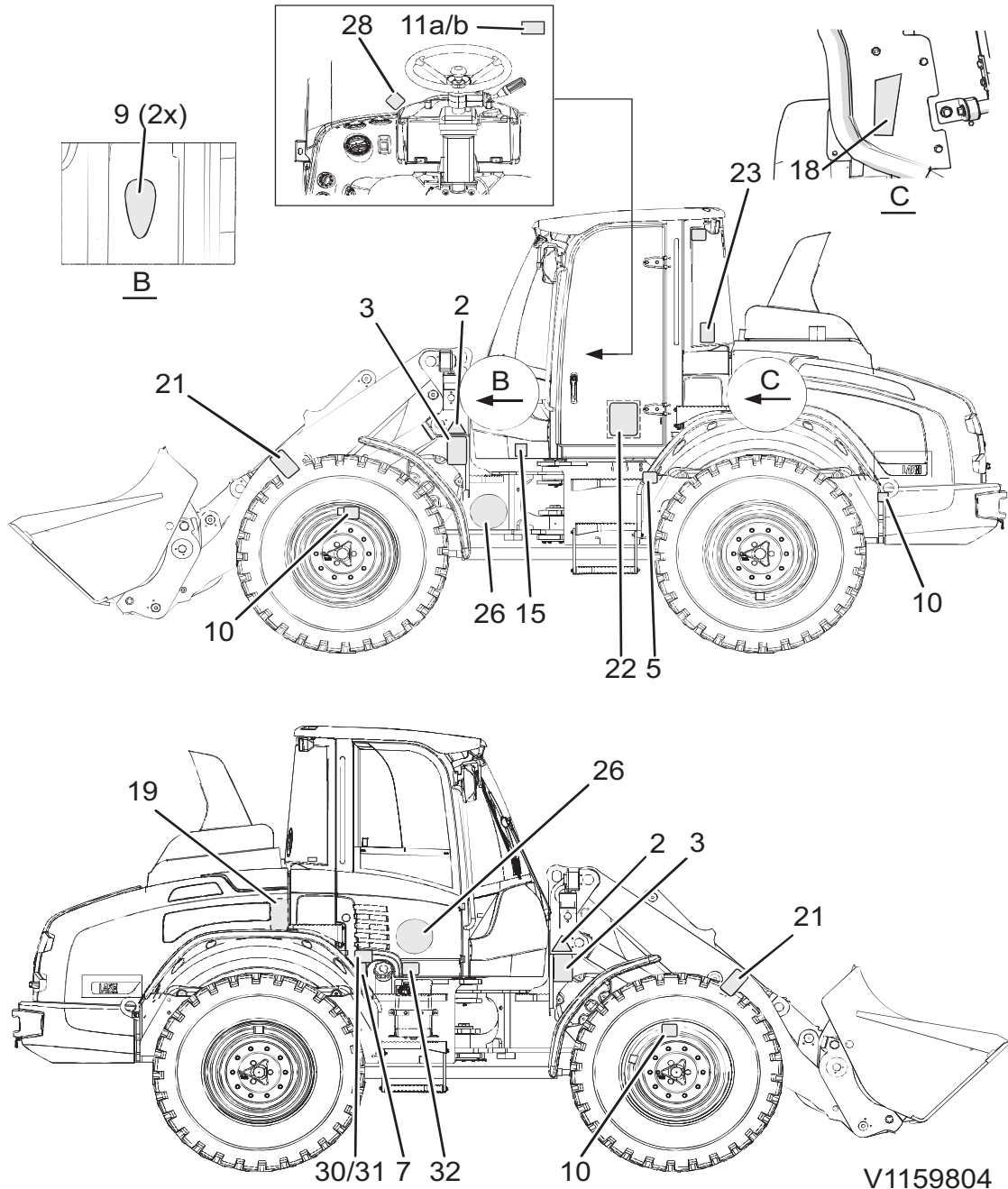
Le conducteur doit connaître et respecter les informations des plaques et autocollants placés sur la machine. Tous les autocollants ne sont pas présents sur toutes les machines car ils varient selon le marché et la machine.

Les autocollants et les plaques doivent être tenues propres de façon à être lisibles. En cas de perte ou si ils ne sont plus lisibles, ils doivent être remplacés immédiatement. Le numéro de référence (de commande) est indiqué sur chaque autocollant/plaque et dans le catalogue de pièces.

### **NOTE!**

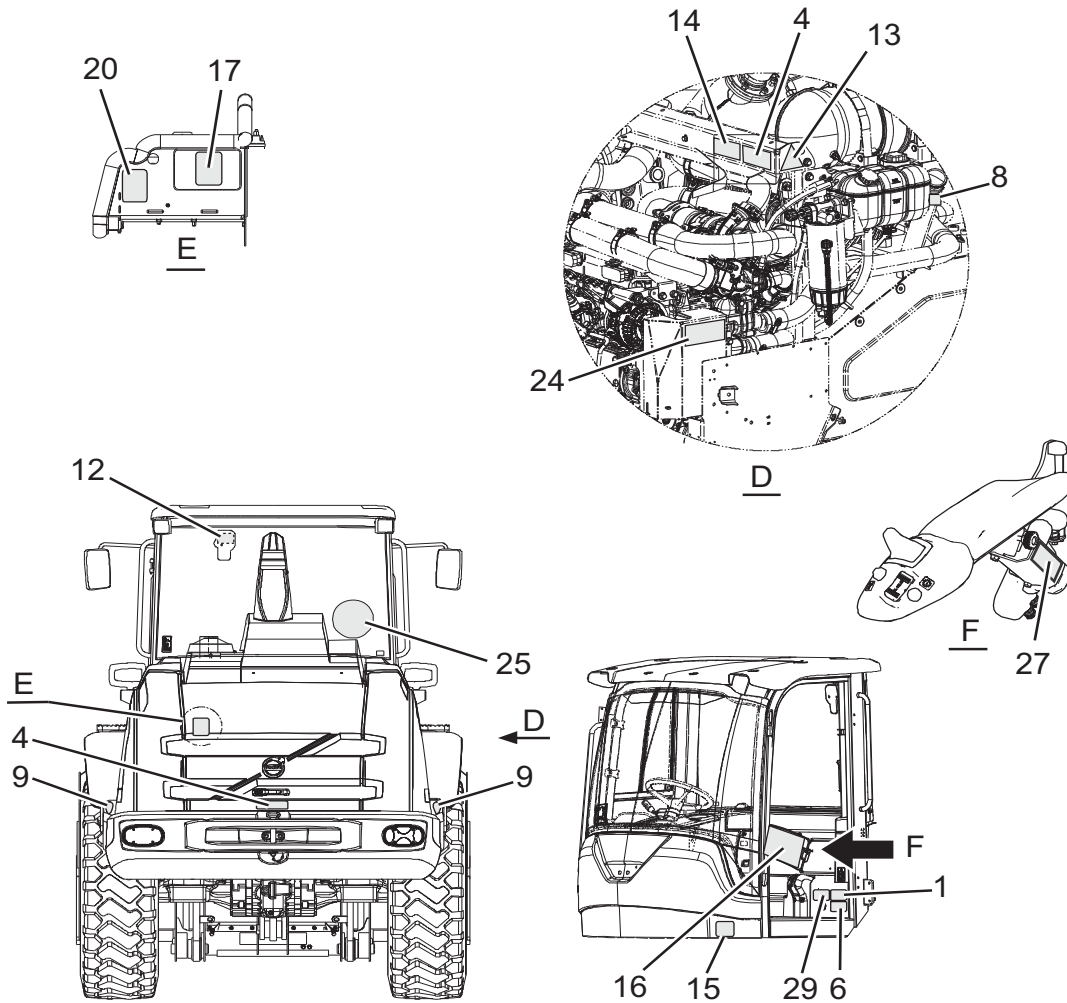
Le texte **WARNING ! (ATTENTION !)** n'est présent que sur les autocollants d'avertissement des machines d'Amérique du Nord.

Présentation  
Autocollants d'information et d'avertissement



V1159804

28 Présentation  
Autocollants d'information et d'avertissement



V1159805



1 ATTENTION ! Lisez d'abord le manuel d'entretien. Numéro de référence aux États-Unis : 13935003.



2 AVERTISSEMENT !  
Symbole de sécurité : zone à risque à proximité immédiate de la machine



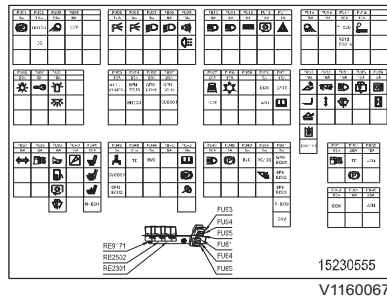
3 ATTENTION ! Risque d'écrasement dans la zone de l'articulation de châssis. Restez à distance de sûreté de la machine. (Numéro de référence aux États-Unis : 13935000)



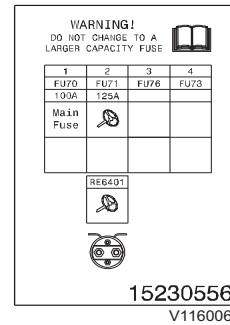
# 30 Présentation Autocollants d'information et d'avertissement



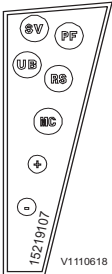
15 ATTENTION ! Système sous pression



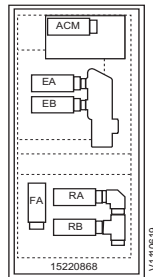
16 Fusibles et relais de la cabine.



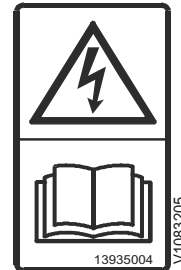
17 Fusibles et relais dans le compartiment moteur.



18 Connexions électriques sur le côté gauche de la cabine.



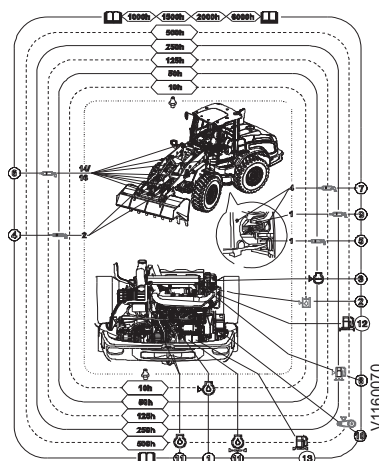
19 Connexions électriques sur le côté droit de la cabine.



20 ATTENTION ! Consultez le manuel d'entretien avant de brancher les câbles de démarrage (numéro de référence aux États-Unis : 15048257)



21 ATTENTION ! Ne passez pas sous des bras de levage soulevés. Restez à distance de sûreté de la machine. Numéro de référence aux États-Unis : 15624249.



22 Tableau de graissage et d'entretien.



23 Niveau de puissance acoustique à l'extérieur de la machine.



## Présentation Autocollants d'information et d'avertissement

31



24 Réfrigérant R134a (en option avec la climatisation).



25 20 km/h (Allemagne uniquement)



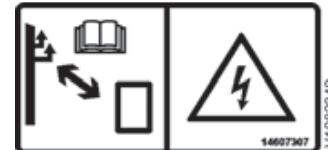
26 20 km/h (Allemagne uniquement)



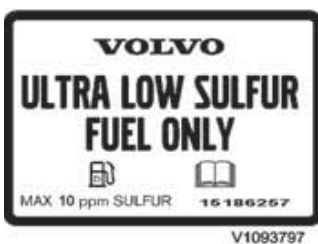
27 L'activation de la direction par levier (CDC) est interdite sur la voie publique. Utilisez le volant de direction.



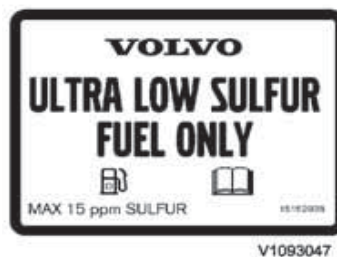
28 ATTENTION ! Vérifiez que l'outil est verrouillé (numéro de référence aux États-Unis : 13935000)



29 Lignes électriques, distance minimale



30 Autocollant de carburant (UE uniquement) / max 10 ppm de SOUFRE



31 Autocollant de carburant (US uniquement) / max 15 ppm de SOUFRE



32 AdBlue®/liquide d'échappement diesel, remplissage. Voir 268.

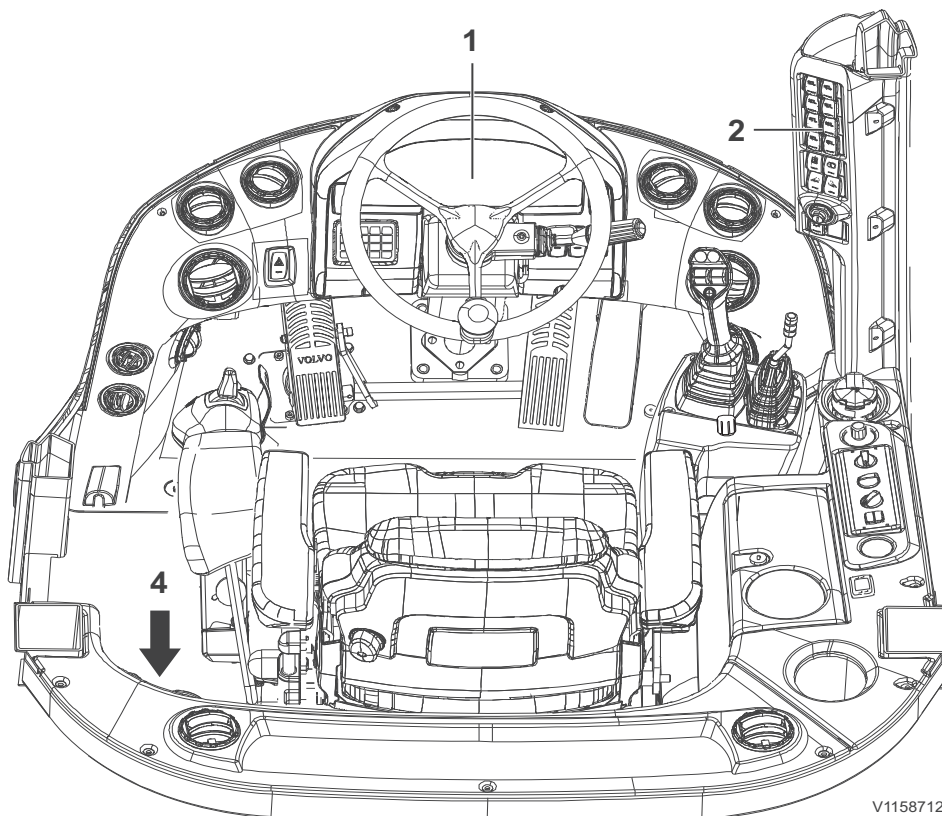
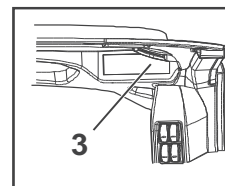
## Tableaux de bord

### AVERTISSEMENT

Risques de blessures graves.  
L'utilisation de la machine en l'absence de compétences et d'une connaissance suffisante du manuel d'entretien peut entraîner une perte de contrôle de la machine et de graves blessures ou la mort.

**Lisez avec attention le manuel d'entretien et familiarisez-vous avec les signes d'avertissement, les symboles et les instructions d'utilisation avant de tenter d'utiliser la machine.**

Conservez le manuel dans la cabine de sorte à toujours l'avoir sous la main.



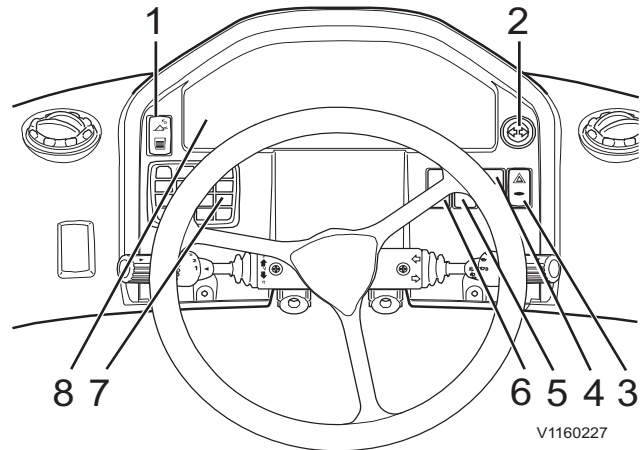


## Tableaux de bord

33

1	Tableau de bord, avant (panneau d'informations, interrupteurs et clavier)
2	Panneau de montant de cabine (interrupteurs et contacteur d'allumage)
3	Panneau au plafond (pour une radio optionnelle par ex.)
4	Paroi arrière de cabine avec prise électrique 24 V, boîtier de distribution électrique avec fusibles et relais, prise pour outil d'entretien

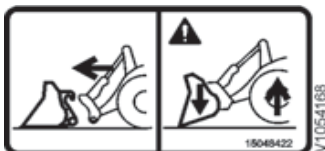
## Tableau de bord, avant



1	Verrouillage d'outil séparé
2	Indicateurs de direction de remorque (équipement optionnel)
3	Signalisation détresse
4	Feu de travail supplémentaire arrière (équipement optionnel)
5	Feu de travail supplémentaire avant (équipement optionnel)
6	Emplacement libre
7	Clavier, écran d'information
8	Ecran d'information



Verrouillage d'outil séparé



Vérifier que l'outil est correctement verrouillé

### 1 Verrouillage d'outil séparé

Cet interrupteur doit être enfoncé pour des raisons de sécurité lorsque le verrouillage d'outil doit être déverrouillé.

Interrupteur à bascule.

- Interrupteur, partie supérieure enfoncée = prêt pour le déverrouillage

Une question sera affichée à l'écran demandant si un contrôle du verrouillage de l'outil a été effectué. Assurez-vous que l'outil est bien verrouillé et que les axes de verrouillage ressortent sur l'extérieur. Dans ce cas, confirmez en appuyant sur la touche ESC du clavier.

## AVERTISSEMENT

Risque de pincement.

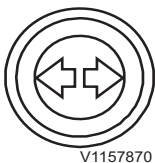
La chute d'outils peut entraîner de graves blessures ou la mort.

**Assurez-vous que le porte-outil est correctement verrouillé avant de commencer le travail.**

Pour tout complément d'information sur l'accouplement et le désaccouplement des outils, voir 181.

### 2 Indicateurs de direction de remorque (équipement optionnel)

Les deux flèches clignent si les indicateurs de direction standard sont utilisés lorsqu'une remorque est attachée.



V1157870

### 3 Feux de détresse

Interrupteur à deux positions.

- Partie supérieure de l'interrupteur enfoncée = marche ; tous les clignotants de la machine clignent avec le témoin de l'interrupteur et le témoin des clignotants. Les feux de détresse peuvent être utilisés, même si la serrure de contact est en position d'arrêt.
- Interrupteur avec la partie inférieure enfoncée = arrêt



V1070024

Signalisation détresse

### 4 Feu de travail supplémentaire arrière (équipement optionnel)

Contacteur à 2 positions :

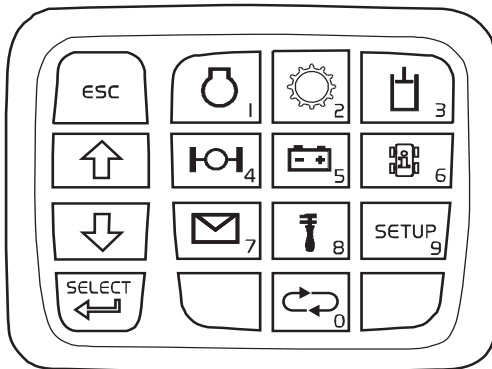
- Partie supérieure de l'interrupteur enfoncée = marche ; le feu de travail supplémentaire arrière est allumé lorsque la marche arrière est sélectionnée.
- Interrupteur avec la partie inférieure enfoncée = arrêt

### 5 Feux de travail supplémentaires avant (équipement optionnel)

Contacteur à 3 positions :

- Partie supérieure de l'interrupteur enfoncée = marche (indépendant des réglages des feux de travail standard avant)
- Interrupteur en position centrale = en marche si les feux de travail standard avant sont allumés
- Interrupteur avec la partie inférieure enfoncée = arrêt

## 36 Tableaux de bord Tableau de bord, avant



V1134987

Clavier

### 6 Emplacement libre

### 7 Clavier, écran d'information

On trouvera davantage d'informations concernant le clavier dans la section 46.

### 8 Ecran d'information

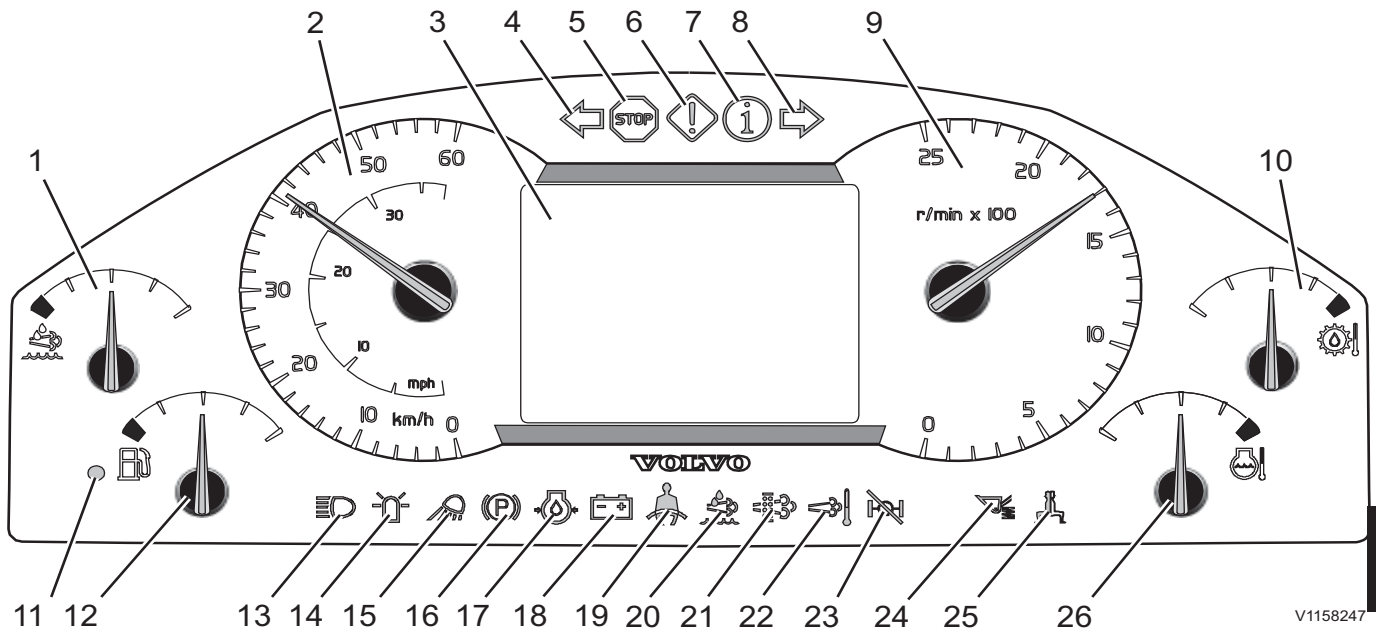
L'écran affiche les informations de fonctionnement actuelles, les messages véhicule et les textes d'alarme. À l'aide du clavier du tableau de bord avant, le conducteur peut également consulter des informations concernant l'état de la machine et effectuer des réglages.

Lorsque la clé de démarrage est mise en position 1, un programme de test est lancé pour vérifier le système ; tous les témoins indicateurs s'allument pendant 2 secondes, et les aiguilles des cadrans s'animent pour indiquer le niveau de carburant et les températures.

Si la machine est équipée d'un système antivol (équipement optionnel), l'écran affiche un message d'invite à composer le code, voir 60. Dès lors que le bon code est entré, le programme de test démarre.

Tableaux de bord  
Tableau de bord, avant

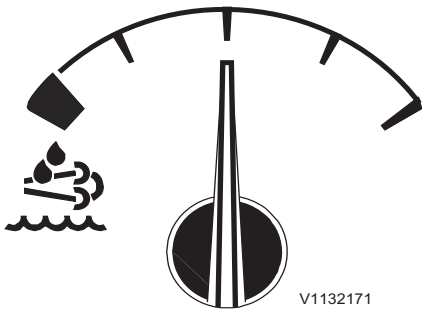
37



V1158247

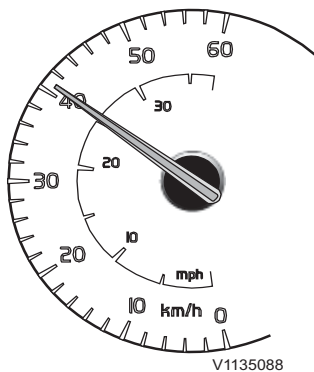
1	AdBlue®/DEF, niveau	14	Gyrophare (jaune)
2	Compteur de vitesse	15	Eclairage de travail (jaune)
3	Écran	16	Frein de stationnement serré (rouge)
4	Clignotant gauche (vert)	17	Basse pression d'huile moteur (rouge)
5	Alarme centralisée (rouge)	18	Charge batteries (rouge)
6	Alarme centralisée (jaune)	19	Ceinture de sécurité non bouclée (rouge)
7	Symbole d'information (bleu)	20	AdBlue®/DEF, avertissement (jaune)
8	Clignotant droit (vert)	21	Régénération nécessaire (orange)
9	Compte-tours	22	Température élevée des gaz d'échappement, durant la régénération (orange)
10	Température d'huile de boîte de vitesses	23	Blocage de différentiel engagé (vert)
11	Niveau de carburant bas (jaune)	24	Système de suspension de flèche activé (vert)
12	Niveau de carburant	25	Système de direction par levier CDC activé (vert)
13	Feux de route (bleu)	26	Temp. liq. refroid.

## 38 Tableaux de bord Tableau de bord, avant



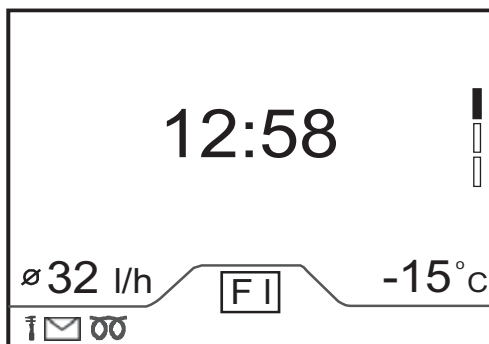
### 1 Niveau AdBlue®/DEF

Lorsque la jauge indique que le réservoir est vide, le témoin d'avertissement s'allume à gauche de la jauge. Si le niveau baisse encore, un message apparaît à l'écran. Il faut alors faire le plein de solution AdBlue®/DEF au plus tôt, voir page 268 pour faire l'appoint.



### 2 Compteur de vitesse

Le compteur de vitesse indique la vitesse actuelle de déplacement de la machine et est gradué de 0 et 60 km/h (0 – 37.5 mph).



### 3 Écran

L'écran affiche, hormis les messages d'alarme, la séquence de démarrage, l'information nécessaire concernant la marche de la machine et les réglages effectués, voir 42.



### 4 Clignotant gauche (vert)

Ce témoin clignote lorsque le levier est déplacé vers l'avant, voir 70. Un clignotement irrégulier indique une ampoule défectueuse qui doit être remplacée.



### 5 Alarme centralisée (rouge)

Le témoin clignote en cas de valeurs incorrectes ou de problème. Le texte d'alarme apparaît à l'écran. Le répéteur acoustique retentit jusqu'à ce que la mesure souhaitée soit exécutée.



### 6 Alarme centralisée (jaune)

Le témoin clignote lorsqu'une fonction est activée ou désactivée ou lorsqu'une fonction doit être surveillée (filtre colmaté par exemple). Un message d'alarme apparaît à l'écran. Le répéteur acoustique retentit quatre fois.



## Tableaux de bord Tableau de bord, avant

39



V1069825

### 7 Symbole d'information (bleu)

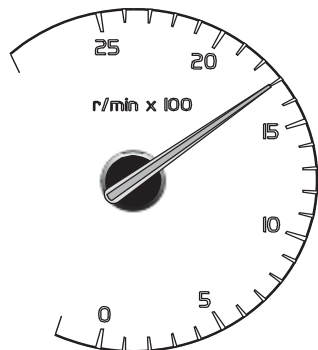
Indique une anomalie quelconque. Un message d'alarme apparaît pendant 7 secondes à l'écran. Le répéteur acoustique retentit deux fois.



V1069832

### 8 Clignotant droit (vert)

Ce témoin clignote lorsque le levier est déplacé vers l'avant, voir 70. Un clignotement irrégulier indique une ampoule défectueuse qui doit être remplacée.



V1135089

### 9 Compte-tours

Le compte-tours indique le régime moteur actuel (tr/min). Il est gradué de 0 à 2500 tr/min (25 correspond à 25 x 100 tr/min, c.-à-d. 2500 tr/min).



V1069838

### 10 Température d'huile de boîte de vitesses

Le témoin d'avertissement est activé si l'aiguille entre dans le champ rouge. Par mesure de protection, le régime du moteur est en même temps limité. Arrêtez la machine et recherchez la cause. Le répéteur acoustique retentit et un texte d'alarme est affiché à l'écran si un sens de marche est sélectionné.



V1069837

### 11/12 Niveau de carburant

Lorsque la jauge indique que le réservoir est vide, le témoin à gauche de la jauge s'allume et un message est affiché à l'écran. La machine doit être ravitaillée en carburant aussi rapidement que possible pour empêcher la pénétration d'air dans le système. Si le réservoir a été vidé, le système d'alimentation doit être purgé, voir page 271.



V1069826

### 13 Feux de route (bleu)

Le témoin s'allume lorsque les feux de route sont allumés, voir page 70.



V1069827

### 14 Gyrophare (jaune)

Le témoin est allumé lorsque le gyrophare est activé. Voir page 118.



V1069828

### 15 Eclairage de travail (jaune)

Le témoin s'allume lorsque l'éclairage de travail est activé, voir page 119.



V1069829

### 16 Frein de stationnement serré (rouge)

Ce témoin s'allume lorsque le frein de stationnement est serré. Le répéteur acoustique retentit de façon continue et un texte d'alarme est affiché à l'écran si un sens de marche est sélectionné.



V109176€

### 17 Pression d'huile moteur basse (rouge)

## AVIS

Risque de dommages à la machine.

L'activation du témoin d'avertissement du tableau de bord et du répéteur acoustique peut indiquer un sérieux dysfonctionnement.

Arrêtez la machine immédiatement et recherchez la cause du signal.

Allumé si la pression d'huile du moteur est insuffisante.



V1069830

### 18 Charge batteries (rouge)

Si le témoin s'allume en marche, il convient de remédier à l'incident, au risque sinon d'endommager les batteries.



V1158253

### 19 Ceinture de sécurité non bouclée (rouge)

- Le témoin est allumé lorsque la ceinture de sécurité n'est pas bouclée.
- Si un rapport de sens de marche est sélectionné, un avertissement rouge (« STOP, bouclez votre ceinture de sécurité ») s'allume.
- Le répéteur acoustique retentit si la machine est utilisée sans que la ceinture de sécurité ne soit bouclée.



V1135402

### 20 AdBlue®/DEF, avertissement (jaune)

Le témoin est allumé en continu pour indiquer un bas niveau, une mauvaise qualité ou un dosage incorrect d'AdBlue®/DEF. Le témoin se met à clignoter à un niveau d'avertissement supérieur.



V1083505

### 21 Régénération nécessaire (orange)

Le témoin est allumé lorsque le filtre à particules diesel est plein et qu'une régénération est nécessaire. Voir page 143.



**22 Température élevée des gaz d'échappement, durant la régénération (orange)**

**! ATTENTION**

Risque thermique.

La température d'échappement s'élève au-delà du niveau normal durant une régénération.

**Assurez-vous que la machine se trouve dans un environnement ne présentant pas de risques durant la régénération.**

Ce témoin est allumé lorsque la régénération du filtre à particules diesel est en cours et il indique que la température des gaz d'échappement du tuyau de sortie est supérieure à la normale. N'arrêtez pas le moteur tant que le témoin est allumé.



**23 Blocage de différentiel activé (vert)**

Le témoin est allumé lorsque que le blocage de différentiel est activé.



**24 Suspension bras de chargement activée (jaune)**

Le témoin s'allume lorsque la suspension des bras de chargement est activée.



**25 Direction CDC activée (vert)**

Le témoin est allumé quand la commande de conduite confort (CDC) est activée. Il est possible de diriger la machine et de changer de vitesses à partir de l'accoudoir gauche du siège conducteur. Lorsque la vitesse dépasse 20 km/h (12.4 mph) le témoin se met à clignoter.

**NOTE!**

Le sélecteur de rapport ordinaire doit être au point mort.

Pour de plus amples instructions, voir page 138.



**26 Temp. eau refroid.**

Le témoin d'avertissement est activé si l'aiguille entre dans le champ rouge. Par mesure de protection, le régime du moteur est en même temps limité.

Laissez le moteur tourner sur le régime de ralenti lent pendant quelques minutes. Si l'indicateur demeure dans le secteur rouge, arrêtez le moteur et recherchez-en l'origine.

Le répéteur acoustique retentit si un rapport de marche est engagé et le message d'alarme correspondant s'affiche à l'écran.

## Unité d'affichage

L'écran affiche les informations de conduite actuelles, les messages véhicule et les messages d'alarme. Grâce au clavier du tableau de bord avant, le conducteur peut aussi obtenir des informations concernant l'état de la machine et effectuer des réglages.

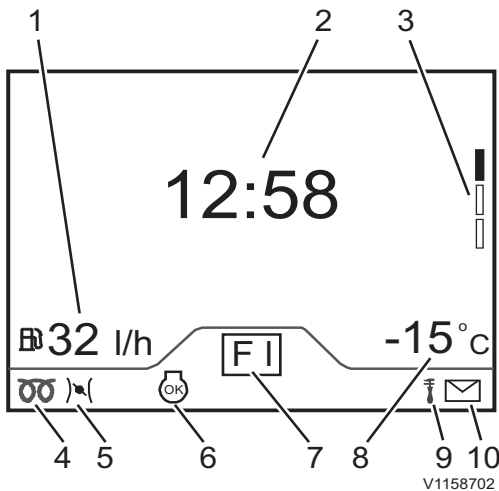
Lorsque la clé de contact est mise en position 1, le programme de test est lancé pour vérifier le système. Tous les témoins de contrôle s'allument pendant 2 secondes, les aiguilles des compteurs se placent sur les valeurs de niveau de carburant et de température.

Si la machine est équipée d'une protection antivol, l'écran indique que le code doit être saisi, voir page 60. Après la saisie du code correcte, le programme de test commence.

## Écran d'affichage des informations d'utilisation

Lorsque le moteur tourne, en mode de fonctionnement normal, l'écran d'exploitation apparaît à l'écran. Il existe trois versions de l'écran d'exploitation : l'écran d'exploitation 1, l'écran d'exploitation 2 et l'écran d'exploitation 3. Lorsque la machine est en marche, l'écran d'exploitation présenté lors de l'arrêt précédent de l'électronique est toujours affiché. Au premier démarrage de la machine, l'écran d'exploitation 1 est toujours affiché.

Utilisez les touches fléchées pour passer de l'un à l'autre.



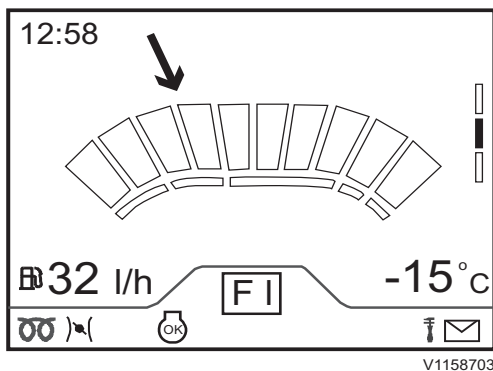
Écran d'exploitation 1

### Écran d'exploitation 1

Les symboles de l'écran d'exploitation 1 sont les suivants :

- 1 Consommation de carburant en litres par heure (consommation moyenne)
- 2 Montre numérique
- 3 Avec l'écran d'exploitation 1, il est possible d'utiliser la touche fléchée vers le bas du clavier du panneau d'informations (voir 46) pour sélectionner l'écran d'exploitation 2.
- 4 Le préchauffage ou postchauffage du moteur est activé
- 5 L'accélérateur à main est activé
- 6 Symbole affiché lorsque le moteur peut être arrêté.
- 7 Indication de la vitesse active
- 8 Temp. amb.
- 9 Informations disponibles, utilisez la touche portant ce symbole pour consulter
- 10 Message véhicule disponible, utilisez la touche portant ce symbole pour consulter

En cas d'absence d'informations ou d'erreur d'affichage, --- sera affiché.



Écran d'exploitation 2

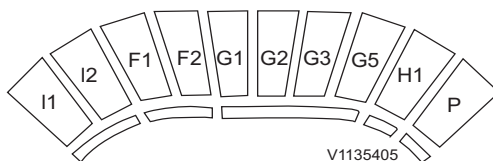
### Écran d'exploitation 2

L'écran d'exploitation 2 affiche les mêmes informations que l'écran d'exploitation 1 à la différence près que l'application des gaz est affichée.

Lorsque cet écran d'exploitation est actif, utilisez la flèche vers le haut pour passer à l'écran exploitation 1 ou la flèche vers le bas pour passer à l'écran d'exploitation 3.

En cas d'absence d'informations ou d'erreur d'affichage, --- sera affiché.

### Explication de la figure précédente (écran d'exploitation 2)

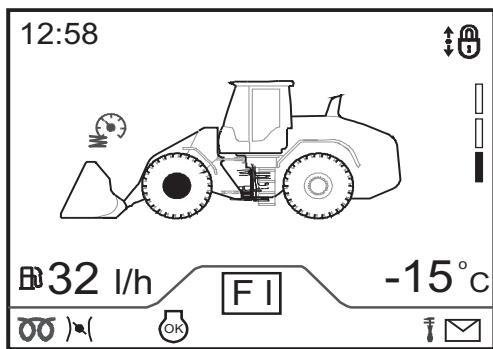


Utilisation du papillon (accélération)										
Segment	I1	I2	F1	F2	G1	G2	G3	G5	H1	P



44 Tableaux de bord  
Unité d'affichage

Couleur	Bleu foncé		Bleu clair	Vert	Jaune	Orange
Plage d'utilisation	Ralenti lent	Ralenti rapide	Mode ECO		Mode puissance	Puissance



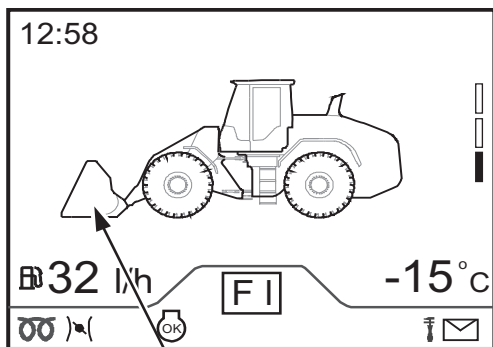
V1158704

Écran d'exploitation 3 (toutes les fonctions sont affichées ici)

### Écran d'exploitation 3

L'écran d'exploitation 3 montre une chargeuse sur pneus. Cette figure montre par ex. si le système de suspension de flèche (BSS) est activé. Cela permet au conducteur d'avoir un aperçu rapide des fonctions activées (symboles blancs) et des fonctions engagées (symboles verts).

- Fonction activée (symbole blanc) : La fonction est activée pour permettre son utilisation par la machine (mais elle n'est pas engagée par la machine)
- Fonction engagée (symbole vert) : La fonction est activée et est utilisée par la machine (est engagée par la machine)

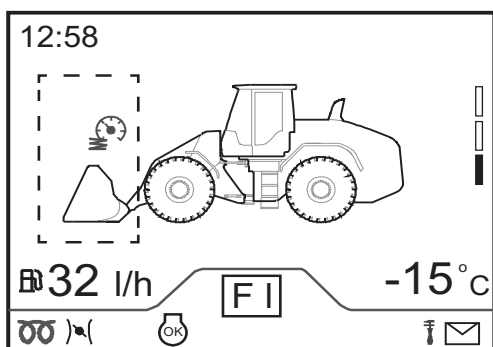


V1158705

### Verrou d'outil

Il y a deux positions pour le porte-outil :

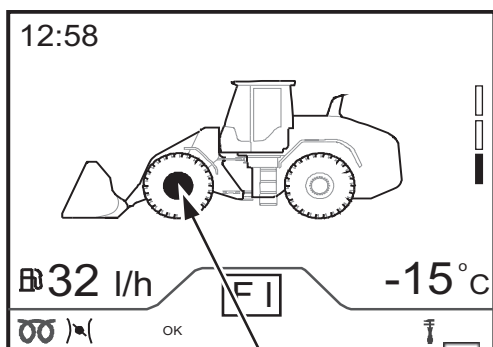
- Godet rouge = porte-outil ouvert
- Godet neutre = porte-outil fermé



V1158706

### Suspension de bras de chargement (BSS) assujettie à la vitesse

- Symbole blanc = suspension de bras de chargement assujettie à la vitesse activée
- Symbole vert = suspension de bras de chargement (BSS) assujettie à la vitesse engagée

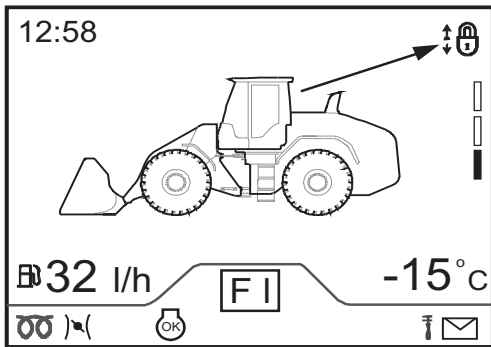


V1158708

### Blocage de différentiel

- Symbole en surbrillance jaune = blocage de différentiel activé

## 46 Tableaux de bord Unité d'affichage



V1158709

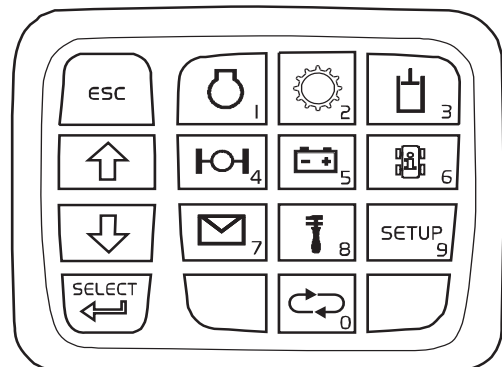
### Verrouillage de levier

- Symbole blanc = blocage des leviers activé (désengage la fonction hydraulique des leviers de commande pour prévenir une activation accidentelle)

### Clavier pour écran d'informations

Le conducteur peut, à l'aide du clavier, avoir accès aux informations sur l'état de la machine et effectuer des réglages.

L'écran d'affichage ne peut être changé que si la vitesse est inférieure à 20 km/h (12,4 mi/h).


















V1134987



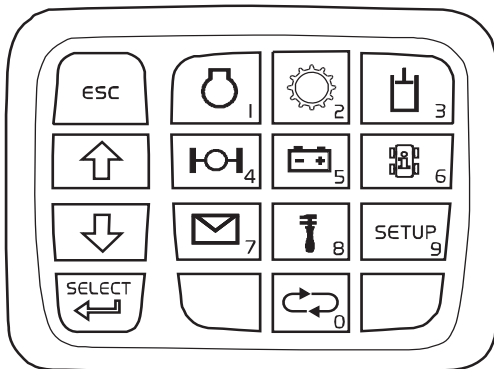
Tableaux de bord  
Unité d'affichage

47

 V1069843	 V1069851 <b>Moteur</b> 1	 V1069852 <b>Transmission</b> 2	 V1069853 <b>Hydraulique</b> 3
 V1069847	 V1069854 <b>Ponts/Freins</b> 4	 V1069855 <b>Système électrique</b> 5	 V1134988 <b>Informations véhicule</b> 6
 V1069848	 V1069857 <b>Messages véhicule</b> 7	 V1069855 <b>Entretien</b> 8	 V1069859 <b>Réglages</b> 9
 V1069849   V1069850		 V1134989 <b>Information relative aux cycles</b> 0	

La touche SELECT est également utilisée pour obtenir des informations supplémentaires lorsqu'un message d'information ou de contrôle est affiché.

Le chiffre le plus à droite sur chaque touche correspond au chiffre qui doit être saisi lors de l'exécution de différents réglages, par ex. la date. Sur les machines équipées d'un dispositif antivol, les chiffres servent à saisir le code.



V1134987

- 1 Moteur
- 2 Transmission
- 3 Système hydraulique
- 4 Ponts
- 5 Système électrique
- 6 Informations machine
- 7 Message
- 8 Entretien
- 9 Réglage
- 10 Information relative aux cycles

## Information

Pour obtenir des informations concernant l'état de la machine, appuyez sur la touche 0–9 correspondante du clavier.

Un certain nombre de menus et de sous-menus sont disponibles pour chaque touche. Des réglages peuvent être effectués dans les sous-menus.

Pour faire défiler les menus, **appuyez sur les flèches vers le bas ou vers le haut du clavier.**

Des réglages peuvent être effectués lorsqu'une flèche vers la droite est affichée. Appuyez sur la touche pour en créer dans un sous-menu.







Appuyez sur la touche ESC pour revenir en arrière.

### MOTEUR


 <b>Temp. de liq. de refroid.</b> XX °C/°F	Affiche la température du liquide de refroidissement.
 <b>Oil pressure</b> XX bars/psi	Affiche la pression d'huile moteur.
 <b>Filtre à air</b> Normal (Normal)	Affiche l'état du filtre à air moteur. <b>NOTE!</b> Un message est affiché lorsque le filtre à air est colmaté.
 <b>Régime moteur</b> XXX tr/min	Affiche le régime moteur actuel.
 <b>Ral. travail</b> Off (Arrêt)	Affiche le réglage actuel. Appuyez sur SELECT pour entrer dans un sous-menu permettant d'effectuer un nouveau réglage.

Tableaux de bord  
Unité d'affichage


49

 <p>Sél ralenti</p>	<p>Le moteur tourne au ralenti de travail sélectionné lorsque :</p> <ul style="list-style-type: none"> <li>- La commande Comfort Drive Control (CDC) est actionnée</li> </ul>
 <p>Off (Arrêt)</p>	<ul style="list-style-type: none"> <li>- Une commande du système hydraulique est actionnée</li> <li>- Une vitesse est sélectionnée</li> </ul>
 <p>900 — 1500</p>	<ul style="list-style-type: none"> <li>- L'accélérateur est actionné</li> </ul> <p>Le régime de travail doit être adapté à l'utilisation de la machine et à la rapidité de réaction du système hydraulique désirée. Un régime de travail élevé implique une réaction plus rapide du système hydraulique mais également une consommation de carburant plus élevée.</p> <p>Naviguez à l'aide des flèches et appuyez sur SELECT.</p> <ul style="list-style-type: none"> <li>- Off : La fonction est désactivée (le régime de ralenti de base est sélectionné)</li> <li>- 900 — 1500 tr/min : le ralenti de travail peut être réglé de 900 à 1500 tr/min (par paliers de 50 tr/min).</li> </ul> <p>Pour retourner aux menus précédents, appuyez sur la touche ESC.</p> <p><b>NOTE!</b> Le moteur retourne au ralenti de base après 5-6 secondes à moins que la direction par levier (CDC), les commandes du système hydraulique, la boîte de vitesses ou l'accélérateur ne soient actionnés.</p>
<p>Arrêt automatique du moteur</p>  <p>Off (Arrêt)</p>	<p>Affiche le réglage actuel. Appuyez sur SELECT pour entrer dans un sous-menu permettant d'effectuer un nouveau réglage.</p>
 <p>Off (Arrêt)</p>	<p>Naviguez à l'aide des flèches et appuyez sur SELECT.</p>
 <p>On</p>	<p>Si la fonction est activée (marche), l'arrêt automatique du moteur a lieu au bout d'une durée prédéterminée (cinq minutes par défaut) si toutes les conditions suivantes sont remplies :</p> <ul style="list-style-type: none"> <li>- La machine est immobile.</li> <li>- Le frein de stationnement est serré</li> <li>- Le moteur tourne au ralenti lent</li> <li>- La boîte de vitesses est au point mort</li> <li>- Une régénération du moteur n'est pas en cours.</li> </ul> <p><b>NOTE!</b> La durée prédéterminée peut être modifiée à l'aide de Tech Tool.</p>


50 Tableaux de bord  
Unité d'affichage

<p>Regeneration mode (Mode régénération)</p>  <p>Manual (Manuel) ▶</p> <p><small>V1155860</small></p>	<p>Affiche le réglage actuel. Appuyez sur SELECT pour entrer dans un sous-menu permettant d'effectuer un nouveau réglage.</p>
--	---

<p><input checked="" type="radio"/> Manual (Manuel)</p>	<p>Naviguez à l'aide des flèches et appuyez sur SELECT.</p>
<p><input type="radio"/> Automatic (Automatique)</p>	


<p>Ventil. réversible</p>  <p>Manual (Manuel) ▶</p> <p><small>V1155865</small></p>	<p>Affiche le réglage actuel. Appuyez sur SELECT pour entrer dans un sous-menu permettant d'effectuer un nouveau réglage.</p>
---	---

<p><input type="radio"/> Court</p>	<p>Naviguez à l'aide des flèches et appuyez sur SELECT. Les conditions suivantes doivent être remplies pour permettre l'inversion du ventilateur de refroidissement, ce qu'il peut être important d'envisager :</p> <ul style="list-style-type: none"> <li>- La température d'huile hydraulique doit être supérieure à 0 °C (32 °F)</li> <li>- La climatisation ne doit pas demander d'augmentation du refroidissement</li> <li>- La température d'air d'admission ne doit pas être trop élevée</li> <li>- Le ventilateur de refroidissement ne doit pas demander d'augmentation de vitesse pour le frein moteur</li> </ul>
<p><input type="radio"/> Long</p>	
<p><input checked="" type="radio"/> Manual (Manuel)</p>	
<p><input type="radio"/> OFF</p>	

<p>Ventil. réversible</p>  <p>Off (Arrêt) ▶</p> <p><small>V1155865</small></p>	<p>Affiche le réglage actuel, Off, ou la durée de l'intervalle en minute. Appuyez sur SELECT pour entrer dans un sous-menu permettant d'effectuer un nouveau réglage.</p>
---	---

<p><input checked="" type="radio"/> Off (Arrêt)</p>	<p>Naviguez à l'aide des flèches et appuyez sur SELECT. Pour l'inversion manuelle, choisissez Inversion et le ventilateur commence l'inversion. Il s'arrêtera automatiquement.</p>
<p><input type="radio"/> Inversion</p>	


**BOÎTE DE VITESSES**

<p>Oil temperature (Température huile)</p>  <p>XX °C/°F</p> <p><small>V1155913</small></p>	<p>Affiche la température actuelle d'huile de boîte de vitesses.</p>
---	--


**SYSTÈME HYDRAULIQUE**

Tableaux de bord  
Unité d'affichage

51

<p>Oil temperature (Température huile)</p>  <p>XX °C/°F</p> <p><small>V1155932</small></p>	<p>Affiche la température actuelle d'huile hydraulique.</p>
---	---


SYSTÈME ÉLECTRIQUE

<p>Tension</p>  <p>XX V</p> <p><small>V1155956</small></p>	<p>Affiche la tension de batterie actuelle.</p>
---	---

INFORMATIONS MACHINE

<p>Model (Modèle) LXXX</p>	<p>Affiche le modèle de la machine.</p>
<p>N° de fabrication 12345678912</p>	<p>Affiche le numéro de série.</p>
<p>Heures mach. XXX h</p>	<p>Affiche les heures machine.</p>
<p>Temps XX:XX</p>	<p>Affiche l'heure actuelle.</p>
<p>Date AAAAMMJJ</p>	<p>Affiche la date actuelle.</p>

MESSAGES VÉHICULE

 <p>Vehicule messages (Messages véhicule)</p> <p><small>V1155958</small></p>	<p>Affiche les messages machine actuels.</p>
---	--

ENTRETIEN

<p>Proch. entretien</p>	<p>▸ Affiche le réglage actuel. Appuyez sur SELECT pour entrer dans un sous-menu contenant davantage d'informations.</p>
<p>Temps rest. XX h</p>	<p>Affiche le nombre d'heures de service restant jusqu'à la révision suivante.</p>
<p>Interval (Intervalle) XXX h</p>	<p>Affiche l'intervalle de révision.</p>
<p>Graissage central</p>	<p>▸ Appuyez sur SELECT pour entrer dans un sous-menu indiquant le réglage actuel.</p>

52 Tableaux de bord  
Unité d'affichage

Léger	▶	Affiche le réglage actuel. Appuyez sur SELECT pour entrer dans un sous-menu indiquant le réglage actuel.
-------	---	---

<input checked="" type="radio"/> Léger <input type="radio"/> Normal <input type="radio"/> Lourd	▶	Naviguez à l'aide des flèches et appuyez sur SELECT.
---	---	--

**RÉGLAGE**

<b>Anti-theft system</b> (Système anti-vol)	▶	Appuyez sur SELECT pour entrer dans un sous-menu.
--	---	---

 <b>Anti-theft system</b> (Système anti-vol)  <b>Pin-code menu</b> (Menu code PIN)	▶	Appuyez sur SELECT pour saisir le code PIN.
---	---	---

<b>Enter owner PIN code</b> (Saisir code PIN propr.)  0 _ _ _ _ _ <small>V1156033</small>	▶	Utilisez les touches pour saisir le code PIN. Wrong code (Code erroné) est affiché lorsque le code PIN n'est pas correct.
<b>Wrong code (Code erroné)</b>		

 <b>Anti-theft system</b> (Système anti-vol)  <b>One-time code (Code usage unique)</b>	▶	Appuyez sur SELECT pour voir la clé à 8 chiffres actuelle ou pour saisir un nouveau code à usage unique.
--	---	--

<b>Current 8-digit seed</b> (Num. actuel (8 caract)) : 12345678	▶	La Current 8-digit seed (Num. actuel (8 caract)) est affichée. Utilisez les touches pour Enter one-time code (Saisir code usage uni.).
<b>Enter one-time code</b> (Saisir code usage uni.) :  0 _ _ _ _ _ <small>V1156036</small>		

Tableaux de bord  
Unité d'affichage

53

<b>Heure / date</b>	<ul style="list-style-type: none"> <li>▶ Appuyez sur SELECT pour ouvrir les sous-menus suivants : Régler l'heure, Régler la date, Time format (Format de l'heure) et Date format (Format de la date).</li> <li>Appuyez sur SELECT pour les régler.</li> </ul>
<b>Language (Langue)</b>	▶ Appuyez sur SELECT pour changer la langue.
<b>Units (Unités)</b>	▶ Appuyez sur SELECT pour utiliser d'autres unités.
<b>Display intensity</b>	▶ Appuyez sur SELECT pour régler l'intensité lumineuse de l'écran.
<b>Écl. clav</b>	▶ Appuyez sur SELECT pour régler l'éclairage du clavier.

**DONNÉES CONDUITE**

Données conduite	
<b>Dur utilis</b> XX:XX	Affiché en heures et en minutes.
<b>Distance</b> XXXXX.X km	Affiché en kilomètres.
<b>Cycles</b> XXX	Affiché en nombre de cycles.
<b>Conso. moyenne</b> X.X l/h	Affiché en litres par heure.
<b>Conso. totale</b> XXX l	Affiché en litres
<b>Conso. instant.</b> X.X l/h	Affiché en litres par heure.
<b>Reset</b>	<ul style="list-style-type: none"> <li>▶ Ce menu offre les options suivantes : Réinitialiser tout Réinitialiser la distance Réinitialiser le cycle Réini carb et temps Aucune réinitialisation</li> </ul>

**Textes d'alarme**

L'information à l'intention du conducteur passe par l'écran, sous forme de messages d'alarme, divisés en trois catégories : Attention, Contrôle et Information. Quelle que soit la catégorie d'alarme, lorsque la machine roule à une vitesse supérieure à 20 km/h (12,4 mph), le message d'alarme est affiché pendant trois secondes en alternance avec

l'image-écran précédente pendant trois secondes. Cet affichage alterné continue aussi longtemps que l'anomalie persiste ou jusqu'à ce que l'alarme ait été affichée un certain nombre de fois.

### Information

- Le témoin d'informations s'allume.
- Le signal sonore retentit deux fois.
- Le message d'alarme apparaît pendant sept secondes et passe ensuite à l'écran de conduite.
- Effectuez les mesures ou contactez un atelier agréé par Volvo CE pour de plus amples informations.

### Moteur

Information		Information
Annuler avec ESC Arrêt automatique du moteur		Régénérat. non nécess.
Rempl. du DPF bien. requis		

### Transmission

Information		Information
Sél. rapp. non au pt mort		Vit machine excès.

### Le système de direction

Information		Information
Renvoi levier désactivé CDC activé		Renvoi levier non activé CDC activé
Renvoi levier désactivé		Levier supp activé

### Autres

Information		Information
Niv. d'huile graissage bas Vérifier prochain arrêt		

### Contrôler

- Le symbole d'avertissement central jaune apparaît.





Tableaux de bord  
Unité d'affichage

- Le signal sonore se manifeste par 4 bips consécutifs.
- Appuyez sur SELECT pour obtenir plus d'informations sur la panne.
- Le message d'alarme apparaît jusqu'à ce que vous appuyiez sur ESC pour confirmer.
- Effectuez les mesures ou contactez un atelier agréé par Volvo CE pour de plus amples informations.

**Moteur**

<b>Contrôler</b>	<b>Contrôler</b>
Panne moteur	Panne préchauf.
Panne système, ventilateur	Panne inversion, ventilateur
Capteur. niv. carburant	Niveau de carburant bas
Accél. man. hors service	Temp. élevée, démarreur Attendre 5 min avt démarr.
Temp. liq. refr. Moteur	Eau dans carb. Vider la cuve
Panne syst injection	Arrêt à chaud du turbo
Panne syst. d'émissions	Filtre à carb. colmaté
Possible fuite de carb.	Filtre à air colmaté Nettoyer ou remplacer
Temp. liq. de ref. élevée Fonct. moteur réduit	Régénération impossible Panne syst.
Régénération annulée Réd puiss peu	Lancer régénération Régén. stat. possible
Régénération annulée	Maintenir mach. en stat. Régénération en cours
Garer sous peu Régén. stat. nécessaire	Garer la machine Régénération en stationnement requise Détarage actif



56 Tableaux de bord  
Unité d'affichage

Remplir AdBlue / Rempl. DEF AdBlue vide / DEF vide, rédu puiss. comp.	Remplir AdBlue / Rempl. DEF AdBlue vide / DEF vide, rédu Réd puiss act.
Remplacer AdBlue / Remplacer DEF M. qua AdBlue / Wrong DEF quality réd puiss peu	Remplacer AdBlue / Remplacer DEF M. qua AdBlue / Wrong DEF quality Réd puiss act.
Remplacer AdBlue / Remplacer DEF M. qua AdBlue / Wrong DEF quality puiss. comp.	Garer en tte sécurité AdBlue vide / DEF vide, rédu Réd puiss peu
Garer en tte sécurité M. qua AdBlue / Wrong DEF quality Réd puiss peu	Vérifier syst. SCR Pan. syst. SCR
Vérifier syst. SCR Pan. syst. SCR réd puiss peu	Vérifier syst. SCR Pan. syst. SCR Réd puiss act.
Garer en tte sécurité Pan. syst. SCR Réd puiss peu	Vérifier syst. SCR Pan. syst. SCR puiss. comp.
P. mot. compl. Rétab tempor	Interrupteur régénération
APPLY PARKING BRAKE Régénération nécess.	Régén. anul Détarage actif
CONTINUER OPÉRA. Température basse Régénération imminente	Régén. dépla. Début ss peu
Régén. dépla. en cours	Arrêt moteur\nretardé

**Systeme électrique**

Contrôler	Contrôler
Tension système élevée	Tension système basse
ECC ne fonctionne pas	Défaut relais
Panne servocomm. électr.	Batterie hors charge



**Transmission**

Contrôler		Contrôler
		Panne, sél. rapport CDC Vérifier prochain arrêt
Panne, sél. de rapport F/N/R Vérifier prochain arrêt		Panne, sélecteur rapport Vérifier prochain arrêt
Panne, sél. de rapport F/R Vérifier prochain arrêt		Fonction sélect. rapp. réduite

**Ponts**

Contrôler		Contrôler
Panne bloc. diff.		

**Freins**

Contrôler		Contrôler
Panne syst. freinage		
Pédale de frein défaillante		Détecteur de position de la pédale de frein
Erreur\ncanal primaire		Erreur\ncanal secondaire

**Le système de direction**

Contrôler		Contrôler
Panne direction sec.		Défaut CDC

**Hydraulique**

Contrôler		Contrôler
Panne syst. hydr.		Verrouillage d'outil
Contrôler verrouillage outil et valider <sup>(1)</sup>		Panne suspension bras
Défect. temp., hydraulique		Capt press. LS
Filtre à huile hydraulique colmaté		

1. Confirmer avec SELECT.

58 Tableaux de bord  
Unité d'affichage

Autres

Contrôler		Contrôler
Réseau ECU Communic. interrompue		Réseau ECU Communic. réduite <sup>(1)</sup>
Paramètre incorrect		Graissage central défectueux
Panne essuie-gl. p.-brise		Panne essuie-gl. lun. AR
Capteur pédale accél.		Capteur temp. ambiante
Révis. suiv., intervalle		Panne no nidentifiée
Effort frein mot réduit		Figure manquante
Circuit alarm\nde recul		'Limp Home' Défaut affectant la sécurité <sup>(2)</sup>
CareTrack ne fonctionne pas		SID ne fonctionne pas
Interrupt princip\nouvert		

**Avertissement**

- Le symbole d'avertissement central rouge apparaît.
- Le répéteur acoustique retentit jusqu'à ce que la mesure requise ait été prise.
- Le texte d'alarme sera affiché jusqu'à ce que la mesure requise ait été prise.

1. Communication réduite entre les unités ECU. La machine ne peut fonctionner qu'en 1er et en 2e rapport. Seules l'information conduite et les alarmes s'affichent à l'écran.

2. Effectuez les mesures ou contactez un atelier agréé par Volvo CE pour de plus amples informations.



- Effectuez les mesures ou contactez un atelier agréé par Volvo CE pour de plus amples informations.

**NOTE!**

Si les avertissements ci-dessous sont affichés, arrêtez le moteur puis mettez la clé de contact en position 1 pour vérifier le texte d'alarme subséquent. Si la machine doit être mise en lieu sûr avant d'arrêter le moteur, appuyez sur la touche ESC pour faire disparaître les messages d'alarme pendant 30 secondes.

<b>Avertissement</b>		<b>Avertissement</b>
<b>Arrêter le véhicule</b>		<b>Arrêter le véhicule Arrêter le mot</b>

Ces deux avertissements sont toujours suivis par un texte d'alarme supplémentaire. Suivez les instructions à l'écran en procédant à une réparation ou en contactant un atelier agréé par Volvo. Lorsqu'un avertissement est affiché, le moteur doit être arrêté et la clé de contact mise en position 1 afin d'afficher le texte d'alarme suivant.

**Moteur**

<b>Avertissement</b>		<b>Avertissement</b>
<b>Temp. liq. refr. excess.</b>		<b>Temp. air suralim. excess.</b>
<b>Pression d'amplification de puissance élevée</b>		<b>Pression huile moteur basse</b>
<b>Niv. de liquide de refroidiss. bas <sup>(1)</sup></b>		<b>Panne moteur</b>
<b>Temp. carburant élevée</b>		<b>Press. élevée carter vilebreq.</b>
<b>Filtre à air colmaté Nettoyer ou remplacer</b>		<b>Temp. turbo élevée</b>
<b>Panne syst. d'émissions</b>		<b>Überdrehzahl Motor</b>
<b>Panne du système d'injection de carburant</b>		<b>Eau dans carb. Vider la cuve</b>
<b>Garer en tte sécurité Régén. d'entretien néc. Réd puiss act.</b>		<b>Température de sortie de compresseur turbo</b>

1. Le contrôle de niveau s'effectue en continu en marche.

60 Tableaux de bord  
Unité d'affichage

Garer machine Entretien nécessaire Réd puiss act.		Temp. systèm. échap. élevée
Régime mot réduit Régén. en stat. requise		Régime mot réduit Régénération en stationnement requise

**Transmission**

Avertissement		Avertissement
Panne transmission		

**Freins**

Avertissement		Avertissement
Pression de freinage basse		Frein de stationnement serré
Panne syst. freinage		Frein stat NON serré

**Le système de direction**

Avertissement		Avertissement
Pression de direction basse <sup>(1)</sup>		Panne syst direction

**Hydraulique**

Avertissement		Avertissement
Verrouillage d'outil ouvert		Temp. huile hydraulique excess

**Autres**

Avertissement		Avertissement
Réduire la vitesse		Entretien nécessaire
Arrêt d'urgence		Conf antiv incorr
Trop d'essais Blocage temps		

1. Ne s'applique qu'aux machines équipées de la direction de secours.

## Protection antivol

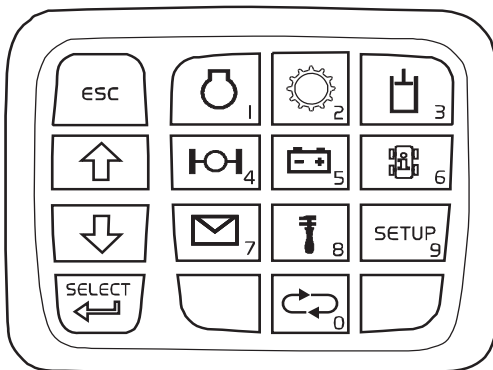
### (Équipement optionnel)

La protection antivol empêche le vol de la machine en :

- empêchant le démarrage du moteur
- neutralisant le fonctionnement du sélecteur de vitesse
- ne desserrant pas le frein de stationnement

### Au démarrage du moteur

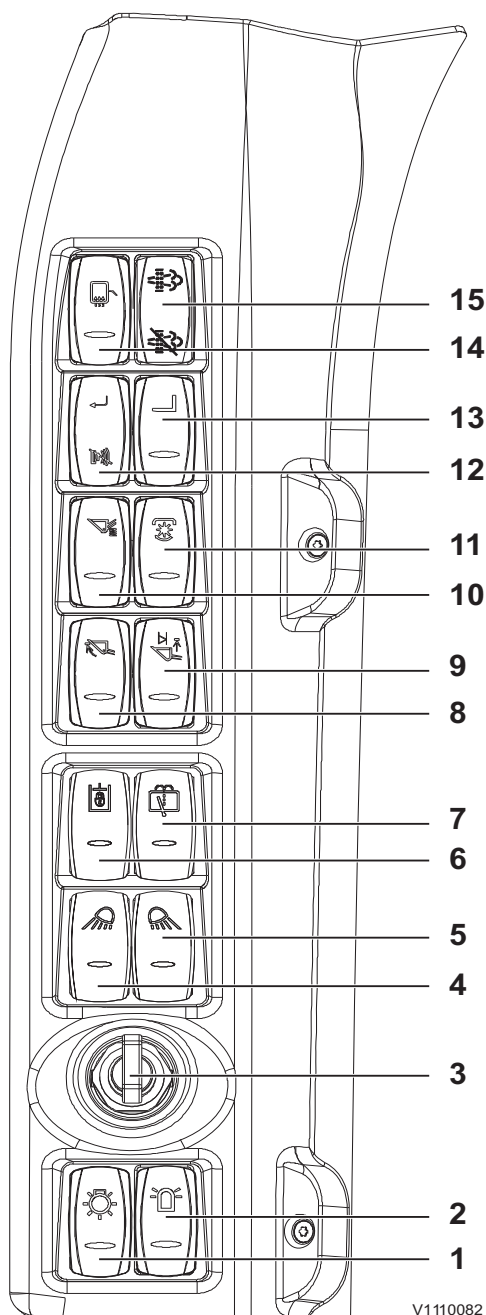
- 1 Tournez la clé de contact en position 1.
- 2 Attendre que le texte suivant apparaisse à l'écran.
- 3 Utilisez le clavier pour saisir le code PIN à quatre chiffres (pour les machines neuves réglées en usine).
  - Si le code saisi est correct, la protection antivol est désactivée et le moteur peut être démarré.
  - Utilisez la touche ESC pour déplacer le curseur vers la gauche pour modifier le chiffre incorrect.
  - Si l'un des chiffres du code saisi est incorrect, le curseur revient automatiquement au premier chiffre. Saisissez le code à nouveau.



V1134987

- Le code PIN ne peut être modifié que par un atelier Volvo CE agréé.
- Il est possible de redémarrer le moteur dans les 15 minutes suivant son arrêt sans devoir saisir le code (réglage usine). Vous pouvez faire modifier la durée pour le redémarrage (entre 1 et 180 minutes) auprès d'un atelier Volvo CE agréé.

## Tableau de bord, poste de cabine



V1110082

1	Phares
2	Gyrophare (équipement optionnel)
3	Serrure de contact
4	Eclairage de travail AV
5	Eclairage de travail AR
6	Verrouillage du système hydraulique/leviers de commande
7	Essuie-glace et lave-glace, lunette arrière
8	Positionneur de godet (basculement automatique) (équipement optionnel)
9	Commande automatique de levage (équipement optionnel)
10	Système de suspension de flèche (BSS) (équipement en option)
11	Pompe à eau pour balayeuse (équipement optionnel)
12	Alarme de recul (équipement optionnel)
13	Fonctionnement avec fourche de levage / Protection contre la rupture de flexibles (équipement optionnel)
14	Rétroviseurs chauffants (équipement optionnel)
15	Régénération



V1070012

### 1 Phares

Contacteur à 3 positions :

- Partie supérieure de l'interrupteur enfoncée = éclairage de route allumé.
- Interrupteur en position centrale = feux de stationnement et éclairage des instruments allumés.
- Partie inférieure du commutateur enfoncée = éclairage éteint.



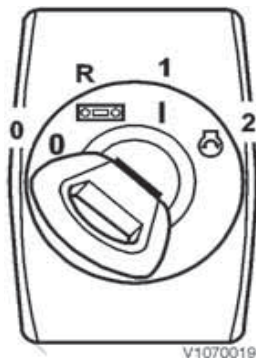


## 2 Gyrophare (équipement optionnel)

Contacteur à 2 positions :

- Partie supérieure de l'interrupteur enfoncée = Gyrophare allumé.
- Partie inférieure de l'interrupteur enfoncée = Gyrophare éteint.

Le témoin de contrôle sur le tableau de bord central indique que le feu d'avertissement est allumé.



## 3 Serrure de contact

La serrure de contact est à 4 positions :

- 0 Arrêt (arrêt du moteur par rotation de la clé)
- R Position radio
- 1 Position de marche
- 2 Position de démarrage du moteur



## 4 Eclairage de travail AV

Contacteur à 3 positions :

- Partie supérieure de l'interrupteur enfoncée = paire extérieure (équipement optionnel) et paire intérieure de feux de travail avant sur le toit de cabine allumés
- Interrupteur en position centrale = paire intérieure de feux de travail avant sur le toit de cabine allumés
- Partie inférieure de l'interrupteur enfoncée = feux de travail avant sur le toit de cabine éteints

Le témoin de contrôle sur le tableau de bord central indique que l'éclairage de travail est allumé.



## 5 Eclairage de travail AR

Contacteur à 3 positions :

- Partie supérieure de l'interrupteur enfoncée = les feux de travail arrière sur le toit de cabine sont allumés lorsque la marche arrière est sélectionnée
- Interrupteur en position centrale = feux de travail arrière sur le toit de la cabine allumés
- Partie inférieure de l'interrupteur enfoncée = feux de travail arrière sur le toit de cabine éteints



V1083374

Le témoin de contrôle sur le tableau de bord central indique que l'éclairage de travail est allumé.

**NOTE!**

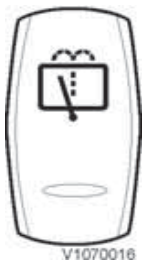
Les phares de travail doivent être éteints en cas de circulation sur la voie publique.

**6 Isolation du système hydraulique/des leviers de commande**

Le blocage des leviers de commande est à utiliser pour éviter tout actionnement involontaire, par exemple lors d'une révision ou du transport de la machine.

Contacteur à 2 positions :

- Partie supérieure de l'interrupteur enfoncée = fonctions hydrauliques des leviers de commande verrouillées
- Partie inférieure de l'interrupteur enfoncée = fonctions hydrauliques des leviers de commande déverrouillées



V1070016

**7 Essuie-glace et lave-glace, lunette arrière**

**NOTE!**

Pour l'essuyage, l'essuie-glace avant doit également être activé. Le lavage et l'essuyage peuvent avoir lieu sans l'activation de l'essuie-glace avant.

Contacteur à 3 positions :

- Partie supérieure de l'interrupteur enfoncée (interrupteur à bascule) = le lave-glace est activé et l'essuie-glace effectue quelques balayages.
- Contacteur en position centrale = Balayage par intermittence de l'essuie-glace arrière.

Lorsque l'essuie-glace avant est en fonction et que la marche arrière est engagée, l'essuie-glace arrière passe en balayage continu.

- Partie inférieure de l'interrupteur enfoncée = essuie-glace et lave-glace désactivés.

Voir page 277 concernant le réservoir de liquide lave-glace.



V1089880

**8 Positionneur de godet (basculement automatique) (équipement optionnel)**

Contacteur à 2 positions :

- Partie supérieure de l'interrupteur enfoncée = réglage de la position de basculement/ commande automatique de basculement activée

## Tableaux de bord Tableau de bord, poste de cabine

65



- Partie inférieure de l'interrupteur enfoncée = fonction de maintien de position de basculement / commande automatique de basculement désactivée.

### 9 Commande automatique de levage (équipement optionnel)

Contacteur à 3 positions :

- Partie supérieure de l'interrupteur enfoncée = réglage de hauteur de levage/levage automatique activé
- Contacteur en position centrale = fonction de maintien active pour la position de levage
- Partie inférieure de l'interrupteur enfoncée = Fonction de maintien pour la position de levage désactivée/levage automatique désactivé.



### 10 Suspension de bras de chargement (BSS) (équipement en option)

Contacteur à 2 positions :

Le système de suspension de flèche (BSS) est assujéti à la vitesse. Si la vitesse tombe en dessous de 3 km/h, la fonction BSS est désactivée.

Cette fonction ne peut être activée que lorsque le moteur est en marche.

- 1 Abaisser le godet ou tout autre outil à plat sur le sol.
- 2 Partie supérieure de l'interrupteur enfoncée = BSS activée. Le témoin BSS dans l'instrument central se met à clignoter (mode de sécurité BSS).
- 3 Soulevez l'outil d'environ 0,5 m (20 in) du sol. Le témoin BSS de l'instrument central s'éteint (mode de repos BSS).
- 4 Lorsqu'une vitesse de 3 km/h (2 mph) a été atteinte, le système BSS est activé. Le témoin de l'instrument central s'allume et reste allumé (mode BSS actif).
- 5 Quand l'outil est abaissé (presque jusqu'au sol) ou quand la vitesse de la machine tombe en dessous de la valeur sélectionnée, le BSS revient en mode de repos.

- 6 On désactive le BSS en appuyant sur la partie inférieure du commutateur ou en éteignant le moteur.

**NOTE!**

Le système BSS ne peut être activé durant l'utilisation de la machine. Le système BSS doit être désactivé durant les travaux de précisions avec l'outil.

**11 Pompe à eau pour balayeuse (équipement optionnel)**

Contacteur à 2 positions :

- Partie supérieure de l'interrupteur enfoncée = pompe à eau activée.
- Partie inférieure de l'interrupteur enfoncée = pompe à eau désactivée.

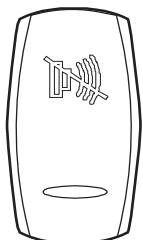


V1083378

**12 Alarme de recul (équipement optionnel)**

Contacteur à 2 positions :

- Partie supérieure de l'interrupteur enfoncée = alarme de recul désactivée
- Partie inférieure de l'interrupteur enfoncée = alarme de recul activée



V1157032

**13 Fourche de levage / protection contre la rupture de flexibles (équipement optionnel)**

Contacteur à 2 positions :

- Partie supérieure de l'interrupteur enfoncée = protection contre la rupture de flexibles activée
- Partie inférieure de l'interrupteur enfoncée = protection contre la rupture de flexibles désactivée

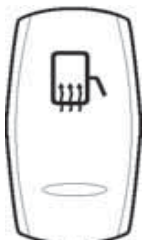


V1083381

**14 Rétroviseurs chauffants (équipement optionnel)**

Contacteur à 2 positions :

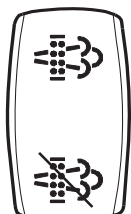
- Partie supérieure se l'interrupteur enfoncée = chauffage électrique activé.
- Partie inférieure se l'interrupteur enfoncée = chauffage électrique désactivé.



V1070015

**15 Régénération**

Lorsque le filtre à particules diesel est plein, un message s'affiche à l'écran pour indiquer qu'il est temps d'effectuer une régénération, voir page 143.



V1092165



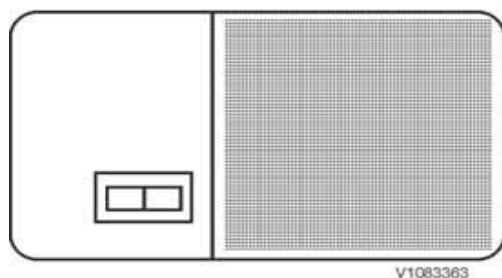
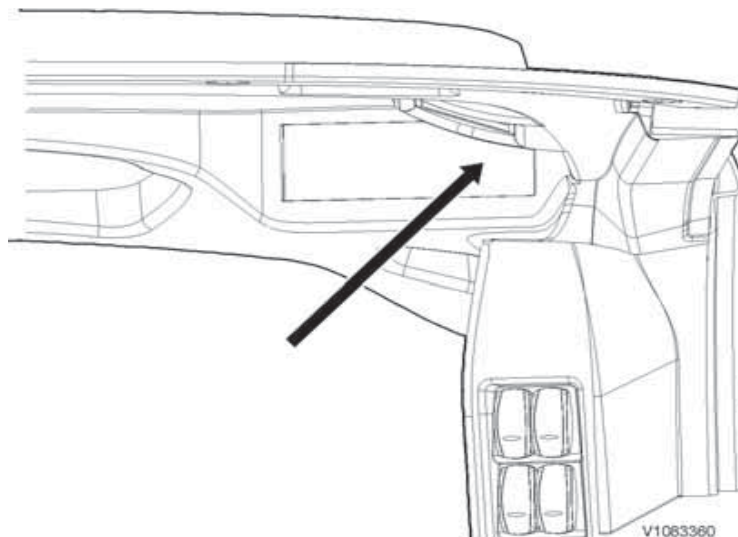
Tableaux de bord  
**Tableau de bord, poste de cabine** **67**

---

- 1 Partie supérieure de l'interrupteur enfoncée = la régénération est lancée
- 2 Partie inférieure de l'interrupteur enfoncée = la régénération est annulée

## Tableau de bord, supérieur

Pour les équipements en option, un autoradio par exemple.

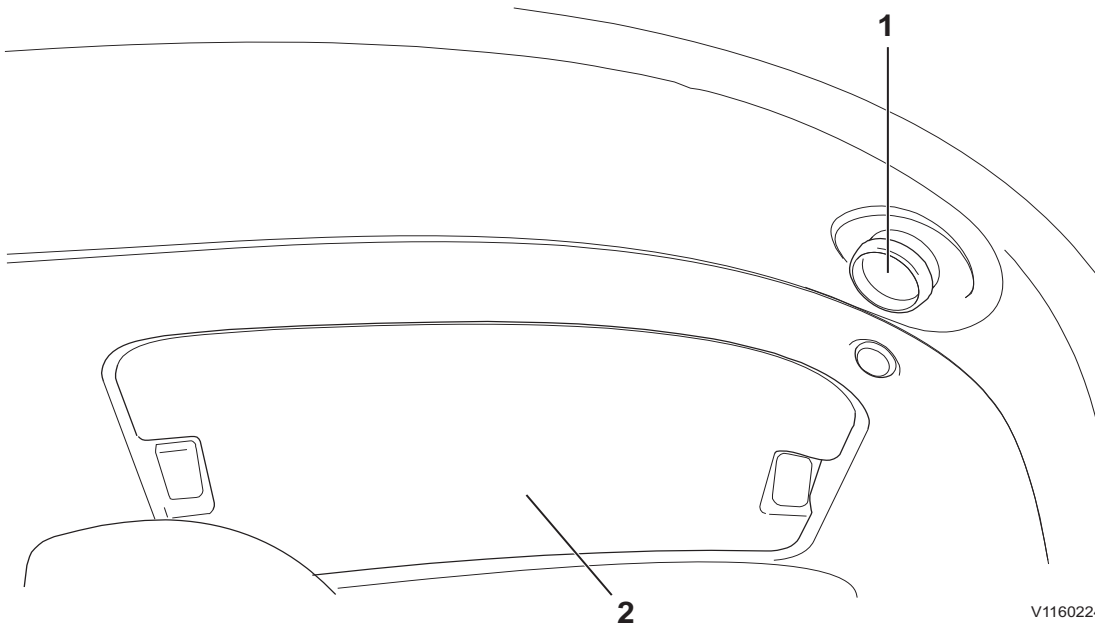


Éclairage intérieur

## Éclairage intérieur

La lampe d'éclairage intérieur est intégrée au plafond, au-dessus du boîtier de rangement.

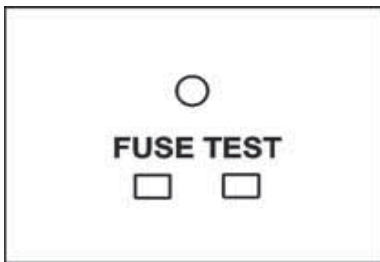
## Tableau de bord, arrière



V1160224

Paroi arrière de cabine

1	Prise électrique 24 V
2	- Compartiment de fusibles et de relais (derrière le couvercle) - Prise d'entretien TechTool (derrière le couvercle)



V1070246

Test de fusible

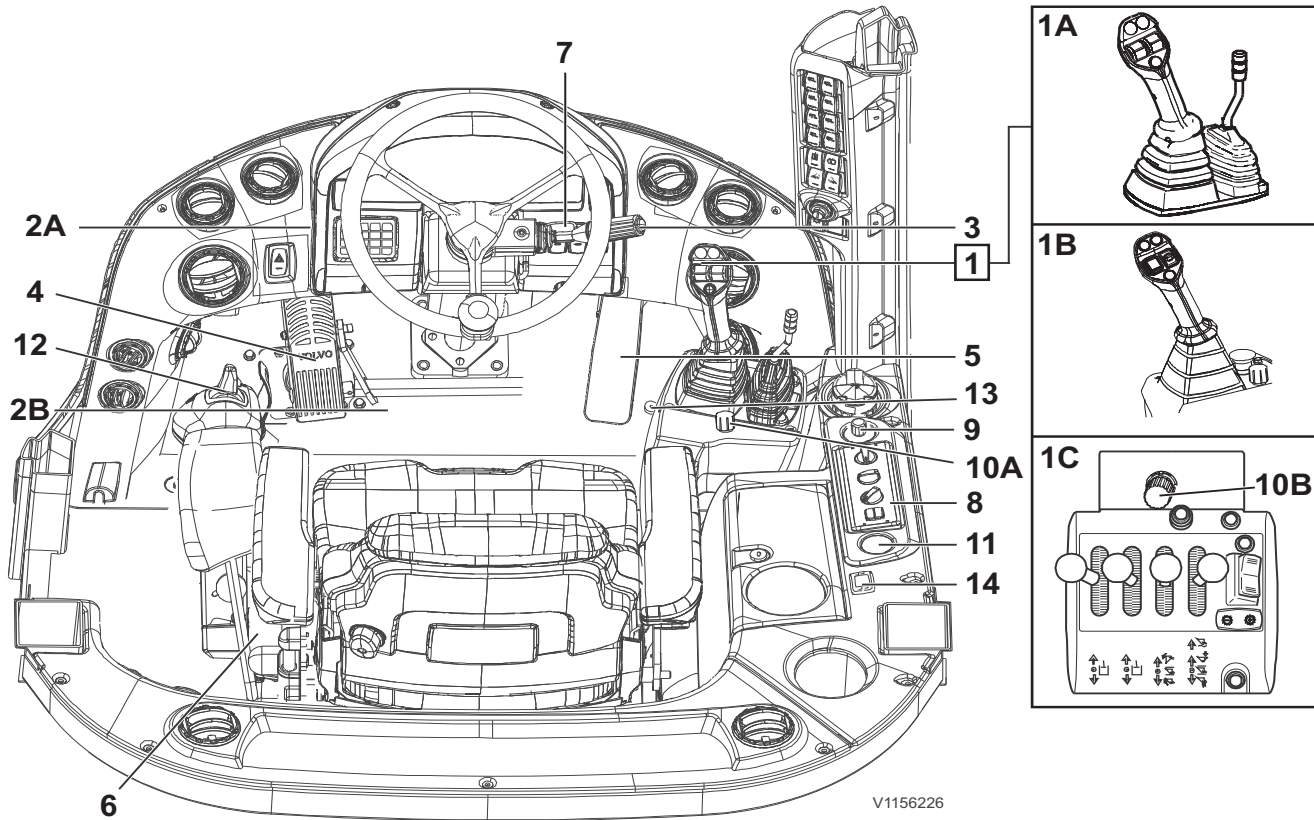
### Test de fusible

Il est possible de tester les fusibles dans le compartiment de fusibles et de relais.

La carte du circuit porte l'inscription FUSE TEST. Pour tester si un fusible a fondu ou non, maintenez-le contre la surface de contact sous l'inscription FUSE TEST.

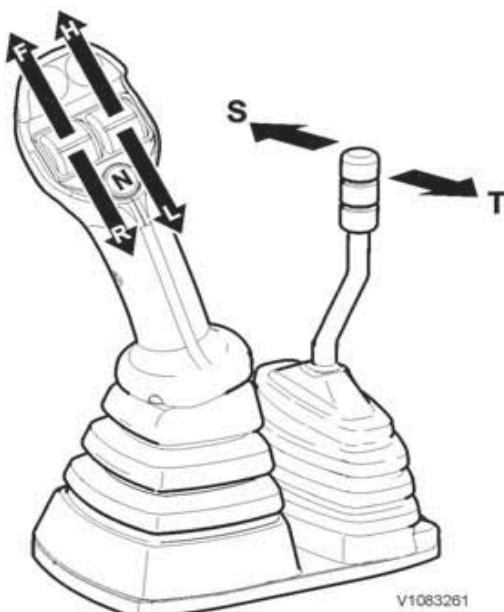
Si le fusible n'a pas fondu, la diode lumineuse verte s'allume au-dessus de l'inscription.

## Autres commandes Commandes





1	1A : Levier de commande unique avec levier aux.(équipement optionnel) 1B : Levier de commande unique avec fonctions hydrauliques aux. intégrées (équipement optionnel) 1C : Commande levier 3 et 4 (équipement optionnel)
2	2A : Levier de sélection du sens de la marche (uniquement avec le levier de commande version 1C) 2B : Bouton de blocage de différentiel (uniquement avec le levier de commande version 1C)
3	Sélecteur multifonctions (sélecteur d'éclairage / clignotants / avertisseur sonore / essuie-lave-glace de pare-brise)
4	Pédale d'avance progressive
5	Pédale de conduite/pédale d'accélérateur
6	Levier de frein de stationnement
7	Volant de direction, réglage
8	Chauffage et ventilation avec commande mécanique (standard) / système de climatisation (équipement optionnel)
9	Accélérateur à main (équipement optionnel)
10	A : Commande d'avance progressive à main (équipement optionnel) (uniquement avec les leviers de commande versions 1A et 1B) B : Commande d'avance progressive à main (équipement optionnel) (uniquement avec le levier de commande version 1 deC)
11	Prise 12 V (équipement optionnel avec préparation radio)
12	Direction par levier (équipement optionnel)
13	Bouton de réglage de débit (équipement optionnel avec haut débit)
14	Panneau de commande de chauffage auxiliaire (au carburant)



### 1A Levier de commande unique avec levier aux.(équipement optionnel)

#### Sélection du sens de marche

Le bouton de commande est centré par ressort.  
 Marche avant : poussez le bouton de commande gauche vers l'avant (F), jusqu'à la butée.  
 Marche arrière : tirez complètement le bouton de commande gauche vers l'arrière (R).

#### NOTE!

Le sens de marche sélectionné (F = marche avant ou R = marche arrière) est affiché à l'écran du tableau de bord lorsque que le frein de stationnement n'est pas serré, lorsque le levier de frein de stationnement est complètement relâché et lorsque le témoin de commande concerné est éteint.



Point mort : appuyez sur le bouton (N) pour mettre la boîte de vitesses au point mort.

**NOTE!**

N = le point mort est affiché à l'écran du tableau de bord

**Sélection de plage de vitesse**

Le bouton de commande est centré par ressort.  
Vers le haut (plage de vitesse supérieure) : poussez le bouton de commande droit vers l'avant (H), jusqu'à la butée.

Vers le bas (plage de vitesse inférieure) : tirez le bouton de commande droit vers l'arrière (L), jusqu'à la butée.

**NOTE!**

Le rapport sélectionné est affiché à l'écran du tableau de bord

**NOTE!**

Toujours s'assurer que le frein de stationnement est bien desserré et que le témoin indicateur correspondant est éteint.

**NOTE!**

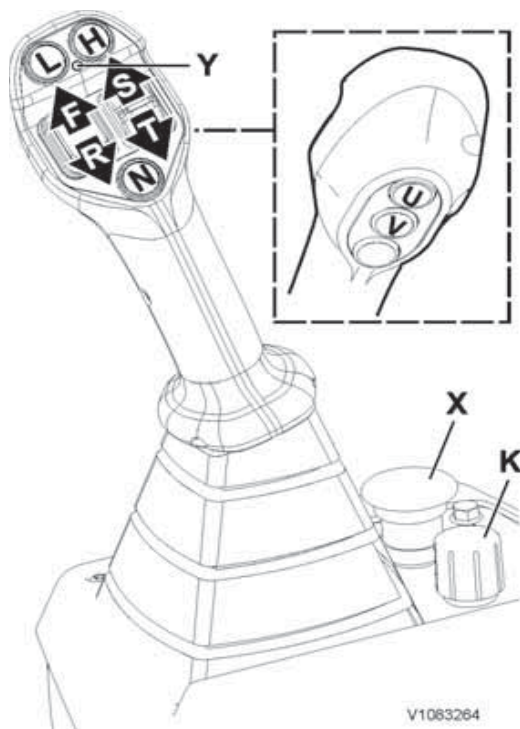
Lorsque la machine est équipée d'une fenêtre pliable, veillez à ne pas actionner involontairement le levier Aux.

**Commandes de verrouillage d'outils et de fonctions hydrauliques spéciales**

Position neutre : non activé (rappel par ressort)

S Déverrouillage/abaissement du système hydraulique auxiliaire

T Verrouillage/levage du système hydraulique auxiliaire (avec fonction de maintien)



## 1B Levier de commande unique avec fonctions hydrauliques aux. intégrées (équipement optionnel)

### Sélection du sens de marche

Le bouton de commande gauche est centré par ressort.

Marche avant : poussez le bouton de commande gauche vers l'avant (F), jusqu'à la butée.

Marche arrière : tirez complètement le bouton de commande gauche vers l'arrière (R).

### NOTE!

Le sens de marche sélectionné (F = marche avant ou R = marche arrière) est affiché à l'écran du tableau de bord lorsque que le frein de stationnement n'est pas serré, lorsque le levier de frein de stationnement est complètement relâché et lorsque le témoin de commande concerné est éteint.

Point mort : appuyez sur le bouton (N) pour mettre la boîte de vitesses au point mort.

### NOTE!

N = le point mort est affiché à l'écran du tableau de bord

### Sélection de plage de vitesse

Vers le haut (plage de vitesse supérieure) : poussez le bouton (H).

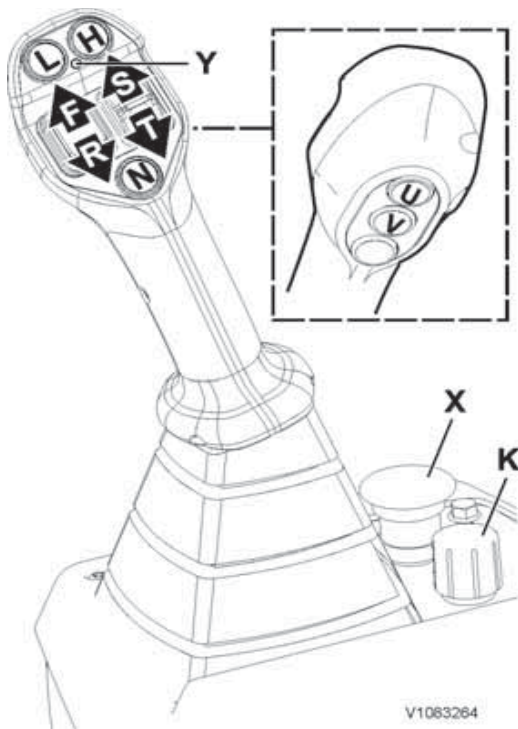
Vers le bas (plage de vitesse inférieure) : poussez le bouton (L).

### NOTE!

Le rapport sélectionné est affiché à l'écran du tableau de bord

### NOTE!

Toujours s'assurer que le frein de stationnement est bien desserré et que le témoin indicateur correspondant est éteint.



### Commandes de verrouillage d'outils et de fonctions hydrauliques auxiliaires

- Position neutre : non activé (rappel par ressort)
- Déverrouillage/abaissement du circuit hydraulique auxiliaire : Avancez le bouton de commande droit (S) en fonction de la vitesse demandée par rapport au débit d'huile.
- Verrouillage/levage du circuit hydraulique auxiliaire : tirez le bouton de commande droit (T) vers l'arrière en fonction de la vitesse demandée par rapport au débit d'huile.

#### NOTE!

Ce bouton de commande offre une commande proportionnelle. Plus il est éloigné de la position point mort, plus la vitesse de l'outil sera élevée par rapport au débit d'huile.

Fonction de blocage : bouton (U) enfoncé

#### ■ Activation :

- 1 Mettez le bouton de commande dans la position souhaitée et maintenez-le.
- 2 Appuyez sur le bouton de blocage et maintenez-le en place.
- 3 Relâchez le bouton de commande.
- 4 Relâchez le bouton de blocage. Le témoin rouge (Y) de la poignée s'allume.

- Désactivation : appuyez sur le bouton de déblocage lorsque le bouton de commande n'est pas actionné du tout. Alternativement, actionnez le bouton de commande dans n'importe quelle direction S ou T momentanément. Le témoin rouge (Y) de la poignée s'éteint.

#### NOTE!

La fonction de détente ne doit pas servir à bloquer ou à débloquer l'outil.

#### NOTE!

Lorsque la fonction de détente a été activée, le bouton de commande revient dans sa position centrale.

- 4e fonction hydraulique : bouton (V) enfoncé. La 4e fonction hydraulique peut être employée aussi longtemps que le bouton est enfoncé.

### Bouton de réglage de débit pour le blocage de l'outil et le système hydraulique aux.

Le bouton de réglage du débit d'huile (K) permet d'adapter le débit d'huile max. demandé par rapport à la vitesse de l'outil pour la position du bouton de



commande pour les deux sens de fonctionnement S et T.

En cas d'utilisation par exemple d'un godet à pince, le débit d'huile maximal peut être aisément ajusté. La course complète du bouton de commande (S - T) est employée pour une commande sensible de l'outil.

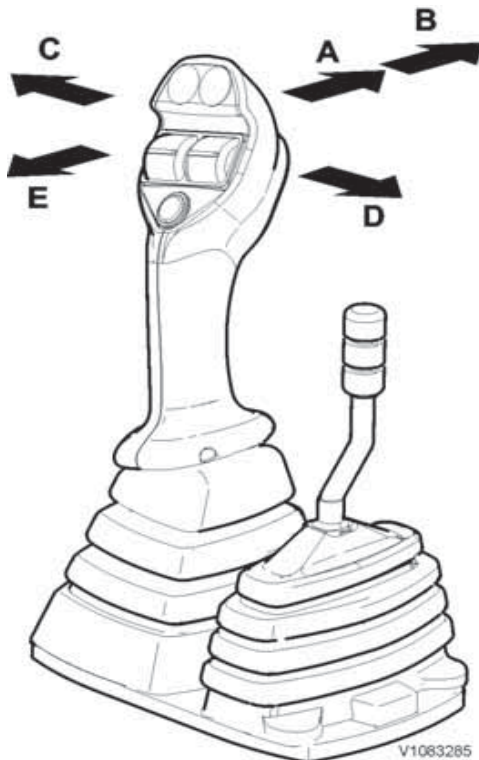
**NOTE!**

Pour des raisons de sécurité, le réajustement ne doit se faire que si on actionne le blocage de l'outil ou les systèmes hydrauliques auxiliaires.

- 1 **Tourner entièrement le bouton vers la droite (dans le sens des aiguilles d'une montre) jusqu'à min.**
- 2 **Déplacez le bouton de commande dans le sens S ou T et augmentez simultanément le débit d'huile en tournant le compteur du bouton dans le sens des aiguilles d'une montre au régime moteur concerné.**
  - Réduction du débit d'huile à zéro : tournez le bouton en sens horaire.
  - Accroissement du débit d'huile jusqu'au maximum : tournez le bouton en sens antihoraire.

Le bouton d'arrêt d'urgence hydraulique (X) peut être employé pour stopper le mouvement de l'outil ou du circuit hydraulique auxiliaire. Pour désactiver l'arrêt d'urgence, tournez le bouton en sens horaire pour relâcher le rappel à ressort.

76 **Autres commandes**  
**Commandes**



**Fonctions du chargeur (levier de commande versions 1A et 1B)**

Position neutre : non activé (rappel par ressort)

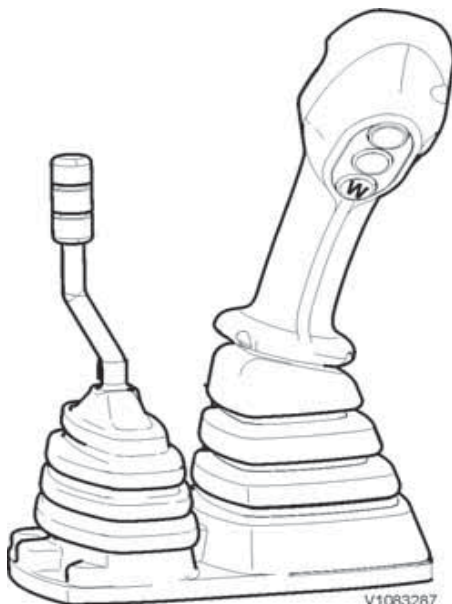
A Abaissement

B Position de flottement (avec fonction de détente)

C Basculement vers l'arrière (avec fonction de maintien, voir page 87)

D Basculement vers l'avant

E Levage (avec fonction de détente, voir page 88)



W Bouton de blocage de différentiel

**Fonction de blocage de différentiel**

**(levier de commande versions 1A et 1B)**

- Pour engager le blocage de différentiel sur les essieux avant et arrière, appuyer sur le bouton de blocage de différentiel (W) et le laisser en position enfoncée.

**NOTE!**

Lorsque l'on relâche le bouton, les blocages de différentiel peuvent ne pas être désactivés immédiatement (du fait du frottement sur les zones de contact provoqué par le couple différentiel).

Dans ce cas, stoppez la conduite et actionnez la direction pour réduire le couple différentiel et désactiver les blocages de différentiel de l'essieu avant et de l'essieu arrière.

**NOTE!**

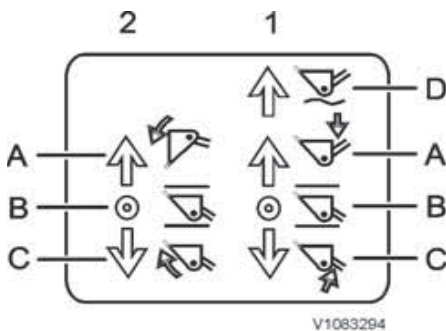
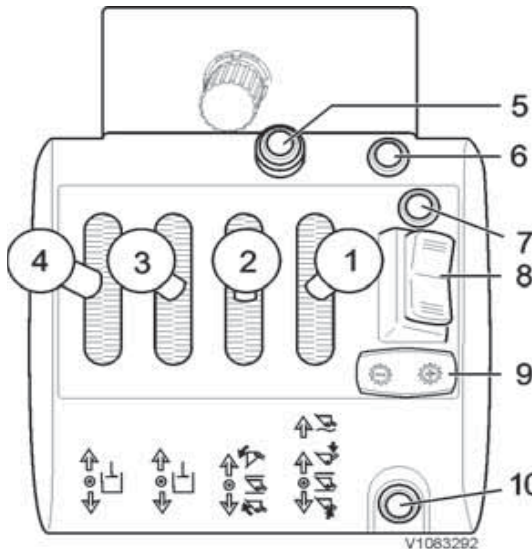
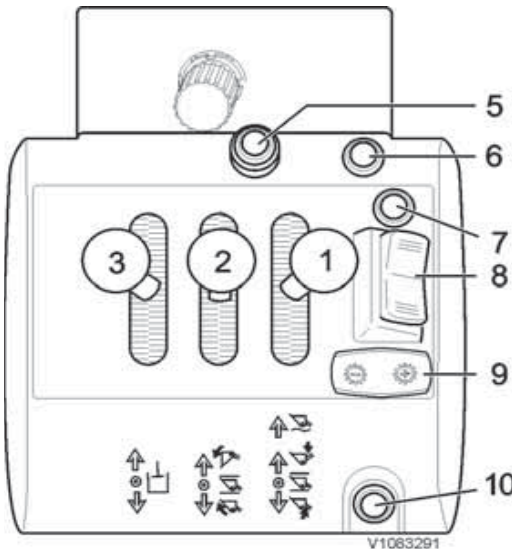
Le blocage de différentiel ne doit être employé que sur surface glissante. Sur surface ferme, en particulier dans un virage, le blocage de différentiel ne doit pas être désactivé.

**NOTE!**

Si la machine est bloquée et qu'une de ses roues patine, attendez que la roue ne tourne plus avant d'engager le blocage de différentiel. Dans le cas contraire, l'essieu moteur peut être endommagé.

1C Commande levier 3 (équipement optionnel)

Commande levier 4 (équipement optionnel)



Le levier (1) pour la fonction de levage a quatre positions :

D Position de flottement

A Abaissement

B Position neutre : non activé (rappel par ressort)

C Levage (avec fonction de maintien, voir page 88)

Le levier (2) pour la fonction de basculement a trois positions :

A Basculement vers l'avant

B Position neutre : non activé (rappel par ressort)

C Basculement vers l'arrière (avec fonction de maintien, voir page 87)

Le levier (3) pour le blocage de l'outil et la 3e fonction hydraulique a trois positions :

A Déverrouillage/abaissement 3e fonction hydraulique

B Position neutre : non activé (rappel par ressort)

C Verrouillage/levage 3e fonction hydraulique (avec fonction de maintien)

Le levier (4) pour la 4e fonction hydraulique a trois positions :

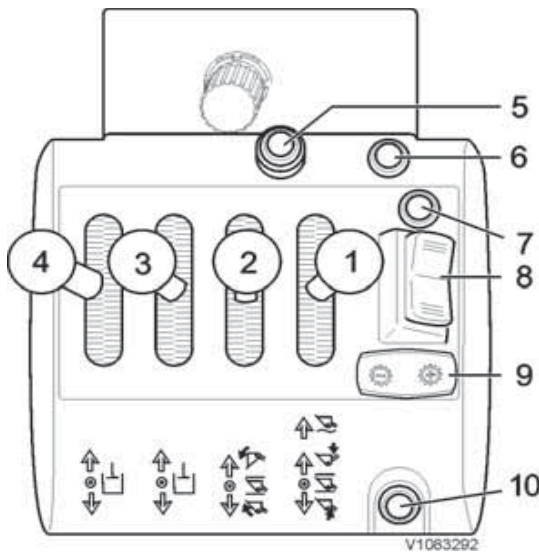
A Abaissement 4e fonction hydraulique

B Position neutre : non activé (rappel par ressort)

C Levage 4e fonction hydraulique

- |                              |                          |
|------------------------------|--------------------------|
| 2                            | 1                        |
| A Basculement vers l'avant   | D Position de flottement |
| B Position point mort        | Position descente        |
| C Basculement vers l'arrière | B Position point mort    |
|                              | C Position de levage     |

78 **Autres commandes**  
**Commandes**



**Blocage différentiel (5)**

Ceci fournit une possibilité supplémentaire (pour le commutateur au pied) d'activation du blocage différentiel, notamment lorsque le blocage différentiel doit être utilisé durant le fonctionnement de la pédale de freinage / d'approche.

- Pour engager le blocage de différentiel sur les essieux avant et arrière, appuyer sur le bouton de blocage de différentiel et le laisser en position enfoncée.

**NOTE!**

Lorsque l'on relâche le bouton, les blocages de différentiel peuvent ne pas être désactivés immédiatement (du fait du frottement sur les zones de contact provoqué par le couple différentiel). Dans ce cas, stoppez la conduite et actionnez la direction pour réduire le couple différentiel et désactiver les blocages de différentiel de l'essieu avant et de l'essieu arrière.

**NOTE!**

Le blocage de différentiel ne doit être employé que sur surface glissante. Sur surface ferme, en particulier dans un virage, le blocage de différentiel ne doit pas être désactivé.

**NOTE!**

Si la machine est bloquée et qu'une de ses roues patine, attendez que la roue ne tourne plus avant d'engager le blocage de différentiel. Dans le cas contraire, l'essieu moteur peut être endommagé.

**Avertisseur sonore (6)**

**Non utilisé (7)**

**Sens de marche F-N-R (8)**

- Pour pouvoir utiliser la fonction marche avant / arrière sur le support du levier de commande, appuyer d'abord sur le bouton d'activation (10).

Après activation, la marche avant / arrière s'affichent devant la vitesse sélectionnée sur l'écran d'information de fonctionnement.

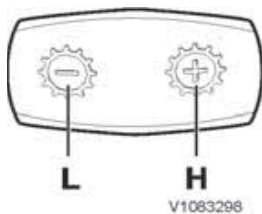
Commutateur en position avant = Fonctionnement en marche avant.

Commutateur en position centrée = Point mort

Commutateur en position arrière = Fonctionnement en marche arrière

- Si le sélecteur de vitesse normal près du volant est retiré du point mort, alors qu'on actionne le





commutateur marche avant / marche arrière, le sélecteur de vitesse au niveau du volant l'emporte sur le commutateur.

- Pour une nouvelle activation du système, enfoncez à nouveau le bouton d'activation (10).

### Sélection de plage de vitesse (9)

Vers le haut (plage de vitesse supérieure) : appuyez sur l'extrémité droite du commutateur (H).  
Vers le bas (plage de vitesse inférieure) : appuyez sur l'extrémité gauche du commutateur (L).

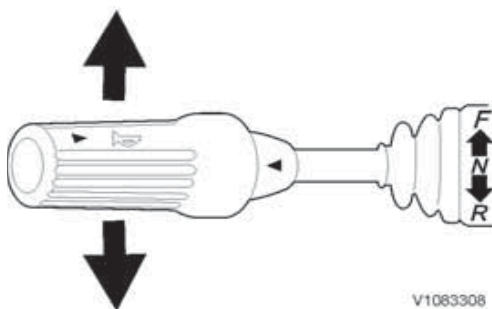
### Commutateur d'activation de l'embrayage directionnel (10)

#### NOTE!

La commande de sélecteur normale près du volant et le commutateur sur le support de levier de commande doivent être au point mort lorsqu'on les active.

### 2A Levier de sélection de sens de marche (uniquement avec le levier de commande version 1C)

Levier en position F = Marche avant  
Levier en position N = Point mort  
Levier en position R = Marche arrière



### 2B Commande à pied de blocage de différentiel

#### (uniquement avec le levier de commande version 1C)

- Pour engager le blocage de différentiel sur les essieux avant et arrière, appuyez sur le bouton de

blochage de différentiel et le laisser en position enfoncée (voir page 70).

**NOTE!**

Lorsque l'on relâche le bouton, les blocages de différentiel peuvent ne pas être désactivés immédiatement (du fait du frottement sur les zones de contact provoqué par le couple différentiel). Dans ce cas, stoppez la conduite et actionnez la direction pour réduire le couple différentiel et désactiver les blocages de différentiel de l'essieu avant et de l'essieu arrière.

**NOTE!**

Le blocage de différentiel ne doit être employé que sur surface glissante. Sur surface ferme, en particulier dans un virage, le blocage de différentiel ne doit pas être désactivé.

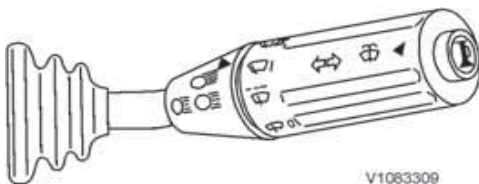
**NOTE!**

Si la machine est bloquée et qu'une de ses roues patine, attendez que la roue ne tourne plus avant d'engager le blocage de différentiel. Dans le cas contraire, l'essieu moteur peut être endommagé.

**3 Sélecteur multifonctions**

**Clignotants, avertisseur sonore**

- Sélecteur vers l'avant = Clignotant gauche
- Sélecteur vers l'arrière = Clignotant droit
- Appui sur le bouton = Avertisseur sonore




**Projecteurs avant**

- Tirer le sélecteur vers le haut et le volant de direction = Feux de croisement / route

**Lave-glace**

- Pousser la bague en direction du volant de direction = Lave-glace de pare-brise

**Essuie-glace (rotation du sélecteur)**

- Position  = Mode intermittent
- Position 0 = Position neutre
- Position I = essuie-glace de pare-brise, vitesse normale
- Position II = essuie-glace de pare-brise, vitesse élevée

**4 Pédale d'avance progressive**

La pédale d'avance progressive-freinage permet d'adapter la vitesse de déplacement de la

chargeuse sur pneus à la situation, quelle que soit la position de la pédale d'accélérateur.

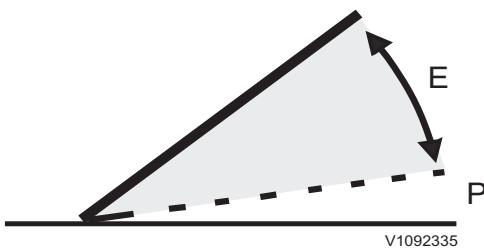
L'actionnement de la pédale d'avance progressive-freinage alors que la pédale d'accélérateur est complètement enfoncée (vitesse de relèvement maximum du godet) permet de réduire la vitesse de déplacement au minimum (lors de l'approche d'un camion).

#### Freinage hydrostatique insensible à l'usure

Un léger actionnement de la pédale d'avance progressive/frein fournit un freinage hydrostatique via la boîte de vitesses sans user les freins de route. En appuyant encore plus sur la pédale de frein, les freins de route seront serrés.

#### 5 Pédale de conduite/pédale d'accélérateur

Utilisez la plage d'utilisation économique dès que possible. Elle peut aisément être consultée à l'écran d'exploitation 2 grâce à l'indicateur coloré d'application des gaz. Voir 42.



V1092335

E = plage économique  
P = plage de puissance

#### NOTE!

La pédale permet de contrôler le régime moteur et la vitesse de déplacement.

Lorsque la pédale de propulsion est relâchée durant la conduite, la machine décélère jusqu'à l'arrêt.

#### 6 Levier de frein de stationnement

Le levier de frein de stationnement agit sur le frein à disque sec intégré à l'essieu avant, via un câble Bowden.

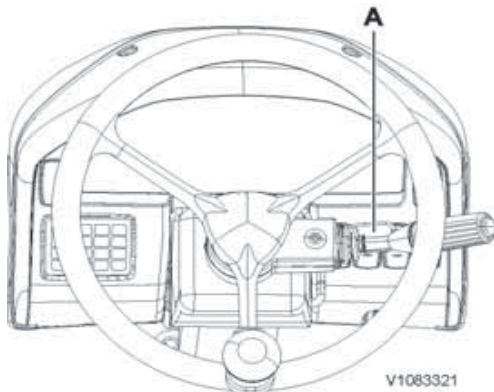
Le témoin indicateur s'allume quand le levier de frein de stationnement est tiré et quitte sa position de repos.

Quand un rapport est engagé, toute action sur le levier de frein de stationnement a pour résultat la mise au point mort de la transmission.



V1069829

82 **Autres commandes**  
**Commandes**



A Levier de verrouillage

**7 Volant de direction, réglage**

**Réglage du volant en inclinaison**

- Pousser le levier de déverrouillage (A) vers le bas et régler l'inclinaison du volant de direction.

**Réglage du volant en hauteur**

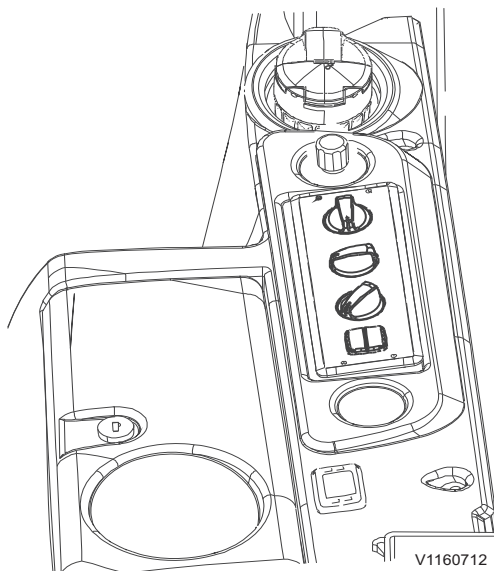
- Tirer le levier de déverrouillage (A) vers le haut et régler la hauteur du volant de direction.

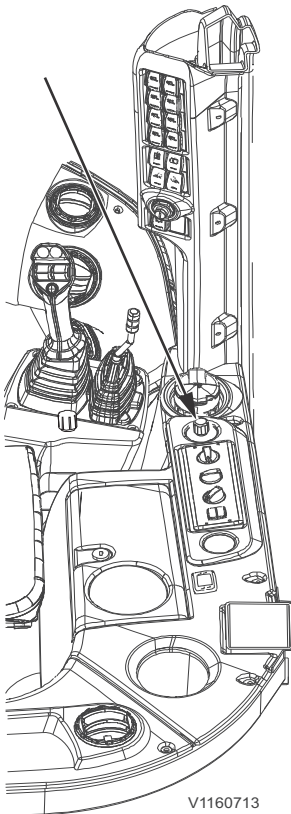
**NOTE!**

Après réglage, vérifier que les dégagements autour des leviers de commande sont suffisants pour permettre leur manœuvre.

**8 Système de climatisation**

Pour plus d'informations, voir page 95.





V1160713

Accélérateur à main (équipement optionnel)

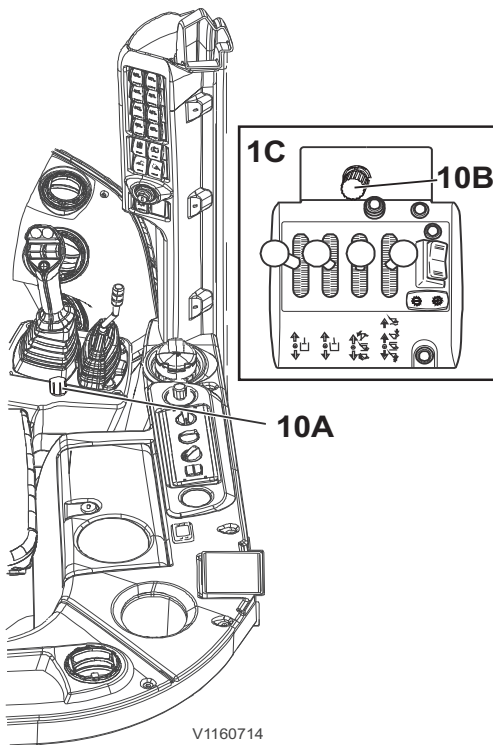
## 9 Accélérateur à main (équipement optionnel)

L'application des gaz est transmise électriquement.

- L'accélération est modifiée en tournant la commande. Pour augmenter le régime, tournez dans le sens horaire.
- Selon le réglage précédent, il peut être nécessaire de tourner d'abord dans le sens contraire des aiguilles d'une montre, puis dans le sens des aiguilles d'une montre pour procéder au réglage proprement dit.
- Lorsque la pédale de propulsion/d'accélérateur est actionnée alors que le régime moteur est contrôlé par l'accélérateur à main, la pédale prend le relais au-delà de la valeur de l'accélérateur à main. Lorsque la pédale est relâchée, le régime moteur revient à la valeur fixée par l'accélérateur à main.
- Lors du démarrage du moteur, la commande manuelle d'accélérateur est désenclenchée, indépendamment du réglage précédemment choisi.

### NOTE!

Le mouvement de la machine peut être stoppé à l'aide de la pédale d'avance progressive/de frein à tout moment et indépendamment de l'accélérateur à main.



### 10A/B Commande à main d'avance progressive (équipement optionnel)

- 10A : uniquement avec le levier de commande versions 1A et 1B
- 10B : uniquement avec le levier de commande version 1C

La commande d'approche manuelle (un bouton rotatif) offre la possibilité d'adapter la vitesse de marche de la machine à la situation du moment, indépendamment de la position de la pédale d'accélérateur.

Le bouton rotatif est situé en retrait du levier de commande des bras de levage et du godet.

- Tournez la commande à main d'avance progressive en sens antihoraire jusqu'à la butée.
- Amener le moteur au régime souhaité avec la pédale d'accélérateur ou l'accélérateur à main.
- Sélectionner le sens de marche (Avant / Arrière).
- Tournez la commande à main d'avance progressive en sens horaire jusqu'à ce que la vitesse de déplacement désirée soit atteinte.

#### NOTE!

Pendant le service normal de la machine, la commande à main d'avance progressive doit être complètement tournée en sens horaire jusqu'à la butée.

### 11 Prise 12 V (équipement optionnel)



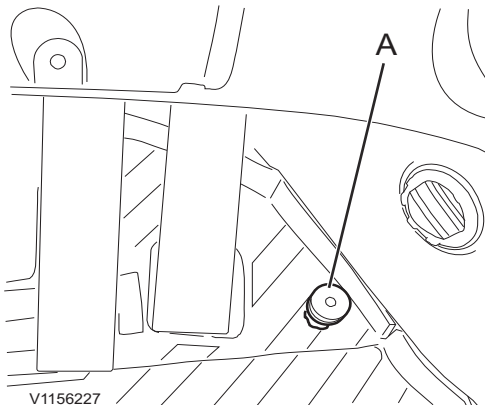
### 12 Direction par levier, CDC (équipement optionnel)

Ce système consiste en un accoudoir pliable regroupant les fonctions de direction et de marche avant/arrière.

Ces fonctions sont activées en abaissant l'accoudoir et en appuyant sur le bouton d'activation (le sélecteur de rapport doit être au point mort).

Un témoin de contrôle sur le tableau de bord central est allumé lorsque le système est activé.

Pour de plus amples instructions, voir page 138.



### 13 Bouton de réglage de débit, uniquement avec haut débit (équipement optionnel)

Ceci fait partie de l'option haut débit lorsque la machine est équipée de l'une des versions suivantes de levier de commande :

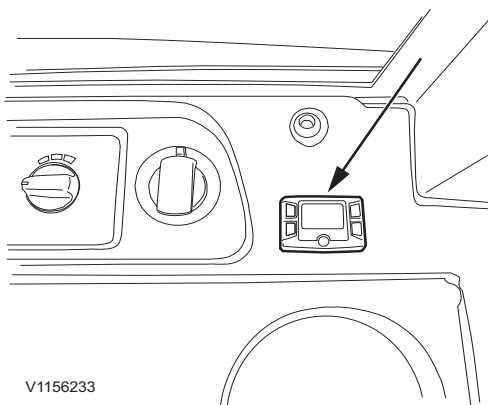
- 1A : Levier de commande unique avec levier aux. (équipement optionnel)
- 1C : commande à 3 leviers (équipement optionnel)
- 1C : commande à 4 leviers (équipement optionnel)

Pas avec 1B : levier de commande unique avec fonctions hydrauliques auxiliaires intégrées (équipement optionnel) car il est inclus. Voir 70.

Le bouton de réglage de débit d'huile (A) permet de faire varier le débit d'huile maximal ou la vitesse de l'outil.

Actionnez avec précaution le levier de 3e fonction hydraulique dans la direction T (vers l'arrière) et vérifiez la vitesse de l'outil au régime moteur spécifié.

- Réduction de débit d'huile : tournez le bouton en sens horaire.
- Augmentation de débit d'huile : tournez le bouton en sens antihoraire.



### 14 Panneau de commande de chauffage auxiliaire de cabine (équipement optionnel)

Le panneau de commande, ainsi que le système de commande de climatisation, est utilisé pour le chauffage auxiliaire de cabine, voir 100.



## Utilisation de fourche de levage / rupture de flexible (équipement optionnel)

### NOTE!

L'interrupteur (voir figure à gauche) de verrouillage des leviers de commande du système hydraulique doit être en position de déverrouillage (extrémité inférieure de l'interrupteur enfoncée) pour que cette fonction fonctionne à l'activation.

Le système Fonctionnement avec fourche de levage / Protection contre la rupture de flexibles est une fonction de sécurité qui évite la descente incontrôlée de la charge en cas de rupture de flexible pendant le levage (fourche - crochet de chargement).

- Interrupteur, partie supérieure enfoncée =  
Fonctionnement avec fourche de levage /  
Protection contre la rupture de flexibles activée.
- Interrupteur, partie inférieure enfoncée =  
Fonctionnement avec fourche de levage /  
Protection contre la rupture de flexibles  
désactivée.

## AVIS

**L'abaissement ou le basculement vers l'avant n'est pas possible après que le moteur ait été arrêté et lorsque la clé est en position de marche (1).**

Avant de commencer l'entretien ou la réparation après l'utilisation du système « Fonctionnement avec fourche de levage / Protection contre la rupture de flexible » :

- 1 Désactivez le système « Fonctionnement avec fourche de levage / Protection contre la rupture de flexible » en appuyant sur l'extrémité inférieure de l'interrupteur.
- 2 Déverrouillez la fonction « Système hydraulique de travail / Verrouillage des leviers de commande » en appuyant sur l'extrémité inférieure de l'interrupteur.
- 3 Démarrez le moteur et laissez-le tourner pour charger l'accumulateur en pression.
- 4 Arrêtez le moteur mais laissez la clé de contact en position 1.



- 5 Mettez les leviers de commande et les boutons du système hydraulique à plusieurs reprises en position de fin de course.

**NOTE!**

Les interventions sur les systèmes hydrauliques doivent être effectuées par un personnel autorisé.

**Positionneur de godet**

La machine est équipée d'une commande automatique de godet, un dispositif qui corrige automatiquement la position en basculement selon la position ajustée en charge, après décharge du godet.

Activer la fonction avec le contacteur, voir page 62.

Pour l'activation après décharge, le levier de commande pour le "basculement arrière" doit être mis jusqu'en butée afin d'être maintenu en position par la détente.

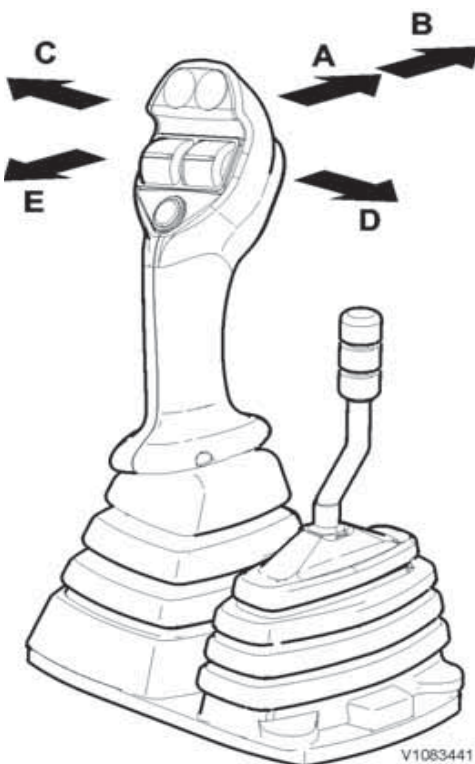
Dès lors que le godet a atteint la position prédéterminée, le blocage est automatiquement libéré et par suite, la fonction de basculement arrière est arrêtée. Le levier de commande revient à la position neutre.

**NOTE!**

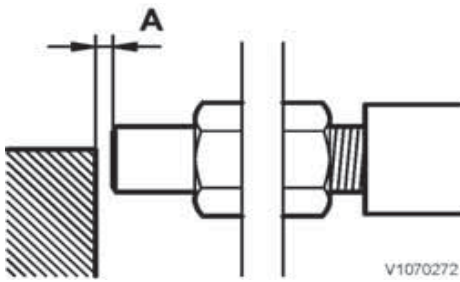
Il reste possible à tout moment d'arrêter le mouvement de basculement arrière, en poussant sur le levier de commande à l'opposé de la position de détente.



V1069880



V1083441



La commande automatique de godet est réglable au moyen du capteur situé sur le vérin de basculement.

### AVIS

La distance (A) entre les capteurs et l'actionneur de la machine doit être de 3–5 mm (0,12–0,20 in). Voir figure adjacente.

### Commande automatique de godet commutable

Dans certaines applications, le basculement automatique vers l'arrière de l'outil n'est pas désirable. C'est pourquoi la fonction de positionnement de godet peut être désactivée à l'aide de l'interrupteur.

Désactiver la fonction avec le contacteur, voir page 62.



V1069880

### Levage automatique de flèche (kick-out) (équipement optionnel)

Activer la fonction avec le contacteur, voir page 62.

La commande automatique de levage est un dispositif qui corrige automatiquement la position de levée selon la hauteur de levée ajustée.

Pour l'activation après descente, le levier de commande doit être mis jusqu'en butée arrière (montée) afin d'être maintenu en position par la détente.

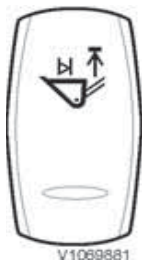
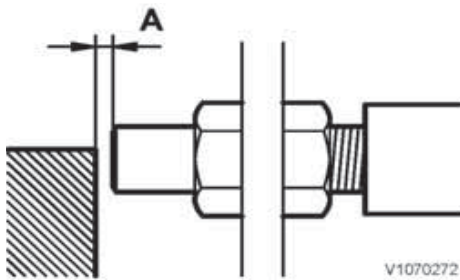
Dès lors que les bras de levage ont atteint la position prédéterminée, le blocage est automatiquement libéré et par suite, la fonction de levage est arrêtée. Le levier de commande revient à la position neutre.

### NOTE!

Il reste possible à tout moment d'arrêter le mouvement des bras de levage, en poussant sur le levier de commande à l'opposé de la position de détente.



V1069881



La commande automatique de levage est réglable avec le capteur situé sur le côté gauche du châssis avant.

### AVIS

La distance (A) entre les capteurs et l'actionneur de la machine doit être de 3–5 mm (0,12–0,20 in). Voir figure adjacente.

Le levage automatique des bras de levage n'est pas désirable dans certaines applications. C'est pourquoi la fonction de levage automatique peut être désactivée.

Désactiver la fonction avec le contacteur, voir page 62.

### Alarme de recul (équipement optionnel)

L'alarme de recul sert à avertir les personnes à proximité immédiate de la machine que celle-ci recule ou que la marche arrière a été sélectionnée.

- Sélectionnez la marche arrière. Le signal d'avertissement de marche arrière doit être immédiatement activé.

#### NOTE!

L'alarme de recul reste active tant qu'on ne passe pas la transmission de la marche arrière à la marche avant ou au point mort.

### Alarme de recul commutable (équipement optionnel)

Lorsque l'usage de l'alarme de recul est interdit ou indésirable (sur la voie publique ou à l'intérieur des bâtiments, par exemple), elle peut être désactivée avec le contacteur, voir page 62.

#### NOTE!

Dans certains pays, en Allemagne par exemple, l'alarme de recul doit être désactivée en cas de déplacement/utilisation sur la voie publique. Contrôlez la réglementation nationale.



## Confort du conducteur

### Siège conducteur

Le siège conducteur satisfait aux critères de la norme EN ISO 7096. En bref, cela signifie que le siège est prévu pour minimiser les vibrations au corps entier durant l'utilisation de la machine.

L'ampleur des vibrations est fonction de différents facteurs dont plusieurs ne sont pas imputables à la construction de la machine, comme l'état du sol, la vitesse et les méthodes de travail. Veuillez noter les points suivants :

- Réglez le siège selon le poids et la taille du conducteur.
- Maintenir le sol du site de travail en bon état.
- Adoptez une technique de travail et une vitesse adaptées aux conditions existantes.

### AVERTISSEMENT

Risques de blessures graves !

Un mouvement inattendu de la machine peut faire éjecter le conducteur de la machine et causer de graves blessures.

**Pour conduire la machine, le conducteur doit toujours être assis sur son siège et retenu par sa ceinture de sécurité.**

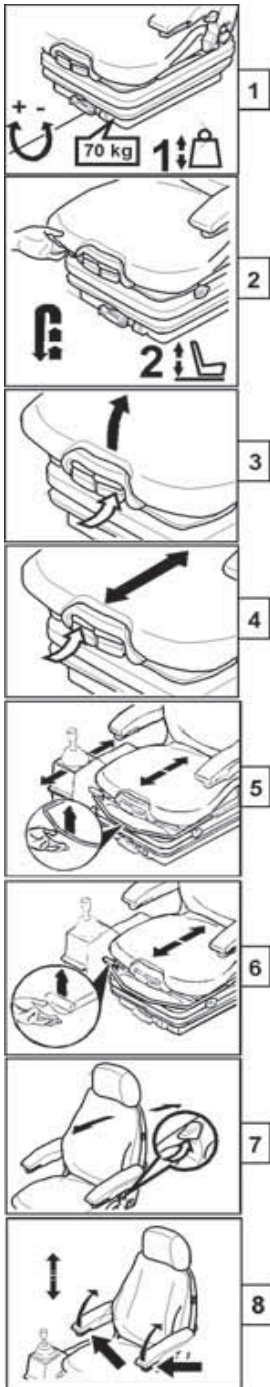
Un siège conducteur correctement réglé améliore le confort et la sécurité du conducteur. Un siège mal réglé peut entraîner des lésions. Les réglages pouvant être effectués sont :

- 1 **Réglages du poids** : tourner le levier jusqu'à ce que le poids du conducteur soit affiché.

#### NOTE!

Ne pas régler le siège tout en étant assis dessus.

- 2 **Réglage en hauteur** : soulevez le siège conducteur à la hauteur désirée jusqu'à ce qu'un déclic se fasse entendre. Lorsque le siège est arrivé à sa hauteur maximale, il revient à sa position la plus basse.
- 3 **Réglage de l'angle du fond de siège** : tirez la poignée gauche vers le haut et poussez ou tirez la partie avant du fond de siège pour ajuster l'angle.



V1083477



## Autres commandes

### Confort du conducteur 91

---

- 4 **Réglage de la profondeur du siège** : tirez la poignée droite vers le haut et déplacez le coussin de siège vers l'avant ou vers l'arrière.
- 5 **Réglage longitudinal (espace pour les jambes) avec console des commandes** : soulevez la poignée de verrouillage et utilisez la console des commandes pour régler la position désirée.
- 6 **Réglage longitudinal (espace pour les jambes) sans console des commandes** : soulevez la poignée de verrouillage et déplacez le siège vers l'avant ou l'arrière.

#### **NOTE!**

Après le réglage longitudinal, la poignée de verrouillage doit se verrouiller en émettant un déclic audible. Il doit alors être impossible de déplacer le siège.

- 7 **Réglage du dossier** : soulevez le verrouillage et déplacez le dossier jusqu'à la position désirée. Relâchez ensuite le verrouillage.

#### **NOTE!**

Le dossier est poussé en avant par un ressort de rappel lorsque le bouton de verrouillage est tiré vers le haut.

#### **NOTE!**

Il ne doit pas être possible de bouger le dossier lorsque le bouton de verrouillage est en position basse.

- 8 **Accoudoir de siège, réglage** : actionnez le bouton sous l'avant du dossier (flèche) pour régler la position désirée. Les accoudoirs peuvent être relevés.

## Siège à suspension pneumatique (équipement optionnel)

Les réglages sont les mêmes que ceux du siège mécanique (voir page 90), sauf pour le poids et pour la hauteur.

**1 Réglage du poids :** appuyez ou tirez sur le levier (1) jusqu'à ce que l'indicateur (2) soit vert.

**2 Réglage en hauteur :** appuyez ou tirez complètement sur le levier (1) pour régler la hauteur.

**NOTE!**

L'indicateur (2) doit être vert.

### AVIS

**Ne pas utiliser la fonction pendant plus de 60 secondes pour éviter des dommages.**

**9 Soutien lombaire (équipement optionnel) :** tournez la poignée de réglage pour régler le soutien lombaire.

**NOTE!**

N'appuyez pas complètement contre le dossier durant le réglage afin de faciliter la manœuvre du bouton de réglage.

**10 Chauffage de siège (équipement optionnel) :**

- 0 = chauffage de siège sur ARRÊT
- 1 = chauffage de siège sur MARCHE

**11 Isolateur avant/arrière (équipement optionnel) :**

cette fonction doit être activée dans certaines conditions pour que le siège conducteur absorbe mieux les chocs dans le sens de déplacement.

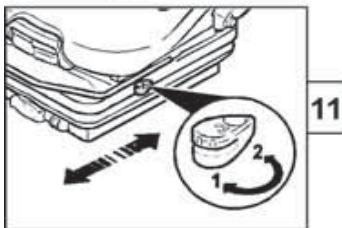
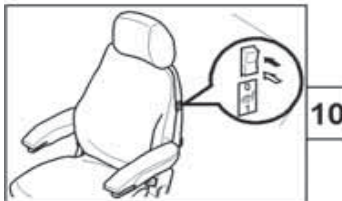
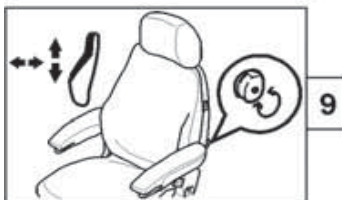
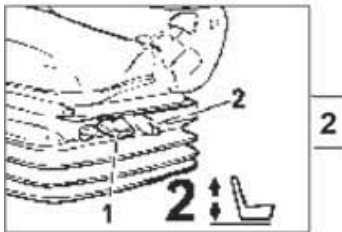
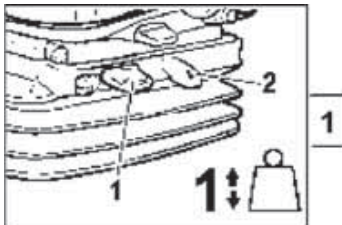
- 1 = actif
- 2 = inactif

**NOTE!**

Après mise en position 1, reculez au maximum le siège opérateur, jusqu'au blocage effectif (un déclic doit être perceptible à la poignée de verrouillage).

**NOTE!**

Il ne doit pas être possible de déplacer le siège lorsque la poignée est verrouillée.



V1083515

## Accoudoir, réglage

### Accoudoir sur console de levier, réglage

L'accoudoir pour la commande à 3 et 4 leviers (équipement optionnel) et l'accoudoir optionnel pour la commande à levier unique (équipement optionnel) peut être ajusté vers le haut ou vers le bas.

- 1 Desserrez la poignée en sens antihoraire et ajustez la hauteur et l'angle.
- 2 Serrez la poignée en sens horaire.

## Ceinture de sécurité

### AVERTISSEMENT

Risques de blessures graves !

Un mouvement inattendu de la machine peut faire éjecter le conducteur de la machine et causer de graves blessures.

**Pour conduire la machine, le conducteur doit toujours être assis sur son siège et retenu par sa ceinture de sécurité.**

La ceinture de sécurité est un élément essentiel à la sécurité de l'opérateur. Elle doit toujours être portée et attachée pour toute utilisation de la machine, afin d'éviter l'éjection de l'opérateur hors de la cabine ou de la plate-forme en cas de basculement ou retournement de la machine, ou d'accident. La ceinture de sécurité attachée aide par ailleurs l'opérateur à garder le contrôle de la machine en cas de mouvement brusque et intempestif. Ne pas porter la ceinture de sécurité pendant l'utilisation de la machine peut conduire à un accident corporel grave, voire mortel. La ceinture de sécurité est conçue pour une personne adulte seulement. Vérifier le bon enroulement de la ceinture de sécurité lorsqu'elle ne sert pas.

 **AVERTISSEMENT**

Risque de blessure grave ou de mort.  
Une ceinture de sécurité endommagée peut entraîner de graves blessures ou la mort.

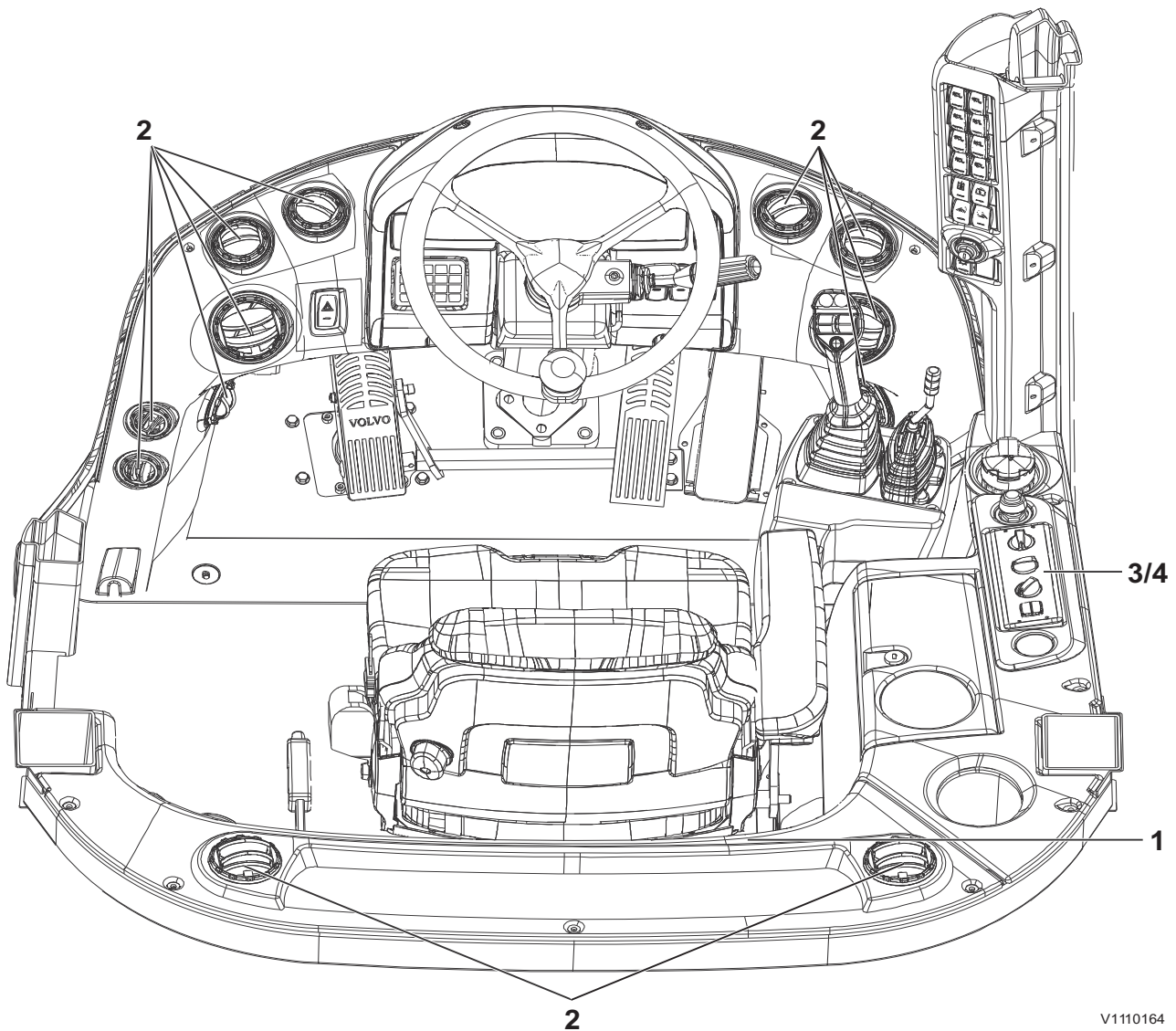
**Vérifiez la ceinture de sécurité et les composants associés avant l'utilisation de la machine.**

Contrôler la ceinture de sécurité et les organes associés tous les jours. S'assurer que les fixations et les ancrages sont bien serrés. Remplacer sans délai la ceinture de sécurité toute entière si elle porte des traces d'usure, est effilochée, déformée, décousue aux sangles, ou si l'enrouleur ne fonctionne plus. Remplacer la ceinture de sécurité dès lors que la machine a été impliquée dans un accident au cours duquel la ceinture a subi un effort tel qu'elle est déformée ou étirée. Contrôler les fixations et les ancrages. Il est interdit de changer ou modifier la ceinture de sécurité, ses fixations ou ses ancrages. Pour le nettoyage, utiliser uniquement de l'eau tiède, ne pas utiliser de produits de nettoyage ni de détergents. Laisser sécher la ceinture en la sortant complètement de son compartiment, avant de l'enrouler.

Volvo Construction Equipment recommande de remplacer les ceintures de sécurité tous les 3 ans, quelque soit leur état apparent.



## Système de conditionnement d'air



1 Capteur de température pour climatisation de cabine (uniquement avec système de climatisation, équipement optionnel)

2 Buses de ventilation, avant et arrière

3/4 Système de climatisation

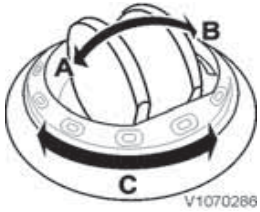
**1 Capteur de température pour climatisation de cabine (uniquement avec système de climatisation, équipement optionnel)**

**NOTE!**

Veillez à ce que l'espace devant le capteur de température soit libre. Ne dirigez pas de buse d'air directement vers le capteur de température.

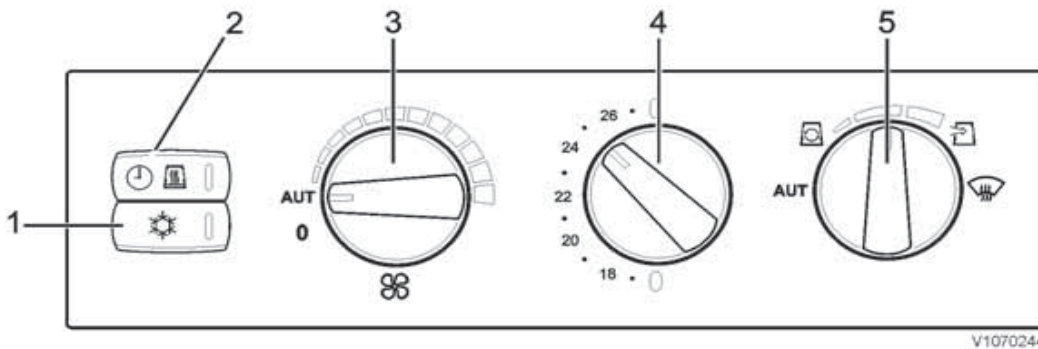
96 **Autres commandes**  
**96 Système de conditionnement d'air**

**2 Buses de ventilation**

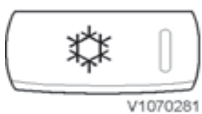


- A Ouverte
- B Fermée
- C Direction du flux d'air

**3/4 Système de climatisation**



- 1 Climatisation (équipement optionnel)
- 2 Ventilation de cabine (standard) / chauffage pour période de repos (équipement optionnel)
- 3 Commande de ventilateur (standard)
- 4 Commande de température (standard)
- 5 Commande de distribution de l'air (standard)



1 Climatisation

**1 Climatisation (équipement optionnel)**

Appuyez sur l'interrupteur pour activer la climatisation.

Le témoin de l'interrupteur indique que la fonction est active.

Si le témoin se met à clignoter, la climatisation a été désactivée.

La cause peut en mettre le colmatage du condenseur, voir 258.

**NOTE!**

(L'interrupteur existe sur les machines ne disposant pas de cette option mais il ne remplit aucun rôle.)

**2 Ventilation de cabine (standard) / chauffage pour période de repos (équipement optionnel)**

La ventilation de cabine/chauffage pour période de repos est assurée à l'aide du ventilateur de cabine lorsque le moteur est arrêté et lorsque la clé de contact est en position 0.



2 Ventilation de cabine/chauffage pour période de repos

## Autres commandes

# Système de conditionnement d'air 97

Fonctionne également lorsque la clé de contact a été retirée du contact.

L'interrupteur de déconnexion de batterie doit être activé.

### Activation :

Appuyez sur l'interrupteur (2) pour activer la ventilation de cabine/chauffage pour période de repos.

L'activation peut avoir lieu au maximum 1 minute avant ou au maximum 15 secondes après le passage de la clé de contact à la position 0, ce qui arrête le moteur.

Le témoin de l'interrupteur s'allume pour indiquer que la fonction est active.

### Climat chaud, ventilation de cabine :

La cabine est ventilée lors du stationnement.

La vitesse de ventilateur en mode AUT est recommandée.

La durée varie selon les conditions de température, durée maximale 1,5 heure.

### Climat froid, chauffage pour période de repos (équipement optionnel) :

Le liquide de refroidissement du moteur circule et apporte la chaleur à la cabine.

Le chauffage pour période de repos est activé tant que la température du liquide de refroidissement est suffisante ou au plus 1 heure.

La vitesse de ventilateur en mode AUT est recommandée.

La température est réglable à l'aide de la commande de température.

### La désactivation a lieu :

Avec l'interrupteur (2).

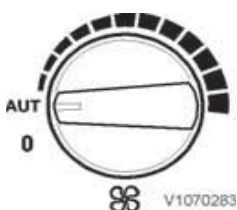
Lorsque la durée limite est atteinte.

Lorsque le moteur est démarré.

### 3 Commande de ventilateur

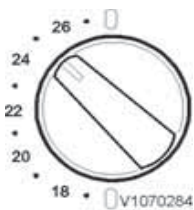
Position 0 = ventilateur désactivé.

Position AUT = régulation automatique, vitesse de ventilateur progressive.



3 Commande de ventilateur

## 98 Autres commandes Système de conditionnement d'air



4 Réglage de température



5 Commande de distribution de l'air

Plages de couleur = réglage manuel, vitesses de ventilateur fixes.

### NOTE!

Si la porte de cabine est ouverte alors que la commande ventilateur est en position AUT, le régime de ventilateur est réduit automatiquement dans certains cas.

### 4 Réglage de température

Position vers le haut = chaleur maxi, plage rouge.

Position gauche = sélection de la température souhaitée.

Position vers le bas = froid maxi, plage bleue.

### 5 Commande de distribution de l'air

Position AUT = régulation automatique.

Position gauche, vers le symbole = air de recirculation maxi.

Zone indiquée = mélange d'air de recirculation et d'air ambiant

Position droite, vers le symbole = air ambiant maxi.

Position droite = dégivrage, buses de ventilation des fenêtre ouvertes et orientées vers les vitres.

## Système de climatisation, réglage

Il s'agit ici de recommandations générales. Chaque conducteur doit apprendre à maîtriser la climatisation afin d'obtenir la température qui lui convient le mieux - sans courant d'air.

Pour un meilleur contrôle de la température dans la cabine, veuillez à tenir autant de buses ouvertes que possible.

### Recirculation maximale avec la commande de répartition de l'air

Peut être utilisé pour réduire l'entrée d'air malodorant. Réduit également l'accumulation de poussière dans les filtres de ventilation de la cabine.

En cas de buée sur les vitres, mettez la commande sur Air ambiant maximal. Si nécessaire, contrôlez et nettoyez ou remplacez le filtre de ventilation de cabine, voir page 278.



## Autres commandes Système de conditionnement d'air

99

Voici comment...

**... obtenir une température confortable de travail :**

- Buses de ventilation complètement ouvertes.
- En cas de climat chaud, la climatisation est activée.
- Commande de ventilateur en position AUT.
- Commande de température réglée sur la température souhaitée.
- Commande de répartition de l'air en position AUT.

**... désembuer toutes les vitres :**

- Buses avant orientées vers le pare-brise.
- Buses au plancher - sous le tableau de bord - fermées.
- Les buses arrière sont dirigées vers la vitre arrière/latérale.
- Commande de répartition de l'air en position dégivrage, ce qui donne :
  - Air ambiant maxi.
  - Chauffage maxi.
  - Refroidissement maxi, si la machine est équipée de la climatisation.
  - Vitesse de ventilateur maximale.

Lorsque la puissance souhaitée est atteinte et lorsque la commande de répartition de l'air est tournée à nouveau en position souhaitée, la climatisation reprend le réglage de température et la vitesse de ventilateur souhaités. Ouvrez les buses au plancher.

Pour réduire le risque de buée, tenez les vitres propres. Utilisez un produit de nettoyage ordinaire pour vitres.

### **Bien veiller à la ventilation**

**Ne travaillez pas trop longtemps sans ventilation, cabine complètement fermée, sans activer le ventilateur.**

**Une mauvaise ventilation est un facteur de fatigue (manque d'oxygène).**

100 Autres commandes  
Système de conditionnement d'air

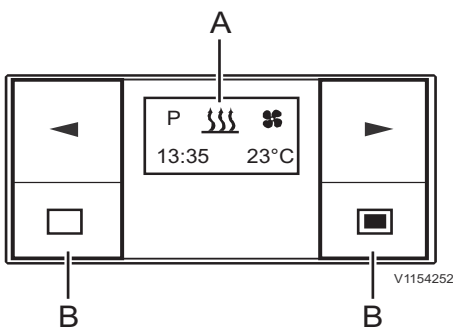
## Réchauffeur auxiliaire de cabine, description

### (Équipement optionnel)

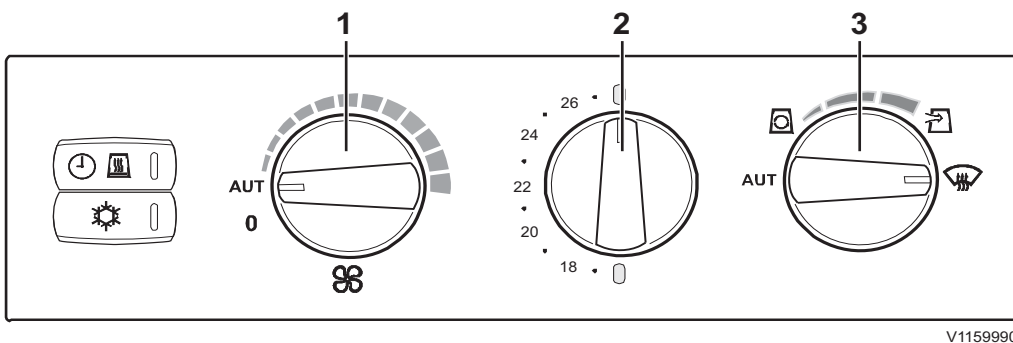
Le chauffage auxiliaire utilise du gazole pour chauffer la cabine. Pour un chauffage efficace, les buses de ventilation doivent être complètement ouvertes et dirigées vers les vitres et la climatisation doit être réglée comme suit :

#### NOTE!

Le réglage de la climatisation doit être effectué avec le moteur en marche ou l'allumage mis.

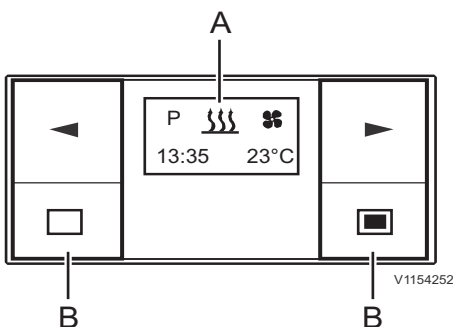


A Fenêtre d'affichage  
B Touches



#### Système de climatisation

- 1 Commande de ventilateur en position AUT
- 2 Commande de température en position de chauffage maximal
- 3 Commande de distribution d'air en position de dégivrage



A Fenêtre d'affichage  
B Touches

La minuterie de chauffage auxiliaire peut être utilisée pour effectuer les réglages nécessaires de fonctionnement du chauffage.

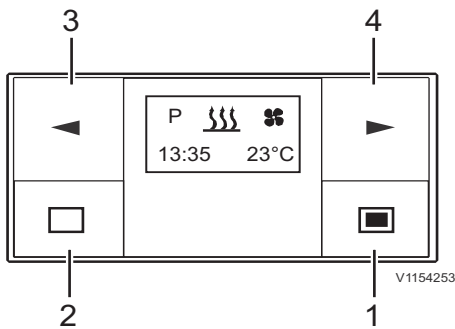
#### Fonction des touches

Si l'écran n'est pas allumé, la minuterie doit être activée. Une courte pression sur l'une des quatre touches et l'écran affiche l'écran de démarrage puis passe au fonctionnement et au réglage.

Toutes les fonctions peuvent être réglées et, si nécessaire, modifiées à l'aide de 4 touches seulement.

## Autres commandes

# Système de conditionnement d'air 101



- 1 Mise de l'alimentation / confirmation
- 2 Coupure de l'alimentation / annulation / sortie des réglages
- 3 Bouton arrière
- 4 Bouton avant

### 1 Mise de l'alimentation / confirmation

#### ■ COURTE PRESSION

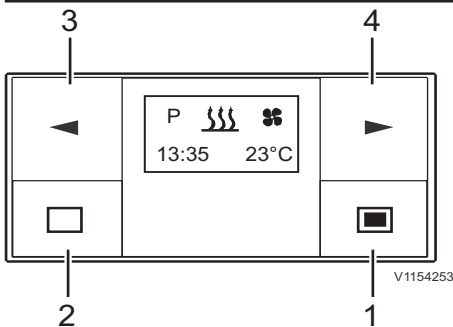
- si l'écran affiche OFF → Minuterie activée, l'écran de démarrage apparaît.
- Une fonction sélectionnée est confirmée
- Les entrées sont confirmées

#### ■ LONGUE PRESSION : la touche doit être enfoncée pendant plus de 2 secondes.

- Le chauffage est activé immédiatement.

Autres commandes

102 Système de conditionnement d'air



- 1 Mise de l'alimentation / confirmation
- 2 Coupure de l'alimentation / annulation / sortie des réglages
- 3 Bouton arrière
- 4 Bouton avant

2 Coupure de l'alimentation / annulation / sortie des réglages

■ COURTE PRESSION

- La fonction affichée et activée est désactivée ; les autres fonctions activées sont conservées.
- Avec chaque courte pression, l'écran passe au niveau supérieur suivant jusqu'à Timer OFF (minuterie désactivée)
- L'écran de démarrage apparaît et aucune fonction n'est active : → Timer OFF.
- La minuterie se trouve dans le sous-menu → Les réglages sont quittés, les valeurs déjà fixées ne sont pas sauvegardées.
- si l'écran affiche OFF → Minuterie activée, l'écran de démarrage apparaît.

■ LONGUE PRESSION : la touche doit être enfoncée pendant plus de 2 secondes.

- Toutes les fonctions sont désactivées.
- Si l'écran affiche OFF → Minuterie activée, l'écran de démarrage apparaît.

3 Bouton arrière

- La minuterie se trouve dans menu principal et l'écran de démarrage apparaît → dans la barre de menu, le symbole suivant gauche apparaît au centre et clignote.
- La minuterie se trouve dans le sous-menu → la valeur affichée est modifiée (réduite) ou la sélection suivante est affichée.
- Si l'écran affiche OFF → Minuterie activée, l'écran de démarrage apparaît.

4 Bouton avant

- La minuterie se trouve dans menu principal et l'écran de démarrage apparaît → dans la barre de menu, le symbole suivant droit apparaît au centre et clignote.
- La minuterie se trouve dans le sous-menu → la valeur affichée est modifiée (accrue) ou la sélection suivante est affichée.
- Si l'écran affiche OFF → Minuterie activée, l'écran de démarrage apparaît.



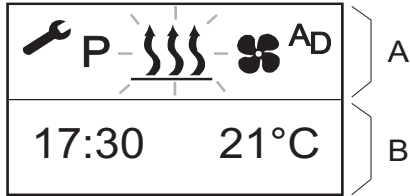
Autres commandes  
**Système de conditionnement d'air** 103

**Utilisation et réglage**

**Menu principal**

**Barre de menu**

Les éléments de menu suivants peuvent être sélectionnés.



V1154254

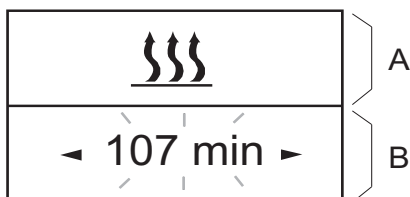
Menu principal  
A Barre de menu  
B Champ d'état

Témoin	Fonction
	Chauffage ON/OFF
	Réglages
<b>P</b>	Programmation/présélection

**Champ d'état**

Si aucun élément de menu n'est activé, l'heure actuelle est affichée dans le champ d'état.

Si un élément de menu est activé (chauffage, réglages ou programmation/présélection), différentes informations sont affichées dans le champ d'état.



V1154255

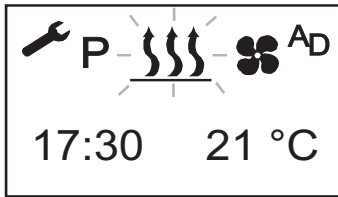
Sous-menu  
A Barre de menu : fonction activée  
B Champ de saisie

**Sous-menu**

Dans le sous-menu, le symbole de l'élément de menu sélectionné apparaît au centre de l'écran. La valeur fixée correspondante clignote dans le champ de saisie et peut être réglée à l'aide de la touche de retour (3) ou d'avance (4) et confirmée à l'aide de la touche de confirmation (1).

Autres commandes

104 Système de conditionnement d'air



V1154256

**Écran de démarrage après activation**

Si aucun élément de menu n'est activé, l'écran de démarrage apparaît avec un symbole clignotant de chauffage dans la barre de menu. L'heure est affichée dans le champ d'état.

**Les autres actions possibles sont :**

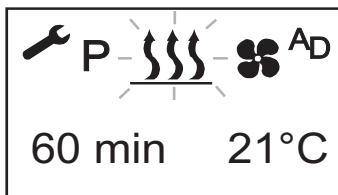
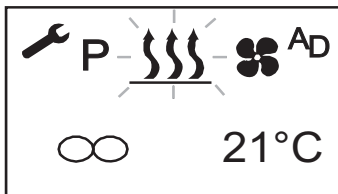
- Chauffage immédiat avec une longue pression sur la touche (1)
- Activation du chauffage par une courte pression sur le bouton (2), également confirmation et réglage de la durée de fonctionnement.
- Sélectionnez un nouvel élément de menu.

**Écrans pour éléments de menu activés**

**1 Chauffage ON/OFF**

- Chauffage immédiat avec une longue pression sur la touche (sans réglages)

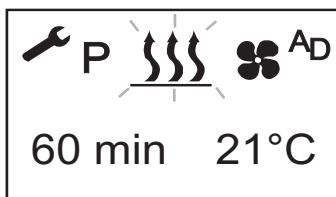
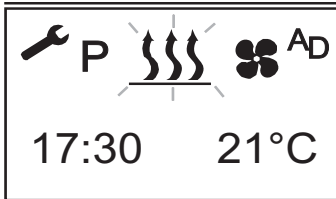
- 1 Appuyez sur la touche (1) pendant plus de 2 secondes.
- 2 Si une longue pression est utilisée en mode de chauffage, l'écran passe au sous-menu de chauffage. En mode de chauffage, il est possible de passer à un autre élément de menu.



V1154257

## Autres commandes

# Système de conditionnement d'air 105



V1160038

- Chauffage activé avec une courte pression et avec les réglages
  - 1 Appuyez sur la touche (1) pendant moins de 2 secondes.

### NOTE!

Les confirmations et les réglages (durée de fonctionnement) sont toujours nécessaires ensuite.

- 2 Si nécessaire, utilisez les touches avant et arrière pour régler la durée de fonctionnement. Appuyez sur la touche de confirmation (1) pour confirmer la durée de fonctionnement.

### ■ Chauffage OFF

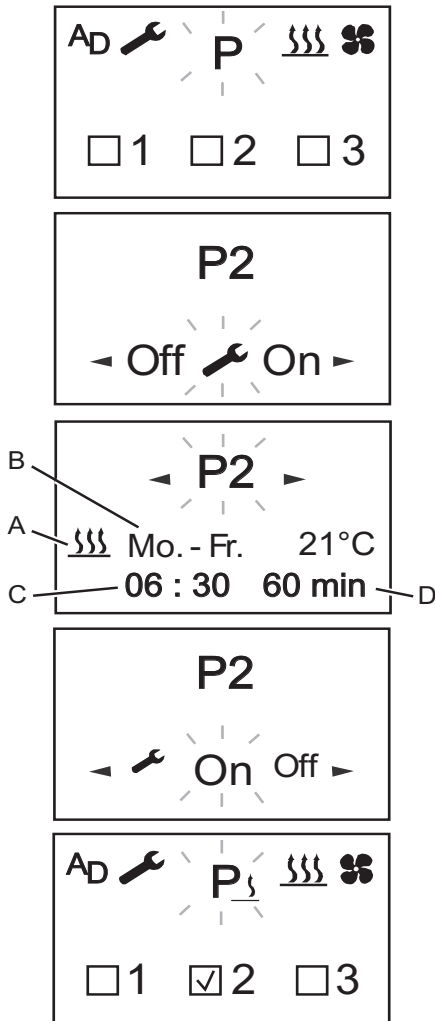
- Appuyez sur la touche (2) pendant plus de 2 secondes → toutes les fonctions actives sont désactivées
- Appuyez sur la touche (2) pendant moins de 2 secondes → chauffage OFF.

### Les actions suivantes sont possibles durant l'écran d'arrêt du chauffage :

- Utilisez les touches avant et arrière pour sélectionner un élément de menu. Effectuez une pression courte sur la touche (2) : l'écran de démarrage apparaît.
- Appuyez brièvement sur la touche (1), le sous-menu de chauffage est affiché.

Autres commandes

106 Système de conditionnement d'air



V1154261

- A Préréglage unité
- B Préréglage jour
- C Heure de départ
- D Durée de fonctionnement (05h30 à 06h30)

■ Préréglage de la durée

La minuterie peut être utilisée pour programmer 3 heures préréglées. Les 3 heures préréglées peuvent s'échelonner sur une seule journée ou sur différents jours. Trois plages sont disponibles. Celles-ci peuvent être lancées tous les jours avec une heure préréglée.

■ Plages de jour :

Samedi-dimanche : 2x chauffage / ventilation  
Lundi-vendredi : 5x chauffage / ventilation  
Lundi-dimanche : 7x chauffage / ventilation

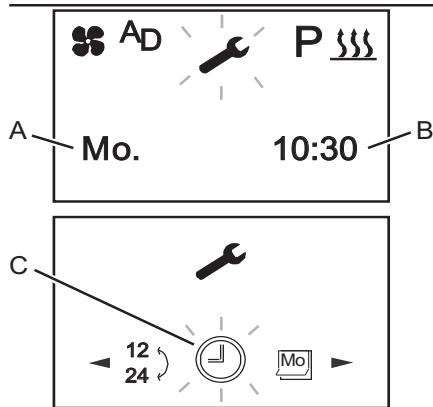
- Si le système est activé avec la plage de jours programmée, tous les jours sont passés en revue consécutivement. Après cela, une nouvelle programmation est requise.
- Si la minuterie avec une plage de jours programmée lundi-vendredi est activée un mercredi, le système assure le chauffage ou la ventilation jeudi et vendredi. Le chauffage n'est pas activé le samedi et le dimanche. Du lundi au mercredi suivants, le fonctionnement continue avec les réglages par défaut fixés (5x ventilation/chauffage). Lorsque la plage de jours a été passée en revue, une nouvelle programmation est nécessaire.

■ Préréglage de la durée

- 1 Utilisez les touches avant ou arrière pour sélectionner le symbole de programmation dans la barre de menu.
- 2 Confirmez le menu de programmation en appuyant sur la touche de confirmation (1). Si le symbole de programmation est marqué de **P<sub>3</sub>**, une ou plusieurs mémoires de programmation sont déjà activées. Les mémoires de programmation activées sont marquées à l'écran de .

## Autres commandes

# Système de conditionnement d'air 107



V1154262

- A Jour actuel
- B Heure actuelle
- C Barre de sous-menu de réglages

### ■ Réglages

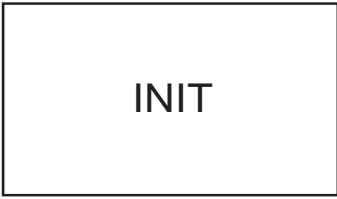

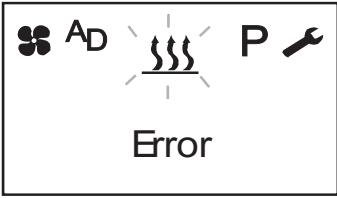
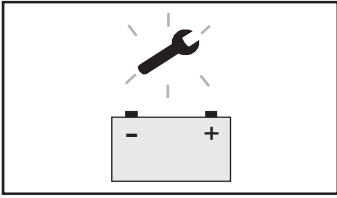
Cette fonction permet de régler l'heure et la date.

- 1 Utilisez les touches avant ou arrière pour sélectionner le symbole de réglage dans la barre de menu.
- 2 Confirmez le menu de réglage en appuyant sur la touche de confirmation.
- 3 Utilisez la touche avant ou arrière pour sélectionner le sous-menu pour lequel le réglage doit être modifié.
- 4 Appuyez sur la touche de confirmation pour confirmer le réglage.

108 Autres commandes  
Système de conditionnement d'air

**Messages d'erreur**

En cas de problème, les écrans suivants peuvent être affichés :

Écran	Description	Intervention
 <p>V1154443</p>	<p>- La détection automatique est active. - La minuterie de chauffage auxiliaire a été débranchée de l'alimentation puis rebranchée.</p>	<p>Attendez que la détection automatique soit terminée depuis réglez l'heure et le jour.</p>
 <p>V1154444</p>	<p>- Pas de communication</p>	<p>Contrôlez et remplacez si nécessaire le fusible de chauffage. Contactez un atelier agréé par Volvo.</p>
 <p>V1154445</p>	<p>- problème de chauffage</p>	<p>Contactez un atelier agréé par Volvo.</p>
 <p>V1154447</p>	<p>- Tension insuffisante</p>	<p>Chargez la batterie ; contactez un atelier agréé par Volvo si nécessaire.</p>

**NOTE!**

S'il vous est impossible de remédier au problème, contactez un atelier agréé par Volvo.

## Instructions d'utilisation

Cette section contient les règles à suivre pour travailler en toute sécurité avec la machine. Cependant, ces règles doivent être suivies en même temps que les lois et autres règlements nationaux applicables à la sécurité routière et au bien-être du personnel.

Pour éviter les accidents, il importe de faire preuve de vigilance, d'un bon jugement et de respecter les règlements de sécurité en vigueur.

### Instructions de rodage

Pendant les 100 premières heures, la machine doit être utilisée avec un soin tout particulier. Pendant la période de rodage, il est important de vérifier fréquemment les niveaux d'huile et de liquides.

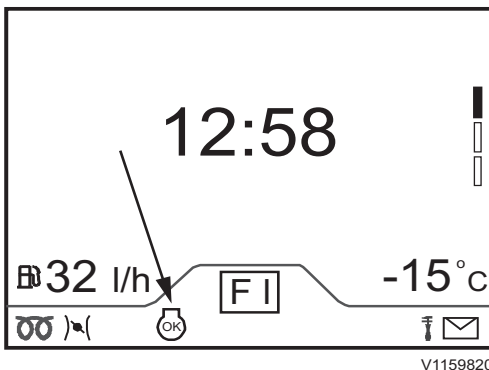
Pour le contrôle et resserrage des vis et boulons au terme des 8 premières heures de service, voir page . 285.

### Arrêt retardé du moteur

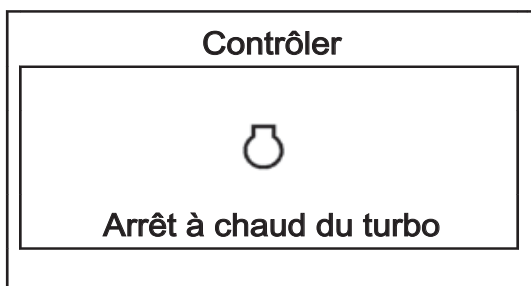
Cette fonction inique au conducteur de ne pas couper le moteur avant que ce dernier n'ait tourné au ralenti pendant un certain temps pour éviter d'endommager le turbo. Un symbole apparaît sur l'écran lorsqu'il est possible d'arrêter le moteur.

#### NOTE!

Si le conducteur arrête le moteur avant que le symbole soit affiché à l'écran, un message d'erreur est affiché à l'écran au démarrage suivant. Le temps nécessaire à l'autorisation de l'arrêt du moteur dépend de la charge qui lui a été imposée.



Symbole affiché lorsque l'arrêt du moteur est autorisé.



### Protection du moteur - Logiciel

La fonction informe le conducteur et limite le régime moteur et le couple ainsi que la vitesse de la

machine pour éviter tout dommage au moteur. La coupure du moteur se fait d'abord lorsque la est inférieure à 2 km/h (1,2 mph). Cela permet de toujours pouvoir déplacer la machine dans des situations dangereuses avant que le moteur ne s'arrête.

La fonction est surveillée par l'unité de commande du moteur E-ECU et en fonction du composant qui donne l'alarme, l'une des fonctions suivantes est activée :

- réduction du couple du moteur
- limitation du régime moteur
- limitation de la vitesse de la machine
- coupure du moteur

### **Arrêt automatique du moteur (équipement optionnel)**

L'arrêt du moteur a lieu après une durée déterminée. Le réglage par défaut est de 5 minutes.

**Les conditions d'arrêt du moteur sont les suivantes :**

- La machine est immobile.
- Le moteur tourne au ralenti lent.
- Le sélecteur de rapport est au point mort.
- L'accélérateur à main n'est pas actionné.
- Le frein de stationnement est serré.
- La régénération (du système de post-traitement des gaz d'échappement) n'est pas activée.

Lorsque les conditions sont remplies et lorsqu'il reste une minute de la durée déterminée, un message est affiché à l'écran.

Le compte à rebours de l'arrêt du moteur peut être interrompu en actionnant la pédale d'accélérateur, l'accélérateur à main ou le sélecteur de rapport.

#### **NOTE!**

La durée prédéterminée peut être modifiée à l'aide de Tech Tool.

**Lorsque l'arrêt automatique du moteur a eu lieu :**

- La clé de contact reste en position 1, la position de marche.
- Les lampes et tous les appareils consommateurs de courant restent connectés.



## Arbre de transmission

### NOTE!

- L'arbre de transmission ne doit pas toucher le sol ou un obstacle quelconque.
- Assurez-vous que l'arbre de transmission n'est pas endommagé.
- Éliminez les impuretés et les matériaux qui adhèrent à l'arbre de transmission afin d'éviter les déséquilibres.
- En cas d'incertitude, contactez votre concessionnaire.

L'arbre de transmission nécessite un entretien et il est équipé de graisseurs, deux sur le croisillon et un pour la compensation de longueur.

En conditions d'utilisation extrêmes et abrasives, par exemple lorsque l'arbre de transmission a accidentellement été submergé dans l'eau ou la boue, l'intervalle de graissage doit être réduit et le graissage peut être nécessaire toutes les semaines ou tous les jours.

En cas de travaux dans l'eau ou sur terrain boueux, voir 176.

## Visibilité

### AVERTISSEMENT

Risques d'accident grave.

Certains éléments de la machine, l'équipement utilisé ou la charge manutentionnée peuvent gêner la visibilité du conducteur, ce qui peut alors être à l'origine d'accidents sérieux.

**Faire appel à un aide extérieur en l'absence de visibilité.**

**Les règles suivantes s'appliquent aux machines livrées dans les pays de l'Union Européenne et peuvent même s'appliquer aux machines livrées à l'extérieur de l'Union Européenne.**

Il peut être impossible d'obtenir un champ de vision suffisant tout autour de la machine. Pour obtenir un champ de vision acceptable, des équipements supplémentaires peuvent être utilisés, par exemple

un système d'avertissement, des rétroviseurs ou des caméras de surveillance (CCTV).

**NOTE!**

Certains composants de la machine de base peuvent contribuer à réduire le champ de vision, par exemple les montants et le cadre de la cabine, le tuyau d'échappement et le capot moteur ainsi que les équipements supplémentaires comme les godets, les fourches, les pinces etc. Le chargement transporté avec ces outils peut également réduire le champ de vision.

Pour minimiser les risques impliqués par un champ de vision limité, des règles et des procédures courantes doivent être établies par la direction du chantier. Par exemple :

- Veillez à ce que le conducteur et les personnes sur le site aient reçu des consignes de sécurité.
- Fournissez une formation au conducteur et au personnel du chantier.
- Régulez la circulation des machines et des autres véhicules.
- Limitez la zone de travail de la machine.
- Faites assister le conducteur par un signaleur. Employez les signes du schéma, voir page 214.
- Distribuez un équipement de communication bidirectionnelle si nécessaire.
- Veillez à ce que les personnes sur le site communiquent avec le conducteur avant de s'approcher de la machine.
- Restreignez la vitesse maximale autorisée ainsi qu'éventuellement l'utilisation de la machine en marche arrière sur de longues distances.

**Normes de champ de vision permettant d'être en conformité avec la directive européenne sur les machines**

- La norme ISO 5006 "Earthmoving machinery - Operator's field of view" (Engins de terrassement - champ de vision du conducteur) traite du champ de vision du conducteur autour de la machine et elle est conçue pour mesurer et évaluer le champ de vision. La conformité avec cette norme est exigée dans les pays de l'UE et elle assure un champ de vision amélioré autour de la machine.
- La machine est testée selon des méthodes et des critères conformes à cette norme. La méthode utilisée pour évaluer le champ de vision ne peut intégrer tous les éléments affectant le champ de

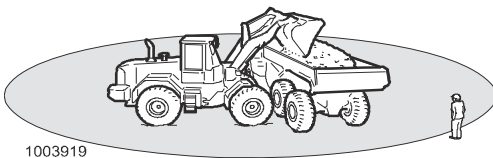
vision du conducteur mais elle donne des informations permettant de déterminer si des équipements supplémentaires de vision indirecte, un système d'avertissement par exemple, sont nécessaires.

- Le test a été effectué sur une machine immobile sans chargement, avec un équipement et des outils standards et le godet « en porteuse ».
  - ISO 14401 « Earth-moving machinery - Field of vision of surveillance and rear-view mirrors » (Engins de terrassement - champ de vision du conducteur et rétroviseurs)
  - ISO 16001 « Earth-moving machinery - Hazard detection systems and visual aids - Performance requirements and tests » (Engins de terrassement - champ de vision et caméras).

Si la machine est modifiée ou munie d'autres équipements ou outils qui affectent le champ de vision, elle doit à nouveau être testée conformément à ISO 5006, ISO 14401 et ISO 16001 et, si nécessaire, équipée d'équipements d'aide.

### Mesures avant et durant la conduite.

- Faites le tour de la machine et vérifiez qu'il n'y a pas d'obstacle à proximité de celle-ci.
- Vérifiez que les rétroviseurs et les autres équipements d'amélioration du champ de vision sont en bon état, propres et correctement réglés.
- Vérifiez que l'avertisseur sonore, l'alarme de recul et le gyrophare (équipement optionnel) fonctionnent correctement.
- Vérifiez si la direction a établi des règles et des procédures courantes pour le site.
- Surveillez constamment les alentours de la machine de façon à identifier les éventuels obstacles.
- Personne ne doit se trouver dans la zone de risque, c'est-à-dire la zone autour de la machine et à au moins 7 m au delà de l'envergure de l'outil. Le conducteur peut permettre à une personne de se trouver dans cette zone de risque mais doit alors manœuvrer la machine avec la plus grande prudence et uniquement lorsque la personne est visible ou indique sa position par des signaux intelligibles.



La zone de risque autour de la machine est d'au moins 7 m.

## Consignes de sécurité lors du fonctionnement

### Carburant, remplissage

#### AVERTISSEMENT

Risque d'explosion !

Les vapeurs dans un récipient vide de carburant sont explosives et peuvent entraîner de graves blessures ou la mort.

**Éliminez les flammes ouvertes ou les étincelles dans la zone de remplissage.**

**Ne fumez pas.**

**Ne procédez jamais à une découpe ou à un soudage sur les conduits, les réservoirs ou les récipients de carburant.**

#### Procédures de sécurité pendant le ravitaillement

- Arrêter le moteur et mettre sur arrêt tous les contacteurs électriques, chauffages de cabine et le coupe-circuit de batterie.
- Ne pas ravitailler dans des locaux fermés.
- S'assurer de la bonne ventilation de l'aire de ravitaillement.
- Ne pas ravitailler avec le moteur en marche.
- Laisser le moteur refroidir avant de ravitailler.
- Utiliser les poignées de maintien et les marchepieds prévus à cet effet pour accéder au réservoir de carburant, si la machine en est équipée.
- Retirer avec précaution le bouchon du réservoir de carburant.
- Pour éviter de mettre à feu les vapeurs de carburant avec une étincelle d'électricité statique, maintenir un contact de bonne qualité avec la terre en veillant à ce que le pistolet d'avitaillement soit toujours en contact avec la goulotte de remplissage du réservoir de carburant. Toujours mettre à la terre le pistolet d'avitaillement en faisant contact avec la goulotte de remplissage pour éviter la formation d'étincelles.
- Ne pas mélanger le gazole avec de l'essence ou tout autre produit non-prescrit. La formation de vapeurs hautement inflammables peut s'ensuivre.

## Instructions d'utilisation

# Consignes de sécurité lors du fonctionnement

## 115

- Utiliser la qualité de carburant adaptée à la saison d'exploitation.
- Ne pas remplir le réservoir de carburant jusqu'au maximum de sa capacité.
- Nettoyer immédiatement tout débordement de carburant.
- Revisser et serrer le bouchon du réservoir de carburant.

### NOTE!

En cas de perte du bouchon de réservoir de carburant, le remplacer exclusivement par un autre de la marque d'origine et homologué. L'utilisation d'un bouchon non-homologué et dépourvu d'une mise à l'air suffisante peut entraîner une mise en pression du réservoir de carburant.

## Obligations du conducteur

### **AVERTISSEMENT**

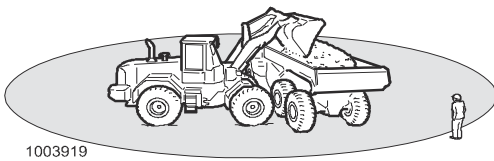
Risques d'accident mortel.

La présence de personnes non autorisées autour de la machine peut entraîner de graves blessures par écrasement.

- **Évacuez toutes les personnes non autorisées de la zone de travail.**
- **Restez aux aguets dans toutes les directions.**
- **Ne touchez pas aux leviers ou interrupteurs de commande durant le démarrage.**
- **Faites retentir l'avertisseur sonore avant de commencer.**

- Le conducteur doit utiliser la machine de manière à minimiser les risques d'accidents aussi bien pour lui-même que pour les autres usagers de la route et les personnes présentes sur le chantier.
- Le conducteur de la machine doit être bien familiarisé avec le fonctionnement et l'entretien de la machine, il est préconisé qu'il reçoive une formation spéciale pour la machine.
- Le conducteur doit respecter les règles et recommandations du manuel d'entretien. Il doit aussi respecter toutes réglementations statutaires et nationales, toute exigence spécifique et rester conscient des risques encourus sur le site.
- Le conducteur de la machine doit être bien reposé et ne jamais utiliser la machine sous l'effet

## 116 Instructions d'utilisation Consignes de sécurité lors du fonctionnement



La zone de risque autour de la machine est d'au moins 7 m (275,5 in).

de l'alcool, de médicaments ou de toute autre drogue.

- Le conducteur de la machine est responsable de la charge de la machine, aussi bien lors de la conduite sur la voie publique que lors du travail sur un chantier.
  - La charge ne doit en aucun cas risquer de tomber lors du travail.
  - Refuser toute charge qui constitue un risque flagrant pour la sécurité.
  - Respecter la capacité de charge nominale de la machine. Prendre en compte l'effet de la variation de la distance au centre de gravité et l'effet des unités supplémentaires.
- Le conducteur de la machine doit être responsable de l'espace de travail de la machine.
  - Empêcher toute personne de passer ou de se tenir sous des bras de levage levés à moins qu'ils ne soient sécurisés ou soutenus.
  - Empêcher toute personne de pénétrer dans la zone à risque, c'est-à-dire une distance d'au moins 7 m (275,5 in) au-delà de la portée maximale de l'outil.
- Le conducteur de la machine doit veiller à ce que celle-ci ne soit pas employée pour transporter ou soulever des personnes à moins d'être équipée et agréée à cet effet. Contacter un concessionnaire pour plus d'informations.

### Accidents

#### AVERTISSEMENT

Risques de blessures graves.

La présence de plus d'une personne dans la cabine durant l'utilisation peut entraîner des accidents et des blessures graves.

**Seul le conducteur, assis dans le siège conducteur, peut se trouver dans la cabine durant l'utilisation. Toutes les autres personnes doivent se trouver à distance de sécurité de la machine.**

- Rapportez immédiatement les accidents ou incidents à la direction.
- Laissez si possible la machine sur place.
- Prendre toutes les mesures nécessaires pour limiter les conséquences, notamment en ce qui

## Instructions d'utilisation

# Consignes de sécurité lors du fonctionnement 117

concerne les accidents corporels. Ne pas prendre de mesures susceptibles d'aggraver l'état d'une personne blessée ou de gêner l'intervention des secours.

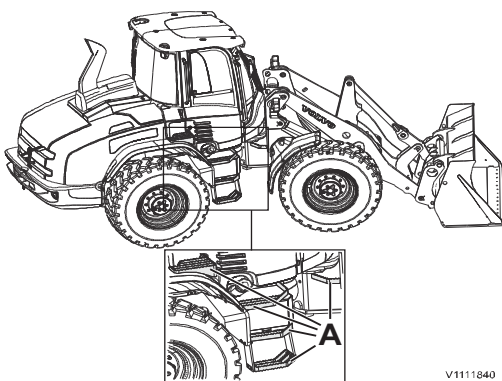
- En cas d'accident, consultez les mesures à prendre en cas d'accident ou suivez les autres consignes.
- Attendre de manière générale les ordres de la direction.

### Sécurité de l'opérateur de la machine

- Bouclez toujours la ceinture de sécurité de type sous-abdominale.
- Restez toujours assis dans le siège conducteur avec la ceinture de sécurité bouclée pour démarrer la machine (moteur) et actionner ses leviers et interrupteurs.
- Vérifiez que la ceinture de sécurité n'est pas usée, voir page 93.
- La machine doit être opérationnelle, ce qui signifie que tout défaut pouvant provoquer un accident doit être rectifié.
- Portez des vêtements compatibles avec la sécurité et un casque de sécurité.
- Un téléphone mobile séparé ne doit pas être utilisé car il interférerait avec des systèmes électroniques importants. Le téléphone mobile doit être connecté de façon permanente au système électrique de la machine et utiliser une antenne fixe sur l'extérieur de la machine.
- N'approchez pas les mains des zones à risque d'écrasement telles que trappes, porte et vitres.
- Utilisez les marchepieds et les mains courantes pour monter sur la machine ou la quitter. Utilisez l'appui à trois points, c'est-à-dire deux mains et un pied ou deux pieds et une main. Faites toujours face à la machine – ne sautez pas !
- La porte doit être fermée durant le travail et le déplacement.
- Les vibrations (secousses) intervenant durant l'utilisation peuvent être nocives pour le conducteur. Réduisez-les en :
  - réglant le siège et serrant la ceinture de sécurité ;



## 118 Instructions d'utilisation Consignes de sécurité lors du fonctionnement



A Surfaces d'appui

V1111840

- choisissant une surface régulière pour l'utilisation de la machine (nivelez la surface si nécessaire) ;
- adaptant la vitesse de la machine.

- La cabine vise à protéger le conducteur de la machine et elle est conforme aux exigences de la norme de test ROPS (Roll Over Protective Structures, structures de protection contre les retournements). C'est pourquoi il faut se tenir fermement au volant en cas de retournement de la machine – Ne sautez pas !
- La cabine est également conçue pour répondre aux exigences de protection en cas de chutes d'objets, le poids de ceux-ci correspondant aux méthodes de test spécifiées (FOPS).
- Tenez-vous et déplacez-vous uniquement sur les surfaces à protection antidérapante.
- Ne pas monter dans la machine ou en descendre pendant un orage.
  - Si vous êtes à l'extérieur de la machine, tenez-vous à bonne distance d'elle jusqu'à ce que l'orage soit passé.
  - Si vous vous trouvez dans la cabine, restez assis et tenez la machine à l'arrêt jusqu'à ce que l'orage soit passé. Ne touchez pas les commandes ou tout objet métallique.
- Vérifier que l'outil est correctement fixé et verrouillé.
- La cabine est munie d'une issue de secours, la lunette arrière, laquelle peut être brisée avec un marteau brise-vitre.

### Utilisation sur la voie publique

- Utilisez les panneaux, dispositifs de coupure ou de sécurité imposés relatifs à la vitesse, la circulation ou autres conditions locales.
- Procédez avec une extrême prudence lors de la conduite avec une charge suspendue. Si nécessaire, faire appel à un signaleur.
- Les gyrophares s'utilisent :
  - sur machines de maintenance des routes, déneigement par exemple.
  - sur outil raccordé ou suspendu dont la largeur est plus grande que celle de la machine.
  - lorsque la machine constitue une gêne ou un danger pour la circulation.



V1070680



## Instructions d'utilisation

### Consignes de sécurité lors du fonctionnement 119

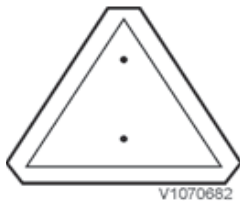
- lors des travaux sur ou à côté de la route.
- respectez les lois et réglementations locales.

### Déplacement sur la voie publique

- Le conducteur est considéré comme un usager de la route et a donc l'obligation de connaître et de respecter le code de la route et la réglementation routière locale applicable.
- Il est important de se rappeler que la machine, à la différence des autres véhicules sur la route, est à la fois lente et large, et peut donc représenter un obstacle. Observer les véhicules qui suivent la machine et faciliter leur dépassement.
- Utiliser un panneau Véhicule lent. Il doit être placé à l'arrière de la machine dans une position bien visible, et pas à l'intérieur de la vitre arrière ni d'aucune autre vitre. Il doit être situé à une hauteur de 0,6 à 1,8 m (23,6-70,9 in) au-dessus du sol, mesurée au bas du panneau.
- L'outil doit être vide, abaissé en position de transport (30-40 cm (12-16 in) au-dessus du sol) et basculé en arrière au maximum.
- L'extrémité avant du bras de manutention de matériau doit être signalée par un drapeau rouge.
- Bloquer les leviers de commande avec le verrou des leviers de commande.
- Tous les feux de travail et le gyrophare doivent être éteints.
- Ne pas utiliser les feux de détresse, sauf en cas d'urgence.
- Ne pas utiliser d'outils ou de godets qui limitent la visibilité.
- S'assurer que les grands outils/godets ne font pas obstacle aux phares. La législation exige que les phares de la machine fournissent un éclairage et assurent une visibilité suffisants à l'avant de la machine.
- Les outils supplémentaires tels que les godets, pelles et barres de fer doivent être solidement fixés avec des sangles ou chaînes de tension.
- Si une remorque doit être tirée derrière la machine, voir 161.
- Le dispositif d'accouplement situé sur le contrepoids ne doit pas être utilisé pour le remorquage ou sur la route. Respecter les réglementations nationales.
- La commande de conduite confort (CDC) ne doit pas être utilisée.



V1070681



V1070682

Panneau Véhicule lent



V1074281



## Instructions d'utilisation

# 120 Consignes de sécurité lors du fonctionnement

---

### **AVIS**

Respecter toutes les réglementations nationales et locales.

### **Règles de sécurité en cas d'incendie**

Si votre propre sécurité n'est pas directement menacée, prenez les mesures suivantes.

#### **En cas d'incendie sur le chantier**

- 1 Si possible, éloignez la machine de la zone dangereuse.
- 2 Abaisser l'équipement au sol.
- 3 Arrêtez le moteur en tournant la clé de contact en sens antihoraire.
- 4 Quittez la cabine.
- 5 Coupez l'alimentation électrique principale à l'aide du robinet de batterie placé derrière le marchepied du côté gauche de la machine.
- 6 Si possible, participez activement à l'extinction de l'incendie et appelez les pompiers si nécessaire.

#### **En cas d'incendie sur la machine**

Si la machine est utilisée :

- 1 Si possible, placez la machine dans un lieu ne présentant pas de risques d'incendie.
- 2 Abaisser l'équipement au sol.
- 3 Arrêtez le moteur en tournant la clé de contact en sens antihoraire.
- 4 Quittez la cabine.
- 5 Si possible, coupez l'alimentation électrique principale à l'aide du robinet de batterie placé derrière le marchepied du côté gauche de la machine.
- 6 Essayez d'éteindre l'incendie.
- 7 Appelez les pompiers si nécessaire.

## Canalisations de commande, jeu minimum



### **! DANGER**

Risque d'électrocution

La proximité ou le contact avec des câbles électriques peut causer la formation d'un arc et une électrocution.

**Gardez toujours une distance de sécurité suffisante par rapport aux lignes électriques aériennes.**

Les hautes tensions peuvent être mortelles et être suffisamment puissantes pour endommager de façon permanente la machine et les outils.

Contactez toujours les pouvoirs publics locaux avant de commencer des travaux à proximité de lignes électriques aériennes.

Opérer la machine à proximité de lignes électriques aériennes nécessite la prise de précautions spéciales.

- Partez du principe que toutes les lignes électriques aériennes sont sous tension, même si elles ne sont pas supposées l'être.
- Le contact avec des lignes électriques aériennes peut entraîner une panne de courant temporaire. Le courant peut revenir automatiquement et sans avertissement.
- Il existe un risque d'électrocution si l'on touche à la fois la machine et le sol en même temps.
- Restez toujours conscient des très grands risques courus si votre machine entre en contact avec une ligne à haute tension.
- Il faut se rappeler que la tension de la ligne électrique détermine la distance de sécurité.
- Les contournements électriques peuvent endommager la machine et blesser le conducteur à des distances importantes de la ligne électrique.
- Maintenez toujours la distance minimale par rapport aux lignes électriques aériennes.

### Distance minimale des lignes électriques aériennes

Tension des lignes électriques aériennes Volt (V)	Distance minimum	
	m	ft



122 Instructions d'utilisation  
Consignes de sécurité lors du fonctionnement

jusqu'à 50 000	3	10
50 000 à 69 000	4	13
69 000 à 138 000	5	16,4
138 000 à 250 000	6	20
250 000 à 500 000	8	26
500 000 à 550 000	11	35
550 000 à 750 000	13	43
plus de 750 000	14	46

Il est important de connaître l'emplacement et la tension de toutes les lignes électriques aériennes sur le chantier avant d'opérer la machine. Contactez les pouvoirs publics locaux si vous désirez savoir si les lignes sont sous tension ou à quelle tension.

**Gardez à l'esprit ce qui suit pour assurer la sécurité :**

- Sachez ce qu'il faut faire en cas de contournement électrique frappant une personne ou une machine.
- Opérez la machine à une vitesse plus lente que lors d'une utilisation normale à proximité des lignes électriques.
- Les lignes électriques à longue portée peuvent se balancer et réduire la distance minimale.
- Procédez avec précaution sur une surface irrégulière qui peut remettre en cause la stabilité de la machine.
- Assurez-vous que les personnes sont tenues à l'écart lors de la proximité de lignes électriques.
- Ne laissez personne toucher la machine ou son chargement avant d'avoir confirmé qu'il n'y a pas de danger.
- Lorsqu'une machine est en contact avec une ligne électrique aérienne, ne laissez personne approcher ou toucher la machine. Restez à distance de la machine et demandez de l'aide.
- Ne touchez jamais quelqu'un qui se trouve au contact d'une ligne électrique sous tension.

**Si votre machine entre en contact avec des lignes électriques aériennes :**

- Restez assis sur le siège pendant que la machine est en contact avec une ligne électrique.



## Instructions d'utilisation Consignes de sécurité lors du fonctionnement 123

---

- Avertissez le personnel à l'extérieur de la machine de ne pas toucher toute partie de la machine et de s'éloigner.
- Restez assis sur le siège et abaissez toute pièce élevée en contact avec les lignes électriques aériennes ou éloignez la machine des lignes électriques si cela est possible.
- Si le contact avec la ligne électrique ne peut être rompu, restez dans le siège du conducteur jusqu'à ce que vous soyez sûr que le courant a été coupé.
- Si vous devez quitter la machine pour appeler de l'aide ou en cas d'incendie, sautez aussi loin que vous le pouvez sans toucher de câble ou la machine, restez droit, tenez les pieds joints et sautez en sécurité.

**Le non respect de ces instructions peut entraîner une électrocution ou la mort !**

## Mesures à prendre avant la mise en marche

### AVERTISSEMENT

Risques d'accident.

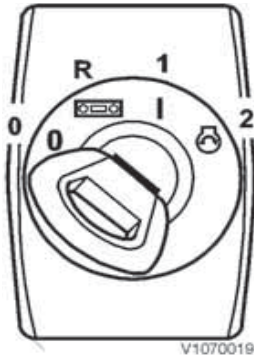
L'activation de la direction par leviers sur la voie publique peut entraîner des accidents.

**Ne pas utiliser la direction par leviers sur la voie publique. Utiliser le volant.**

- 1 Effectuer quotidiennement l'entretien. Voir page 243.
- 2 Enlever la neige de la plate-forme du côté droit, près de la prise d'air du moteur.
- 3 Nettoyer/gratter les vitres.
- 4 Nettoyer et régler les rétroviseurs et les caméras. Voir page *Rétroviseurs, réglage*.
- 5 Vérifier qu'il n'y ait pas de pièces défectueuses/desserrées et de fuites, susceptibles de provoquer des dommages.
- 6 Vérifiez que le robinet de batterie est branché.
- 7 Vérifiez que les roues ne sont pas bloquées.
- 8 Vérifiez que le capot et les trappes d'inspection sont fermés et que le compartiment de radiateur est fermé et verrouillé.
- 9 Vérifiez que personne ne se trouve à proximité de la machine, voir page 115.
- 10 Régler le siège du conducteur, voir page 90, et le volant, voir page 70.
- 11 Fixez la ceinture de sécurité.
- 12 Vérifiez que le niveau de carburant est suffisant dans le réservoir.
- 13 Si la machine est froide, réchauffer le système hydraulique, voir page 129.

### Après l'utilisation

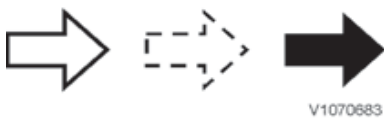
- Faites le plein du réservoir de carburant, ce qui empêche la formation d'eau de condensation.
- Assurez-vous qu'il y a suffisamment d'antigel dans le système de refroidissement (voir page 295) et dans le liquide lave-glace pour des températures inférieures à 0 °C.



## Moteur de démarrage

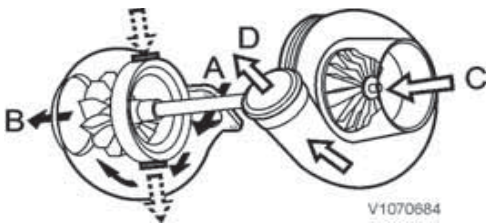
- 1 Placez le sélecteur de vitesses en position neutre.
- 2 Tournez la clé dans la serrure de contact en position de conduite (1) de manière à lancer un test du système pendant 4-5 secondes.
- 3 Vérifiez si toutes les lampes s'allument et si les indicateurs réagissent.
- 4 Tournez la clé en position de démarrage (2). Si le moteur ne démarre pas, tournez la clé en position 0 avant d'effectuer un nouvel essai de démarrage.
- 5 Vérifiez que tous les témoins de contrôle et d'avertissement sont éteints une fois le moteur en marche.
- 6 Laissez le moteur tourner au ralenti pendant au moins 30 secondes.
- 7 Vérifiez que l'outil est bien verrouillé en le pressant au sol.
- 8 Desserrez le frein de stationnement.
- 9 Choisir un rapport et augmenter le régime moteur.

## Turbocompresseur



Air	Huile de graissage	Gaz d'échappement
-----	--------------------	-------------------

## Instructions d'utilisation 126 Moteur de démarrage

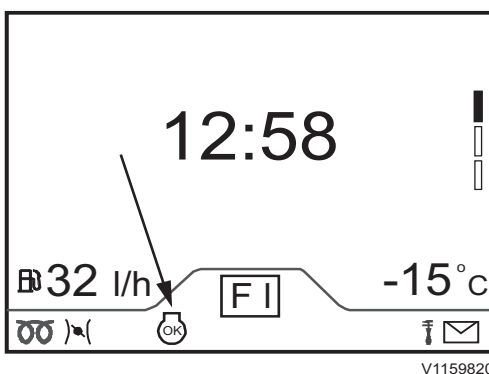


- A Entrée de gaz d'échappement
- B Vers système d'échappement
- C Entrée d'air
- D Air comprimé

Le turbocompresseur est graissé par le circuit de graissage du moteur.

**Pour assurer un bon fonctionnement du compresseur :**

- Le graissage est préservé
  - en évitant d'emballer le moteur immédiatement après le démarrage ;
  - en laissant tourner le moteur au ralenti jusqu'à ce que le **symbole OK devienne vert à l'écran** avant de l'arrêter.
- l'huile moteur et le filtre à huile doivent être remplacés aux intervalles indiqués.
- l'entretien du filtre à air doit être effectué régulièrement et le système d'échappement et les conduits d'huile de graissage ne doivent pas présenter de fuites.



Symbole "OK"

En cas de bruits ou vibrations du turbocompresseur, le remplacer immédiatement.

**Les travaux sur le turbocompresseur doivent être confiés de préférence à un atelier agréé par Volvo CE.**

**Démarrage de la machine par temps froid (moins de 0 °C, 32 °F)**

### AVERTISSEMENT

Risque d'explosion.

L'injection de produits d'aide au démarrage inflammables dans le moteur peut entraîner une explosion.

**Ne jamais utiliser de produit d'aide au démarrage pour tenter de démarrer le moteur.**

La fonction de préchauffage est commandée par le module de commande moteur (ECM).

- 1 Tournez la clé de contact en position marche (1).





## Instructions d'utilisation Moteur de démarrage 127

---

- 2 Si le préchauffage est nécessaire, il est activé automatiquement.
- 3 Un témoin s'allume sur l'écran d'informations et indique que le préchauffage est activé, voir page 42.
- 4 Quand le témoin s'éteint, le moteur démarre en tournant la clé de contact en position démarrage (2).
  - Laissez le moteur tourner au ralenti lent pendant au moins 60 secondes.
  - Ne pas faire tourner le moteur à haut régime dès qu'il a démarré car cela peut compromettre le graissage et le refroidissement du turbocompresseur et causer le grippage des paliers.

### **NOTE!**

Ne pas utiliser le système hydraulique de travail à la vitesse maximale tant que l'huile hydraulique n'est pas chaude. Pour réchauffer le système hydraulique, voir page 129.

### **Démarrage avec batteries de démarrage de secours**

Les consignes suivantes doivent être respectées lors d'un démarrage avec des batteries d'appoint :

128 Instructions d'utilisation  
Moteur de démarrage

**AVERTISSEMENT**

Risque d'explosion.

Les batteries peuvent exploser sous l'effet du pic d'intensité susceptible de se produire au cas où une batterie à pleine charge vient à être connectée sur une batterie déchargée ou gelée.

**Ne pas essayer de forcer le démarrage d'une machine dont la batterie est totalement déchargée ou gelée.**

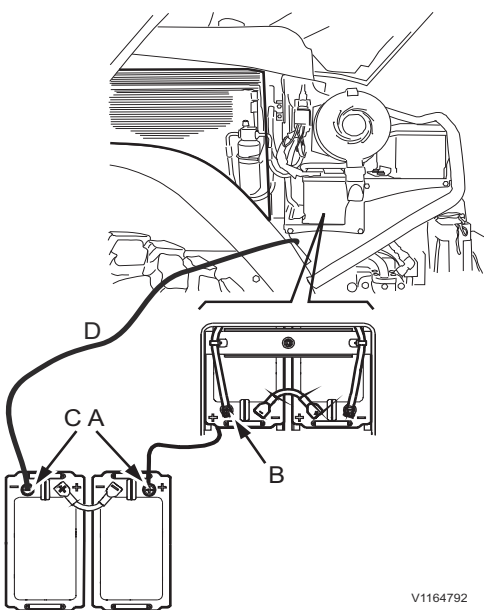
**Vérifiez que les batteries d'appoint ou l'autre source électrique utilisée fournit la même tension que les batteries standard de la machine.**

- 1 Placez le sélecteur de rapport en position neutre.
- 2 Branchez l'un des câbles de démarrage entre la borne positive (+) de la batterie d'appoint (A) et la borne positive (+) de la batterie de la machine (B).
- 3 Branchez l'autre câble de démarrage provenant de la borne (-) de la batterie d'appoint (C) à, par exemple, la vis de masse sous la cage de batterie (sur l'aile du cadre arrière) de la machine (D).
- 4 S'assurer que le coupe-batteries est activé.

**NOTE!**

Branchez les câbles 5 à 10 minutes avant le démarrage du moteur.

- 5 Démarrez le moteur de l'intérieur de la cabine, avec la clé de contact.
- 6 Laissez les batteries connectées 5 à 10 minutes après le démarrage du moteur.
- 7 Débranchez tout d'abord le câble de démarrage entre le point de masse (vis) sous la cage de batteries (sur l'aile du cadre arrière) de la machine (D) et la borne (-) de la batterie d'appoint (C).
- 8 Débranchez ensuite le câble de démarrage entre la borne positive (+) de la batterie de la machine (B) et la borne positive (+) de la batterie d'appoint (A).
- 9 Remettre en place les protège-bornes sur les bornes de batterie.



V1164792

Schéma de principe

## Système hydraulique, montée en température

### AVERTISSEMENT

Risque de coincement.

Le système hydraulique peut réagir lentement à basse température et entraîner des mouvements inattendus de la machine.

**Procéder avec précaution jusqu'à ce que le système hydraulique ait atteint sa température de fonctionnement.**

### NOTE!

Si la température de l'huile hydraulique est inférieure à 0 °C (32 °F), laissez le moteur tourner au ralenti lent jusqu'à ce qu'elle ait atteint 0 °C (32 °F).


L'huile est visqueuse quand elle est froide, donc les fonctions hydrauliques de la machine peuvent être plus lente qu'à chaud.

Si une ou plusieurs des fonctions de la machine sont utilisées contre leurs positions extrêmes sans réchauffage préalable du système, cela peut causer des mouvements imprévus, des dégâts de machine et des anomalies de fonctionnement.

### AVIS

**Ne pas précipiter le réchauffage de l'huile car un chauffage forcé de l'huile peut endommager la machine.**

Faites chauffer l'huile hydraulique jusqu'à la température de service : 40 à 50 °C (104 à 122 °F). Vérifiez la température à l'écran, voir ci-dessous. Le réchauffage peut se faire avec ou sans outil, mais aucune charge ne doit être transportée.

<b>Oil temperature (Température huile)</b>	
	XX °C/°F
<small>V1159932</small>	

- 1 Vérifier qu'il n'y a pas de charge dans le godet ou sur l'outil et que le verrou d'articulation du châssis est désaccouplé.
- 2 Mettez la clé de contact en position 1 et assurez-vous que le frein de stationnement est serré.



## 130 Instructions d'utilisation Système hydraulique, montée en température

---

- 3 Appuyer sur la touche 3 (système hydraulique) du clavier et vérifier la température sur l'affichage.
- 4 Démarrez le moteur.

**NOTE!**

Utiliser le système hydraulique avec précaution si l'huile est froide.

- 5 Basculez l'outil complètement vers l'avant et soulevez-le à la hauteur maximale.
- 6 Basculez l'outil au maximum vers l'arrière et abaissez-le jusqu'au sol.
- 7 Braquez le volant de direction alternativement à gauche et à droite jusqu'à la butée. Actionnez la 3e fonction hydraulique avec précaution et en alternance.
- 8 Répéter les étapes 5-7 jusqu'à ce que l'huile ait atteint sa température de service.

## Changement de vitesse

Il existe différentes versions en fonction des commandes de levier optionnelles :

### 1A Levier unique avec levier aux. (équipement optionnel)

#### Sélection du sens de marche

Le bouton de commande est centré par ressort.  
Marche avant : poussez le bouton de commande gauche vers l'avant (F), jusqu'à la butée.  
Marche arrière : tirez le bouton de commande gauche vers l'arrière (R), jusqu'à la butée.

Le panneau d'information au tableau de bord central affiche le sens de marche (F = Avant ou R = Arrière), à condition que le frein de stationnement ne soit pas engagé et que le levier de frein de stationnement soit complètement abaissé.

Point mort : appuyez sur le bouton (N) pour mettre la boîte de vitesses au point mort.

Le panneau d'information au tableau de bord central affiche N = Point mort.

#### NOTE!

Ne sélectionnez jamais le point mort (N) avant d'avoir réduit la vitesse de déplacement à moins de 2 km/h. Dans le cas contraire, le véhicule peut décélérer de façon brusque et la durée de vie de la boîte de vitesses peut être réduite.

#### Sélection de plage de vitesse

### AVERTISSEMENT

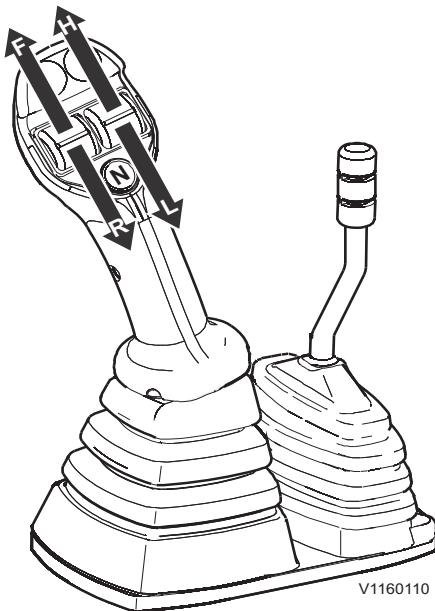
Risques d'accident mortel.

La machine peut se mettre à bouger.

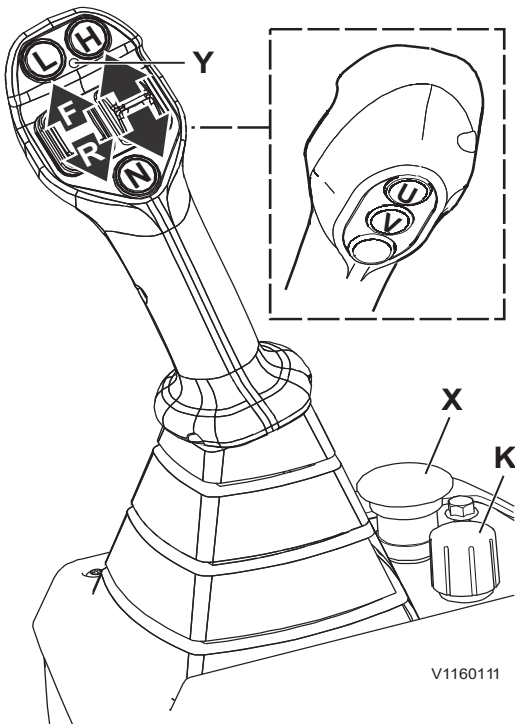
**Ne quittez jamais la machine lorsque le moteur est en marche à moins que le levier de sélection de rapport soit en position N (point mort) et le frein de stationnement serré.**

Le bouton de commande est centré par ressort.  
Plage de vitesse supérieure : poussez le bouton de commande droit vers l'avant (H), jusqu'à la butée.  
Plage de vitesse inférieure : tirez le bouton de commande droit vers l'arrière (L), jusqu'à la butée.

L'écran sur le tableau de bord affiche la plage de vitesse sélectionnée et le sens de la marche.



## 132 Instructions d'utilisation Changement de vitesse



Toujours s'assurer que le frein de stationnement est bien desserré et que le témoin indicateur correspondant est éteint.

### NOTE!

Avant de passer de la marche avant à la marche arrière ou inversement, réduire autant que possible la vitesse de la machine et le régime du moteur, surtout si le sol n'est pas meuble.

### 1B Levier de commande unique avec fonctions hydrauliques aux. intégrées (équipement optionnel)

#### Sélection du sens de marche

Le bouton de commande est centré par ressort.  
 Marche avant : poussez le bouton de commande gauche vers l'avant (F), jusqu'à la butée.  
 Marche arrière : tirez le bouton de commande gauche vers l'arrière (R), jusqu'à la butée.

Le panneau d'information au tableau de bord central affiche le sens de marche (F = Avant ou R = Arrière), à condition que le frein de stationnement ne soit pas engagé et que le levier de frein de stationnement soit complètement abaissé.

Point mort : appuyez sur le bouton (N) pour mettre la boîte de vitesses au point mort.

Le panneau d'information au tableau de bord central affiche N = Point mort.

### NOTE!

Ne sélectionnez jamais le point mort (N) avant d'avoir réduit la vitesse de déplacement à moins de 2 km/h. Dans le cas contraire, le véhicule peut décélérer de façon brusque et la durée de vie de la boîte de vitesses peut être réduite.

#### Sélection de plage de vitesse

## AVERTISSEMENT

Risques d'accident mortel.

La machine peut se mettre à bouger.

**Ne quittez jamais la machine lorsque le moteur est en marche à moins que le levier de sélection de rapport soit en position N (point mort) et le frein de stationnement serré.**

Le bouton de commande est centré par ressort.

## Instructions d'utilisation Changement de vitesse 133

Plage de vitesse supérieure : appuyez sur le bouton-poussoir droit (H).

Plage de vitesse inférieure : appuyez sur le bouton-poussoir gauche (L).

L'écran sur le tableau de bord affiche la plage de vitesse sélectionnée et le sens de la marche.

Toujours s'assurer que le frein de stationnement est bien desserré et que le témoin indicateur correspondant est éteint.

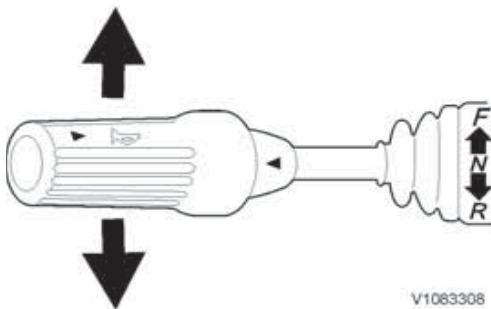
### NOTE!

Avant de passer de la marche avant à la marche arrière ou inversement, réduire autant que possible la vitesse de la machine et le régime du moteur, surtout si le sol n'est pas meuble.

### 1C Commande levier 3 (équipement optionnel)

#### Commande levier 4 (équipement optionnel)

#### Sélection du sens de marche



### AVERTISSEMENT

Risques d'accident mortel.

La machine peut se mettre à bouger.

**Ne quittez jamais la machine lorsque le moteur est en marche à moins que le levier de sélection de rapport soit en position N (point mort) et le frein de stationnement serré.**

Le sélecteur de vitesse sur la colonne de direction est le sélecteur prioritaire.

Levier en position N = Point mort

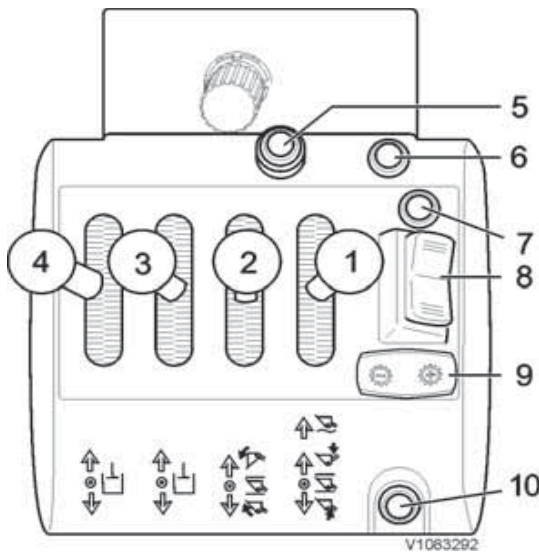
Levier en position F = Marche avant

Levier en position R = Marche arrière

Le panneau d'information au tableau de bord central affiche le sens de marche (F = Avant ou R = Arrière), à condition que le frein de stationnement ne soit pas engagé et que le levier de frein de stationnement soit complètement abaissé.

Le panneau d'information au tableau de bord central affiche N = Point mort.

## 134 Instructions d'utilisation Changement de vitesse



### NOTE!

Ne sélectionnez jamais le point mort (N) avant d'avoir réduit la vitesse de déplacement à moins de 2 km/h. Dans le cas contraire, le véhicule peut décélérer de façon brusque et la durée de vie de la boîte de vitesses peut être réduite.

■ On peut utiliser alternativement le commutateur d'embrayage directionnel F-N-R sur le support de levier de commande de la commande de levier 3 et 4 (8).

La commande de sélecteur normale près du volant et le commutateur sur le support de levier de commande doivent être au point mort lorsqu'on les active.

Pour pouvoir utiliser la fonction marche avant / arrière sur le support du levier de commande, appuyer d'abord sur le bouton d'activation (10).

Après activation, la marche avant / arrière s'affichent devant la vitesse sélectionnée sur l'écran d'information de fonctionnement.

- Commutateur en position avant = Fonctionnement en marche avant.
- Commutateur en position centrée = Point mort
- Commutateur en position arrière = Fonctionnement en marche arrière

■ Si le sélecteur de vitesse normal près du volant est retiré du point mort, alors qu'on actionne le commutateur marche avant / marche arrière, le sélecteur de vitesse au niveau du volant l'emporte sur le commutateur.

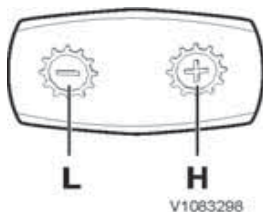
Pour une nouvelle activation du système, enfoncer à nouveau le bouton d'activation (10).

### Sélection de plage de vitesse (9)

Plage de vitesse supérieure : appuyez sur l'extrémité droite du commutateur (H).

Plage de vitesse inférieure : appuyez sur l'extrémité gauche du commutateur (L).

Toujours s'assurer que le frein de stationnement est bien desserré et que le témoin indicateur correspondant est éteint.







## Instructions d'utilisation

# Changement de vitesse 135

---

L'écran sur le tableau de bord affiche la plage de vitesse sélectionnée et le sens de la marche.

### NOTE!

Avant de passer de la marche avant à la marche arrière ou inversement, réduire autant que possible la vitesse de la machine et le régime du moteur, surtout si le sol n'est pas meuble.

### Effort de traction maximal disponible sur toutes les plages de vitesse sélectionnées

Quelle que soit la plage de vitesses, la boîte ajuste automatiquement la force de traction à sa valeur maxi, sans besoin de rétrogradation par les soins de l'opérateur.

Les plages de vitesses doivent être normalement utilisées comme suit :

Plage de vitesses 1 (0 à 5 km/h)

- A utiliser lorsque le régime du moteur est élevé et que la vitesse de translation est réglée avec la manette d'approche.

Recommandé pour une commande précise de la vitesse, par exemple pour l'utilisation d'un balai.

Plage de vitesses 2 (0 à 20 km/h)

- La plus fréquemment utilisée.

Recommandée si une vitesse stable est requise à ces vitesses.



**AVIS**

Pour prendre des virages sur un terrain dur, il faut désactiver le blocage de différentiel.

**AVIS**

Le blocage de différentiel est à utiliser uniquement sur sol glissant. Sur sol adhérent, particulièrement pour tourner, le blocage de différentiel doit être débrayé.

**AVIS**

Si la machine s'est enlisée et que l'une des roues patine, cette roue doit être arrêtée avant d'engager le blocage du différentiel. On risque sinon d'endommager l'essieu moteur.

**NOTE!**

S'il existe un risque que la machine reste bloquée, par suite d'embourbement par exemple, engager le blocage de différentiel avant que cela ne se produise.

Pour tout complément d'information sur le blocage de différentiel, voir page 70.

## Direction

### NOTE!

En cas d'arrêt du moteur, la machine doit immédiatement être arrêtée et le frein de stationnement activé.

La machine est pourvue d'une direction par articulation à commande hydrostatique.

### direction de secours

La machine peut être équipée d'un système de direction de secours. Respectez la réglementation en vigueur.

**Si le message « Avertissement pression de direction basse » est affiché, arrêtez immédiatement la machine et contactez un atelier agréé par Volvo.**

### Commande Comfort Drive, CDC (équipement optionnel)



V1092474

Avertissement pression de direction basse



V1074316

La direction par levier (CDC) est désactivée en soulevant l'accoudoir ou en sortant le sélecteur de rapport du point mort.



15011874

V11073748



## AVERTISSEMENT

Risques d'accident.

L'activation de la direction par leviers sur la voie publique peut entraîner des accidents.

**Ne pas utiliser la direction par leviers sur la voie publique. Utiliser le volant.**

## AVIS

Lors de travaux dans une zone où la présence de champs électromagnétiques être possible, la commande CDC doit toujours être désactivée.

Voir page 174.

En commutant entre la direction par levier et la direction au volant, le conducteur dispose d'une plus grande liberté de mouvement.

Le système se compose d'un accoudoir rabattable rassemblant deux fonctions : la direction et la marche arrière/avant. Le système est activé à l'aide du bouton de l'accoudoir (voir page suivante).

L'accoudoir doit être en position abaissée pour que la fonction soit activée.

La direction par levier (CDC) est désactivée en relevant l'accoudoir.

Concernant le réglage de l'accoudoir pour la direction par levier (CDC), voir page 70.

La fonction CDC est également désactivée lorsque la commande de sélecteur de rapport est sortie de la position neutre.

Le témoin s'allume au tableau de bord lorsque la commande de conduite confort (CDC) est activée, et il clignote si la vitesse est supérieure à 20 km/h (12,4 mph).

Le levier de direction est manœuvré avec une force minimale dans chaque sens et la vitesse de direction est proportionnelle au déplacement du levier.

La fonction de direction du volant est toujours active et elle a la priorité sur la fonction CDC. Ceci signifie que si l'on essaie de tourner à droite avec la fonction

## 140 Instructions d'utilisation Direction



V1009836

Témoin de contrôle, direction par levier



V1074316

La direction par levier (CDC) est désactivée en relevant l'accoudeur ou en sortant le sélecteur de rapport de la position neutre.

CDC et à gauche avec le volant, la machine ira vers la gauche.

### NOTE!

Désactivez la direction par levier (CDC) si le message "Panne CDC" apparaît à l'écran et arrêtez la machine en toute sécurité avec le volant.

### NOTE!

Lorsque la fonction CDC est activée, la vitesse maximale de la machine est limitée à 30 km/h (18,6 mph) mais nous recommandons une vitesse maximale de 20 km/h (12,4 mph).

### 1 Activation de la direction par levier (CDC)

Pour que les fonctions de direction et de marche avant/arrière fonctionnent depuis l'accoudeur, le système doit être activé avec le bouton 1.

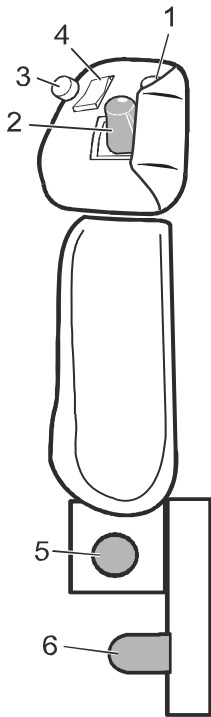
Avant d'activer, prenez les précautions suivantes :

- L'accoudeur doit être abaissé en position inférieure.

### NOTE!

L'accoudeur doit, dans certaines positions être déplacé vers la droite, vers le siège pour atteindre la position inférieure.

- Le sélecteur de sens de marche de l'accoudeur, le sélecteur de rapport et la commande F/N/R du renvoi de levier doivent être en position neutre.
- Le moteur doit tourner, machine à l'arrêt.
- Lorsque le système est activé, le témoin de contrôle s'allume sur le tableau de bord.



V1055592

- 1 Activation de la direction par levier CDC
- 2 Levier de direction
- 3 Non utilisé
- 4 Sélecteur de sens de marche
- 5 Réglage d'accoudoir, latéral
- 6 Réglage vertical de l'accoudoir

#### NOTE!

La direction par levier (CDC) est désactivée en relevant l'accoudoir ou en sortant le sélecteur de rapport de la position neutre.

#### 2 Levier de direction

Le levier de direction est manœuvré avec une force minimale dans chaque sens et la vitesse de direction est proportionnelle au déplacement du levier. Le volant conserve toujours sa fonction de direction.

#### 3 Non utilisé

#### 4 Sélecteur de sens de marche

Partie avant du commutateur enfoncée = Marche AV

Partie arrière du commutateur enfoncée = Marche AR.

Entre ces deux positions = position neutre.

#### NOTE!

Le sélecteur de vitesses ordinaire est toujours prioritaire, c'est-à-dire que si le sélecteur de vitesses ordinaire est activé, le réglage de l'accoudoir est désactivé.

#### 5 Réglage latéral de l'accoudoir

Desserrez la molette de verrouillage et effectuez le réglage latéral de l'accoudoir puis serrez la molette de verrouillage.

#### 6 Réglage en hauteur de l'accoudoir

Desserrez la molette de verrouillage et effectuez le réglage en hauteur de l'accoudoir puis serrez la molette de verrouillage.



## Freinage

Freinez en douceur. Ceci est particulièrement important lorsque la machine est chargée et opère sur terrain glissant.

### **AVIS**

**Ne pas serrer le frein de stationnement alors que la machine est encore en mouvement. Le frein de stationnement est à utiliser uniquement lorsque la machine est à l'arrêt ou comme frein d'urgence.**

#### **NOTE!**

Lorsque le frein de stationnement est serré, la boîte de vitesses est mise d'office au point mort.

Voir 263 concernant le test du frein de stationnement.





## 144 Instructions d'utilisation Système de post-traitement des gaz d'échappement

à l'intention du conducteur avant qu'il n'y ait besoin d'une régénération en stationnement.

### Régénération en stationnement

Si la régénération n'est pas suffisante pour réduire la charge de suie ou si trop de temps s'est écoulé depuis la dernière régénération en stationnement, une régénération en stationnement est demandée. La régénération en stationnement doit être effectuée toutes les 500 heures pour s'assurer d'une élimination complète de la charge de suie. Elle sera effectuée aux intervalles de vidange d'huile moteur (avant la vidange) dans le programme d'entretien de la machine.

#### NOTE!

Si la régénération n'est pas effectuée dans les 625 heures suivant la régénération en stationnement précédente, une régénération d'entretien avec TechTool sera exigée. Il est possible de lancer une régénération en stationnement à partir de l'écran de la machine aux intervalles  $500 \pm 50$  heures,  $1000 \pm 50$  heures,  $1500 \pm 50$  heures etc. d'entretien.

La régénération en stationnement nécessite l'intervention du conducteur. La machine ne peut effectuer aucune tâche durant la régénération en stationnement qui prend environ 45 minutes.

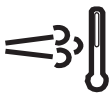
Une régénération en stationnement exige que :

- Le moteur soit en marche (pendant toute la régénération en stationnement)
- Le moteur ait atteint une température de travail suffisante
- La machine stationne dans une zone sans risque d'incendie
- Le frein de stationnement soit serré (pendant toute la régénération en stationnement)

Le témoin HEST (haute température d'échappement) soit allumé, voir le symbole, pour indiquer qu'une régénération en stationnement est en cours et que la température d'échappement est élevée. Aucun autre message n'est affiché. N'arrêtez pas le moteur pendant que le témoin HEST est allumé !

#### NOTE!

**La machine doit être dans un endroit qui n'est pas sensible à la chaleur quand le témoin HEST est allumé.**



V1083542

Témoin HEST (haute température d'échappement) (apparaît quand une régénération en stationnement est en cours)

## Instructions d'utilisation

# Système de post-traitement des gaz d'échappement

## 145

Le régime moteur passe à une valeur prédéfinie qui ne peut être modifiée par le conducteur. La raison de cela est que le régime moteur et la charge doivent rester constants. Il n'est pas recommandé d'interrompre ou d'annuler une régénération en stationnement en cours hormis dans des situations d'urgence. Ainsi par exemple, si le frein de stationnement est desserré, la régénération sera immédiatement interrompue sans avertissement et devra être relancée. Si la régénération n'est pas effectuée tel que demandé pour une raison quelconque, la fonction de protection du moteur par réduction de puissance finira par être activée.

### Lancement d'une régénération en stationnement

En utilisation normale, la régénération en stationnement peut être lancée à l'aide de l'interrupteur de régénération lorsque la machine la demande, voir 62. Elle peut être lancée à partir de l'écran de la machine aux intervalles 500 ± 50 heures, 1000 ± 50 heures, 1500 ± 50 heures etc. d'entretien.

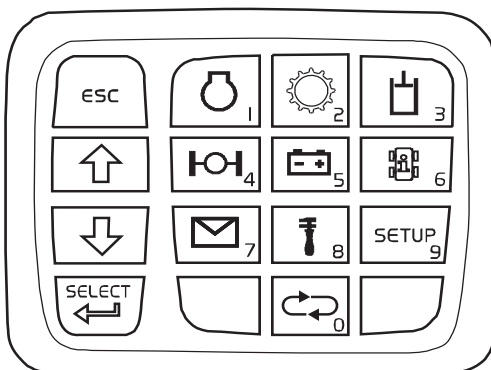
#### NOTE!

Assurez-vous que les conditions suivantes sont remplies :

- Le moteur soit en marche (pendant toute la régénération en stationnement)
- Le moteur ait atteint une température de travail suffisante
- Le système SCR doit être actif (dégivré)\*
- La machine stationne dans une zone ignifuge
- Le frein de stationnement soit serré (pendant toute la régénération en stationnement)

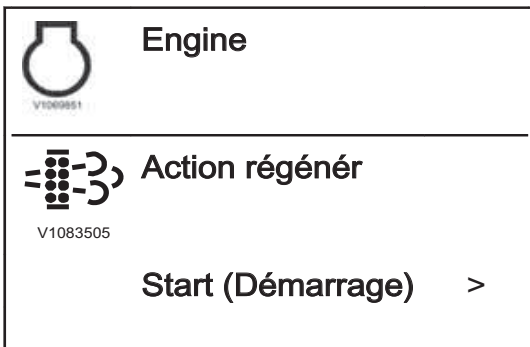
\*) Par temps froid, le dégivrage du système SCR peut prendre jusqu'à 100 minutes.

- 1 Tenez enfoncée la touche 8 (entretien) jusqu'à ce que le système entre en mode d'entretien.
- 2 Appuyez sur la touche 1 (moteur).
- 3 Choisissez l'action Régénération à l'aide des flèches et appuyez sur Select.
- 4 Choisissez Démarrer à l'aide des flèches et appuyez sur Select.



V1134987

Instructions d'utilisation  
146 Système de post-traitement des gaz d'échappement



### Annulation d'une régénération en stationnement

Une régénération en stationnement peut être annulée au moyen de l'interrupteur, voir page 62.

#### NOTE

**N'annulez une régénération qu'en cas d'urgence.**

Un message, voir figure, apparaît dans l'affichage lorsque la régénération est annulée.

La régénération est automatiquement annulée quand :

- un dysfonctionnement survient
- le moteur est arrêté
- le frein de stationnement est desserré

### Régénération d'entretien





Si la régénération en stationnement n'est pas effectuée dans les 625 heures suivant la dernière régénération en stationnement, les performances du moteur sont significativement réduites et une régénération d'entretien doit être effectuée. Une régénération d'entretien peut également être nécessaire si une panne est survenue. La régénération d'entretien est similaire à la régénération en stationnement mais elle doit être effectuée par un technicien d'entretien à l'aide de l'outil d'entretien Volvo.

### Conséquences possibles si la régénération n'est pas effectuée :

- détarage du moteur.
- augmentation de la consommation de carburant.
- durée de service plus courte du filtre à particules diesel.
- dommage au système de post-traitement.









Instructions d'utilisation

Système de post-traitement des gaz d'échappement 147

Alarmes nécessitant une action spécifique			
Texte affiché	Indication affichée	Niveau d'alarme	Intervention
SE GARER BIENTÔT Régénération en stationnement nécessaire	Avertissement, jaune   <small>V1128635</small>	<ul style="list-style-type: none"> <li>- Le répéteur acoustique retentit</li> <li>- avertisseur central orange allumé</li> </ul>	<ol style="list-style-type: none"> <li>1 Garer la machine dans un endroit qui n'est pas sensible à la chaleur. Serrer le frein de stationnement.</li> <li>2 Lancez la régénération.</li> </ol> <p><b>NOTE</b> La régénération est annulée si le frein de stationnement est desserré ou si le moteur est arrêté.</p> <p><b>NOTE</b> Le régime de ralenti est augmenté pendant toute la durée du processus de régénération.</p>
LANCER RÉGÉNÉRATION Régén. en stat. possible	Avertissement, jaune   <small>V1128635</small>	<ul style="list-style-type: none"> <li>- Le répéteur acoustique retentit</li> <li>- avertisseur central orange allumé</li> </ul>	<ol style="list-style-type: none"> <li>1 Garer la machine dans un endroit qui n'est pas sensible à la chaleur. Serrer le frein de stationnement.</li> <li>2 Lancez la régénération.</li> </ol> <p><b>NOTE</b> La régénération est annulée si le frein de stationnement est desserré ou si le moteur est arrêté.</p> <p><b>NOTE</b> Le régime de ralenti est augmenté pendant toute la durée du processus de régénération.</p>



Instructions d'utilisation

148 Système de post-traitement des gaz d'échappement



<p>MAINTENIR MACH. EN STAT. Régénération en cours</p>	<p>Avertissement, jaune</p>   <p>V1128635</p>	<ul style="list-style-type: none"> <li>- Le répéteur acoustique retentit</li> <li>- avertisseur central orange allumé</li> </ul>	<p>1 Garder la machine en stationnement.</p>
<p>Régénération annulée Réduction de puissance imminente</p>	<p>Avertissement, jaune</p>   <p>V1135633</p>	<ul style="list-style-type: none"> <li>- Le répéteur acoustique retentit</li> <li>- avertisseur central orange allumé</li> </ul>	<p>1 Redémarrer la régénération dès que possible.</p>
<p>GARER LA MACHINE Régénération en stationnement nécessaire Réduction de puissance active</p>	<p>Avertissement, jaune</p>   <p>V1128635</p>	<ul style="list-style-type: none"> <li>- Le répéteur acoustique retentit</li> <li>- avertisseur central orange allumé</li> <li>- le détarage du moteur est activé (mais la puissance normale est restaurée une fois la régénération terminée)</li> </ul>	<p>1 Garez la machine. 2 Redémarrer la régénération dès que possible.</p> <p><b>NOTE</b> La régénération est annulée si le frein de stationnement est desserré ou si le moteur est arrêté.</p> <p><b>NOTE</b> Le régime de ralenti est augmenté pendant toute la durée du processus de régénération.</p>
<p>Régénération annulée Réduction de puissance active</p>	<p>Avertissement, jaune</p>   <p>V1135633</p>	<ul style="list-style-type: none"> <li>- Le répéteur acoustique retentit</li> <li>- avertisseur central orange allumé</li> <li>- le détarage du moteur est activé (mais la puissance normale est restaurée une fois la régénération terminée)</li> </ul>	<p>1 Redémarrer la régénération dès que possible. 2 Redémarrer la régénération dès que possible.</p>

## Instructions d'utilisation

### Système de post-traitement des gaz d'échappement 149









<p>METTRE EN STATIONNEMENT Régén. entr. nécessaire Réduction de puiss. active</p>	<p>Avertissement, rouge</p>  <p style="text-align: right; font-size: small;">V1128638</p>	<ul style="list-style-type: none"> <li>- Le répéteur acoustique retentit</li> <li>- Avertisseur central rouge activé</li> <li>- les performances du moteur sont considérablement réduites (mais elles sont rétablies une fois la régénération terminée)</li> </ul>	<ol style="list-style-type: none"> <li>1 Coupez le moteur.</li> <li>2 Contactez un atelier agréé Volvo concernant la régénération.</li> </ol> <p><b>NOTE</b> La régénération n'est possible qu'avec l'outil d'entretien de Volvo</p>
<p>GARER LA MACHINE Entretien requis Réduction de puiss. active</p>	<p>Avertissement, rouge</p>  <p style="text-align: right; font-size: small;">V1128638</p>	<ul style="list-style-type: none"> <li>- Le répéteur acoustique retentit</li> <li>- Avertisseur central rouge activé</li> <li>- le performances du moteur sont considérablement réduites</li> </ul>	<ol style="list-style-type: none"> <li>1 Coupez le moteur.</li> <li>2 Contacter un atelier agréé par Volvo pour le remplacement du filtre à particules diesel.</li> </ol> <p><b>NOTE</b> La charge de suie ne peut être réinitialisée que par du personnel Volvo agréé</p>

Les alarmes du tableau ci-dessous peuvent être affichées conjointement avec les alarmes du tableau ci-dessous.

<p>SERREZ LE FREIN DE STATIONNEMENT Régénération nécessaire</p>	<p>Avertissement, jaune</p>  <p style="text-align: right; font-size: small;">V1128635</p>	<ul style="list-style-type: none"> <li>- Le répéteur acoustique retentit</li> <li>- avertisseur central orange allumé</li> </ul>	<ol style="list-style-type: none"> <li>1 Garer la machine dans un endroit qui n'est pas sensible à la chaleur. Serrer le frein de stationnement.</li> <li>2 Lancez la régénération.</li> </ol>
<p>Régénération non requise</p>	<p>Avertissement, bleu</p>  <p style="text-align: right; font-size: small;">V1088268</p>	<ul style="list-style-type: none"> <li>- Le répéteur acoustique retentit</li> <li>- avertisseur central bleu allumé</li> </ul>	<ol style="list-style-type: none"> <li>1 Pas de mesure requise.</li> </ol>

Instructions d'utilisation

150 Système de post-traitement des gaz d'échappement

<p>RÉDUIRE LE RÉGIME MOTEUR Régénération en stationnement nécessaire</p>	<p>Avertissement, jaune</p>   <p>V1128635</p>	<ul style="list-style-type: none"> <li>- Le répéteur acoustique retentit</li> <li>- avertisseur central orange allumé</li> </ul>	<ol style="list-style-type: none"> <li>1 Diminuer le régime moteur.</li> <li>2 Garer la machine dans un endroit qui n'est pas sensible à la chaleur. Serrer le frein de stationnement.</li> <li>3 Lancez la régénération.</li> </ol>
<p>RÉDUIRE LE RÉGIME MOTEUR Régénération en stationnement nécessaire</p>	<p>Avertissement, jaune</p>   <p>V1128635</p>	<ul style="list-style-type: none"> <li>- Le répéteur acoustique retentit</li> <li>- avertisseur central orange allumé</li> </ul>	<ol style="list-style-type: none"> <li>1 Diminuer le régime moteur.</li> <li>2 Garer la machine dans un endroit qui n'est pas sensible à la chaleur. Serrer le frein de stationnement.</li> <li>3 Lancez la régénération.</li> </ol>
<p>CONTINUER UTILISATION Température basse Régénération imminente</p>	<p>Avertissement, jaune</p>   <p>V1128635</p>	<ul style="list-style-type: none"> <li>- Le répéteur acoustique retentit</li> <li>- avertisseur central orange allumé</li> </ul>	<ol style="list-style-type: none"> <li>1 Continuez les opérations.</li> </ol>
<p>ENTRETIEN REQUIS Régénération impossible Erreur système</p>	<p>Avertissement, jaune</p>   <p>V1128635</p>	<ul style="list-style-type: none"> <li>- Le répéteur acoustique retentit</li> <li>- avertisseur central orange allumé</li> </ul>	<ol style="list-style-type: none"> <li>1 Garez la machine.</li> <li>2 Coupez le moteur.</li> <li>3 Entretien requis.</li> </ol>

### Conformité aux normes antipollution

Le système de post-traitement est surveillé par les systèmes de diagnostic des unités de commande afin de garantir des émissions réduites. Si le système n'est pas conforme aux exigences des émissions, il ne devrait pas être possible d'utiliser la machine pour des travaux habituels. Ceci se traduira par une réduction de la puissance du moteur (régime réduit).





## Instructions d'utilisation Système de post-traitement des gaz d'échappement 151

---

### La puissance du moteur réduite si :

- Le niveau dans le réservoir d'AdBlue®/DEF est trop bas
- AdBlue®/DEF est de mauvaise qualité
- Il y a un problème/dysfonctionnement avec le système de post-traitement

Deux niveaux de réduction de puissance de moteur (régime réduit) qui sont activés après un certain temps en fonction du type de problème, et aussi si le dysfonctionnement se reproduit ou pas.

### Restauration de la fonction du moteur




Si le moteur est redémarré (en coupant le contact et en mettant le contact) lorsque la puissance du moteur a été réduite, alors la puissance du moteur totale (appelée fonction moteur restaurée) peut être obtenue deux fois pendant le niveau de régime réduit 1. Ceci peut être utilisé en cas de danger ou de risque et, si par ex., la machine doit être déplacée. Ceci ne rallongera pas le temps d'activation du niveau de régime réduit 2.

152 Instructions d'utilisation  
Système de post-traitement des gaz d'échappement

### Systèmes de post-traitement des gaz d'échappement, alarmes nécessitant des actions spéciales

**NOTE!**

Le texte d'écran affichera « AdBlue® » sur les machines pour le marché européen et « DEF » sur les machines pour le marché américain.





Surveillance du niveau AdBlue®/DEF		
Symbole à l'écran	Niveau d'alerte	Action
-	- symbole fixe	1 Coupez le moteur. 2 Remplir d'AdBlue®/DEF le réservoir AdBlue®/DEF.
Remplissage AdBlue  V1126376 Réservoir AdBlue vide Réduction de puiss. active	- le répéteur acoustique retentit 4 fois - avertisseur central orange allumé - symbole clignotant - réduction de couple	1 Coupez le moteur. 2 Remplir d'AdBlue®/DEF le réservoir AdBlue®/DEF.
Mettre en stationnement  V1126376 Réservoir AdBlue vide Réd. puiss. complète imm.	- le répéteur acoustique retentit continuellement - Avertisseur central rouge activé - symbole clignotant - réduction de couple	1 Coupez le moteur. 2 Remplir d'AdBlue®/DEF le réservoir AdBlue®/DEF.
Remplissage AdBlue  V1126376 Réservoir AdBlue vide Réd. complète puiss active	- le répéteur acoustique retentit continuellement - Avertisseur central rouge activé - symbole clignotant - ralenti ou couple forcé et réduction de vitesse (en fonction du marché)	1 Coupez le moteur. 2 Remplir d'AdBlue®/DEF le réservoir AdBlue®/DEF.

## Instructions d'utilisation Système de post-traitement des gaz d'échappement

153

Surveillance de la qualité d'AdBlue®/DEF		
Symbole à l'écran	Niveau d'alerte	Action
<p>Remplacer AdBlue</p> <p>Mauvaise qualité AdBlue Réd. de puiss. imminente</p>	<ul style="list-style-type: none"> <li>- Sonneries bourdonnantes</li> <li>- avertisseur central orange allumé</li> <li>- symbole fixe</li> </ul>	<p>1 Contacter un concessionnaire agréé Volvo.</p>
<p>Remplacer AdBlue</p> <p>Mauvaise qualité AdBlue Réduction de puiss. active</p>	<ul style="list-style-type: none"> <li>- Sonneries bourdonnantes</li> <li>- avertisseur central orange allumé</li> <li>- symbole clignotant</li> <li>- réduction de couple</li> </ul>	<p>1 Contacter un concessionnaire agréé Volvo.</p>
<p>Mettre en stationnement</p> <p>Mauvaise qualité AdBlue Réd. puiss. complète imm.</p>	<ul style="list-style-type: none"> <li>- Sonneries bourdonnantes</li> <li>- Avertissement central rouge allumé</li> <li>- symbole clignotant</li> <li>- réduction de couple</li> </ul>	<p>1 Contacter un concessionnaire agréé Volvo.</p>
<p>Remplacer AdBlue</p> <p>Mauvaise qualité AdBlue Réd. complète puiss active</p>	<ul style="list-style-type: none"> <li>- Sonneries bourdonnantes</li> <li>- Avertissement central rouge allumé</li> <li>- symbole clignotant</li> <li>- ralenti ou couple forcé et réduction de vitesse (en fonction du marché)</li> </ul>	<p>1 Contacter un concessionnaire agréé Volvo.</p>

Instructions d'utilisation  
154 Système de post-traitement des gaz d'échappement

SCR - surveillance de défaillance de système		
Symbole à l'écran	Niveau d'alerte	Action
<p>Contrôler système SCR</p>  <p>Panne système SCR Réd. de puiss. imminente</p>	<ul style="list-style-type: none"> <li>- Sonneries bourdonnantes</li> <li>- avertisseur central orange allumé</li> <li>- symbole fixe</li> </ul>	<p>1 Contacter un concessionnaire agréé Volvo.</p>
<p>Contrôler système SCR</p>  <p>Panne système SCR Réduction de puiss. active</p>	<ul style="list-style-type: none"> <li>- Sonneries bourdonnantes</li> <li>- avertisseur central orange allumé</li> <li>- symbole clignotant</li> <li>- réduction de couple</li> </ul>	<p>1 Contacter un concessionnaire agréé Volvo.</p>
<p>Mettre en stationnement</p>  <p>Panne système SCR Réd. puiss. complète imm.</p>	<ul style="list-style-type: none"> <li>- Sonneries bourdonnantes</li> <li>- Avertissement central rouge allumé</li> <li>- symbole clignotant</li> <li>- réduction de couple</li> </ul>	<p>1 Contacter un concessionnaire agréé Volvo.</p>
<p>Contrôler système SCR</p>  <p>Panne système SCR Réd. complète puiss active</p>	<ul style="list-style-type: none"> <li>- Sonneries bourdonnantes</li> <li>- Avertissement central rouge allumé</li> <li>- symbole clignotant</li> <li>- ralenti ou couple forcé et réduction de vitesse (en fonction du marché)</li> </ul>	<p>1 Contacter un concessionnaire agréé Volvo.</p>

## Arrêt

### AVIS

Ne fermez pas le robinet de batterie lorsque le moteur est en marche. Le système électrique pourrait être endommagé.

- 1 Diminuez le régime moteur.
- 2 Arrêter la machine avec le frein de service.  
Lorsque la machine est immobilisée, amener le sélecteur de vitesses au point mort.
- 3 Baissez l'outil au sol.

### NOTE!

Abaissez la flèche immédiatement, au maximum 5 minutes après l'arrêt du moteur. Si plus de 5 minutes se sont écoulées, le moteur doit être redémarré. En cas d'échec, contactez le personnel d'entretien ou isolez la machine en plaçant une personne chargée de la surveiller.

- 4 Serrez le frein de parking.

### NOTE!

N'arrêtez pas le moteur avant que le témoin OK n'apparaisse à l'écran (voir la figure).

- 5 Tourner la clé de contact dans le sens anti-horaire lorsque le symbole d'autorisation de l'arrêt du moteur s'allume, le témoin s'éteint et le moteur s'arrête.

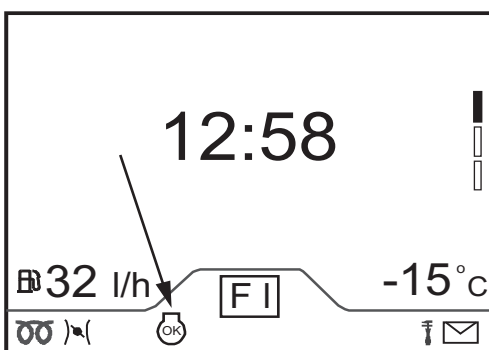
### NOTE!

Il est important de ne pas arrêter le moteur durant une régénération. Ceci génère des contraintes thermiques inutiles sur les composants sous le capot moteur. Attendez que le témoin de température élevée des gaz d'échappement se soit éteint.

### NOTE!

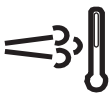
Le temps nécessaire pour que le symbole autorisant l'arrêt du moteur soit affiché varie selon la charge qui a été appliquée au moteur.

Si le conducteur doit quitter la cabine avec le moteur en marche, descendre prudemment de la cabine pour ne pas tourner le volant de manière involontaire. Cela est particulièrement important si le volant est muni d'une bille de guidage.



V1159820

Symbole indiquant quand l'arrêt du moteur est permis.



V1083542

Témoin de température élevée des gaz d'échappement, régénération en cours

## Instructions d'utilisation

### 156 Arrêt

---



### **AVERTISSEMENT**

Risque de chute.

Un manque de prudence à la montée ou à la descente de la machine peut entraîner une chute et des blessures.

**Respectez toujours la règle des trois points pour monter dans la machine ou la quitter, c'est-à-dire deux mains et un pied ou une main et deux pieds. Déplacez-vous sur les surfaces prévues à cet effet et utilisez les poignées. Faites toujours face à la machine pour monter dessus ou en descendre. Ne sautez pas de la machine pour descendre !**



V1070691

## Stationnement

- 1 Si possible, placez la machine sur surface horizontale. Si ce n'est pas possible, bloquez les roues de sorte qu'elle ne puisse se mettre en mouvement. Abaissez l'outil sur le sol.
- 2 Contrôler que tous les boutons et commandes sont en position d'arrêt ou de repos.
- 3 Serrer le frein de stationnement après que la machine se soit complètement immobilisée.
- 4 Retirez les clés.
- 5 Coupez l'alimentation électrique à l'aide du robinet de batterie si la machine doit être laissée sans surveillance pendant quelques temps.
- 6 Assurez-vous qu'il y a suffisamment d'antigel dans le système de refroidissement (voir page 295) et dans le liquide lave-glace pour des températures inférieures à 0 °C.
- 7 Verrouillez tous les capots, les vitres, le capot moteur et la porte.

N'oubliez pas que le risque de vol et d'effraction est réduit au minimum si l'on :

- retire la clé de contact quand la machine est laissée sans surveillance ;
- verrouille tous les capots, le capot moteur, les vitres et la porte à la fin du service.
- coupe l'alimentation électrique à l'aide du robinet de batterie et retire la poignée.
- évite de laisser la machine stationnée en des lieux présentant un risque élevé de vol, d'effraction ou de dégradation volontaire ;
- ne laisse dans la cabine aucun objet de valeur, par ex. un téléphone mobile, un ordinateur, une radio ou un sac ;

L'identification des machines volées est rendue plus facile par le gravage sur les vitres du numéro PIN ou du numéro d'immatriculation.



## Remisage à long terme et mise hors service de la machine

### AVIS

Si la machine ne doit pas être utilisée chaque jour, tous les vérins doivent être protégés contre la corrosion.

- La température ne doit pas descendre en dessous de -40 °C ou dépasser +70 °C.
- Vérifier que les batteries sont entièrement chargées.
- Appliquer les mesures décrites ci-dessus.
- Laver la machine et faire les retouches de peinture nécessaires pour éviter l'apparition de rouille.
- Traitez les parties exposées contre la corrosion, lubrifiez entièrement la machine et appliquez de la graisse sur les surfaces qui ne sont pas peintes (vérins de levage et basculement, etc.).
- Remplir le réservoir de carburant et le réservoir d'huile hydraulique jusqu'au repère maximum.
- Couvrez le tuyau d'échappement (remisage à l'extérieur).
- Retirez le fusible du convertisseur de tension et de la radio. On risque sinon la décharge des batteries.
- Vérifiez la pression des pneus et protégez ces derniers du soleil.

### Contrôle après le remisage à long terme et après la mise hors service de la machine

- Tous les niveaux d'huiles et de liquides
- Tension de toutes les courroies
- Pression de gonflage des pneumatiques
- Filtre à air





## Instructions d'utilisation Stationnement 159

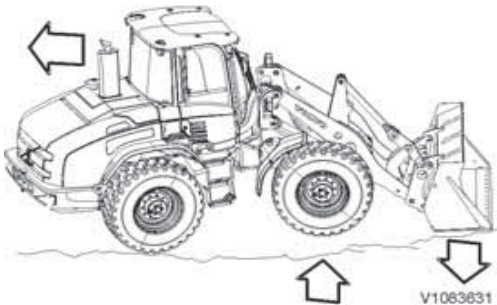
---

- Installez le fusible du convertisseur de tension et de la radio

### **NOTE!**

Si des agents de protection (protection anticorrosion, etc.) ont été appliqués sur la machine afin de la préparer pour le remisage à long terme, suivez les instructions du fabricant concernant la sécurité et les méthodes d'élimination.

Instructions d'utilisation  
160 Mesures en cas de blocage



## Mesures en cas de blocage

### Que faire si la machine reste bloquée

Si la machine s'est enlisée, la meilleure solution consiste souvent à reculer. Si ni la marche avant ni la marche arrière n'est possible, tentez la manœuvre suivante :

- 1 Engager le blocage de différentiel.
- 2 Sélectionnez un rapport bas (1er ou 2e).
- 3 Passez la marche arrière et braquez la machine complètement à gauche puis à droite en alternance (comme le dandinement d'un canard).

Si seules les roues avant sont embourbées, procédez de l'une ou l'autre des manières suivantes :

- 1 Soulevez les roues avant du sol, en faisant prendre appui à la machine sur le fond d'un godet plat, et faites marche arrière.
- 2 Braquer la direction à droite ou à gauche, plaquer le godet contre le sol, décoller les roues avant du sol et braquer en sens inverse, remonter légèrement le godet et faire marche arrière.
- 3 Soulevez les roues avant à l'aide du godet. Remplissez manuellement les trous sous les roues avec des branches, des morceaux de bois ou des matériaux similaires, puis inversez le sens de la marche.
- 4 Si la machine doit être treuillée, voir page 161.

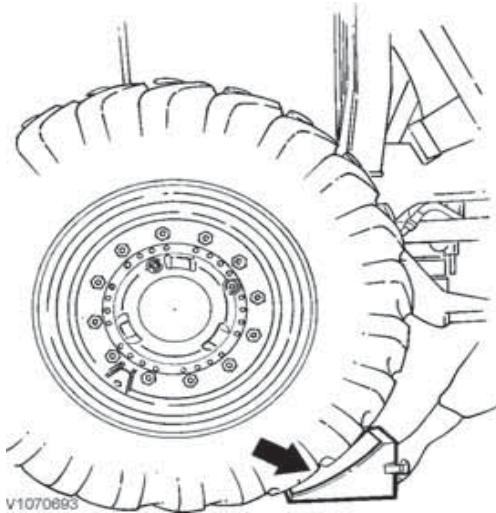
#### NOTE!

Suivez les instructions concernant l'arbre de transmission, voir 110.

#### NOTE!

Suivait les instructions d'utilisation du blocage de différentiel, voir page 136.

## Récupération et remorquage



### **! AVERTISSEMENT**

L'emballement de la machine peut entraîner des accidents mortels.

Les défaillances au niveau des freins ou de la direction peuvent occasionner de sérieux dommages, éventuellement avec issue mortelle, par emballement de la machine.

**S'il n'est pas possible de démarrer le moteur, un remorquage peut alors être envisagé, mais uniquement par les soins d'un personnel compétent, sur une courte distance et à très faible vitesse. Il est toutefois préférable dans une telle situation de transporter la machine sur une remorque.**

### Mesures à prendre

- Dans la mesure du possible, le moteur doit tourner pour que les freins et la direction soient opérationnels.

### NOTE!

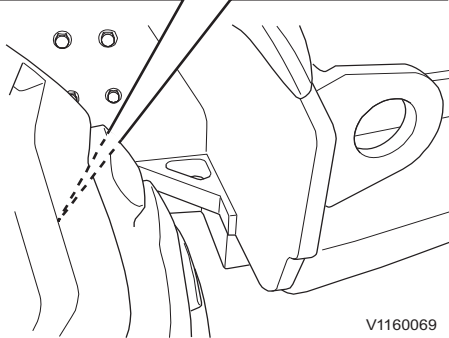
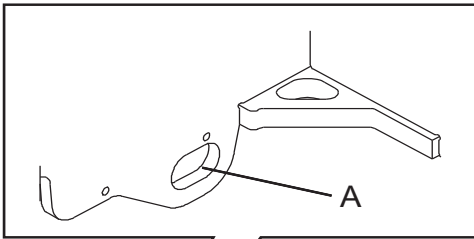
Le dispositif d'accouplement sur le contrepoids ou les anneaux derrière les ailes arrière ne doivent pas être utilisés pour le treuillage ou le remorquage.

### Treuillage

Utilisez une barre de remorquage ou un autre moyen adéquat pour tirer la machine jusqu'à un endroit acceptable ou jusqu'à une route carrossable.

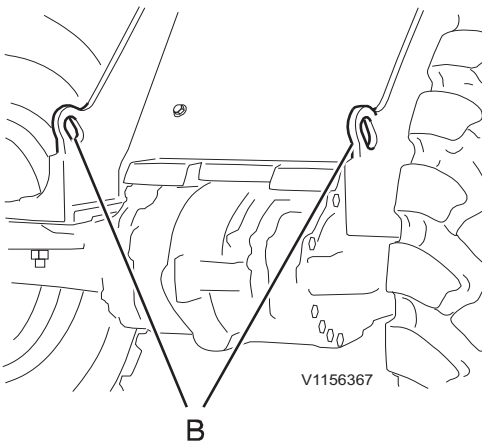
## Instructions d'utilisation

### 162 Récupération et remorquage



V1160069

A Anneaux de treillage arrière (un de chaque côté)



V1156367

B

B Anneaux de treillage avant

- En cas de treillage à l'arrière, utilisez les anneaux de treillage (A) (accessibles de derrière les roues arrière).

- En cas de treillage à l'avant, utilisez les anneaux (B) au niveau de la fixation de l'essieu avant prévu pour l'arrimage de la machine.
- Pour éviter une contrainte oblique, tirez la machine droit vers l'avant ou vers l'arrière. Essayez de répartir la charge par un arrimage sur les deux anneaux si nécessaire.

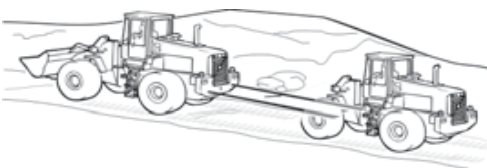
Capacité de remorquage maxi. :

- Avant : 130 kN (29225 lbf)
- Arrière : 100 kN (22481 lbf)



V11028750  
V1070867

Point de fixation pour l'arrimage



V1070865

Fixé aux anneaux sur la fixation d'essieu avant

### Remorquage

Le véhicule ou la machine de remorquage doit être au moins aussi lourd(e) que la machine à remorquer et doit disposer de suffisamment de puissance moteur et de capacité de freinage pour tracter et freiner les deux machines dans les montées et les descentes.

- Sélectionnez le point mort.
- Arrêtez le moteur.

## Instructions d'utilisation Récupération et remorquage 163

- La pompe d'entraînement hydrostatique doit être mise en mode de remorquage avant le remorquage.

Les vannes haute pression A et B doivent être déchargées en procédant comme suit :

- 1 Retirez les bouchons en plastique A et B.
  - 2 Desserrez le contre-écrou tout en maintenant la vis de réglage.
  - 3 Tournez la vis de réglage en sens antihoraire d'exactement deux tours. Serrez ensuite le contre-écrou tout en maintenant la vis de réglage.
- Fixez l'équipement de remorquage de la même façon que pour le treuillage.
  - Le frein de stationnement doit être desserré avant de commencer le remorquage.
  - Le remorquage ne doit pas dépasser ce qui est absolument nécessaire pour sortir d'une zone dangereuse (maximum 1 km (0.625 miles)).
  - Sur des plus longues distances, la machine doit être transportée sur un véhicule de transport ou une remorque.
  - La vitesse de remorquage ne doit pas dépasser 2 km/h (1.25 mph).

### NOTE!

Sur des plus longues distances, la machine doit être transportée sur un véhicule de transport ou une remorque.

- Fixez de la même façon que pour le treuillage.

### NOTE!

Il n'est pas possible de démarrer le moteur par remorquage.

**Respectez les règles nationales si elles existent.**

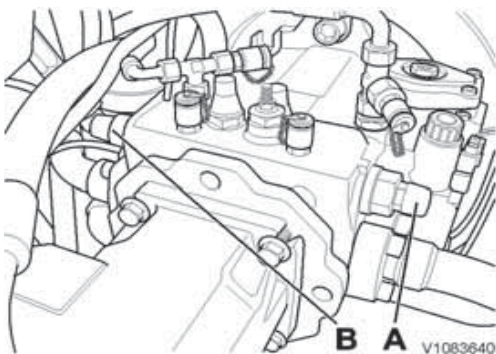
### Après le remorquage

#### NOTE!

Les vannes de décharge haute pression doivent être remises aux réglages d'origine.

Avant de démonter la barre ou le câble de remorquage, prenez les mesures de sécurité suivantes :

- 1 Si cela est possible placez la machine sur un sol plat et horizontal.
- 2 Serrez le frein de stationnement ou calez les roues afin d'empêcher la machine de se mettre en mouvement.



A Vanne de décharge haute pression  
B Vanne de décharge haute pression

## 164 Instructions d'utilisation Récupération et remorquage

- 3 Remettez les vannes de décharge haute pression A et B à leur réglage d'origine en procédant comme suit :
- 4 Desserrez le contre-écrou tout en maintenant la vis de réglage.
- 5 Tournez la vis de réglage en sens horaire d'exactly deux tours. Serrez ensuite le contre-écrou tout en tenant la vis de réglage en place. Couple de serrage des contre-écrous : maxi.  $30 \pm 5$  Nm ( $22 \pm 4$  lb ft).
- 6 Remplacez les bouchons en plastique sur A et B. Dans la plupart des cas, les bouchons en plastique doivent être remplacés par des bouchons neufs.

### NOTE!

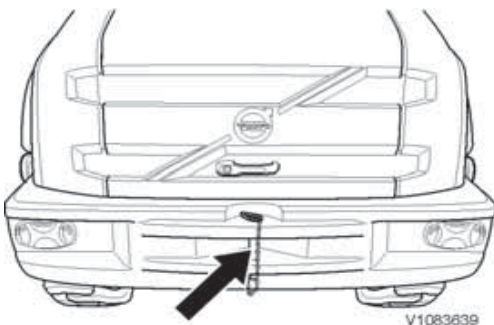
Avant de remettre la machine en service après un remorquage, le système hydrostatique doit être purgé par un atelier agréé Volvo afin d'éviter les dommages.

### Dispositif de remorquage sur le contrepoids

#### NOTE!

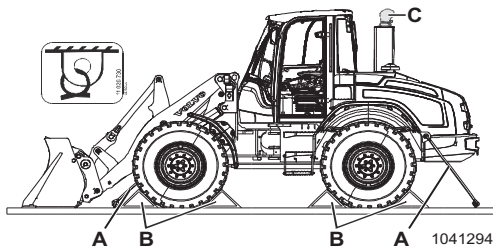
Le dispositif d'accouplement du contrepoids ne doit pas être utilisé pour le remorquage ou sur la route. Respectez la réglementation.

L'effort maximal appliqué temporairement sur le dispositif de remorquage (barre de remorquage) sur le contrepoids, porte-outil compris, ne doit pas excéder 50 kN (11220 lbf) dans le plan horizontal et 5 kN (1120 lbf) dans le plan vertical.



Dispositif de remorquage sur le contrepoids

## Transport de la machine



- A Points de fixation pour l'arrimage
- B Caler les roues
- C Protection sur tuyau d'échappement

### AVERTISSEMENT

Risques de blessures graves.

La machine peut basculer durant le chargement ou le déchargement d'un transporteur. Le basculement de la machine peut entraîner la chute du conducteur qui peut entraîner de graves blessures.

**Assurez-vous d'aborder correctement les rampes de chargement. Employez toujours un signaleur pour le chargement ou le déchargement de la machine.**

### AVERTISSEMENT

La machine risque de se retourner.

Une machine peut présenter un sérieux danger, y compris même mortel dans certains cas, si elle vient à basculer par-dessus bord lors de son chargement sur un véhicule de transport.

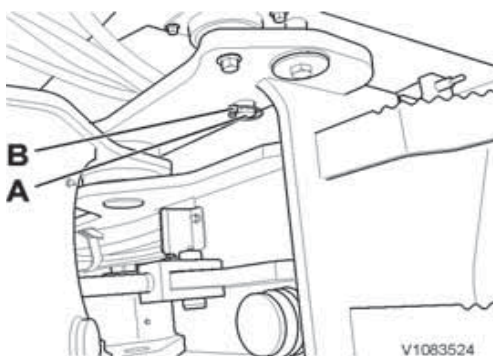
**Vérifiez que le véhicule de transport est freiné et que ses roues sont munies de cales. Fixez en outre solidement les rampes afin d'éviter que la machine puisse basculer.**

#### NOTE!

Pour éviter de forcer de l'air dans le tuyau d'échappement lors du transport, ce dernier doit être recouvert d'une protection appropriée (C) (pas en plastique). Le turbocompresseur risque sinon d'être endommagé.

#### NOTE!

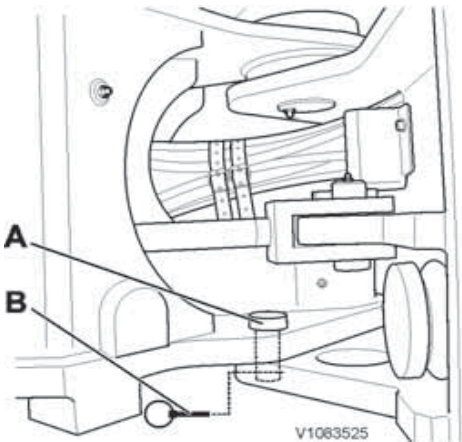
Les pneumatiques doivent être à pression de gonflage correcte, voir 313.



Position de remisage de vis de blocage (A) et de goupille de blocage (B)

## Instructions d'utilisation

### 166 Transport de la machine



Blocage de l'articulation de châssis

A Vis de blocage

B Goupille de verrouillage

#### Sur un autre véhicule

- Si la machine est chargée sur un autre véhicule par élingage, l'articulation de châssis doit être bloquée.
  - Utilisez les points de fixation prévus à cet effet pour le levage, voir figure ci-dessous.
  - Bloquez l'articulation de châssis avec la vis de blocage (A) et la goupille de blocage (B).
- Si la machine est chargée sur un autre véhicule par ses propres moyens, l'articulation de châssis ne doit pas être bloquée.
- L'articulation de châssis doit être verrouillée lorsque la machine a atteint sa position finale sur la remorque.
- Arrimer la machine.

#### Attacher la machine

- Caler les roues (B).
- Arrimez la machine aux quatre points de fixation (A) prévus à cet effet pour l'empêcher de basculer ou de rouler.

#### Passerelle

- Ne montez pas sur la passerelle sans vous assurer que sa largeur et sa résistance sont satisfaisantes, et qu'elle ne risque pas de se déplacer.

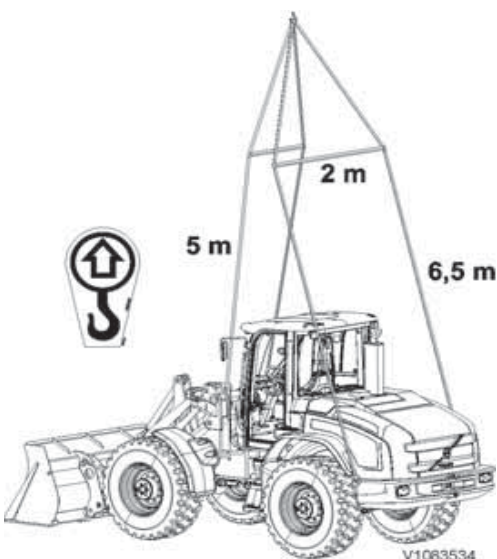
#### Dans un monte-charge et dans un espace restreint

- 1 Accédez en reculant.
- 2 Serrez le frein de stationnement et arrêtez le moteur avant de mettre en marche le monte-charge.

#### Respectez la réglementation en vigueur.

#### Levage de la machine

- 1 Verrouillez l'articulation de châssis.
- 2 Soulevez la machine à l'aide des anneaux de levage prévus (voir figure).



Points de fixation pour le levage



### Fixer le chargement (la machine)

Consultez les conditions suivantes pour sécuriser une machine qui a été chargée.

#### Conditions de fixation d'un chargement

- La machine ne peut être soumise à des accélérations supérieures aux valeurs suivantes : 0,8 G vers l'avant, 0,5 G vers l'arrière, 0,5 G latéralement et 0,2 G vers le haut.<sup>(1)</sup>
- Les accélérations en avant, en arrière et latérale agissent individuellement et ne peuvent pas être combinées à 1 G vers le bas.<sup>(1)</sup>
- L'accélération vers le haut n'est pas combinée à d'autres accélérations.<sup>(1)</sup>
- Un facteur de sécurité de 1,25 a été utilisé pour compenser la distribution mal équilibrée des forces sur les dispositifs d'arrimage. L'installation peut aussi supporter une accélération de 1 G vers l'avant sans facteur de sécurité.<sup>(1)</sup>
- La machine (avec ou sans outil) est fabriquée par Volvo Construction Equipment.
- La machine dispose de roues en caoutchouc neuves ou dont l'usure est normale ou de jantes à patins en bois de pin ou de bouleau. Si les patins sont en bouleau, une entretoise en caoutchouc entre le patin et la surface pour un frottement de 0,5 doit être employée. Si une entretoise en caoutchouc n'est pas employée, le frottement n'est que de 0,2.
- La machine est centrée latéralement ( $\pm 5$  cm (2 in)) et est soutenue sur au moins la moitié de la largeur des pneumatiques.
- Le frein de stationnement est serré et fonctionnel et supporte une inclinaison d'au moins 14°. L'articulation de châssis est verrouillée.
- L'articulation de châssis est verrouillée.
- La machine est chargée et fixée de façon qu'aucun composant (surfaces peintes et pneus) ne risque d'être endommagé.
- La machine est chargée sur le véhicule sur une plaque de bois, de contreplaqué, une tôle d'aluminium cannelée, une tôle d'acier sans peinture ou une tôle d'acier peinte.

1. Les données d'accélération correspondent aux conditions de base requises dans la majorité des normes et législations routières. Cependant, certains pays peuvent disposer de directives nationales qui impliquent l'ajout de dispositifs de blocage et/ou d'arrimage supplémentaires.



## 168 Instructions d'utilisation Transport de la machine

---

- L'écart latéral entre les points d'arrimage sur le véhicule de transport est d'environ 2500 mm (100 in).
- Les sangles d'arrimage sont pré-tendues sous au moins 4000 N durant tout le transport.
- Les points d'arrimage sur la remorque ont au moins le même point de rupture que les sangles d'arrimage.
- Les sangles d'arrimage sont placées de façon symétrique, par paires et fixées dans les points d'ancrage dédiés sur la machine. Une seule sangle doit être attachée à chaque point d'arrimage.
- Les crochets d'arrimage ne doivent pas pouvoir se décrocher si les sangles se détendent.
- Un chargement sécurisé avec la chaîne (MSL/LC/SWL) est au moins 50 % du point de rupture (MBL)
- Il convient d'utiliser des amortisseurs en cas d'emploi de courtes sangles verticales sur les machines équipées de pneus en caoutchouc afin de réduire les secousses et les chocs que pourraient subir les chaînes.
- En cas d'utilisation de cales, celles-ci doivent être bien fixées avec un angle d'environ 37° (3:4:5), une hauteur d'au moins 25 cm (10 in) et elles doivent être placées par paires. Utilisez 1, 2, 3 ou 4 paires conformément au tableau de placement de cales ci-dessus.
- Le contact de jantes à roues en caoutchouc/ patins en bois dans des évidements pour roues est équivalent à l'utilisation de cales.
- Le blocage du godet, du dispositif de levage, de l'arrière de la machine ou la rotation des roues dans le sens de déplacement d'au moins la moitié de la rotation du volant de direction contre le col de cygne ou vers l'avant empêchent les mouvements vers l'avant.
- Des cales assez hautes contre l'intérieur ou l'extérieur des quatre roues permettent d'éviter les mouvements latéraux.

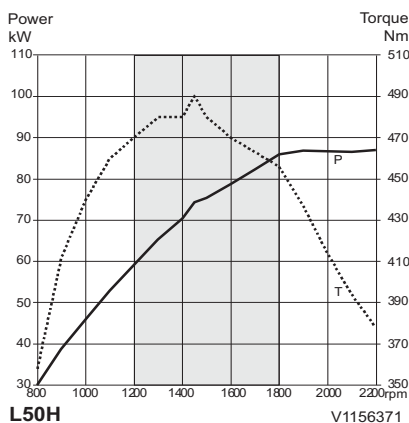
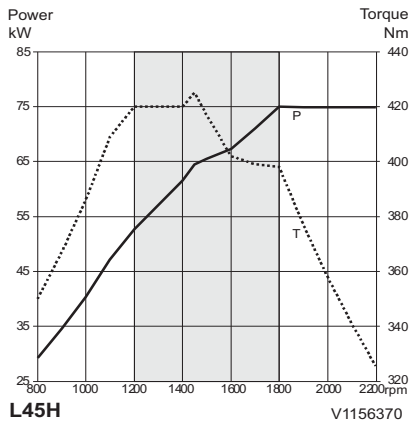


---

## Technique de conduite

Les pages suivantes contiennent des conseils et des recommandations concernant l'utilisation de la machine et des outils les plus courants. C'est avant tout la technique de conduite qui détermine la sécurité et l'efficacité d'un travail.

## Conduite écologique



Régime moteur économique (zone grise)

- P = puissance
- T = couple

Un régime moteur bas doit être maintenu dans toute les opérations de manutention pour une utilisation optimale du système et une consommation minimale de carburant. Les exceptions sont :

- lors du remplissage du godet, lorsque le régime moteur doit être adapté à la résistance du matériau.
- durant la phase d'accélération dans les cycles de travail longs (chargement-transport par ex.). Lorsque la vitesse de transport est atteinte, relâchez l'accélérateur.

**La vitesse et la force de levage sont suffisantes dès un régime moteur bas, ce qui permet une diminution de la consommation de carburant, une réduction du niveau sonore et une amélioration du confort, tout en maintenant une haute productivité.**

Une utilisation économe en carburant signifie également une réduction de l'usure de la machine et moins de contraintes sur l'environnement.

Cherchez toujours à :

- **Maintenir le régime dans la plage économique.**  
Voir tableaux à gauche. Un régime moteur élevé entraîne rarement une augmentation de la productivité, mais bien plus souvent une augmentation de la consommation de carburant. Lors du chargement du godet, le régime doit être adapté à la résistance du matériau et durant la phase d'accélération des cycles de travail longs (chargement-transport par ex.), une accélération importante peut être donnée jusqu'à ce que le régime de transport ait été atteint.
- **Adapter la méthode d'utilisation à l'application.**  
Suivez les recommandations pour les applications décrites dans le chapitre.
- **Sélectionner l'outil adéquat pour l'application**  
L'utilisation d'outils adéquats pour l'application peut amener une amélioration de la productivité et une éléction de la consommation de carburant et de l'usure de la machine. Suivez les recommandations données dans cette section.
- **Maintenir une pression correcte de gonflage des pneumatiques**  
Des recommandations de pression des pneumatiques sont indiquées à la page 313.



## Technique de conduite Conduite écologique 171

---

Maintenir la bonne pression dans les pneumatiques permet de réduire la consommation de carburant et l'usure de la machine.

- **Ne pas laisser la machine au ralenti inutilement**  
Suivez toutefois les recommandations pour l'arrêt de la machine (voir 155) pour assurer la lubrification du turbocompresseur.
- **Planifier la zone de travail.**  
Planifier la zone de travail et son agencement en se basant sur les machines qui doivent y être employées pour rendre le travail plus organisé et efficace. Retirer les grosses pierres et d'autres éléments pouvant constituer des obstacles.
- **Coopérer**  
Coopérez avec les autres conducteurs pour une efficacité maximale des machines.

Contactez votre concessionnaire pour plus d'informations et pour participer à une formation Volvo dans ce domaine.

## Vibrations transmises au corps entier

Les vibrations au corps entier, causées par les engins de construction, dépendent de plusieurs facteurs comme le mode de travail, le terrain et la vitesse de déplacement.

Le conducteur a amplement les moyens d'agir sur le niveau de vibrations puisqu'il peut régler la vitesse de conduite de la machine, le mode de travail, l'itinéraire, etc. Ainsi, il peut donc y avoir plusieurs niveaux de vibrations différents pour le même type de machine. Pour les caractéristiques de la cabine, voir page 314.

### Directives pour la réduction des niveaux de vibrations des engins de terrassement

- Utilisez une machine de type et de taille appropriés avec des pneus, des outils et des équipements optionnels adaptés au type de travail concerné.
- Veillez à maintenir le sol en bon état.
  - Dégagez les grosses pierres et les obstacles.
  - Remplissez/bouchez éventuellement les caniveaux et les trous.
  - Ayez les équipements à disposition et consacrez du temps à l'entretien du terrain.
- Adaptez la vitesse et l'itinéraire afin de réduire le niveau de vibrations.
  - Évitez les obstacles et les sols accidentés.
  - Réduisez la vitesse s'il devient nécessaire de rouler sur un terrain irrégulier.
- Entretenez la machine selon les recommandations du constructeur.
  - Pression des pneus.
  - Systèmes de direction et de freinage.
  - Organes de commande, système hydraulique et système d'articulation.
- Veillez à ce que le siège conducteur soit entretenu et réglé correctement.
  - Réglez le siège et sa suspension en fonction du poids et de la taille de l'opérateur.
  - Inspectez et entretenez la suspension et le mécanisme de réglage du siège conducteur.
  - Utilisez la ceinture de sécurité abdominale et réglez-la correctement.
- Conduisez, freinez, accélérez, passez les rapports et manœuvrez les outils doucement.



## Technique de conduite

# Vibrations transmises au corps entier 173

---

- Réduisez les vibrations lors de longues passes de travail ou lors de longs déplacements.
  - Utilisez la suspension de bras de chargement si la machine en est équipée.
  - Si la machine n'est pas équipée de la suspension de bras de chargement, réduisez la vitesse de manière à éviter le roulis.
  - Transportez la machine en cas de longues distances entre les lieux de travail.

Les maux de dos semblant être provoqués par les vibrations au corps entier peuvent en fait être causés par d'autres facteurs. Les principes suivants peuvent se montrer efficaces pour réduire les maux de dos :

- Réglez le siège et les organes de commande de façon à obtenir une position assise confortable.
- Réglez les rétroviseurs pour réduire les torsions du corps.
- Planifiez des pauses pour éviter de longues périodes d'immobilité.
- Ne sautez pas de la machine.
- Évitez la manipulation et le levage fréquents d'objets lourds.

## Travail en zones dangereuses

- Ne roulez pas trop près des bords de quai, des passerelles, etc.
- Conduisez lentement dans les passages étroits et vérifiez qu'il y a assez de place pour la machine et le chargement.
- En cas de travaux souterrains, un équipement spécial est nécessaire, par exemple un moteur certifié dans les pays de l'UE et l'EEE. Contactez votre concessionnaire.
- Lorsque la visibilité est mauvaise, par exemple à l'intérieur d'un bâtiment ou dans un tunnel, utilisez les phares.
- Lorsque la machine est utilisée dans un environnement pollué ou nocif pour la santé, elle doit être spécialement équipée pour cela. Contactez votre concessionnaire. Vérifiez également la réglementation avant d'entrer dans un tel environnement.

## Champ électromagnétique (CEM)

### Travail sur un site à champs électromagnétiques, CEM

#### AVIS

Lors de travaux dans une zone où la présence de champs électromagnétiques être possible, la commande CDC doit toujours être désactivée.

- L'employeur se doit de connaître les zones où règnent de forts champs électromagnétiques et d'en informer le conducteur.
- Le conducteur doit chercher à savoir si le site de travail peut être soumis à des champs électromagnétiques forts.
- Les champs électromagnétiques, CEM, peuvent affecter la machine si celle-ci est équipée du système servoélectrique et de la direction par levier (CDC). Concernant la direction par levier, voir page 138.

## Canalisations et câbles enterrés

S'assurer que les autorités ou entreprises responsables des câbles et tuyaux ont été contactées et que leurs instructions sont respectées. Vérifier également quelles règles





## Technique de conduite Travail en zones dangereuses 175

s'appliquent au personnel au sol en ce qui concerne la mise à nu des câbles et des tuyaux.

Normalement, seul le personnel des entreprises d'entretien peut mettre à nu des câbles ou installer des câbles aériens.

Faire appel à un signaleur quand on ne peut pas voir le point sur lequel on travaille ou quand la position du tuyau ou du câble est essentielle, voir page 214. La position du tuyau ou du câble peut différer du plan ou les distances peuvent être mal déterminées. Considérer tous les câbles électriques comme étant sous tension.

### Travail en pente

#### AVERTISSEMENT

Risque de blessure ou de mort.

La machine risque de devenir instable en travaillant sur de fortes pentes, ce qui peut entraîner une perte de contrôle, un basculement ou un retournement.

**Utiliser la machine en côte ou en descente. Éviter de tourner et de travailler en dévers. Procéder avec une extrême prudence en travaillant sur une pente raide.**

- En cas de travaux dans une pente, on doit considérer les conditions météorologiques et celles du sol afin de ne pas remettre en cause la sécurité.
- Attention lorsque vous ouvrez la porte car il peut être plus difficile de contrôler la machine dans une pente. Lorsque vous la fermez, veillez à ce qu'elle soit bien fermée.
- Conduisez lentement à l'approche d'une pente ou dans une pente.
- Ne conduisez pas plus vite dans une pente que ce que la machine peut prester en la montant.
- Ne changez pas de sens de marche dans une pente et ne descendez pas une pente en travers.
- Si la machine glisse, abaissez immédiatement le godet dans le sol. La machine peut basculer si elle est déséquilibrée. Ne faites pas tourner le changement lorsque le godet est chargé si la machine n'est pas complètement stable. Si cela est absolument nécessaire, apportez de la terre dans la pente afin de pouvoir placer la machine sur une surface horizontale et stable.

176 Technique de conduite  
Travail en zones dangereuses

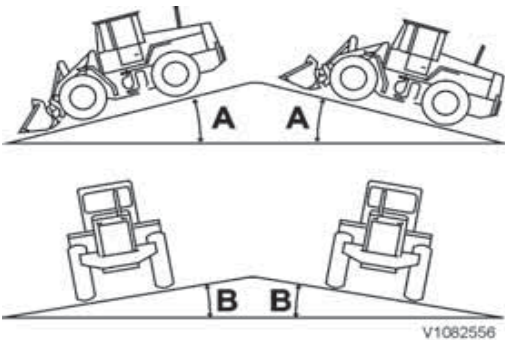
- Si le moteur s'arrête lorsque la machine se trouve dans une pente, abaissez l'outil sur le sol.

**AVIS**

Suivez les recommandations d'inclinaison maximale autorisée du tableau ci-dessous. Le non respect de ces recommandations peut remettre en cause les fonctions de la machine, le graissage par exemple, ce qui peut entraîner des dommages.

**Inclinaison maximale autorisée**

Consultez l'illustration gauche en concernant l'effet de l'angle (A ou B) sur la machine.



Inclinaison maximale autorisée  
A Machine affectée dans la longueur  
B Machine affectée latéralement

Machine affectée dans la longueur (angle A)		Machine affectée latéralement (angle B)	
Effet continu	Effet temporaire	Effet continu	Effet temporaire
A = 15°	A = 25°	B = 10°	B = 20°

**Travail dans l'eau ou sur sol marécageux**

Ne pas dépasser la profondeur d'eau maximale autorisée, à savoir quand l'eau atteint le marchepied inférieur.

**AVIS**

Vérifier la profondeur de l'eau avant de conduire la machine dans l'eau.

**AVIS**

L'eau ne doit pas atteindre le bord inférieur des joints des moyeux, des arbres de transmission et du roulement d'oscillation d'essieu arrière.

**NOTE!**

L'arbre de transmission peut avoir besoin d'un graissage, voir page 110.

Lorsque l'on traverse une pièce d'eau avec la machine, le niveau d'eau ne doit pas monter plus haut que le centre des moyeux de roue. Si l'eau est trouble, procédez avec précaution car il peut y avoir des obstacles ou des creux cachés. N'utilisez pas

## Technique de conduite Travail en zones dangereuses 177

la machine dans une zone si vous n'êtes pas certain de le faire en toute sécurité.

- Après une utilisation dans l'eau, les points de graissage qui ont été sous l'eau doivent être graissés pour expulser toute eau.
- Vérifiez que de l'eau n'est pas rentrée dans la boîte de vitesse ou les essieux.

### Le travail en zone à risque de glissement de terrain

Contrôlez toujours l'état du sol avant de commencer les travaux. Si le sol est meuble, on doit positionner la machine avec une grande prudence. Le dégel, la pluie, le passage, le gerbage, l'abattage à l'explosif sont des facteurs qui accroissent le risque de glissement de terrain. Le risque augmente également lorsque le terrain est en pente.

- N'utilisez pas la machine trop près du bord d'une pente forte ou d'un talus de route. Procédez avec précaution à un emplacement où la machine peut basculer.
- Procédez avec précaution sur les berges d'une rivière ou en des lieux similaires où le sol est meuble. La machine risque, sous son propre poids et ses propres vibrations, de tomber, entraînant un accident.
- N'oubliez pas que les conditions du sol peuvent changer après de fortes pluies. Reprenez donc le travail avec prudence. Ceci est particulièrement important sur les bords d'un fossé, le talus d'une route etc., car le sol peut facilement céder après la pluie.

### Travail par temps froid

#### **AVERTISSEMENT**

Risque de coincement.

Le système hydraulique peut réagir lentement à basse température et entraîner des mouvements inattendus de la machine.

**Procéder avec précaution jusqu'à ce que le système hydraulique ait atteint sa température de fonctionnement.**

Lire les conseils pour le démarrage. Voir page 125.

## 178 Technique de conduite Travail en zones dangereuses

---

Suivez les instructions de montée en température du système hydraulique, voir 129.

Il ne doit plus y avoir de gel ou de neige sur les vitres pour utiliser la machine. Un champ de vision acceptable est toujours une condition nécessaire, voir 111.

- Prêter attention aux pièces glissantes de la machine. Rouler uniquement dans des endroits où le sol est antidérapant.
- Utiliser un grattoir pour enlever la glace sur les fenêtres. Au besoin, utiliser un grattoir avec une longue poignée ou une échelle.

### AVERTISSEMENT

Risque de gelure

Le métal froid peut provoquer des gelures s'il entre en contact avec la peau nue.

**Utiliser un équipement de protection individuel pour manipuler les composants à basse température.**

### DANGER

Risque de choc électrique.

Le contact d'une partie du corps avec une machine conduisant l'électricité peut entraîner des blessures.

**Débranchez le chauffage électrique du moteur avant de commencer les travaux sur la machine.**

## Outils

### AVERTISSEMENT

Risques d'accident mortel.

L'utilisation des outils pour soulever ou transporter des personnes peut entraîner des accidents graves par écrasement ou la mort.

**N'utilisez jamais les outils pour soulever ou transporter des personnes.**

L'utilisation du bon outil pour la tâche est déterminante pour l'efficacité de la machine. La machine est équipée d'un outil à fixation par axes ou d'un porte-outil à commande hydraulique qui permet un changement rapide d'outil.

Suivez les instructions du manuel d'entretien.

Conformément à la directive européenne sur les machines, le label CE doit se trouver sur la plaque produit de la machine et être accompagné par une Déclaration de conformité. Ce label couvre également les outils conçus par Volvo CE et adaptés aux chargeuses sur pneus Volvo car ils font partie intégrante de la machine et sont adaptés à celle-ci.

Les outils de catégorie "interchangeable equipment"<sup>1)</sup> (pouvant être changés par le conducteur) qui sont conçus par Volvo CE portent le label CE, sont adaptés aux chargeuses sur pneus Volvo et sont accompagnés d'une Déclaration de conformité ainsi que d'instructions.

Il revient au propriétaire de la machine de veiller à ce que les outils soient agréés pour l'installation sur la machine. Le propriétaire de la machine est responsable de la sécurité de l'ensemble machine-outil.

Pour des informations plus détaillées concernant le choix de l'outil, consultez le catalogue des outils auprès d'un concessionnaire Volvo CE.

La machine est préparée pour différents outils. Pour pouvoir raccorder hydrauliquement ceux-ci à la machine, le système hydraulique doit être mis hors pression, voir page 186.

**La stabilité de la machine peut varier selon les outils et la densité du matériau.**

Volvo Construction Equipment	
S-631 85 E SKILSTUNA, SWEDEN	
	MODEL No
	SUPPLIER
	SERIAL No
	MADE IN
	WEIGHT kg/lb
	CAPACITY m <sup>2</sup> /ft <sup>2</sup>
	MANUFACTURING YEAR
	MAX WORKING PRESSURE MPa/psi
<b>VOLVO</b>	

(Plaque d'outil valide dans l'UE) Doit être fixée sur, par exemple, le porte-outil, le grappin à grumes, la fourche à grumes, le bras de manutention ou le cadre de fourche de palettisation.

Volvo Construction Equipment	
S-631 85 E SKILSTUNA, SWEDEN	
	MODEL No
	SUPPLIER
	SERIAL No
	MADE IN
	WEIGHT kg/lb
	CAPACITY m <sup>2</sup> /ft <sup>2</sup>
	MANUFACTURING YEAR
	MAX WORKING PRESSURE MPa/psi
<b>VOLVO</b>	

Doit être fixée sur, par exemple, le porte-outil, le grappin à grumes, la fourche à grumes, le bras de manutention ou le cadre de fourche de palettisation.

Volvo Construction Equipment	
SE-631 85 E SKILSTUNA, SWEDEN	
	MODEL No
	SUPPLIER
	SERIAL No
	MADE IN
	MANUFACTURING YEAR
	ADAPTER KIT No
	POINT KIT No
	SEGMENT KIT No
	BOLT ON EDGE KIT No
	CUTTING EDGE PART No
	WEIGHT, wear parts excl. kg/lb
	CAPACITY, wear parts excl. m <sup>3</sup> /yd <sup>3</sup>
	MAX WORKING PRESSURE MPa/psi
<b>VOLVO</b>	

(Plaque de godet valide dans l'UE) Outils à fixation par axes et par crochets. Doit être fixée sur, par exemple, le godet à pièces mobiles à commande hydraulique (déchargement latéral ou par le haut) ou le godet preneur (bras de préhension).

Volvo Construction Equipment	
SE-631 85 E SKILSTUNA, SWEDEN	
	MODEL No
	SUPPLIER
	SERIAL No
	MADE IN
	MANUFACTURING YEAR
	ADAPTER KIT No
	POINT KIT No
	SEGMENT KIT No
	BOLT ON EDGE KIT No
	CUTTING EDGE PART No
	WEIGHT, wear parts excl. kg/lb
	CAPACITY, wear parts excl. m <sup>3</sup> /yd <sup>3</sup>
	MAX WORKING PRESSURE MPa/psi
<b>VOLVO</b>	

Outils à fixation par axes et par crochets.

1) "Interchangeable equipment" (outils pouvant être changés par le conducteur) signifie que l'outil requiert le verrouillage combiné hydraulique d'outil et, avec un outil hydraulique, comme le grappin à grumes, la 3ème et parfois la 4ème fonction hydraulique sont nécessaires.

### Transport d'outils avec un autre véhicule

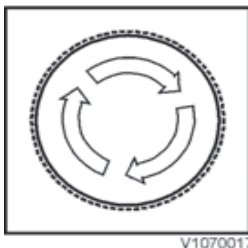
Suivez les instructions d'arrimage de la norme SS-EN 12195-1 ainsi que la réglementation locale en matière de transport.

## Outils rotatifs

### Outils rotatifs à commande hydraulique

#### NOTE!

Lisez les consignes de sécurité avant l'installation et l'utilisation d'outils hydrauliques rotatifs.



Concernant l'emplacement de la règle d'urgence, voir 62.

Si la machine est utilisée avec des outils rotatifs à commande hydraulique, tels qu'une brosse, d'une débroussailleuse ou d'une épandeur de sable, les règles de sécurité générales suivantes doivent être respectées :

- Le montage d'un tel outil pour la première fois ne doit être effectué que par une personne formée.
- Lisez, comprenez et respectez les instructions fournies avec l'outil.
- Arrêtez toujours la pièce en mouvement/en rotation de l'outil (coupez l'alimentation hydraulique) avant de quitter la cabine.
- Lors de l'entretien de l'outil ou si l'outil s'est arrêté de fonctionner (immobile) pendant son fonctionnement, les flexibles hydrauliques doivent être débranchés de manière à éviter tout engagement accidentel de la puissance hydraulique, ce qui pourrait conduire à un accident.

Vérifier que l'outil en question est marqué CE, si l'outil n'est pas d'origine Volvo.

Vérifiez que le concessionnaire a inclus par écrit un tel outil comme outil approuvé dans la Déclaration de conformité de la machine.

## Porte-outil

### Verrouillage d'outil séparé

#### AVIS

Lors des changements d'outils, les trous des goupilles de verrouillage dans le nouvel outil doivent être nettoyés et lubrifiés.

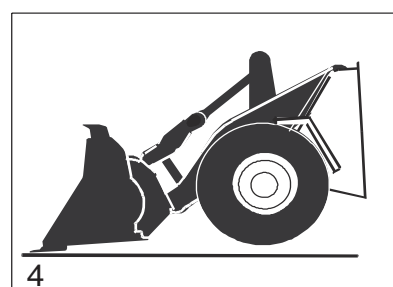
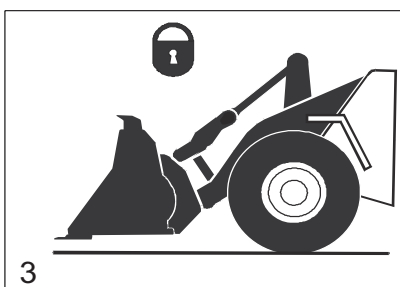
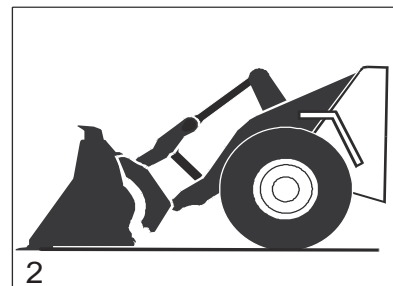
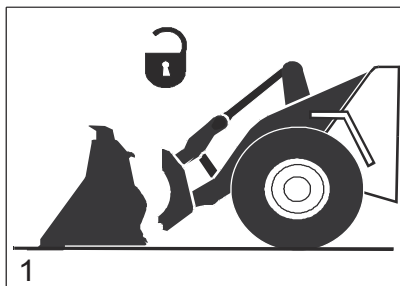
#### AVERTISSEMENT

Risque de pincement.

La chute d'outils peut entraîner de graves blessures ou la mort.

**Assurez-vous que le porte-outil est correctement verrouillé avant de commencer le travail.**

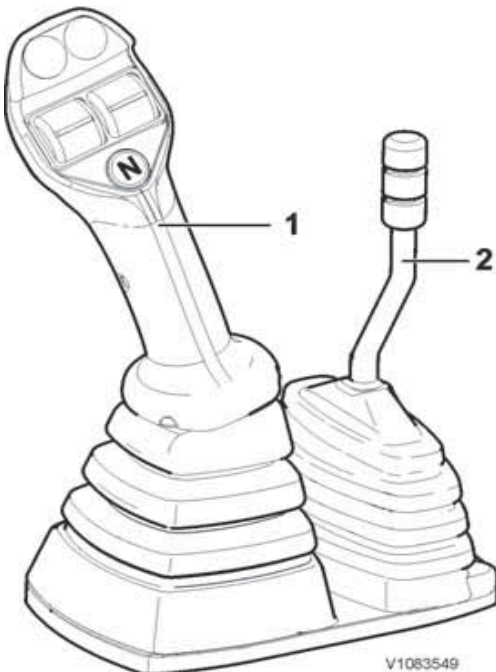
#### Connexion



182 Technique de conduite  
Porte-outil



V1083248  
Verrouillage d'outil



Version 1A

**AVERTISSEMENT**

Risque de pincement.

Un outil qui n'est pas sécurisé peut tomber et provoquer de graves blessures ou la mort.

**Assurez-vous toujours que l'outil est correctement sécurisé en appuyant la partie avant de celui-ci sur le sol jusqu'à ce que la machine se soulève légèrement.**

- 1 Relâchez les axes de verrouillage en appuyant d'abord sur la partie supérieure de l'interrupteur (voir 34) et poussez le levier de commande 2 (version 1A) ou la molette droite (version 1B) ou le levier 3 (version 1C) vers l'avant pour rentrer les axes de verrouillage.

**NOTE!**

Un message d'avertissement « verrouillage d'outil ouvert » est affiché à l'écran.

- 2 Basculez le porte-outil vers l'avant d'environ 15° et alignez les points de fixation supérieurs du porte-outil avec les points de fixation supérieurs de l'outil. Soulevez les bras de levage jusqu'à ce que l'outil repose dans le porte-outil et basculez le porte-outil vers l'arrière jusqu'à ce que l'outil soit horizontal.
- 3 Verrouillez l'outil en tirant le levier de commande 2 (version 1A) ou la molette droite (version 1B) ou le levier 3 (version 1C) vers l'arrière afin de mettre les axes de verrouillage en position de verrouillage (axes de verrouillage ressortant d'environ 10 mm (0,4 in.)). L'interrupteur ne doit pas être enfoncé. Vérifier que les axes de verrouillage ressortent à l'extérieur.
- 4 Vérifiez que l'outil est correctement verrouillé en appuyant son bord avant sur le sol. Si il est verrouillé, les roues avant se soulèvent. Confirmez le verrouillage de l'outil en appuyant sur la touche SELECT du clavier.

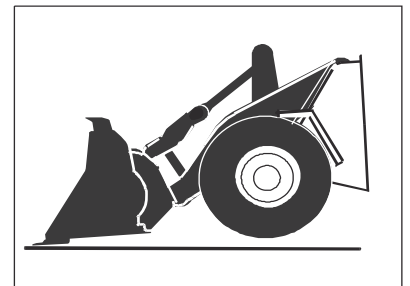


## ATTENTION

Risque de pincement.

L'actionnement de l'interrupteur de verrouillage d'outil peut provoquer la chute de l'outil entraînant des accidents.

**N'actionner l'interrupteur de verrouillage d'outil que lors du changement d'outil.**

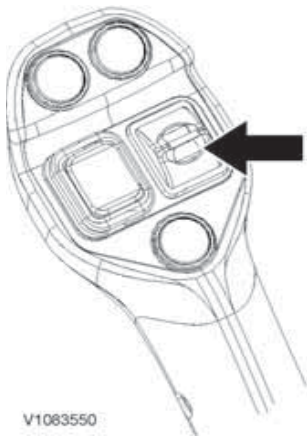


V1095936

## NOTE!

En cas d'incertitude sur le verrouillage de l'outil, vérifiez visuellement que les axes de verrouillage du porte-outil sont en position verrouillée.

## Déconnexion



V1083550

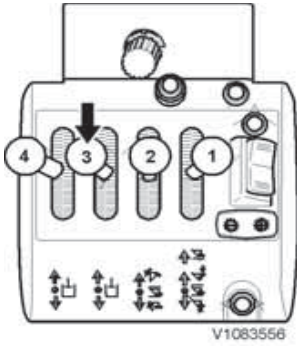
Version 1B

- 1 L'outil doit être de niveau, juste au-dessus du sol.
- 2 Relâchez les axes de verrouillage en appuyant d'abord sur la partie supérieure de l'interrupteur (voir 34) et poussez le levier de commande 2 (version 1A) ou la molette droite (version 1B) ou le levier 3 (version 1C) vers l'avant pour rentrer les axes de verrouillage.

## Technique de conduite

### 184 Porte-outil

---



Version 1C

#### NOTE!

Un message d'avertissement « verrouillage d'outil ouvert » est affiché à l'écran.

- 3 Abaissez les bras de levage de façon à désengager le porte-outil de l'outil.
- 4 Passer en marche arrière pour s'éloigner de l'outil.

## Fonction hydraulique, 3ème et 4ème

(Équipement optionnel)

### **AVERTISSEMENT**

Risque de pincement.

Le mouvement soudain des outils peut entraîner de graves blessures ou la mort des personnes se trouvant à proximité de la machine.

Les commandes des outils optionnels réagissent rapidement. Actionnez ces commandes avec prudence.

### **AVIS**

Lors du branchement ou du débranchement de raccords hydrauliques, s'assurer que les raccords et les surfaces avoisinantes sont propres.

Vérifiez que l'huile hydraulique de l'outil accouplé n'est pas contaminée (corps étranger, eau, etc.) et qu'elle est de la même qualité que celle de la machine.

L'illustration à gauche montre les embrayages des 3e et 4e fonctions hydrauliques sur le côté droit du châssis de levage. Les embrayages sur le côté gauche du châssis de levage sont placés de la même façon.

### **Connexion**

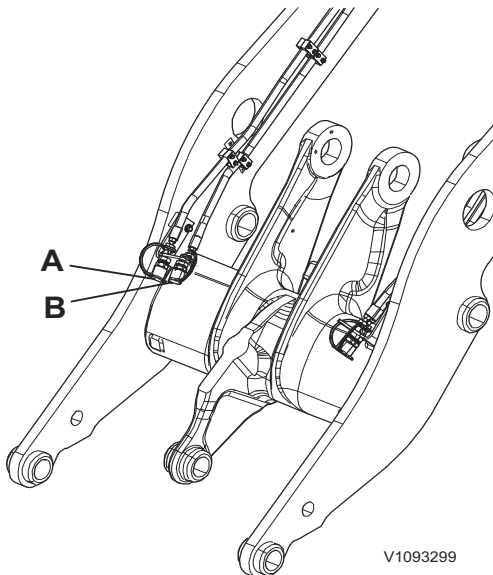
- 1 Voir 181. Suivez les instructions de fixation de l'outil à la machine.
- 2 Placez l'outil à plat sur le sol.
- 3 Dépressurisez les 3e et 4e fonctions hydrauliques, voir page 186.
- 4 Nettoyez soigneusement les raccordements hydrauliques de la machine et des flexibles de l'outil.

### **NOTE!**

Des raccordements hydrauliques sales peuvent entraîner une contamination par pénétration d'impuretés ou d'eau dans le système hydraulique, avec des risques de dysfonctionnements ou de dommages.

### **NOTE!**

Assurez-vous que les flexibles ne sont pas endommagés ou torsadés.



- A Embrayage, 3e fonction hydraulique (extérieure)  
B Embrayage, 4e fonction hydraulique (intérieure)

## 186 Technique de conduite Fonction hydraulique, 3ème et 4ème

---

- 5 Branchez les flexibles hydrauliques de l'outil à la machine.

### **NOTE!**

Testez toujours les fonctions de manipulation de l'outil avant de commencer le travail !

### **Désaccouplement**

- 1 Placez l'outil à plat sur le sol.
- 2 Dépressurisez les 3e et 4e fonctions hydrauliques, voir page 186.
- 3 Nettoyez soigneusement les raccords hydrauliques, sur la machine et sur l'outil.
- 4 Débranchez les flexibles hydrauliques de l'outil de la machine.
- 5 Veillez à ce que l'outil ne puisse retourner après la déconnexion.
- 6 Voir page 181. Suivez les étapes 2 à 4 pour déconnecter l'outil de la machine.

### **Détendeur de pression**

La pression résiduelle dans les flexibles peut rendre très difficile la déconnexion ou la connexion des raccords rapides.

Pour faciliter cette opération, on relâche la pression dans le système hydraulique, quand, par exemple, on veut débrancher un flexible hydraulique :

- 1 Arrêter le moteur.
- 2 Commutateur d'allumage en position 1
- 3 Actionnez à plusieurs reprises la commande de la fonction en question et maintenez-la en butée pendant trois secondes.

### **NOTE!**

Pour relâcher la pression de la 4e fonction hydraulique, actionnez les leviers concernés selon la version des leviers de commande. Voir page 185.

La pression dans les flexibles des grappins à grumes peut être évacuée en procédant comme suit :

- 1 Fermer complètement le bras de serrage.
- 2 Effectuer un mouvement rapide avec le levier dans la direction opposée.

Les flexibles deviennent "mous" quand la pression est relâchée.



Technique de conduite  
Fonction hydraulique, 3ème et 4ème 187

---

**AVIS**

L'outil doit toujours reposer sur le sol lorsque la pression est relâchée.

On peut relâcher un excès de pression dans un outil hydraulique en desserrant le contre-écrou entre le flexible et le tuyau hydraulique et en le resserrant ensuite. Il convient de surveiller l'outil pendant ce temps.

Collecter l'huile en excès.



## Chargement

Concernant les fonctions de chargement, voir page 70.

- Pour le chargement, le verrouillage du système hydraulique de l'outil doit être désactivé.
- Pour pénétrer un matériau compact, il est recommandé d'alterner rapidement le basculement avant et le basculement arrière. Ceci facilite l'entrée du godet dans le matériau.
- Pendant le transport du matériau déblayé, le godet ne doit pas être à plus de 0,5 m (20 in) du sol.
- On ne doit jamais parcourir de longues distances avec un godet chargé et soulevé à hauteur élevée.
- Lorsque le levier (1) est en « position de flottement », le godet repose sur le sol « sans force » et peut être utilisé par exemple pour niveler les pistes en marche arrière.
  - Voir 87 pour plus d'informations concernant le basculement automatique de godet.
  - Voir 88 pour plus d'informations concernant le levage automatique de flèche.
  - Voir 62 pour plus d'informations concernant le système de suspension de flèche.

## Godets

Lorsque la machine est utilisée en travail au godet, la charge utile maxi correspond à 50% de la charge de basculement avec châssis entièrement braqué. Selon l'application et/ou la taille de la machine, le constructeur recommande souvent un taux d'utilisation inférieur à 50%.

**Pour plus d'informations concernant le poids, le volume, la charge etc., contactez votre concessionnaire pour obtenir le catalogue d'outils.**

Dents de godet, remplacement, voir page 284.

### AVERTISSEMENT

Risques d'accident mortel.

L'utilisation des outils pour soulever ou transporter des personnes peut entraîner des accidents graves par écrasement ou la mort.

**N'utilisez jamais les outils pour soulever ou transporter des personnes.**

#### NOTE!

L'excavation en avant n'est pas autorisée à grande vitesse lorsque le godet est incliné à plus de 15°, évitez de basculer le godet en avant au maximum.

### Choix du godet

- Le choix du godet dépend de la nature du matériau (dur/meuble), du poids de volume (lourd/léger) et de la charge de la machine.
- Si vous utilisez un godet trop grand par rapport au poids du matériau et de la charge de basculement, la machine semble faible, instable et la productivité n'augmente pas.

### Utilisation d'un godet

Points fondamentaux pour la sécurité et l'efficacité du travail :

- Godet approprié.
- Nivelier le terrain sur le chantier autant que possible et s'assurer qu'il est stable.
- Évitez le patinage en ajustant le régime moteur et en conservant une charge importante sur les roues avant. Pour cela, levez légèrement le godet et enfoncez-le ensuite légèrement dans le matériau.
- Avancez la machine vers le matériau en suivant une trajectoire rectiligne afin d'obtenir une force

de pénétration optimale. Cette technique diminue aussi l'usure des pneus.

### Chargement de gravier et de matériau en tas

- 1 Régler le godet de sorte qu'il soit horizontal et l'abaisser au sol juste devant le tas de graviers.
- 2 Pénétrez dans les matériaux. Lorsque la machine est presque arrêtée, du fait que la force de traction maxi disponible est atteinte, relevez le godet tout en le basculant en arrière par de courts mouvements du levier de commande.

**Si possible, éviter d'incliner le godet vers l'avant lors de son remplissage. Les mouvements de levier exagérés peuvent provoquer un patinage de roue. Ne jamais attaquer le matériau à haute vitesse.**

Godet recommandé : Godet droit avec ou sans dents



### AVERTISSEMENT

Risque de pincement.

La chute de la charge pourrait causer de graves blessures.

**Veiller systématiquement à assurer et soutenir les différents composants avec des équipements calculés à cet effet.**

### Excavation

- Pour une excavation ou un décapage, commencez par incliner le godet de 2 à 3°.
- Procédez au 1er rapport et à faible régime moteur ; accélérez progressivement le régime moteur à mesure que vous levez légèrement le godet.
- Utilisez le blocage de différentiel si l'adhérence est mauvaise et si les roues patinent.

### NOTE!

Ne jamais enclencher le blocage de différentiel lorsqu'une des roues patine. Relâcher l'accélérateur jusqu'à ce qu'elle s'arrête.

Godet recommandé : Droit avec ou sans dents (ou godet de nivellement)

Rapport recommandé : Sélecteur de rapport en position 1

BSS : Non activé



### Transport de chargement (chargement – transport)

- Le godet doit être entièrement incliné en arrière et maintenu en position de transport à 30-40 cm (12-16 in) au-dessus du sol.
- Maintenir la route de transport régulière et exempte de pierres et autres objets. Une partie de la charge tombe toujours d'un godet trop plein.
- Nivelez au retour au besoin.

**Vitesse maximum recommandée :** Environ 15 km/h (9,3 mph)

#### NOTE!

Se rappeler que la stabilité varie sur une machine braquée et lourdement chargée.

### Vidage de la charge

#### AVERTISSEMENT

Risques d'accident grave.

Certains éléments de la machine, l'équipement utilisé ou la charge manutentionnée peuvent gêner la visibilité du conducteur, ce qui peut alors être à l'origine d'accidents sérieux.

**Faire appel à un aide extérieur en l'absence de visibilité.**

- Dans une pente, faites en sorte de déverser le chargement avec la machine orientée vers le haut de la pente car ceci a un impact positif sur la stabilité.
- Tenez le godet aussi près que possible du camion ou du tas de remblai pour obtenir un déversement sans problème et un meilleur contrôle de positionnement de la charge.
- Lors du chargement de pierres, essayer de remplir le premier godet d'un matériau aussi fin que possible afin d'amortir l'impact de pierres plus grandes.

### Positionnement du véhicule de transport

- Le positionnement du véhicule tracteur (véhicule transporteur) est d'une grande importance pour rendre le travail de chargement efficace.
- Le conducteur doit indiquer l'endroit où le transporteur doit se tenir en « pointant » avec le godet. En cela, le conducteur est responsable de la sécurité de cet emplacement.



V1070688

### Mise à niveau

- Pour le nivellement, le godet doit être parallèle au sol. Pour combler les trous, roulez en conservant du matériau dans et devant le godet.
- Pour les travaux de précision, reculez avec le godet légèrement incliné en avant et en faisant légèrement pression au sol.

**Godet recommandé :** Droit sans dents (ou godet de nivellement)

**BSS :** Non activé

### Godet polyvalent (équipement optionnel)

#### NOTE!

Concernant la connexion et la déconnexion des flexibles hydrauliques de la 3e fonction hydraulique, voir page 185. Contrôlez toujours les fonctions de commande de l'outil avant de commencer le travail.

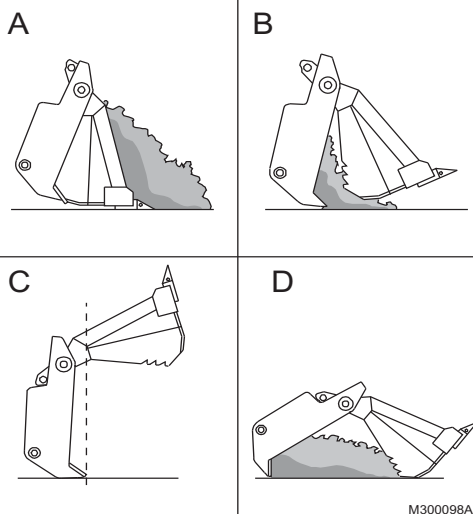
Le godet multifonctions (4-en-1) est le plus adéquat pour les différents types d'opérations de terrassement et pour le nivellement, le grattage et la préhension.

- La mâchoire avant est actionnée via le levier de commande 2 (version 1A), la molette droite (version 1B) ou le levier 3 (version 1C). Voir 70 et pages suivantes.

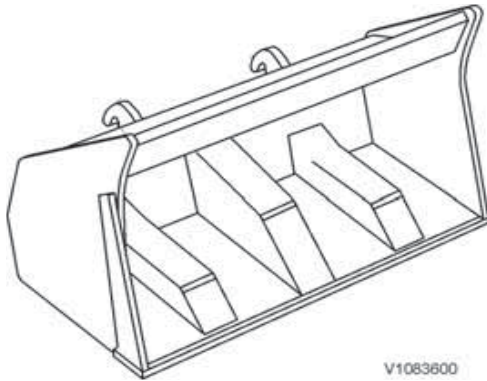
#### NOTE!

En cas de nivelage en marche arrière, la mâchoire avant du godet ne doit être que partiellement ouverte de sorte qu'un obstacle, comme une roche ou un tronc d'arbre, n'endommage ou ne déforme pas la mâchoire avant. La vitesse de déplacement doit être adaptée à l'état de la route.

- Les matériaux coincés entre le vérin de verrouillage et la mâchoire arrière doivent immédiatement être éliminés sous peine de dommages à la tige de piston du vérin.
- Recherchez régulièrement les fuites et les dommages extérieurs visibles sur les conduits hydrauliques, remplacez si nécessaire
- Graissez les roulements du godet preneur et des vérins de verrouillage toutes les **50 heures de service**. Les informations concernant la qualité de la graisse peuvent être trouvées à la page 296.
- Toujours libérer la pression dans le système hydraulique avant de commencer une opération de maintenance ou de réparation.



A Chargement  
B Raclage  
C Nivellement  
D Préhension



- Les interventions sur les systèmes hydrauliques doivent être effectuées par un personnel autorisé.

### Godet à grande hauteur de déversement (équipement en option)

#### NOTE!

Concernant la connexion et la déconnexion des flexibles hydrauliques de la 3e fonction hydraulique, voir page 185. Contrôlez toujours les fonctions de commande de l'outil avant de commencer le travail.

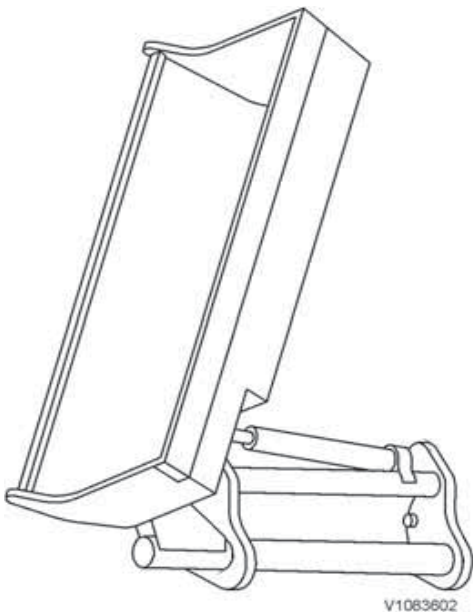
Le godet à déversement haut est la combinaison d'un porteur et d'un godet. Lors du basculement, le porteur fait office d'extension du cadre de levage, ce qui permet d'obtenir une hauteur élevée de déversement. Lors du chargement et du transport, le godet est basculé vers l'arrière entre le porteur et il est donc presque dans la même position qu'un godet normal. Il n'y a donc quasiment pas des désavantages quant à la force de cavage, la force de levage et à la charge limite de basculement.

- Le vérin de godet est actionné par la fonction de basculement à l'aide du levier de commande 2 (version 1A), de la molette droite (version 1B) ou du levier 3 (version 1C). Voir 70 et pages suivantes.
- Pour le chargement, le transport et le levage, basculez complètement le levier vers l'arrière.
- Ne videz le godet que lorsque la hauteur de levage désiré est atteinte.

#### NOTE!

Évitez de basculer le godet à déversement haut avec la fonction de déversement standard. Si nécessaire, basculez-le à vitesse de basculement basse de sorte que le godet reste complètement basculé vers l'arrière sur le porteur.

- Évitez de basculer le godet à déversement haut vers l'avant ou vers l'arrière à pleine puissance jusqu'à la butée pour éviter les dommages au godet et aux vérins.
- Nettoyez régulièrement les bras.
- Recherchez régulièrement les fuites et les dommages extérieurs visibles sur les conduits hydrauliques, remplacez si nécessaire
- Vérifiez, à intervalles réguliers, les amortisseurs en caoutchouc sur les butées arrière de déversement ; remplacez si nécessaire.



- Graissez le support de godet et les roulements de vérin toutes les **50 heures de service**. Concernant la qualité de la graisse, voir page 296.
- Toujours libérer la pression dans le système hydraulique avant de commencer une opération de maintenance ou de réparation.
- Les travaux relatifs aux systèmes hydrauliques ne doivent être effectués que par du personnel agréé.

### Godet à déversement latéral (équipement en option)

#### NOTE!

Concernant la connexion et la déconnexion des flexibles hydrauliques de la 3e fonction hydraulique, voir page 185. Contrôlez toujours les fonctions de commande de l'outil avant de commencer le travail.

Le godet à déversement latéral est adapté à tous les mouvements de terre possibles comme le remplissage de tranchées sans manœuvres de braquage importantes.

- Le vérin de godet est actionné par la fonction de basculement à l'aide du levier de commande 2 (version 1A), de la molette droite (version 1B) ou du levier 3 (version 1C). Voir 70 et pages suivantes.
- Pour le chargement, le transport ou le levage de charges hautes, le godet doit être basculé jusqu'à ce qu'il soit arrêté par le support.
- Lorsque la position de butée est presque atteinte, le godet doit être vidé ou inversé avec précaution (pas de pleine puissance) pour éviter que le godet et le vérin ne soient endommagés.

#### NOTE!

Les matériaux humides ou très denses peuvent affecter la stabilité de la machine lorsque le godet est vidé. Il convient donc de ne pas effectuer de mouvements de braquage inutiles alors que les bras de levage sont en position haute et que les vérins sont en pleine extension.

## AVERTISSEMENT

Risque de pincement.

Le godet n'est fixé que par l'axe de godet avant. Il peut tomber et provoquer de graves blessures par écrasement.

**Tenez-vous à distance de sécurité.**

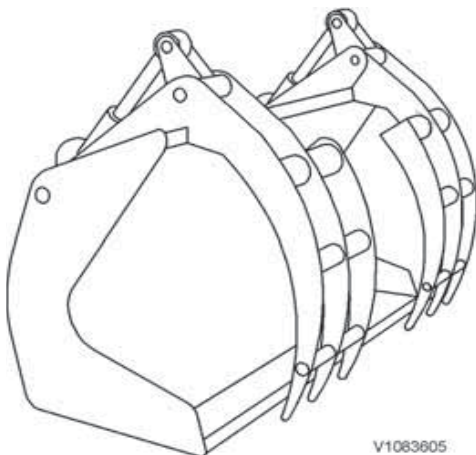
- Recherchez régulièrement les fuites et les dommages extérieurs visibles sur les conduits hydrauliques, remplacez si nécessaire
- Graissez le support de godet et les roulements de vérin toutes les **50 heures** de service. Concernant la qualité de la graisse, voir 296.
- Toujours libérer la pression dans le système hydraulique avant de commencer une opération de maintenance ou de réparation.
- Les interventions sur les systèmes hydrauliques doivent être effectuées par un personnel autorisé.

### Godet à ferraille (équipement optionnel)

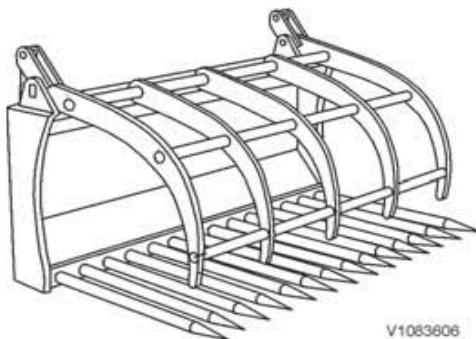
#### NOTE!

Concernant la connexion et la déconnexion des flexibles hydrauliques de la 3e fonction hydraulique, voir page 185. Contrôlez toujours les fonctions de commande de l'outil avant de commencer le travail.

Le godet à ferraille convient parfaitement pour le chargement de déchets de métaux légers, comme les déchets d'aluminium, de fer blanc et d'autres matériaux encombrants similaires.



V1083605



V1083606

### Fourche universelle avec grappin hydraulique (équipement optionnel)

#### NOTE!

Concernant la connexion et la déconnexion des flexibles hydrauliques de la 3e fonction hydraulique, voir page 185. Contrôlez toujours les fonctions de commande de l'outil avant de commencer le travail.

La fourche universelle est parfaitement adaptée au chargement et au transport des déchets biologiques, des branches d'arbre, du foin, du fumier et autres matériaux encombrants similaires.

- Les mâchoires sont actionnées via le levier de commande 2 (version 1A), la molette droite (version 1B) ou le levier 3 (version 1C). Voir 70 et pages suivantes.

- Pour pénétrer dans les matériaux, maintenir le grappin complètement ouvert, sinon la pression très élevée engendrée pourrait causer des fuites sur les flexibles et les joints.
- N'actionnez pas le grappin à pleine puissance jusqu'à la butée. La vitesse élevée d'ouverture/fermeture peut endommager les vérins.
- Les matériaux coincés entre le vérin et le godet doivent immédiatement être éliminés sous peine de dommages à la tige de piston du vérin.
- Recherchez régulièrement les fuites et les dommages extérieurs visibles sur les conduits hydrauliques, remplacez si nécessaire
- Graissez les roulements du grappin et des vérins toutes les **50 heures de service**. Les informations concernant la qualité de la graisse peuvent être trouvées à la page 296.
- Toujours libérer la pression dans le système hydraulique avant de commencer une opération de maintenance ou de réparation.
- Les interventions sur les systèmes hydrauliques doivent être effectuées par un personnel autorisé.

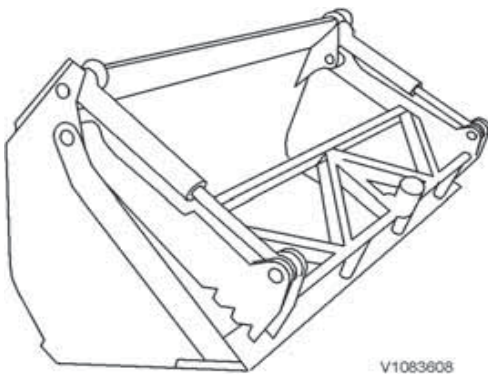
### Godet preneur (équipement optionnel)

#### NOTE!

Concernant la connexion et la déconnexion des flexibles hydrauliques de la 3e fonction hydraulique, voir page 185. Contrôlez toujours les fonctions de commande de l'outil avant de commencer le travail.

Le godet preneur est recommandé pour le chargement de matériaux encombrants, des déchets végétaux, des branches d'arbre par exemple, ainsi que pour la manœuvre de la déchiqueteuse.

- Les mâchoires sont actionnées via le levier de commande 2 (version 1A), la molette droite (version 1B) ou le levier 3 (version 1C). Voir 70 et pages suivantes.
- Pour pénétrer dans les matériaux, maintenez le godet preneur complètement ouvert, sinon la pression très élevée engendrée pourrait causer des fuites sur les flexibles et les joints.
- N'actionnez pas le godet preneur à pleine puissance jusqu'à la butée. La vitesse élevée





d'ouverture/fermeture peut endommager les vérins.

**NOTE!**

Pour manœuvrer la déchiqueteuse avec le bouton à bille, basculez complètement le godet preneur vers l'arrière et fermez-le.

- Les matériaux coincés entre le vérin et le godet doivent immédiatement être éliminés sous peine de dommages à la tige de piston du vérin.
- Recherchez régulièrement les fuites et les dommages extérieurs visibles sur les conduits hydrauliques, remplacez si nécessaire
- Graissez les roulements du godet preneur et des vérins toutes les **50 heures de service**. Voir 296 concernant la qualité de la graisse.
- Toujours libérer la pression dans le système hydraulique avant de commencer une opération de maintenance ou de réparation.
- Les travaux relatifs aux systèmes hydrauliques ne doivent être effectués que par du personnel agréé.

## Elévateurs à fourche

### AVIS

Seule une fourche de palettisation homologuée pour les machines Volvo peut être utilisée.

La fourche de palettisation ne doit être employée que pour l'application prévue.

C'est pourquoi elle ne doit pas être employée comme levier pour extraire une souche d'arbre, un rocher ou similaire.

Elle ne doit ni être surchargée ni chargée de travers.

Elle ne doit pas être utilisée comme équipement de levage avec des chaînes ou des élingues pour soulever des objets.

Le cadre arrière des dents de fourche ainsi que les dents doivent être dimensionnés de façon à résister aux charges autorisées par la capacité de levage de la machine.

La fourche à palettes et le porte-fourche doivent être protégés de la saleté et de la rouille et doivent être bien graissés pour fonctionner le mieux possible.

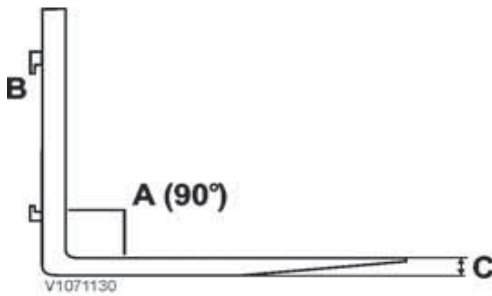
### AVIS

La machine ne doit pas être utilisée sur la voie publique avec une fourche de chargement.

### AVIS

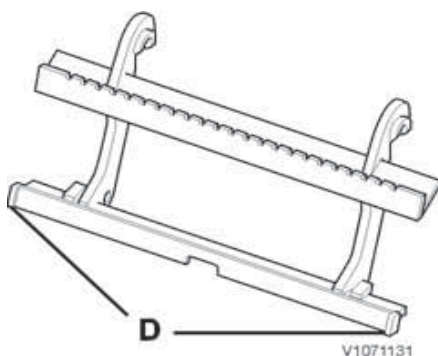
Vérifier que les butées empêchant les bras de fourche de glisser du cadre de fourche sont placées correctement. Cela est particulièrement important quand les bras de fourche sont déplacés sur le côté à la main. Vérifier que les bras de fourche sont verrouillés contre le porte-fourche, de façon à les empêcher de bouger latéralement.

- Vérifiez régulièrement la fourche de palettisation concernant l'usure. Il est particulièrement important de contrôler le talon du bras de fourche.
- Vérifier que les butées (D) des bras de fourche sont placées correctement.
- Vérifier que les bras de fourche sont verrouillés contre le cadre de fourche.
- Le bras de fourche ne doit plus être utilisé si :



Vérification des bras de la fourche

A	Angle
B	Talons de fixation
C	Epaisseur



Cadre de fourche

D	Stop
---	------



## Technique de conduite Elévateurs à fourche 199

- le bras de fourche est usé à hauteur de 90 % de son épaisseur d'origine.
- l'angle entre la pointe du bras de fourche et la partie verticale est devenu supérieur à 93°.
- les anneaux de fixation sont usés ou fissurés.
- Les fissures ou l'usure ne doivent pas être réparées par soudage.

### Réglage latéral de la position des bras de fourche

- 1 Placez les bras de fourche juste au-dessus du sol et basculez de 15° maxi vers l'avant.
- 2 Ouvrez le verrouillage des bras de fourche et déplacez les bras latéralement à la position désirée.
- 3 Fermez le verrouillage des bras de fourche de sorte que les bras ne puissent plus bouger latéralement.

### Travail avec fourche de palettisation

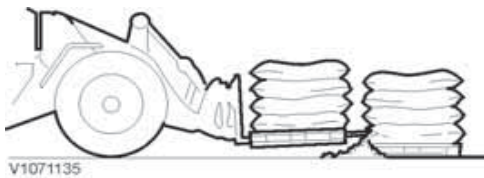
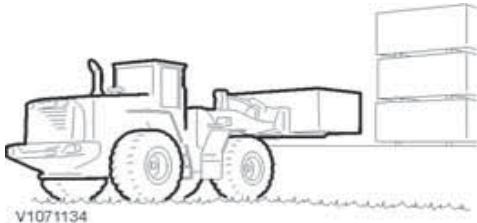
Les points les plus importants pour le travail avec des fourches à palettes sont les suivants :

- L'opérateur devra avoir reçu une formation convenable.
- Il incombe à l'opérateur de ne pas dépasser les valeurs maximales pour la charge.
- La fourche effectue un mouvement semi-circulaire pendant le levage. Par conséquent, il convient de débiter le levage à une certaine distance de l'emplacement où la charge doit être déposée.
- La fourche ne doit pas être soulevée hormis pour l'empilement ou le déchargement.
- Conserver les dents de fourche abaissées et à angle droit lors d'une utilisation sans charge.
- Pour empiler du matériel, les dents de fourche doivent être maintenues horizontales.
- Sélectionner un trajet approprié sur un sol le plus lisse possible ou, si nécessaire, égaliser le sol.
- Adapter la vitesse à l'état du sol.
- Pour une meilleure stabilité lors d'opérations avec des fourches à palettes, il est important de suivre les recommandations quant à la pression de gonflage des pneus.
- Si la charge est large, il peut être intéressant de déplacer les dents de fourche vers l'extérieur sur le cadre de fourche afin d'améliorer la stabilité de la charge. Garder à l'esprit la notion de centre de



V1071133

## 200 Technique de conduite Elévateurs à fourche



gravité, afin d'être certain que la charge soit centrée latéralement.

- Pour descendre une forte pente avec une lourde charge, il peut être avantageux d'utiliser la machine en marche arrière.

### NOTE!

Pour les tâches intensives nécessitant une force d'arrachement élevée, par exemple arrachement de souches et de blocs de marbre, utiliser des outils homologués par Volvo.

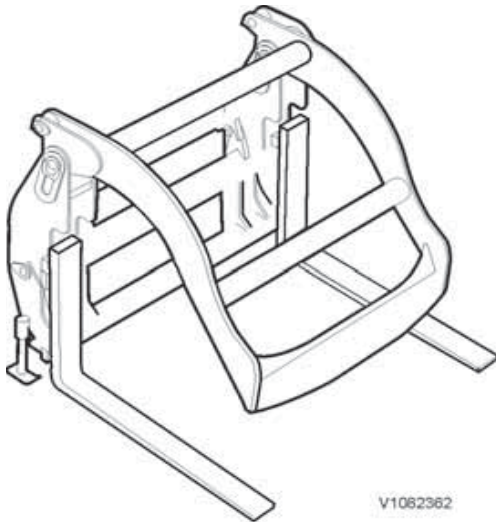
### Soulèvement de charges

- Sélectionner la longueur de dent de fourche appropriée afin qu'elle ne dépasse pas la charge. Le devant de la palette ou le matériau peut être endommagé car les fourches ont une force de pénétration importante.
- Saisir toujours la charge aussi près que possible du montant vertical de la fourche.
- Soulever la charge avec le moins d'inclinaison possible de la fourche.
- Il peut y avoir des écarts par rapport au mouvement complètement parallèle (voir les spécifications) et cela peut affecter l'utilisation de la fourche.

### Fonctionnement avec charges

- Maintenir la charge à environ 30 à 40 cm du sol pour une stabilité et une visibilité optimales.
- Basculer vers l'arrière pour un maintien plus sécurisé de la charge.
- Se déplacer en marche arrière jusqu'au site de déchargement si la charge réduit la visibilité.
- Adapter la vitesse aux conditions de fonctionnement existantes.
- Utiliser des supports de charge spéciaux en cas de manipulation de charges hautes.

## Technique de conduite Elévateurs à fourche 201



### Fourche combinée (équipement optionnel)

#### NOTE!

Toujours contrôler les fonctions de commande de l'outil avant de commencer le travail.

La fourche combinée est une bonne solution pour manipuler des matériaux qui ont besoin d'être maintenus. Un cadre de fourche combinée spécial est utilisé en cas de montage de fourches standard.

La fourche combinée est bien adaptée dans les cas suivants :

- Marchandises sur palettes et rondins de bois.
- Dans l'industrie de la pâte à papier et sur les sites de construction, lorsqu'à la fois des marchandises palettisées et des matériaux compressés (papier recyclé, emballages, etc.) sont manipulés.



### Homologation et dispositions légales

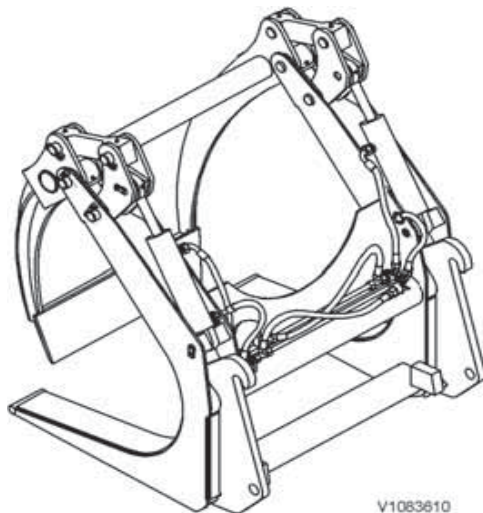
La charge maximum admissible conformément à la norme CEN EN 474-3 est exprimée en pourcentage de la charge de basculement.

Les pourcentages à ne pas dépasser sont les suivants :

<b>Sol inégal :</b>	<b>60 % de la charge</b>
<b>Revêtement solide et régulier :</b>	<b>80 % de la charge</b>

Il doit être possible de commander et de manipuler la charge de façon hydraulique dans toutes les positions possibles en même temps que toutes les autres fonctions hydrauliques sont soumises à une charge. La charge max. admissible est déterminée par la stabilité de la machine ou sa force hydraulique si celle-ci est plus faible.

Dans les pays à l'extérieur de l'UE/EEE, d'autres réglementations peuvent s'appliquer. Par conséquent, toujours vérifier quelles règles locales s'appliquent.



## Pincen en bois

(équipement optionnel)

### AVERTISSEMENT

Risque d'écrasement et de coupure.  
Un mouvement imprévu de la machine ou de l'une de ses parties peut causer de graves dommages corporels.

**Avant de reprendre le travail, vérifiez qu'il ne reste plus aucun obstacle.**

#### NOTE!

Concernant la connexion et la déconnexion des flexibles hydrauliques de la 3e fonction hydraulique, voir page 185. Contrôlez toujours les fonctions de commande de l'outil avant de commencer le travail.

**Le grappin à grumes est un grappin universel. Il est plus particulièrement adapté au chargement et au triage de grumes.**

- Le grappin hydraulique est actionné par le levier de commande 2 (version 1A, voir 70), la molette droite (version 1B, voir 70) ou le levier 3 (version 1C, voir 70).

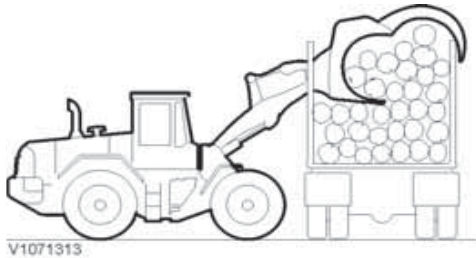
#### NOTE!

Si la machine a été équipée du système de suspension de flèche (BSS), le système ne doit pas être activé lorsqu'une grande précision est requise pour le chargement et le déchargement.

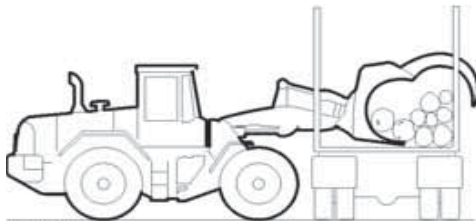
#### NOTE!

La largeur importante des troncs d'arbre fait que le conducteur doit veiller à ne pas toucher les personnes ou objets à proximité de la machine.

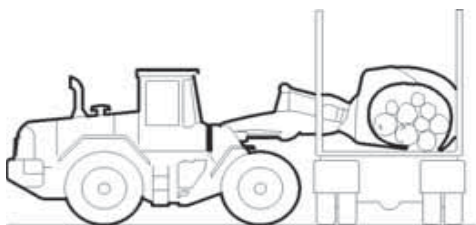
- Recherchez régulièrement les fuites et les dommages extérieurs visibles sur les conduits hydrauliques, remplacez si nécessaire
- Graissez les roulements du grappin et des vérins toutes les **50 heures de service**. Les informations concernant la qualité de la graisse peuvent être trouvées à la page 296.
- Relâchez toujours la pression dans le système hydraulique avant de commencer une opération de maintenance ou de réparation.
- Les travaux relatifs aux systèmes hydrauliques ne doivent être effectués que par du personnel agréé.



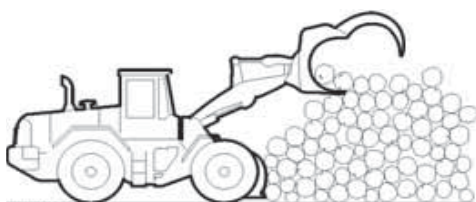
V1071313



V1071314



V1071315



V1071316

## Travail avec grappins à grumes

### Déchargement du véhicule

Procédez au remplissage du grappin avec précaution pour ne pas endommager les montants et leurs fixations sur le véhicule.

- 1 Approchez du véhicule qui doit être déchargé avec un grappin soulevé et complètement ouvert.
- 2 Basculez le grappin vers l'avant et posez-le sur la charge.

Fermez le bras de serrage et commencez à basculer légèrement vers le haut. Répétez alternativement la fermeture et le basculement vers le haut du grappin jusqu'à ce qu'il soit plein.

#### NOTE!

Procédez avec précaution au déchargement du véhicule, en particulier lorsqu'il ne reste que quelques grumes. Le grappin peut provoquer des dommages s'il agrippe le bord extérieur de la plateforme.

### Chargement d'un véhicule avec un grappin à grumes

- 1 Assurez-vous que chaque grume est bien en place dans le grappin pour éviter un « nid de pie ».
- 2 Approchez du véhicule à charger tout en soulevant l'outil de sorte que les grumes passent les montants.
- 3 Abaissez le grappin jusqu'à ce qu'il soit de niveau sur le berceau ou la plateforme et déposez l'ensemble contre les montants du côté extérieur.
- 4 Ouvrez complètement le bras de serrage et reculez avec précaution.

### Empilage

Pour les machines à système de suspension de flèche, il est recommandé de sélectionner une fonction assujettie à la vitesse. La précision augmente et le risque de « nid de pie » diminue.

- 1 Tenez le grappin aussi près de la pile que possible pour empêcher la chute de grumes.
- 2 Basculez légèrement le grappin vers l'avant.

- 3 Ouvrez avec précaution et entièrement le bras de serrage de sorte que les grumes commencent à quitter le grappin en roulant.
  - 4 Ouvrez ensuite complètement le bras de serrage et reculez avec précaution tout en abaissant le grappin et en retenant les grumes qui tombent.
- Le contre-appui du grappin peut faire office de talon de butée et vous ne devez donc pas basculer le grappin vers l'avant. La hauteur de levage de la machine est mieux employée et il est possible de faire des piles plus hautes. Le talon de butée peut également être utilisé comme contre-appui dans la manipulation de grumes simples.

**Règles de base :** assurez-vous que les grumes quittent le grappin sans tomber.

**Rapport recommandé :** **Sélecteur de rapport en position 4**

Réglages APS<sup>(a)</sup> **Léger (*Light*) ou automatique**

**Suspension des bras de chargement :** **Position assujettie à la vitesse**

a)Concernant la sélection des Réglages APS, voir 47 (dans le tableau « Boîte de vitesses »).

### Prélèvement d'une pile

#### Pile basse :

- 1 Tenez les dents du grappin à plat sur le sol avec le grappin complètement ouvert.
- 2 Faites pénétrer le grappin dans la pile et fermez autant que possible le bras de serrage.
- 3 Reculez avec précaution tout en fermant le grappin davantage.

#### Pile haute :

- 1 Commencez aussi haut que possible et basculez les dents de grappin légèrement vers l'avant avec le grappin complètement ouvert.
- 2 Lorsque le grappin est bien enfoncé dans la pile, fermez-le.
- 3 Suivez avec le grappin pour éviter que les grumes ne tombent sous les dents de grappin.

**Si des grumes tombent entre les dents de grappin, abaissez avec précaution la charge sur le sol, reculez et tentez de les ramasser à nouveau. Veillez à ne pas endommager les grumes.**



Un talon de butée permet d'empiler les grumes plus haut et d'éliminer les grumes sur le sol devant les roues de la machine.

### Grumes longues

- Veillez en particulier à ce que le centre de gravité des grumes soit correctement positionné pour une stabilité latérale satisfaisante.
- Faites vous aider d'un signaleur lorsque le champ de vision est limité, voir 214.

## AVERTISSEMENT

Risque de pincement.

L'oscillation de la charge pourrait causer de graves blessures.

**Assurez-vous que personne ne se trouve dans la zone à risque avant de soulever ou de déplacer des objets.**

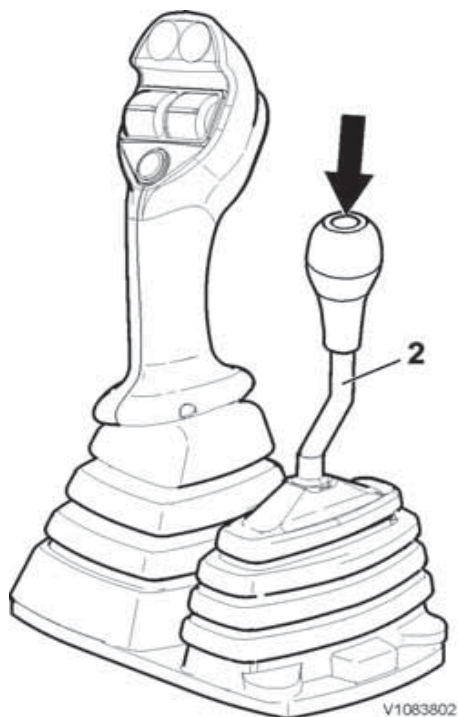
## Système hydraulique spécial

### Fonction hydraulique, 4ème à engager à partir de la 3ème

(équipement optionnel)

Cet équipement assure une fonction hydraulique à la fois, la 3e et la 4e. Il est employé lorsque deux fonctions hydrauliques auxiliaires sont nécessaires, par exemple un balai avec dispositif hydraulique de rotation.

- On passe de la 3e à la 4e fonction hydraulique en appuyant et en maintenant le bouton-poussoir (flèche).
- On repasse de la 4e à la 3e fonction hydraulique en relâchant le bouton-poussoir (flèche).



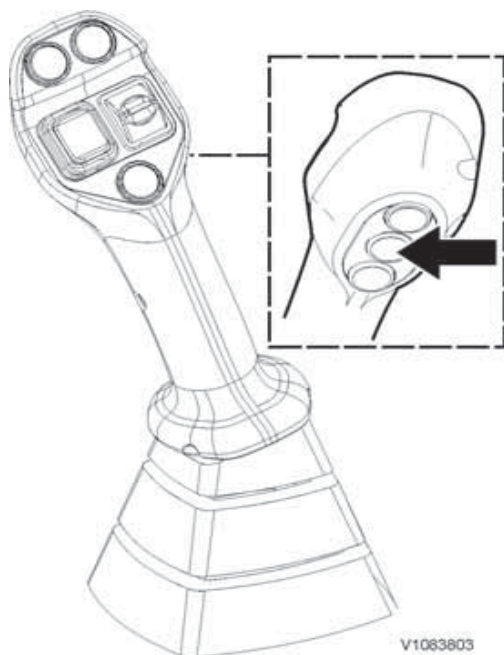
Version 1A

### Levier de commande unique version 1B

#### NOTE!

Le levier de commande version 1B offre un réglage de débit, voir page 70. Ceci affecte également la 4e fonction hydraulique, lorsque l'on passe de la 3e à la 4e fonction.

Cette version offre un réglage ordinaire de débit pour la 3e ou la 4e fonction hydraulique, selon la sélection effectuée. Pour plus d'informations, voir page 185.



V1083803



## Bras de manutention de matériel

Bras de manutention L45H (équipement optionnel)

### AVIS

Seuls des bras de manutention des matériaux agréés pour cette machine par Volvo peuvent être utilisés.

### ⚠ AVERTISSEMENT

Risques d'accident mortel.

L'utilisation des outils pour soulever ou transporter des personnes peut entraîner des accidents graves par écrasement ou la mort.

**N'utilisez jamais les outils pour soulever ou transporter des personnes.**

### ⚠ AVERTISSEMENT

Risque de pincement.

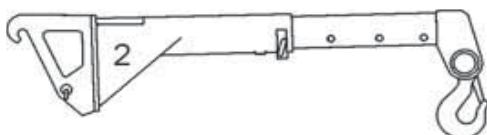
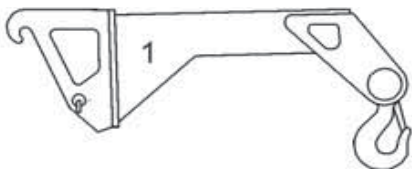
Les outils qui ne sont pas verrouillés peuvent se détacher et provoquer de graves blessures.

**Assurez-vous que l'outil est verrouillé avant l'utilisation. Restez conscient des commandes qui peuvent déverrouiller et provoquer le détachement des outils.**

### 1 Bras de manutention, rigide

Charge effective avec porte-outil Z : 1550 kg (3417 lbs)

Charge effective avec porte-outil V : 1400 kg (3086 lbs)



V1083805

### 2 Bras de manutention, extension mécanique

Le bras de manutention est à extension mécanique en 3 étapes (de 200 mm (7,9 in) chacune). Sa longueur minimale est de 1060 mm (41,7 in) et sa longueur maximale est de 1660 mm (65,4 in).

		Porte-outil Z	Porte-outil V
Charge effective à	1060 mm = (41,7 in) =	1550 kg (3417 lbs)	1400 kg (3086 lbs)
	1260 mm = (49,6 in) =	1450 kg (3197 lbs)	1300 kg (2866 lbs)



208      Technique de conduite  
Bras de manutention de matériel

	1460 mm = (57,5 in) =	1350 kg (2976 lbs)	1200 kg (2646 lbs)
	1660 mm = (65,4 in) =	1250 kg (2756 lbs)	1100 kg (2425 lbs)

**NOTE!**

Il n'y a pas de butée d'arrêt au-delà de 1660 mm (65,4 in) et le bras interne risque donc de sortir complètement. Le conducteur doit s'assurer que la charge étant levée ne dépasse pas les limites maximales de charge pour la machine et la fourche.

- Installation du bras de manutention : voir « Installation et dépose de porte-outil sans système hydraulique auxiliaire ».

**NOTE!**

Si la machine a été équipée de la suspension de bras de levage (BSS), le système ne doit pas être activé lorsqu'une grande précision est requise pour le chargement et le déchargement.

Technique de conduite  
Bras de manutention de matériel 209

Bras de manutention L50H (équipement optionnel)

**AVIS**

Seuls des bras de manutention des matériaux agréés pour cette machine par Volvo peuvent être utilisés.

**AVERTISSEMENT**

Risques d'accident mortel.  
L'utilisation des outils pour soulever ou transporter des personnes peut entraîner des accidents graves par écrasement ou la mort.  
**N'utilisez jamais les outils pour soulever ou transporter des personnes.**

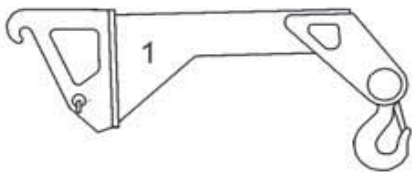
**AVERTISSEMENT**

Risque de pincement.  
Les outils qui ne sont pas verrouillés peuvent se détacher et provoquer de graves blessures.  
**Assurez-vous que l'outil est verrouillé avant l'utilisation. Restez conscient des commandes qui peuvent déverrouiller et provoquer le détachement des outils.**

**1 Bras de manutention, rigide**

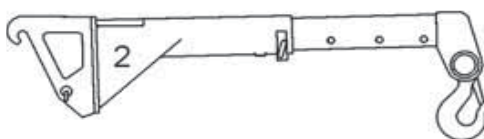
Charge effective avec porte-outil Z : 1800 kg (3968 lbs)

Charge effective avec porte-outil V : 1650 kg (3638 lbs)



**2 Bras de manutention, extension mécanique**

Le bras de manutention est à extension mécanique en 3 étapes (de 200 mm (7,9 in) chacune). Sa longueur minimale est de 1060 mm (41,7 in) et sa longueur maximale est de 1660 mm (65,4 in).



V1083805

		Porte-outil Z	Porte-outil V
Charge effective à	1060 mm = (41,7 in) =	1800 kg (3968 lbs)	1650 kg (3638 lbs)
	1260 mm = (49,6 in) =	1700 kg (3748 lbs)	1550 kg (3417 lbs)

210 Technique de conduite  
Bras de manutention de matériel

	1460 mm = (57,5 in) =	1600 kg (3527 lbs)	1450 kg (3197 lbs)
	1660 mm = (65,4 in) =	1500 kg (3307 lbs)	1350 kg (2976 lbs)

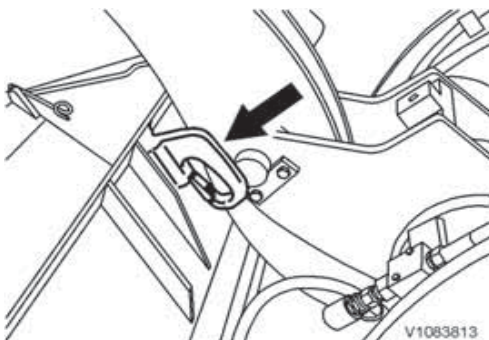
**NOTE!**

Il n'y a pas de butée d'arrêt au-delà de 1660 mm (65,4 in) et le bras interne risque donc de sortir complètement. Le conducteur doit s'assurer que la charge étant levée ne dépasse pas les limites maximales de charge pour la machine et la fourche.

- Installation du bras de manutention : voir « Installation et dépose de porte-outil sans système hydraulique auxiliaire ».

**NOTE!**

Si la machine a été équipée de la suspension de bras de levage (BSS), le système ne doit pas être activé lorsqu'une grande précision est requise pour le chargement et le déchargement.



**Crochet à l'arrière du godet (équipement optionnel)**

Le crochet placé à l'arrière du godet permet de fixer une corde ou une chaîne permettant l'arrimage d'une charge soulevée, transportée ou abaissée.

La charge effective autorisée varie selon la taille de la machine, le type de godet et la configuration de la machine. Elle peut être obtenue auprès de Volvo après communication de ces informations. Du fait de la conception de la machine, la charge effective ne peut jamais dépasser 2500 kg (5512 lbs).

**NOTE!**

Si la machine a été équipée de la suspension de bras de levage (BSS), le système ne doit pas être activé lorsqu'une grande précision est requise pour le chargement et le déchargement.



## Balayage de la route (équipement optionnel)

### NOTE!

Concernant la connexion et la déconnexion des flexibles hydrauliques de la 3<sup>e</sup> fonction hydraulique, voir page 185. Contrôlez toujours les fonctions de commande de l'outil avant de commencer le travail.

- Pour utiliser la machine sur les voies publiques, vérifier les réglementations locales et nationales à respecter concernant l'équipement de balayage.
- La balayeuse est particulièrement adaptée au balayage des surfaces dotées d'un revêtement. **Elle ne convient pas au balayage des substances dangereuses et poussières nocives.**
- Brancher correctement les flexibles hydrauliques de façon à ce qu'ils soient libres et ne risquent pas d'être écrasés pendant le fonctionnement de la balayeuse.
- Pour les balayeuses avec dispositif de pulvérisation d'eau, brancher la prise électrique de la pompe à eau dans la douille du châssis avant.
- Durant l'utilisation, assurez-vous que les roues de support réglable en hauteur sont réglées de sorte que le balai à réglage horizontal ne fait qu'effleurer le sol. Le poids de la machine de balayage doit toujours reposer sur les roues de support et non sur les brosses. Si les brosses sont trop basses, les brins du ballet provoqueront un freinage et la direction se mettra à vibrer.
- Toutes les protections et équipements de sécurité doivent être en place. Durant le travail, les supports doivent être en position relevée.
- La vitesse de travail doit être de 4 à 8 km/h (2,5-5 mph) (sélectionner le rapport "1" [tortue]).
- Graisser tous les points de lubrification de la balayeuse après environ 30 heures de fonctionnement (pour la qualité de la graisse, voir la page 296)
- L'état des conduites d'huile hydraulique doit être vérifié au moins une fois par an. Les remplacer si nécessaire.

## Levage d'objets

### AVIS

Utiliser un dispositif de levage sûr avec une capacité appropriée au travail.

Les dispositifs de levage utilisés doivent être adaptés et homologués pour la machine sur laquelle ils sont utilisés.

### AVIS

N'utilisez pas des équipements de levage endommagés ou non certifiés.

### AVIS

Certains pays ont leur propre réglementation concernant l'utilisation de la machine à des fins de levage, par exemple pour le levage d'une charge à suspension libre. Contactez un concessionnaire agréé Volvo pour plus d'informations.

### AVIS

Respectez les charges nominales s'appliquant à la machine pour le transport.

### Stabilité

La stabilité de la machine durant le travail varie, parfois fortement.

Pour pouvoir travailler en toute sécurité, le conducteur doit prendre en considération les conditions spécifiques régnant à un moment précis.

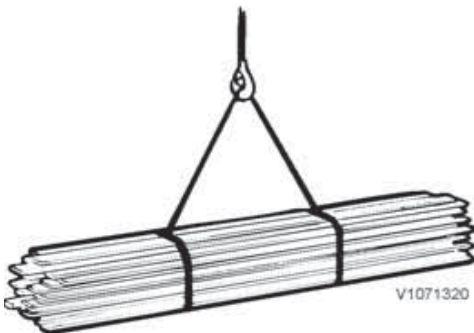
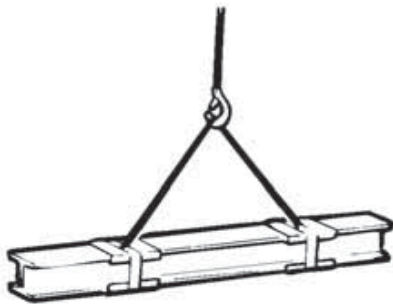
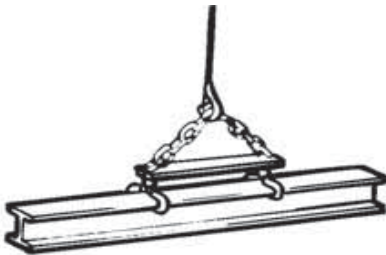
- Le placement de la machine sur une surface horizontale et ferme est une précondition à sa stabilité.
- Attention aux surfaces meubles, irrégulières ou inclinées, aux risques d'éboulement. Procédez avec la plus grande prudence durant le chargement latéral de la machine et dans d'autres manœuvres à risques. Si la machine est placée sur une surface inclinée, le centre de gravité est déplacé et, lors du levage, on atteint une position dans laquelle la machine a tendance à se renverser.
- Veiller à ce que la surface soit stable et sûre. Une surface instable, notamment le sable meuble ou la terre humide, peut rendre le travail moins sûr.

## Technique de conduite Levage d'objets 213

- N'effectuez pas de mouvements d'orientation brusques avec une charge suspendue. Tenez compte de la force centrifuge.
- Conduisez la machine lentement et avec prudence.
- Veillez à ce que le champ de vision ne soit pas obstrué par le chargement. Demandez l'aide d'un signaleur si nécessaire.

### Arrimage d'une charge longue

- Des planches, ferrures d'armature etc., doivent être attachées par des élingues de manière à en empêcher le détachement.
- Pour les poutrelles, employez de préférence des cisailles à poutrelles
- Des morceaux de flexible pneumatique peuvent être placés pour éviter d'endommager l'élingue.
- L'élingue doit être bien attachée.



### Contrôles suivis des outils de levage

Les contrôles doivent être effectués régulièrement par un spécialiste compétent, par les soins de l'employeur. Si l'entretien révèle des traces d'usure, des fissures ou des défauts pouvant affecter la sécurité de la machine ou de l'équipement de levage, ne pas utiliser la machine, ni l'équipement.

## Schéma de signalisation

Si la visibilité de l'opérateur est limitée, p ex. à cause d'une grosse charge, faire appel à un signaleur.

Plus le levage, l'abaissement ou le mouvement requis est rapide, plus les mouvements du signaleur devront être vifs. Si deux ou plusieurs opérateurs utilisent le même signaleur, déterminer à l'avance comment le levage doit être fait et comment les signaux seront donnés à chaque opérateur.



### DÉMARRER

Bras étendus horizontalement avec les paumes orientées vers le haut



### STOP

Bras droit dirigé vers le haut avec la paume orientée vers l'avant



### FIN

Mains tenues ensemble à hauteur de la poitrine



### LEVER

Bras droit dirigé vers le haut avec la paume orientée vers l'avant et la main dessinant lentement un cercle



### ABAISSER

Bras droit dirigé vers le bas avec la paume orientée vers l'avant et la main dessinant lentement un cercle



### DISTANCE VERTICALE

Les mains indiquent la distance applicable





Technique de conduite  
Schéma de signalisation 215

**AVANCER**

Les deux bras repliés avec les paumes orientés vers le haut et les avant-bras se déplaçant lentement et de façon répétée vers le corps



**RECULER**

Les deux bras repliés avec les paumes orientés vers le bas et les avant-bras se déplaçant lentement et de façon répétée vers le corps



**DANGER (ARRÊT D'URGENCE)**

Bras levés avec les paumes orientées vers l'avant



**MANOEUVRER DANS LE SENS INDIQUÉ**

Bras étendu horizontalement avec la paume orientée vers le bas et petits mouvements lents en arrière et en avant, à droite

**MANOEUVRER DANS LE SENS INDIQUÉ**

Bras étendu horizontalement avec la paume orientée vers le bas et petits mouvements lents en arrière et en avant, à gauche

**DISTANCE HORIZONTALE**

Les mains indiquent la distance applicable



## La sécurité lors de l'entretien

Cette section traite des règles de sécurité qui doivent être respectées lors du contrôle et de l'entretien de la machine. Volvo rejette toute responsabilité si d'autres méthodes de travail, outils ou équipements de levage que ceux décrits dans cette publication sont employés.

D'autres règles de sécurité, informations et textes d'avertissement sont spécifiés dans chaque section.

### NOTE!

Le levage et le soutien de la machine ne doivent être effectués que par du personnel formé.



### AVERTISSEMENT

Risque de brûlures !

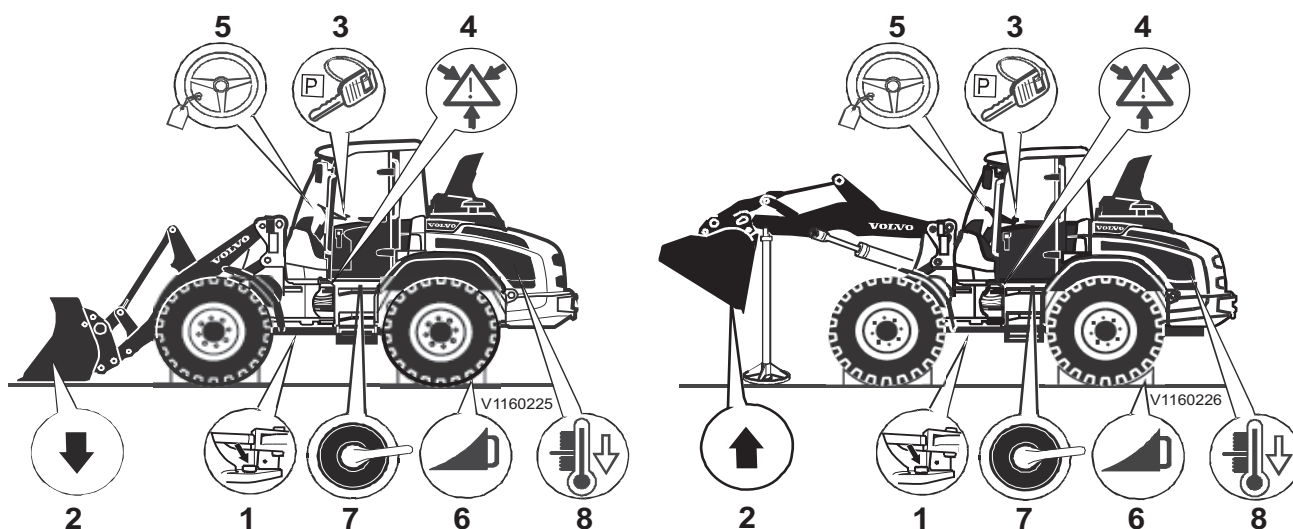
Les pièces chaudes de la machine risquent de causer des brûlures.

**Laisser refroidir les pièces chaudes de la machine avant d'effectuer des réglages ou des opérations d'entretien. Porter un équipement de protection personnelle.**

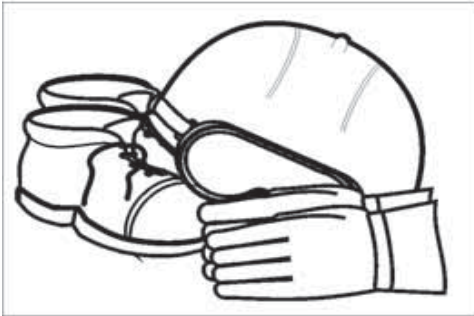
## Entretien

**AVANT de commencer l'entretien**, la machine doit être placée sur un sol plat et horizontal et être préparée comme indiqué ci-après.

**APRES l'entretien**, reposez les protections et fermez et verrouillez tous les capots moteur.



1	Bloquer le joint d'articulation.	5	Fixer un panneau noir et jaune au volant.
2	L'outil doit être au repos sur le sol ou les bras de chargeuse doivent être soutenus.	6	Bloquez les roues de façon sûre, p. ex. avec des cales.
3	Serrez le frein de stationnement. Coupez le moteur et laissez la clé de contact en position 1.	7	Coupez l'alimentation à l'aide de l'interrupteur de déconnexion des batteries.
4	Déchargez prudemment la pression des conduits de refoulement et des accumulateurs pour éliminer les risques.	8	Laissez la machine refroidir.



V1070879

## A lire avant de procéder à l'entretien

### Eviter toute blessure.

- Lire le manuel d'utilisation avec de commencer le travail d'entretien. Il est également important de lire et de respecter les renseignements et instructions figurant sur les plaques et autocollants.
- Ne pas porter de vêtements amples ni de bijoux pouvant être entraînés par la machine et causer des blessures.
- Toujours porter un casque, des lunettes de protection, des gants et des chaussures de protection lorsque la tâche l'exige.
- Si le moteur est démarré à l'intérieur d'un bâtiment, la ventilation doit être suffisante pour évacuer les gaz d'échappement.
- Ne pas stationner devant ou derrière l'engin lorsque le moteur tourne.
- Arrêter le moteur avant de retirer tout couvercle de protection ou le capot du moteur.
- Une fois le moteur arrêté, il reste une certaine pression accumulée dans les systèmes sous pression. L'ouverture d'un système sans avoir évacué préalablement la pression peut provoquer la projection de liquide sous haute pression.
- Vérifier la présence de fuites à l'aide d'un papier ou d'un morceau de carton, ne jamais le faire avec la main.
- Vérifier que les marches, poignées et surfaces antidérapantes ne sont pas couvertes d'huile, gazole, boue et glace.
- Ne monter que sur les parties de la machine pourvues d'une protection anti-dérapante.
- Il est important d'utiliser des outils et équipements corrects. Les outils et équipements cassés doivent être réparés ou changés.
- Si les travaux d'entretien doivent être effectués sous un outil relevé, fixez-le d'abord. Engager le blocage du levier de commande (barre de sécurité) s'il y en a un et mettre le frein de stationnement.



## La sécurité lors de l'entretien A lire avant de procéder à l'entretien 219

---

### Eviter tout dommage au niveau de la machine

- Pour lever ou supporter la machine ou des parties de la machine, utiliser un équipement doté d'une capacité de levage suffisante.
- Utiliser les dispositifs de levage, outils, méthodes de travail, lubrifiant et pièces indiqués dans le manuel d'utilisation. Dans le cas contraire, Volvo CE n'acceptera aucune responsabilité.
- Veiller à ce qu'aucun outil ou autre objet susceptible d'occasionner des dommages n'ait été oublié dans ou sur la machine.
- Évacuer la pression du système hydraulique avant de commencer tout travail d'entretien.
- Ne jamais régler les dispositifs d'évacuation de pression à une valeur supérieure à celle recommandée par le fabricant.
- Les machines utilisées dans une zone polluée ou non salubre doivent être équipées pour ce type de travail. Des règles de sécurité spéciales s'appliquent pour l'entretien de ces machines.
- L'installation d'un système radio bidirectionnel, d'un téléphone mobile ou d'un équipement similaire doit être réalisée conformément aux instructions du constructeur afin d'éviter les interférences avec les systèmes électroniques et les composants de la machine liés aux différentes fonctions, voir page 23.
- Pour les mesures à prendre en ce qui concerne le soudage électrique, voir page 221.
- Avant de démarrer le moteur et de remettre la machine en marche, contrôler que tous les couvercles de protection, tous les capots sont bien en place.
- Utiliser la "position trois points" (deux points et une main) en nettoyant ou raclant le pare-brise avant.

### Prévenir tout impact environnemental

Toujours se préoccuper de l'environnement pendant l'entretien et la maintenance. Le déversement d'huiles et de liquides non écologiques peut provoquer des dommages environnementaux. L'huile se dégrade très lentement dans l'eau et les sédiments. Un litre



d'huile suffit à détruire des millions de litres d'eau potable.

**NOTE!**

Le point commun de tous les éléments suivants est que tous les déchets doivent être envoyés à une société de traitement des déchets agréée par les autorités.

- Lors des vidanges, les huiles et autres liquides doivent être collectés dans des contenants adaptés, en évitant tout déversement.
- Les filtres usés doivent être débarrassés de tout liquide avant de les mettre au rebut. Les filtres usés de machines fonctionnant à l'amiante ou d'autres poussières présentant un risque pour la santé doivent être placés dans le sac hermétiquement fermé accompagnant le nouveau filtre.
- Les batteries contiennent des substances nocives pour la santé et l'environnement. Les batteries usées doivent être traitées comme des déchets présentant un risque pour l'environnement.
- Les consommables, par ex. chiffons usés, gants, bouteilles, et bidons peuvent également avoir été contaminés par des huiles et liquides présentant un risque pour l'environnement. Ceux-ci doivent également être traités comme des déchets présentant un risque pour l'environnement.

## Préparations avant le service

### Soudage

#### AVERTISSEMENT

Risque d'inhalation de toxines.

La combustion de pièces en plastique, en caoutchouc ou peintes produit des gaz qui peuvent porter atteinte aux voies respiratoires.

**Ne jamais brûler de pièces en caoutchouc, en plastique ou peintes.**

#### AVIS

Un extincteur d'incendie doit toujours se trouver à portée de la main lors de tout travail de soudage.

#### AVIS

Avant d'entamer un soudage électrique, les raccords de la ou les batterie(s) doivent être débranchés. Tous les raccords des unités de commande (ECU) doivent être débranchés. Raccorder l'équipement de soudage aussi près du point de soudage que possible.

- 1 Coupez l'alimentation électrique à l'aide du robinet de batterie.
- 2 Débranchez les batteries. Commencez par la borne négative puis la borne positive.
- 3 Débranchez les modules électroniques, Pour plus de précisions, veuillez contacter un atelier agréé par Volvo.
- 4 Raccordez la connexion de masse de l'équipement de soudage aussi près que possible du point de soudage et assurez-vous que le courant ne passe pas dans un roulement.
- 5 Etablissement d'une bonne ventilation.
- 6 Retirez toute peinture dans une zone d'au moins 10 cm (4 in) autour du point de soudage.
- 7 Une fois la soudure terminée, débrancher le câble de masse.
- 8 Brancher les unités électroniques.
- 9 Brancher les batteries.



**222** La sécurité lors de l'entretien  
**Préparations avant le service**

---

10 Rétablissez l'alimentation électrique à l'aide du robinet de batterie.



## Prévention des incendies

### AVERTISSEMENT

Risque d'incendie.

Les environnements dont l'air contient des particules inflammables ou explosives peuvent accroître le risque d'incendie.

**Utilisez les équipements spéciaux et assurez une ventilation correcte en cas d'utilisation dans des environnements à risque.**

Le risque d'incendie existe toujours. Renseignez-vous sur le type d'extincteurs employés sur votre lieu de travail et sur la façon de les utiliser. Un extincteur est un équipement optionnel et il peut être obtenu auprès de votre concessionnaire. Si la machine est elle-même équipée d'un extincteur, ce dernier sera conservé sur la partie arrière de l'aile avant.

Si la machine est équipée d'un extincteur portable, celui-ci doit être du type ABE (ABC en Amérique du Nord). La désignation ABE signifie que l'extincteur peut éteindre des feux de matériaux organiques solides et de liquides et que le produit d'extinction ne conduit pas l'électricité. La catégorie d'efficacité I signifie que le temps d'utilisation effectif de l'extincteur ne doit pas être inférieur à 8 secondes. Il sera de 11 secondes minimum pour la catégorie II et de 15 secondes minimum pour la catégorie III.

L'extincteur portable ABE I correspond normalement à un contenu en poudre de 4 kg (8,8 lb) (catégorie EN 13A89BC), norme EN 3-1995, parties 1, 2, 4 et 5.

### Mesures de prévention des incendies

- La présence d'une cigarette allumée ou d'une flamme nue est interdite à proximité d'une machine lors du remplissage du réservoir de carburant ou lorsque le système d'alimentation en carburant est ouvert et en contact avec l'air environnant.
- Le gazole est inflammable et ne doit pas être utilisé pour le nettoyage. Utilisez plutôt des produits d'entretien pour voiture destinés au nettoyage ou au dégraissage. N'oubliez pas également que certains solvants peuvent



provoquer des irritations cutanées, des dommages sur la peinture et des incendies.

- L'endroit où l'entretien est effectué doit rester propre. En effet, l'huile et l'eau peuvent rendre le sol glissant, voire dangereux à proximité d'équipements ou d'outils électriques. De la même façon, les vêtements huileux ou graisseux constituent un sérieux risque d'incendie.
- Assurez-vous quotidiennement que la machine et l'équipement sont exempts de poussière et d'huile. Ceci réduit non seulement le risque d'incendie mais facilite aussi la détection d'éventuels dommages ou composants desserrés.

**NOTE!**

Procédez avec une grande prudence si le nettoyage s'effectue à l'aide d'un dispositif haute pression. En effet, les composants électriques et câbles électriques peuvent être endommagés même à une haute pression et à une température modérées. Protégez dès lors les câbles électriques de façon appropriée.

- Nettoyez avec une attention particulière les machines évoluant dans un environnement présentant un risque d'incendie, par exemple une scierie ou une décharge. Le risque de combustion spontanée peut être encore réduit par l'installation d'une isolation sur le silencieux.
- L'extincteur doit être entretenu de façon à fonctionner le moment venu.
- Vérifiez que les conduites de carburant, les flexibles hydrauliques et de frein et les câbles électriques ne sont pas endommagés par l'usure et qu'ils ne risquent pas de l'être en raison d'un montage incorrect ou de coincements. Cela concerne particulièrement les câbles libres, rouges, marqués R (B+) et qui se trouvent :
  - entre les batteries
  - entre la batterie et le démarreur
  - entre l'alternateur et le démarreur

Les câbles électriques ne doivent pas être en contact direct avec des conduits d'huile ou de carburant.

- Ne soudez pas et ne poncez pas les endroits remplis de liquides inflammables comme les réservoirs et les tuyaux hydrauliques. Observez la plus grande prudence lors de telles opérations



## La sécurité lors de l'entretien Prévention des incendies 225

---

à proximité de ces endroits. Un extincteur doit être disponible à proximité.

### Mesures en cas d'incendie

**Si les circonstances le permettent et si votre propre sécurité n'est pas mise en danger, il convient de prendre les mesures suivantes au moindre signe d'incendie :**

- 1 Arrêtez la machine si elle est en mouvement.
- 2 Abaissez les outils sur le sol.
- 3 Mettez le verrou de levier en position verrouillée.
- 4 Mettez la clé de contact en position d'arrêt.
- 5 Quittez la cabine.
- 6 Alertez les pompiers.
- 7 Fermez le robinet de batterie si celui-ci peut être atteint sans risque.
- 8 Tentez d'éteindre l'incendie. Si cela n'est pas possible, éloignez-vous de la machine et de la zone à risque.

### Mesures après un incendie

**Après un incendie ou une exposition de la machine à un très puissant réchauffement, il convient de prendre les mesures de sécurité suivantes :**

- Utilisez des lunettes de protection et des gants épais en caoutchouc.
- Ne touchez jamais les composants brûlés à mains nues pour éviter le contact avec les polymères fondus. Nettoyez d'abord soigneusement et abondamment à l'eau froide (une solution d'hydroxyde de calcium, c'est-à-dire de la chaux éteinte dans de l'eau).
- Traitement de caoutchouc fluoré exposé à la chaleur, voir page 226.

## Manipulation des matériaux dangereux

### Peinture chauffée

#### AVERTISSEMENT

Risque d'inhalation de toxines.

La combustion de pièces en plastique, en caoutchouc ou peintes produit des gaz qui peuvent porter atteinte aux voies respiratoires.

**Ne jamais brûler de pièces en caoutchouc, en plastique ou peintes.**

Sous l'effet de la chaleur, les peintures dégagent des vapeurs nocives. En conséquence, il faut éliminer la peinture sur une surface d'au moins 10 cm autour du point à souder, meuler ou oxycouper au chalumeau. En plus du risque sanitaire, la soudure sera de qualité inférieure, moins solide, et risque de casser ultérieurement.

#### Méthodes et précautions à prendre pour éliminer la peinture

##### ■ Sablage

- Mettre un appareil respiratoire et des lunettes de protection

##### ■ Décapant pour peinture et autres produits chimiques

- Utiliser un extracteur d'air portatif, un équipement de protection respiratoire et des gants de protection

##### ■ Meuleuse

- Utiliser un extracteur d'air portatif, un équipement de protection respiratoire et des gants et lunettes de protection

Les pièces peintes mises au rebut ne doivent jamais être brûlées. Elles doivent être prises en charge par une usine de traitement agréée.

#### Caoutchouc et plastiques chauffés

Lorsqu'ils sont chauffés, les polymères forment des composés nocifs pour la santé et l'environnement et on ne doit donc jamais les brûler pour s'en débarrasser.

**Pour tout travail d'oxycoupage ou de soudage près de tels matériaux, suivre les consignes de sécurité suivantes :**

## La sécurité lors de l'entretien Manipulation des matériaux dangereux 227

- Protéger le matériau de la chaleur.
- Utiliser des gants et des lunettes de protection, et un respirateur agréé.

### Caoutchouc fluorocarboné chauffé

#### AVERTISSEMENT

Risque d'inhalation de toxines.

Les joints en caoutchouc fluorocarboné dégagent un gaz très toxique pour les voies respiratoires lorsqu'ils sont portés à une température au-delà des limites indiquées.

**Éloignez-vous de la machine et n'inhalez aucune fumée s'en échappant. L'inhalation des gaz toxiques nécessite la consultation immédiate d'un médecin.**

**Avec une machine ayant été endommagée par le feu ou exposée à une chaleur intense, il est nécessaire de prendre les mesures de protection suivantes en toutes circonstances :**

- Utiliser des gants de protection épais en caoutchouc et porter des lunettes de protection.
- Jeter les gants, chiffons et autres ayant été en contact avec le caoutchouc fluorocarboné chauffé après les avoir d'abord lavés dans de l'eau de chaux (solution d'hydroxyde de calcium, ou de chaux éteinte dans l'eau).
- La zone entourant une pièce ayant été fortement échauffée et susceptible d'être en caoutchouc fluorocarboné doit être décontaminée par un lavage soigné et abondant à l'eau de chaux.
- Par précaution, tous les joints (joints toriques et autres joints d'huile) doivent être traités comme s'ils étaient en caoutchouc fluorocarboné.
- L'acide fluorhydrique peut rester sur les pièces de la machine pendant plusieurs années après un incendie.
- En cas de tuméfaction, rougeurs ou sensation de brûlure pouvant être causées par un contact avec du caoutchouc fluorocarboné chauffé, prenez immédiatement contact avec un médecin. Les symptômes peuvent n'apparaître qu'après quelques heures et sans préavis.
- L'acide ne peut pas être éliminé de la peau par lavage ou rinçage. Traiter avec un gel spécial pour les brûlures à l'acide fluorhydrique ou avec

un produit similaire avant de contacter un médecin.

### Réfrigérant

#### NOTE!

Tous les travaux d'entretien sur le climatiseur doivent être effectués dans des ateliers agréés, par ou sous les directives d'une personne compétente et accréditée.

### AVERTISSEMENT

Risque de gelure

Le réfrigérant est modérément toxique. À l'état liquide, le réfrigérant peut provoquer des gelures. À l'état gazeux et à haute concentration, il a un effet anesthésiant et, à faible concentration, il affecte principalement le système nerveux.

**Portez un équipement de protection personnelle.**

Le climatiseur de la machine est rempli en usine de fluide frigorigène R134a. Le R134a n'est pas dangereux pour la couche d'ozone, mais il contribue à l'effet de serre et ne doit donc jamais être libéré intentionnellement dans l'atmosphère.

### AVIS

**Le R134a ne doit jamais être mélangé avec un autre type de réfrigérant, par ex. le R12, car ceci peut entraîner une panne du véhicule.**

**En cas de contact avec du fluide frigorigène s'échappant, prendre les mesures suivantes :**

- Les gaz formés par le fluide frigorigène qui se réchauffe peuvent être nocifs pour les poumons et le système nerveux, même à faible concentration alors qu'aucune odeur n'est détectable. Les concentrations élevées ont un effet narcotique. Une personne exposée doit être évacuée de la zone de risque et sortie au grand air. Si les symptômes persistent, consulter un médecin.
- Sous forme liquide, le réfrigérant peut causer des engelures. Réchauffer doucement la zone affectée avec de l'eau tiède ou des vêtements chauds. Si les symptômes persistent, consulter un médecin.
- En cas de projections de fluide frigorigène liquide dans les yeux, consulter un médecin.

## La sécurité lors de l'entretien Manipulation des matériaux dangereux 229

- Si on suspecte une fuite, quitter la zone à risque et prendre contact avec un atelier agréé pour connaître les mesures à prendre.

### Batteries

#### **AVERTISSEMENT**

Risque de brûlures d'origine chimique. Le contact avec l'acide de la batterie peut provoquer de sérieuses brûlures d'origine chimique.

**Portez toujours des gants, des lunettes et des vêtements de protection lorsque vous manipulez des batteries.**

- Ne pas fumer près des batteries car elles rejettent des gaz explosifs.
- Éviter tout contact entre des objets métalliques (p. ex. outils, bagues, bracelets-montres) et les bornes de la batterie.
- Veiller à ce que les protections des bornes des batteries soient toujours en place.
- Ne pas incliner une batterie, quel que soit le sens. Cela peut causer une fuite d'électrolyte.
- Ne jamais brancher en série une batterie déchargée avec une batterie complètement chargée. Risque d'explosion.
- Pour déposer une batterie, débrancher d'abord le câble de masse et, pour la reposer, brancher le câble de masse en dernier afin de réduire les risques d'étincelles.
- Les batteries mises au rebut doivent être traitées conformément à la législation locale en vigueur sur l'environnement.

Charge des batteries, voir page 273.

Démarrage à l'aide de batteries d'appoint, voir page 125.

## 230 La sécurité lors de l'entretien Manipulation des matériaux dangereux

---

### Poussière de dioxyde de silicium cristallin (poussière de silice)

#### **AVERTISSEMENT**

Risque d'inhalation toxique.

Les environnements de travail contenant des poussières nocives peuvent entraîner de graves problèmes de santé.

**Portez un équipement de protection personnelle durant les travaux dans des environnements poussiéreux.**

Le dioxyde de silicium cristallin est un élément constitutif de base du sable et du granit. Beaucoup d'activités dans les sites de construction et les mines, comme le creusement, le sciage et le forage génèrent de la poussière contenant du dioxyde de silicium cristallin. Cette poussière peut être à l'origine d'une silicose (pneumoconiose professionnelle du mineur).

L'employeur ou la direction de chantier doit informer l'opérateur de la présence de tout dioxyde de silicium cristallin sur le site et fournir des consignes et mesures spéciales ainsi que l'équipement de protection nécessaire.

Vérifier également les règlements nationaux et locaux en matière de dioxyde de silicium cristallin et de silicose.



## Chaîne de manutention, tubes et tuyaux

### AVERTISSEMENT

Risque d'injection sous haute pression.

Les fuites d'huile ou de carburant de flexibles sous haute pression peut entraîner des blessures graves par injection sous haute pression.

**En cas de fuite d'huile ou de carburant de flexibles haute pression ou en cas de vis desserrées, arrêtez immédiatement l'utilisation et contactez un atelier agréé Volvo.**

- Ne pliez pas les conduites haute pression.
- Ne heurtez pas les conduites haute pression.
- Ne posez pas de flexibles pliés ou endommagés.
- Contrôlez minutieusement les conduites, les tuyaux et les flexibles.
- Ne réutilisez ni le flexible, ni le tuyau ni les fixations.
- Ne recherchez pas les fuites à mains nues.
- Serrez tous les raccords. Adressez-vous à un concessionnaire Volvo CE pour connaître les couples de serrage recommandés.

Si l'un des problèmes suivants est constaté, remplacez les pièces. Consultez votre concessionnaire Volvo CE.

- Dégât ou fuite de raccord d'extrémité.
- Revêtements extérieurs usés par frottement ou entaillés.
- Armatures exposées.
- Revêtements extérieurs ballonnés.
- La partie souple des flexibles est pliée.
- Les raccords d'extrémité sont déplacés.
- Des corps étrangers sont incrustés dans les revêtements.

### AVIS

Assurez-vous que tous les colliers, les protections et protections thermiques sont correctement installés. Ceci contribue à prévenir les vibrations, les frottements sur d'autres pièces et la génération excessive de chaleur.



## Maintenance

Ce chapitre décrit les travaux de maintenance et d'entretien que le conducteur peut effectuer. D'autres travaux de maintenance et d'entretien nécessitent un personnel d'atelier formé, des équipements spéciaux ou des pièces de rechange et devront être effectués par un concessionnaire agréé Volvo.

La page 238 présente tous les travaux et toutes les actions compris dans le programme d'entretien de la machine. Cette page explique également clairement quels sont les travaux du programme d'entretien qui peuvent être effectués par le conducteur et ceux qui doivent être effectués par un concessionnaire agréé Volvo.

### **Système de contrôle des échappements**

Les systèmes de contrôle des échappements des nouveaux moteurs Volvo Construction Equipment ont été conçus, produits et testés avec des pièces d'origine et ils ont été certifiés selon les réglementations fédérales américaines et de Californie concernant le contrôle des échappements. Conformément à ces directives, toutes les pièces de rechange qui doivent être utilisées pour la maintenance, les réparations ou le remplacement de système de contrôle des échappements doivent être fournies par Volvo Construction Equipment. Le propriétaire peut confier la maintenance, le remplacement ou la réparation des composants du système de contrôle des échappements à tout atelier ou mécanicien certifié par l'Agence de Protection de l'Environnement des États-Unis. Le propriétaire peut choisir d'utiliser des pièces qui ne sont pas d'origine Volvo Construction Equipment pour la maintenance, le remplacement ou la réparation de ce système sans que la garantie ne perde sa validité mais les coûts engagés pour ces services et ces pièces ne sont alors pas couverts par la garantie.

### **Récapitulatif des entretiens**

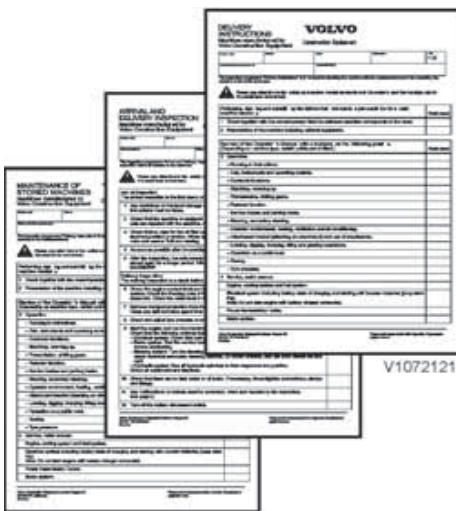
Le carnet d'entretien doit être rempli après chaque entretien dans un atelier agréé, voir page 327. Le carnet d'entretien est un document de valeur utile par exemple à la vente de la machine.

## Inspections d'arrivée et avant livraison

Avant de quitter l'usine, la machine subit des essais et des réglages. De plus, le concessionnaire doit, pour valider la garantie, effectuer les contrôles de réception et de livraison selon le formulaire applicable puis signer ce dernier.

## Instructions de livraison

Lors de la remise en main de la machine à son propriétaire, le concessionnaire doit lui transmettre les "Instructions de livraison" conformément au formulaire applicable qui doit impérativement être signé si l'on veut que la garantie s'applique.

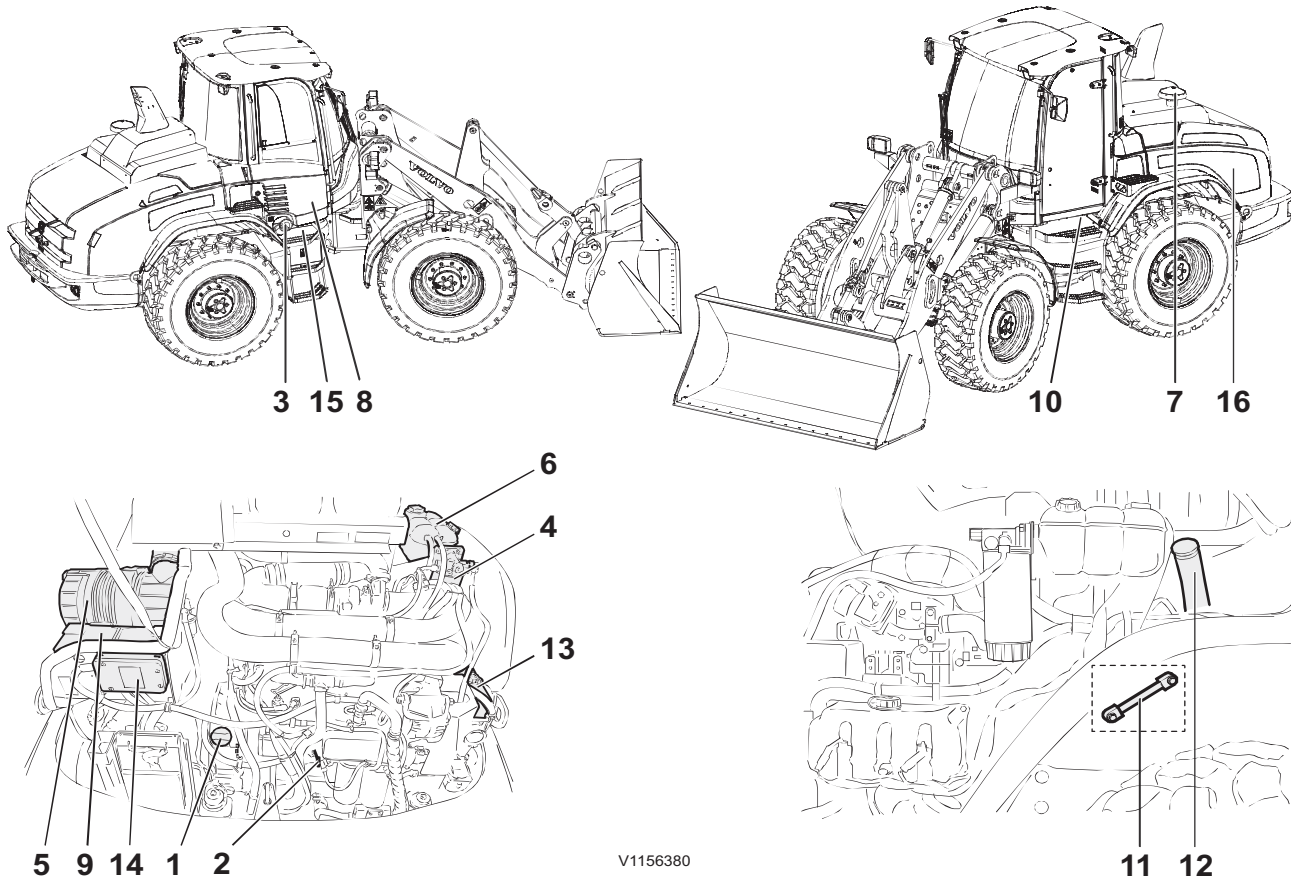


## Programme d'entretien

Pour que la garantie usine soit valide, la machine devra être entretenue conformément au programme d'entretien établi par Volvo. Le programme d'entretien est continu, avec des intervalles fixes. Le temps de travail dans les intervalles n'est applicable que si la machine est utilisée dans des conditions de travail et un environnement normaux. Consulter un concessionnaire Volvo pour déterminer ce qui convient à une machine spécifique.

En plus du programme d'entretien continu, une révision supplémentaire à 1000 heures doit être effectuée par un concessionnaire Volvo agréé.

## Points d'entretien



V1156380

1	Point de remplissage d'huile moteur	9	Batteries (sous le capot moteur)
2	Jauge d'huile moteur	10	Robinet de batterie
3	Remplissage du carburant	11	Indicateur de niveau d'huile hydraulique à tube
4	Préfiltre à carburant	12	Point de remplissage d'huile hydraulique
5	Moteur, filtre à air	13	Réservoir de lave-glace de pare-brise
6	Point de remplissage de liquide de refroidissement (bouchon du vase d'expansion)	14	Fusibles
7	Prise de filtre à air resp. prise d'air frais (couvercle anti-pluie)	15	Point de remplissage AdBlue®/DEF
8	Filtres de ventilation de cabine (derrière le couvercle)	16	Grille de capot (de chaque côté)

## Organigramme de graissage et d'entretien

### Lubrification

Un graissage régulier et correct de la machine prolongera considérablement la durée de vie des coussinets et des axes de pivot.

**Le graissage des paliers a deux buts principaux :**

- Ajouter de la graisse au palier pour réduire la friction entre l'axe et le coussinet.
- Remplacer l'ancienne graisse qui peut contenir des particules d'impuretés. La graisse contenue dans l'espace intérieur du joint extérieur collecte la saleté et l'empêche, ainsi que l'eau, de pénétrer dans le palier.



### AVIS

**Essuyer les graisseurs et le pistolet à graisse avant le graissage pour éviter d'introduire des impuretés et du sable dans les roulements par les graisseurs.**

Graisser le palier jusqu'à ce que la nouvelle graisse propre soit refoulée hors du joint extérieur. La graisse recommandée est indiquée à la page 293.

10 à 15 injections avec une pompe à graisse normale à main sont nécessaires pour graisser un palier dans la flèche.

### Explication des symboles

Le plan de lubrification et d'entretien utilise les symboles normalisés suivants.



V1072393

Moteur



V1072394

Transmission



V1072395

Système hydraulique



V1072396

Système de freinage



V1072397

Essieux



V1072402

Lubrification



V1072403

Graisseur



V1072404

Huile / Liquide



V1072405

Filtres



V1072406

Filtre à air

236 Maintenance  
Organigramme de graissage et d'entretien

---



V1072368

Système d'alimentation en carburant



V1072369

Batterie



V1072403

Liquide de refroidissement



V1072401

Climatiseur



V1072401

Contrôle de niveau



V1072405

Tension de courroie



V1072409

Lampes témoin



V1072410

Vidange



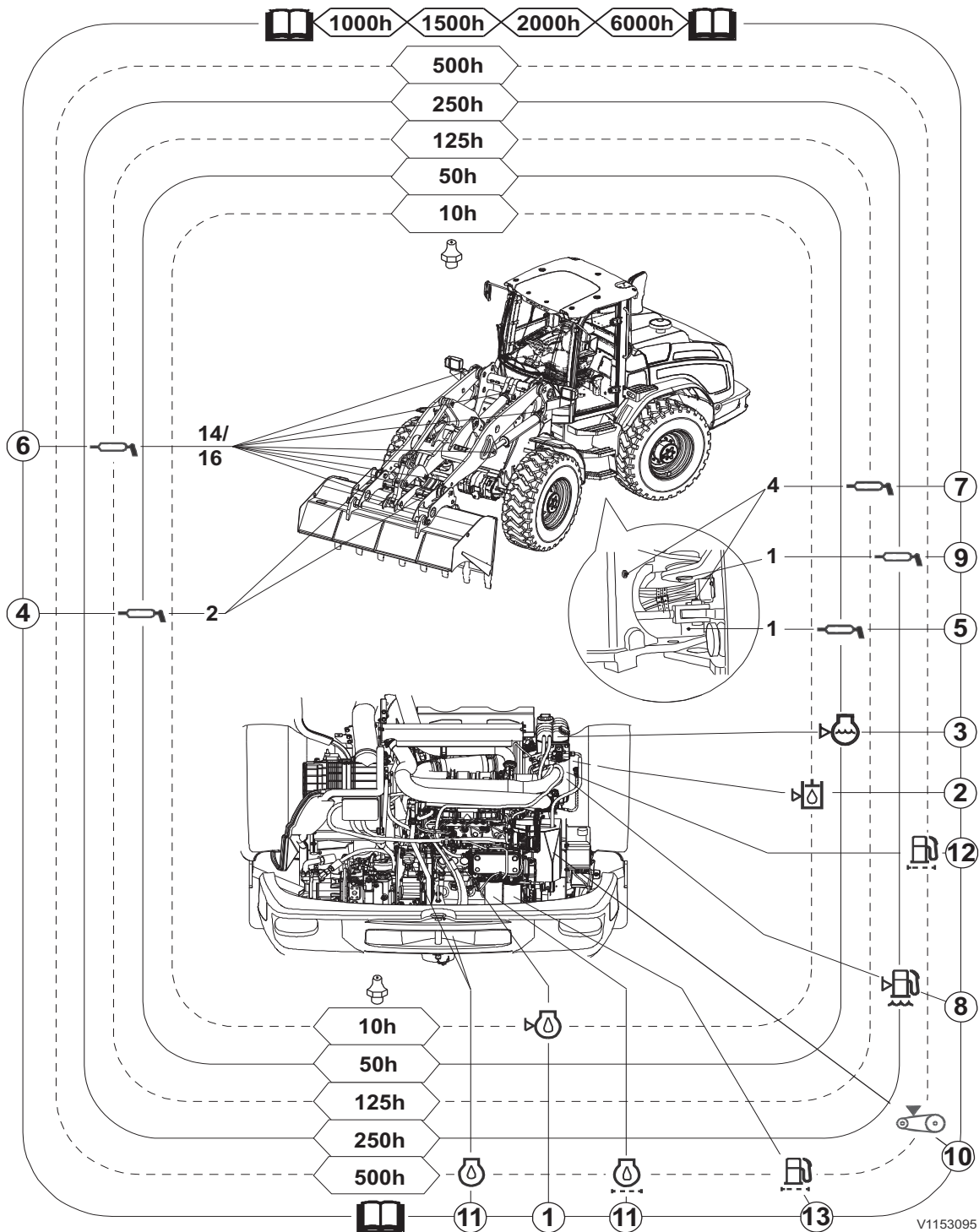
A series of horizontal dotted lines for writing, consisting of 20 lines.

Maintenance  
238 Organigramme de graissage et d'entretien

### Organigramme de graissage et d'entretien

Périodicités :

Quotidien (toutes les 10 heures), 50, 125, 250, 500, 1000, 1500, 2000 et 6000 heures (explication des symboles, voir page 235).







Maintenance

## Organigramme de graissage et d'entretien 239

N° de repérage	Page	Intervention
		<b>TOUS LES JOURS (10 heures)</b>
	243	Essai de fonctionnement et vérification <i>Vérifier les phares, l'éclairage de travail, l'alarme de recul et le fonctionnement des témoins.</i>
	247	Vérifiez le niveau d'huile du filtre à air à bain d'huile
1	245	Contrôlez le niveau d'huile moteur
2	245	Vérification du niveau d'huile hydraulique
	246	Contrôler le séparateur d'eau du système d'alimentation en carburant.
		<b>A = TOUTES LES 50 HEURES</b> <b>Après l'entretien quotidien</b>
3	251	Contrôlez le niveau de liquide de refroidissement
	249 251	Contrôler les pneumatiques (pression de gonflage et dommage) <sup>(a)</sup>
4	235	Graissez les axes inférieurs de godet <sup>(b)</sup>
5	249	Graissez l'articulation de châssis, roulement inférieur <sup>(b)</sup>
		<b>B= TOUTES LES 125 HEURES</b> <b>Après avoir effectué l'entretien quotidien et l'entretien A</b>
6	254	Graissez la flèche. <sup>(b)(c)</sup>
7	254	Graissez les roulements de vérin de direction <sup>(c)</sup>
		<b>C = TOUTES LES 250 HEURES</b> <b>Après avoir effectué l'entretien quotidien, l'entretien A et l'entretien B</b>
8	255	Vidangez le séparateur d'eau du système alimentation en carburant
9	255	Graissez le roulement supérieur de l'articulation de châssis <sup>(c)</sup>
		<b>D = TOUTES LES 500 HEURES</b> <b>Après avoir effectué l'entretien quotidien, l'entretien A, l'entretien B et l'entretien C</b>
10		Vérifiez la tension de courroie de l'alternateur.
11	Contactez un atelier agréé par Volvo	Vidangez l'huile moteur et remplacez le filtre à huile moteur. <sup>(d)</sup>



## Maintenance 240 Organigramme de graissage et d'entretien

	258	Contrôler le radiateur du moteur, le refroidisseur d'huile hydraulique, le refroidisseur d'air de suralimentation et le condenseur de climatisation. <sup>(e)</sup>
	235	Graissez l'arbre de transmission <sup>(c)</sup>
	260	Contrôler le niveau de liquide de refroidissement moteur (toutes les 500 heures ou lorsqu'un message est affiché)
	262	Nettoyez le ventilateur réversible
		Vérifier l'absence de fuites
	Contactez un atelier agréé par Volvo	Remplacez le filtre à carburant secondaire. <sup>(f)</sup>
	Contactez un atelier agréé par Volvo	Remplacez le filtre à carburant primaire

a) Vérifier chaque jour s'il y a un risque d'endommager les pneus, p. ex. en cas de manutention de rochers coupants.

b) Graissage quotidien en conditions d'exploitation difficiles

c) Graissez toutes les 50 heures en environnement agressif/corrosif.

d) Au moins une fois par an. Concernant les conditions d'application de l'intervalle, voir page 295

e) Nettoyer à intervalles réguliers. En environnement poussiéreux, contrôler le radiateur et les refroidisseurs tous les jours.

f) Au moins une fois par an



## Organigramme de graissage et d'entretien

**Périodicités :**

Toutes les 1000, 1500, 2000 et 6000 heures (explication des symboles, voir 235).

**Mesures pouvant être prises par le conducteur :**

<b>Page</b>	<b>TOUTES LES 1000 HEURES</b>
263	Effectuer un test du frein de stationnement
<b>Page</b>	<b>TOUTES LES 2000 HEURES</b>
264	Nettoyer les filtres à tamis en acier
<b>Page</b>	<b>TOUTES LES 4000 HEURES</b>
93	Contrôler la ceinture de sécurité



**242 Maintenance**  
**Organigramme de graissage et d'entretien**

Mesures qui doivent être prises par un atelier aux intervalles indiqués ci-dessous :

<b>TOUTES LES 1000 HEURES</b>
Vidangez l'huile de l'essieu avant (a)
Vidanger l'huile de l'essieu arrière avec boîte de transfert (a)
Contrôlez les disques de frein.
Remplacez le filtre à air primaire (cartouche principale) (b)
Remplacez le préfiltre de ventilation de la cabine
Vidangez le système hydraulique, eau de condensation et boues
<b>TOUTES LES 1500 HEURES</b>
Remplacement du filtre à huile hydraulique(a)
Remplacer le filtre du reniflard du système hydraulique (a)
Vidanger l'huile hydraulique (a)(c)
<b>TOUTES LES 2000 HEURES</b>
Remplacez le filtre à air secondaire (cartouche de sécurité)(d)
Remplacer le filtre principal de ventilation de cabine (e)
Remplacez le filtre d'aération du système d'alimentation
<b>TOUTES LES 6000 HEURES</b>
Remplacez le filtre AdBlue®/DEF
Nettoyez le filtre à particules diesel (DPF) toutes les 6000 heures ou conformément aux indications du témoin.
Vidangez le liquide de refroidissement. (f)

a) Au moins une fois par an.

b) Remplacement toutes les 1000 heures ou après le nettoyage, au maximum 5 fois

c) En cas d'utilisation d'un équipement hydraulique, p. ex. balayeuse, perforateur, chasse-neige ou autre, l'huile doit être vidangée toutes les 1 000 heures.

d) Remplacer toutes les 2 000 heures ou quand le préfiltre à air a été remplacé au maximum trois fois.

e) L'intervalle de remplacement du filtre peut varier selon les conditions d'exploitation (niveau de poussières).

f) Toutes les 6 000 heures ou au moins tous les quatre ans.

## Visite d'entretien, toutes les 10 heures

### Essai de fonctionnement et contrôle

Effectué quotidiennement.

#### Autocollants de mise en garde

- 1 Vérifier que tous les autocollants d'avertissement sont en place, lisibles et intacts, voir page 26.

#### Contrôle extérieur

- 1 Vérifiez que la machine ne présente pas de dommages extérieurs ou de pièces défectueuses/desserrées, en particulier au niveau des pneumatiques, des flexibles et des tuyaux.
- 2 Vérifiez qu'il n'y a pas de fuites visibles.
- 3 Nettoyez/frottez les vitres et les rétroviseurs.
- 4 Vérifiez que les feux de travail et les phares sont propres et intacts.
- 5 Vérifiez que la caméra de recul (équipement optionnel) est propre et intacte.
- 6 Contrôler que le système de blocage du châssis a été démonté.
- 7 Vérifiez que le capot du moteur, les tôles de protection de soubassement et les tôles de protection sont fermés.
- 8 Vérifiez tous les réflecteurs.
- 9 Vérifiez que les roues ne sont pas bloquées.
- 10 Vérifiez que le robinet de batterie est branché.

#### Éclairages, instruments et commandes

- 1 Régler le volant et le siège du conducteur. Pour le réglage du siège du conducteur, voir page 90.
- 2 Tourner le commutateur en position 1 (position de marche) et vérifier que tous les témoins s'allument et que les instruments donnent une indication.
- 3 Vérifier s'il y a assez de carburant et d'AdBlue®/DEF dans les réservoirs.



## 244 Maintenance Visite d'entretien, toutes les 10 heures

---

- 4 Vérifiez le fonctionnement des feux de travail et des phares.
- 5 Vérifier que la ceinture de sécurité ventrale peut être bouclée et n'est pas endommagée. Attacher la ceinture ventrale.
- 6 Vérifiez que personne ne se trouve à proximité de la machine, voir page 115.
- 7 Mettez le contact en position 2 (position de démarrage).
- 8 Vérifiez que tous les témoins de contrôle et d'avertissement sont éteints. Lorsque le frein de stationnement est serré, le témoin d'avertissement du frein de stationnement est allumé.
- 9 Vérifiez que l'avertisseur sonore fonctionne.

### **Systeme de freinage (freins de route)**

- 1 Laissez le moteur tourner au ralenti afin de faire monter la pression.
- 2 Vérifiez que la pression de freinage accumulée dans les deux circuits est normale.
- 3 Desserrez le frein de stationnement et enfoncez à fond la pédale de frein. Vérifiez qu'aucune alarme n'est activée.
- 4 Mettez la machine en mouvement avec précaution et testez les freins. Le freinage doit se faire en douceur sans générer de bruit.

### **Systeme de freinage (frein de stationnement)**

- 1 Vérifiez le fonctionnement du frein de stationnement.

### **Systeme de direction**

- 1 Tournez la direction à droite et à gauche.
- 2 Vérifiez qu'il n'y a pas de jeu ou de bruit dans la direction.

### **Alarme/caméra de recul (équipement optionnel)**

- 1 Mettez la commande de sélecteur de rapport en marche arrière.
- 2 Vérifiez que l'alarme de recul fonctionne.
- 3 Coupez le moteur.

## Maintenance Visite d'entretien, toutes les 10 heures 245

### Mesures à prendre après l'utilisation

Faites le plein du réservoir de carburant, ce qui empêche la formation d'eau de condensation.

### NOTE!

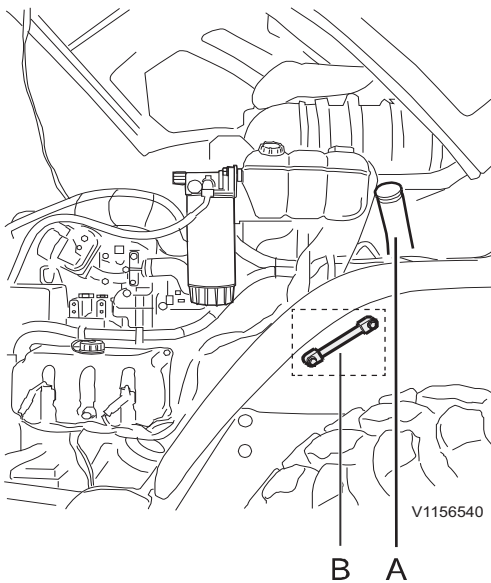
Contactez un concessionnaire agréé Volvo en cas de problème avec un des éléments indiqués ci-dessus.

### Niveau d'huile hydraulique, contrôle

Contrôlez le niveau d'huile hydraulique toutes les 10 heures.

Les systèmes hydrauliques de déplacement, de travail et de direction partagent le même réservoir.

- 1 Placer la machine sur une surface ferme et horizontale.
- 2 Abaisser les bras de levage au sol.
- 3 Arrêtez le moteur et serrez le frein de stationnement.
- 4 Ouvrez le capot moteur.
- 5 Contrôlez le niveau d'huile par le regard vitré (B) placé derrière l'aile. Le niveau doit se trouver entre les deux repères du regard vitré.
- 6 Si nécessaire, faites l'appoint par l'orifice de remplissage d'huile hydraulique (A).



- A Point de remplissage d'huile hydraulique
- B Indicateur de niveau d'huile hydraulique à tube

### NOTE!

Le regard vitré de niveau d'huile hydraulique est placé derrière l'aile arrière, du côté droit de la machine.

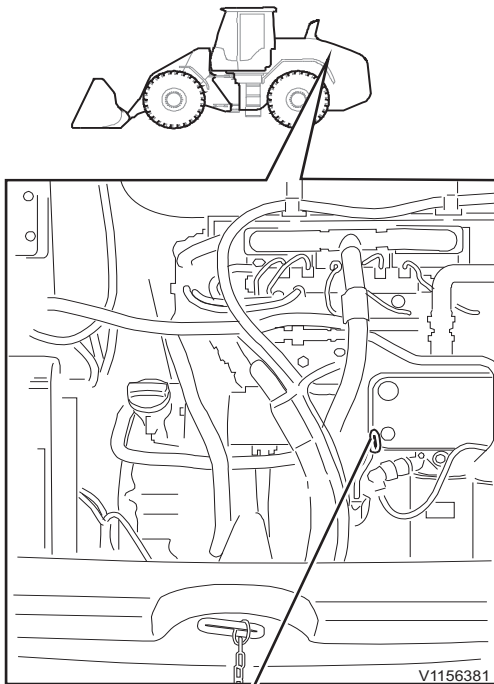
### NOTE!

En cas d'utilisation d'une huile hydraulique biodégradable, le même type d'huile doit être employé pour faire l'appoint ou à la vidange de l'huile hydraulique. Différents types d'huile hydraulique biodégradable ne peuvent être mélangés. L'huile minérale ne peut être employée avec une huile hydraulique biodégradable. Lors du passage d'une huile minérale à une huile biodégradable, contactez un atelier agréé Volvo.

### NOTE!

Voir 293 concernant les lubrifiants recommandés.

Maintenance  
246 Visite d'entretien, toutes les 10 heures



A

1 Jauge d'huile moteur

## Niveau d'huile moteur, contrôle

Vérifier le niveau d'huile moteur toutes les 10 heures.

Le niveau d'huile doit être vérifié avant de démarrer le moteur.

- 1 Placez la machine sur une surface horizontale.  
Serrez le frein de stationnement.
- 2 Arrêtez le moteur.

### AVERTISSEMENT

Risques de blessures graves.

Des pièces en rotation peuvent entraîner de graves blessures par coupure ou écrasement.

**N'ouvrez jamais le capot moteur lorsque le moteur est en marche.**

- 3 Ouvrez le capot moteur.

#### NOTE!

La vérification du niveau doit être faite une fois que l'huile a eu le temps de redescendre au fond du carter d'huile.

- 4 Sortez la jauge (A) et essuyez-la avec un chiffon propre non pelucheux, réinsérez-la jusqu'à ce qu'elle touche le fond et ressortez-la.

**La jauge devrait être couverte d'huile jusqu'au repère supérieur (MAX).**

Si le niveau d'huile est proche ou sous le repère inférieur (MIN), faites immédiatement l'appoint d'huile pour éviter de graves dommages du moteur.

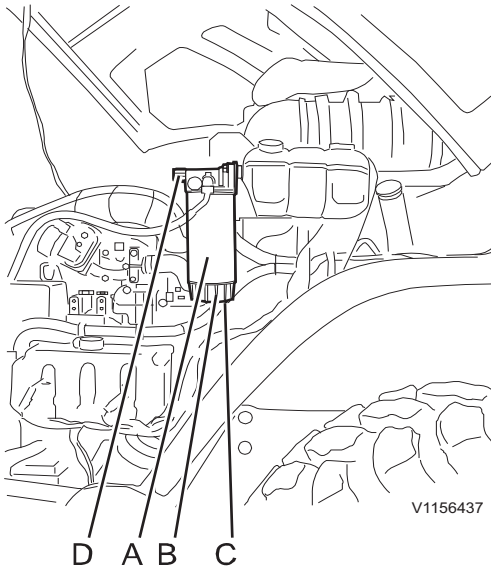
Pour la qualité de l'huile, voir la page 293.

#### NOTE!

Veillez toujours à ce que le niveau d'huile soit proche du repère MAX quand la machine est utilisée en pente.



Maintenance  
Visite d'entretien, toutes les 10 heures 247



Préfiltre à carburant

- A Élément filtrant
- B Séparateur d'eau
- C Raccord de vidange
- D Pompe à main

### Water separator, checking

- Vérifiez le séparateur d'eau toutes les 10 heures et vidangez si nécessaire.
- Recueillez les écoulements de carburant à l'aide d'un flexible en plastique et d'un récipient.

L'élimination de l'eau du carburant doit être effectuée à la main. Un clapet antiretour dans la tête de filtre empêche le carburant de retourner au réservoir.

Procéder comme suit :

- 1 Branchez un flexible au raccord de vidange (C) et placez l'extrémité du flexible dans un récipient collecteur adéquat.
- 2 Desserrez le raccord de vidange jusqu'à ce que du carburant s'écoule par le flexible.
- 3 Serrer le raccord de vidange une fois la vidange terminé.
- 4 Débranchez le flexible.
- 5 Actionnez à plusieurs reprises la pompe à main (D) jusqu'à ce que le séparateur d'eau (B) soit rempli et jusqu'à ce qu'une résistance soit ressentie.

#### NOTE!

La pompe à main ne doit pas être employée lorsque le moteur est en marche.

Mettez au rebut les liquides usagés d'une manière sûre pour l'environnement, voir 218.

### Filtre à air à bain d'huile, contrôle

(équipement optionnel)

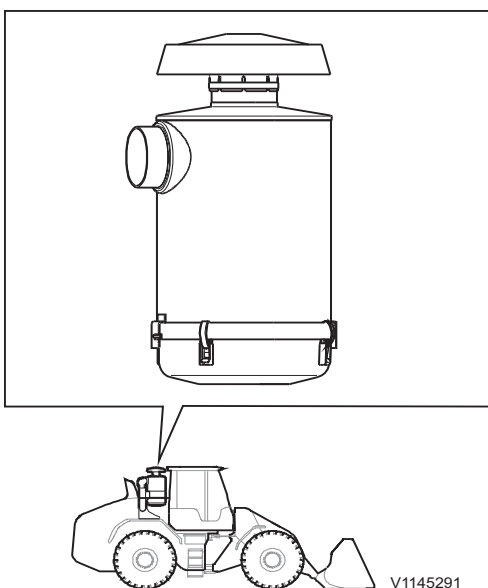
#### NOTE!

Le filtre à air à bain d'huile ne doit être employé qu'avec le filtre standard.

Le filtre à air à bain d'huile est installé en série avec le filtre standard. La capacité de filtrage du filtre à air à bain d'huile est de 90 à 95 %, ce qui signifie en pratique que le filtre standard fait office de filtre secondaire.

Contrôlez l'huile dans la cuve toutes les 10 heures (plus fréquemment si nécessaire).

- 1 Placez la machine en position d'entretien, voir page 217.
- 2 Attendez 5 minutes que l'huile descende dans le réservoir d'huile.





## Maintenance

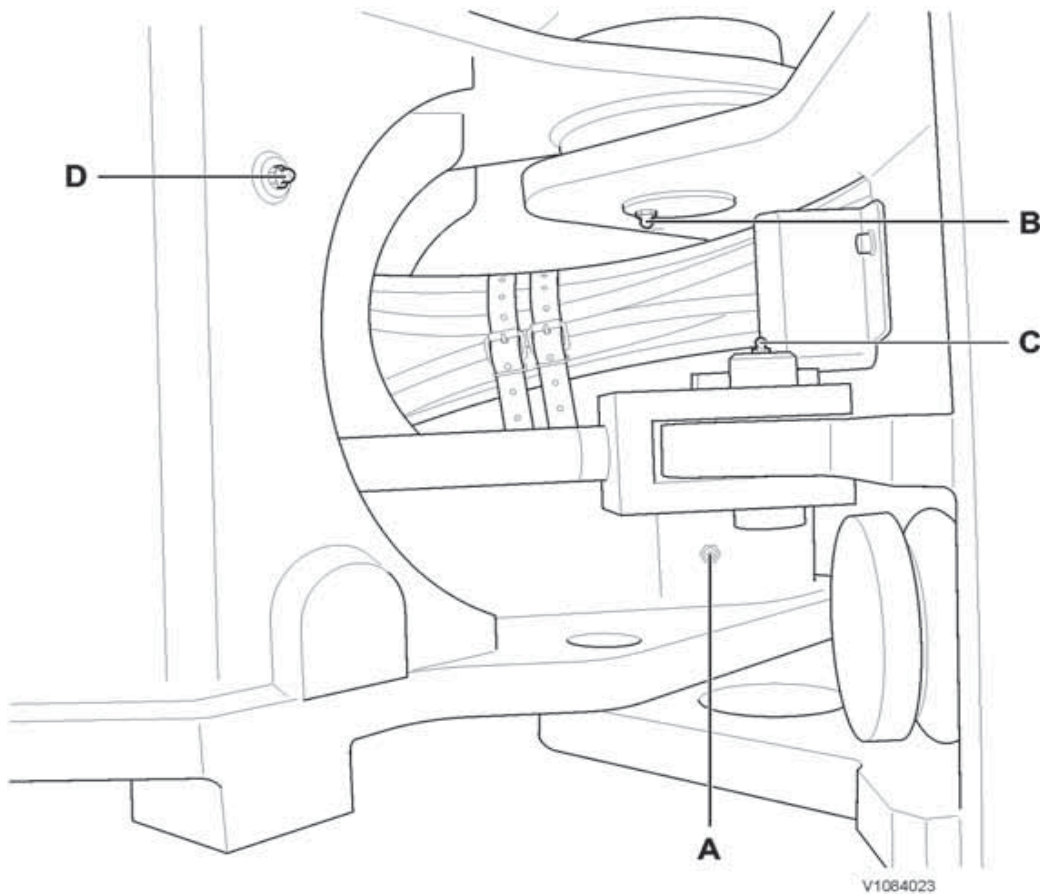
### 248 Visite d'entretien, toutes les 10 heures

---

- 3 Desserrez le réservoir d'huile avec la cartouche inférieure de filtre et déposez-le.
- 4 Contrôlez la qualité de l'huile. L'huile doit être vidangée si elle contient des boues ou si elle est épaisse. Contactez un atelier agréé Volvo.
- 5 Contrôlez le dessous de la cartouche de filtre. L'huile doit être vidangée si l'on y trouve des dépôts de boue. Contactez un atelier agréé Volvo.
- 6 Reposez le réservoir d'huile.

## Visite d'entretien, toutes les 50 heures

### Articulations de châssis, lubrification



- A Graisseur, articulation de châssis, roulement inférieur
- B Graisseur, articulation de châssis, roulement supérieur
- C Graisseur, vérins de direction, roulements arrière (un de chaque côté)
- D Graisseur, vérins de direction, roulements avant (un de chaque côté)

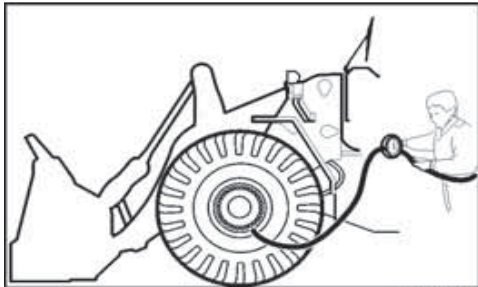
Graissez le roulement inférieur toutes les 50 heures.

**NOTE!**

Graisser quotidiennement si les conditions d'utilisation sont difficiles.

Pour plus d'informations, voir page 235.

250 Maintenance  
Visite d'entretien, toutes les 50 heures



V1072364

## Pneumatiques, contrôle de la pression de gonflage

### AVERTISSEMENT

Risque d'explosion.

Le gonflage d'un pneumatique peut entraîner son explosion. L'explosion d'un pneumatique peut entraîner la mort.

**Utilisez un raccord pneumatique à fixation automatique avec un flexible suffisamment long pour pouvoir gonfler le pneumatique sans se tenir devant la jante et se tenir aussi loin que possible. Assurez-vous que personne ne se trouve ou ne passe devant la jante durant le gonflage.**

Les pressions de gonflage recommandées doivent en règle générale être suivies, voir page 313. Des conditions particulières de terrain peuvent nécessiter un ajustement de cette pression. Respecter les indications du fabricant du pneumatique et ne dépassez pas les pressions maximales autorisées.

La machine peut avoir été livrée de l'usine avec une pression de pneus élevée. Dans ce cas, vérifiez et ajustez la pression selon les recommandations avant de mettre la machine en service pour la première fois.

### AVERTISSEMENT

Risques de dommages corporels graves.

Une réparation ou une soudure effectuée sur une jante munie d'un pneu gonflé peut amener la jante à se fissurer ou le pneu à éclater, avec de graves dommages corporels dans un cas comme dans l'autre.

**Les réparations au niveau des pneus et des jantes doivent être effectuées par un personnel spécialement formé pour ce type d'intervention.**

**Les instructions ci-après sont applicables si un pneu déjà gonflé doit être encore plus gonflé. Si le pneu est complètement dégonflé, contactez un mécanicien technique.**

- Lors de la mesure de pression, le pneu doit être froid et la machine hors charge.



## Maintenance

### Visite d'entretien, toutes les 50 heures 251

---

- Eloignez toutes les personnes de la zone à risque (devant la jante).
- Placez-vous auprès de la bande d'usure du pneu. Un pneu monté sur une jante divisée peut exploser et provoquer des blessures, dans le pire des cas mortelles.
- Utilisez un flexible à air comprimé (avec buse à verrouillage automatique) suffisamment long pour pouvoir se placer à l'extérieur de la zone à risque.
- Les pneus stockés (roues de secours) doivent être couchés et ne contenir que suffisamment d'air pour maintenir les pièces de la jante en place.
- Un pneu ne doit pas être gonflé de plus d'air si la machine a été utilisée avec une pression de gonflage qui a été inférieure à 80% de la pression de gonflage minimale recommandée selon les caractéristiques ou si le pneu ou la jante présentent des dommages visibles ou possibles.

### Pneumatiques, contrôle de l'usure

#### Vérif :

- que les dessins de la bande de roulement sont suffisamment profonds.
- que la corde de la bande de roulement n'est pas visible.
- que les flancs des pneus ne présentent pas d'entailles profondes jusqu'à la corde.

### Liquide de refroidissement, contrôle de niveau et remplissage

Contrôlez le niveau de liquide de refroidissement toutes les 50 heures.

- 1 Arrêtez le moteur et serrez le frein de stationnement.
- 2 Ouvrez le capot moteur.

252 Maintenance  
Visite d'entretien, toutes les 50 heures

**AVERTISSEMENT**

Risque d'écrasement. Les organes en rotation peuvent entraîner de graves blessures. N'utilisez jamais la machine alors que des portes des compartiments moteur ou du groupe de refroidissement sont ouvertes.

**AVERTISSEMENT**

Risque d'ébouillantage et de graves brûlures. Du liquide de refroidissement chaud et sous haute pression peut être expulsé du vase d'expansion et entraîner de graves brûlures. Avant de retirer le bouchon du vase d'expansion :

- Arrêter le moteur.
- Laisser le moteur refroidir
- Tournez lentement le bouchon de pression pour relâcher toute pression.

**Appoint en liquide de refroidissement**

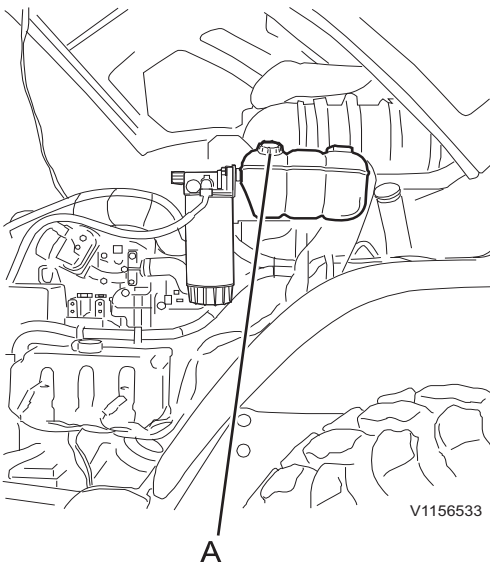
Si le texte d'alarme concernant le niveau du liquide de refroidissement bas est affiché, il faut faire l'appoint du liquide de refroidissement.

**AVIS**

Risque de dommages à la machine. Le mélange de liquides de refroidissement et de produits anticorrosion différents peut endommager le moteur.

Utilisez uniquement du liquide de refroidissement Volvo VCS pour remplir le système de refroidissement.

- 1 Arrêter le moteur et serrer le frein de stationnement.
- 2 Activez le coupe-batteries.
- 3 Ouvrez le capot moteur.
- 4 Laisser refroidir le système de refroidissement.
- 5 Desserrer lentement le bouchon du vase d'expansion (A).
- 6 Faites l'appoint en liquide de refroidissement jusqu'à ce que le niveau se trouve entre les repères MIN et MAX du vase d'expansion.
- 7 Reposer le bouchon du vase d'expansion (A) correctement et vérifier l'étanchéité du système.



A Bouchon du vase d'expansion



Maintenance

---

Visite d'entretien, toutes les 50 heures **253**

### Cadre de levage, lubrification

Graissez les axes inférieurs de godet toutes les 50 heures.

**NOTE!**

Graisser quotidiennement si les conditions d'utilisation sont difficiles.

- 1 Abaisser les bras de levage au sol.
- 2 Arrêter le moteur et serrer le frein de stationnement.
- 3 Les circuits hydrauliques de levage et basculement ne doivent pas être sous pression.
- 4 Nettoyer les graisseurs avant de graisser.
- 5 Le graissage est suffisant lorsque de la graisse sort du palier.

Voir **293** concernant la qualité de la graisse.

Pour plus d'informations, voir page **235**.

## Service d'entretien, toutes les 125 h

### Paliers de vérin de direction, lubrification

Graisser les paliers toutes les 125 heures.

#### NOTE!

Graisser toutes les 50 heures dans un environnement agressif/corrosif.

#### Graissage des paliers

- 1 Abaisser les bras de levage au sol.
- 2 Arrêter le moteur et serrer le frein de stationnement.
- 3 Les circuits hydrauliques de levage et basculement ne doivent pas être sous pression.
- 4 Nettoyer les graisseurs avant de graisser.
- 5 Le graissage est suffisant lorsque de la graisse sort du palier.

Pour la qualité de la graisse, voir la page 293.

### Cadre de levage, lubrification

Graisser la flèche toutes les 125 heures

#### NOTE!

Graisser quotidiennement si les conditions d'utilisation sont difficiles.

#### NOTE!

Graisser toutes les 50 heures dans un environnement agressif/corrosif.

- 1 Abaisser les bras de levage au sol.
- 2 Arrêter le moteur et serrer le frein de stationnement.
- 3 Les circuits hydrauliques de levage et basculement ne doivent pas être sous pression.
- 4 Nettoyer les graisseurs avant de graisser.
- 5 Le graissage est suffisant lorsque de la graisse sort du palier.

Pour la qualité de la graisse, voir la page 293.



## Visite d'entretien, toutes les 250 heures

### Séparateur d'eau, purge

- Vérifiez le séparateur d'eau toutes les 10 heures et vidangez si nécessaire.
- Vidanger le séparateur d'eau toutes les 250 heures.
- Évitez les écoulements de carburant à l'aide d'un flexible en plastique et d'un récipient.

L'élimination de l'eau du carburant doit être effectuée à la main. Un clapet antiretour dans la tête de filtre empêche le carburant de retourner au réservoir.

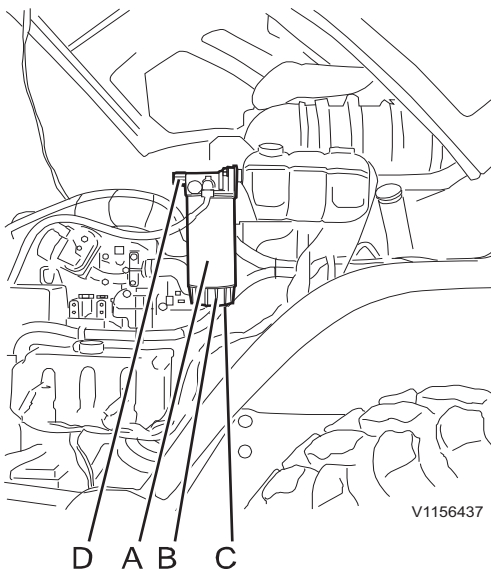
Procéder comme suit :

- 1 Branchez un flexible au raccord de vidange (C) et placez l'extrémité du flexible dans un récipient collecteur adéquat.
- 2 Desserrez le raccord de vidange jusqu'à ce que du carburant s'écoule par le flexible.
- 3 Serrer le raccord de vidange une fois la vidange terminé.
- 4 Débranchez le flexible.
- 5 Actionnez à plusieurs reprises la pompe à main (D) jusqu'à ce que le séparateur d'eau (B) soit rempli et jusqu'à ce qu'une résistance soit ressentie.

#### NOTE!

La pompe à main ne doit pas être employée lorsque le moteur est en marche.

Traiter les filtres/huiles/liquides de façon respectueuse de l'environnement, voir page 218.



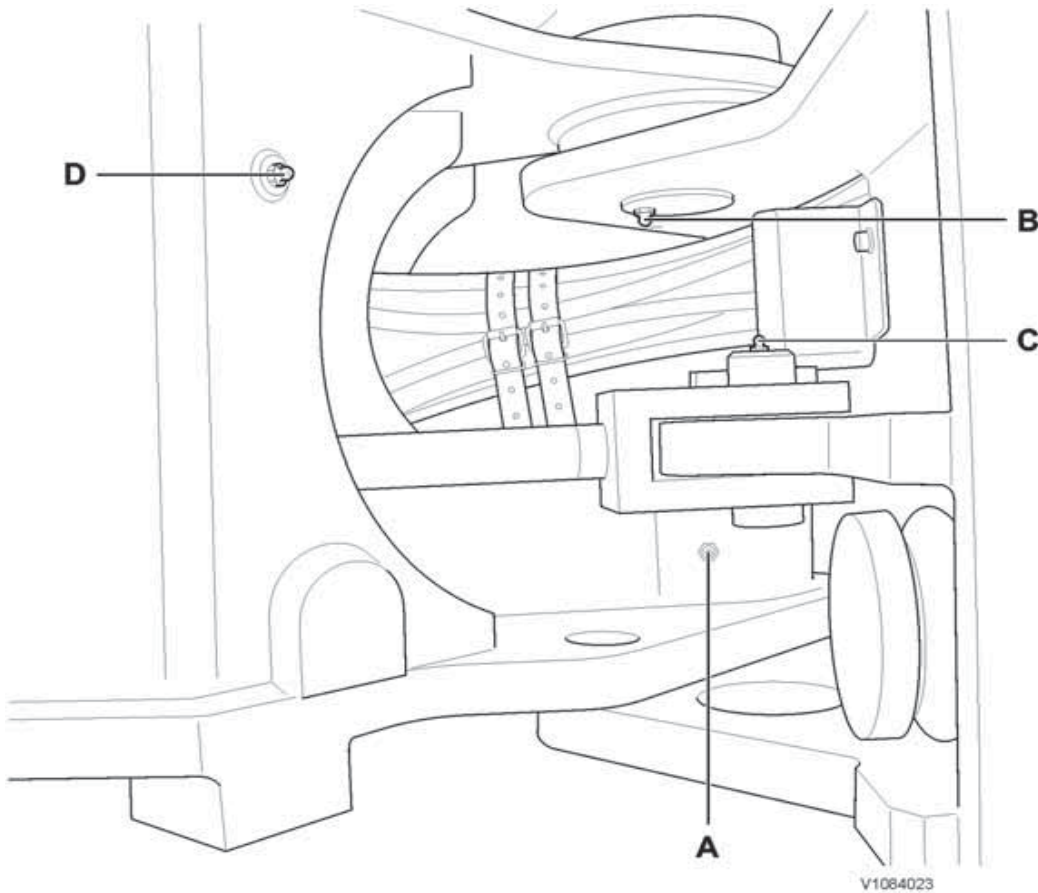
V1156437

Préfiltre à carburant

- A Élément filtrant
- B Séparateur d'eau
- C Raccord de vidange
- D Pompe à main

256 Maintenance  
Visite d'entretien, toutes les 250 heures

Articulations de châssis, lubrification



- A Graisseur, articulation de châssis, roulement inférieur
- B Graisseur, articulation de châssis, roulement supérieur
- C Graisseur, vérins de direction, roulements arrière (un de chaque côté)
- D Graisseur, vérins de direction, roulements avant (un de chaque côté)

Graissez le roulement supérieur toutes les 250 heures.

**NOTE!**

Graisser toutes les 50 heures dans un environnement agressif/corrosif.

Pour plus d'informations, voir page 235.

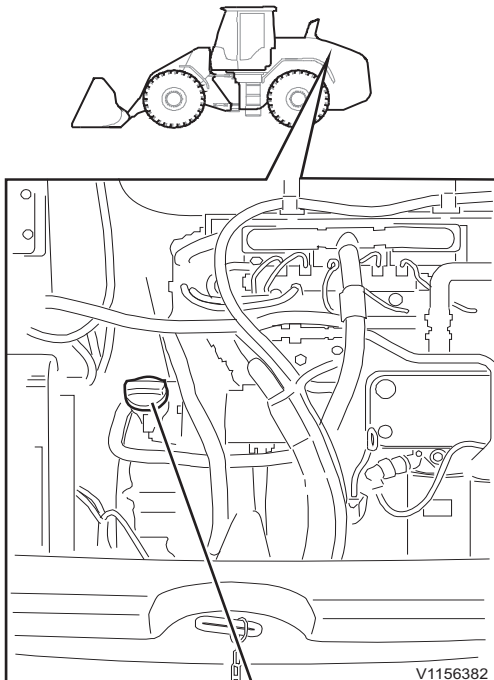


Maintenance  
Visite d'entretien, toutes les 500 heures 257

---

Visite d'entretien, toutes les 500 heures

258 Maintenance  
Visite d'entretien, toutes les 500 heures

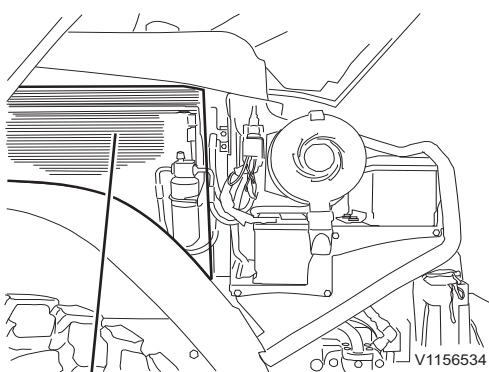


A

A Point de remplissage d'huile moteur

### Huile moteur, remplissage

- 1 Faites l'appoint en huile neuve par le point de remplissage d'huile moteur (A). Volume de vidange avec filtre : 11,5 litres (3,04 US gal). Voir 293 concernant la qualité de l'huile.
- 2 Revisser le bouchon.
- 3 Démarrer le moteur et le laisser tourner au ralenti lent pendant deux minutes.
- 4 Arrêtez le moteur.
- 5 La vérification du niveau doit être faite une fois que l'huile a eu le temps de redescendre au fond du carter d'huile.
- 6 Vérifiez le niveau d'huile sur la jauge et faites l'appoint jusqu'au repère MAX si nécessaire.



A

A Radiateur, refroidisseurs et condenseur

### Refroidisseur et condenseur, nettoyage

Nettoyez le radiateur, le refroidisseur d'huile, le refroidisseur d'air de suralimentation et le condenseur (si un système de climatisation est installé) toutes les 500 heures.

#### NOTE!

Le radiateur, les refroidisseurs et le condenseur (avec climatisation) doivent être nettoyés à intervalles réguliers afin d'assurer le refroidissement. En environnement poussiéreux, le radiateur et les refroidisseurs doivent être contrôlés tous les jours ou même plusieurs fois par jour.

#### NOTE!

Le nettoyage du condenseur et du refroidisseur d'huile hydraulique doit toujours être effectué en même temps que celui du radiateur, voir ci-dessous.

Maintenance

Visite d'entretien, toutes les 500 heures 259

---

**AVERTISSEMENT**

Risque d'écrasement et de coupure.  
Les pièces en rotation peuvent causer de graves blessures.  
**Arrêtez le moteur avant de nettoyer la machine ou n'importe lequel de ses composants.**

**AVERTISSEMENT**

Risques de blessures graves.  
Un jet d'air comprimé, d'eau ou de vapeur peut causer des lésions à la peau et aux yeux sans protection.  
**Toujours porter des gants, des lunettes et des vêtements de protection pour utiliser les jets d'air comprimé, d'eau ou de vapeur.**

**NOTE!**

Une manipulation imprudente peut endommager le condenseur, le faisceau de radiateur et le faisceau de refroidisseur d'huile hydraulique. Tenez la buse à au moins 50 cm (20 in) en cas de nettoyage sous haute pression.

- 1 Arrêter le moteur et serrer le frein de stationnement.
- 2 Activez le coupe-batteries.
- 3 Éliminez les saletés de la grille de capot moteur.
- 4 Si nécessaire, ouvrez le capot moteur et soufflez de l'air comprimé sur la grille de capot moteur (des deux côtés).
- 5 Ouvrez la trappe et basculez le condenseur vers le bas (avec climatisation).
- 6 Nettoyez le radiateur, le refroidisseur d'huile et le refroidisseur d'air de suralimentation à l'air comprimé depuis l'extérieur ; nettoyez le condenseur (avec climatisation) par le haut.

260 Maintenance  
Visite d'entretien, toutes les 500 heures

7 Éliminez toutes les saletés du compartiment de refroidisseur. Nettoyez le compartiment moteur également.

**NOTE!**

L'aile peut être déposée pour faciliter l'accès.

**NOTE!**

N'utilisez pas de dispositif de lavage haute pression !

**NOTE!**

Les faisceaux du radiateur, du refroidisseur d'huile, du refroidisseur d'air de suralimentation et du condenseur (avec climatisation) doivent être manipulés avec précaution sous peine de dommages.

**NOTE!**

Les grilles du capot moteur sont serrées pour protéger le radiateur, les refroidisseurs et le condenseur de la pénétration de corps étrangers, par exemple de petits cailloux ou des feuilles. Ceux-ci doivent être éliminés dans une certaine mesure. Les grilles doivent donc être nettoyées régulièrement.

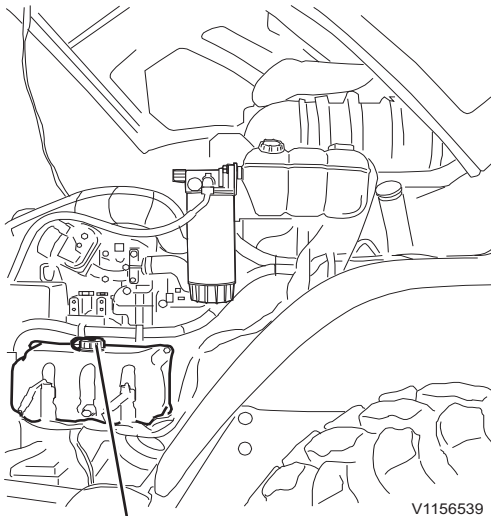
**NOTE!**

Contrôlez l'état des joints du capot moteur. Remplacez les pièces endommagées ou usées.

**Liquide de refroidissement, contrôle de niveau et remplissage**



Maintenance  
Visite d'entretien, toutes les 500 heures 261



V1156539

A

A Bouchon pour l'appoint

Le système de refroidissement est rempli de liquide de refroidissement Volvo VCS qui remplit les exigences les plus élevées en matière de propriétés antigel, anticorrosion et anti-cavitation. Pour éviter les dommages au moteur, il est très important d'employer du liquide de refroidissement Volvo pour faire l'appoint ou lors de la vidange du liquide de refroidissement.

Le liquide de refroidissement Volvo VCS est jaune et un autocollant placé au point de remplissage indique que le système est rempli de ce liquide (voir illustration).

**⚠ AVERTISSEMENT**

**Risque d'ébouillantage et de graves brûlures.**  
Du liquide de refroidissement chaud et sous haute pression peut être expulsé du vase d'expansion et entraîner de graves brûlures. Avant de retirer le bouchon du vase d'expansion :

- Arrêter le moteur.
- Laisser le moteur refroidir
- Tournez lentement le bouchon de pression pour relâcher toute pression.

Contrôler le niveau de liquide de refroidissement toutes les 500 heures ou lorsqu'un message est affiché, voir page 53.

Le niveau doit se situer entre les repères MIN et MAX sur le vase d'expansion lorsque le moteur est froid.

Remplissage

## Maintenance 262 Visite d'entretien, toutes les 500 heures

---

### AVIS

Risque de dommages à la machine.

Le mélange de liquides de refroidissement et de produits anticorrosion différents peut endommager le moteur.

Utilisez uniquement du liquide de refroidissement Volvo VCS pour remplir le système de refroidissement.

### AVIS

Ne remplissez jamais un moteur chaud de liquide de refroidissement froid car ceci peut provoquer des fissures dans le bloc-cylindres ou la culasse. Le défaut de vidange de liquide de refroidissement entraînera un colmatage du système de refroidissement, avec un risque de dommage moteur.

### NOTE!

Pour les spécifications du liquide de refroidissement, voir page 295.

- 1 Placez la machine en configuration "de service". Voir page 217.
- 2 Ouvrez le bouchon du vase d'expansion avec précaution et déposez-le.
- 3 Remplir de liquide de refroidissement jusqu'au repère MAX. du vase d'expansion et reposer le bouchon.
- 4 Remettre la machine en position de travail.

## Ventilateur réversible, nettoyage

En conditions particulièrement difficiles, il est judicieux de nettoyer souvent le radiateur. Si la machine est équipée d'un ventilateur de refroidissement réversible, il est possible de fixer un intervalle auquel le ventilateur change temporairement de sens de rotation pour nettoyer le radiateur.

Pour vérifier le réglage du ventilateur de refroidissement réversible, voir le menu sur l'affichage à la page 47.

Le réglage s'effectue à l'aide du clavier sous le menu Moteur, page 46.



## Visite d'entretien, toutes les 1 000 heures

### Fonctionnement du frein de stationnement, contrôle

#### AVERTISSEMENT

Risque de pincement!

Un mouvement inattendu de la machine pourrait causer de graves blessures.

**Ne jamais serrer le frein de stationnement pendant que des personnes se trouvent dans la zone de danger.**

- 1 L'outil de travail ne doit pas être utilisé pour transporter/soulever une charge.
- 2 L'outil de travail doit être tenu en position de transport.
- 3 Mettez la machine en stationnement dans une pente à 20 %.
- 4 Serrez le frein de stationnement. Laissez le moteur en marche.
- 5 Sélectionnez le point mort, voir 70.
- 6 Vérifiez que le frein de stationnement arrive à tenir la machine immobile.

#### **NOTE!**

Si la machine se met en mouvement, le frein de stationnement doit être contrôlé de manière plus approfondie. Contactez un atelier agréé Volvo.

## Visite d'entretien, toutes les 2000 heures

### Préfiltre (équipement optionnel)

En environnement particulièrement poussiéreux, nous recommandons l'utilisation d'un préfiltre.

Le préfiltre est placé sur la prise d'air à la place du couvercle de protection contre la pluie.

### AVIS

Le préfiltre ou le bouchon ne doivent pas être utilisés comme marchepied.

### Préfiltre à bain d'huile (équipement optionnel)

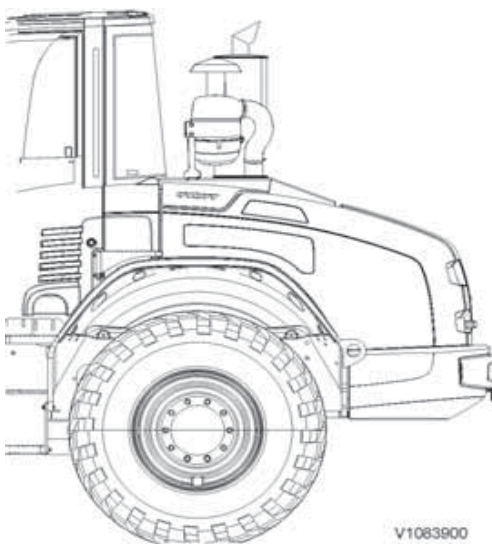
En conditions particulièrement poussiéreuses, nous recommandons l'utilisation d'un préfiltre à bain d'huile.

La haute capacité de rétention de particules du préfiltre à bain d'huile permet généralement de doubler la longueur de l'intervalle de remplacement.

**Contrôlez le niveau d'huile quotidiennement. Le volume d'huile total est de 2,5 litres (0,66 US gal).**

- Changez l'huile et nettoyez les tamis en acier supérieur et inférieur dans les cas suivants :
  - l'huile est sale et visqueuse.
  - la surface inférieure du tamis en acier inférieur présente des dépôts de boue ou des zones sèches.
- Ne lavez pas la cuvette d'huile et les tamis en acier inférieur et supérieur avec du carburant diesel.
- Évitez l'utilisation d'essence pour le nettoyage car l'essence résiduelle peut causer une saute de régime lors d'un démarrage ultérieur du moteur.
- Lors du remplissage ou de la vidange d'huile, utilisez une huile de même viscosité que celle utilisée pour le moteur.

**Nettoyez les tamis en acier toutes les 2000 heures.**



Préfiltre à bain d'huile (équipement optionnel)



Maintenance  
Visite d'entretien, toutes les 2000 heures 265

---

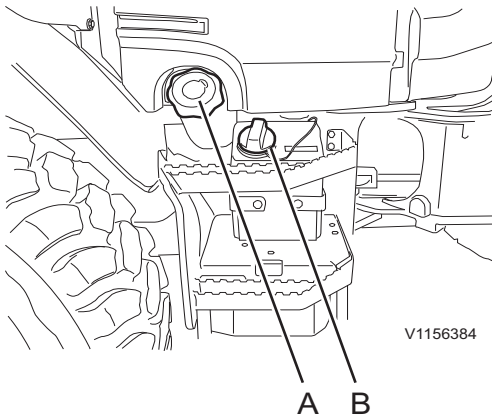
Mettez au rebut les liquides usagés d'une manière sûre pour l'environnement, voir *218*.

**NOTE!**

Vérifiez la présence éventuelle de fuites sur les conduits d'huile à chaque entretien. Remplacez les pièces défectueuses et serrez les colliers de flexibles desserrés.

## Visite d'entretien lorsque nécessaire

### Carburant, remplissage



- A Bouchon du réservoir de carburant  
B Bouchon de réservoir de AdBlue®/DEF

#### AVIS

Risque de dommages à la machine.

Le ravitaillement avec tout autre carburant que du gazole dans le réservoir de carburant pourrait causer des dommages à la machine.

Ne pas mettre le moteur en marche si un autre liquide que du gazole pur a été versé dans le réservoir de carburant.

Concernant la qualité du carburant, voir page 297.

Le réservoir de carburant doit être rempli à la fin de chaque journée de travail. Ceci prévient, dans la mesure du possible, la formation de condensation. Le point de remplissage de carburant est placé du côté droit de la machine.

- Nettoyez soigneusement le pourtour du bouchon de réservoir.
- N'utilisez que du carburant propre ! Un carburant propre est essentiel pour un fonctionnement sans problème du moteur diesel.

Capacité du réservoir de carburant : env. 150 litres (39,6 US gal)

Capacité du réservoir d'AdBlue : env. 20 litres (5,3 US gal)

 **AVERTISSEMENT**

Risque d'incendie.  
Le carburant qui brûle peut provoquer des blessures mortelles.  
**Arrêtez le moteur avant le remplissage de carburant.**

 **AVERTISSEMENT**

Risk of fire hazard.  
Regeneration operations generate hot exhaust and cause machine components to become hot.  
Hot exhaust and machine components can cause fire.  
**Perform regeneration operations in non-fire-hazardous areas.**

 **AVERTISSEMENT**

Risque d'explosion !  
Les vapeurs dans un récipient vide de carburant sont explosives et peuvent entraîner de graves blessures ou la mort.  
**Éliminez les flammes ouvertes ou les étincelles dans la zone de remplissage.**  
**Ne fumez pas.**  
**Ne procédez jamais à une découpe ou à un soudage sur les conduits, les réservoirs ou les récipients de carburant.**

Le colmatage du filtre à carburant peut entraîner une chute de la puissance du moteur. En cas de colmatage prématuré du filtre à carburant, recherchez une contamination dans le carburant. Nettoyez le réservoir et vérifiez qu'il est correctement fermé.

268 Maintenance  
Visite d'entretien lorsque nécessaire

## Système d'alimentation, vidange

### AVERTISSEMENT

Risque d'incendie.  
Le carburant qui brûle peut provoquer des blessures mortelles.

**Arrêtez le moteur avant le remplissage de carburant.**

### AVERTISSEMENT

Risque d'injection sous haute pression.  
Les travaux sur le système d'injection de carburant peuvent entraîner la projection de carburant sous haute pression provoquant de graves blessures ou la mort.

**Portez un équipement de protection.**

### AVIS

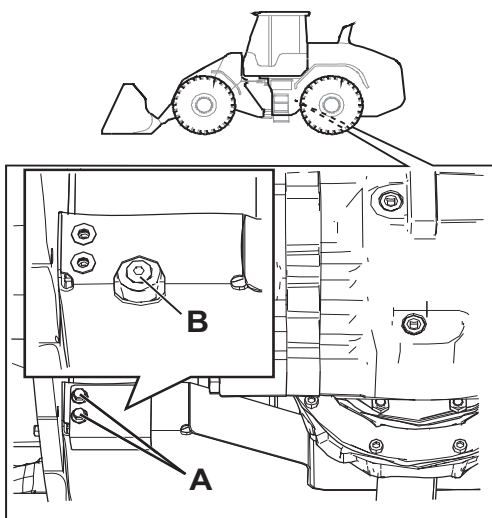
Risque de dommages à la machine.  
Le ravitaillement avec tout autre carburant que du gazole dans le réservoir de carburant pourrait causer des dommages à la machine.  
Ne pas mettre le moteur en marche si un autre liquide que du gazole pur a été versé dans le réservoir de carburant.

- Placez un récipient sous le bouchon de vidange du réservoir de carburant. Volume du réservoir de carburant : env. 150 litres (39.6 US gal).
- Déposez les vis (A) et la tôle de recouvrement.
- Retirez le bouchon de vidange (B) et vidangez tout le carburant.
- Nettoyez l'intérieur du réservoir de carburant avec du carburant propre.
- Remplacez le joint torique du bouchon de vidange et enduisez-le d'un peu d'huile ou de gazole propre.
- Posez le bouchon de vidange et serrez-le avec précaution à 10-15 Nm.

### NOTE!

Les filtres à carburant peuvent également devoir être remplacés.

**Traiter les filtres/huiles/liquides de façon respectueuse de l'environnement, voir page 218.**



V1164620

- A Vis de tôle de recouvrement
- B Bouchon de vidange du réservoir de carburant

## AdBlue®/liquide d'échappement diesel, remplissage

### AVIS

Risque de dommages à la machine.

Un filtre AdBlue®/DEF colmaté peut entraîner des difficultés de remplissage du réservoir.

Le remplissage du réservoir AdBlue®/DEF avec un filtre endommagé ou sans filtre peut entraîner une contamination de la solution AdBlue®/DEF et de graves dommages au système de post-traitement des gaz d'échappement.

Le filtre peut devoir être déposé, nettoyé et remis en place avant le remplissage. N'effectuez jamais de remplissage avec un filtre endommagé ou sans filtre AdBlue®/DEF. Consultez votre concessionnaire Volvo.

### AVIS

Risque de dommages à la machine.

Le remplissage avec des liquides autres que ceux indiqués dans ce manuel peut entraîner des dommages permanents au système de catalyseur. N'utilisez que des liquides indiqués dans cette procédure.

### AVIS

Risque de dommages à la machine.

La solution AdBlue®/DEF est hautement corrosive. En cas de surremplissage du réservoir, de la solution AdBlue®/DEF peut s'échapper par les tuyaux de ventilation. En cas de surremplissage du réservoir et de gel de la solution, le réservoir et les flexibles peuvent être endommagés de façon permanente.

Ne remplissez pas excessivement le réservoir. Stoppez toujours le remplissage lorsque le niveau de solution atteint l'orifice de remplissage ou lorsque la buse de remplissage automatique s'arrête.

## 270 Maintenance Visite d'entretien lorsque nécessaire

### NOTE!

Assurez-vous que :

- le bouchon de remplissage est bien essuyé avant de le retirer
- le bec de remplissage et les éléments au contact du liquide sont propres et sans dépôts et sans eau
- qu'aucune impureté ou contamination ne peut entrer dans le réservoir lorsque le bouchon est retiré, durant le remplissage ou à la repose du bouchon.

### Couvercle de protection, ouverture

- 1 Ouvrez la trappe de filtre de cabine (à l'aide de la clé noire).
- 2 Ouvrez le verrouillage en caoutchouc.
- 3 Ouvrez le couvercle de protection contre la bande en caoutchouc sur la trappe de filtre de cabine.
- 4 Nettoyez l'intérieur du couvercle de protection, le bouchon de remplissage et le pourtour.

### NOTE!

Durant le remplissage, placez le bouchon de remplissage avec le bas dans le couvercle de protection.

### Couvercle de protection, fermeture

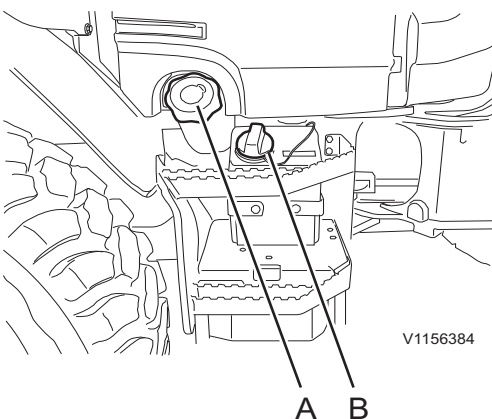
- 1 Essuyez les écoulements de liquide après le remplissage.
- 2 Fermez le couvercle de protection avec la bande du bouchon de remplissage à l'intérieur.
- 3 Fixez le verrouillage en caoutchouc.
- 4 Fermez et verrouillez la trappe de filtre de cabine (à l'aide de la clé noire).

### NOTE!

N'utilisez qu'un liquide spécifié dans ISO 22241-1 et ne réutilisez pas le liquide AdBlue®/DEF vidangé en raison du risque de contamination.

**Volume du réservoir de solution AdBlue®/DEF :**  
env. 20 litres (5,3 US gal).

**Qualité d'AdBlue®/DEF, voir page 298.**



- A Bouchon du réservoir de carburant  
B Bouchon de réservoir de AdBlue®/DEF





## Maintenance

### Visite d'entretien lorsque nécessaire 271

---

Si le niveau d'AdBlue®/DEF est bas, une alarme s'affiche, voir 54. Remplissez le réservoir d'AdBlue®/DEF de solution AdBlue®/DEF.

#### **NOTE!**

L'équipement de remplissage d'AdBlue®/DEF doit être conçu pour un débit de remplissage maximum de 40 litres/minute et réglable à un débit inférieur à 40 litres/minute. En cas de problèmes de remplissage qui persistent après le nettoyage du filtre de remplissage, consulter le manuel de l'équipement de remplissage et prendre les mesures nécessaires.

#### **NOTE!**

Essuyez la cuve d'écoulement et tout écoulement de solution AdBlue®/DEF après le remplissage.

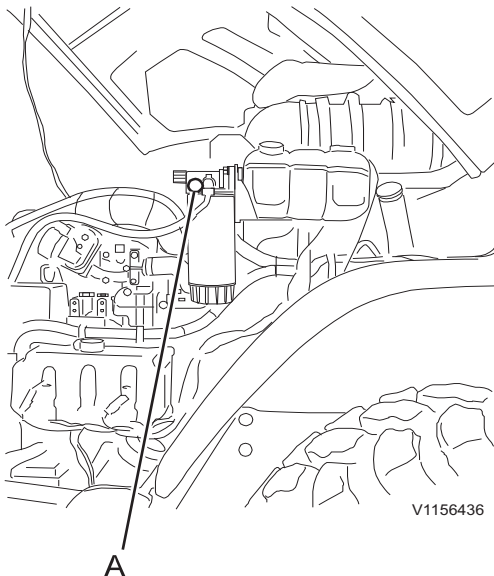
- L'AdBlue®/DEF n'est pas classé comme matière dangereuse mais il doit cependant être manipulé avec prudence car il est très corrosif.
- S'il entre en contact avec la peau, rincer abondamment à l'eau.
- S'il entre en contact avec les yeux, rincer soigneusement pendant plusieurs minutes. Consulter un médecin si nécessaire.
- En cas d'inhalation, respirer de l'air frais et consulter un médecin si nécessaire.
- En cas d'ingestion, boire de l'eau et consulter un médecin.
- Éviter tout contact de l'AdBlue®/DEF avec d'autres produits chimiques.
- L'AdBlue®/DEF n'est pas combustible. Si AdBlue®/DEF est exposé à des températures élevées, il se décompose en ammoniac et en dioxyde de carbone.
- Ne pas mélanger d'AdBlue®/DEF dans le réservoir de gazole, et ne pas mélanger de gazole dans le réservoir d'AdBlue®/DEF.

**Pour la distribution d' AdBlue®/DEF (valide uniquement pour le marché américain) :**

- Volvo CE Customer Support : 1-877-823-1111 (heures de bureau)
- [www.volvoce.com](http://www.volvoce.com) (en-dehors des heures de bureau)

**Pour la distribution d'AdBlue®/DEF (tous les autres marchés), prendre contact avec le concessionnaire Volvo local pour plus de renseignements.**

Maintenance  
**272** Visite d'entretien lorsque nécessaire



A Pompe à main sur tête de filtre

## Système de carburant, purge

Évitez les écoulements de carburant à l'aide d'un flexible en plastique ou d'un récipient.

Une purge manuelle du système alimentation en carburant peut être nécessaire si :

- Le système d'alimentation en carburant a fait l'objet de mesures d'entretien.
  - Le moteur a tourné jusqu'à la panne sèche.
- 1 Ouvrez le capot moteur.
  - 2 Coupez l'alimentation électrique principale à l'aide du robinet de batterie.
  - 3 Ouvrez le raccord de purge sur le boîtier de filtre.
  - 4 Pompez à l'aide de la pompe à main.

### Purge manuelle

#### NOTE!

La purge d'air ne doit pas être effectuée à l'aide du démarreur.

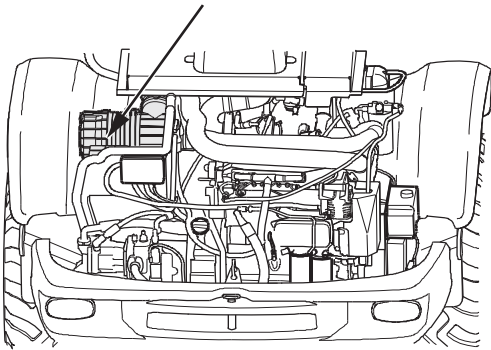
Assurez-vous tout d'abord qu'il y a assez de carburant dans le réservoir de carburant.

- 1 Ouvrez le capot moteur.
- 2 Coupez l'alimentation électrique principale à l'aide du robinet de batterie.
- 3 Pompez à 200 à 300 reprises jusqu'à ce qu'une résistance se fasse sentir dans la pompe. Enfoncez et tournez la pompe à main en sens horaire jusqu'à ce qu'elle s'arrête.
- 4 Rétablissez l'alimentation électrique principale à l'aide du robinet de batterie. Démarrez le moteur et laissez-le tourner pendant quelques minutes au ralenti. Si le moteur a des difficultés à démarrer, purgez l'air à nouveau avec la pompe à main.
- 5 Après le démarrage, vérifiez qu'il n'y a pas de fuites.

#### NOTE!

La pompe à main ne doit pas être employée lorsque le moteur est en marche.

Traitez les filtres, les huiles et les liquides de façon respectueuse de l'environnement, voir 218.



V1110373

Moteur, filtre à air

## Etage primaire du filtre à air, nettoyage

Le degré d'usure du moteur dépend en grande partie de la propreté de l'air d'admission. Le filtre à air du moteur prévient la pénétration de poussière et d'autres impuretés dans le moteur. Il est donc très important que le filtre à air du moteur soit régulièrement contrôlé et correctement entretenu.

### AVIS

Un filtre endommagé doit toujours être remplacé.

## Soupape antipoussière

- Videz la soupape antipoussière en pinçant la fente.
- Retirez le plus possible de poussières en pinçant la partie supérieure de la valve.

## Nettoyage du filtre à air primaire

Avoir toujours un filtre de rechange à disposition et le garder protégé des impuretés.

Le filtre doit être nettoyé conformément aux instructions d'un atelier agréé. Il doit toutefois être remplacé au bout de cinq nettoyages ou en cas de dommages.

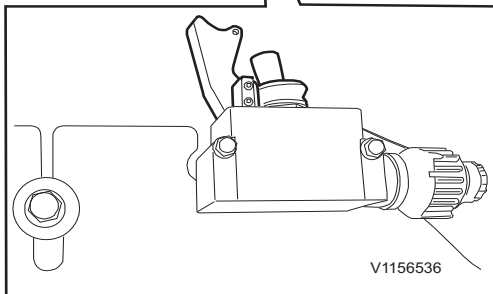
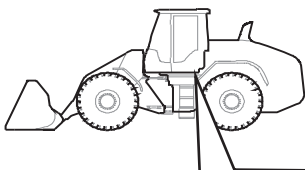
## Coupe-batteries

ON : interrupteur vers l'avant, DEL allumée

OFF : interrupteur vers l'arrière, DEL éteinte

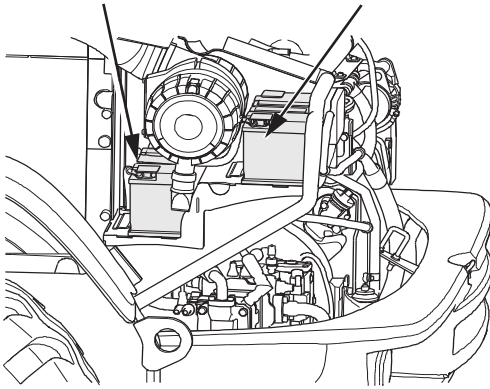
### NOTE!

L'interrupteur de déconnexion des batteries doit être actionné à chaque fois sous peine de décharge des batteries.



V1156536

274 Maintenance  
Visite d'entretien lorsque nécessaire



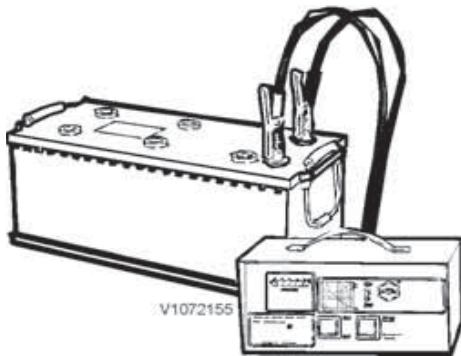
V1110499

Batteries

## Batteries, charge

Les batteries d'origine installées sur la machine sont à la fois complètement étanche et sans entretien. Ces batteries ne doivent être remplacées que par des batteries de caractéristiques techniques identiques. Ceci élimine le risque d'intoxication du personnel d'entretien à l'acide ou aux vapeurs d'acide en cas de retournement de la machine.

- Pour débrancher la batterie, débranchez tout d'abord la connexion négative (-). Pour brancher la batterie, branchez tout d'abord la connexion positive (+). Tout contact entre un outil et le câble connectant la borne positive et le châssis peut provoquer des étincelles.
- Débranchez la batterie pour un remisage long.



V1072155

### AVERTISSEMENT

Risques de blessures graves.

Un court-circuit, une flamme ou des étincelles à proximité d'une batterie sous charge peuvent entraîner une explosion.

**Couper le courant de charge après avoir débranché les pinces du câble de charge. Ne jamais charger une batterie à proximité d'une flamme ou d'étincelles. Toujours charger une batterie dans une zone bien ventilée.**

### AVERTISSEMENT

Risque de brûlures d'origine chimique.

L'électrolyte de batterie contient de l'acide sulfurique corrosif pouvant entraîner de graves brûlures chimiques.

**En cas d'écoulement d'électrolyte sur la peau nue, éliminer l'électrolyte immédiatement et laver la zone concernée au savon et à l'eau en abondance. En cas de contact avec les yeux ou d'autres parties sensibles du corps, rincer abondamment à l'eau et contacter immédiatement un médecin.**

#### NOTE!

S'assurer que les cosses des câbles et les bornes sont propres, bien serrées et enduites de vaseline ou de produit similaire.

#### NOTE!

Éliminez les anciennes batteries en respectant l'environnement.

Pour la réglementation de sécurité, voir page 226.

### Alternateur triphasé

- Les pôles de connexion de la batterie ne doivent jamais être mélangés. Les pôles sont clairement distingués par un signe (+) ou (-). Une connexion incorrecte provoque des dommages immédiats sur le redresseur de l'alternateur.
- S'assurer que les cosses des câbles et les bornes sont propres, bien serrées et enduites de vaseline ou de produit similaire.

### Soudage

Les mesures suivantes doivent être prises avant toute opération de soudage électrique sur la machine ou les outils raccordés :

## 276 Maintenance Visite d'entretien lorsque nécessaire

- 1 Coupez l'alimentation à l'aide de l'interrupteur de déconnexion des batteries.
- 2 Débranchez les batteries. Commencez par la borne négative puis la borne positive.
- 3 Débranchez les modules électroniques, Pour plus de précisions, veuillez contacter un atelier agréé par Volvo.
- 4 Raccordez la connexion de masse de l'équipement de soudage aussi près que possible du point de soudage et assurez-vous que le courant ne passe pas dans un roulement.

Voir également la page 223.

### Fusibles et relais

La plupart des fusibles et des relais sont situés derrière la paroi arrière de la cabine, derrière le siège du conducteur, et l'on peut y accéder en ouvrant le couvercle en plastique. Un autocollant situé à l'intérieur du couvercle montre quel consommateur de courant est connecté à chaque relais et fusible. Pour plus de détails sur les fusibles et les relais, voir la page 304.

En cas de panne d'un relais, celle-ci peut être contournée temporairement en remplaçant le relais défectueux par un autre relais dont la fonction est moins importante. Vérifiez soigneusement que les relais sont identiques.

### AVIS

**Risque d'incendie.**

**Un fusible inadéquat peut entraîner des dommages ou un incendie de la carte de circuit.**

**N'installez jamais un fusible d'un ampérage supérieur à ce qui est indiqué sur l'autocollant.**

Si un fusible fond de manière répétée au même endroit, recherchez-en la cause.

## Huile d'essieu, contrôle de niveau et remplissage

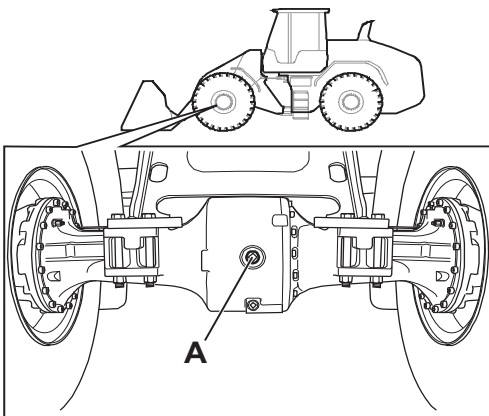
### Remplissage

Remplissez d'huile jusqu'au bord du bouchon de niveau.

Roulez quelques minutes après le remplissage et contrôlez à nouveau le niveau. Faites l'appoint si nécessaire.

**Éliminer les filtres/huiles/liquides en préservant l'environnement. Voir page 218.**

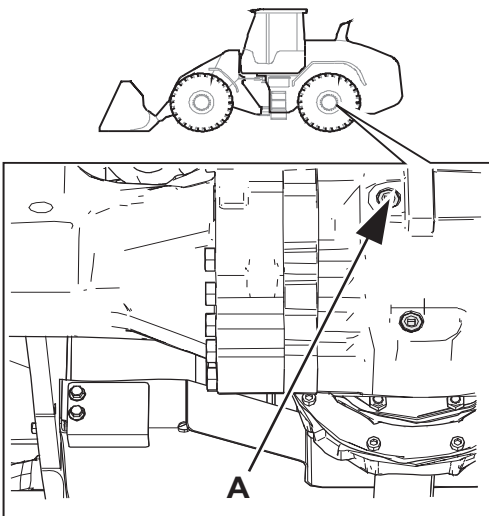
Qualité d'huile : voir 293.



V1148848

Essieu avant

A Contrôle du niveau et point de remplissage

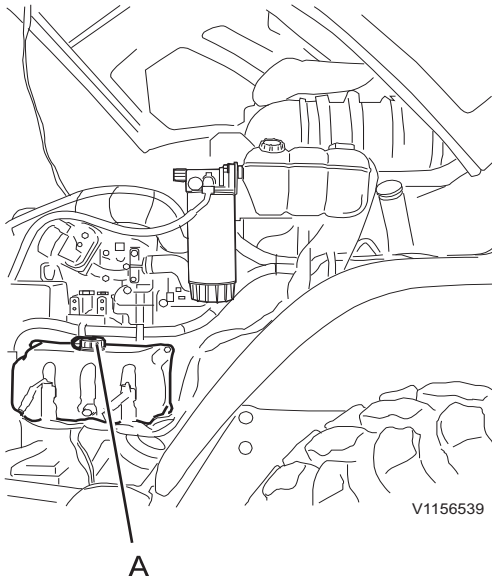


V1164616

Pont AR

A Contrôle du niveau et point de remplissage

278 Maintenance  
Visite d'entretien lorsque nécessaire



A Réservoir de liquide lave-glace

## Liquide de lave-glace, contrôle du niveau et remplissage

Le réservoir est utilisé pour le lave-glace de pare-brise et de lunette arrière.

- Remplissez le réservoir de liquide lave-glace (A) lorsque cela est nécessaire.
- À des températures autour ou en dessous de zéro, assurez-vous que la quantité d'antigel est suffisante.

### NOTE!

Risque de dommages à la machine ! Serrez le bouchon de réservoir de liquide lave-glace avec précaution et à la main. Un serrage excessif peut entraîner des dommages.

## Filtres d'aération de cabine, nettoyage

Le filtre de ventilation de la cabine se compose d'un préfiltre (filtre grossier, cadre vert) et d'un filtre principal (filtre à particules, cadre vert). La machine est souvent employée en milieu poussiéreux et elle est donc livrée avec des filtres de catégorie d'efficacité F5 (préfiltre) et F8 conformément à la norme EN 779:2002. Le filtre principal réduit le risque de silicose et réduit la quantité de particules, de pollen, de bactéries et de spores de moisissure. La machine est livrée avec un filtre de cette catégorie qui est également recommandée lors du remplacement. Il est recommandé de laisser le ventilateur tourner en permanence pour un apport en air dans la cabine. Contactez votre concessionnaire pour plus d'informations.

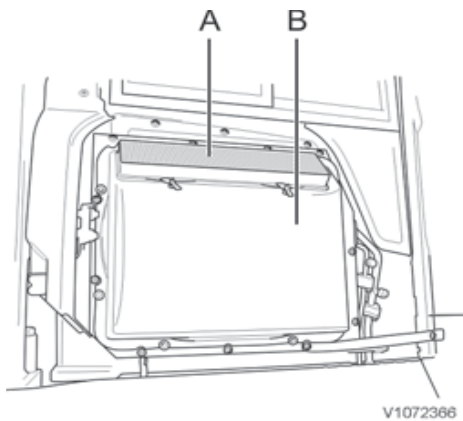
**Le colmatage de ces filtres est entièrement dépendant de l'environnement de la machine mais ils doivent être contrôlés une fois par semaine.**

### NOTE!

Les filtres de cabine ne sont prévus que pour l'élimination de particules (poussière) de l'air. Les éventuels gaz dangereux ne sont pas éliminés par ces filtres.



## Maintenance Visite d'entretien lorsque nécessaire 279



### Nettoyage

1 Ouvrez le couvercle de filtre (boîtier latéral) avec précaution à l'aide de la clé auxiliaire (également utilisée pour le bouchon de carburant).

#### NOTE!

La vitre doit être tenue fermée pour empêcher la pénétration de poussière dans la cabine.

#### NOTE!

Avant d'ouvrir le couvercle de filtre, assurez-vous que la fenêtre pliable (équipement optionnel) du côté droit est fermée. Le joint de la vitre peut être endommagé dans le cas contraire.

2 Mettez les dispositifs de fixation sur le côté, retirez le préfiltre et mettez-le au rebut.

3 Mettez les dispositifs de fixation sur le côté et retirez le couvercle. Déposez le filtre principal et mettez-le au rebut.

4 Posez un filtre principal neuf, le couvercle et un préfiltre neuf et fermez le capot.

### Filtre à charbon (équipement optionnel)

Le filtre à charbon (cadre vert) est un filtre primaire spécial prévu pour être employé dans les milieux où les odeurs de gaz organiques ou sulfureux doivent être réduites. Ce filtre est de la même catégorie d'efficacité vis-à-vis des particules que le filtre principal standard.

### Filtre à amiante (équipement optionnel)

**Remplacez le filtre à amiante toutes les 1000 heures.**

#### NOTE!

L'intervalle de remplacement du filtre peut être allongé ou raccourci selon les conditions au regard de la poussière.

Le filtre à amiante (cadre rouge) est un filtre principal spécial prévu pour être employé dans des milieux pouvant être exposés à l'amiante mais il est naturellement aussi efficace contre d'autres types de poussière, partout où le conducteur a besoin d'une épuration avancée de l'air dans la cabine.

Le filtre à amiante (cadre rouge) est un filtre principal spécial prévu pour être employé dans des milieux pouvant être exposés à l'amiante mais il est naturellement aussi efficace contre d'autres types



## 280 Maintenance Visite d'entretien lorsque nécessaire

---

de poussière, partout où le conducteur a besoin d'une épuration avancée de l'air dans la cabine.

Ce filtre répond aux exigences de la norme EN 1822:1, catégorie filtre H13. Respectez la réglementation applicable dans l'environnement en question.

Pour le remplacement de filtres à amiante, il convient de placer le filtre usagé dans le sac en plastique hermétique, fourni avec chaque filtre à amiante. Ne secouez jamais le filtre à amiante, placez-le simplement avec précaution dans le sac en plastique fourni. Fermez le sac et assurez-vous de le déposer dans un lieu dédié aux déchets contenant de l'amiante.

### **Conseils pour le travail dans un environnement contenant poussière / amiante**

- Il est important qu'il y ait aussi peu de poussière ou de poussière d'amiante que possible dans la cabine :
  - Montez dans la machine et quittez-la hors de la zone contaminée par l'amiante.
  - Maintenez les vêtements et chaussures débarrassés dans la mesure du possible de poussière.
  - Rangez et passez à l'aspirateur la cabine fréquemment et mettez des équipements de protection à l'occasion, par exemple couvre-bouche.
  - Fermez la porte de la cabine pendant le travail.
- La ventilation doit se faire par le système propre à la cabine à l'intérieur de laquelle règne aussi une certaine surpression.
- Remplacez les filtres (filtre principal et préfiltre) toutes les 1000 heures ou plus fréquemment si nécessaire. Veillez à ne pas endommager le filtre neuf. À la pose, vérifiez l'étanchéité des joints du bord du filtre.
- Considérant les risques pour la santé et l'environnement, les filtres usagés doivent être placés dans le sachet en plastique fourni avec les nouveaux filtres. Le sachet avec le filtre usagé doit alors être confié à une société agréée de prise en charge de produits contaminés par l'amiante.

## Nettoyage de la machine

La machine doit être nettoyée régulièrement avec des produits conventionnels pour voitures afin d'éliminer les risques de dommages à la peinture et aux autres surfaces de la machine.

### AVIS

**Évitez d'utiliser des agents nettoyants ou produits chimiques agressifs afin de minimiser le risque de dommages à la peinture.**

#### NOTE!

Nettoyer quotidiennement les zones de la machine où de la poussière, des particules ou autres sont susceptibles de s'accumuler, de façon à minimiser le risque d'incendie, voir page 282.

#### Recommandations de nettoyage de la machine:

- Amener la machine jusqu'à un endroit prévu pour le nettoyage.
- Suivre les instructions fournies avec le produit d'entretien automobile.
- La température de l'eau ne doit pas excéder 60 °C (140 °F).
- Avec un jet de lavage à haute pression, maintenir une distance d'au moins 20 – 30 cm (8 – 12 in) entre le jet et la machine. Une trop forte pression et une distance trop courte peut entraîner des dommages. Protéger correctement les câbles électriques.

### AVIS

**En cas de lavage sous haute pression, veillez à ce que les autocollants ne se décollent pas.**

- Utiliser une éponge de lavage à surface douce.
- Terminer en passant toute la machine à l'eau.
- Toujours lubrifier la machine après le lavage.
- Effectuer les retouches de peinture si nécessaire.
- Si un autocollant est déchiré ou illisible, le remplacer immédiatement, voir page 26 pour plus de renseignements.

## Entretien de la peinture de finition

Les machines utilisées dans des conditions propices à la corrosion risquent de se rouiller davantage que les autres. Comme mesure de prévention, on recommande de reprendre la



## 282 Maintenance Visite d'entretien lorsque nécessaire

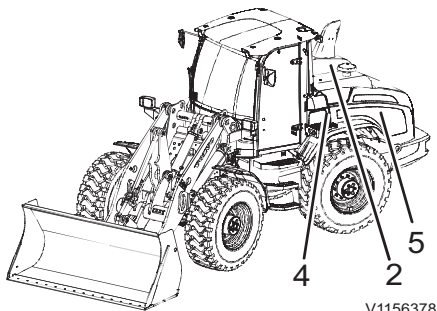
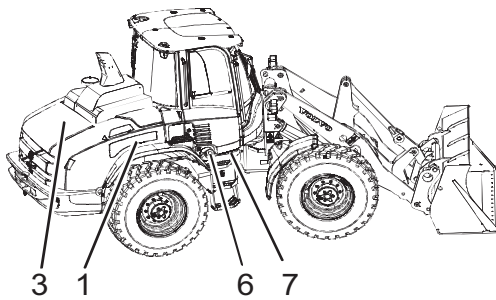
---

peinture de finition tous les six mois. En cas de doute, pour vérifier si les conditions sont propices à la corrosion ou non, contacter votre concessionnaire.

- Commencer par laver la machine.
- Appliquer du Dinol 77B (ou un produit antirouille transparent équivalent à base de cire) sur une épaisseur de 70–80  $\mu$ .
- On peut appliquer une couche protectrice d'enduit de bas de caisse Dinitrol 447 (ou équivalent) sous les ailes, là où une usure mécanique est possible.

### Retouches de peinture

- Rechercher tous les éclats sur la peinture de finition.
- Nettoyer d'abord la machine.
- Rectifier tout dommage à la peinture de façon professionnelle.



V1156378

Parties à contrôler et à nettoyer :

- 1 Face supérieure du réservoir hydraulique
- 2 Prise d'air, moteur
- 3 Sous le capot moteur, dépôts sur le cache-soupapes du moteur et autres surfaces, surtout sur les surfaces chaudes comme le filtre à particules diesel et le brûleur, le turbo, le tuyau d'échappement, le collecteur d'échappement, l'élément de préchauffage et l'alternateur. Voir l'illustration ci-dessous du compartiment moteur. Vérifiez et nettoyez aussi le démarreur, le remplissage d'huile, le filtre à huile et le filtre à carburant.
- 4 Espace entourant le groupe de refroidissement jusqu'au réservoir d'huile hydraulique et jusqu'à la paroi latérale gauche du cadre arrière
- 5 À l'intérieur des ailettes de refroidissement et du boîtier
- 6 Point de remplissage du carburant
- 7 Face supérieure du réservoir de carburant et parties autour

## Nettoyage du compartiment moteur

Sur les machines utilisées dans des milieux poussiéreux ou présentant des risques d'incendie comme dans l'industrie du bois, la manipulation de copeaux, de sciures ou d'aliments pour animaux, il convient de contrôler et de nettoyer le compartiment moteur et les parties situées à proximité de celui-ci tous les jours.

Dans d'autres milieux, le contrôle et le nettoyage doivent être assurés un fois par semaine.

### AVERTISSEMENT

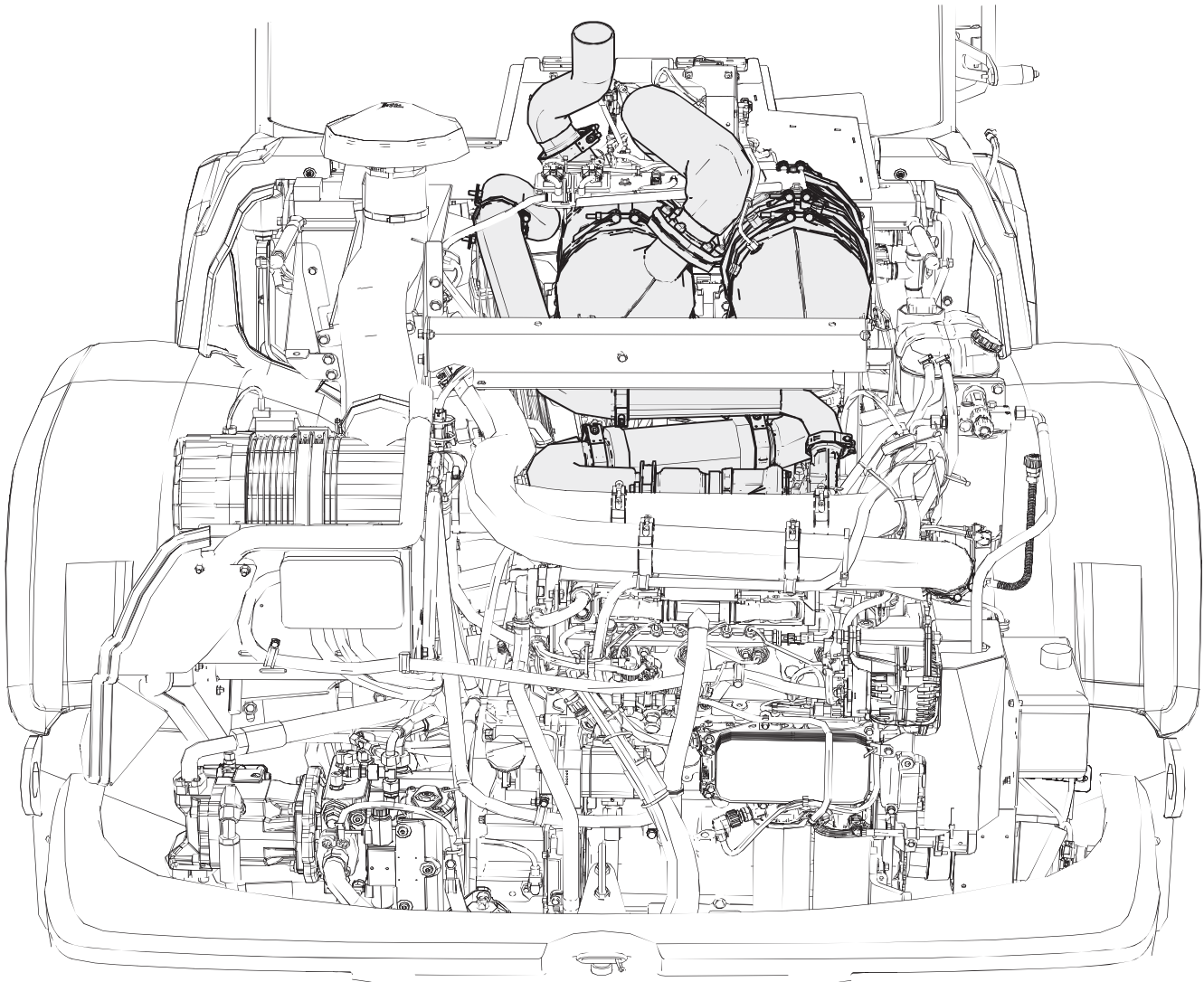
Risque de brûlures.

Les composants du moteur et du système d'échappement peuvent être très chauds et entraîner de graves brûlures.

**Éviter tout contact avec les panneaux du compartiment moteur, les composants du moteur et du système d'échappement jusqu'à ce que le moteur ait refroidi.**

- Le meilleur moment pour le nettoyage est après une période de service, juste avant de la garer.
- Portez un équipement de protection personnel : lunettes de protection, gants de protection et masque de respiration.
- Commencez par les parties les plus élevées pour terminer tout en bas, au-dessus du réservoir de carburant et des parties situées autour.
- Les matériaux sont éliminés mécaniquement et dans certains cas spéciaux, à l'air comprimé. En cas d'utilisation d'air comprimé, portez une protection respiratoire adéquate.
- Après le nettoyage, contrôlez et réparez toute fuite. Fermez les trappes et capots.

284 Maintenance  
Visite d'entretien lorsque nécessaire



V1156379

Surfaces chaudes dans le compartiment moteur

## Dents du godet, remplacement

### AVERTISSEMENT

Risque de blessure par fragments.  
Lorsqu'un objet métallique est frappé avec un marteau, des éclats métalliques peuvent être projetés et entraîner de graves blessures aux yeux ou à d'autres parties du corps.  
**Toujours porter un équipement de protection et une protection des yeux lors du remplacement des dents de godet.**

Un outil spécial peut être commandé pour faciliter le remplacement des dents. L'outil est disponible en différentes tailles selon la taille des dents.



V1072375

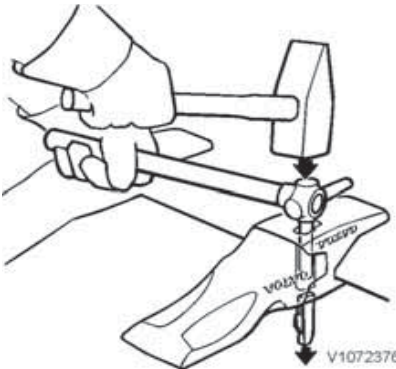
Outil spécial

## Maintenance Visite d'entretien lorsque nécessaire 285

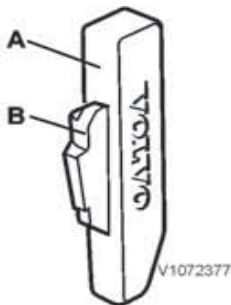
Contactez un concessionnaire pour plus d'informations.

### Dépose d'une dent

- 1 Abaisser le godet au sol et l'incliner légèrement vers le haut.
- 2 Nettoyer l'ouverture du dispositif de verrouillage de l'adaptateur de dent.
- 3 Chasser le dispositif de verrouillage avec un marteau et l'outil spécial ou un autre chassoir adapté.
- 4 Déposez la dent.

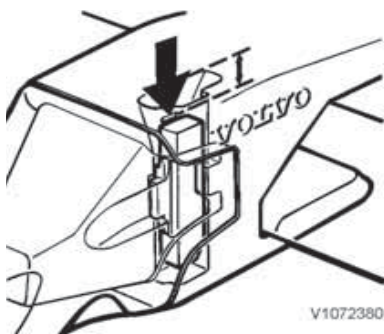


Chasser le dispositif de verrouillage



Dispositif de verrouillage

- A Goupille en acier
- B Arrêteur de verrouillage



Le dispositif de verrouillage doit être juste en dessous du trait de repère.

### Pose d'une dent

- 1 Nettoyer la partie avant de l'adaptateur de dent et l'orifice pour le dispositif de verrouillage.
- 2 Poser la dent de sorte que les talons de guidage s'emboîtent dans les creux de l'adaptateur de dent.
- 3 Remplacer le verrou de retenue (B) par un neuf.

- 4 Placer le dispositif de verrouillage de sorte que la partie chanfreinée soit dirigée vers le bas et le verrou de retenue vers l'avant.
- 5 Frapper sur le dispositif de verrouillage avec un marteau pour l'amener au niveau de la partie supérieure de l'adaptateur de dent.
- 6 Frapper encore sur le dispositif de verrouillage avec un marteau et l'outil spécial ou un autre chassoir approprié de sorte que la partie supérieure se trouve juste en dessous du trait de repère dans l'orifice.

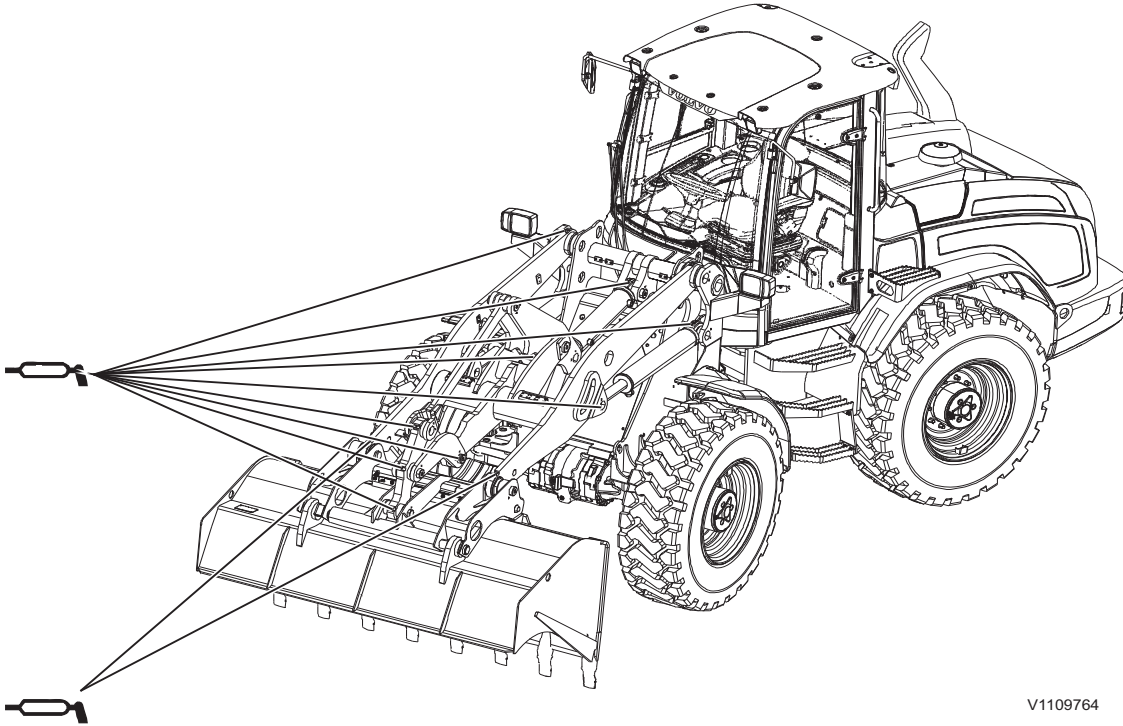
Remplacer la goupille en acier lors du remplacement de l'adaptateur de dent.

### Vis de roue, contrôle du serrage

Après avoir changé un pneu ou si la roue a été déposée et remise en place pour n'importe quelle autre raison, les écrous de roue doivent être vérifiés et serrés après huit heures d'utilisation.

Couple de serrage : 560–600 Nm (413–443 ft lb)

## Systeme de graissage centralisé (Équipement optionnel)



V1109764

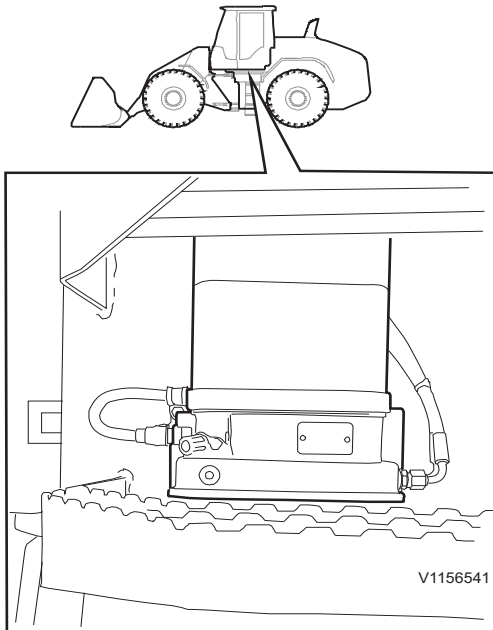
La machine peut être équipée d'un système automatique de graissage conformément à un cycle de lubrification présélectionné. Le système automatique de graissage doit être inspecté régulièrement et doit être coordonné aux autres entretiens et contrôles réguliers.

Le contrôle et le réglage des cycles de graissage s'effectue à l'aide du clavier et de l'écran, voir page 46.

**Vérifiez régulièrement :**



Maintenance  
Visite d'entretien lorsque nécessaire 287



Réservoir

- qu'il y a suffisamment de graisse dans le réservoir. Faites l'appoint si nécessaire, voir page 47.

**NOTE!**

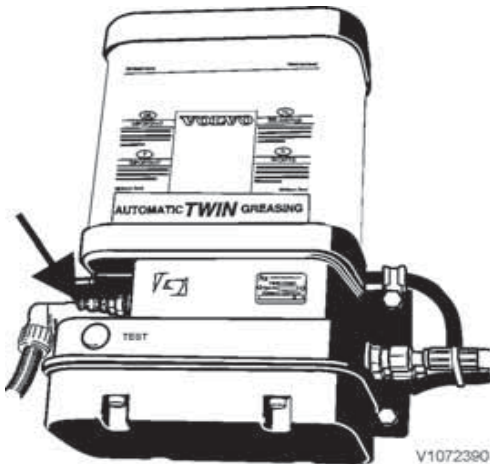
Un niveau insuffisant de graisse entraîne un grand risque de pénétration d'air dans le système (la cause la plus commune des problèmes de fonctionnement).

- que le système fonctionne. Procédez au test du système décrit plus bas dans cette section.
- que le réservoir de graisse est intact.
- que les raccords sont étanches.
- que les capuchons anti-poussière sur les raccords rapides sont en place et intacts.
- que les conduits de graissage sont intacts et correctement fixés.
- que tous les points de graissage sont graissés (que le lubrifiant s'échappe au niveau des paliers et des articulations).

**NOTE!**

N'oubliez pas de graisser à la main les points de graissage qui ne sont pas inclus dans le système de graissage automatique. Consultez le schéma de graissage ordinaire.

288 Maintenance  
Visite d'entretien lorsque nécessaire



Raccord de remplissage

## Remplissage de lubrifiant

Mettre du lubrifiant avant que le niveau ne descende au-dessous du repère min. sur le réservoir.

### NOTE!

Tous les deux remplissages, laissez le niveau baisser au maximum afin d'éviter que l'ancienne graisse ne reste en haut dans le réservoir.

Le raccord de remplissage est placé sur l'unité de pompe, selon la pompe à main ou la pompe industrielle utilisée lors du remplissage.

### NOTE!

En cas de pompe industrielle, le filtre entre le raccord et la pompe doit être nettoyé régulièrement. Un filtre partiellement colmaté peut facilement éclater, ce qui permet aux petites particules de pénétrer dans le système de graissage. Cela peut entraîner une avarie du système de graissage.

Pour obtenir des informations concernant le type de graisse, voir Lubrifiant recommandé en page 296.

### Procédez de la façon suivante :

- 1 Retirez le capuchon de protection. Nettoyez soigneusement le raccord de remplissage et le dispositif d'accouplement sur le flexible de remplissage.
- 2 Entièrement remplir le flexible de remplissage avec de la graisse avant de commencer. Cela empêche la pénétration d'air dans le système.
- 3 Connectez le dispositif d'accouplement au raccord de remplissage.
- 4 Ajoutez le lubrifiant jusqu'au repère maxi sur le réservoir. \*) S'il s'avère lourd de pomper le lubrifiant, il est possible que le filtre derrière le raccord de remplissage soit colmaté ou que des saletés se trouvent dans le raccord lui-même. Nettoyez le filtre, éventuellement remplacez le raccord, puis recommencer.
- 5 Remettre le capuchon de protection.
- 6 Rangez la pompe à un endroit protégé de la poussière.

\*) Si le réservoir est rempli en dépassement du repère maxi., l'excédant de lubrifiant est drainé via l'orifice de ventilation sur le côté gauche du réservoir. L'air sous la plaque dans le réservoir est également drainé via l'orifice de ventilation.

## Modification de l'intervalle de graissage

Si l'intervalle de graissage prédéterminé ne convient pas aux conditions de travail auxquelles la machine est soumise, l'intervalle peut être modifié à l'aide du clavier et de l'écran, voir page 46.

- 1 Tournez la clé de contact en position 1 (conduite).
- 2 Sélectionnez "Entretien" à l'aide du clavier.
- 3 Marquez « Graissage central » à l'aide des flèches et appuyez sur SELECT.
- 4 Marquez "Intervalle" à l'aide des flèches et appuyez sur SELECT.
- 5 Indiquez l'intervalle de graissage que vous désirez appliquer avec les flèches et appuyez sur SELECT.
- 6 **Patientez 45 secondes** avant de mettre la clé de contact sur 0 (l'intervalle choisi à l'écran peut repasser à l'intervalle précédent mais la modification entrera en vigueur après 45 secondes).

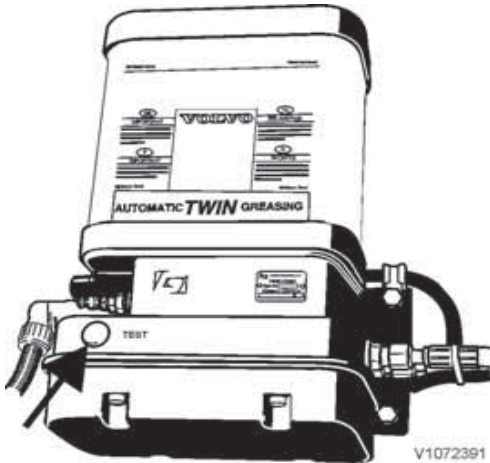
### NOTE!

Si la clé de contact est mise en position 0 dans les 45 secondes suivant la modification de l'intervalle de graissage, le dernier choix d'intervalle de graissage sera effacé. Attendez au moins 45 secondes après le réglage avant de mettre la clé de contact en position 0.

- 7 Mettez la clé de contact en position 0 et attendez que l'écran s'éteigne.
- 8 Mettez la clé de contact en position 1 (position de conduite) et vérifiez que le bon intervalle de graissage est affiché à l'écran.

Pour changer à nouveau l'intervalle de graissage, la clé de contact doit être mise en position 0 et remise en position 1 lorsque l'écran s'est éteint ; un nouvel intervalle de graissage peut alors être sélectionné.

## Maintenance 290 Visite d'entretien lorsque nécessaire



Bouton de test

### Essais système

De manière à vérifier le fonctionnement du système de graissage ou pour initialiser un cycle de graissage supplémentaire après par ex., le lavage de la machine, un test de système doit être effectué. Le bouton de test, utilisé pour commencer le test de système est situé sur l'avant de la pompe.

On ne peut lancer un cycle de test que lorsque la pompe se trouve entre deux cycles habituels de graissage (pas pendant un cycle de graissage permanent).

#### Cycle de graissage à simple test

La pompe fonctionne uniquement pendant **un cycle de graissage**. Peut être utilisé après le lavage pour obtenir un **graissage supplémentaire**.

- 1 Mettez la clé de contact en position 1 (de marche).
- 2 Appuyer sur le bouton de test de 2 à 6 s.
- 3 Le cycle de lubrification démarre.
- 4 Le cycle de test se termine automatiquement.

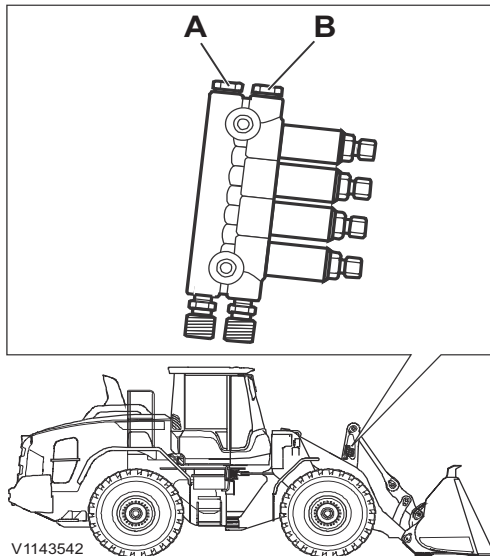
**Si le cycle de graissage de test a été utilisé pour effectuer un cycle de graissage supplémentaire après un lavage, le bouton de test doit être enfoncé une fois de plus pour graisser l'autre conduit principal.**

#### Cycle de graissage de test continu

La pompe effectue **un nombre illimité de cycles de graissage**, c.-à-d. le pompage du lubrifiant est continu dans les **deux** conduits principaux en alternance. **Ceci est utilisé pour la purge d'air du système.**

- 1 Mettez la clé de contact en position 1 (de marche).
- 2 Appuyer sur le bouton de test pendant plus de 6 s.
- 3 Le cycle de lubrification démarre.
- 4 Terminer le cycle de test en tournant la clé de contact en position 0.

**Le cycle de test ne s'arrête pas automatiquement.**



V1143542

Schéma de principe

- A Bouchon
- B Bouchon

## Système de graissage central, purge

- 1 Vérifier que le réservoir de graisse a été rempli jusqu'au repère max.
- 2 Retirer le bouchon d'un des conduits principaux dans le bloc de dosage le plus éloigné de la pompe (voir figure).
- 3 Mettez la clé de contact en position 1 (de marche).
- 4 Démarrer un **cycle de graissage de test continu**, voir page 289.
- 5 La purge est terminée dans le conduit principal concerné lors que de la graisse sans air s'écoule de ce conduit principal.
- 6 Tourner la clé de contact sur la position 0 et poser le bouchon sur le conduit principal concerné.
- 7 Suivre les points 2 à 6 dans l'ordre pour purger l'autre conduit principal.
- 8 Exécuter un cycle de graissage à simple test deux fois de suite pour vérifier le fonctionnement du système, voir page 289.

## Nettoyage

Normalement, l'eau ne peut pas pénétrer dans le système. Toutefois, pendant un lavage à haute pression le risque augmente et la pompe doit être protégée car l'eau qui pénètre dans le système ne s'évacue pas d'elle-même et risque au contraire de causer des problèmes de fonctionnement. Après un lavage à haute pression, effectuer un **Cycle de lubrification d'essai continu**, voir page 289, pour assurer un graissage supplémentaire.

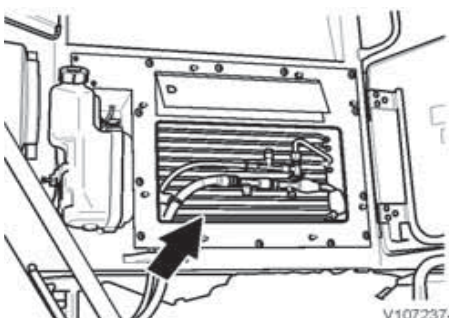
## Évaporateur, nettoyage

On accède à l'évaporateur en déposant le filtre de cabine.

### NOTE!

Ne pas utiliser de dispositif de lavage haute pression.

Nettoyez l'évaporateur à intervalle régulier. Un nettoyage simple peut être effectué en laissant l'évaporateur en place. Utilisez une brosse souple, évitez l'air comprimé.



V1072374

Évaporateur (filtres de ventilation et couvercle en plastique déposés)



## 292 Maintenance Visite d'entretien lorsque nécessaire

---

Pour un nettoyage plus complet, l'évaporateur doit être détaché de ses fixations et nettoyé par l'arrière. C'est pourquoi ceci doit être effectué par un atelier agréé Volvo.



## Caractéristiques Lubrifiants recommandés

Si vous avez des questions concernant les huiles et les lubrifiants dans des conditions de température extrêmes, contactez votre concessionnaire.

**NOTE!**

Gardez en mémoire le type de moteur qui équipe la machine et suivez les instructions qui concernent ce même type de moteur.

**NOTE!**

Il est très important de suivre les instructions concernant la qualité de l'huile pour éviter les précipités dans l'huile moteur qui risquent de colmater le filtre à particules diesel.

	Qualité d'huile	Viscosité préconisée à température ambiante changeante																																																																																																														
<b>MOTEUR</b>	Huile Volvo Ultra pour Moteur Diesel VDS-4 ou toute autre huile moteur VDS-4 agréée.	<table border="1"> <tr> <td>°C</td> <td>-30</td> <td>-20</td> <td>-10</td> <td>0</td> <td>+10</td> <td>+20</td> <td>+30</td> <td>+40</td> <td>+50</td> </tr> <tr> <td>°F</td> <td>-22</td> <td>-4</td> <td>+14</td> <td>+32</td> <td>+50</td> <td>+68</td> <td>+86</td> <td>+104</td> <td>+122</td> </tr> <tr> <td></td> <td></td> <td></td> <td></td> <td></td> <td></td> <td></td> <td></td> <td></td> <td></td> </tr> <tr> <td></td> <td></td> <td colspan="3" style="text-align:center">SAE 10W-30</td> <td></td> <td></td> <td></td> <td></td> <td></td> </tr> <tr> <td></td> <td></td> <td colspan="3" style="text-align:center">SAE 15W-40</td> <td></td> <td></td> <td></td> <td></td> <td></td> </tr> <tr> <td></td> <td></td> <td colspan="3" style="text-align:center">SAE 10W-40</td> <td></td> <td></td> <td></td> <td></td> <td></td> </tr> <tr> <td></td> <td></td> <td colspan="3" style="text-align:center">SAE 5W-30</td> <td></td> <td></td> <td></td> <td></td> <td></td> </tr> <tr> <td></td> <td></td> <td colspan="3" style="text-align:center">SAE 5W-40</td> <td></td> <td></td> <td></td> <td></td> <td></td> </tr> <tr> <td></td> <td></td> <td colspan="3" style="text-align:center">SAE 30</td> <td></td> <td></td> <td></td> <td></td> <td></td> </tr> <tr> <td></td> <td></td> <td colspan="3" style="text-align:center">SAE 40</td> <td></td> <td></td> <td></td> <td></td> <td></td> </tr> <tr> <td></td> <td></td> <td></td> <td></td> <td></td> <td></td> <td></td> <td></td> <td></td> <td></td> </tr> </table>	°C	-30	-20	-10	0	+10	+20	+30	+40	+50	°F	-22	-4	+14	+32	+50	+68	+86	+104	+122													SAE 10W-30										SAE 15W-40										SAE 10W-40										SAE 5W-30										SAE 5W-40										SAE 30										SAE 40																	
		°C	-30	-20	-10	0	+10	+20	+30	+40	+50																																																																																																					
°F	-22	-4	+14	+32	+50	+68	+86	+104	+122																																																																																																							
		SAE 10W-30																																																																																																														
		SAE 15W-40																																																																																																														
		SAE 10W-40																																																																																																														
		SAE 5W-30																																																																																																														
		SAE 5W-40																																																																																																														
		SAE 30																																																																																																														
		SAE 40																																																																																																														
	ACEA-E9 API : CJ-4 Respectez les intervalles de vidange recommandés selon la catégorie de qualité de l'huile et la teneur en soufre du carburant.	V1095849																																																																																																														

Respectez les intervalles de vidange recommandés selon la catégorie de qualité de l'huile.

Qualité d'huile	Teneur en soufre du carburant, en ppm.	
	< 15 ppm	> 15 ppm interdit.
	Intervalle entre les vidanges d'huile	



294 **Caractéristiques**  
**Lubrifiants recommandés**

Volvo Ultra Diesel Engine Oil VDS-4	500 heures	
ACEA : E9 API : CJ-4	250 heures	

	Qualité d'huile	Viscosité préconisée à température ambiante changeante																																																												
<b>SYSTÈME HYDRAULIQUE</b> Commande hydraulique de conduite Commande hydraulique de freinage Hydraulique de travail Transmission hydrostatique	<b>Volvo Super Hydraulic Oil</b> À base d'huile minérale (HVLP) ou Alternative : huile hydraulique biodégradable Volvo (HEES) Ne pas mélanger à d'autres produits et huiles minérales. Pour plus d'informations, contactez votre agent d'entretien Volvo.	<table border="1"> <thead> <tr> <th>°C</th> <th>-30</th> <th>-20</th> <th>-10</th> <th>0</th> <th>+10</th> <th>+20</th> <th>+30</th> <th>+40</th> <th>+50</th> </tr> <tr> <th>°F</th> <th>-22</th> <th>-4</th> <th>+14</th> <th>+32</th> <th>+50</th> <th>+68</th> <th>+86</th> <th>+104</th> <th>+122</th> </tr> </thead> <tbody> <tr> <td></td> <td></td> <td></td> <td></td> <td></td> <td></td> <td></td> <td></td> <td></td> <td></td> </tr> <tr> <td></td> <td></td> <td></td> <td></td> <td></td> <td></td> <td></td> <td colspan="3" style="text-align: center;"><b>ISO VG 32 HV</b></td> </tr> <tr> <td></td> <td></td> <td></td> <td></td> <td></td> <td></td> <td></td> <td colspan="3" style="text-align: center;"><b>ISO VG 46 HV</b></td> </tr> <tr> <td></td> <td></td> <td></td> <td></td> <td></td> <td></td> <td></td> <td colspan="3" style="text-align: center;"><b>ISO VG 68 HV</b></td> </tr> </tbody> </table> <p style="text-align: right;">1052998</p>	°C	-30	-20	-10	0	+10	+20	+30	+40	+50	°F	-22	-4	+14	+32	+50	+68	+86	+104	+122																		<b>ISO VG 32 HV</b>										<b>ISO VG 46 HV</b>										<b>ISO VG 68 HV</b>		
		°C	-30	-20	-10	0	+10	+20	+30	+40	+50																																																			
°F	-22	-4	+14	+32	+50	+68	+86	+104	+122																																																					
							<b>ISO VG 32 HV</b>																																																							
							<b>ISO VG 46 HV</b>																																																							
							<b>ISO VG 68 HV</b>																																																							
<b>PONTS</b> Différentiel d'essieu Moyeux planétaires d'essieu Boîte transfert (version TP uniquement)	<b>Volvo Wet Brake Transaxle Oil (WB102)</b>	<table border="1"> <thead> <tr> <th>°C</th> <th>-30</th> <th>-20</th> <th>-10</th> <th>0</th> <th>+10</th> <th>+20</th> <th>+30</th> <th>+40</th> <th>+50</th> </tr> <tr> <th>°F</th> <th>-22</th> <th>-4</th> <th>+14</th> <th>+32</th> <th>+50</th> <th>+68</th> <th>+86</th> <th>+104</th> <th>+122</th> </tr> </thead> <tbody> <tr> <td></td> <td></td> <td></td> <td></td> <td></td> <td></td> <td></td> <td></td> <td></td> <td></td> </tr> <tr> <td></td> <td></td> <td></td> <td></td> <td></td> <td></td> <td></td> <td colspan="3" style="text-align: center;"><b>Volvo Wet Brake Transaxle Oil (WB102)</b></td> </tr> <tr> <td></td> <td></td> <td></td> <td></td> <td></td> <td></td> <td></td> <td colspan="3" style="text-align: center;"><b>SAE 90/ LS</b></td> </tr> </tbody> </table> <p style="text-align: right;">V1160229</p>	°C	-30	-20	-10	0	+10	+20	+30	+40	+50	°F	-22	-4	+14	+32	+50	+68	+86	+104	+122																		<b>Volvo Wet Brake Transaxle Oil (WB102)</b>										<b>SAE 90/ LS</b>												
		°C	-30	-20	-10	0	+10	+20	+30	+40	+50																																																			
°F	-22	-4	+14	+32	+50	+68	+86	+104	+122																																																					
							<b>Volvo Wet Brake Transaxle Oil (WB102)</b>																																																							
							<b>SAE 90/ LS</b>																																																							
<b>SYSTÈME DE REFROIDISSEMENT</b>	Volvo Coolant VCS																																																													



## Huile moteur

**NOTE!**

Il est très important de suivre les instructions concernant la qualité de l'huile pour éviter les précipités dans l'huile moteur qui risquent de colmater le filtre à particules diesel (DPF).

Qualité d'huile	Teneur en soufre du carburant, en ppm.	
	< 15 ppm	
	Intervalle entre les vidanges d'huile	
Volvo Ultra Diesel Engine Oil VDS-4	500 heures	
ACEA : E9 API : CJ-4	250 heures	

## Liquide de refroidissement

N'utilisez que du liquide de refroidissement Volvo VCS pour faire l'appoint ou à la vidange du liquide de refroidissement. Pour éviter les dommages au moteur et au système de refroidissement, des liquides de refroidissement différents et des protections contre la corrosion différentes ne doivent pas être mélangés.

Lorsque l'on utilise du liquide de refroidissement VCS concentré et de l'eau, le mélange doit contenir le 40 à 60 % de liquide de refroidissement concentré et 60 à 40 % d'eau. La quantité de liquide de refroidissement concentré ne doit jamais être inférieure à 40 % du mélange total, voir tableau ci-dessous.

Protection antigel jusqu'à	Quantité mélangée de liquide refroidissement concentré
-25 °C (-13 °F)	40 %
-35 °C (-31 °F)	50%
-46 °C (-51 °F)	60%

Le liquide de refroidissement concentré ne doit pas être mélangé avec de l'eau à forte teneur en chaux (eau dure), sel ou métaux.

**L'eau propre utilisée dans le système de refroidissement doit aussi satisfaire aux exigences suivantes :**

Description	Valeur
Nombre total de particules solides	< 340 ppm
Dureté totale	< 9,5 ° dH
Chlorure	< 40 ppm
Sulfate	< 100 ppm
Valeur pH	5,5-9
Silice	< 20 mg SiO <sub>2</sub> /litre

## 296 Caractéristiques Lubrifiants recommandés

Fer	< 0,10 mg Fe/litre
Manganèse	< 0,05 mg Mn/litre
Conductivité électrique	< 500 µS/cm
Matière organique, COD-Mn	< 15 mg/litre

Si la qualité de l'eau est en doute, utiliser le liquide Volvo Coolant VCS prémélangé, qui contient 40 % de liquide de refroidissement concentré. Ne pas mélanger avec d'autres liquides de refroidissement prémélangés sous peine de dommages au moteur.

### Graisse

#### Graisse au lithium Volvo Super EP2

Ou graisse équivalente au lithium avec additifs EP et consistance NLGI de classe 2. Si la machine est équipée d'un système de graissage automatique, les autres lubrifiants préconisés restent utilisables.

### Graissage centralisé automatique

#### Lubrifiants recommandés

La graisse utilisée dans le système de graissage centralisé doit remplir les conditions suivantes :

- la graisse ne doit **pas** contenir de graphite ni de PTFE (téflon)
- il est possible d'utiliser une graisse qui contient au maximum 5 % de bisulfure de molybdène (MoS<sub>2</sub>)
- la classe NLGI suivante est recommandée pour la plage de température de service suivante :

Plage de température de service	Classe NLGI
-20 °C (-4 °F) à +70 °C (158 °F)	2
<-20 °C (-4 °F) à 0 °C (32 °F)	0 / 1
<-20 °C (-4 °F) à +70 °C (158 °F)	synthétique 2
<-20 °C (-4 °F) à 0 °C (32 °F)	synthétique 0/1

## Système d'alimentation en carburant

### Carburant

**Recommandations en matière de carburant pour les moteurs certifiés dans l'UE (avec recirculation des gaz d'échappement (EGR) et post-traitement des gaz d'échappement) pour les modèles à partir de l'année 2011**

À partir de l'année 2011, les moteurs diesel sont conçus pour ne fonctionner qu'avec du carburant sans soufre, c'est-à-dire avec une teneur maximale en soufre de 10 ppm. L'utilisation d'un carburant autre qu'un carburant sans soufre entraîne une perte d'efficacité et un raccourcissement de la durée de vie du moteur, des dommages permanents aux systèmes de contrôle des émissions de gaz d'échappement, une augmentation de la consommation de carburant et éventuellement un moteur qui ne fonctionne pas du tout. Il est probable que la garantie du constructeur sera invalidée et nulle en cas d'utilisation d'un carburant inadéquat ou incorrect. La sélection d'un bon carburant est décisive pour la consommation, les performances et la durée de vie du moteur. Un carburant commercial conforme à la norme européenne EN590 pour les gazoles doit être employé. Le carburant suédois Mk1 conforme à la norme suédoise SS 155435 est également autorisé. Il est important que le carburant ne soit pas contaminé par la poussière ou l'eau car ceci peut endommager le système d'alimentation et accroître l'usure du moteur.

**Recommandations en matière de carburant pour les moteurs certifiés aux États-Unis (avec recirculation des gaz d'échappement (EGR) et post-traitement des gaz d'échappement) pour les modèles à partir de l'année 2011**

À partir de l'année 2011, les moteurs diesel sont conçus pour ne fonctionner qu'avec du carburant à teneur ultra basse en soufre (Ultra Low Sulphur Diesel - ULSD), c'est-à-dire avec une teneur maximale en soufre de 15 ppm. L'utilisation d'un carburant autre qu'un carburant ULSD entraîne une perte d'efficacité et un raccourcissement de la durée de vie du moteur, des dommages

permanents aux systèmes de contrôle des émissions de gaz d'échappement, une augmentation de la consommation de carburant et éventuellement un moteur qui ne fonctionne pas du tout. Il est probable que la garantie du constructeur sera invalidée et nulle en cas d'utilisation d'un carburant inadéquat ou incorrect et l'utilisation d'autres carburants que des carburants ULSD sur des machines diesel est illégal et passible d'une peine de droit civil. La sélection d'un bon carburant est décisive pour la consommation, les performances et la durée de vie du moteur. Un carburant ULSD ASTM D 975 n° 2D doit être employé lorsque que les conditions climatiques le permettent. Un carburant ULSD ASTM D 975 n° 1D peut être utilisé par temps froid. Un mélange de carburant ASTM D 975 n° 1D et n° 2D peut être employé pour s'adapter à différentes conditions climatiques. Il est important que le carburant ne soit pas contaminé par la poussière ou l'eau car ceci peut endommager le système d'alimentation et accroître l'usure du moteur.

**NOTE**

**Il est probable que la garantie du constructeur sera invalidée et nulle en cas d'utilisation d'un carburant inadéquat ou incorrect.**

**NOTE**

**En cas d'incertitude quant au carburant se trouvant dans le réservoir d'approvisionnement, ne l'utilisez PAS sur la machine.**

**Biogazole**

Des huiles végétales et/ou des esters, également appelés biogazole (par ex. l'ester méthylique de colza, EMC), sont disponibles sur certains marchés sous forme pure ou mélangés au gazole.

Volvo CE approuve une proportion maximale de 7 % de biogazole dans le gazole, prémélangé par la compagnie pétrolière.

## AdBlue®/DEF

### AVIS

**Risque de dommages à la machine.**

À court terme, l'utilisation d'une solution incorrecte peut réduire la puissance du moteur. À long terme, elle peut entraîner des dommages au système SCR et au catalyseur. La réutilisation de la solution AdBlue®/DEF peut entraîner une contamination. Les dommages provoqués par l'utilisation d'une solution incorrecte ne sont pas couverts par la garantie.

**Utilisez toujours une solution spécifiée dans ISO 22241-1. Ne réutilisez pas la solution AdBlue®/DEF vidangée.**

Afin de pouvoir satisfaire aux exigences relatives aux normes d'émissions Tier 4 Final (États-Unis), Tier 4 Final (Californie) et Phase IV (Union européenne), Volvo a développé de nouveaux moteurs. Ces moteurs sont équipés d'un système de réduction catalytique sélective (système SCR) afin de pouvoir réduire les oxydes d'azote. (NO<sub>x</sub>). Un liquide d'échappement diesel est nécessaire au fonctionnement du système. Ce liquide est appelé AdBlue® en Europe et en Asie, et DEF (Diesel Exhaust Fluid) aux États-Unis. Lorsque cela est nécessaire, le système SCR réchauffe le réservoir et les conduites d'AdBlue®/DEF.

Le fluide est rempli dans un réservoir séparé, complètement indépendant du réservoir de carburant. AdBlue®/DEF ne doit pas être mélangé dans le réservoir de carburant et le carburant ne doit pas être mélangé dans le réservoir d'AdBlue®/DEF.

AdBlue®/DEF est composé de cristaux d'urée (32,5%) et d'eau distillée (67,5%). C'est un fluide transparent, clair, qui a une légère odeur d'ammoniac. Il n'est pas considéré comme dangereux, mais devrait tout de même être manipulé avec soin. Il est extrêmement corrosif, tout spécialement avec le cuivre et l'aluminium. Pour cette raison, éviter de renverser du fluide sur les câbles et composants électriques. Essuyer toujours tout l'AdBlue®/DEF renversé.

L'AdBlue®/DEF n'est pas combustible. Lorsqu'il est exposé à des températures élevées, il se transforme en ammoniac et en dioxyde de carbone. Ne pas le laisser entrer en contact ni le mélanger avec d'autres produits chimiques.

L'AdBlue®/DEF est sensible aux hautes et aux basses températures. Ne pas l'exposer à la lumière solaire directe de façon prolongée. Si la machine n'est pas utilisée, l'AdBlue®/DEF commence à geler à -11 °C (12 °F). Le volume du liquide augmente alors dans le réservoir, c'est pourquoi il est important de respecter le volume de remplissage recommandé. L'AdBlue®/DEF ne se décompose pas et ne se dégrade pas s'il gèle. Le système SCR dégèle le fluide de sorte qu'il retrouve sa concentration et conserve sa qualité. La machine fonctionne normalement pendant que le fluide fond.

À des températures d'AdBlue®/DEF supérieures à 20 °C (68 °F), le liquide commence à se dégrader. Il émet alors de l'ammoniac, qui est agressif, par exemple pour le caoutchouc. À des températures supérieures à 75-80 °C (167-176 °F), la production d'ammoniac cesse. Cependant, des températures élevées sont permises pendant une courte période.

## Caractéristiques

### 300 Système d'alimentation en carburant

---

AdBlue®/DEF devrait être entreposé dans un endroit sec, froid et ventilé. Le liquide ne peut pas être stocké sous la lumière directe du soleil. La température de stockage recommandée pour l'AdBlue®/DEF se situe entre -11 °C (12 °F) et 25 °C (77 °F). Dans ces conditions, la durée de conservation est d'environ deux ans. Un stockage à long terme d'AdBlue®/DEF à une température supérieure à 25 °C (77 °F) peut réduire la durée de vie du liquide. Une courte exposition à des températures plus élevées n'a pas d'impact sur la qualité.

#### **NOTE!**

Si la machine doit être parquée pendant une durée prolongée (plusieurs mois) à des températures ambiantes supérieures à 40 °C (104 °F), il faut vidanger le réservoir. Cela évitera que le liquide ait perdu de sa qualité lors du démarrage de la machine ou que des précipités affectent défavorablement les composants.

#### **NOTE!**

Si le réservoir doit être complètement vidé, il doit être rincé avec de l'eau distillée ou de l'AdBlue®/DEF propre avant qu'un nouveau fluide soit rempli. Ne jamais utiliser l'ancien fluide. Si de l'eau ordinaire est utilisée pour rincer le réservoir, il y a risque que le système émette une alarme en raison d'une mauvaise qualité d'AdBlue®/DEF.

: AdBlue®/DEF est disponible en conteneur, fût, IBC en plastique ou en vrac.

Pour plus de précisions sur la commande d'AdBlue®/DEF (s'applique uniquement au marché américain) :

- Support clientèle Volvo CE : 1-877-823-1111 (heures de bureau)
- www.volvoce.com (hors des heures de bureau)

Pour plus de précisions sur la commande d'AdBlue®/DEF (autres marchés), contacter un concessionnaire local Volvo.

#### **Actions à prendre en cas de contact avec AdBlue®/DEF :**

- En cas de contact avec la peau, rincer abondamment à l'eau. Le fluide peut causer une irritation de la peau.
- En cas de contact avec les yeux, rincer abondamment pendant plusieurs minutes. Consulter un docteur, si nécessaire.
- En cas d'inhalation, respirer de l'air frais et contacter un docteur, si nécessaire.
- En cas d'ingestion, boire de l'eau et contacter un docteur.

## Capacités d'entretien et intervalles de vidange

### Volumes à la vidange

Huiles et liquides	Capacités de remplissage
Moteur, filtre compris	11,5 litres (3,0 US gal)
Filtre à air à bain d'huile (équipement optionnel)	2,5 litres (0,7 US gal)
Pont AV	17,5 litres (4,6 US gal)
Essieu arrière avec boîte de transfert (alimentation commune en huile)	18,6 litres (4,9 US gal)
Système hydraulique, réservoir compris	140 litres (37,0 US gal)
Réservoir d'huile hydraulique	90 litres (23,8 US gal)
Réservoir de carburant	160 litres (42,3 US gal)
Réservoir AdBlue®/DEF	20 litres (5,3 US gal)
Liquide de refroidissement	20 litres (5,3 US gal)
Climatisation	1,5 kg (3.3 lb)

### Intervalles de vidange/remplacement

Vidanges d'huile et autres liquides	Intervalles de vidange/remplacement *)
Huile moteur (a)	500 heures de fonctionnement
Essieu avant avec boîte de transfert (b)	1 000 heures de fonctionnement
Huile hydraulique (c)	1 500 heures de fonctionnement
Liquide refroidissement (type VCS) (d)	6000 heures de fonctionnement

a) Au moins une fois par an. Concernant les conditions d'application de l'intervalle, voir page 295.

b) Au moins une fois par an.

c) Au moins une fois par an.

d) Changer le liquide de refroidissement toutes les 6 000 heures ou au moins tous les quatre ans.

Remplacements des filtres	Intervalles de vidange/remplacement *)
Moteur, filtre à huile (a)	500 heures de fonctionnement
Filtres à carburant, préfiltre (b)	500 heures de fonctionnement

## 302 Caractéristiques Capacités d'entretien et intervalles de vidange

Filtres à carburant, secondaire (c)	500 heures de fonctionnement
Filtre AdBlue®/DEF	500 heures de fonctionnement
Filtre à air, préfiltre (d)	1 000 heures de fonctionnement
Filtre à amiante de cabine (équipement optionnel)	1 000 heures de fonctionnement
Préfiltre de ventilation de cabine	1 000 heures de fonctionnement
Filtre à huile hydraulique et filtre de reniflard (e) (f)	1 500 heures de fonctionnement
Filtre principal de ventilation de cabine (g)	2000 heures de fonctionnement
Système d'alimentation, filtre de reniflard	2000 heures de fonctionnement
Filtre à air, filtre principal (h)	2000 heures de fonctionnement
Filtre d'aération de réservoir AdBlue®/DEF	4500 heures de fonctionnement

a) Au moins une fois par an. Concernant les conditions d'application de l'intervalle, voir page 295.

b) Au moins une fois par an ou lors du remplacement du filtre à huile moteur, ce qui peut signifier un intervalle plus court.

c) Au moins une fois par an ou lors du remplacement du filtre à huile moteur, ce qui peut signifier un intervalle plus court.

d) Remplacez selon le témoin, toutes les 1000 heures ou au moins une fois par an.

e) Au moins une fois par an.

f) En cas d'utilisation d'un équipement hydraulique, p. ex. balayeuse, perforateur, chasse-neige ou autre, l'huile doit être changée toutes les 1 000 heures.

g) L'intervalle entre les remplacements des filtres de cabine peut être allongé ou réduit selon que l'environnement de travail est plus ou moins poussiéreux.

h) Remplacer toutes les 2 000 heures ou quand le préfiltre à air a été remplacé 3 fois max.

\*) Les périodicités indiquées sont applicables pour des conditions normales d'utilisation et les carburants et lubrifiants préconisés.



## Moteur

Modèl.	L45H	L50H
Marque	Moteur diesel à cylindres en ligne, à 4 temps, avec injection directe à rampe commune, turbocompresseur et refroidisseur d'air de suralimentation, conforme Tier4f avec commande électronique, régénération passive avec DPF et SCR.	Moteur diesel à cylindres en ligne, à 4 temps, avec injection directe à rampe commune, turbocompresseur et refroidisseur d'air de suralimentation, conforme Tier4f avec commande électronique, régénération passive avec DPF et SCR.
Désignation	D4J	D4J
Puissance maximale à un régime nominal selon ISO 14396, brute	75 kW (102 ch)	87 kW (118 ch)
Puissance maximale à un régime nominal selon ISO 9249, nette	73 kW (99 ch)	85 kW (116 ch)
Couple maximal à 1450 tr/min selon ISO 14396, brut	425 Nm (313 ft lb)	475 Nm (350 ft lb)
Couple maximal à 1450 tr/min selon ISO 9249, net	416 Nm (307 ft lb)	466 Nm (344 ft lb)
Ralenti bas	800 tr/min	800 tr/min
Ralenti rapide	2300 tr/min	2300 tr/min
Nombre de cylindres/type	4/en ligne	4/en ligne

304 **Caractéristiques**  
**Système électrique**

## Système électrique

Tension système	24 V
Batterie	2 unités
Tension de batterie	12 V
Batterie, complètement chargée	12.75 V
Batterie, arrêt de décharge	10.5 V
Capacité de batterie	2 x 100 Ah
Batterie, complètement chargée	12.75 V
Alternateur, puissance nominale	2,24 kW (3,0 ch)
Alternateur, courant nominal	80 A
Puissance du démarreur	5,5 kW (7,5 ch)

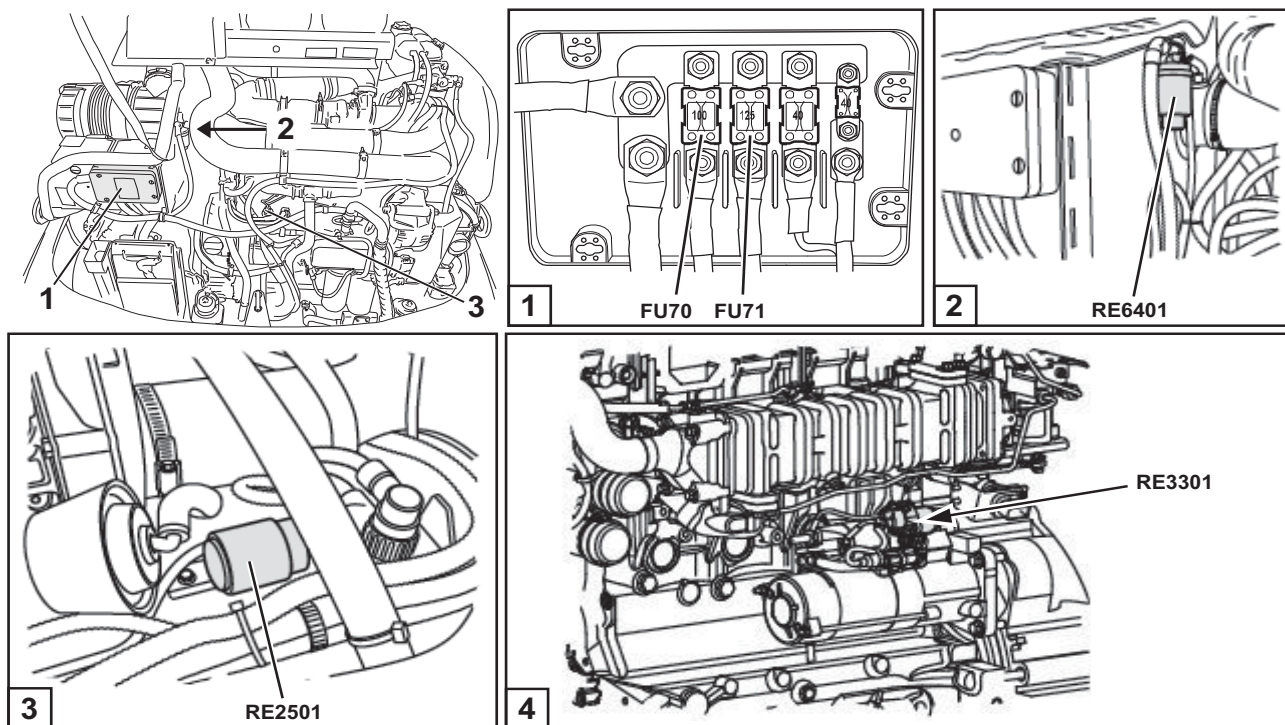
Ampoules	Watt	Prise
Projecteurs avant : - Feux de déplacement, feux de croisement - Feux de déplacement, feux de route	- 65 W H7 70 W H3	- PX 26 d PK 22 S
Feux de stationnement, avant/arrière	T 4 W/R 10 W	BA 9 s/BA 15 s
Éclairage de plaque d'immatriculation	R 10 W	BA 15 s
Feux arrière	R 10 W	BA 15 s
Feux stop	P 21 W	BA 15 s
Clignotants, avant/arrière	P 21 W/P 21 W	BA 15 s
Éclairage intérieur	P 21 W	BA 15 s
Feux de travail	70 W H3	PK 22 s
Gyrophare	70 W H1 et 5 W	PK 14,5 s
Feux de recul	P 21 W	BA 15 s

Caractéristiques  
Système électrique 305

Relais et fusibles dans le compartiment moteur

**NOTE!**

Utilisez uniquement des fusibles de la capacité spécifiée (ampérage).  
Risque de dommages ou de combustion de la carte de circuit imprimé !



V1160918

Relais et fusibles dans le compartiment moteur

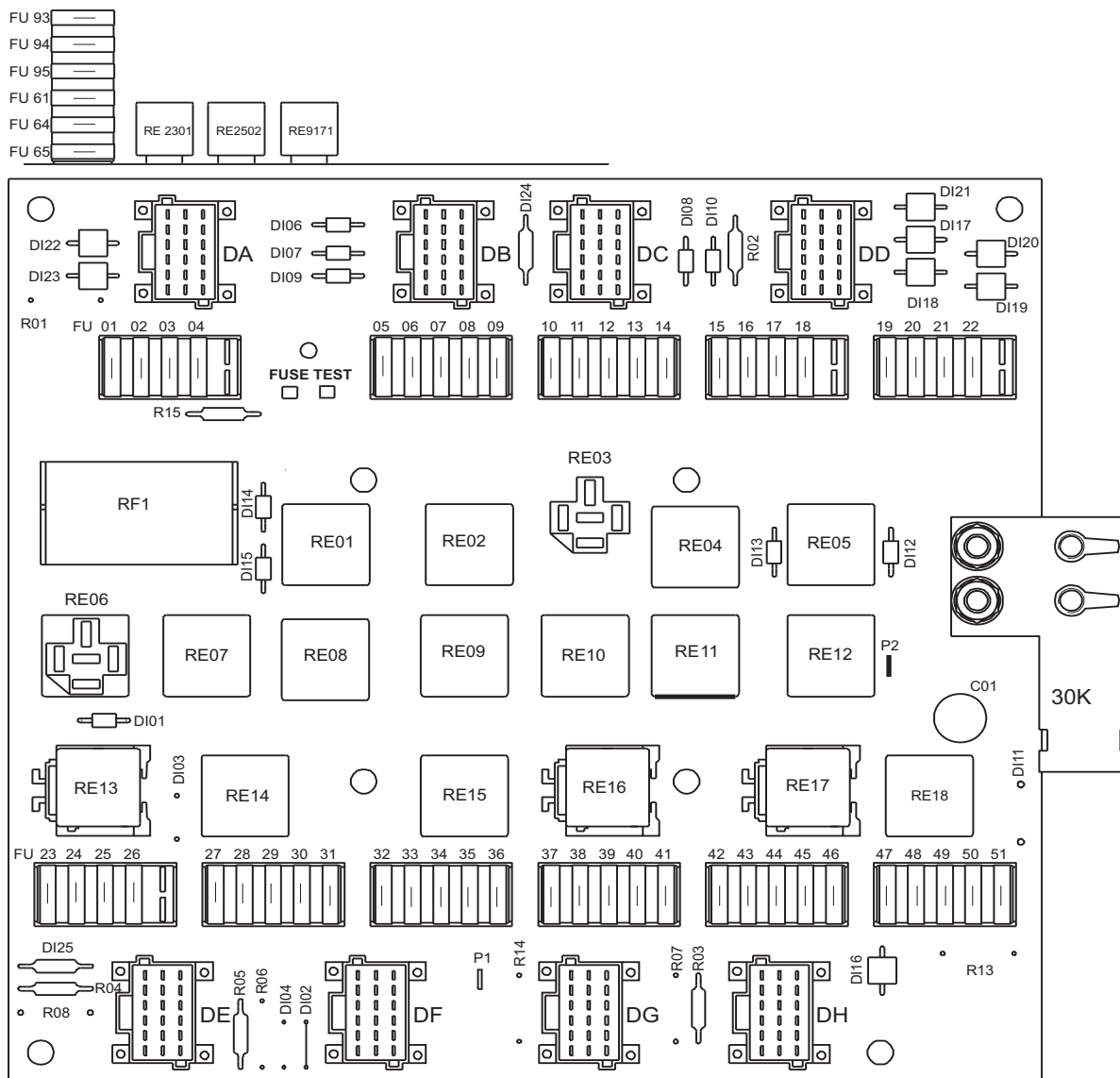
RE	A	Fonction	RE	A	Fonction
6401	150	Pompe de direction de secours	3301	20	Démarrreur
2501	20	Préchauffage d'air d'admission			

FU	A	Fonction	FU	A	Fonction
70	100	Alimentation électrique de cabine	71	125	Préchauffage

306 Caractéristiques  
Système électrique

Relais et fusibles sur carte de circuit

Relais



V1159344

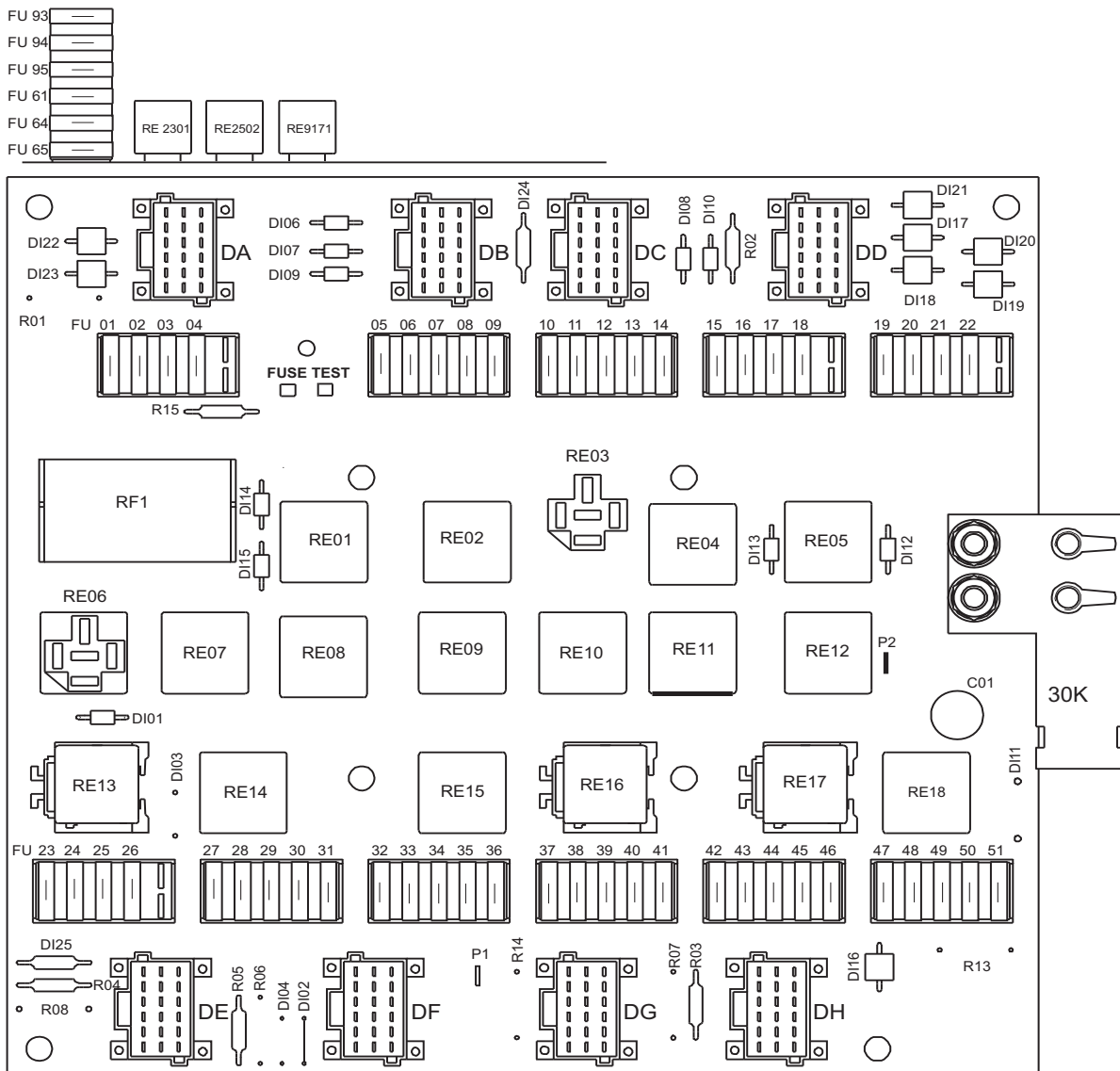
Relais					
RE	A	FONCTION	RE	A	FONCTION
01	20	Commande automatique de basculement	12	20	Alimentation ECU
02	20	Alarme de recul, feux de recul	13	40	Alimentation ECU
03	20	Pompe à eau sur balayeuse	14	20	Alimentation en tension ECC (climatisation), soufflante, chauffage pour période de repos
04	20	Feux de travail, arrière de la cabine	15	20	Essuie-glace de pare-brise
05	20	Commande automatique de levage	16	40	Alimentation 15A



## Caractéristiques Système électrique 307

06	20	3e et 4e fonctions hydrauliques	17	40	Alimentation 15B
07	20	Feux de travail, avant de la cabine	18	20	Alimentation 15EA par ex. pour système de suspension de flèche (BSS)
08		Non utilisé	RF 1	15	Relais de clignotant
09	20	Essuie-glace de lunette arrière	RE 23 01	20	Chauffage de préfiltre à carburant
10	20	Feux stop	RE 25 02	20	Alimentation électrique pour moteur
11	20	Non utilisé			

### Fusibles



**308**      Caractéristiques  
              **Systeme électrique**

Fusibles					
FU	A	FONCTION	FU	A	FONCTION
01	5	Feux stop	33	10	Assistance hydraulique
02	10	HMICU, IC	34	10	Feux de route et de croisement, essuie-glace et lave-glace de pare-brise
03	15	Feux de travail, avant de la cabine	35	10	Essuie-glace et lave-glace de pare-brise, arriere
04	5	CCM	36	5	Alternateur, horomètre
05	10	Feux de position avant gauche et arriere droit, plaque d'immatriculation, feux de travail (cabine) avant, arriere de cabine	37	5	Indicateurs de direction
06	5	Feux de position avant droit et arriere gauche	38	5	Relais de chauffage de préfiltre à carburant
07	5	Feu de croisement, gauche	39	10	Avertisseur sonore, rétroviseur à chauffage électrique, commande de pompe à eau sur balayeuse
08	5	Feu de croisement, droit	40	10	Graissage automatique / graissage centralisé
09	10	Feux de déplacement en marche arriere	41	10	Siège conducteur à suspension pneumatique avec chauffage de siège, capteur de position siège conducteur à suspension pneumatique
10	5	Feu de route, droit	42	5	Direction par leviers (CDC)
11	5	Feux de route, gauche	43	10	Diagnostic de boîte de vitesses
12	5	Alimentation 15RA radio, convertisseur de tension	44	5	Caméra arriere
13	15	Pompe à eau sur balayeuse	45	5	Non utilisé
14	5	Feux de détresse, indicateur de direction	46	10	Alimentation de capteur 15EA, capteur de pression d'accumulateur de freinage, interrupteur de feu stop, capteur de pression différentielle de direction, capteur de filtre à huile hydraulique
15	15	Feux de travail, arriere de la cabine	47	10	Feux de croisement
16	15	Non utilisé	48	5	Frein de stationnement (mécanique)
17	10	T-ECU, RE13 (ECU)	49	5	Caméra arriere



Caractéristiques  
Système électrique 309

18	10	Prise 24 V (allume-cigares)	50	5	Suspension de bras de chargement (BSS)
19	20	Feux de déplacement, phares	51	5	15EA d'ECU (tension d'alimentation)
20	10	Tension d'alimentation de contacteur d'allumage	61	15	
21	10	Gyrophare, éclairage intérieur	64	5	Diagnostic de boîte de vitesses
22	5	Non utilisé	65	15	Capteurs d'oxydes d'azote
23	5	3e et 4e fonctions hydrauliques	66	20	Alimentation ECU
24	25	GPMECU3, HMICU	67	10	Non utilisé
25	15	GPMECU1	68	25	Alimentation ACM
26	15	CU6601, GPMECU2	74	15	Caretrack, convertisseur de tension
27	20	CCM, chauffage auxiliaire	75	15	Interrupteur de déconnexion de batterie électronique
28	10	Compresseur de climatisation, chauffage de cabine pour période de repos pompe à eau	FU 25 01	15 0	Préchauffage du moteur, bride de chauffage (inclus au câble moteur)
29	5	Non utilisé	77	25	Chauffage auxiliaire
30	5	ECM, ACM	79	20	Chauffage auxiliaire
31	15	EGR, alimentation joystick, F-N-R, blocage de différentiel	93	20	ECM
32	10	Verrouillage système hydraulique de travail, fourchette de palettisation, verrouillage d'outil	95	25	ACM

310 Caractéristiques  
Boîte de vitesses

## Boîte de vitesses

### Systeme de déplacement hydrostatique

Pompes hydraulique, marque	Volvo/Bosch Rexroth
Pompes hydraulique, type	Pompe à pistons axiaux, débit variable
Moteur hydraulique, marque	Volvo/Bosch Rexroth
Moteur hydraulique, type	Moteur à pistons axiaux, cylindrée variable
<b>Vitesses de déplacement</b>	
1e plage de vitesse (avant/arrière)	0 - 5 km/h (0 - 3 mph)
2e plage de vitesse	0-20 km/h (0-12 mph)

### Pont AV

Marque	Volvo/ZF
Type	Essieu à planétaire, rigide
Blocage différentiel, type	Embrayage à griffes 100 %
Blocage de différentiel, actionnement	Electrohydraulique

### Pont AR

Marque	Volvo/ZF
Type	Essieu à planétaire, oscillant
Blocage différentiel, type	Embrayage à griffes 100 %
Blocage de différentiel, actionnement	Electrohydraulique



## Freins

Frein de route, type	Frein à disque à bain d'huile sur l'essieu arrière. Système de freinage à circuit unique avec un accumulateur de pression.
Frein de route, épaisseur de disque, nouveau	5,5 mm (0,22 in)
Frein de route, épaisseur de disque, limite d'usure	4,5 mm (0,18 in)
Pédale d'avance progressive	Pédale d'avance progressive-freinage hydraulique à modulation variable à l'infini de la vitesse de marche et de la puissance de freinage de route.
Frein de stationnement, type	Frein à disque sec sur bride d'entrée d'essieu avant. Actionnement par levier.
Frein de stationnement, épaisseur de disque, nouveau	12,7 mm (0,50 in)
Frein de stationnement, épaisseur de disque, limite d'usure	10,0 mm (0,39 in)



312      Caractéristiques  
Direction

## Direction

Système de direction, type	Direction à châssis articulé avec bloc de direction LS hydrostatique
Pompe de direction, type	Pompe variable à piston axial (pompe hydraulique de travail)
Débit d'huile de direction, maxi	70 l/min (18,5 US gal/min)
Nombre de tours de volant de direction, total	4.2
Vérins de direction	2, double action
Angle de braquage	±40°

## Roue

Pneus	L45G		L50G	
	Pression pneumatique : bars / psi			
	avant	arrière	avant	arrière
15.5 - 25	3,5 (51)	2,5 (36)	3,5 (51)	2,5 (36)
15.5 R 25	3,25 (47)	2,5 (36)	3,5 (51)	2,5 (36)
17,5 - 25	3,0 (44)	2,5 (36)	3,5 (51)	2,5 (36)
17.5 R 25	3,0 (44)	2,5 (36)	3,5 (51)	2,5 (36)
440/80 R 24	3,0 (44)	2,5 (36)	3,25 (47)	2,75 (40)
500/70 R 24	2,75 (40)	2,0 (29)	3,0 (44)	2,25 (33)
540/65 R 24	2,25 (33)	2,0 (29)	2,5 (36)	2,25 (33)
600/55 - 26,5	1,75 (25)	1,25 (18)	2,0 (29)	1,25 (18)
15.5 R 25 VUT Bridgestone	3,75 (54)	3,25 (47)	4,25 (62)	3,5 (51)
*15.5 R 25 VSDL Bridgestone	3,75 (54)	3,25 (47)	4,25 (62)	3,5 (51)
17.5 R 25 VSW Bridgestone	3,0 (44)	3,0 (44)	3,5 (51)	3,0 (44)

\*) Les pneumatiques doivent être refroidis pendant 15 minutes tous les 6 km de transport par route environ.

Les pressions des pneus indiquées sont des valeurs indicatives.

- Si la machine est équipée en pneus L4 ou L5 pour des tâches de chargement-transport, prendre garde aux distances parcourues pendant les transports.

La préférence doit aller aux pneus radiaux pour les tâches de chargement-transport, car les pneumatiques de ce type sont moins sensibles à l'échauffement.

Si d'autres pneumatiques que ceux indiqués sont utilisés, le fabricant des pneumatiques doit être contacté concernant la pression correcte de gonflage.

Tous les pneumatiques du tableau ne sont pas disponibles sur tous les marchés.

Contactez votre concessionnaire pour plus d'informations.

## Écrous de roue, couple de serrage

Vis de roue	
Couple de serrage	560 – 600 Nm (413 – 443 lb ft)

**314**      **Caractéristiques**  
**Cabine**

## Cabine

<b>Informations générales</b>	
La cabine, montée sur éléments caoutchouc, est isolée et dispose d'un plancher plan avec tapis en caoutchouc.	
Cabine de protection éprouvée et homologuée, conforme aux normes ISO 3471-1994 et SAE 1040-MAY 94 (ROPS), ISO 3449-2005 (FOPS).	
Nombre d'issues de secours	2 (porte et fenêtre latérale droite)
<b>Chauffage et ventilation</b>	
Dans sa version de base, la machine est équipée d'un système de chauffage et de ventilation avec dégivrage de toutes les vitres et distribution optimale de l'air (10 buses). Une climatisation est disponible en option.	
<b>Siège opérateur</b>	
Cette machine est équipée d'un siège conducteur qui satisfait à la norme EN ISO 7096.	
Réglage en hauteur (réglage rapide)	80 mm (3,15 in)
Réglage avant-arrière	160 mm (6,3 in)
Réglage selon le poids du conducteur	40–130 kg (88–287 lbs)
Réglage dossier (angle réglable)	12°
Garniture	Résistant à la flamme
Ceinture de sécurité aux hanches avec enrouleur	Oui

### Vibrations aux mains-bras

Les vibrations aux mains-bras générées en conditions d'utilisation réelles, si la machine est utilisée correctement, sont inférieures à 2,5 m/s<sup>2</sup> (valeur quadratique moyenne) conformément à ISO 8041.

### Vibrations au corps entier

Les vibrations au corps entier générées en conditions d'utilisation réelles, si la machine est utilisée correctement, sont conformes au tableau ci-dessous.

Conditions d'utilisation types	Vibrations, valeur $a_{w,eqx}$ (m/s <sup>2</sup> RMS)	Vibrations, valeur $a_{w,eqx}$ (m/s <sup>2</sup> RMS)	Vibrations, valeur $a_{w,eqx}$ (m/s <sup>2</sup> RMS)
Tâches de chargement et transport en V	0.6	0.6	0.6
Tâches de chargement et transport	0.5	0.5	0.6



Caractéristiques  
Cabine 315

Tâches de chargement et transport en V avec fourche à palettes	0.5	0.5	0.5
Tâches de transport	0.5	0.5	0.6

Les directions des vibrations sont définies comme suit :

x = avant et arrière

y = latérales

z = verticales

**NOTE!**

Ces valeurs de vibrations au corps entier ont été déterminées dans des conditions spéciales d'utilisation et de surface. C'est pourquoi elles ne sont pas représentatives de toutes les conditions différentes pour lesquelles la machine a été conçue et elles ne doivent pas être utilisées comme unique source pour déterminer les vibrations au corps entier auxquelles un conducteur est exposé lorsqu'il utilise la machine. Pour cela, nous recommandons le rapport technique ISO/CEN.

Pour s'assurer que les vibrations au corps entier sont tenues au niveau le plus bas possible, voir page 172.

**Informations concernant le bruit**

Niveau de pression sonore (LpA) dans le poste de conduite (Méthode de mesure conforme à ISO 6396)	70 dB(A) standard / 68 dB(A) option
Niveau de puissance sonore (LWA) autour de la machine (Exigences de la directive 2000/14/CE avec annexes applicables et méthode de mesure conforme à ISO 6395)	102 LwA dB(A)

316 **Caractéristiques**  
**Système hydraulique**

## Système hydraulique

### Hydraulique de travail

Type	Système de détection de charge à centre fermé avec distribution du débit, commande pilote à distributeur de commande principal
Pompe à pistons axiaux, débit variable	A4VG90DA
Pompe hydraulique, débit, maxi	132 l/min (34,9 US gal/min) (L45H) 158 l/min (41,7 US gal/min) (L50H)
Vérin de basculement	1 unité, double action
Vérins de levage	2, double action

Durées de cycles	L45H	L50H
Levage (chargé)	4,8 s.	4,7 s.
Basculement	1,5 s.	1,2 s.
Descente (à vide)	3,2 s.	3,9 s.

## Poids de la machine

### L45H

<p><b>Poids en ordre de marche</b> Le poids en ordre de marche correspond au poids de la machine dans sa configuration la plus courante augmenté de 10 %. La configuration la plus courante de la machine comprend :</p> <ul style="list-style-type: none"> <li>- Godet (fixation à crochet) 1,4 m<sup>3</sup> (1,8 yd<sup>3</sup>)</li> <li>- Pneumatiques 15.5 R25 L3</li> <li>- Flèche standard avec porte-outil TPV</li> <li>- Conducteur et l'ensemble des liquides</li> </ul>	<p>9700 kg (21385 lb)</p>
<p><b>Poids total maximal</b> Poids total maximal de la machine (équipement et outil compris) <sup>(1)</sup></p>	<p>9700 kg (21385 lb)</p>

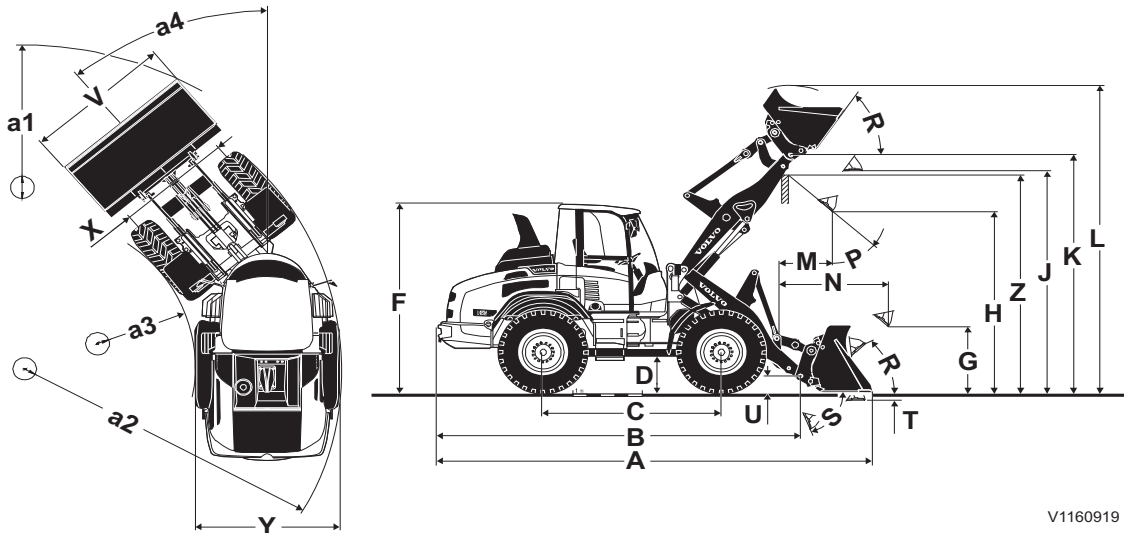
### L50H

<p><b>Poids en ordre de marche</b> Le poids en ordre de marche correspond au poids de la machine dans sa configuration la plus courante augmenté de 10 %. La configuration la plus courante de la machine comprend :</p> <ul style="list-style-type: none"> <li>- Godet (fixation à crochet) 1,6 m<sup>3</sup> (2,1 yd<sup>3</sup>)</li> <li>- Pneumatiques 17.5 R25 L3</li> <li>- Flèche standard avec porte-outil TPV</li> <li>- Conducteur et l'ensemble des liquides</li> </ul>	<p>10500 kg (23148 lb)</p>
<p><b>Poids total maximal</b> Poids total maximal (équipement et outil compris) <sup>(1)</sup></p>	<p>10500 kg (23148 lb)</p>

1. La machine est conçue pour un poids total maximal selon le tableau. Le poids maximal est valable lorsque la machine est équipée pour certaines applications homologuées par Volvo. Si le poids total est dépassé, la sécurité est mise en péril. En outre, aucune garantie ne sera appliquée par le constructeur. Respectez toutefois les législations nationales en matière de conduite sur la voie publique.

## Dimensions

### L45H avec type de porte-outil Z



V1160919

L45H avec tringlerie TP, porte-outil TPZ et pneumatiques 15.5-25					
B	5325 mm	210 in	R	45°	
C	2650 mm	104 in	S	75°	
D	395 mm	16 in	U	255 mm	10 in
F	2950 mm	116 in	X	1750 mm	69 in
G	1000 mm	40 in	Y	2150 mm	85 in
J	3430 mm	135 in	Z	3360 mm	132 in
K	3685 mm	145 in	a <sub>2</sub>	4745 mm	187 in
O	55°		a <sub>3</sub>	2555 mm	101 in
P	45°		a <sub>4</sub>	±40°	

Valeurs selon type de godet L45H avec tringlerie TP, porte-outil TPZ et pneumatiques 15.5-25		Type de godet					
		Godet universel		Godet pour matériau léger		Godet 4-en-1	Godet à grande hauteur de déversement
Capacité (matériau entassé)	m <sup>3</sup>	1.4	1,6	1.8	2.0	1.3	2,0
	yd <sup>3</sup>	1.8	2,1	2.4	2.6	1.7	2.6
Densité de matériau	kg/m <sup>3</sup>	1900	1600	1400	1300	1900	1100
	lbs/yd <sup>3</sup>	3203	2697	2360	2191	3203	1854
Charge de basculement statique ligne droite	kg	6220	6120	6020	5890	6050	5260
	lbs	13713	13492	13272	12985	13338	11596





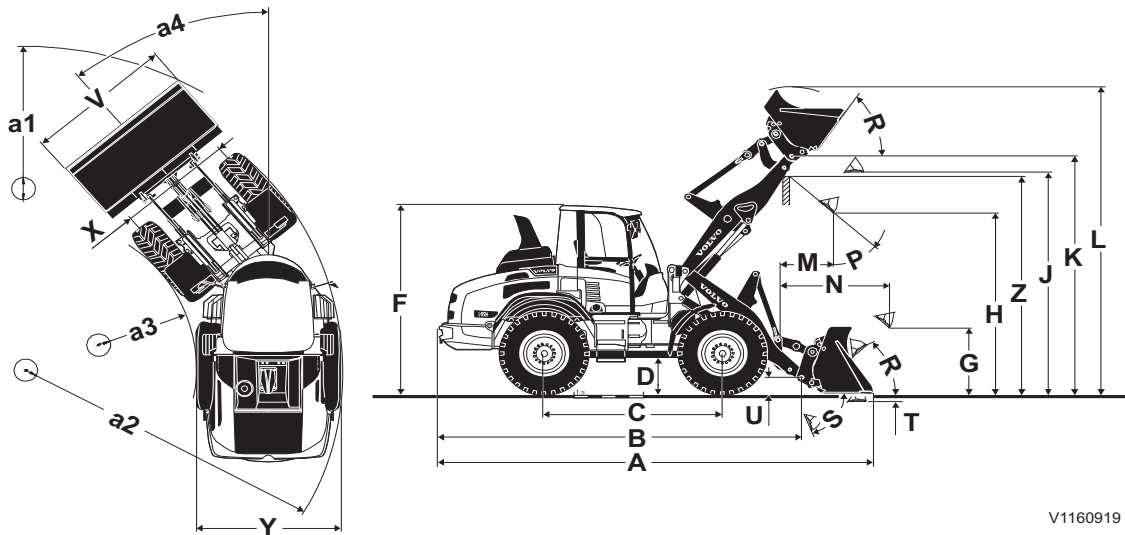
**Caractéristiques  
Dimensions 319**

Charge de basculement statique à braquage maxi., 40°	kg lbs	5500 12125	5420 11949	5330 11751	5210 11486	5350 11795	4650 10251
Capacité hydraulique de levage, maxi.	kN lbf	74.0 16636	72,5 16299	71,3 16029	69,5 15624	72.0 16186	62,0 13938
Force de cavage	kN lbf	66,0 14837	60,5 13601	55.5 12477	50.0 11240	65.0 14613	- -
A Longueur totale	m m in	6260 246	6335 249	6415 253	6525 257	6270 247	6825 269
L Hauteur de levage maxi	m m in	4680 184	4750 187	4820 190	4890 193	4730 186	5610 221
V Largeur de godet	m m in	2250 89	2250 89	2250 89	2250 89	2250 89	2250 89
a1 Rayon de braquage	m m in	10125 399	10165 400	10210 402	10275 405	10165 400	10590 417
T Profondeur d'excavation	m m in	90 4	90 4	90 4	90 4	45 2	80 3
H Hauteur de déversement (basculement), 45°	m m in	2875 113	2815 111	2755 108	2675 105	2865 113	4140 163
M Portée à hauteur maxi	m m in	860 34	900 35	955 38	1030 41	850 33	1370 54
N Portée maxi	m m in	1685 66	1725 68	1780 70	1855 73	1670 66	2540 100
Poids de la machine	kg lbs	8670 19114	8710 19202	8700 19180	8730 19246	8920 19665	9120 20106

<b>Caractéristiques avec fourche à palettes</b> Distance par rapport au centre de gravité 500 mm (20 in)		
Charge de basculement à braquage maxi.	kg (lb)	4670 (19114)
Charge utile selon EN 474-3, 60/80 %	kg (lb)	2800/3730 (6173/8223)
Charge utile 80 %, position de transport, braquage maxi. 40°	kg (lb)	4000 (8818)

**320**      **Caractéristiques**  
**Dimensions**

**L45GH avec tringlerie TP, porte-outil TPV (version moulée)**



V1160919

L45H avec tringlerie TP, porte-outil TPV (version moulée) et pneumatiques 15.5-25					
B	5320 mm	209 in	R	45°	
C	2650 mm	104 in	S	75°	
D	395 mm	16 in	U	255 mm	10 in
F	2950 mm	116 in	X	1750 mm	69 in
G	1000 mm	40 in	Y	2150 mm	85 in
J	3430 mm	135 in	Z	3445 mm	136 in
K	3685 mm	145 in	a <sub>2</sub>	4745 mm	187 in
O	55°		a <sub>3</sub>	2555 mm	101 in
P	45°		a <sub>4</sub>	±40°	

Valeurs selon type de godet L45H avec tringlerie TP, porte-outil TPV (version moulée) et pneumatiques 15.5-25		Type de godet					
		Godet universel		Godet pour matériau léger		Godet 4-en-1	Godet à grande hauteur de déversement
Capacité (matériau entassé)	m <sup>3</sup>	1.4	1.5	1.8	2.0	1.2	2.0
	yd <sup>3</sup>	1.8	2	2.4	2.6	1,6	2.6
Densité de matériau	kg/m <sup>3</sup>	1800	1700	1400	1200	1900	1000
	lbs/yd <sup>3</sup>	3034	2865	2358	2023	3203	1686
Charge de basculement statique ligne droite	kg	5940	5860	5710	5600	5580	4880
	lbs	13095	12919	12588	12346	12302	10759



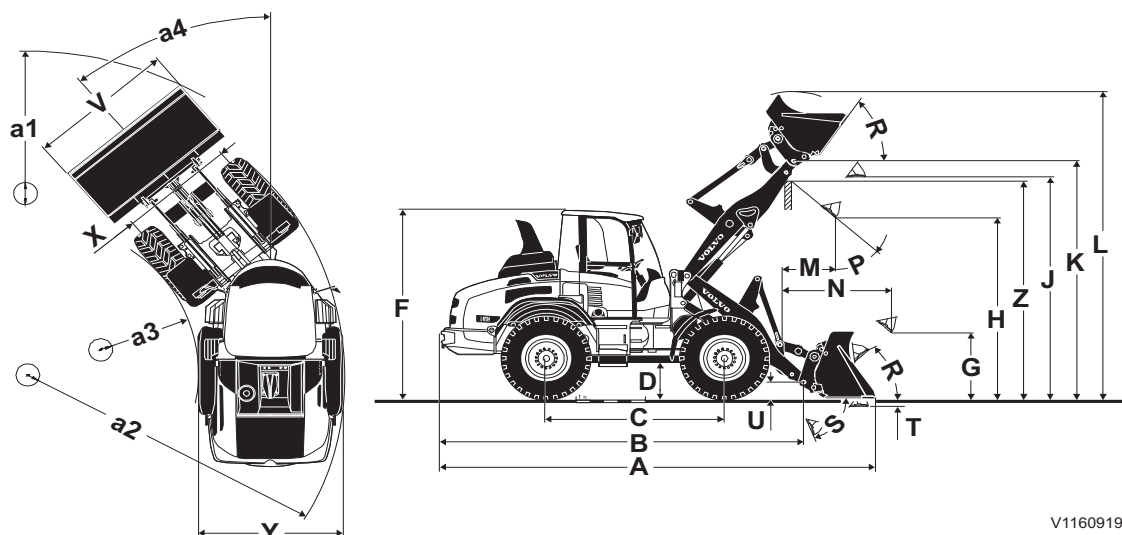
**Caractéristiques  
Dimensions 321**

Charge de basculement statique à braquage maxi., 40°	kg lbs	5250 11574	5190 11662	5050 11133	4960 10935	4940 10891	4320 9524
Capacité hydraulique de levage, maxi.	kN lbf	70,0 15736	69.4 15602	67,5 15175	66,0 14837	66,5 14950	57,5 12927
Force de cavage	kN lbf	71,0 15961	69.4 15602	61.6 13848	55,8 12544	76.7 17243	- -
A Longueur totale	m m ft in	6370 251	6385 251	6505 256	6615 260	6295 248	6955 274
L Hauteur de levage maxi	m m ft in	4740 186	4790 189	4810 189	4940 194	4815 190	5695 224
V Largeur de godet	m m ft in	2250 89	2250 89	2250 89	2250 89	2250 89	2250 89
a1 Rayon de braquage	m m ft in	10310 406	10320 406	10390 406	10460 409	10305 406	10675 420
T Profondeur d'excavation	m m ft in	85 3	85 3	85 3	85 3	120 5	95 4
H Hauteur de déversement (basculement), 45°	m m ft in	2800 110	2780 109	2690 106	2610 103	2790 110	4230 167
M Portée à hauteur maxi	m m ft in	940 37	960 38	1040 41	1115 44	830 33	1500 59
N Portée maxi	m m ft in	1770 70	1785 70	1860 73	1935 76	1650 65	2685 106
Poids de la machine	kg lbs	8770 19335	8790 19379	8800 19401	8830 19467	8990 19820	9230 20349

**322**      **Caractéristiques**  
**Dimensions**

<b>Caractéristiques avec fourche à palettes</b> Distance par rapport au centre de gravité 500 mm		
Charge de basculement à braquage maxi.	kg (lb)	4380 (9656)
Charge utile selon EN 474-3, 60/80 %	kg (lb)	2620/3500 (5776/7716)
Charge utile 80 %, position de transport, braquage maxi. 40°	kg (lb)	4000 (8818)

**L50H avec type de porte-outil Z**



V1160919

<b>L50H avec tringlerie TP, porte-outil TPZ et pneumatiques 17.5-25</b>					
B	5385 mm	212 in	R	45°	
C	2650 mm	104 in	S	75°	
D	435 mm	17 in	U	255 mm	10 in
F	2980 mm	117 in	X	1 730 mm	68 in
G	1000 mm	40 in	Y	2190 mm	86 in
J	3525 mm	139 in	Z	3455 mm	136 in
K	3780 mm	149 in	a <sub>2</sub>	4760 mm	187 in
O	55°		a <sub>3</sub>	2540 mm	100 in
P	45°		a <sub>4</sub>	±40°	

Valeurs selon type de godet L50H avec tringlerie TP, porte-outil TPZ et pneumatiques 17.5-25	<b>Type de godet</b>			
	<b>Godet universel</b>	<b>Godet pour matériau léger</b>	<b>Godet 4-en-1</b>	<b>Godet à grande hauteur de déversement</b>



**Caractéristiques  
Dimensions 323**

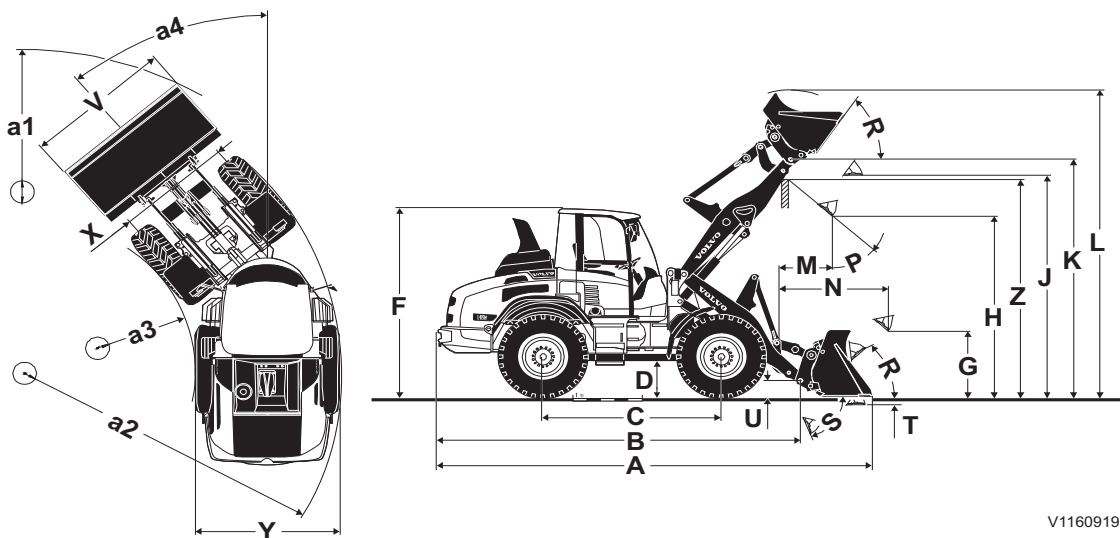
Capacité (matériau entassé)	m <sup>3</sup>	1,6	1.8	2,0	2.5	1.4	2.3
	yd <sup>3</sup>	2,1	2.4	2.6	3.3	1.8	3,0
Densité de matériau	kg/m <sup>3</sup>	1800	1600	1400	1100	1900	1100
	lbs/yd <sup>3</sup>	3033	2696	2360	1854	3202	1854
Charge de basculement statique ligne droite	kg	6840	6730	6600	6540	6770	5960
	lbs	15080	14837	14551	14418	14925	13140
Charge de basculement statique à braquage maxi., 40°	kg	6050	5960	5840	5970	6000	5280
	lbs	13338	13140	12875	13162	13228	11640
Capacité hydraulique de levage, maxi.	kN	90,0	88.5	86,5	85,0	88.5	78.0
	lbf	20233	19896	19446	19109	19896	17535
Force de cavage	kN	74.0	68,0	61,0	53,0	71,0	-
	lbf	16636	15287	13713	11915	15691	-
A Longueur totale	m	6400	6480	6590	6740	6430	6890
	in	252	255	259	265	253	271
L Hauteur de levage maxi	m	4840	4900	4915	5170	4825	6200
	in	191	193	194	204	190	244
V Largeur de godet	m	2250	2250	2250	2250	2250	2250
	in	89	89	89	89	89	89
a1 Rayon de braquage	m	10325	10370	10440	10530	10355	10635
	in	406	408	411	415	408	419
T Profondeur d'excavation	m	100	100	100	95	60	95
	in	4	4	4	4	2	4
H Hauteur de déversement (basculement), 45°	m	2900	2845	2770	2660	2890	4230
	in	114	112	109	105	114	167
M Portée à hauteur maxi	m	880	930	1005	1100	890	1350
	in	35	37	40	43	35	53

**324**      **Caractéristiques**  
**Dimensions**

N Portée maxi	m	1725	1775	1850	1950	1740	2540
	in	68	70	73	77	69	100
Poids de la machine	kg	9400	9440	9420	9470	9640	9850
	lbs	20723	20812	20768	20878	21253	21716

<b>Caractéristiques avec fourche à palettes</b> Distance par rapport au centre de gravité 500 mm		
Charge de basculement à braquage maxi.	kg (lb)	5100 (11244)
Charge utile selon EN 474-3, 60/80 %	kg (lb)	3060/4000 (6746/8818)
Charge utile 80 %, position de transport, braquage maxi. 40°	kg (lb)	4000 (8818)

**L50H avec porte-outil type V, version moulée**



V1160919

<b>L50H avec porte-outil type V, version moulée et pneumatiques 17.5-25</b>					
B	5380 mm	212 in	R	44°	
C	2650 mm	104 in	S	76°	
D	435 mm	17 in	U	255 mm	10 in
F	2980 mm	117 in	X	1 730 mm	68 in
G	1000 mm	40 in	Y	2190 mm	86 in
J	3525 mm	139 in	Z	3535 mm	139 in
K	3780 mm	149 in	a <sub>2</sub>	4760 mm	187 in
O	54°		a <sub>3</sub>	2540 mm	100 in
P	45°		a <sub>4</sub>	±40°	



**Caractéristiques  
Dimensions 325**

Valeurs selon type de godet L50H avec porte-outil type V, version moulée et pneumatiques 17.5-25		Type de godet					
		Godet universel		Godet pour matériau léger		Godet 4-en-1	Godet à grande hauteur de déversement
Capacité (matériau entassé)	m <sup>3</sup>	1,5	1,6	1,8	2,0	1,4	2,3
	yd <sup>3</sup>	2,0	2,1	2,4	2,6	1,8	3,0
Densité de matériau	kg/m <sup>3</sup>	1900	1700	1500	1300	1900	1000
	lbs/yd <sup>3</sup>	3203	3034	2528	2360	3203	1686
Charge de basculement statique ligne droite	kg	6560	6510	6400	6290	6080	5550
	lbs	14462	14352	14110	13867	13404	12236
Charge de basculement statique à braquage maxi., 40°	kg	5810	5750	5670	5570	5390	4910
	lbs	12809	12677	12500	12280	11883	10825
Capacité hydraulique de levage, maxi.	kN	86,5	86	84,5	83	81,5	73
	lbf	19446	19334	18996	18659	18322	16411
Force de cavage	kN	72	69	64	58	65	-
	lbf	16186	15512	14388	13039	14613	-
A Longueur totale	m	6460	6495	6580	6690	6560	7030
	m						
	in	254	256	259	263	258	277
L Hauteur de levage maxi	m	4880	4900	4980	5235	4905	5915
	m						
	in	192	193	196	206	193	233
V Largeur de godet	m	2250	2250	2250	2250	2250	2250
	m						
	in	89	89	89	89	89	89
a1 Rayon de braquage	m	10360	10385	10435	10505	10475	10740
	m						
	in	408	409	411	414	412	423
T Profondeur d'excavation	m	95	95	95	95	130	105
	m						



**326**      **Caractéristiques**  
**Dimensions**

	in	4	4	4	4	5	4
H Hauteur de déversement (basculement), 45°	m	2865	2845	2775	2695	2745	4330
	m						
M Portée à hauteur maxi	in	113	112	109	106	108	170
	m	965	1000	1040	1115	965	1505
N Portée maxi	in	38	39	41	44	38	59
	m	1810	1830	1890	1970	1810	2710
Poids de la machine	m						
	kg	9480	9500	9490	9520	9740	9960
	lbs	20900	20944	20922	20988	21473	21958

<b>Caractéristiques avec fourche à palettes</b> Distance par rapport au centre de gravité 500 mm (20 in)		
Charge de basculement à braquage maxi.	kg (lb)	4810 (10604)
Charge utile selon EN 474-3, 60/80 %	kg (lb)	2880/3640 (6349/8025)
Charge utile 80 %, position de transport, braquage maxi. 40°	kg (lb)	4000 (8818)





## Récapitulatif des entretiens

Entretien 100 heures		Type d'entretien	Signature et cachet
Date	Heures	<input type="checkbox"/> 100 premières heures <input type="checkbox"/> Entretien et maintenance	

Entretien 500 heures		Type d'entretien	Signature et cachet
Date	Heures	<input type="checkbox"/> Entretien et maintenance	

Entretien 1000 heures		Type d'entretien	Signature et cachet
Date	Heures	<input type="checkbox"/> 1000 premières heures <input type="checkbox"/> Entretien et maintenance	

Entretien 1500 heures		Type d'entretien	Signature et cachet
Date	Heures	<input type="checkbox"/> Entretien et maintenance	

Entretien 2000 heures		Type d'entretien	Signature et cachet
Date	Heures	<input type="checkbox"/> Entretien et maintenance	

Entretien 2500 heures		Type d'entretien	Signature et cachet
Date	Heures	<input type="checkbox"/> Entretien et maintenance	

Entretien 3000 heures		Type d'entretien	Signature et cachet
Date	Heures	<input type="checkbox"/> Entretien et maintenance	

Entretien 3500 heures		Type d'entretien	Signature et cachet
Date	Heures	<input type="checkbox"/> Entretien et maintenance	

Entretien 4000 heures		Type d'entretien	Signature et cachet
Date	Heures	<input type="checkbox"/> Entretien et maintenance	



**328**      **Caractéristiques**  
**Récapitulatif des entretiens**

Entretien 4500 heures		Type d'entretien <input type="checkbox"/> Entretien et maintenance	Signature et cachet
Date	Heures		
Entretien 5000 heures		Type d'entretien <input type="checkbox"/> Entretien et maintenance	Signature et cachet
Date	Heures		
Entretien 5500 heures		Type d'entretien <input type="checkbox"/> Entretien et maintenance	Signature et cachet
Date	Heures		
Entretien 6000 heures		Type d'entretien <input type="checkbox"/> Entretien et maintenance	Signature et cachet
Date	Heures		
Entretien 6500 heures		Type d'entretien <input type="checkbox"/> Entretien et maintenance	Signature et cachet
Date	Heures		
Entretien 7000 heures		Type d'entretien <input type="checkbox"/> Entretien et maintenance	Signature et cachet
Date	Heures		
Entretien 7500 heures		Type d'entretien <input type="checkbox"/> Entretien et maintenance	Signature et cachet
Date	Heures		
Entretien 8000 heures		Type d'entretien <input type="checkbox"/> Entretien et maintenance	Signature et cachet
Date	Heures		
Entretien 8500 heures		Type d'entretien <input type="checkbox"/> Entretien et maintenance	Signature et cachet
Date	Heures		



Caractéristiques  
**Récapitulatif des entretiens**     **329**

Entretien 9000 heures		Type d'entretien <input type="checkbox"/> Entretien et maintenance	Signature et cachet
Date	Heures		
Entretien 9500 heures		Type d'entretien <input type="checkbox"/> Entretien et maintenance	Signature et cachet
Date	Heures		
Entretien 10000 heures		Type d'entretien <input type="checkbox"/> Entretien et maintenance	Signature et cachet
Date	Heures		
Entretien 10500 heures		Type d'entretien <input type="checkbox"/> Entretien et maintenance	Signature et cachet
Date	Heures		
Entretien 11000 heures		Type d'entretien <input type="checkbox"/> Entretien et maintenance	Signature et cachet
Date	Heures		
Entretien 11500 heures		Type d'entretien <input type="checkbox"/> Entretien et maintenance	Signature et cachet
Date	Heures		
Entretien 12000 heures		Type d'entretien <input type="checkbox"/> Entretien et maintenance	Signature et cachet
Date	Heures		



A series of horizontal dotted lines for writing, consisting of 20 lines.

## Registre Alphabétique

### A

A lire avant de procéder à l'entretien....	218
Accidents.....	116
Accoudeur, réglage.....	93
AdBlue®/DEF.....	299
AdBlue®/liquide d'échappement diesel, remplissage.....	269
Agrément CE, directive EMC.....	18
Alarme de recul (équipement optionnel).	89
Arbre de transmission.....	111
Arrêt.....	155
Arrêt automatique du moteur (équipement optionnel).....	110
Arrêt retardé du moteur.....	109
Articulations de châssis, lubrification.....	249, 256
Autocollants d'information et d'avertissement.....	26
Avertissement.....	58

### B

Balayage de la route (équipement optionnel).....	211
Batteries, charge.....	274
Blocage de différentiels.....	136
Boîte de vitesses.....	310
Bras de manutention de matériel.....	207

### C

Cabine.....	13, 314
Cadre de levage, lubrification.....	253, 254
Canalisations de commande, jeu minimum.....	121
Canalisations et câbles enterrés.....	174
Capacités d'entretien et intervalles de vidange.....	301
Carburant.....	297
Carburant, remplissage.....	114, 266
CareTrack.....	16
Ceinture de sécurité.....	93
Chaîne de manutention, tubes et tuyaux.....	231
Champ électromagnétique (CEM).....	174
Changement de vitesse.....	131
Chargement.....	188
Châssis.....	10
Clavier pour écran d'informations.....	46
Commande Comfort Drive, CDC (équipement optionnel).....	138
Commandes.....	70
Conduite écologique.....	170
Conformité aux normes antipollution....	150
Confort du conducteur.....	90

Consignes de sécurité lors du fonctionnement.....	114
Contrôler.....	54
Coupe-batteries.....	273

### D

Démarrage avec batteries de démarrage de secours.....	127
Dents du godet, remplacement.....	284
Déplacement sur la voie publique.....	119
Détendeur de pression.....	186
Dimensions.....	318
Direction.....	138, 312
direction de secours.....	138
Dispositif antivol.....	15
Données de la machine enregistrées....	16

### É

Écran d'affichage des informations d'utilisation.....	42
Écrous de roue, couple de serrage.....	313

### E

Élévateurs à fourche.....	198
Entretien.....	217
Entretien de la peinture de finition.....	281

### É

Équipement.....	14
Équipement de communication, installation.....	23

### E

Essai de fonctionnement et contrôle....	243
Essais système.....	290
Étage primaire du filtre à air, nettoyage	273
Évaporateur, nettoyage.....	291
Exigences environnementales.....	10
Explication des symboles.....	235

### F

Filtre à air à bain d'huile, contrôle.....	247
Filtres d'aération de cabine, nettoyage.	278
Fonction hydraulique, 3ème et 4ème....	185
Fonction hydraulique, 4ème à engager à partir de la 3ème.....	206
Fonctionnement du frein de stationnement, contrôle.....	263
FOPS et ROPS.....	14
Freinage.....	142
Freins.....	311
Fusibles et relais.....	276

### G

Godets.....	189
Graissage centralisé automatique.....	296
Graisse.....	296



Registre Alphabétique

332

<b>H</b>	
Huile d'essieu, contrôle de niveau et remplissage.....	277
Huile moteur.....	295
Huile moteur, remplissage.....	258
<b>I</b>	
Information.....	48
Informations AdBlue®/liquide d'échappement diesel.....	11
Inspections d'arrivée et avant livraison.....	233
Instructions de livraison.....	233
Instructions de rodage.....	109
Intervalles de vidange/remplacement...	301
<b>L</b>	
Le travail en zone à risque de glissement de terrain.....	177
Levage automatique de flèche (kick-out) (équipement optionnel).....	88
Levage d'objets.....	212
Liquide de lave-glace, contrôle du niveau et remplissage.....	278
Liquide de refroidissement.....	295
Liquide de refroidissement, contrôle de niveau et remplissage.....	251, 260
Lubrifiants recommandés.....	293
Lubrification.....	235
<b>M</b>	
Manipulation des matériaux dangereux.....	226
Mesures à prendre avant la mise en marche.....	124
Mesures en cas de blocage.....	160
Modification de l'intervalle de graissage.....	289
Modifications.....	15
Moteur.....	10, 303
Moteur de démarrage.....	125
<b>N</b>	
Nettoyage.....	291
Nettoyage de la machine.....	281
Nettoyage du compartiment moteur.....	283
Niveau d'huile hydraulique, contrôle.....	245
Niveau d'huile moteur, contrôle.....	246
<b>O</b>	
Obligations du conducteur.....	115
Organigramme de graissage et d'entretien.....	235, 238, 241
Outils.....	179
Outils rotatifs.....	180
<b>P</b>	
Paliers de vérin de direction, lubrification.....	254
Pinces en bois.....	202
Plaques produit.....	24
Pneumatiques, contrôle de la pression de gonflage.....	250
Pneumatiques, contrôle de l'usure.....	251
Poids de la machine.....	317
Points d'entretien.....	234
Porte-outil.....	181
Positionneur de godet.....	87
Préfiltre (équipement optionnel).....	264
Préparations avant le service.....	221
Prévention des incendies.....	223
Programme d'entretien.....	233
Protection antivol.....	61
Protection du moteur - Logiciel.....	109
<b>R</b>	
Récapitulatif des entretiens.....	232, 327
Réchauffeur auxiliaire de cabine, description.....	100
Récupération et remorquage.....	161
Refroidisseur et condenseur, nettoyage.....	258
Régénération.....	143
Règles de sécurité en cas d'incendie.....	120
Remplissage de lubrifiant.....	288
Retouches de peinture.....	282
Roue.....	313
<b>S</b>	
Schéma de signalisation.....	214
Sécurité de l'opérateur de la machine.....	117
Séparateur d'eau, purge.....	255
Service d'entretien, toutes les 125 h.....	254
Siège à suspension pneumatique (équipement optionnel).....	92
Siège conducteur.....	90
Soudage.....	221
Stationnement.....	157
Système d'alimentation en carburant.....	297
Système d'alimentation, vidange.....	268
Système de carburant, purge.....	272
Système de climatisation, réglage.....	98
Système de conditionnement d'air.....	95
Système de direction.....	13
Système de freinage.....	13
Système de graissage central, purge.....	291
Système de graissage centralisé.....	286
Système de post-traitement des gaz d'échappement.....	12, 143
Système électrique.....	12, 304
Système hydraulique.....	14, 316
Système hydraulique spécial.....	206
Système hydraulique, montée en température.....	129



Systèmes de post-traitement des gaz  
d'échappement, alarmes nécessitant  
des actions spéciales..... 152

**T**

Tableau de bord, arrière..... 69  
Tableau de bord, avant..... 34  
Tableau de bord, poste de cabine..... 62  
Tableau de bord, supérieur..... 68  
Textes d'alarme..... 53  
Transport de la machine..... 165  
Travail avec fourche de palettisation.... 199  
Travail avec grappins à grumes..... 203  
Travail dans l'eau ou sur sol  
marécageux..... 176  
Travail en pente..... 175  
Travail en zones dangereuses..... 174  
Travail par temps froid..... 177

**U**

Unité d'affichage..... 42  
Utilisation de fourche de levage /  
rupture de flexible (équipement  
optionnel)..... 86  
Utilisation prévue..... 9  
Utilisation sur la voie publique..... 118

**V**

Ventilateur réversible, nettoyage..... 262  
Verrouillage d'outil séparé..... 181  
Vibrations transmises au corps entier... 172  
Vis de roue, contrôle du serrage..... 285  
Visibilité..... 111  
Visite d'entretien lorsque nécessaire.... 266  
Visite d'entretien, toutes les 1 000  
heures..... 263  
Visite d'entretien, toutes les 10 heures. 243  
Visite d'entretien, toutes les 2000  
heures..... 264  
Visite d'entretien, toutes les 250 heures 255  
Visite d'entretien, toutes les 50 heures. 249  
Visite d'entretien, toutes les 500 heures 257  
Volumes à la vidange..... 301  
Vue de la machine..... 17

**W**

Water separator, checking..... 247



A series of horizontal dotted lines for writing, spanning the width of the page.





A series of horizontal dotted lines for writing, consisting of 20 lines.



## Registre Alphabétique

336

---