



Ce document est un rappel simplifié pour la conduite d'une plate-forme élévatrice de personnes, et ne doit en aucun cas se substituer à la notice d'instructions demandée par la directive 2006/42/CE annexe 1 § 1.7.4, qui doit être préalablement lue et comprise par l'opérateur et disponible dans le panier de la plate-forme élévatrice. Toutes les instructions et consignes de sécurité décrites dans la notice et non reprises dans ce document doivent être appliquées et respectées. L'opérateur doit avoir reçu une formation adéquate et doit se conformer aux règles en vigueur concernant la circulation au sol.



## FICHE D'INSTRUCTIONS DE BASE

## 100 VJR EVOLUTION

### CARACTERISTIQUES TECHNIQUES

#### MASSE DE LA NACELLE

À vide	2650 kg
En charge nominale	2850 kg

#### CAPACITÉ PANIER

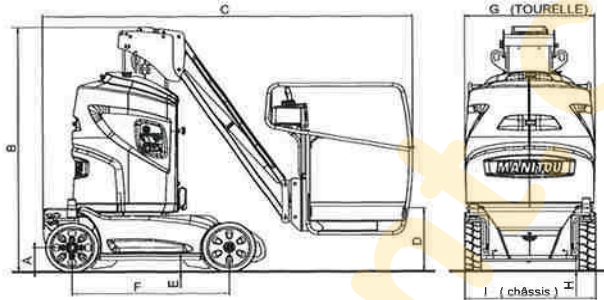
2 personnes intérieur	200 kg
1 personne extérieur	200 kg

#### MASSE DE L'ÉQUIPEMENT EMBARQUÉ DANS LE PANIER

1 personne dans le panier	120 kg
2 personnes dans le panier	40 kg

#### VITESSE

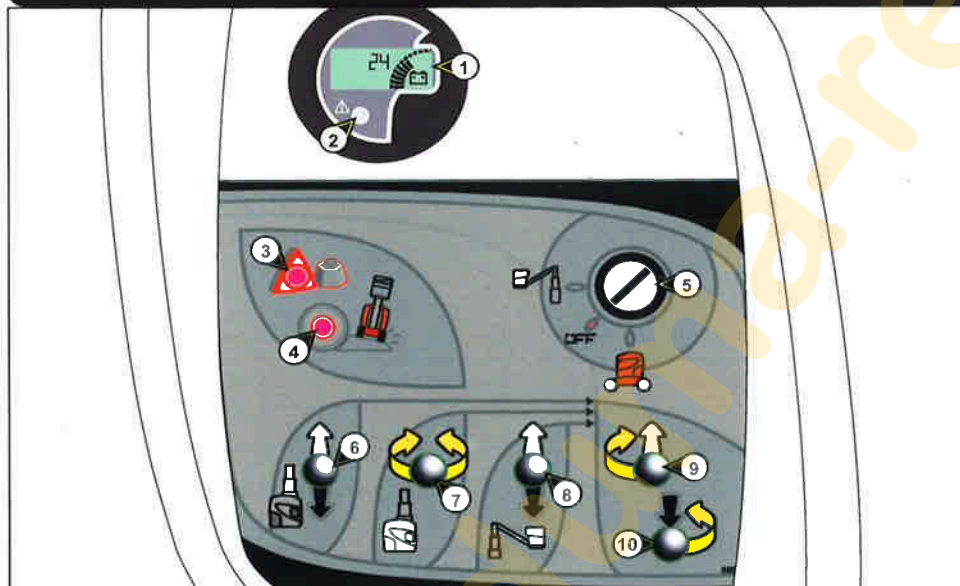
Vitesse de translation transport	0 à 4.5 km/h
----------------------------------	--------------



#### DIMENSIONS

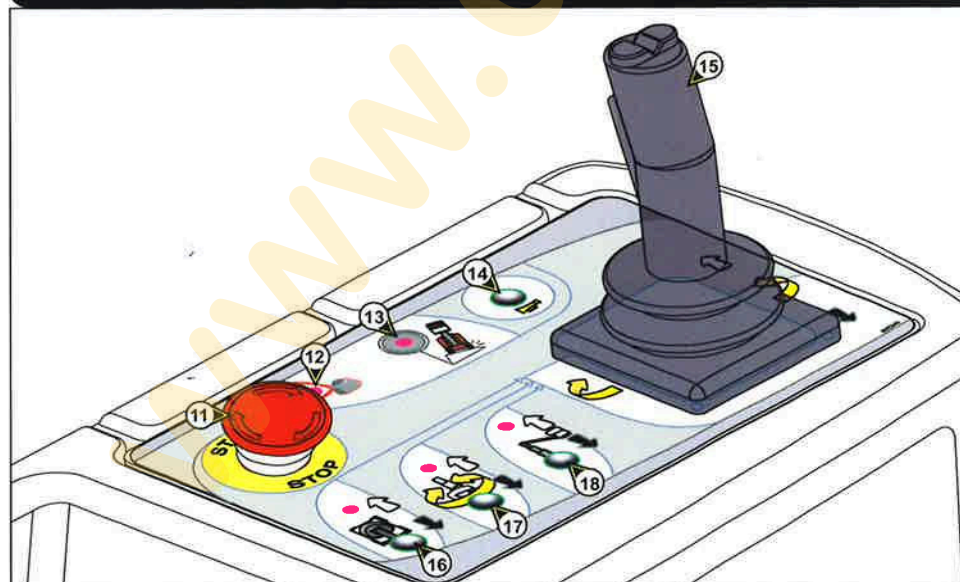
A = 198 mm
B = 1995 mm
C = 2824 mm
D = 516 mm
E = 95 mm
F = 1200 mm
G = 991 mm
H = 79 mm
I = 998 mm

### POSTE DE SECOURS ET DE COMMANDE AU SOL



- 1 - INDICATEUR DE CHARGE BATTERIE ET HORAMÈTRE
- 2 - VOYANT "DEFAULT MACHINE"
- 3 - VOYANT DE SURCHARGE
- 4 - VOYANT DE DEVERS
- 5 - COMMUTATEUR À CLE DE SÉLECTION DES COMMANDES
- 6 - TOUCHE DE SÉLECTION DU MAT
- 7 - TOUCHE DE SÉLECTION DE ROTATION TOURELLE
- 8 - TOUCHE DE SÉLECTION DU PENDULAIRE
- 9 - TOUCHE DE COMMANDE D'ÉLEVATION DU MAT, DU PENDULAIRE ET ROTATION TOURELLE GAUCHE
- 10 - TOUCHE DE COMMANDE DESCENTE DU MAT, DU PENDULAIRE ET ROTATION TOURELLE DROITE

### POSTE DE CONTRÔLE ET DE COMMANDE PANIER



- 11 - ARRÊT D'URGENCE
- 12 - VOYANT DE SURCHARGE
- 13 - VOYANT DE DÉVERS
- 14 - TOUCHE AVERTISSEUR SONORE
- 15 - MANIPULATEUR
- 16 - TOUCHE DE TRANSLATION
- 17 - TOUCHE ROTATION TOURELLE, ÉLEVATION ET DESCENTE DU MAT
- 18 - TOUCHE ÉLEVATION ET DESCENTE PENDULAIRE

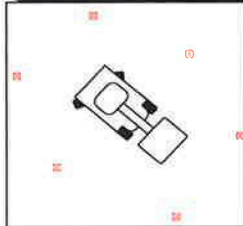


Nous attirons l'attention des opérateurs sur les risques encourus liés à l'utilisation de la plate-forme élévatrice, notamment:

- Risque de perte de contrôle.
- Risque de perte de stabilité latérale de la plate-forme élévatrice.
- Le port d'un casque de sécurité et d'un harnais de sécurité sont OBLIGATOIRE lors de l'utilisation de la nacelle.



### EVOLUTION DE LA PLATE-FORME



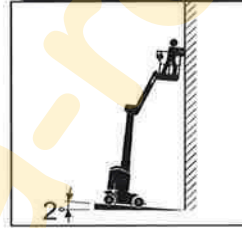
- Avant utilisation de la plate-forme vérifier l'état du sol ainsi que les surfaces d'appui.
- Dans le cas où la vitesse du vent est supérieure à 45km/h, ne pas utiliser la plate-forme élévatrice.
- Ne pas oublier de baliser toute la zone d'évolution de la nacelle.

### RISQUE ÉLECTRIQUE



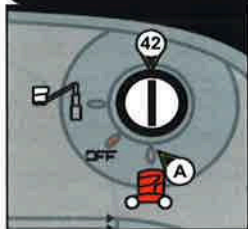
- ! Ne pas se déplacer ou travailler à proximité de toutes sources électriques.

### DÉVERS ET SURCHARGE



- Dévers ou pente maximum autorisé: 3,5% ou 2°
- Lorsque le dévers maximum autorisé est atteint, un vibreur sonore retentit de façon intermittente.
- Surcharge :
- En cas de surcharge dans le panier, un vibreur sonore retentit de façon continu.

### PROCÉDURE D'URGENCE

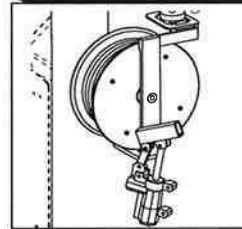


Dans le cas où l'utilisateur serait pris d'un malaise ou se trouverait dans l'incapacité de manoeuvrer, la personne se trouvant au sol peut reprendre les commandes de la nacelle, en suivant les instructions suivantes:

- Basculer le contacteur à clé 4 sur la position A, afin de récupérer la commande des mouvements de la nacelle.
- Procéder à la descente du panier (voir procédure sur adhésifs).

- ! - Attention aux constructions ou aux objets pouvant se trouver sous le panier.

### POMPE DE SECOURS MANUELLE



Cette pompe manuelle permet d'effectuer tous les mouvements du panier afin de permettre un retour au sol en cas de panne (voir adhésifs dans les capots de la tourelle).

- ! - A utiliser uniquement en cas de panne du système de commande électriques.

### MAINTENANCE JOURNALIÈRE

#### VERIFIER LA CHARGE DE LA BATTERIE



#### CHARGER LES BATTERIES



#### NIVEAU ELECTROLYTE DES BATTERIES



#### CONTRÔLER LE NIVEAU DE L'HUILE HYDRAULIQUE

